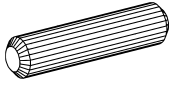
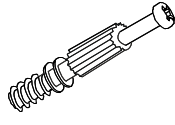
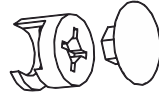
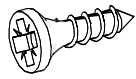

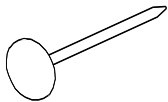

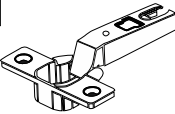
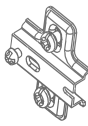
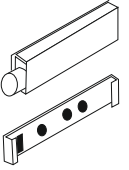
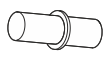
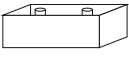
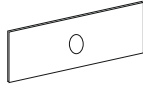

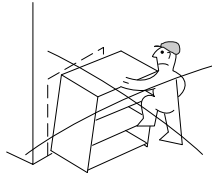
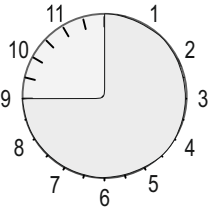
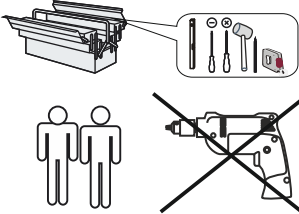


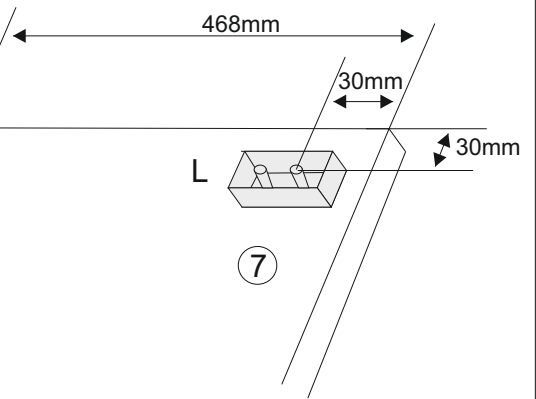
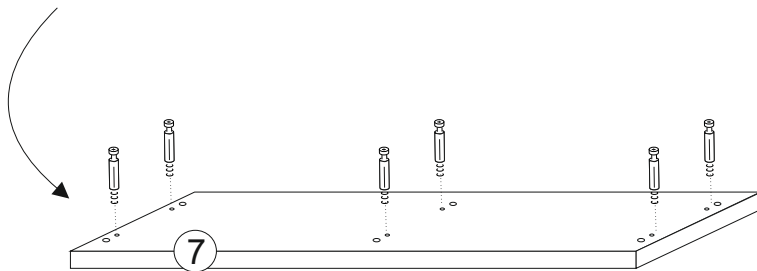
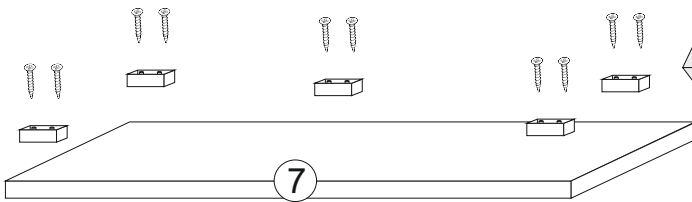
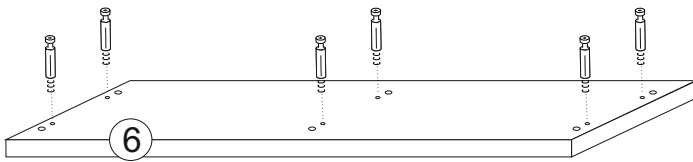
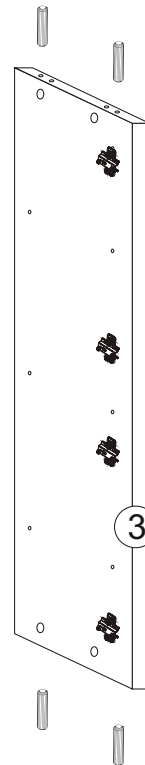
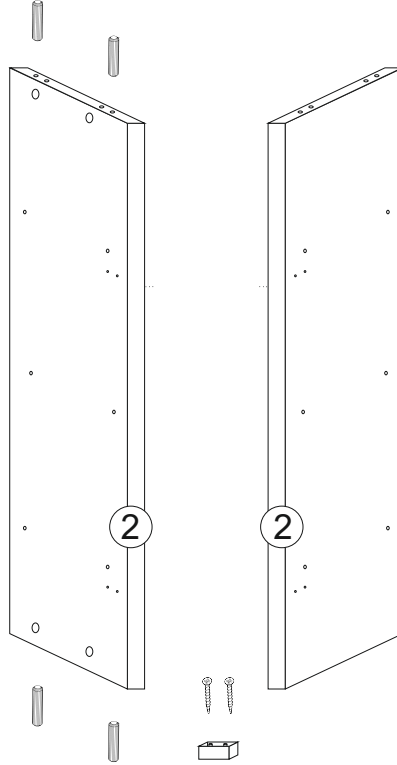
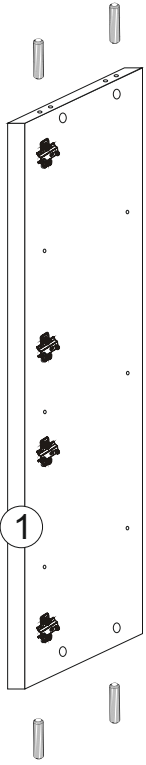
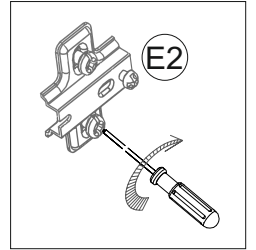
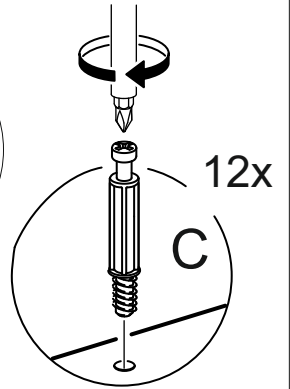
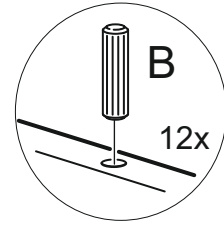
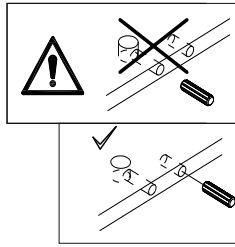
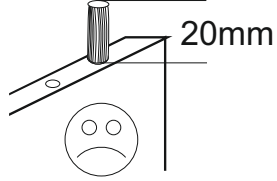
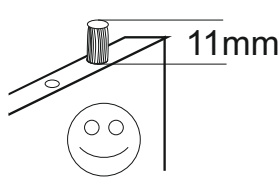
B  x12	C  x12	D  x12	W1 3.5x16  x25	W3 4x20  x10
G  x40	A  x1	E1  x8	E2  x8	W  x4
J  x24	N  x5	Y  x6	A  x1	



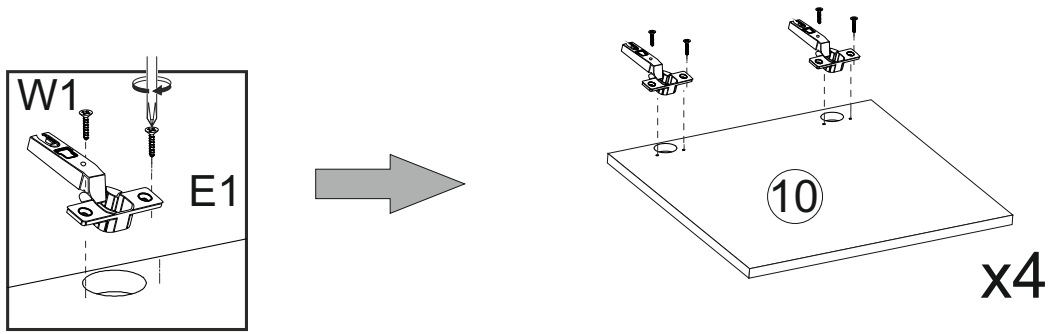
L

x8

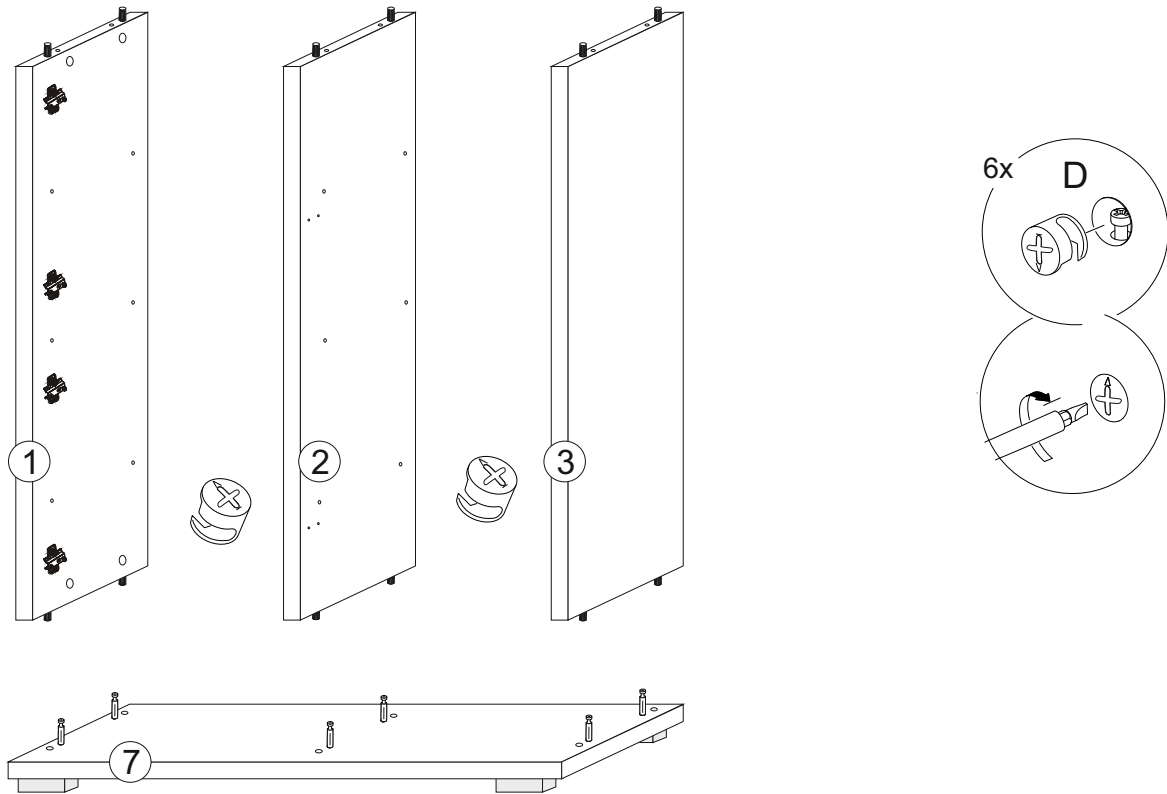
I



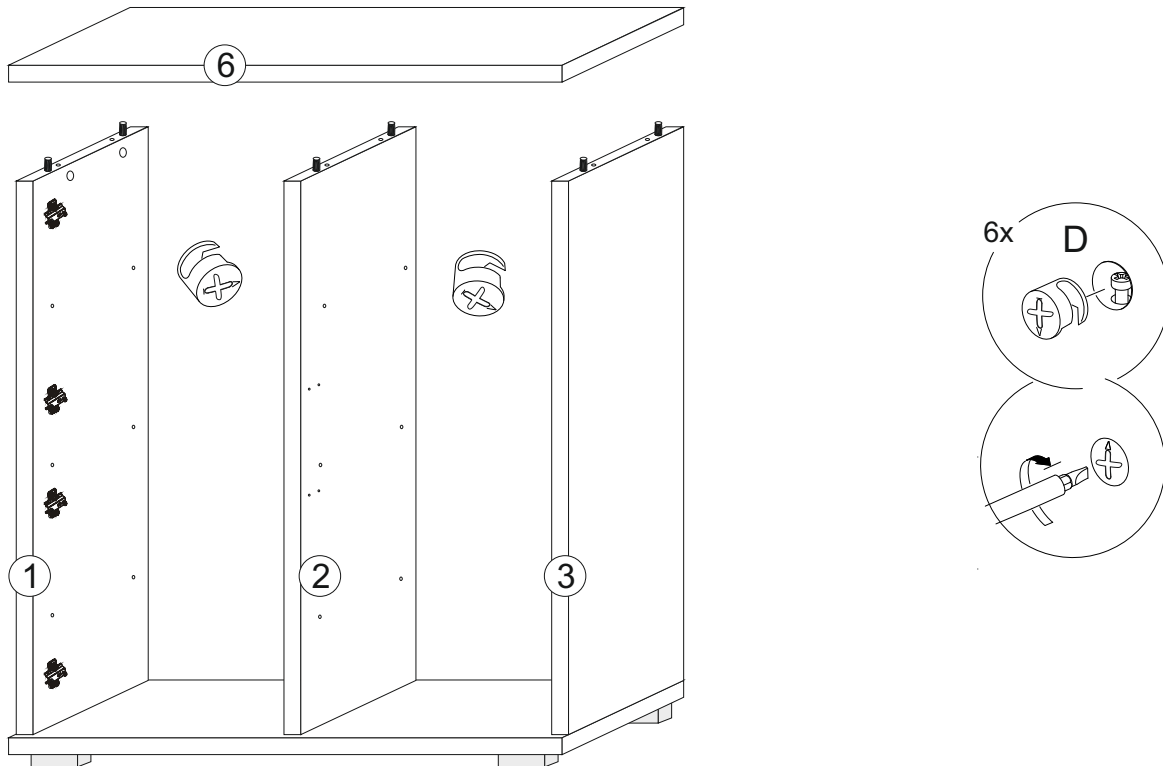
II



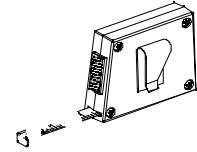
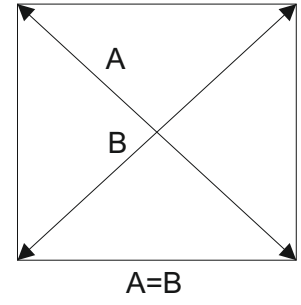
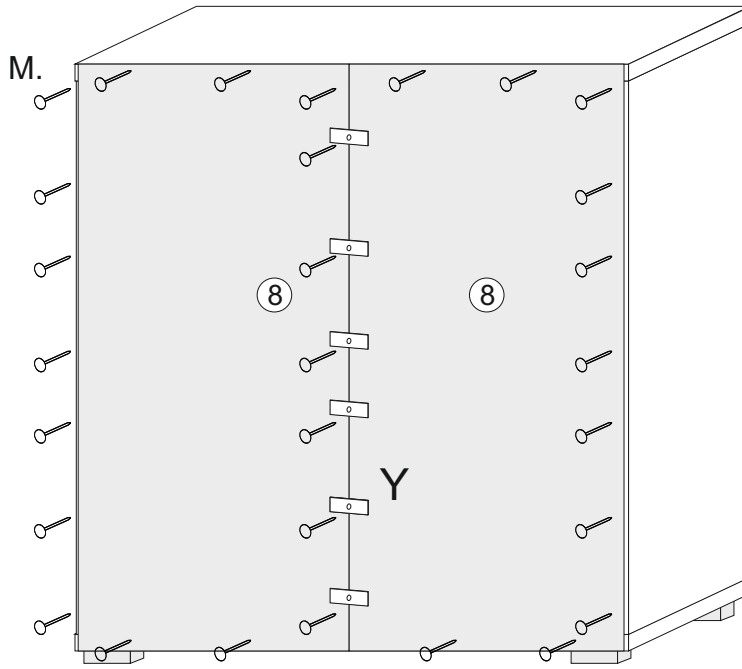
III



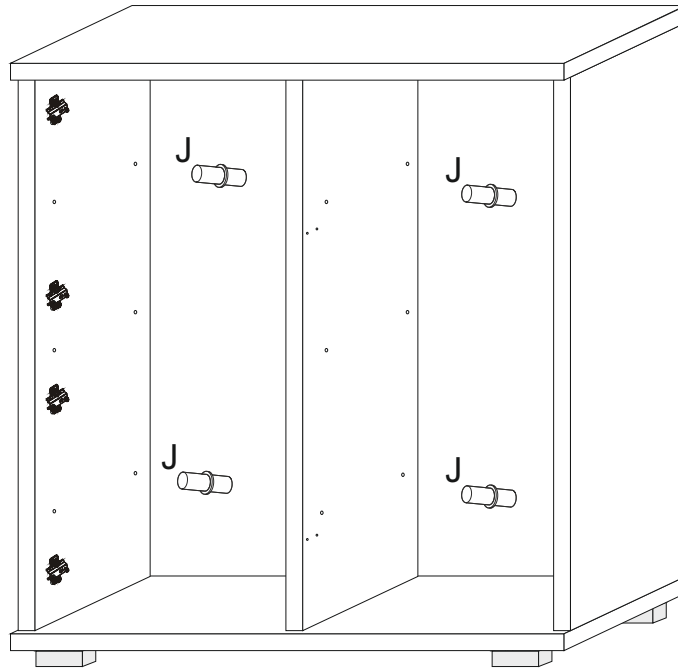
IV



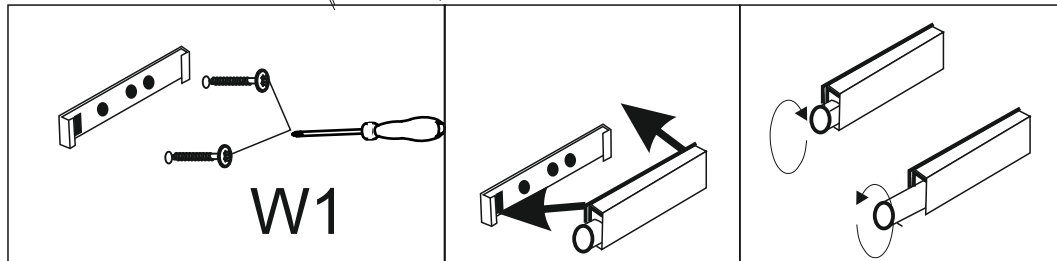
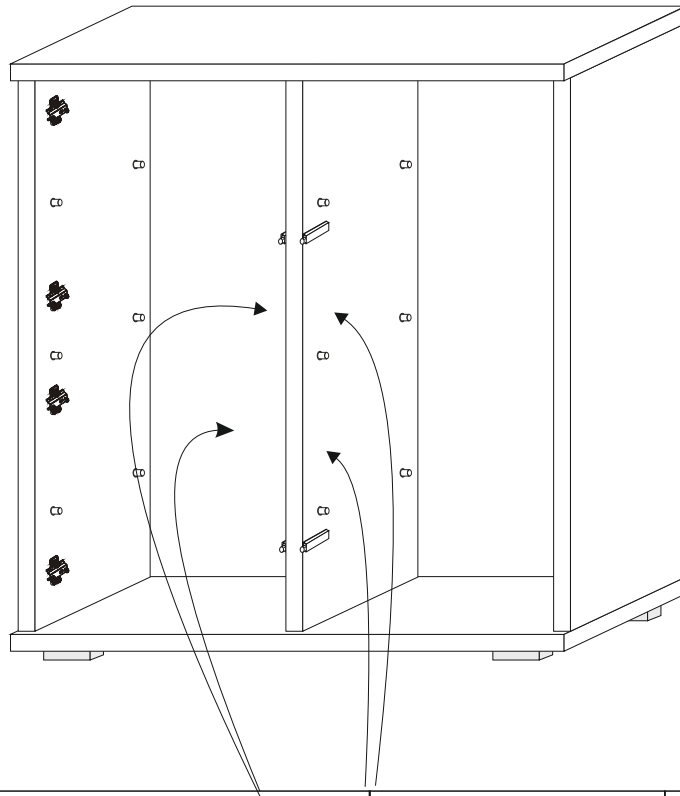
V



VI

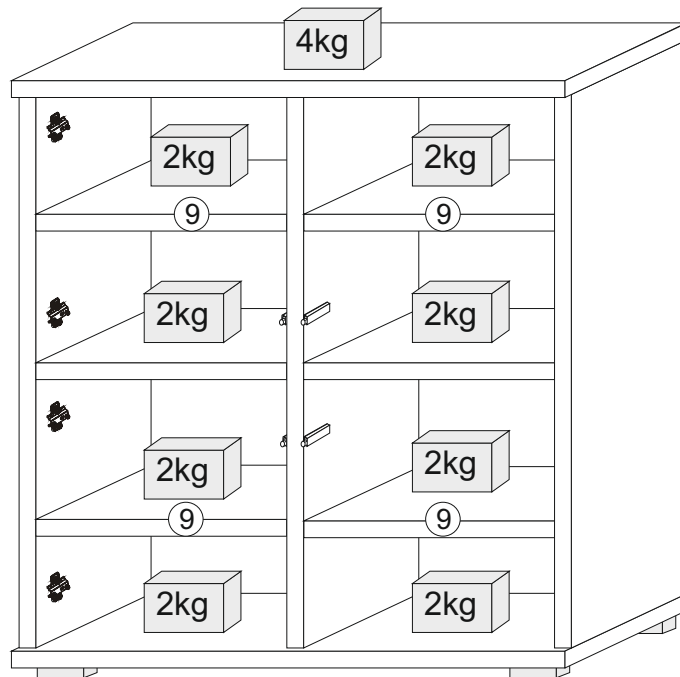


VII

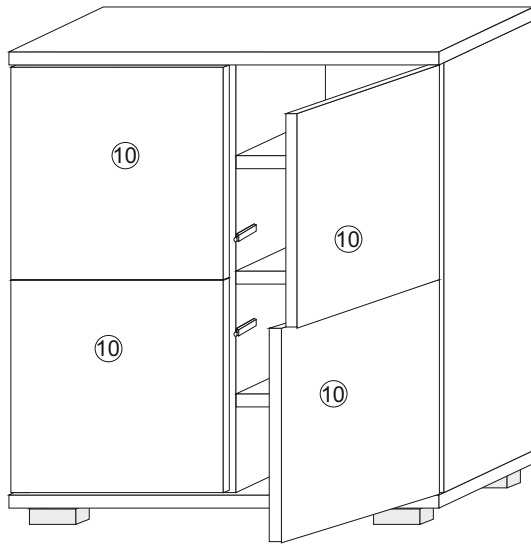


x4

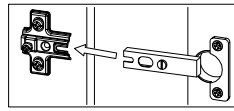
VIII



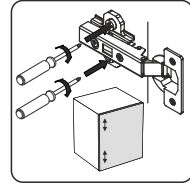
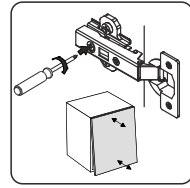
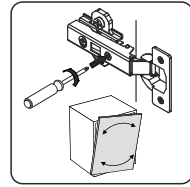
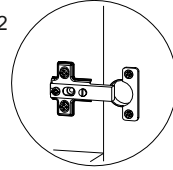
IX



1



2



X

