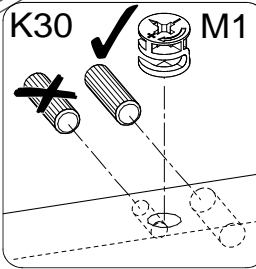
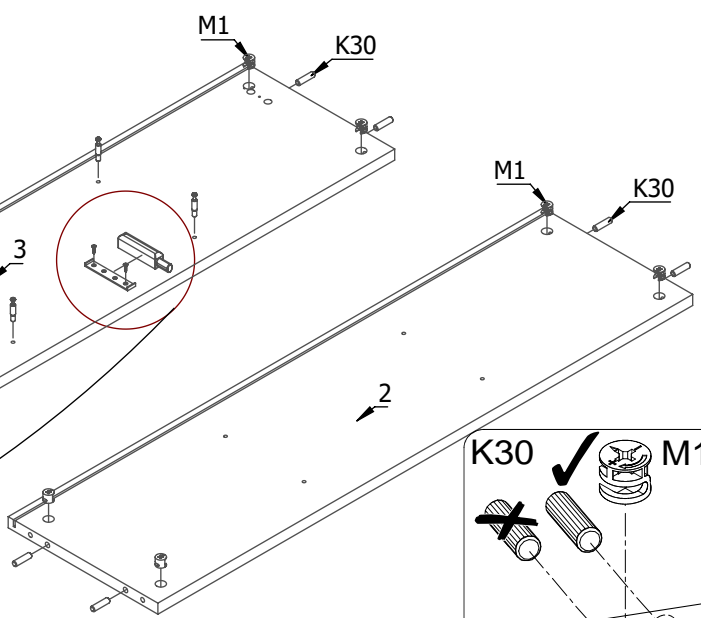
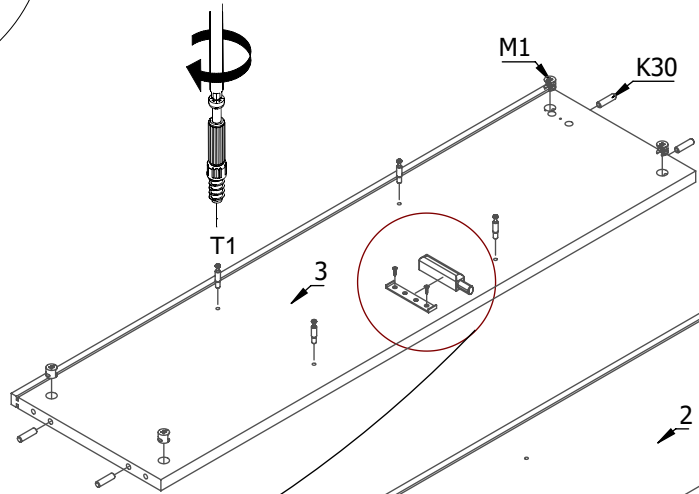
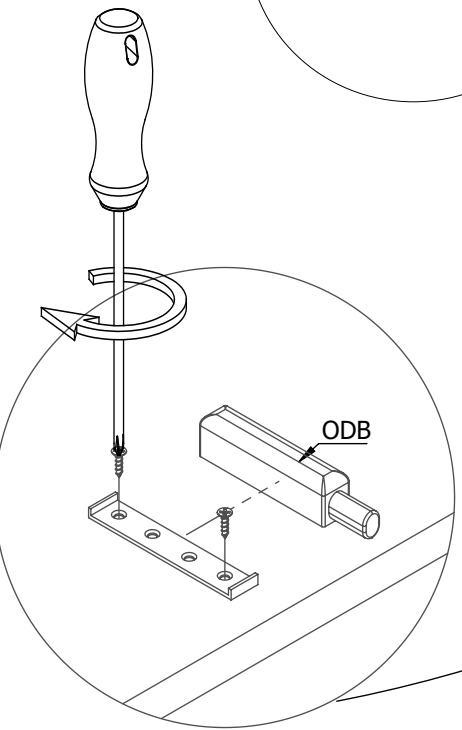
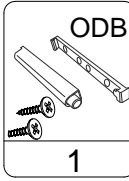
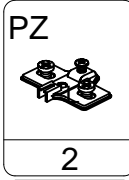
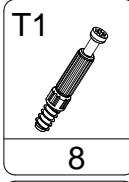
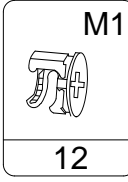
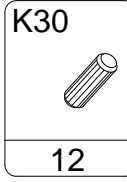
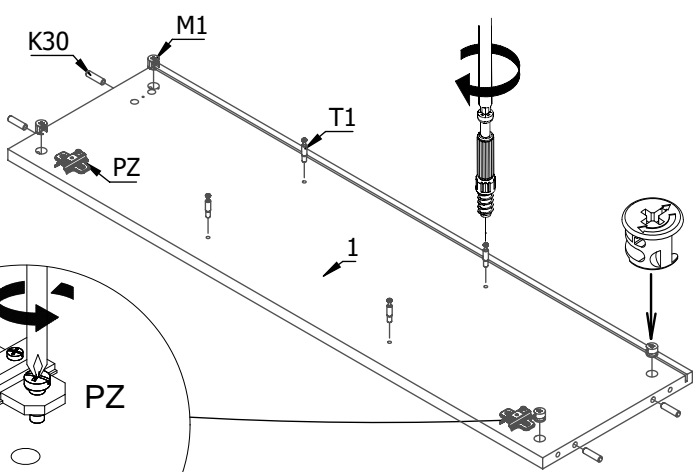
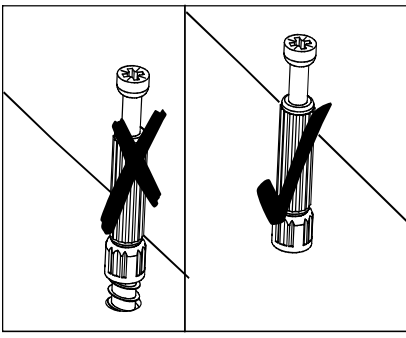
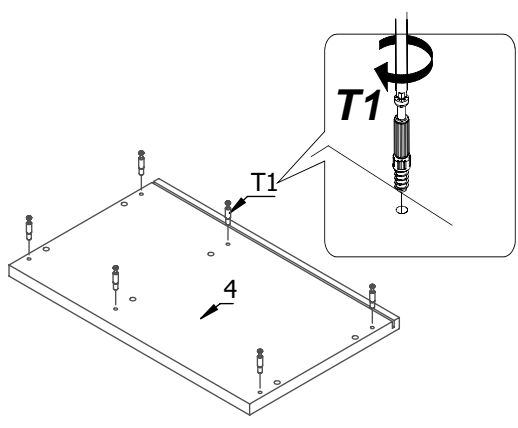
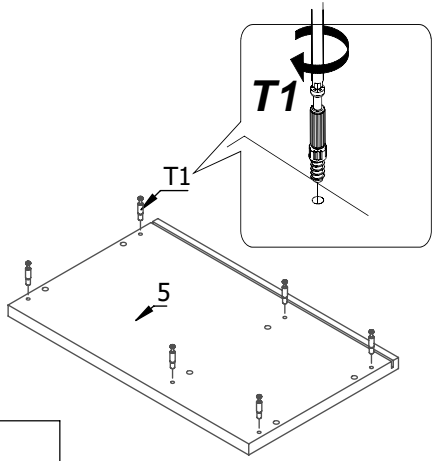
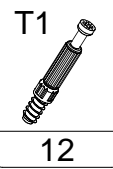
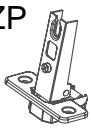

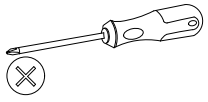
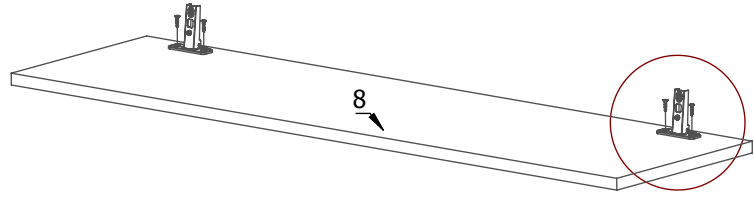
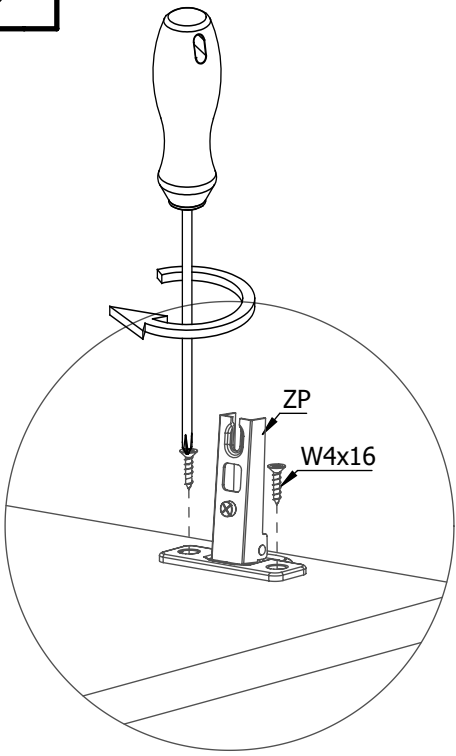



<p>10x80</p> <p>KR 4</p>	<p>ZP</p> <p>2</p>	<p>PZ</p> <p>2</p>	<p>x</p> <p>20</p>	<p>PP</p> <p>8</p>	<p>ODB</p> <p>1</p>	<p>STB</p> <p>12</p>
<p>K30</p> <p>12</p>	<p>T1</p> <p>20</p>	<p>M1</p> <p>20</p>	<p>CAM</p> <p>2</p>	<p>ZA</p> <p>2</p>	<p>W4x16</p> <p>4</p>	

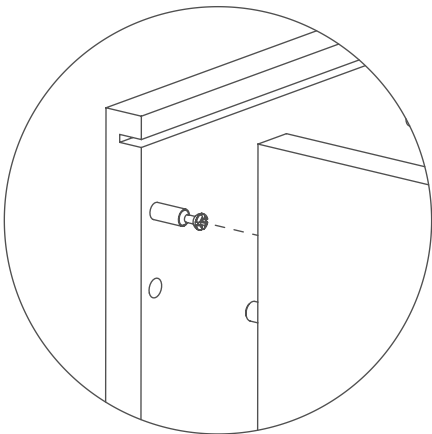
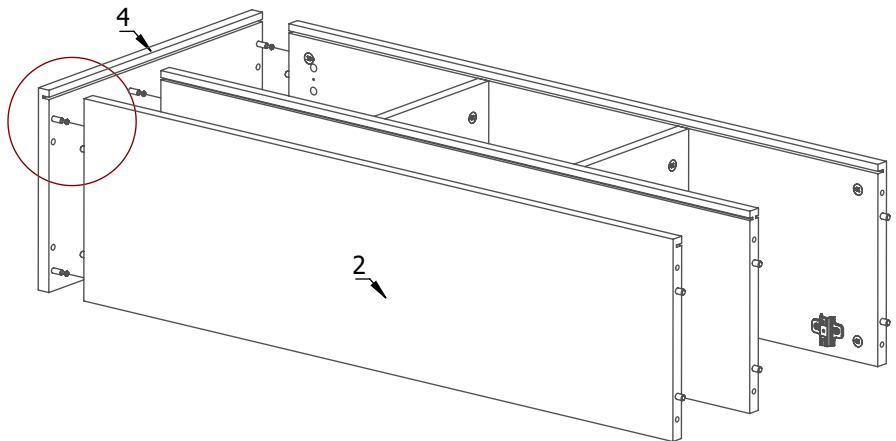
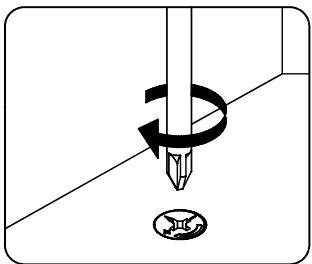
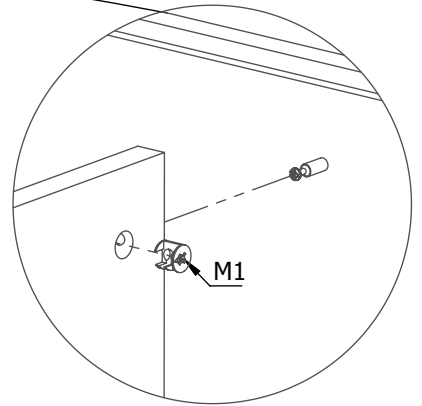
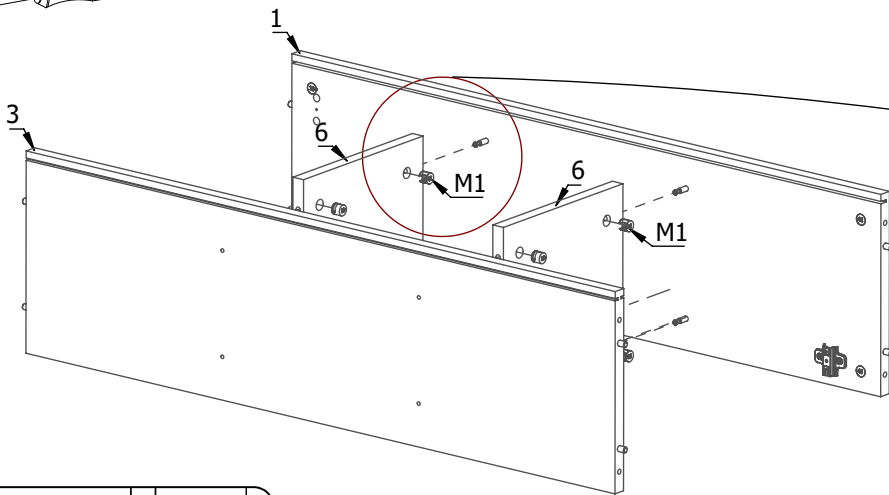


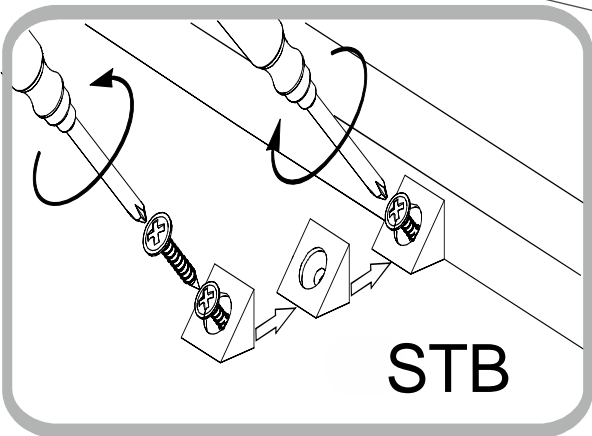
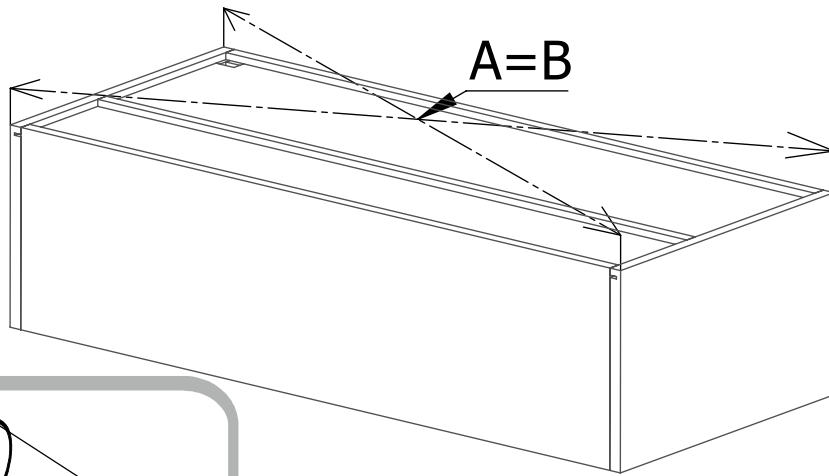
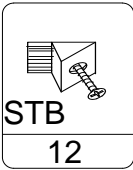
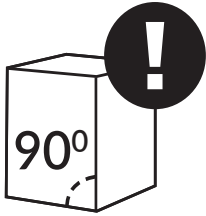
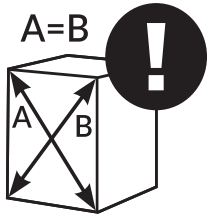
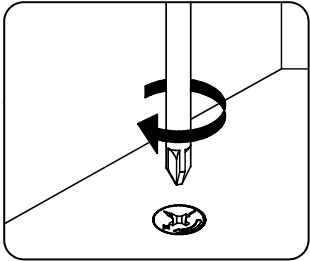
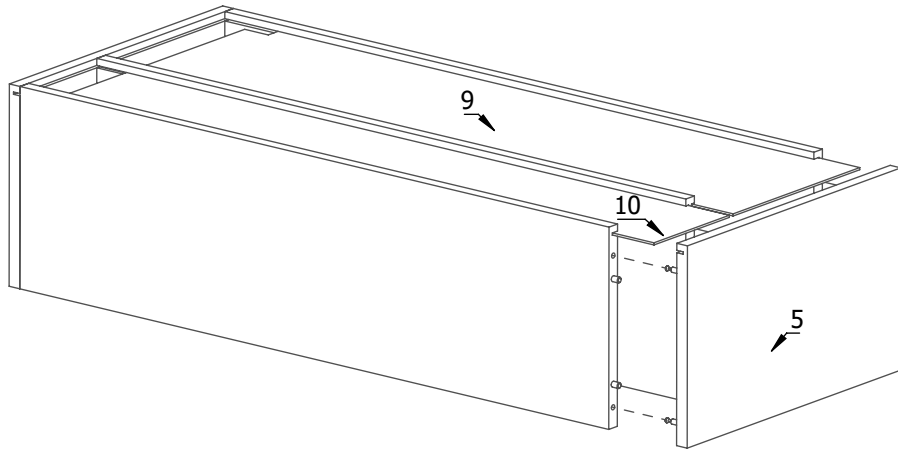
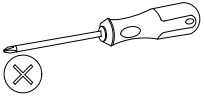
ZP

2

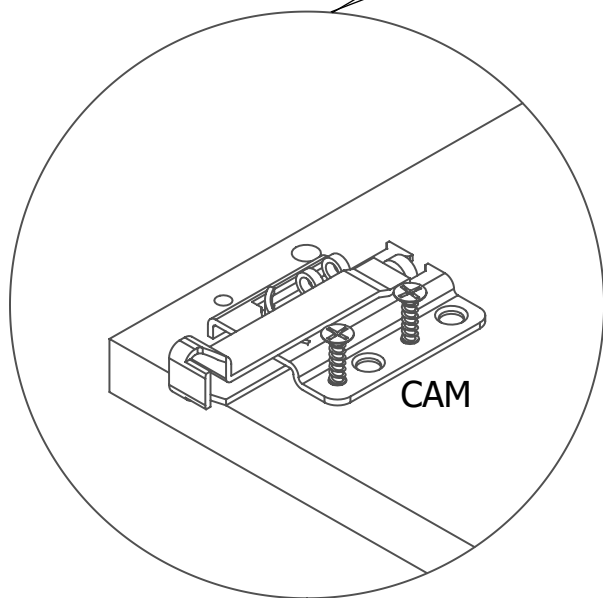
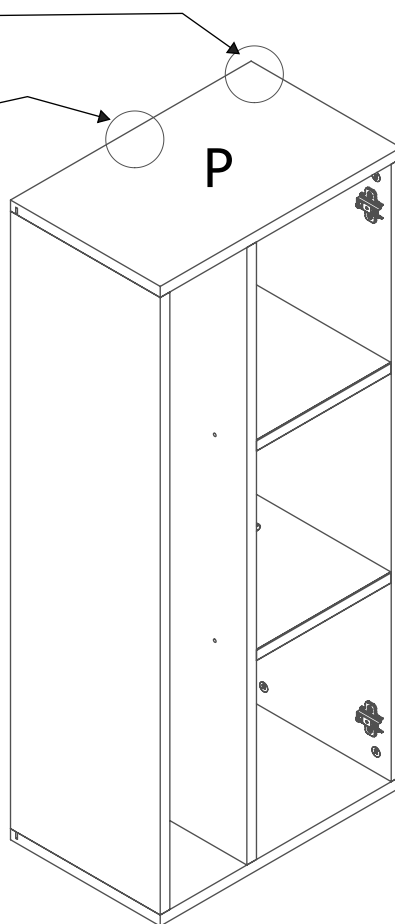
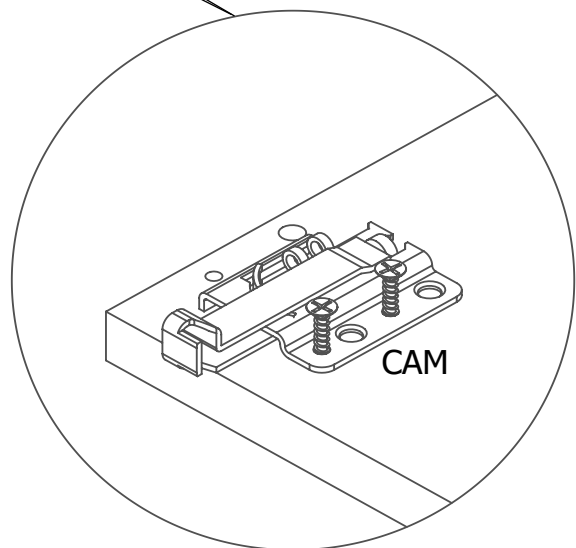
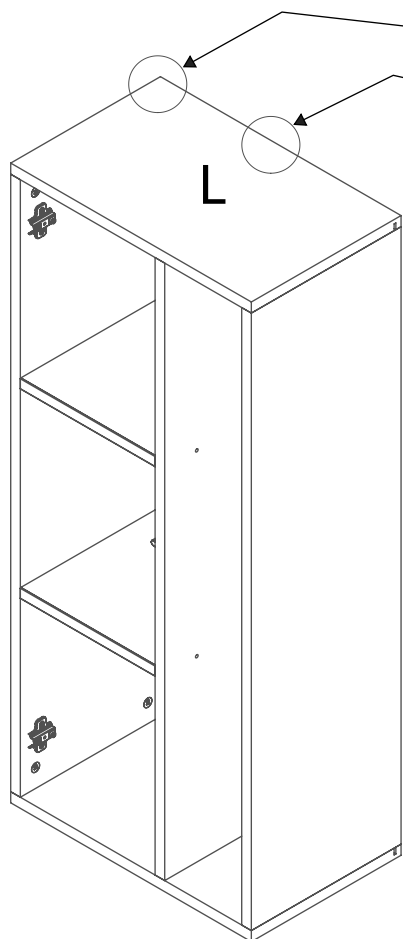

W4x16
4

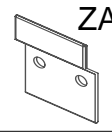



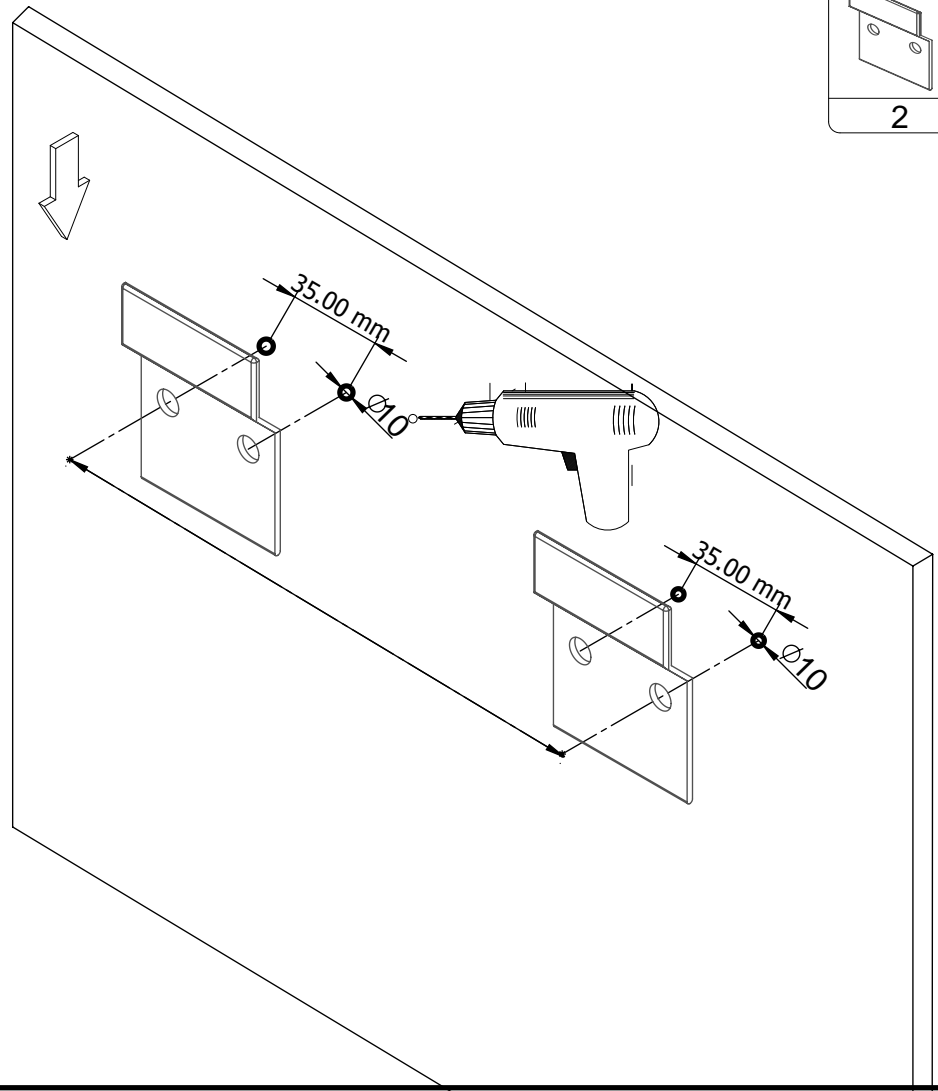
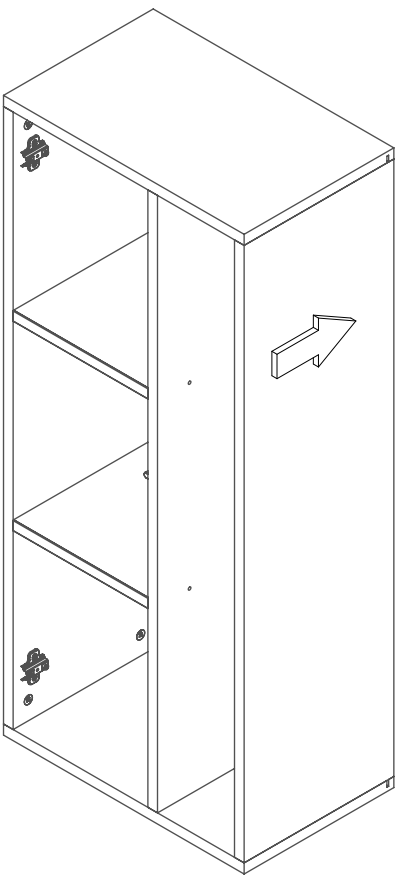
M1

8









	ZA		Ø10x80
2		4	KR



PP	x
	
8	20

