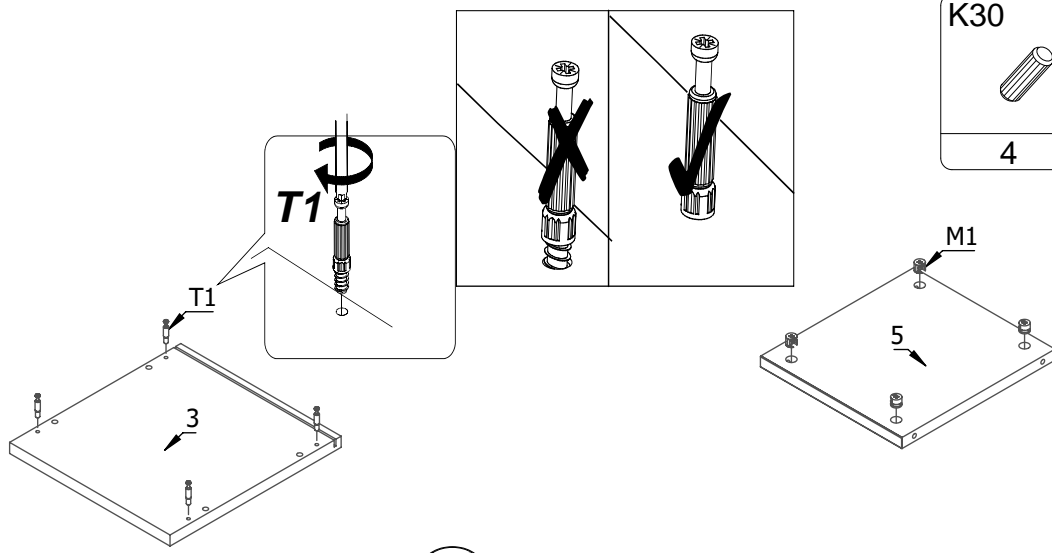
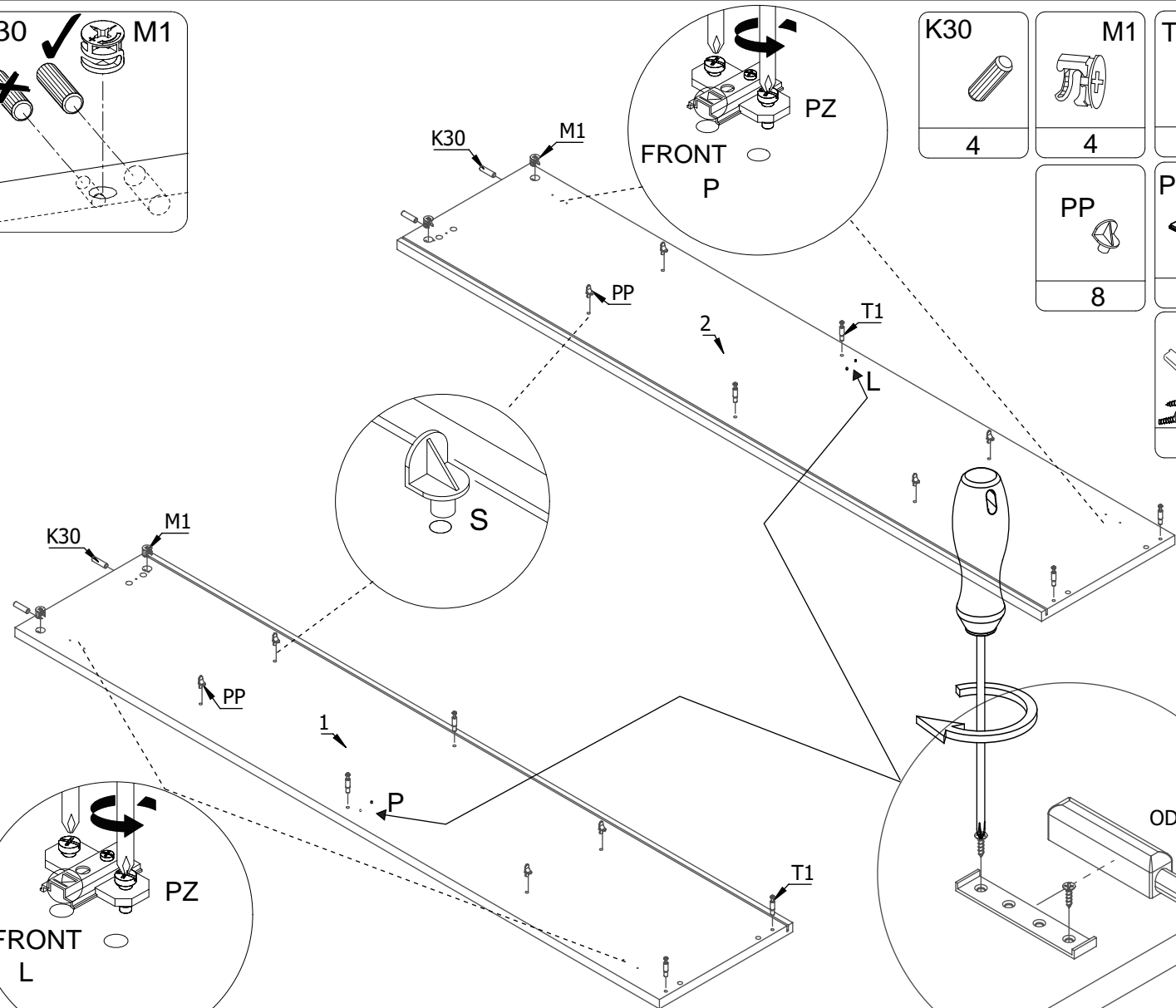
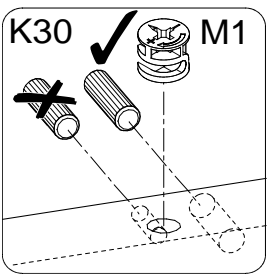
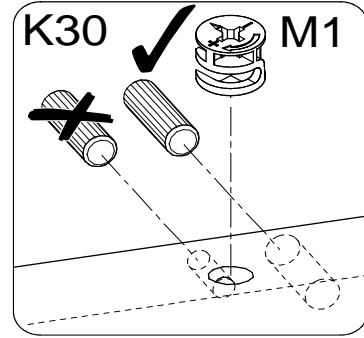
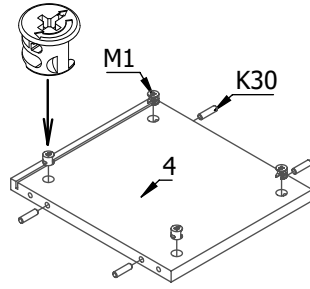


<p>10x80 KR 4</p>	<p>ZP 2</p>	<p>PZ 2</p>	<p>X 12</p>	<p>PP 8</p>	<p>ODB 1</p>	<p>STB 6</p>
<p>K30 8</p>	<p>T1 12</p>	<p>M1 12</p>	<p>CAM 2</p>	<p>ZA 2</p>	<p>W4x16 4</p>	



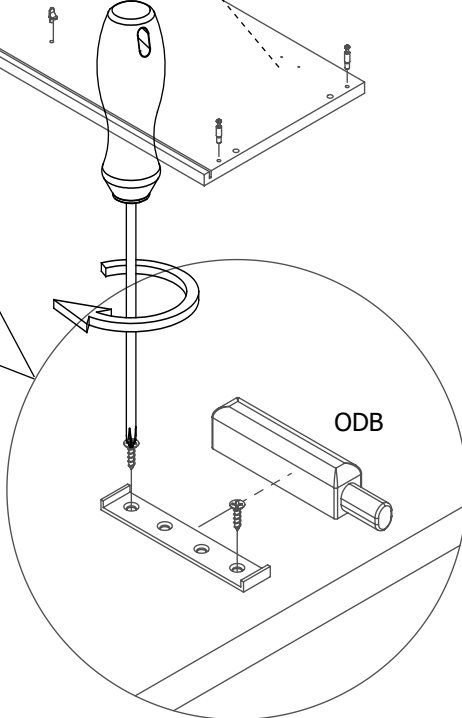
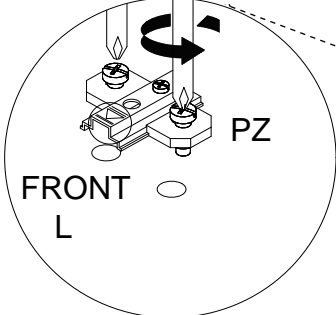
K30	M1	T1
4	8	4





K30	M1	T1
4	4	8

PP	PZ
8	2

ODB
1



ZP

2


W4x16
4

