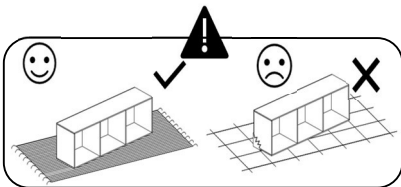
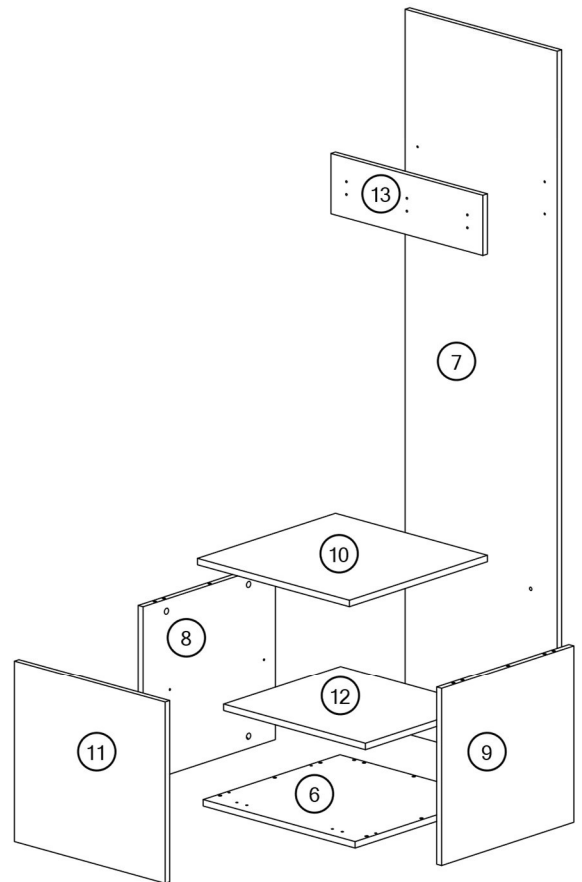
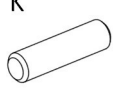

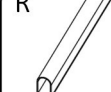


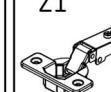
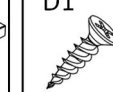
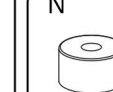
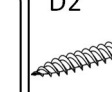


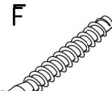
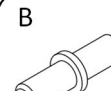
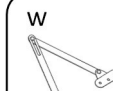
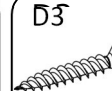

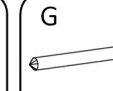
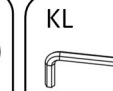
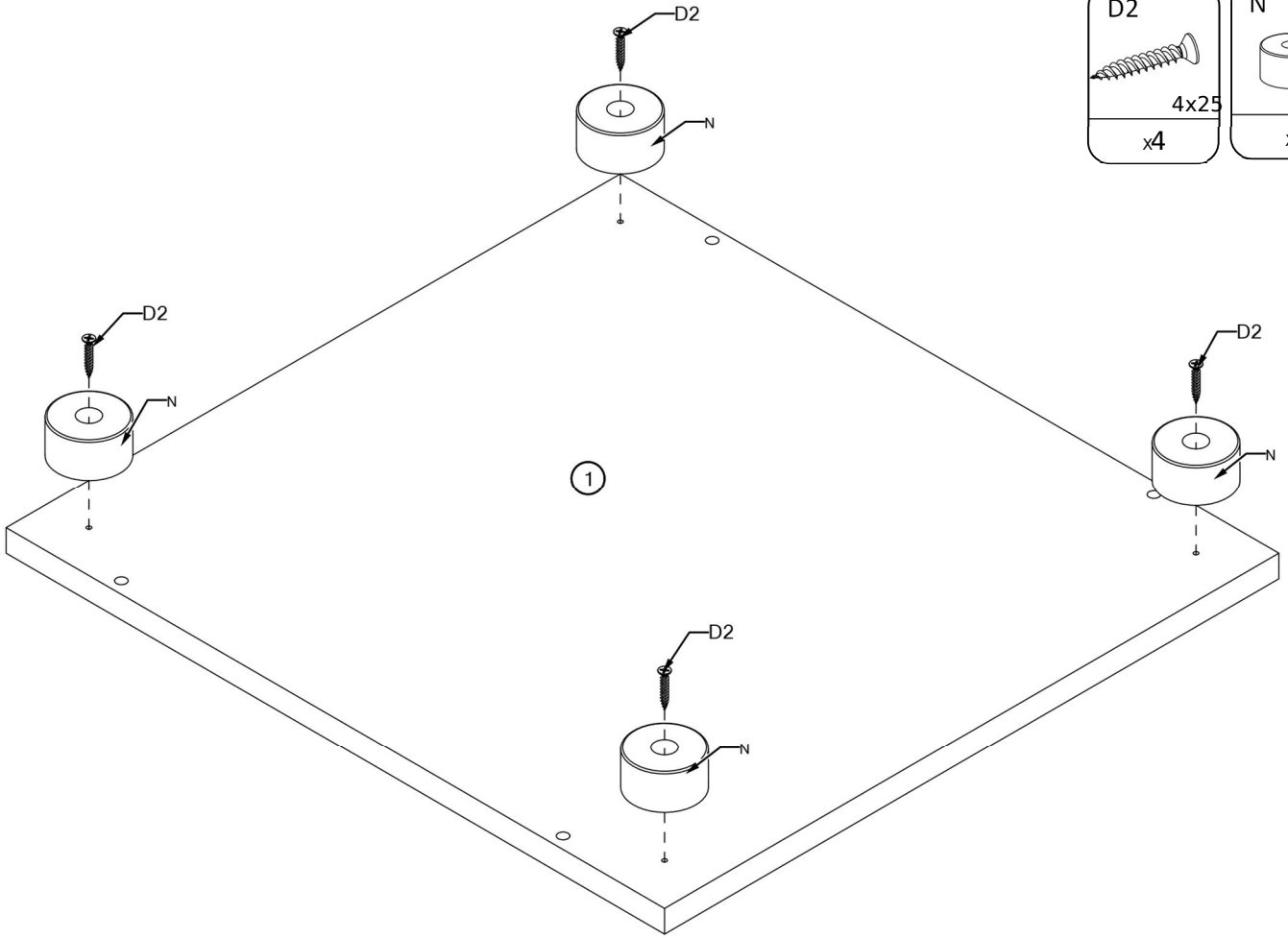


1	16	445	477	1
2	16	1804	480	1
3	16	1804	480	1
4	16	412	477	2
5	16	1814	441	1
6	16	500	480	1
7	16	1804	500	1
8	16	400	464	1
9	16	400	464	1
10	16	500	484	1
11	16	496	448	1
12	16	467	410	1
13	16	500	150	1
14	3	1814	431	1

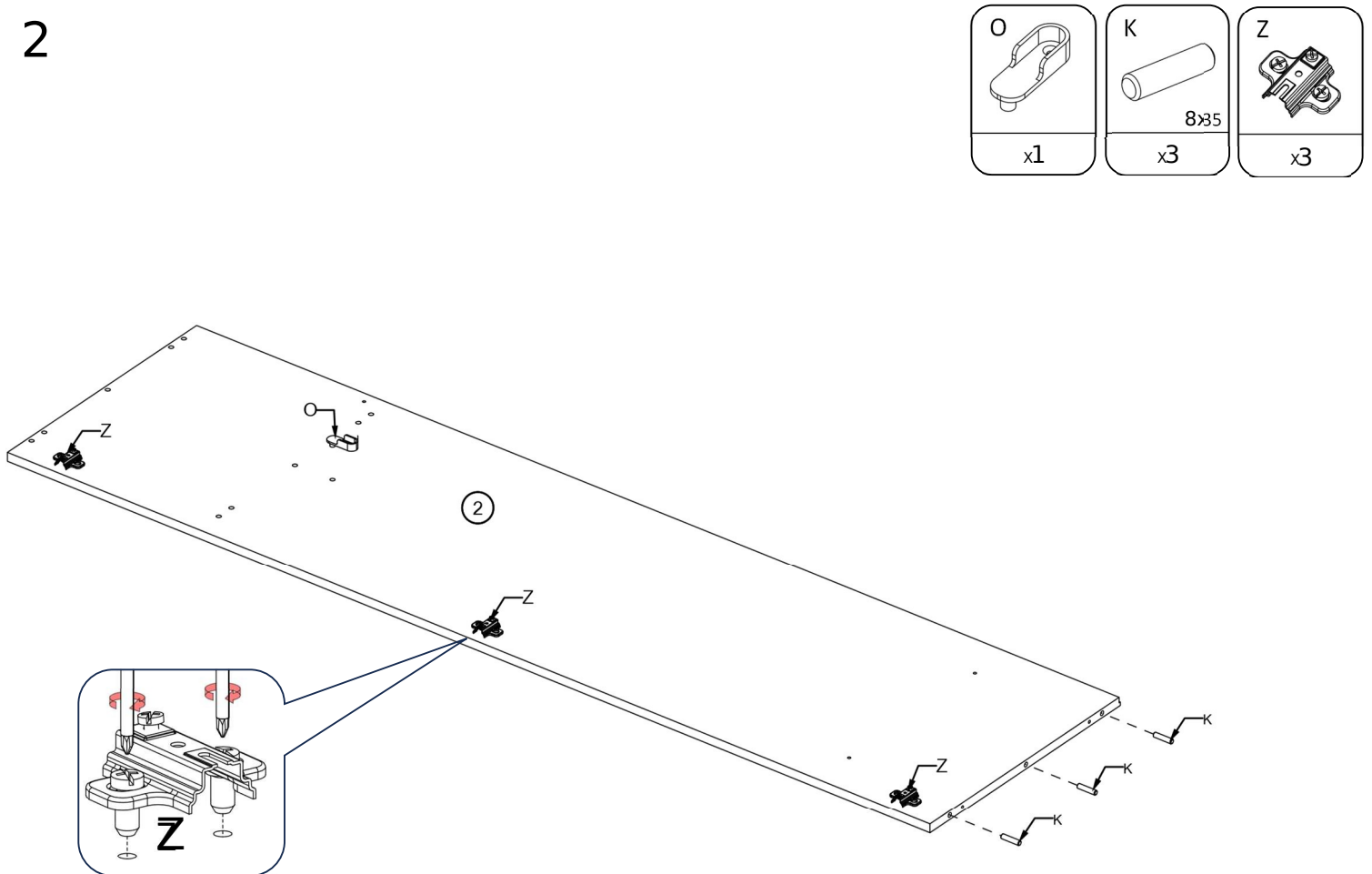


 8x3! x33	 x4	 x1	 x2	 x5	 x5	 3,5x6 x18	 x8	 4x25 x14	 x2
 x4	 7x50 x20	 x4	 x1	 4x20 x7	 x3	 2x20 x45	 x1		

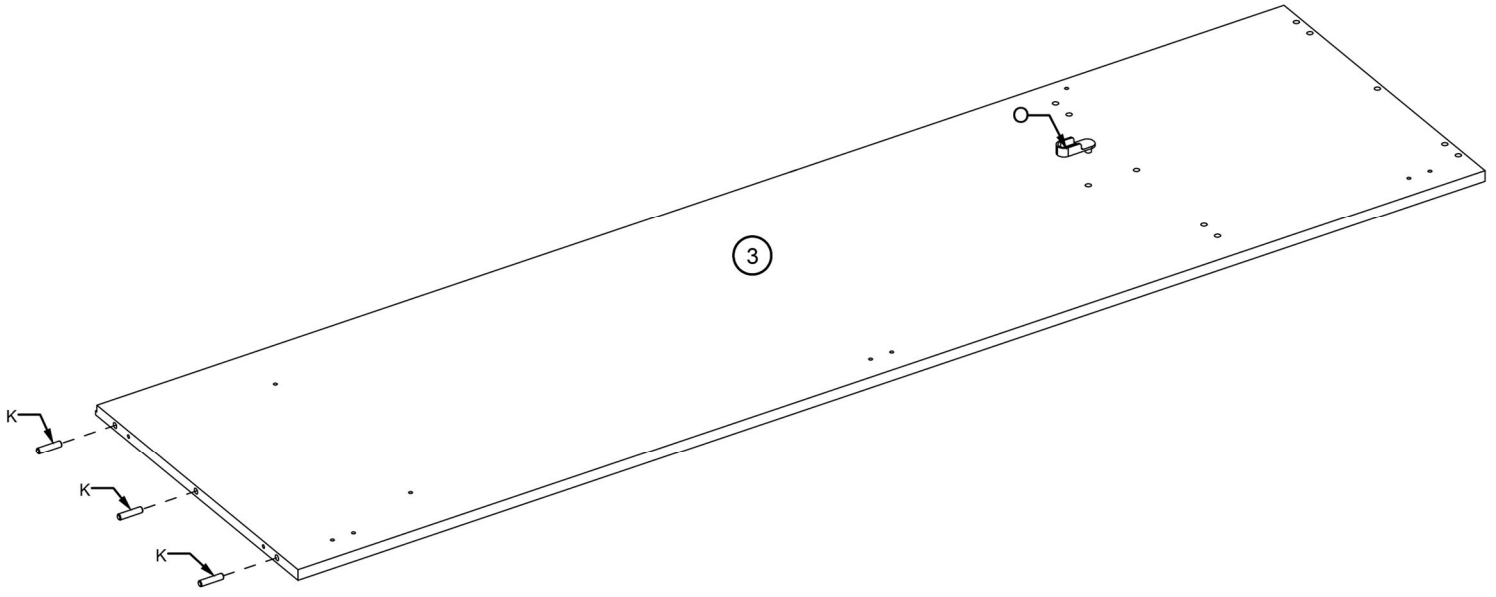
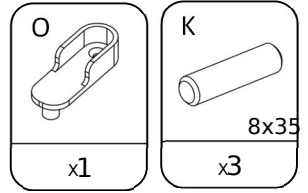
1



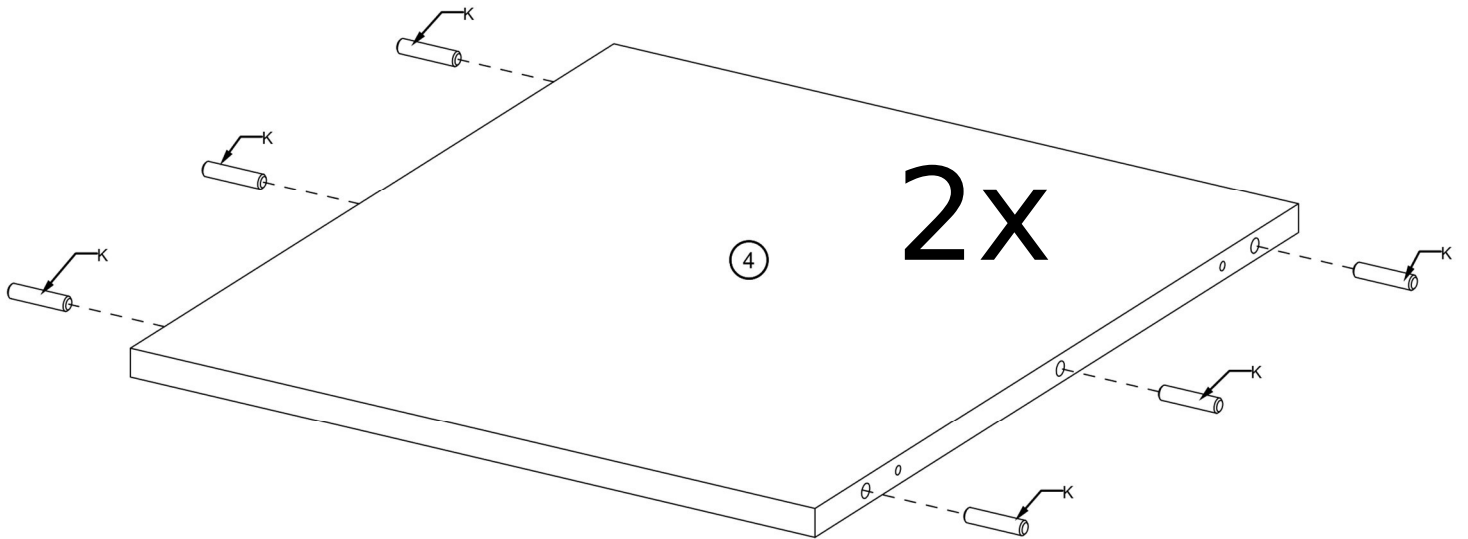
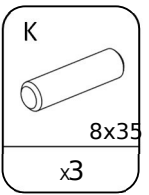
2



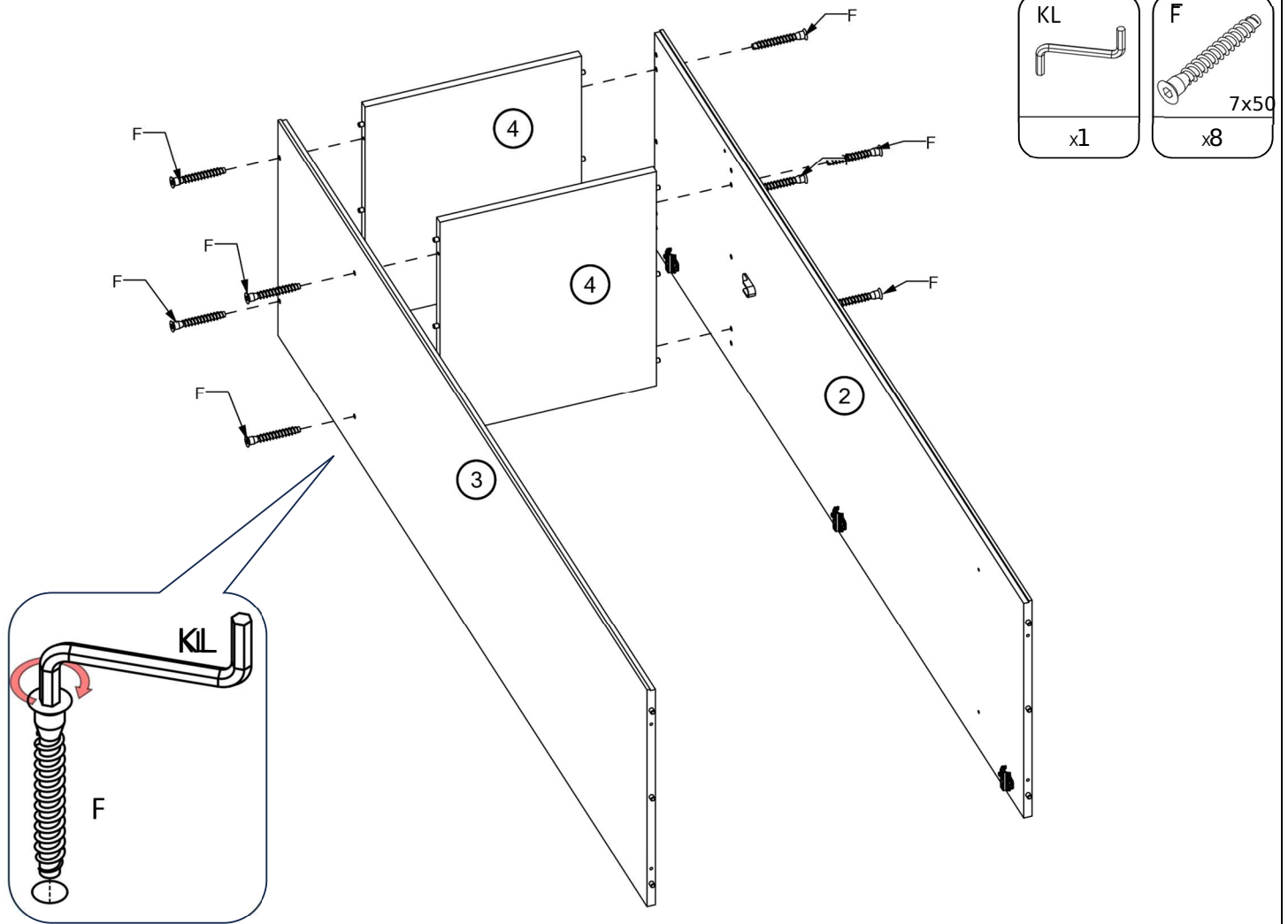
3



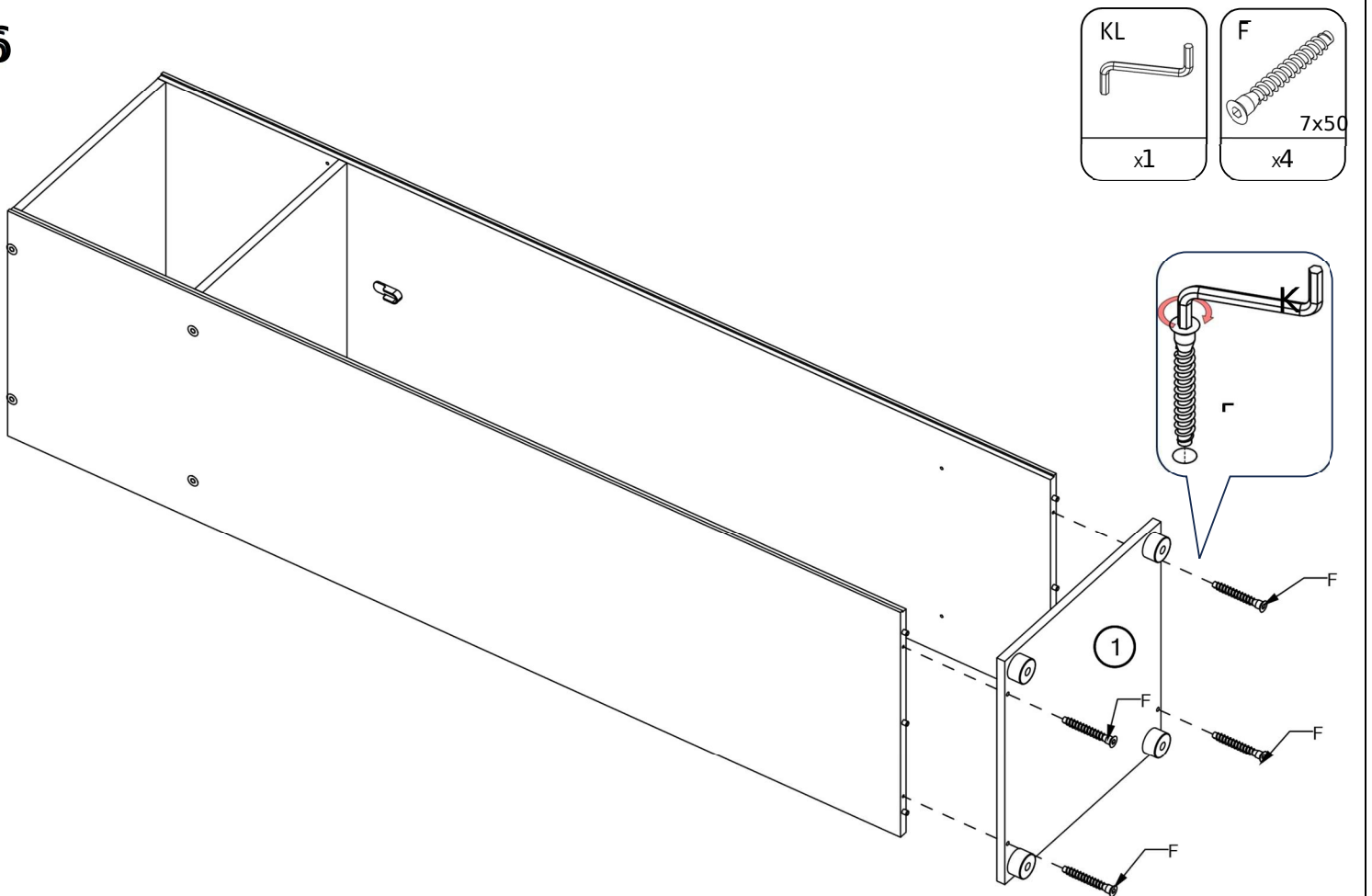
4



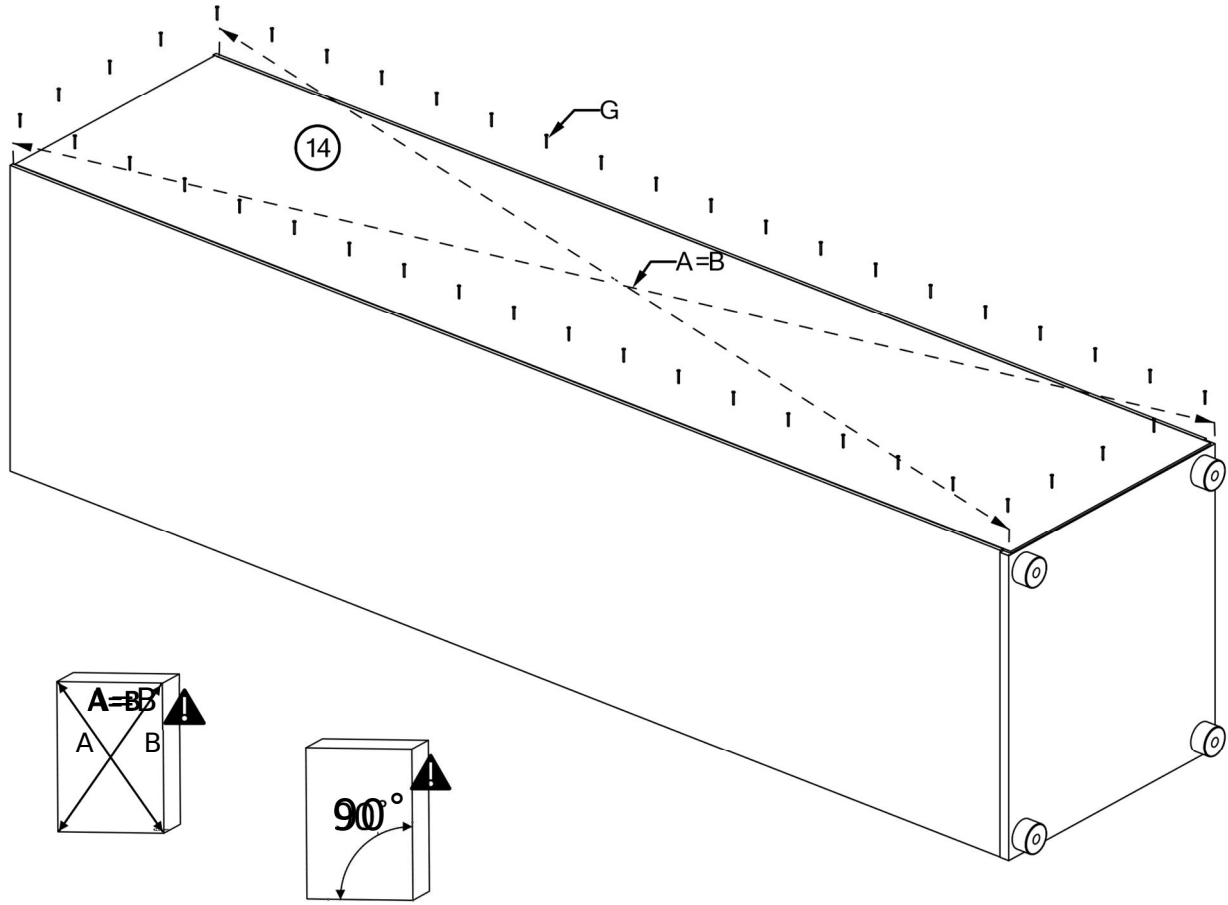
5



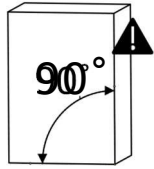
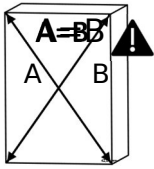
6



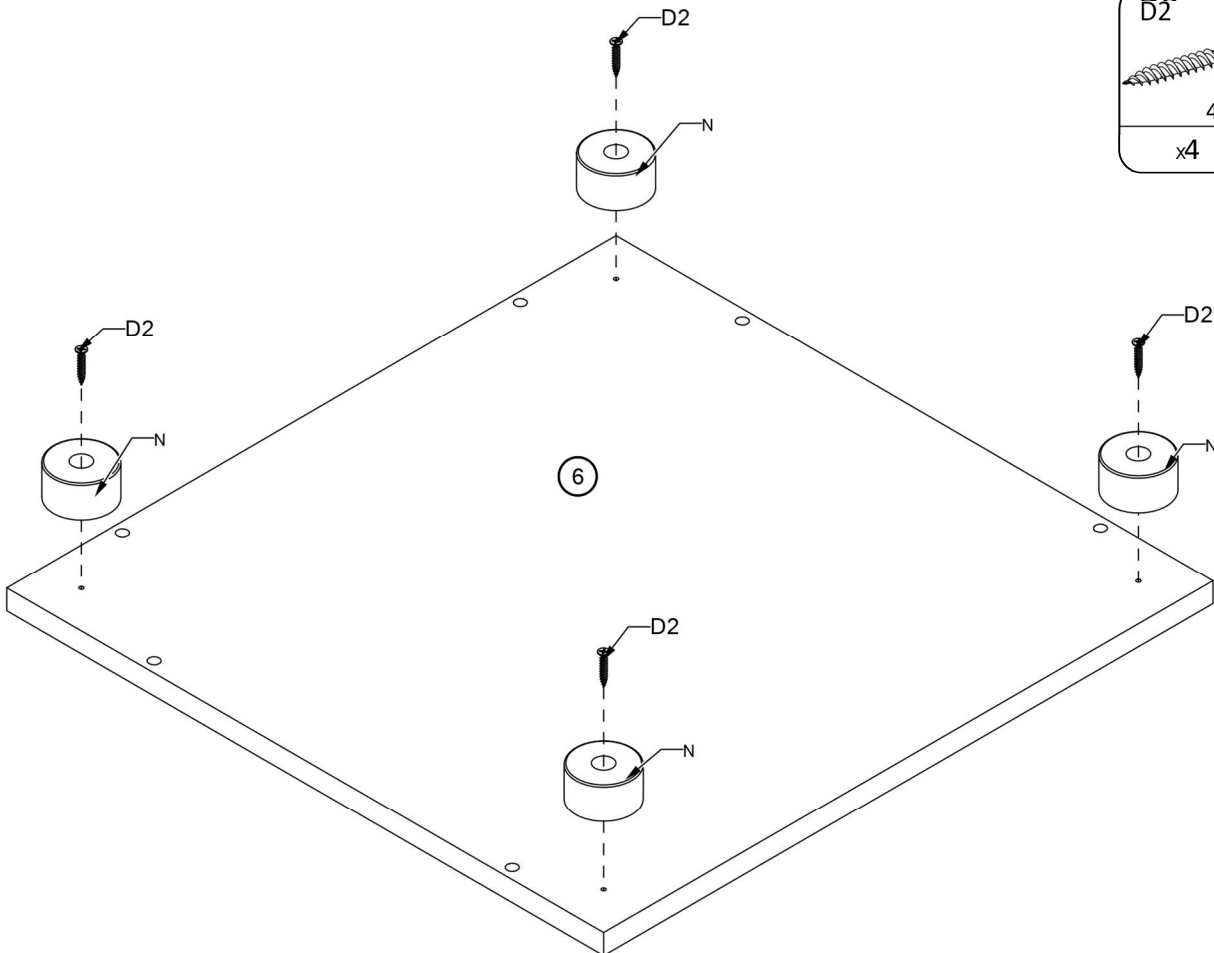
7



G	
	2x20
	x45



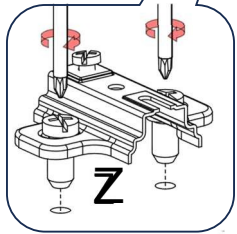
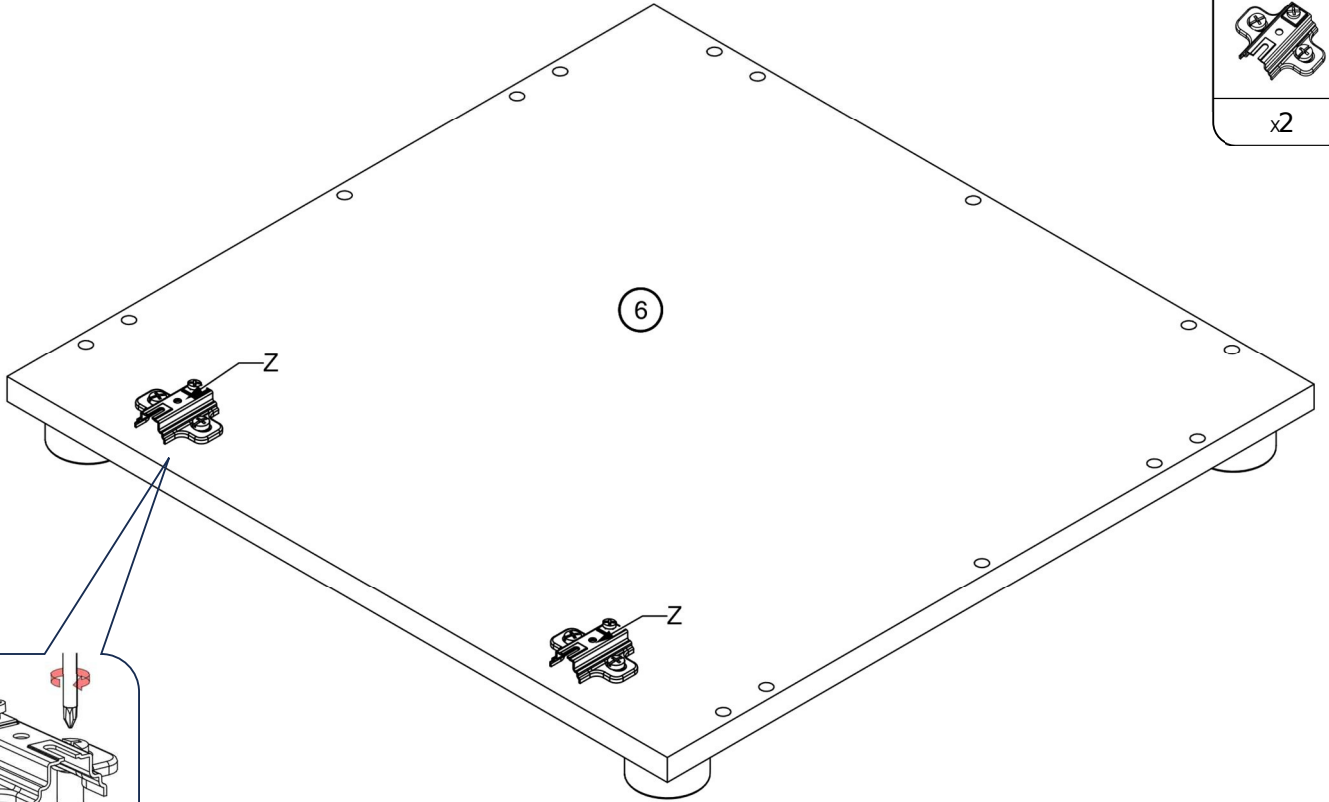
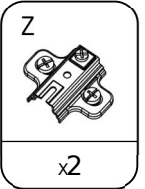
8



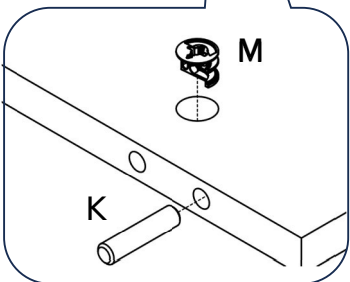
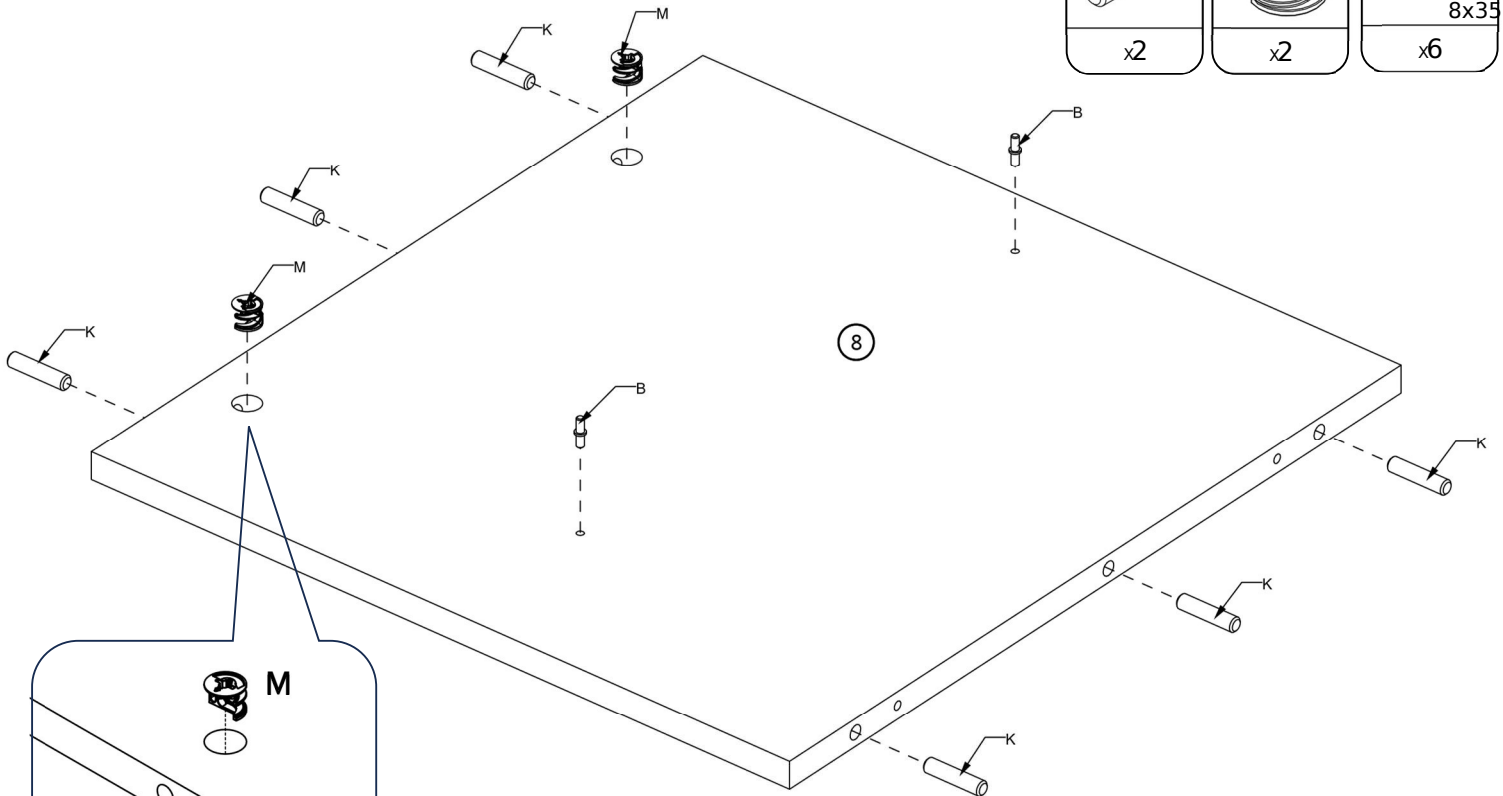
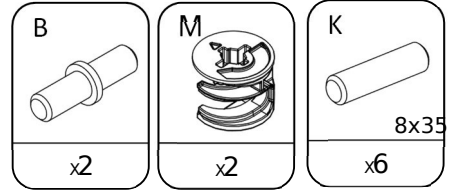
D2	
	4x25
	x4

N	
	x4

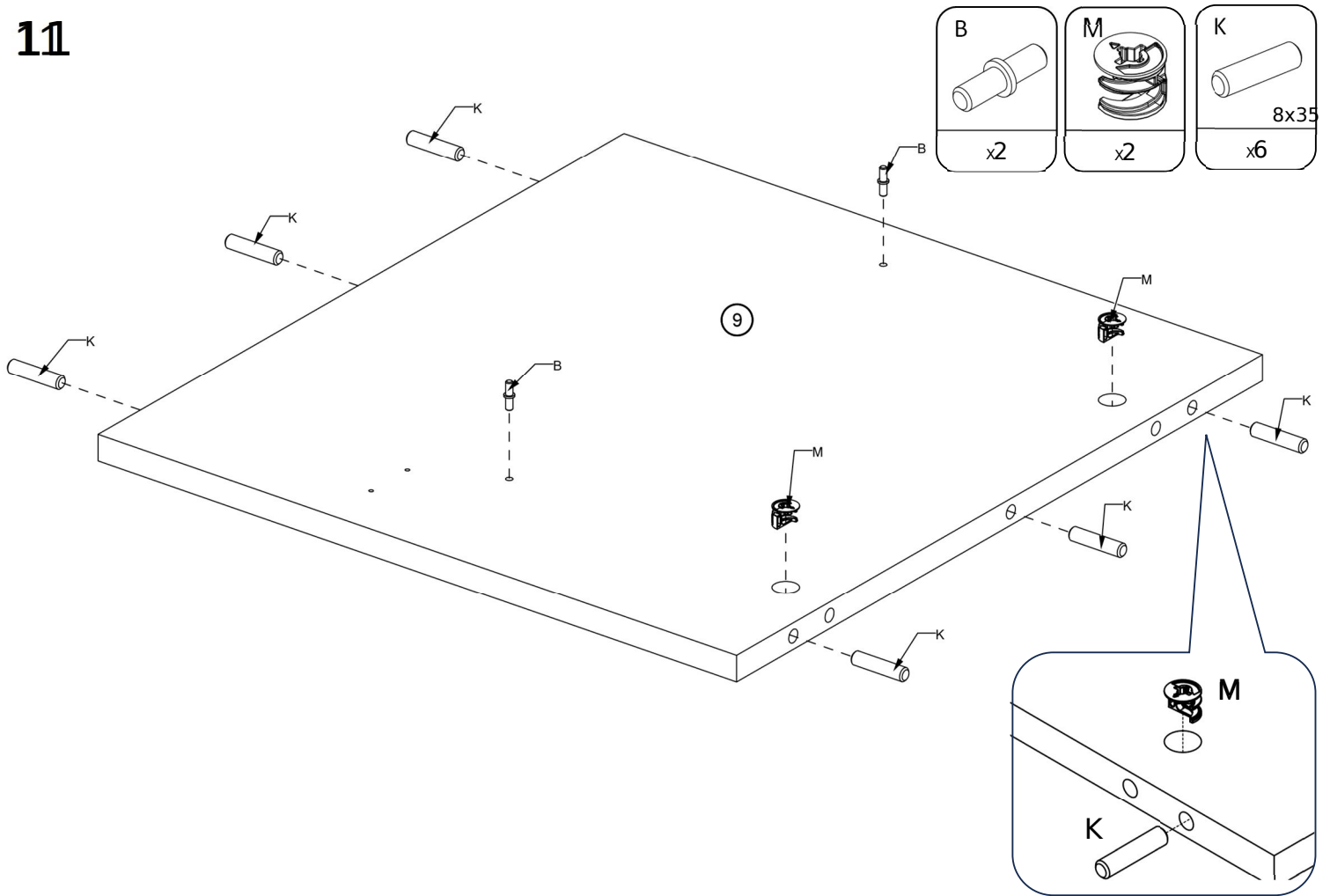
9



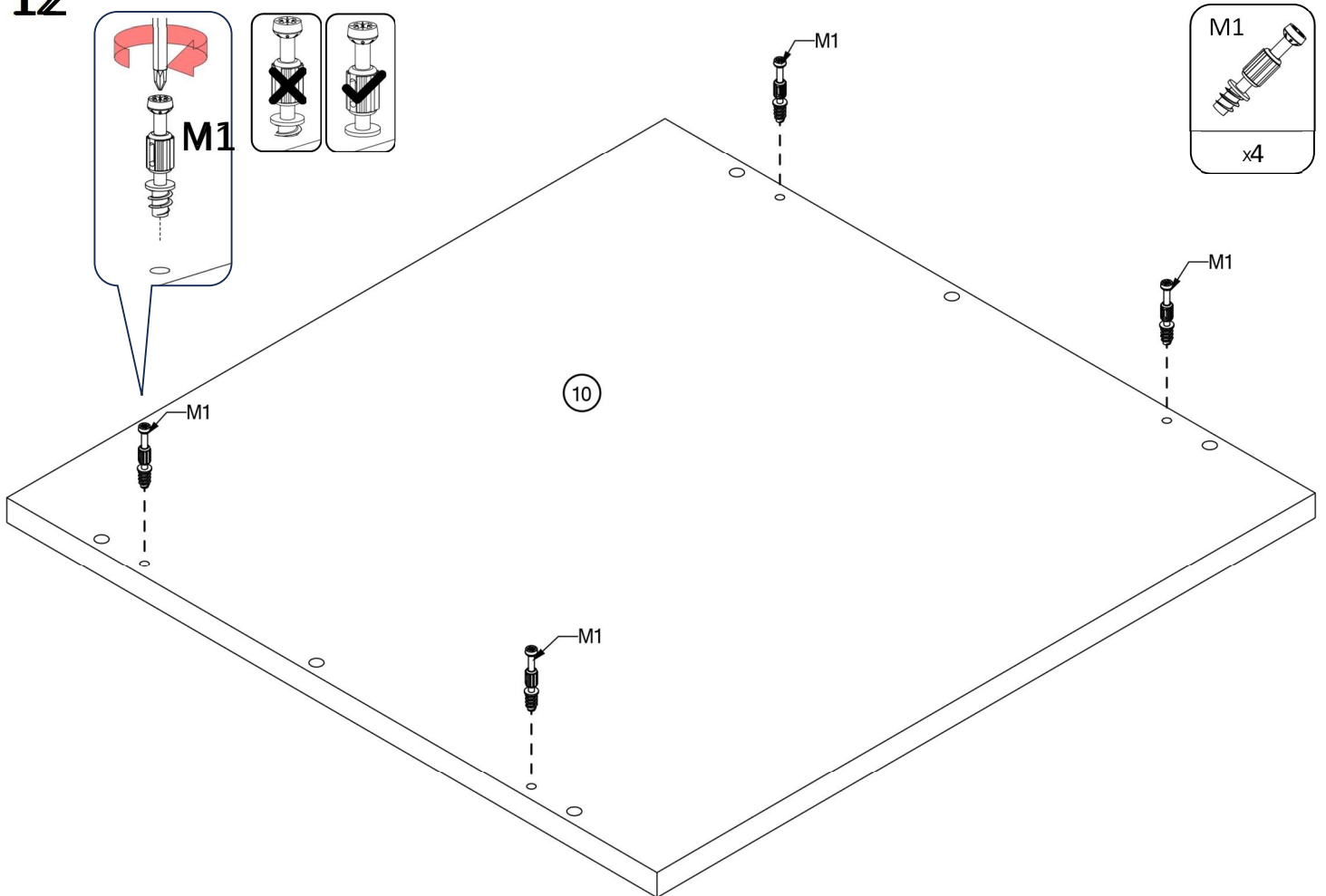
10



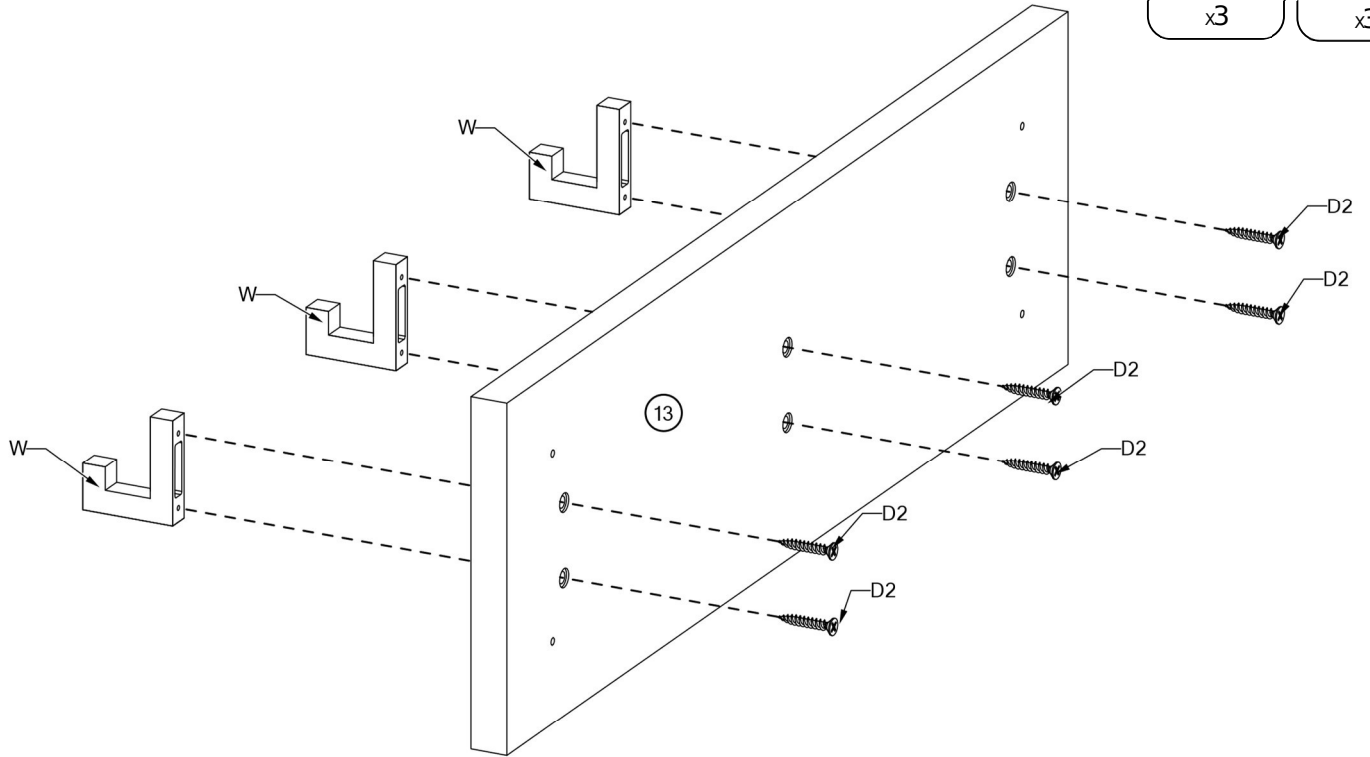
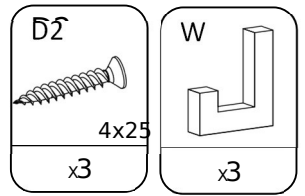
11



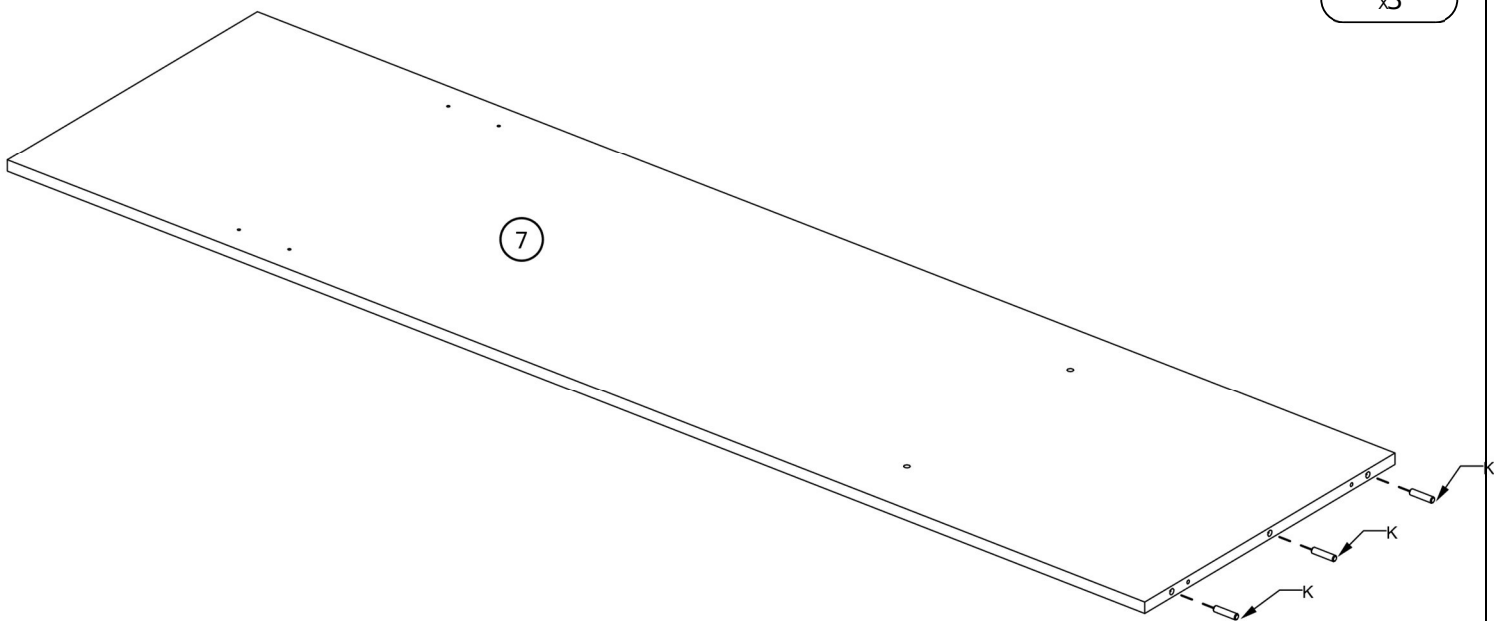
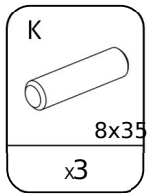
12



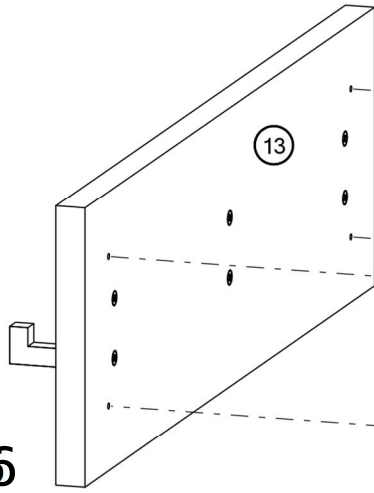
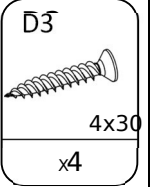
13



14



15



16

13

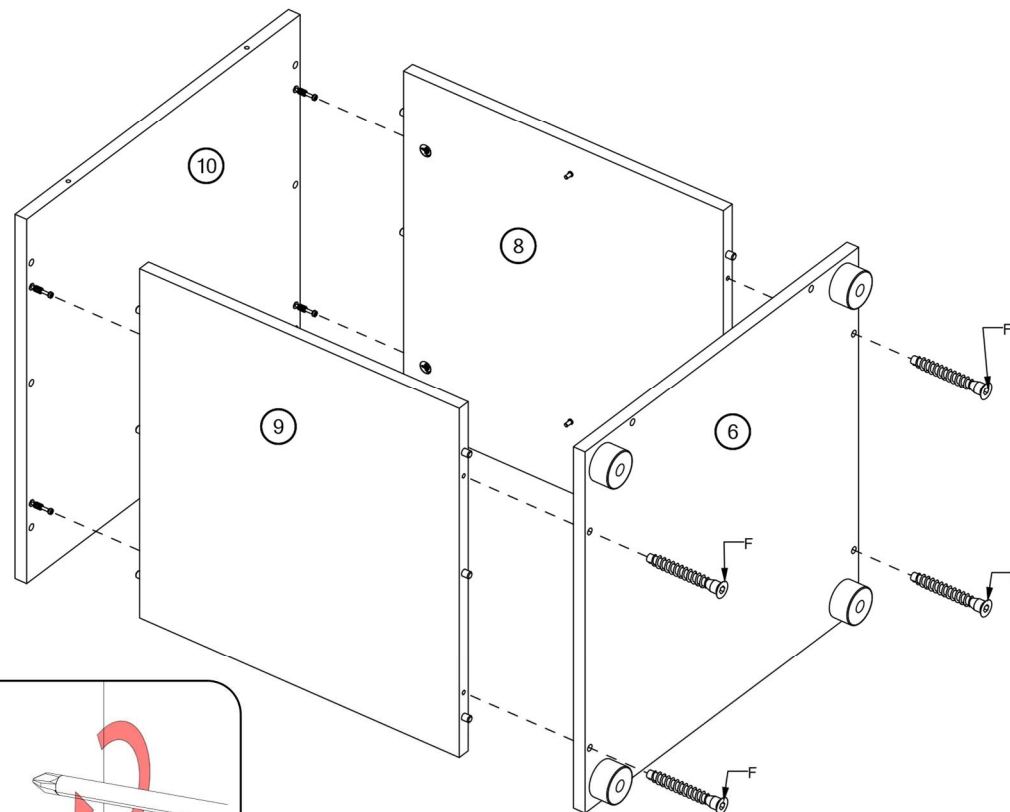
7

D3

D3

D3

D3



10

8

9

6

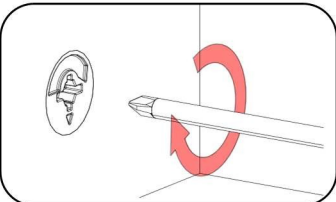
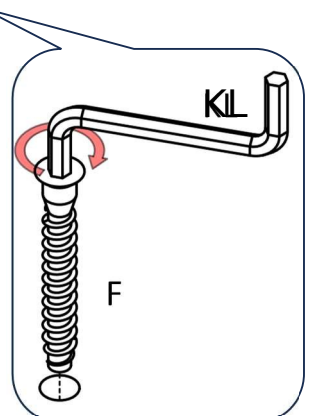
KL

F

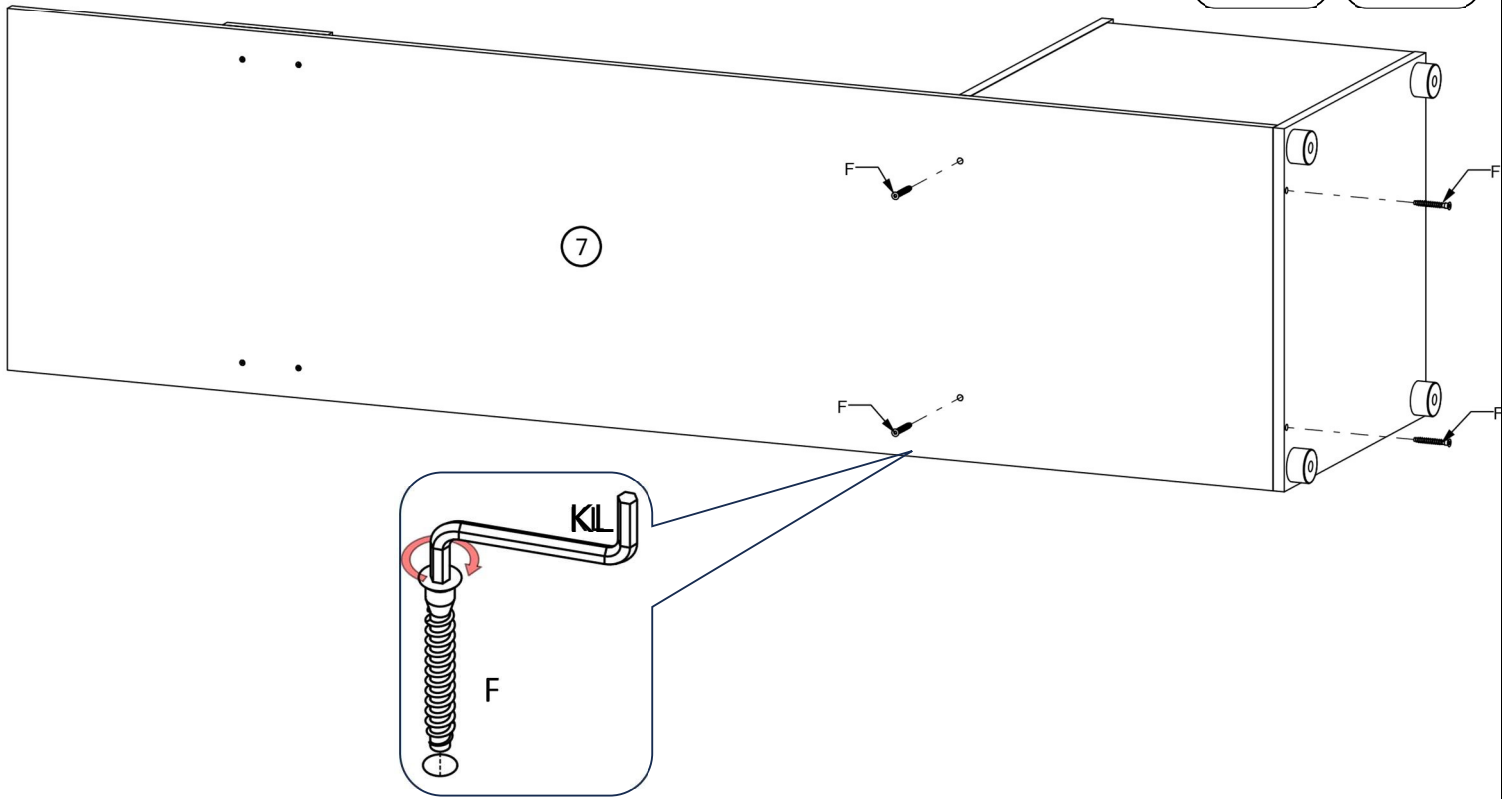
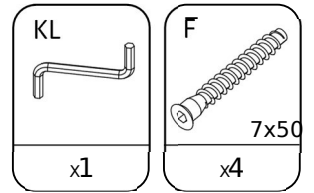
x1

7x50

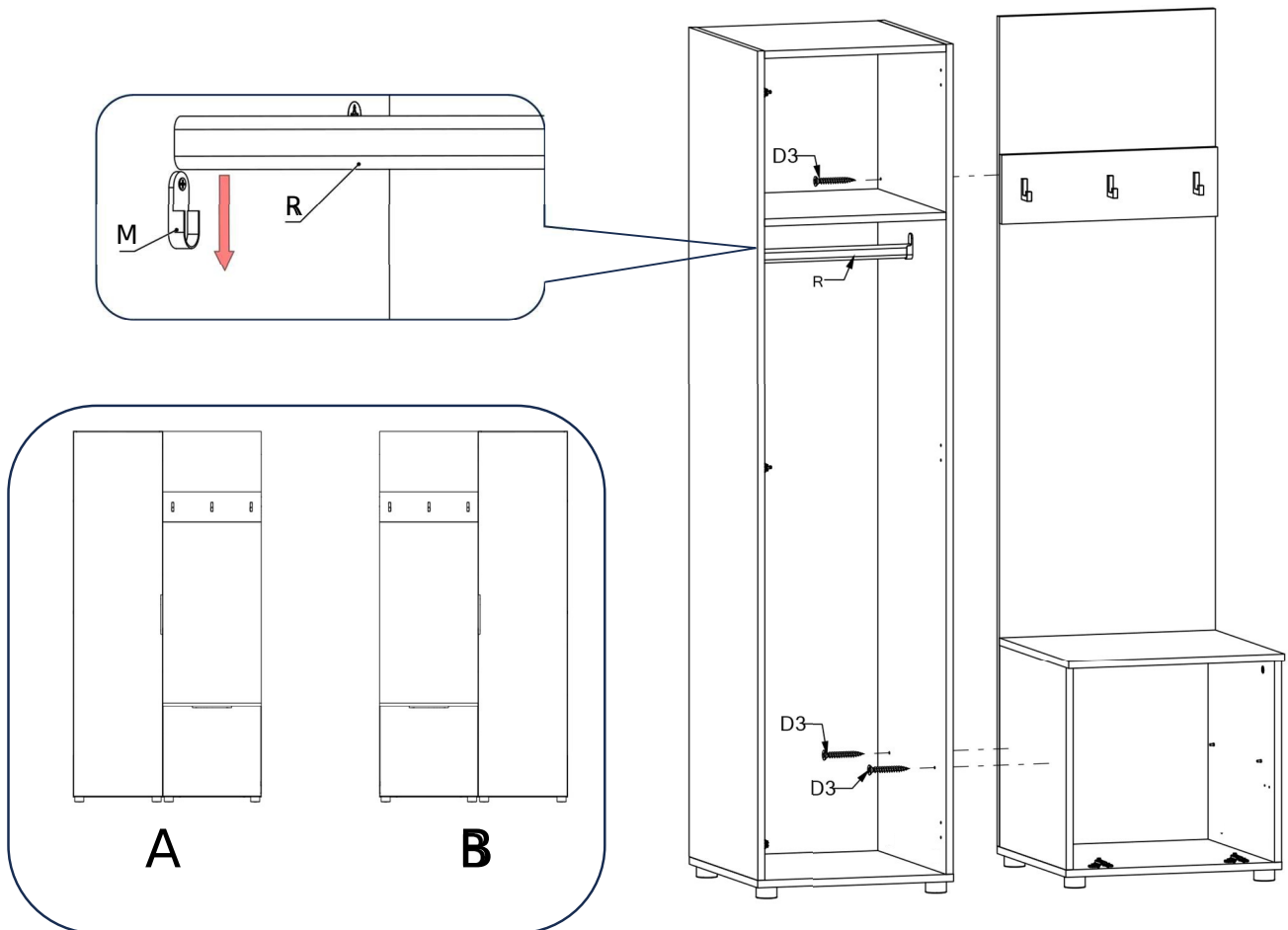
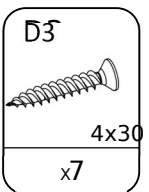
x4



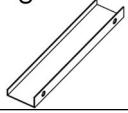

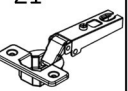
17

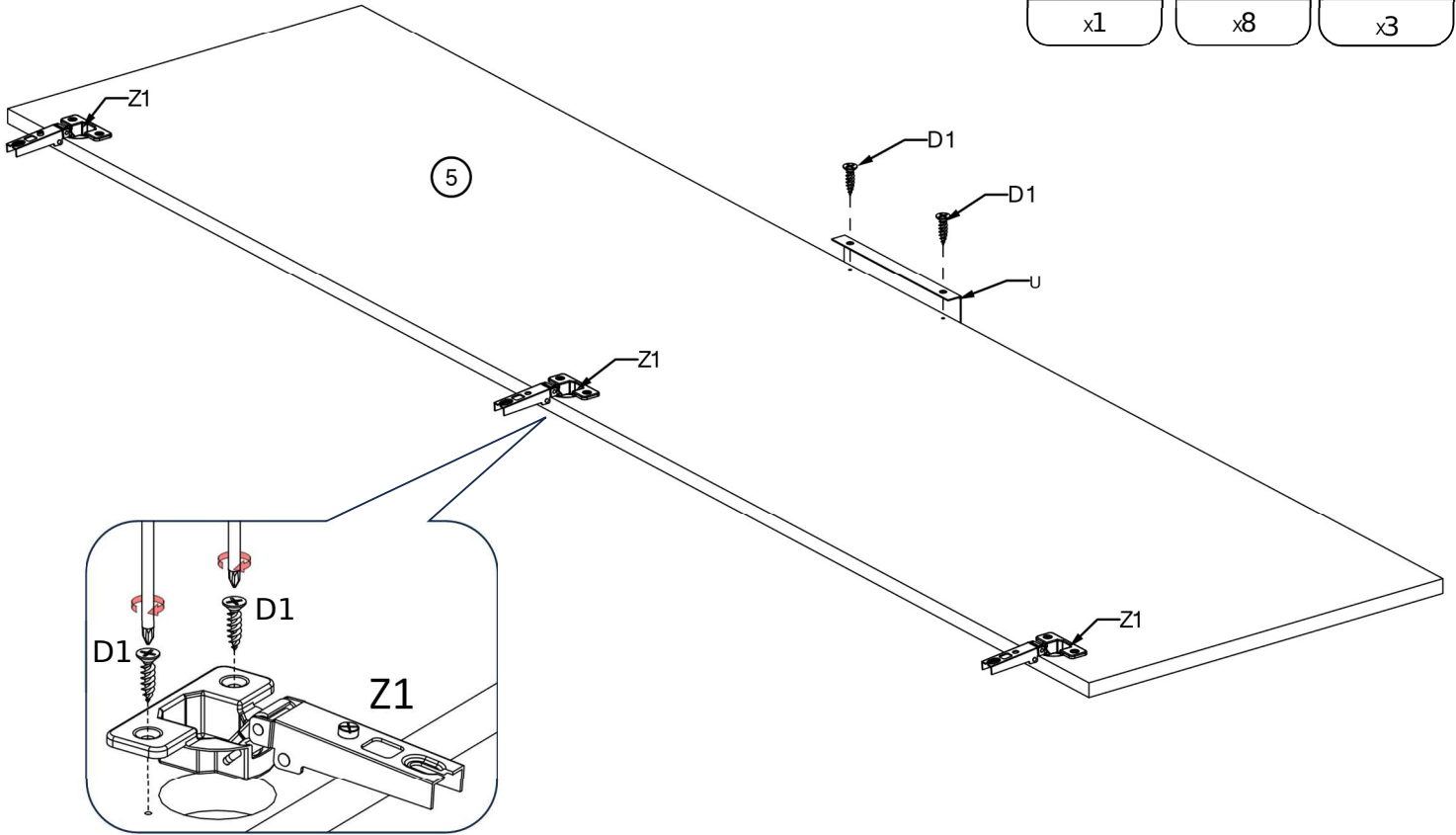


18

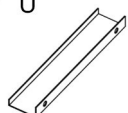




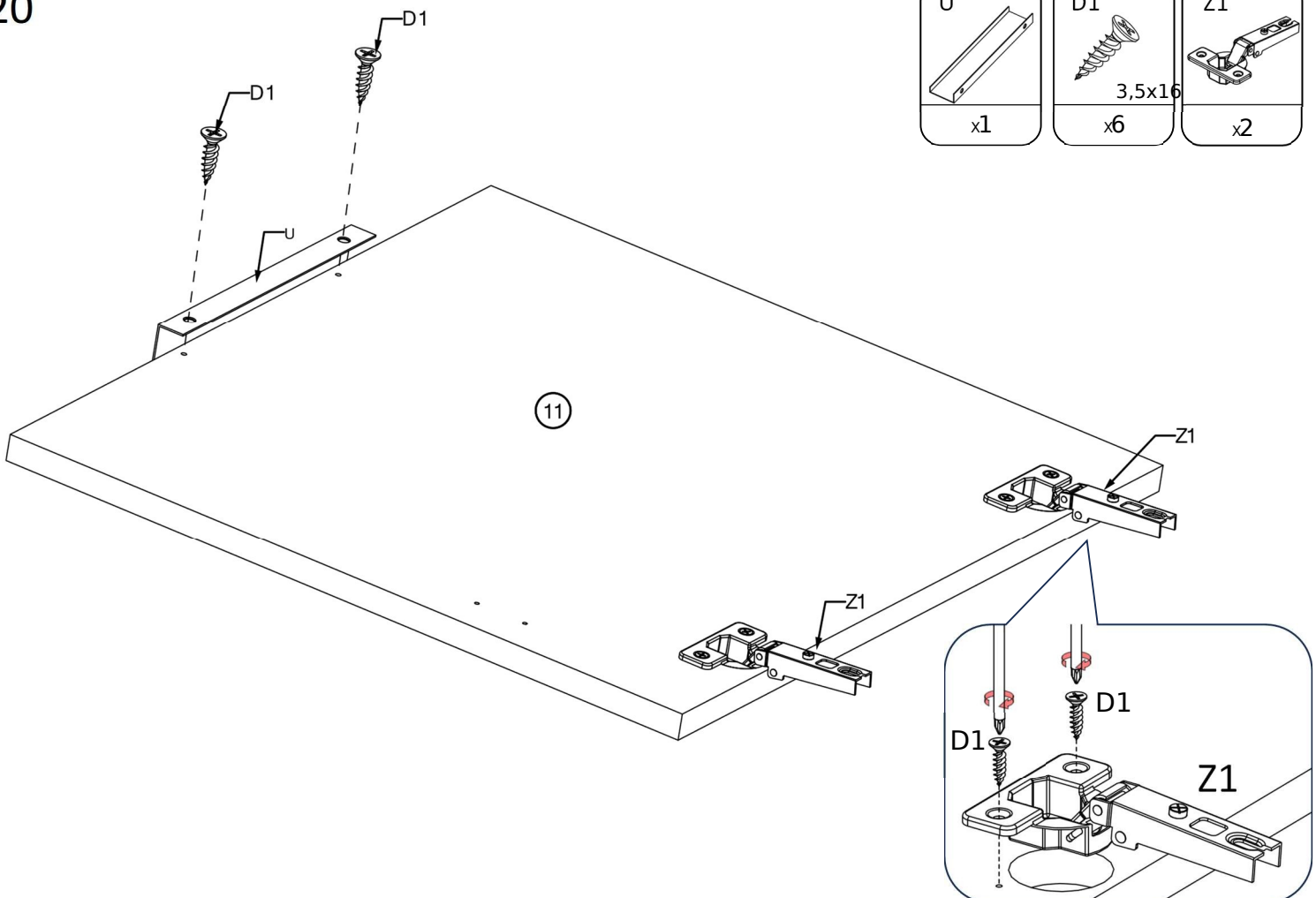
19

U	D1	Z1
		
x1	3,5x16 x8	x3

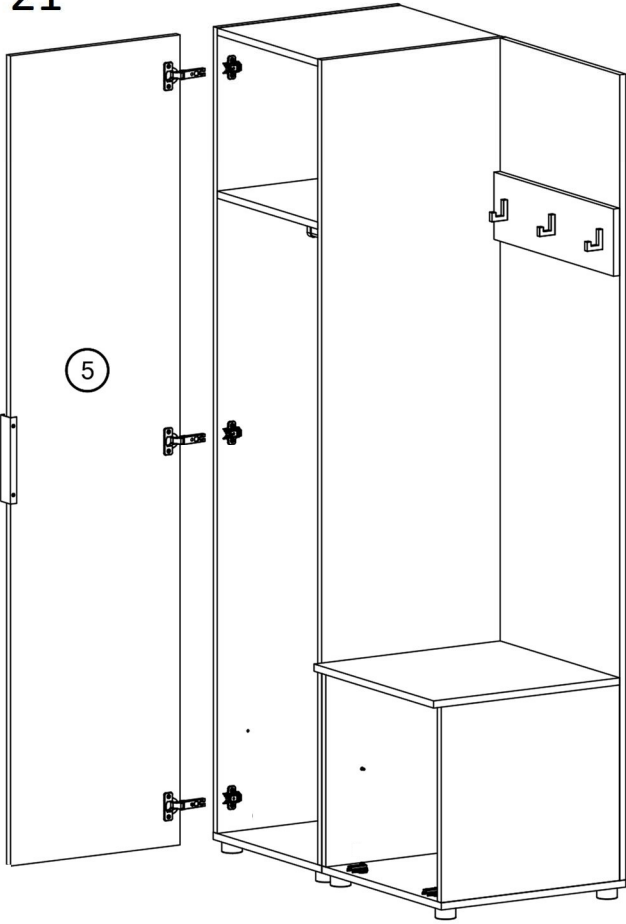


20

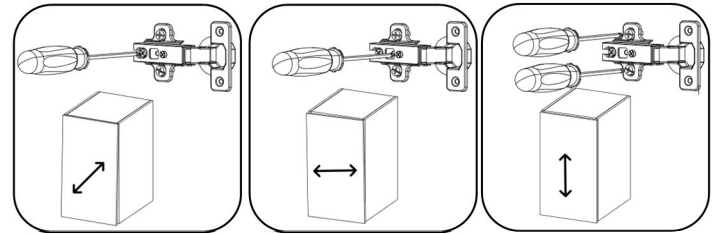
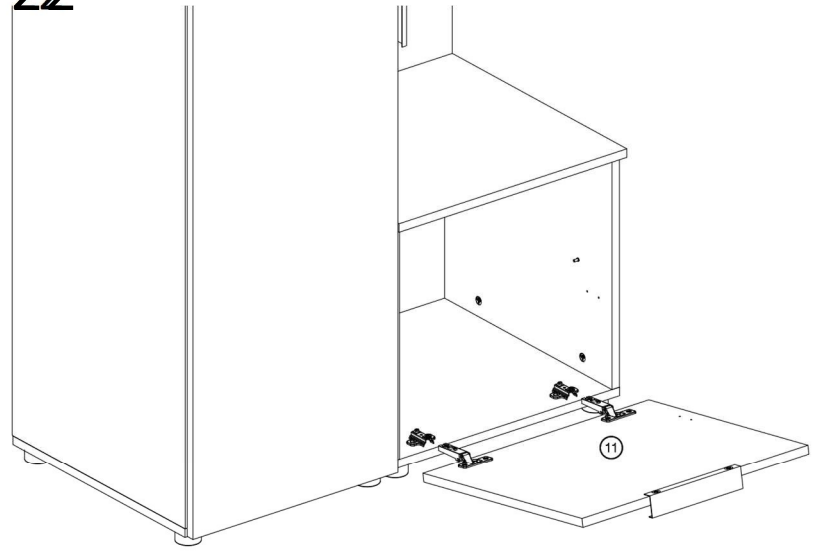
U	D1	Z1
		
x1	3,5x16 x6	x2



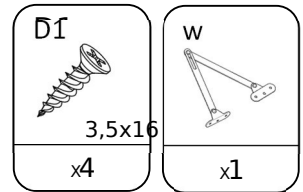
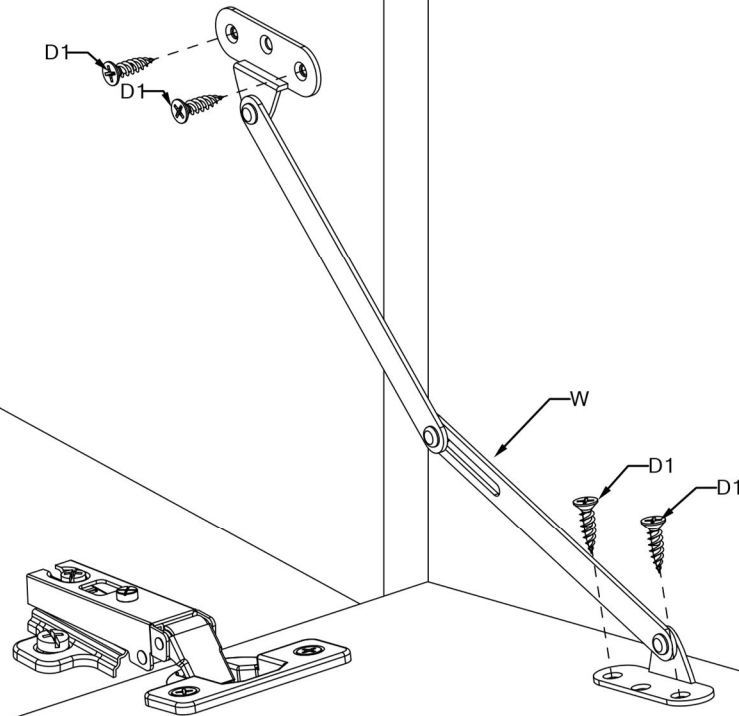
21



22



23



11

24

