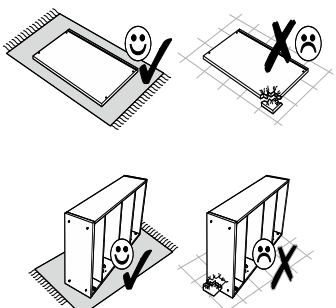
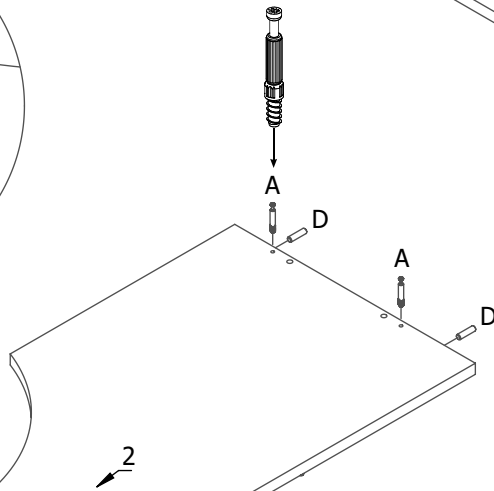
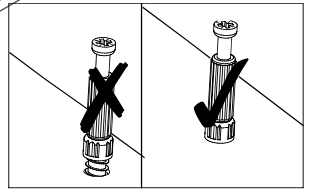
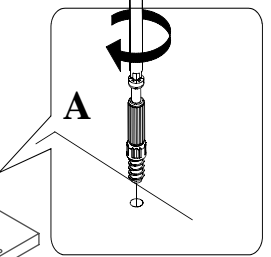
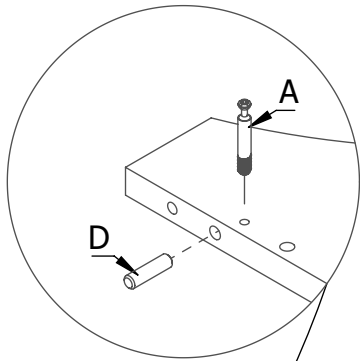
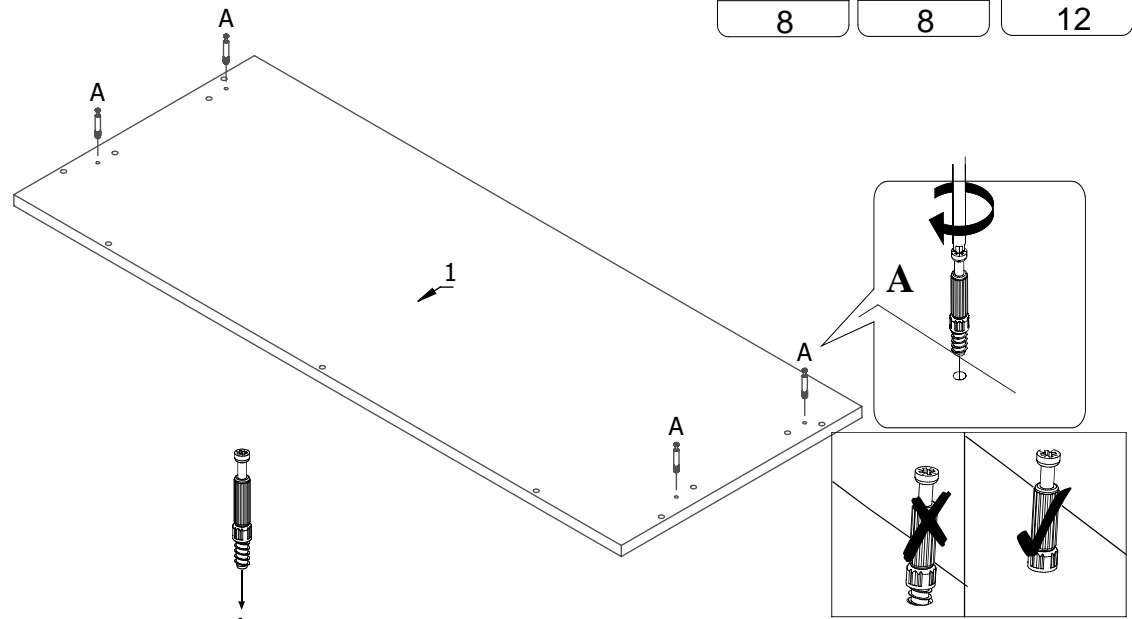


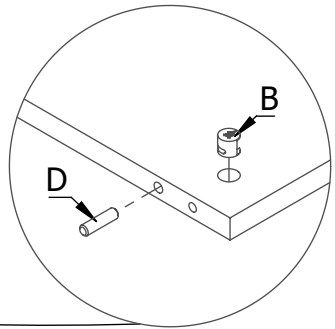
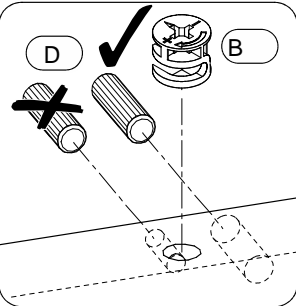
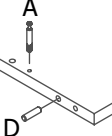
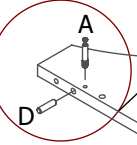
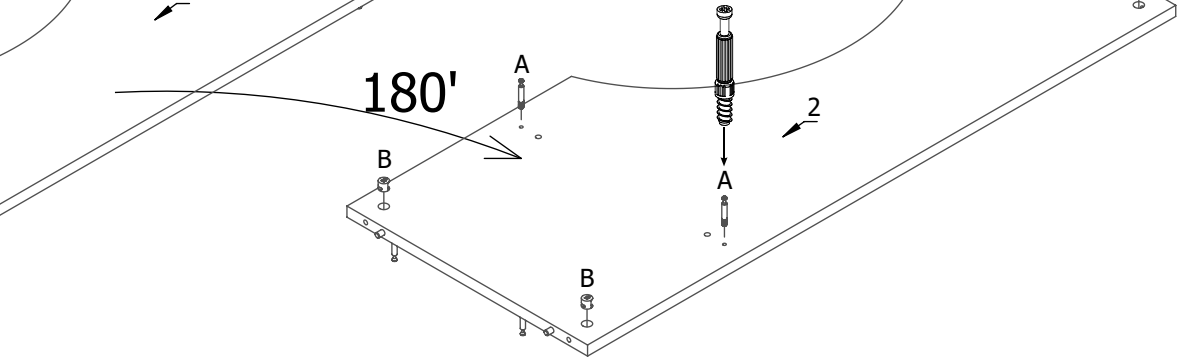
<p>Ø10x80 KR 4</p>	<p>KL 2</p>	<p>3x13 H3 2</p>
<p>8x30 D 44</p>	<p>A 24</p>	<p>B 24</p>
<p>X 24</p>	<p>O 2</p>	<p>Q 1</p>
<p>ZA 2</p>	<p>CAM 2</p>	<p>WS 1</p>
		<p>5.0x13 F1 8</p>


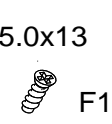
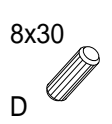
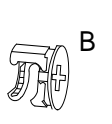
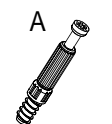


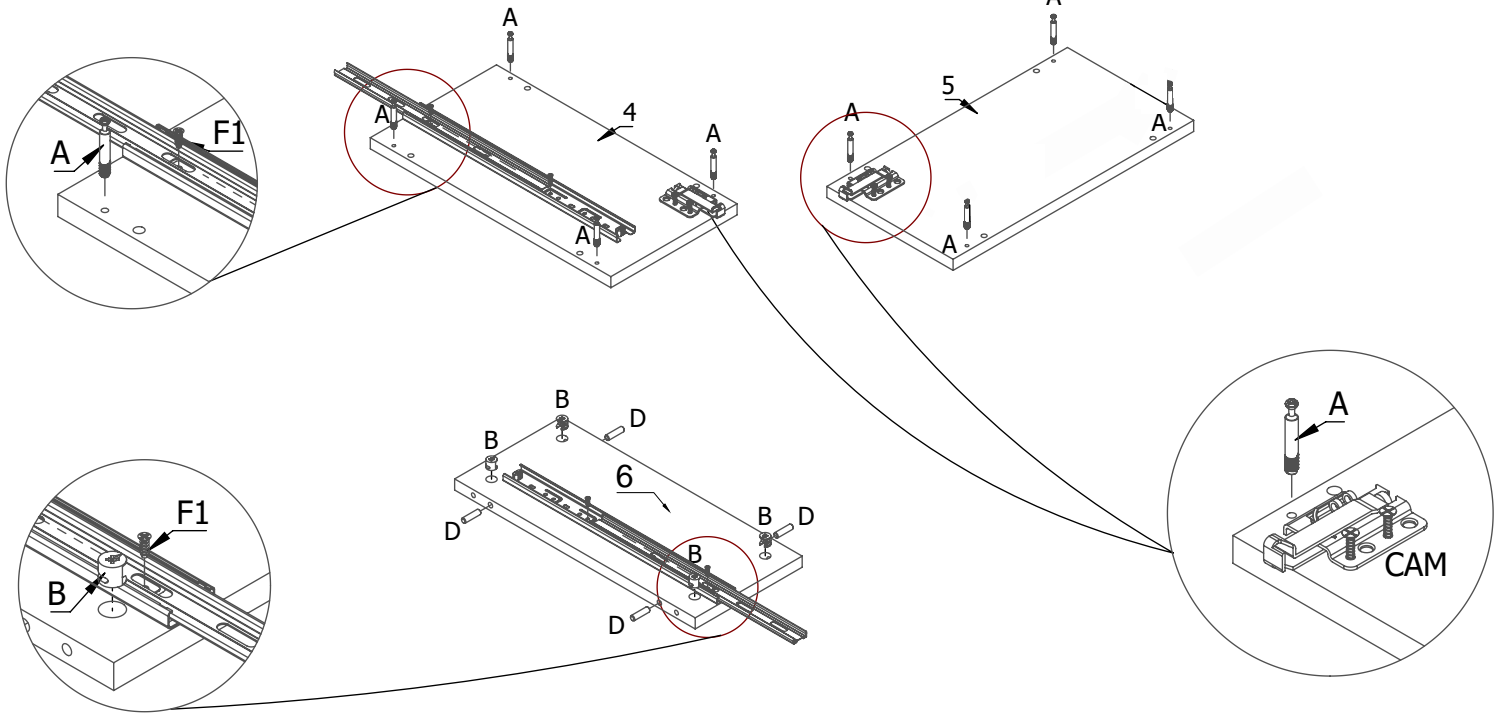
8x30 D	B	A
8	8	12

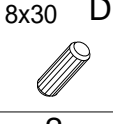
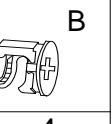
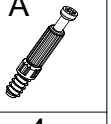
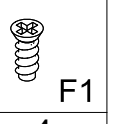
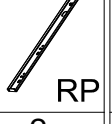
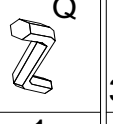
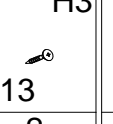
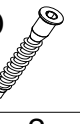


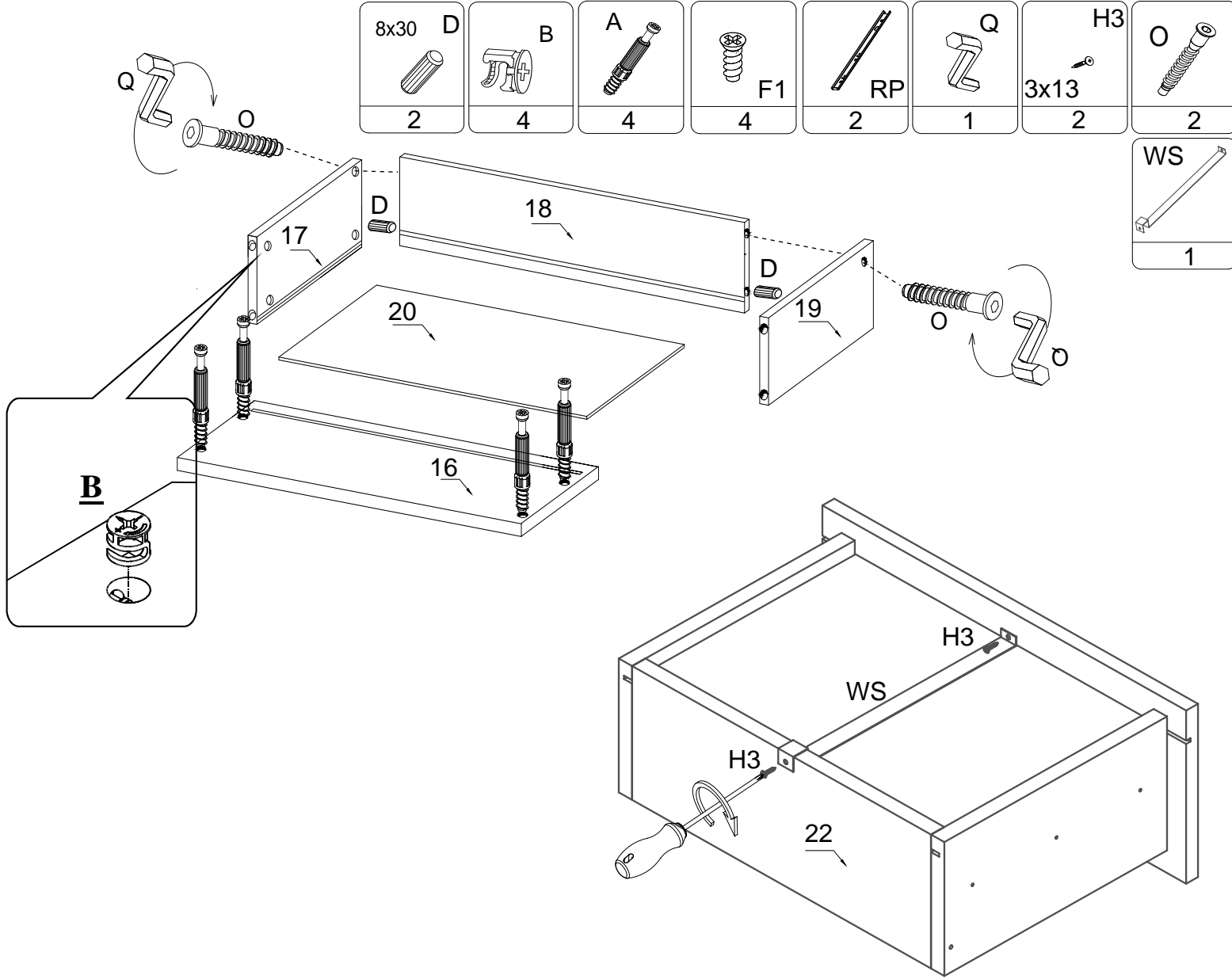
180°

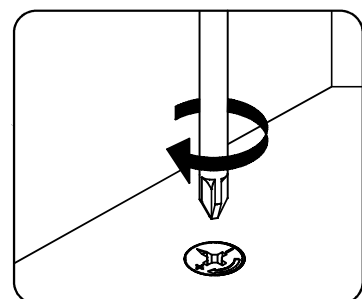
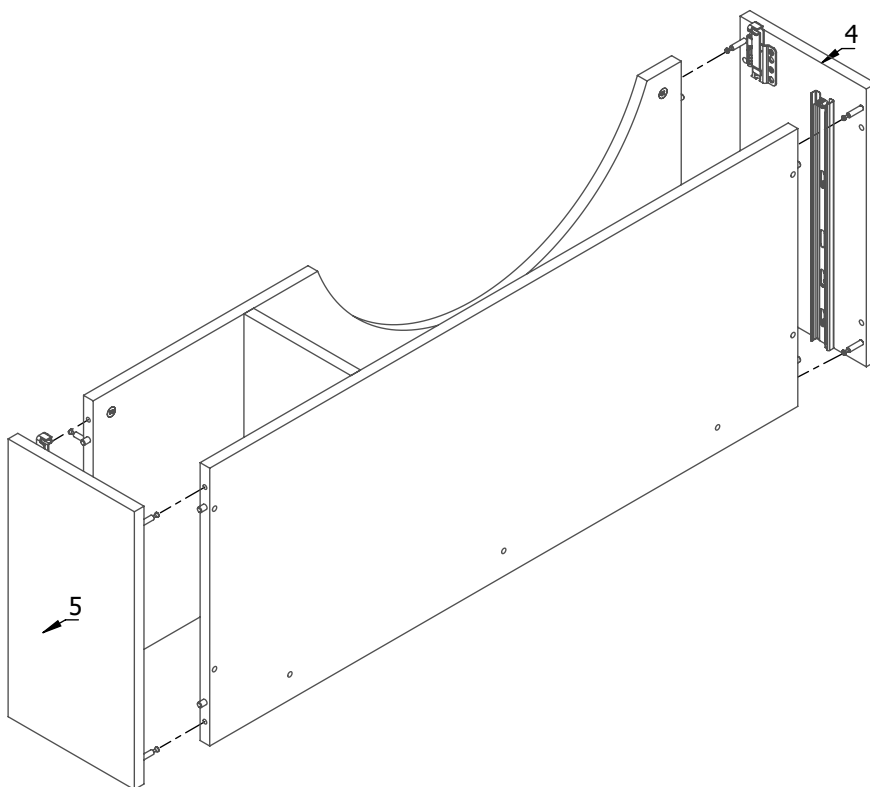
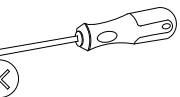
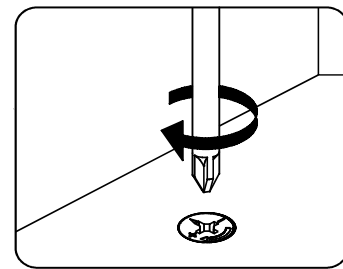
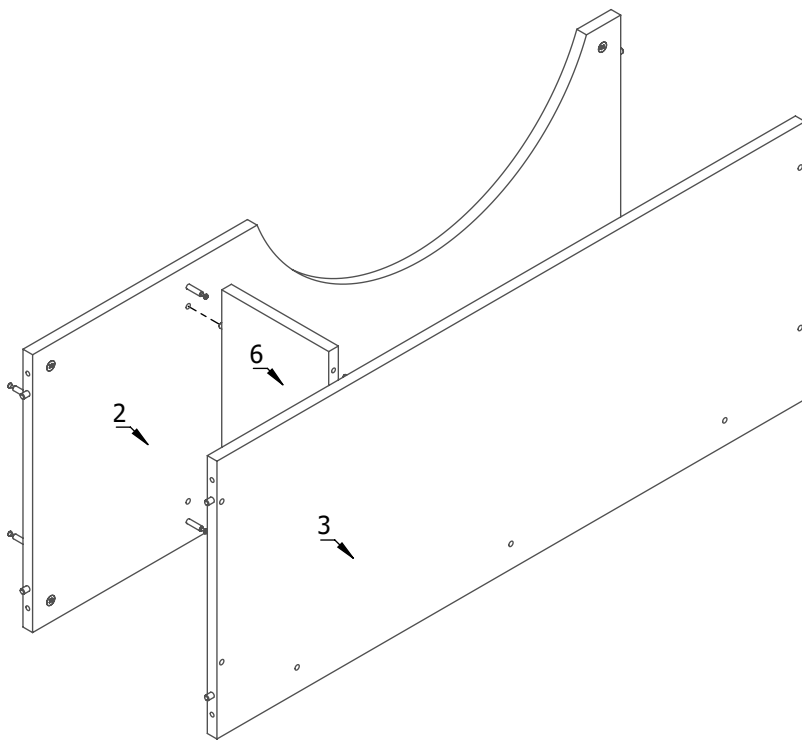
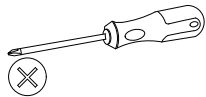


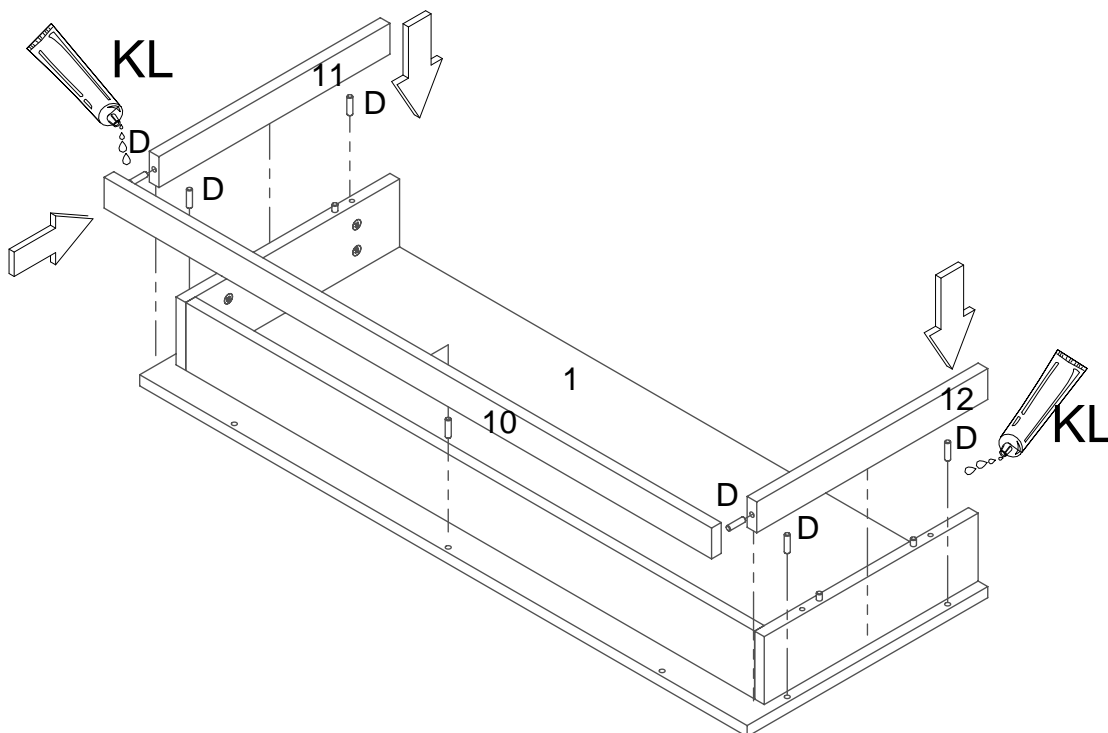
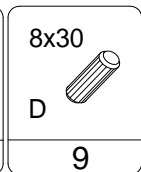
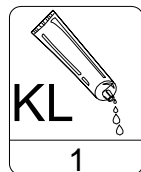
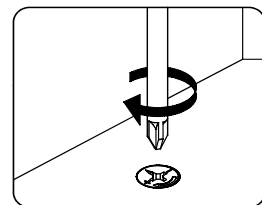
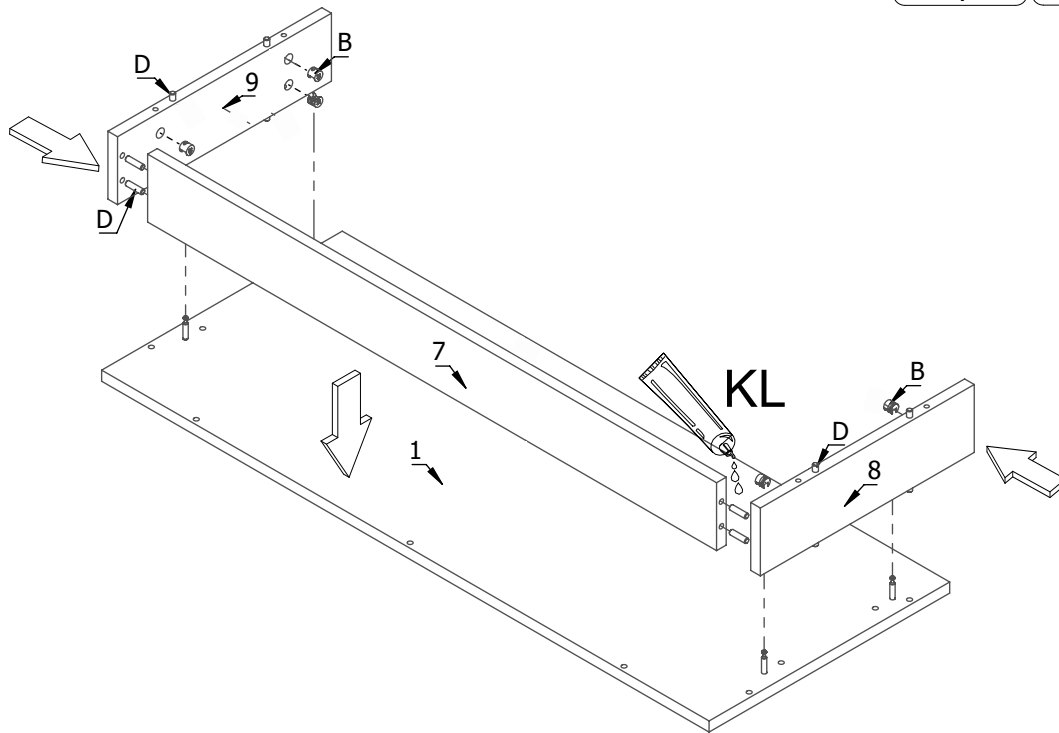
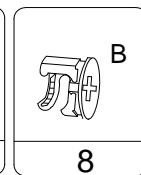
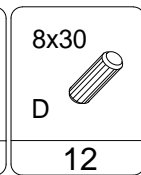
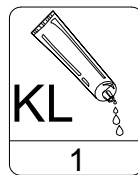
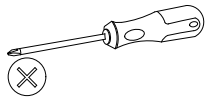
 CAM 2	 5.0x13 F1 4	 8x30 D 4	 B 4	 A 8
--	---	--	--	--

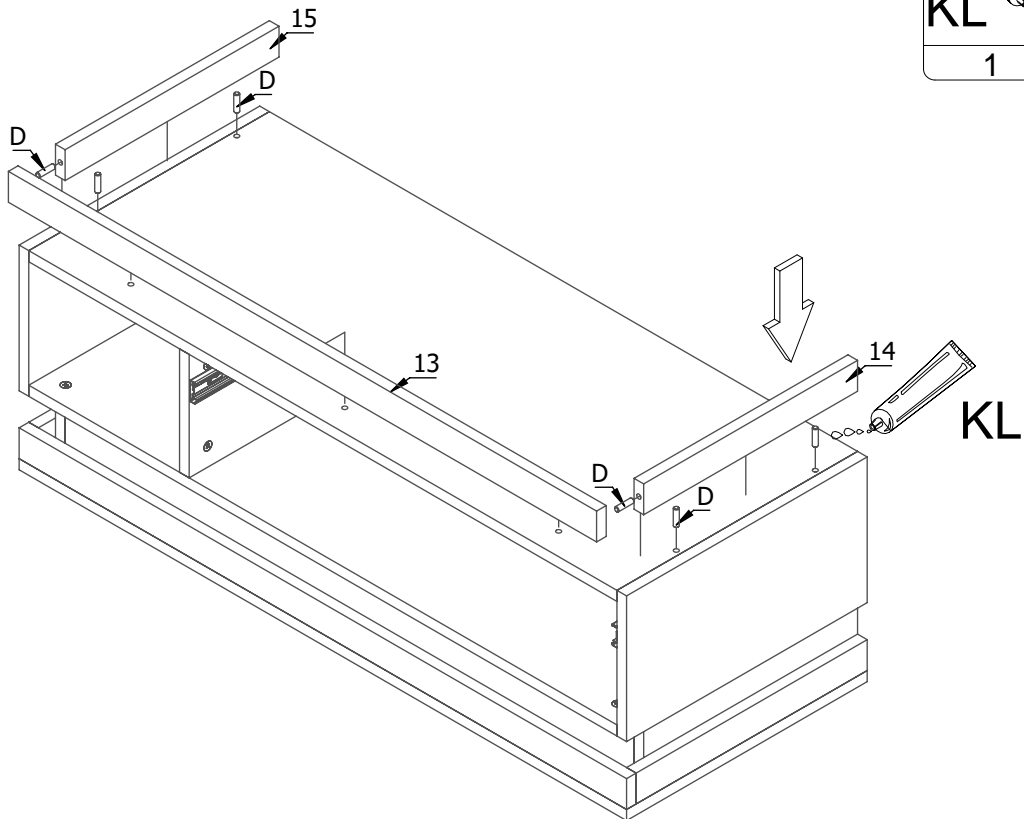
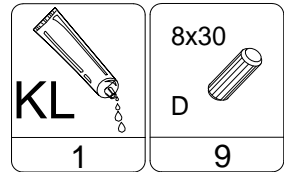
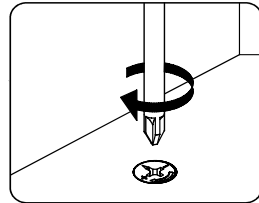
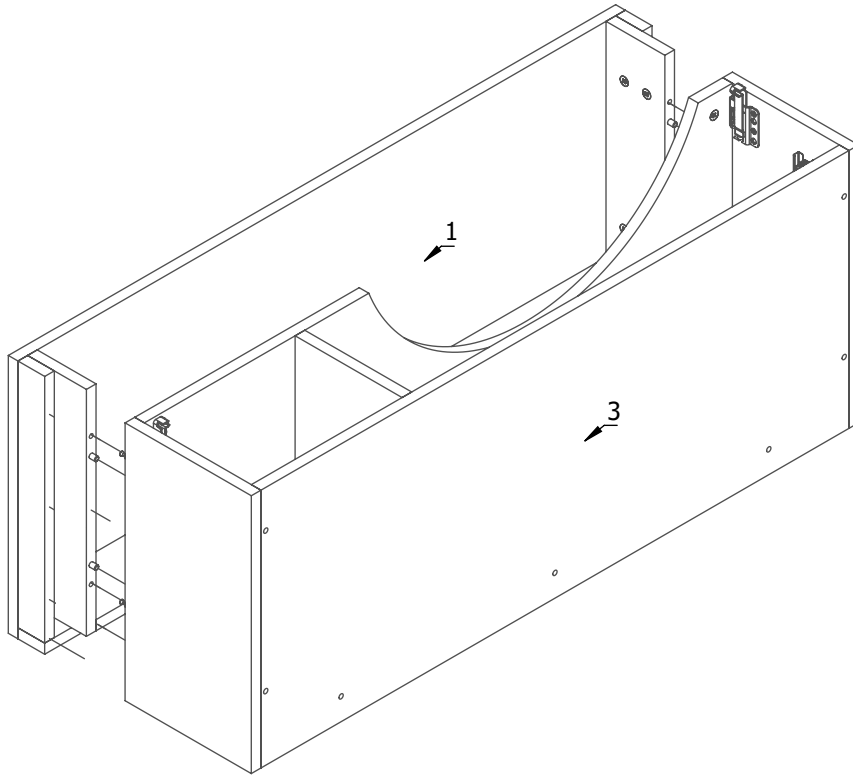
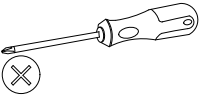


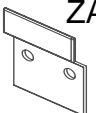

 8x30 D 2	 B 4	 A 4	 F1 4	 RP 2	 Q 1	 H3 3x13 2	 O 2
--	--	--	--	---	--	---	--









 ZA	 Ø10x80
2	4

