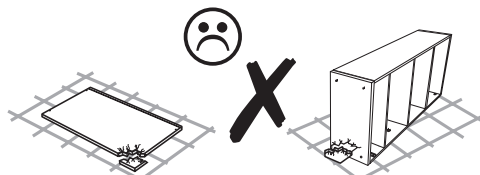
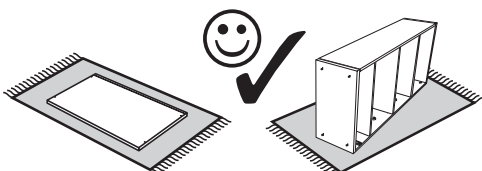
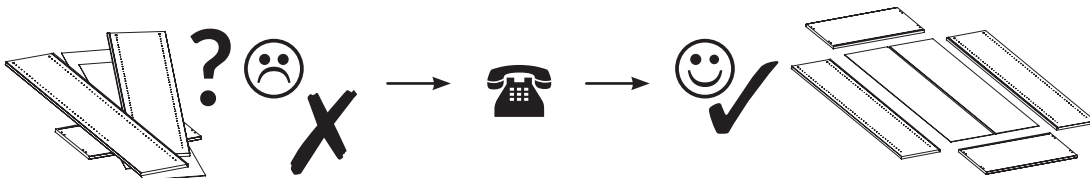
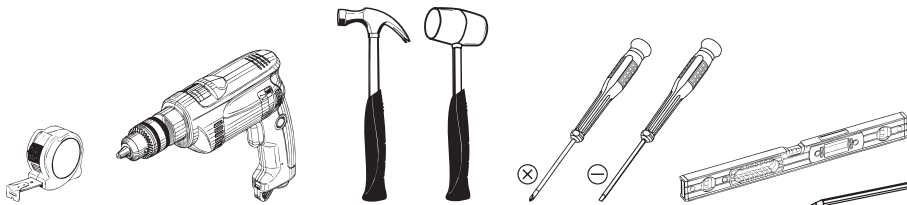
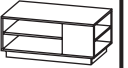
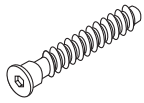
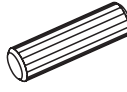
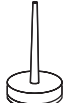
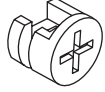
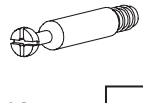

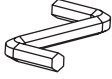

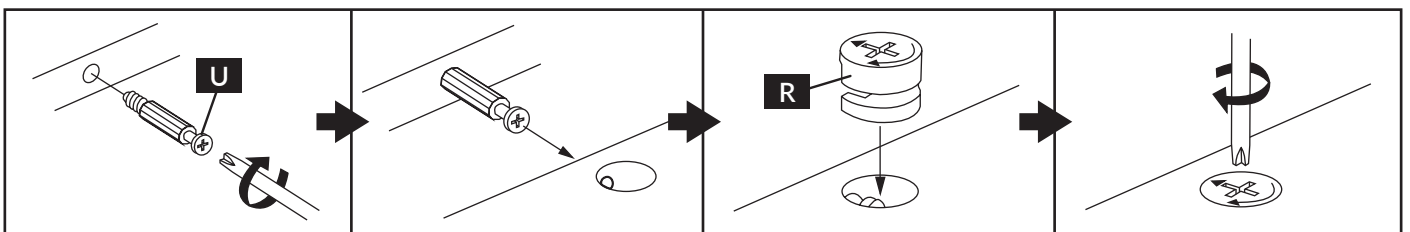
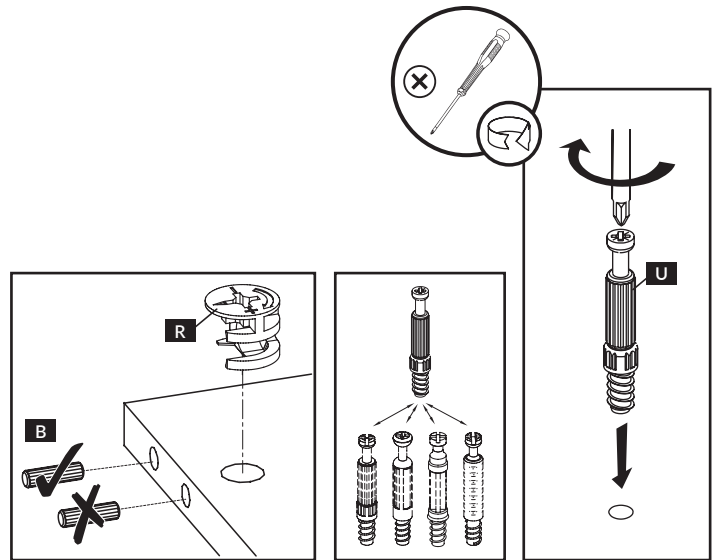
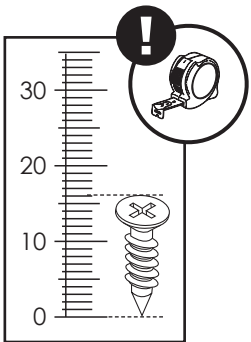


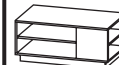
2019-06-26



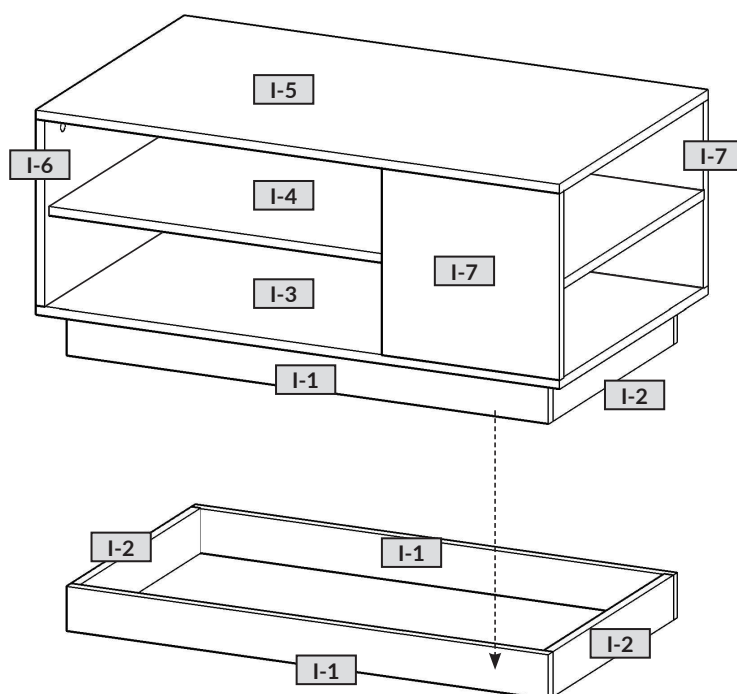


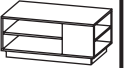
<p><b>A</b></p>  <p>7 x 50 mm    x 6</p>	<p><b>B</b></p>  <p>8 x 32 mm    x 38</p>	<p><b>G2</b></p>  <p>                  x 6</p>	<p><b>R</b></p>  <p>H=11 mm    x 12</p>	<p><b>U</b></p>  <p>L=24,3 mm    x 12</p>	<p><b>ZR</b></p>  <p>Ø 15            x 12</p>
<p><b>XA</b></p>  <p>                  x 1</p>	<p><b>XG</b></p>  <p>                  x 1</p>				



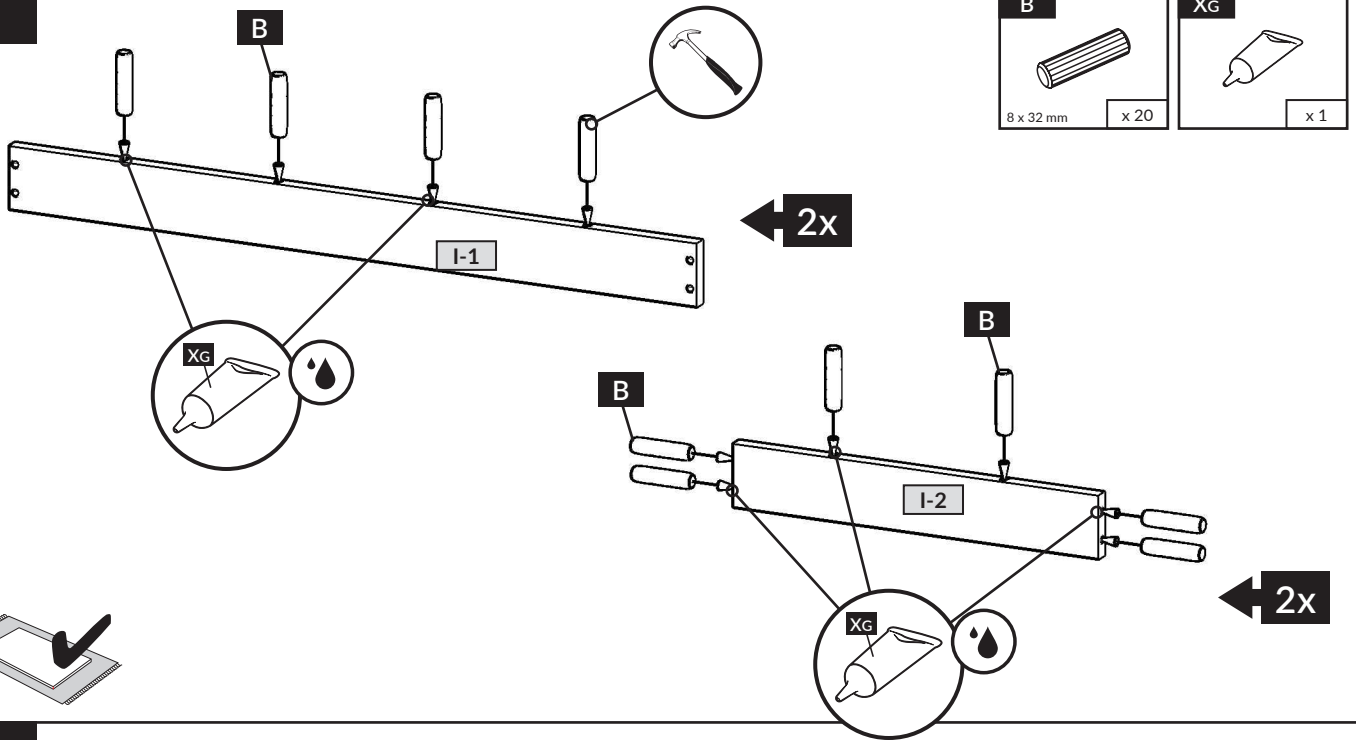


nr	↔ [mm]	↓ [mm]	∇ [mm]	Menge	Colli
I-1	920	80	16	x 2	1/1
I-2	488	80	16	x 2	1/1
I-3	1000	601	16	x 1	1/1
I-4	981	566	16	x 1	1/1
I-5	1000	601	16	x 1	1/1
I-6	600	338	16	x 1	1/1
I-7	338	338	16	x 2	1/1

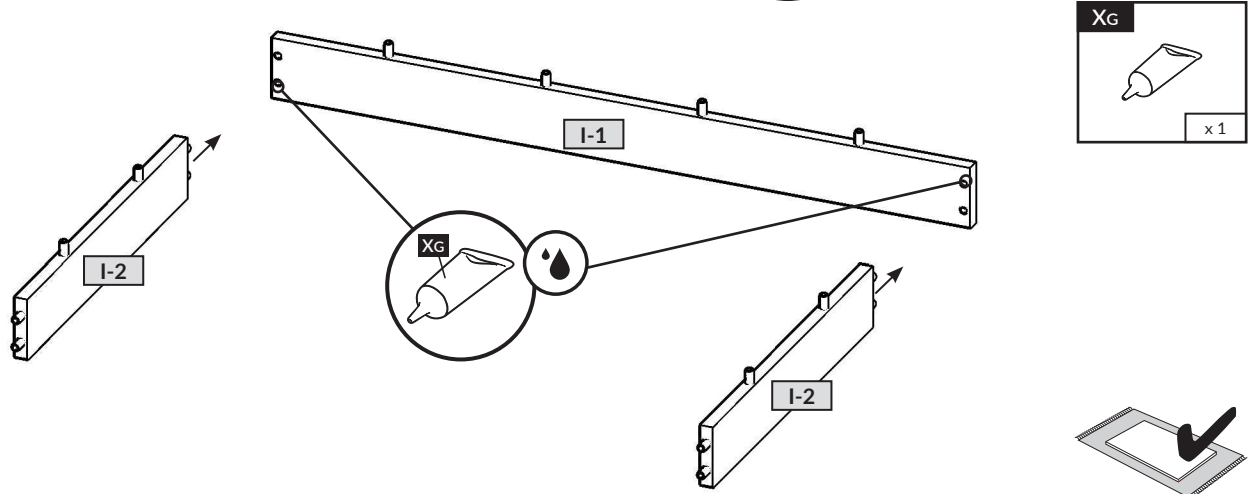




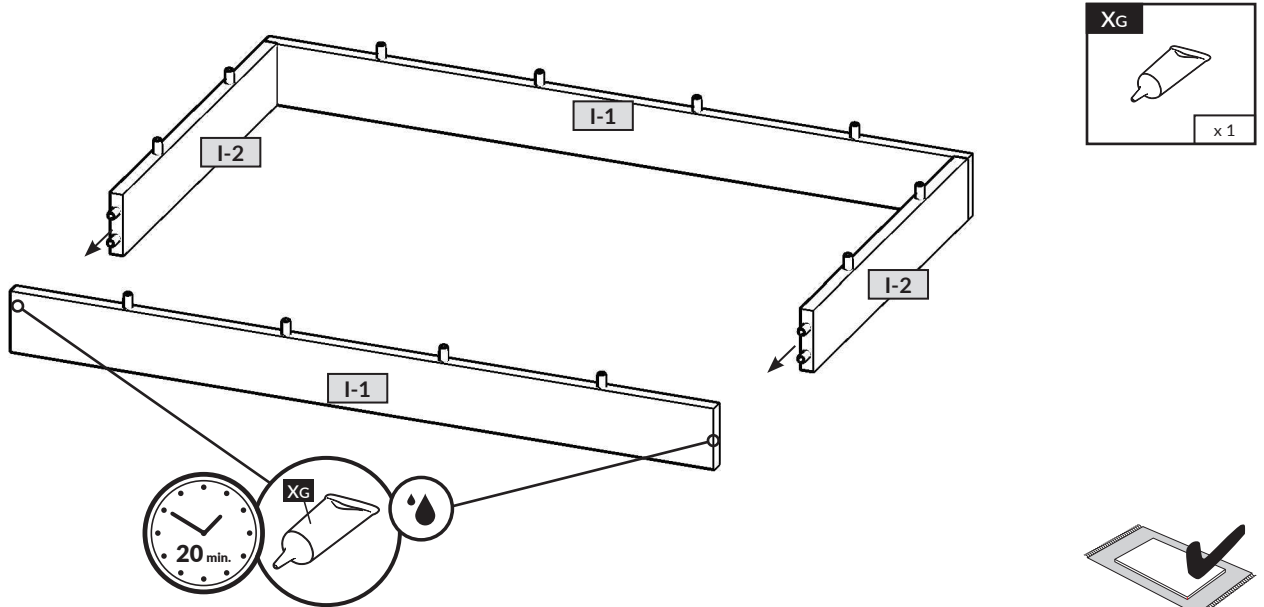
1

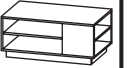


2

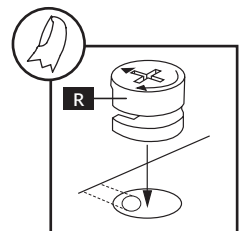
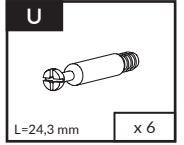
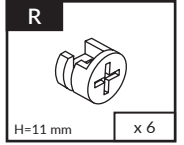
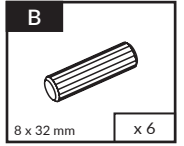
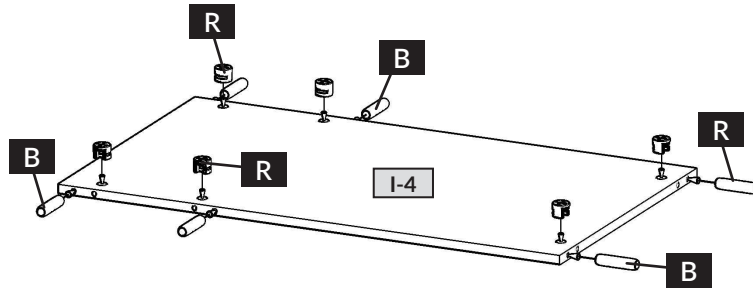
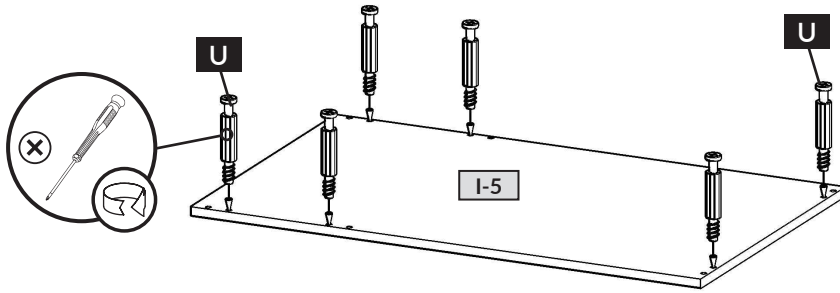
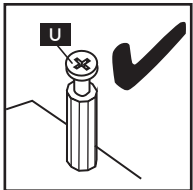
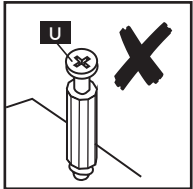
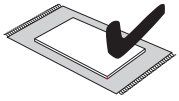


3

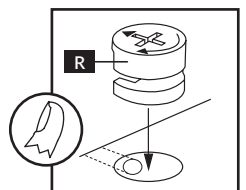
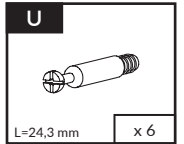
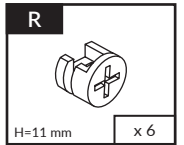
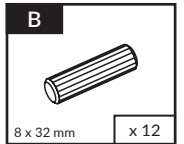
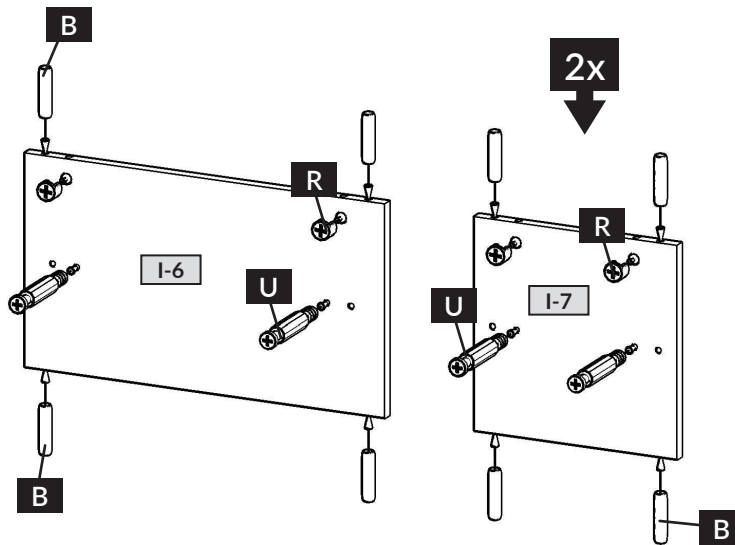
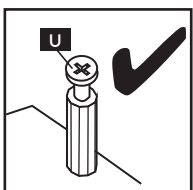
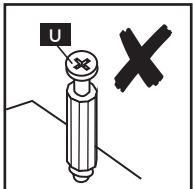
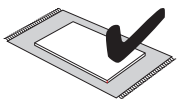




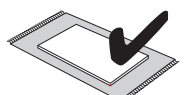
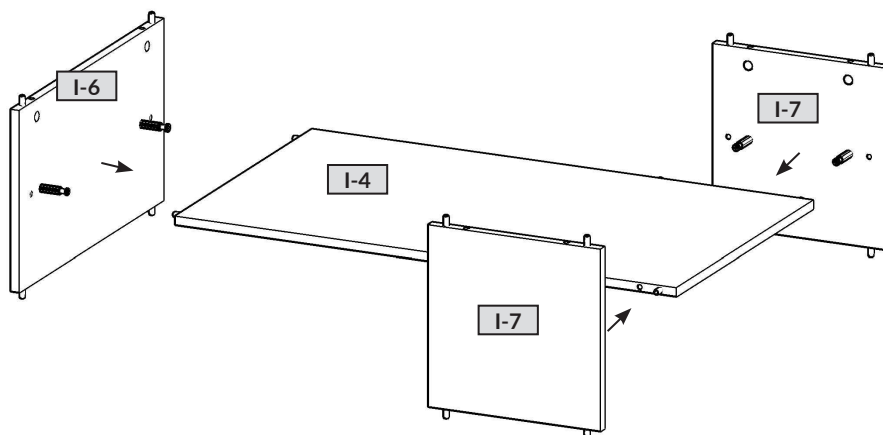
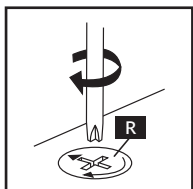
4

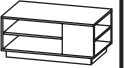


5

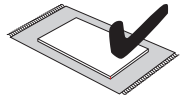
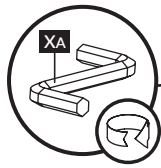
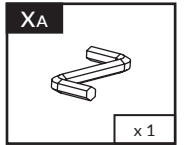
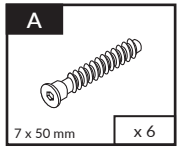
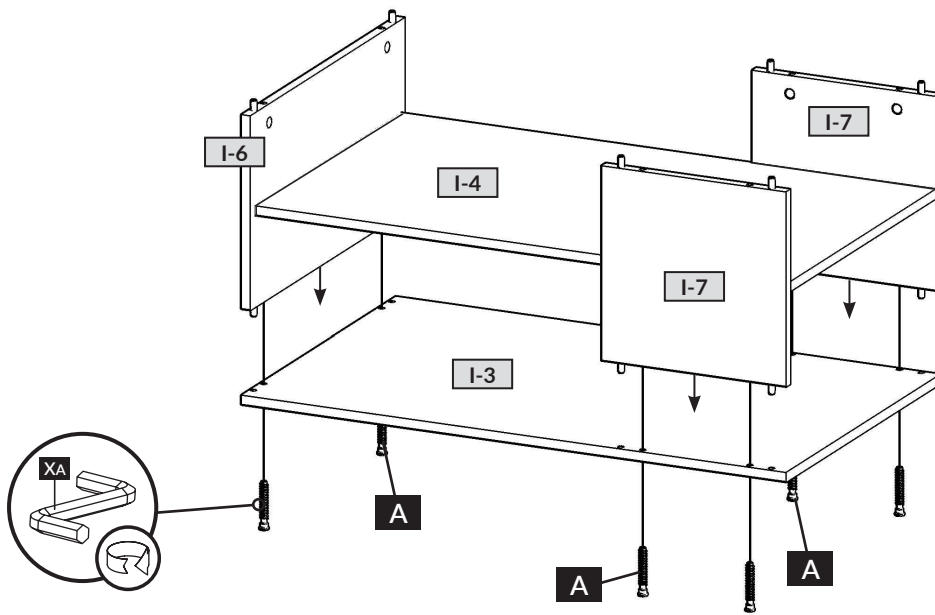


6

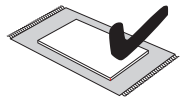
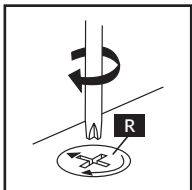
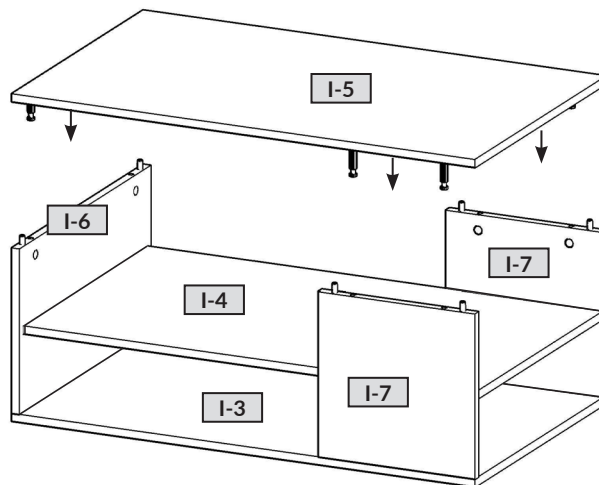




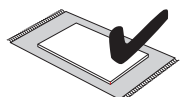
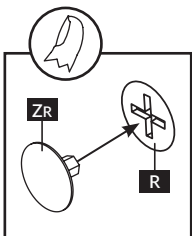
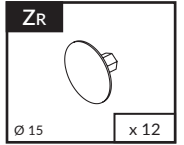
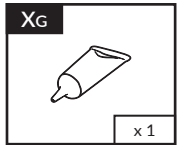
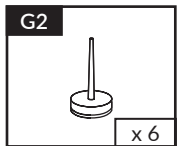
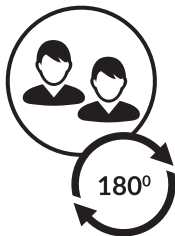
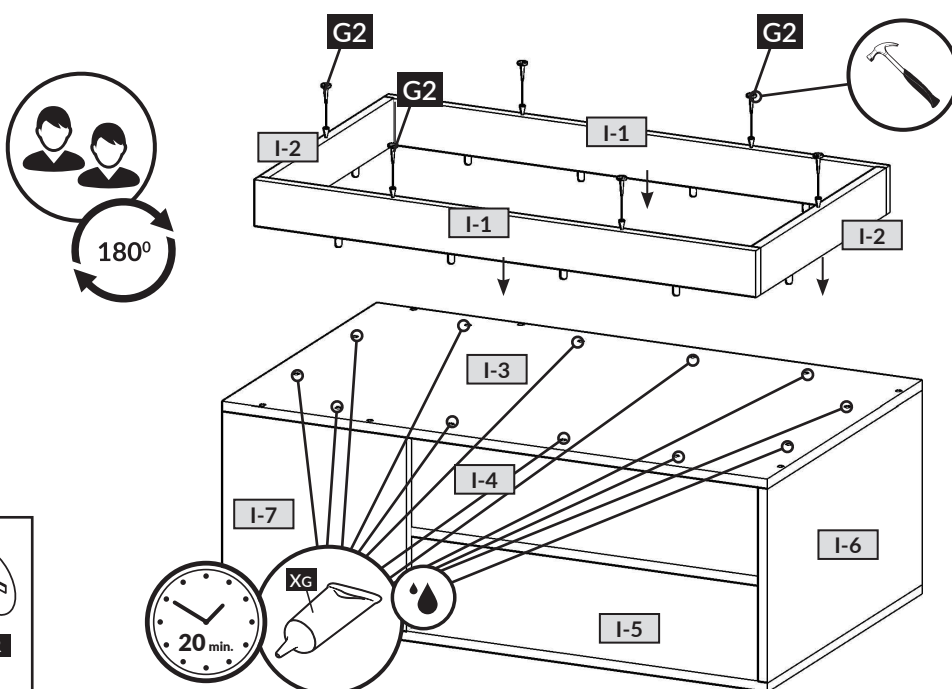
7

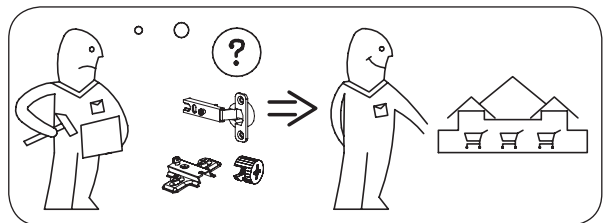
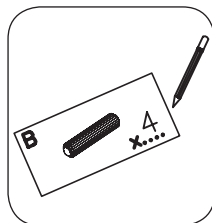
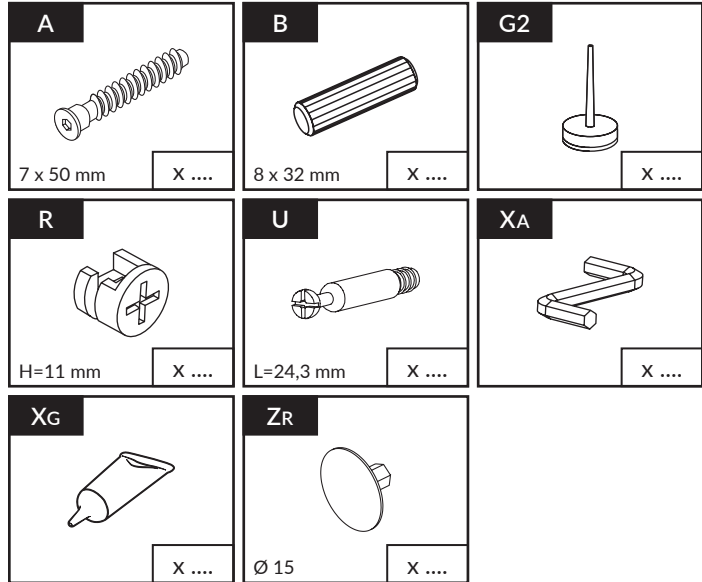


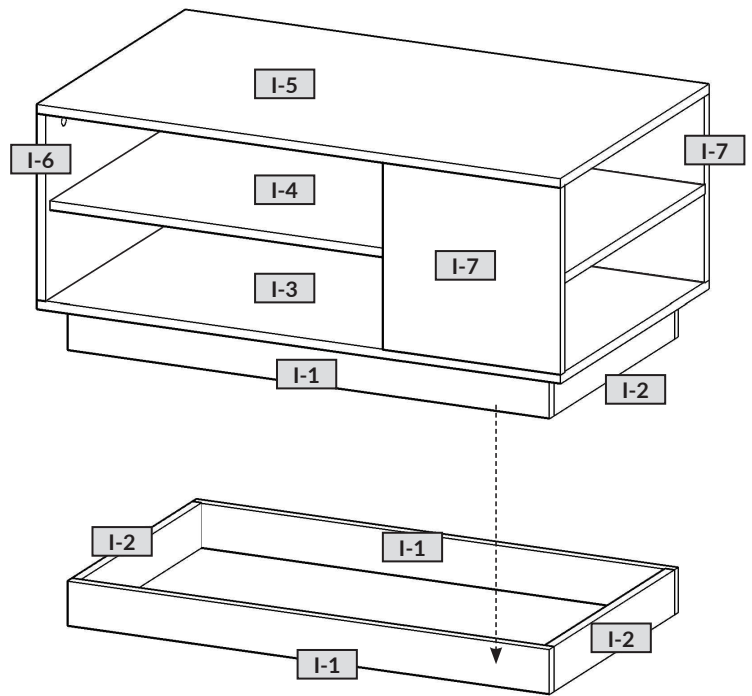
8



9







nr	↔ [mm]	↕ [mm]	∅ [mm]	Menge	Colli
I-1	920	80	16	x 2	1/1
I-2	488	80	16	x 2	1/1
I-3	1000	601	16	x 1	1/1
I-4	981	566	16	x 1	1/1
I-5	1000	601	16	x 1	1/1
I-6	600	338	16	x 1	1/1
I-7	338	338	16	x 2	1/1

