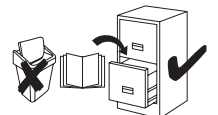
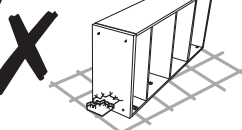
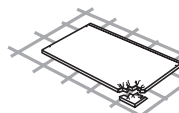
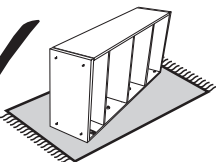
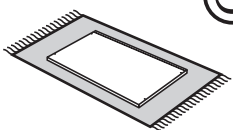
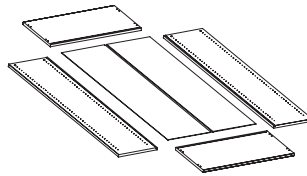
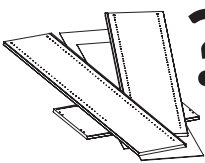
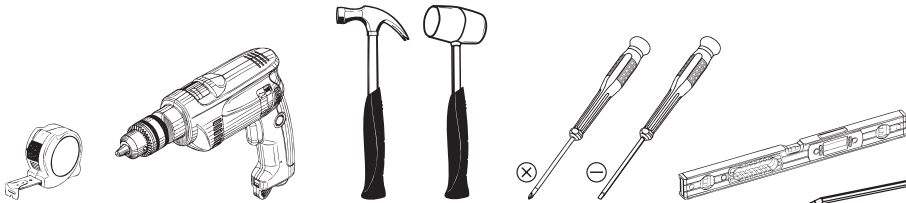


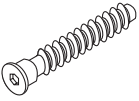
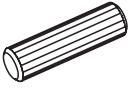

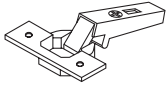
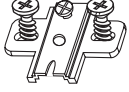
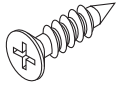
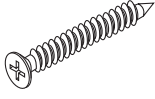
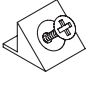
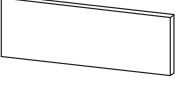
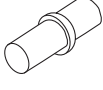
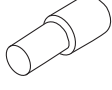
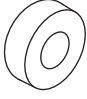
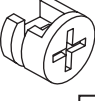
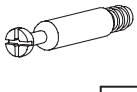
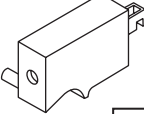
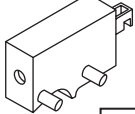
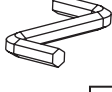



2019-06-26

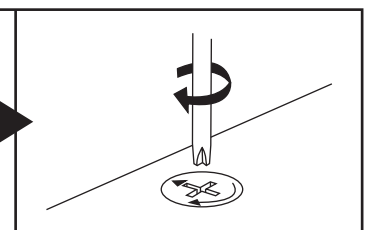
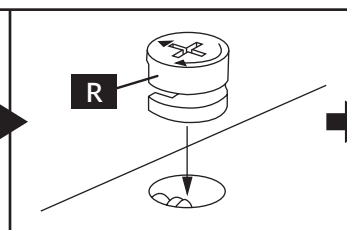
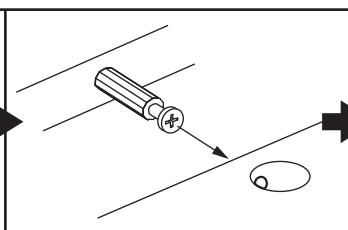
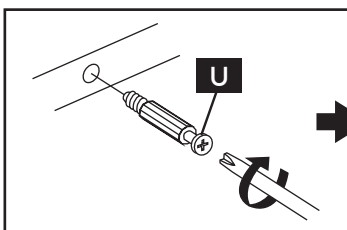
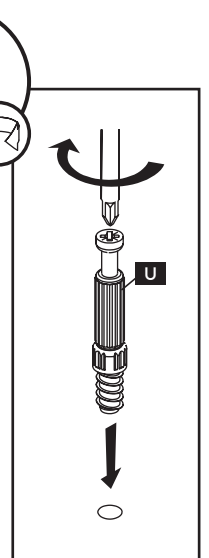
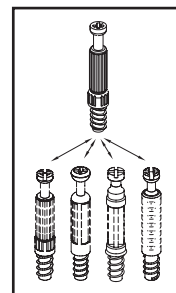
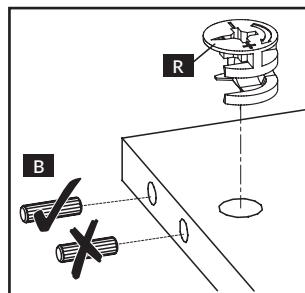
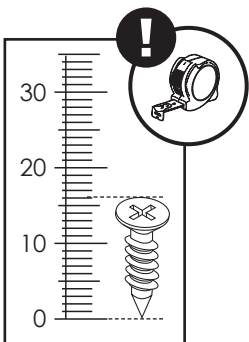
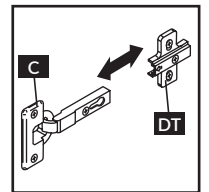
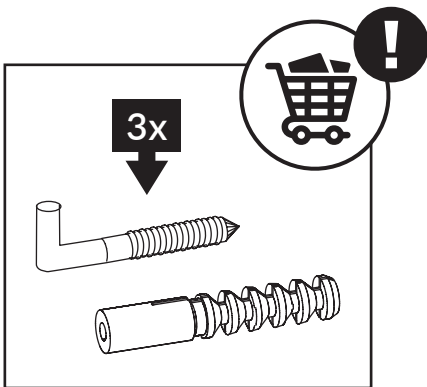


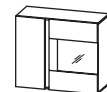
3h



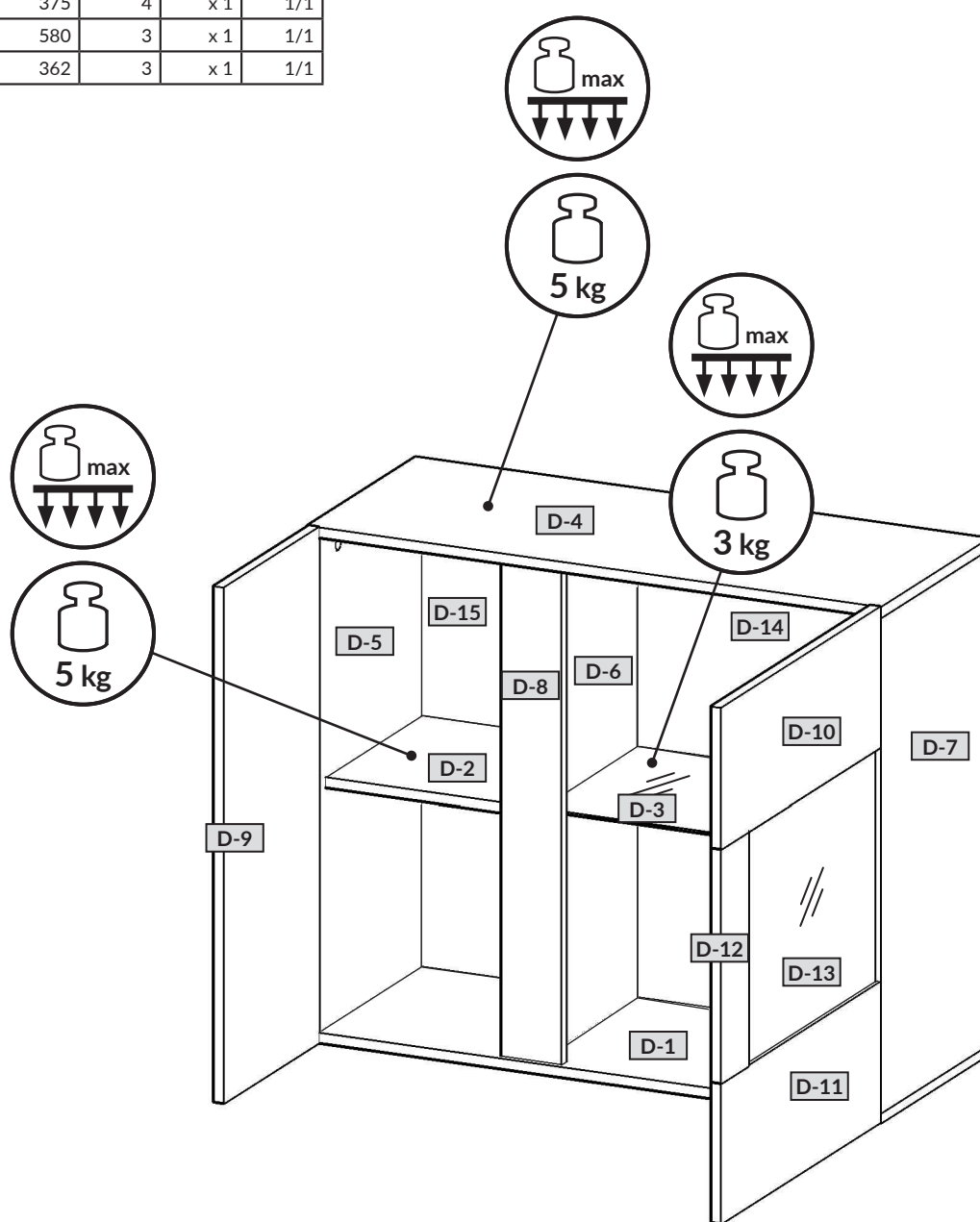


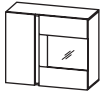
<p><b>A</b></p>  <p>7 x 50 mm x 6</p>	<p><b>B</b></p>  <p>8 x 32 mm x 14</p>	<p><b>B3</b></p>  <p>8 x 50 mm x 4</p>	<p><b>C</b></p>  <p>(CD) x 4</p>	<p><b>DT</b></p>  <p>x 4</p>	<p><b>E</b></p>  <p>3,5 x 13 mm x 8</p>
<p><b>E2</b></p>  <p>3 x 20 mm x 5</p>	<p><b>H1</b></p>  <p>x 8</p>	<p><b>HDF</b></p>  <p>322 / 100 mm x 1</p>	<p><b>P</b></p>  <p>x 4</p>	<p><b>P2</b></p>  <p>x 4</p>	<p><b>Q2</b></p>  <p>Ø 20 x 5</p>
<p><b>R</b></p>  <p>H=11 mm x 8</p>	<p><b>U</b></p>  <p>L=24,3 mm x 8</p>	<p><b>V2L</b></p>  <p>x 2</p>	<p><b>V2P</b></p>  <p>x 1</p>	<p><b>XA</b></p>  <p>x 1</p>	<p><b>XG</b></p>  <p>x 1</p>
<p><b>ZA</b></p>  <p>Ø 4 x 6</p>	<p><b>ZR</b></p>  <p>Ø 15 x 8</p>				



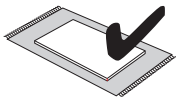
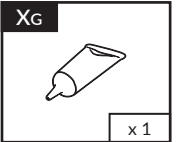
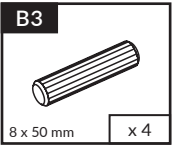
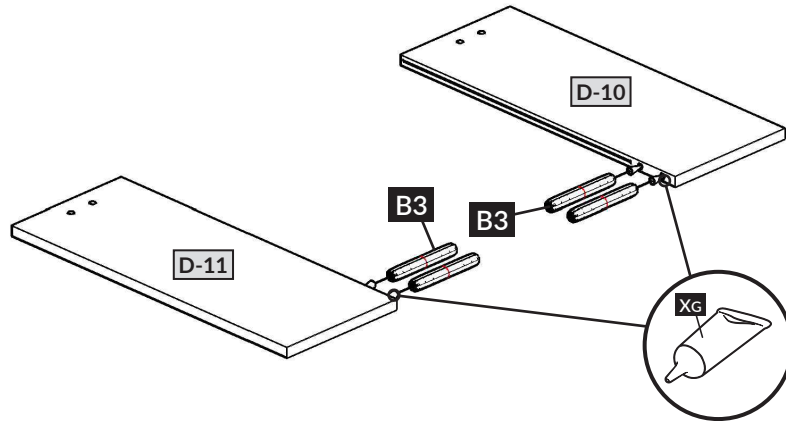


nr	↔ [mm]	↓ [mm]	∇ [mm]	Menge	Colli
D-1	965	384	16	x 1	1/1
D-2	348	340	16	x 1	1/1
D-3	567	330	4	x 1	1/1
D-4	965	384	16	x 1	1/1
D-5	790	384	16	x 1	1/1
D-6	790	343	16	x 1	1/1
D-7	790	384	16	x 1	1/1
D-8	100	790	16	x 1	1/1
D-9	338	822	16	x 1	1/1
D-10	566	250	16	x 1	1/1
D-11	566	250	16	x 1	1/1
D-12	96	322	16	x 1	1/1
D-13	495	375	4	x 1	1/1
D-14	802	580	3	x 1	1/1
D-15	802	362	3	x 1	1/1

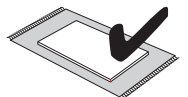
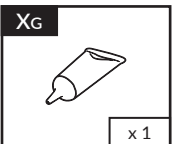
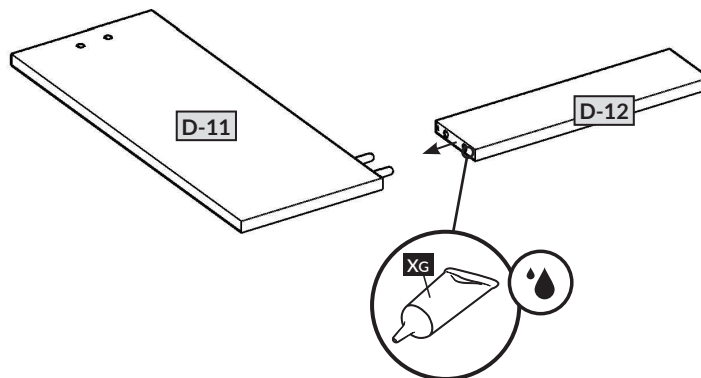




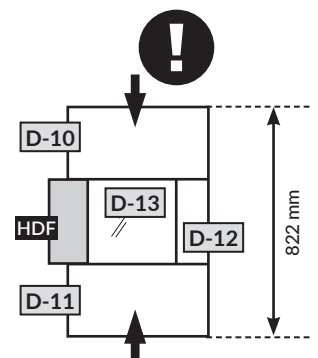
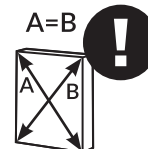
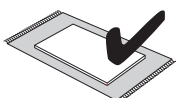
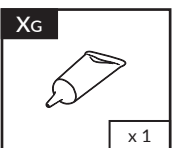
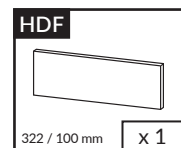
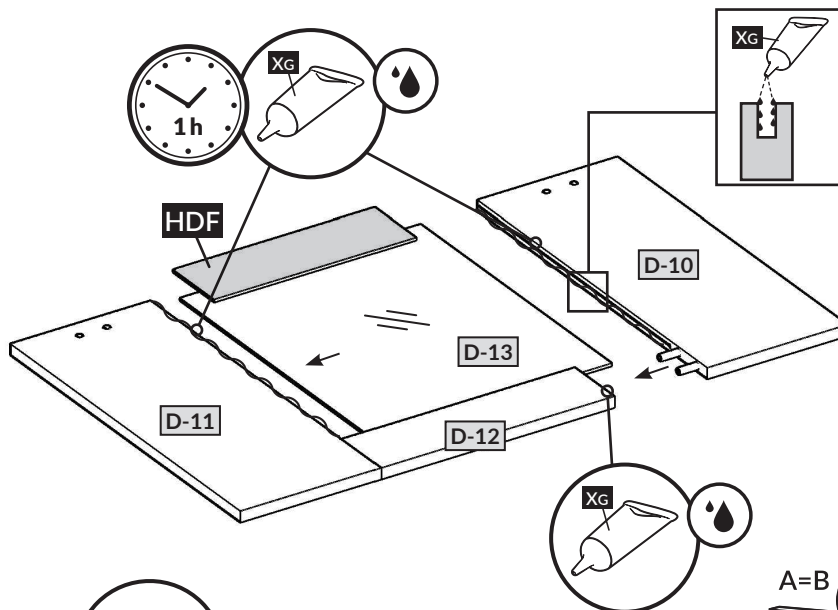
1



2

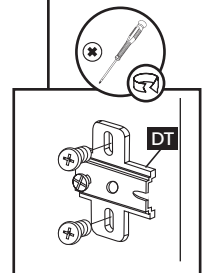
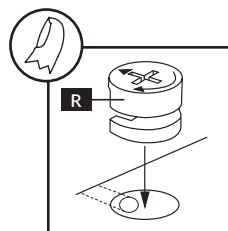
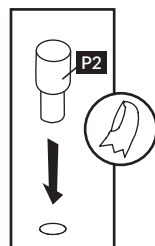
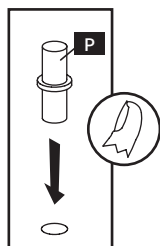
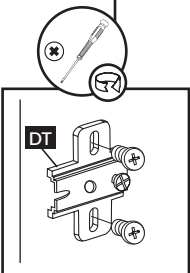
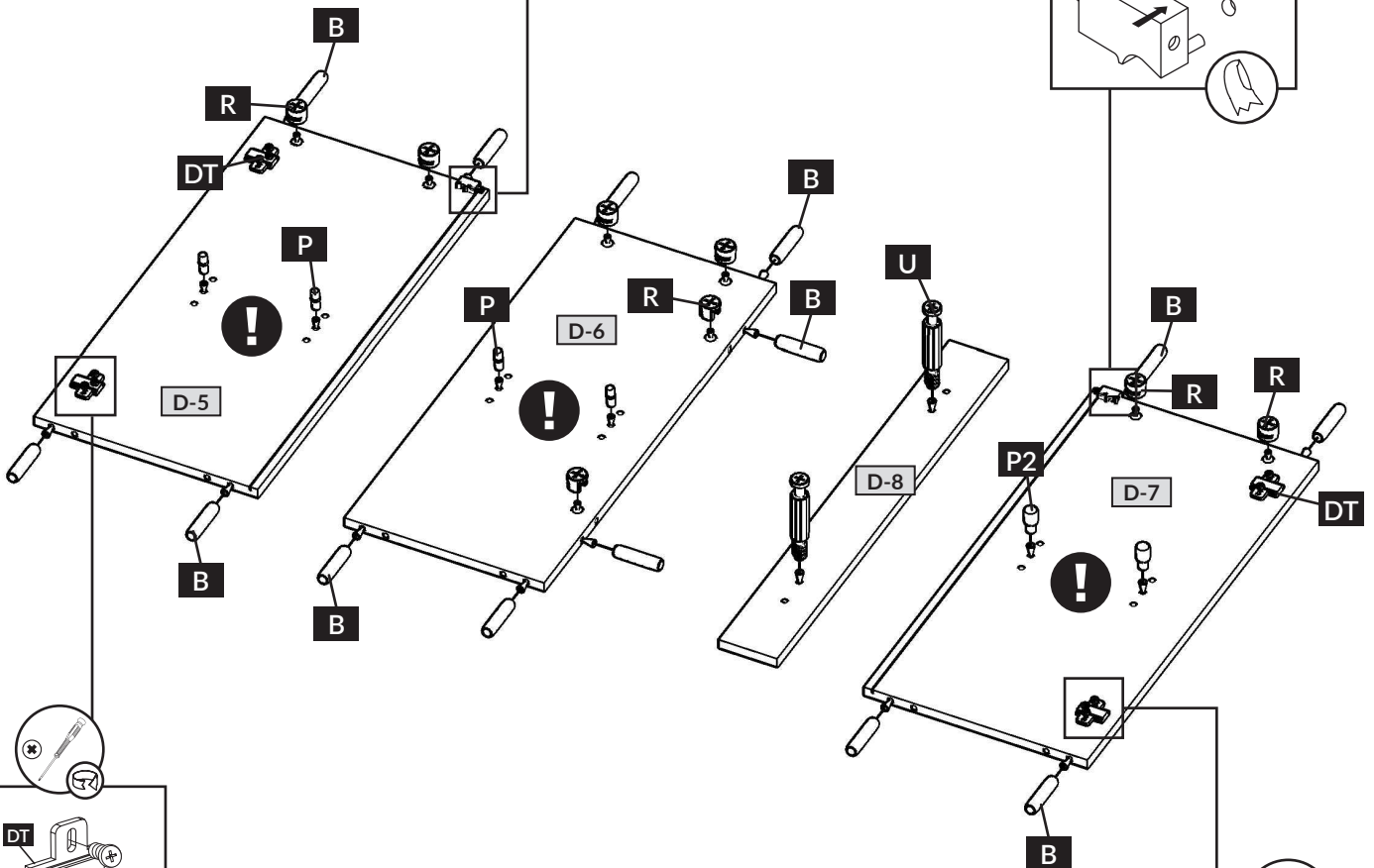
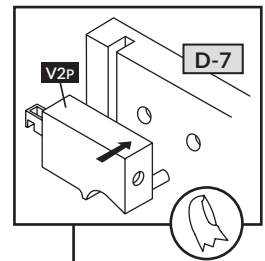
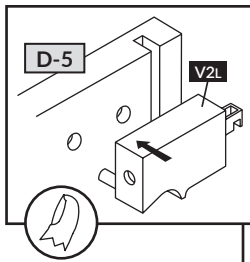
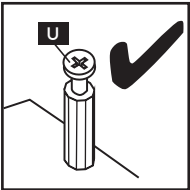
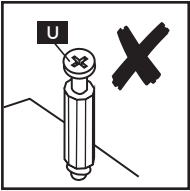
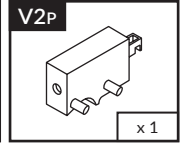
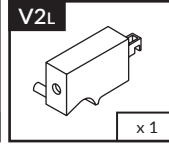
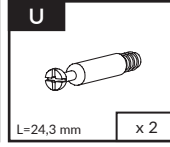
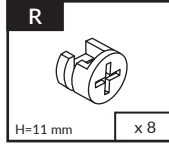
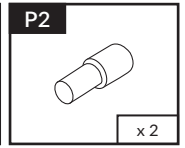
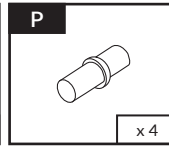
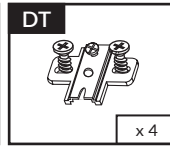
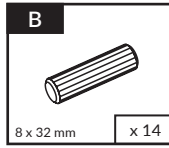
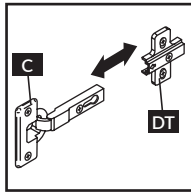


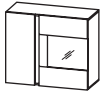
3



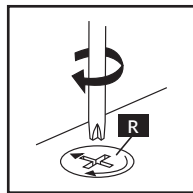
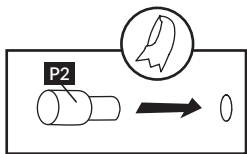
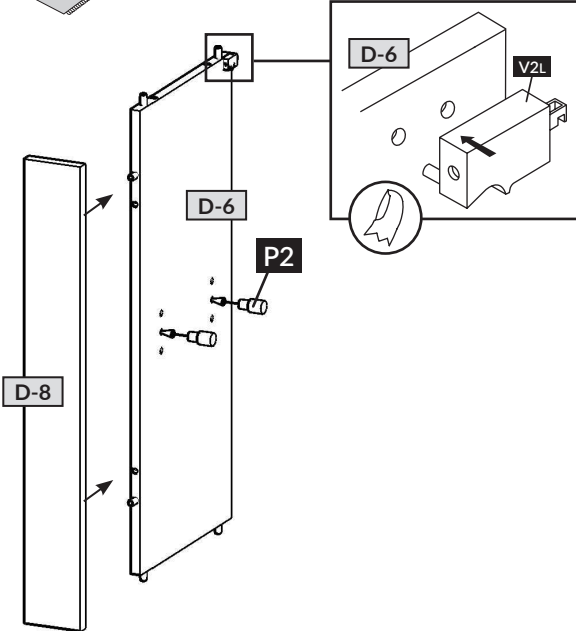
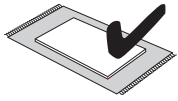
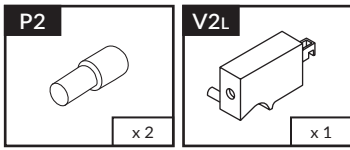


4

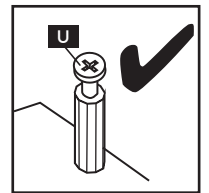
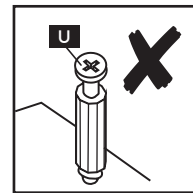
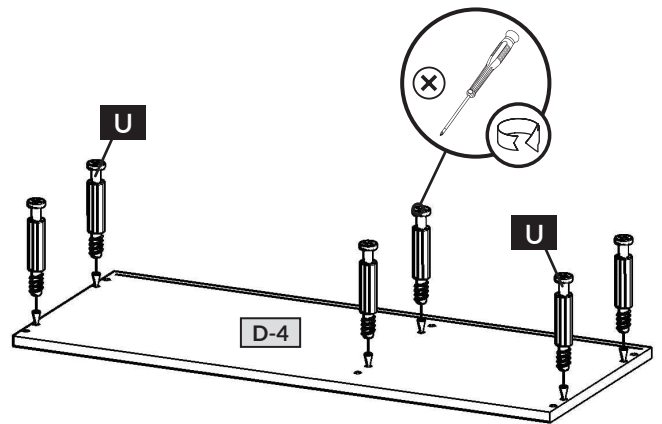
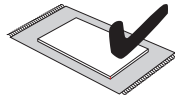
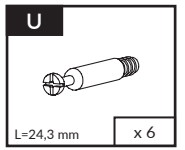




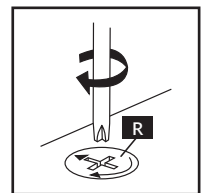
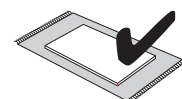
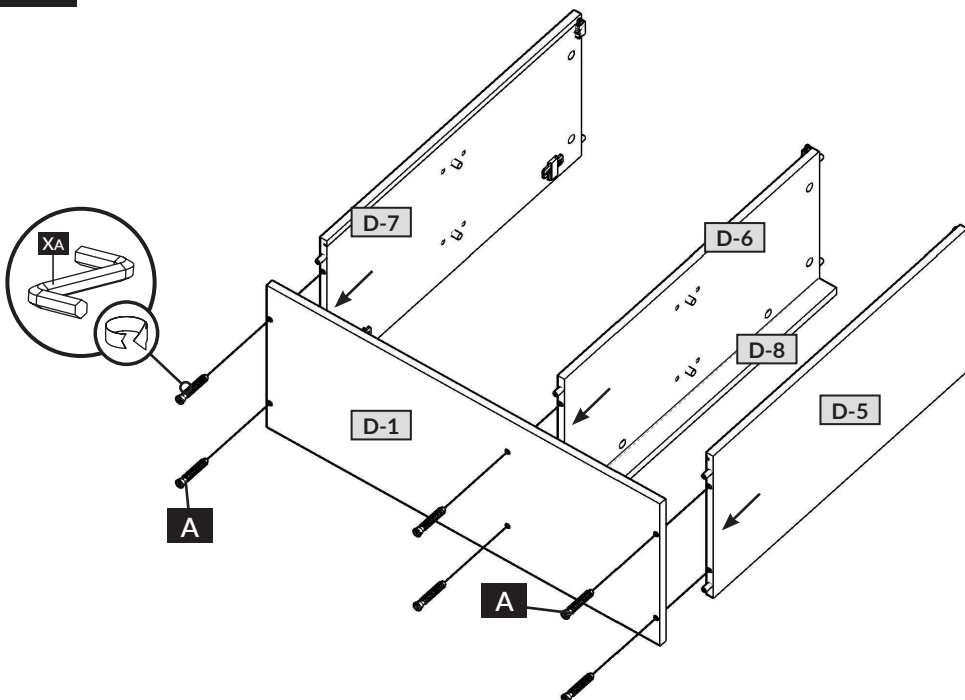
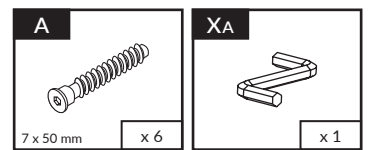
5



6

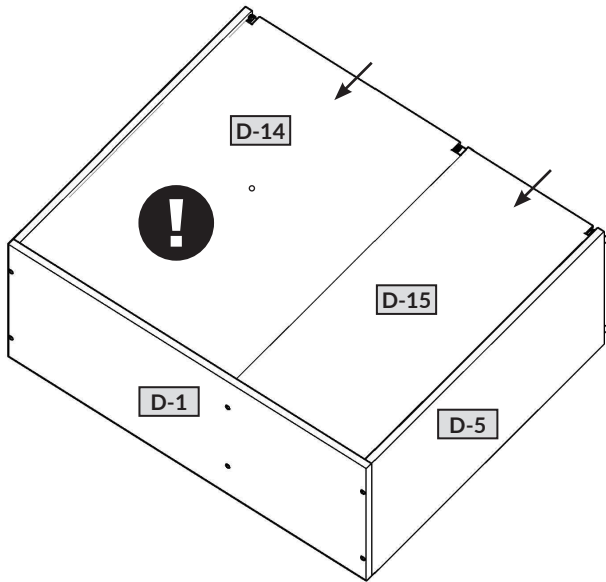


7

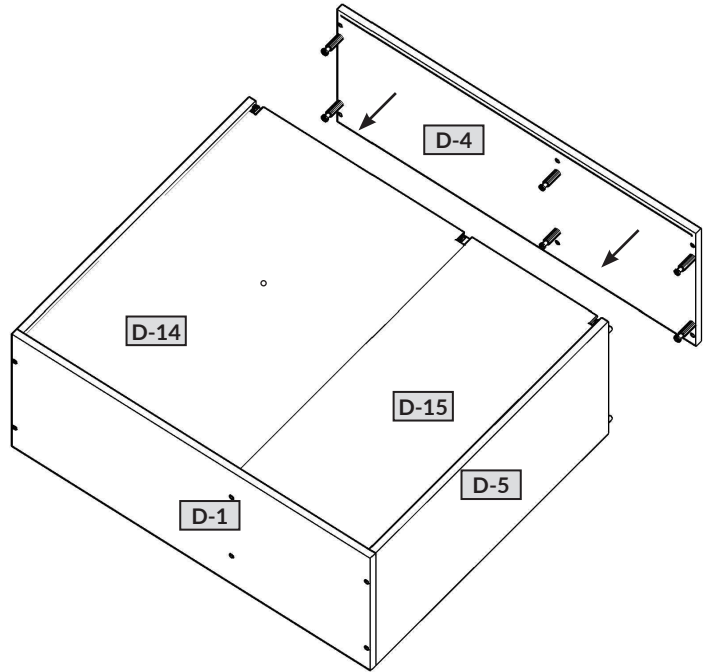




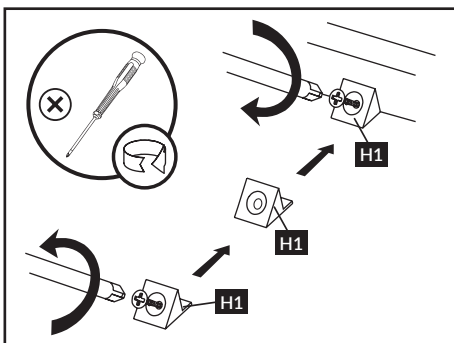
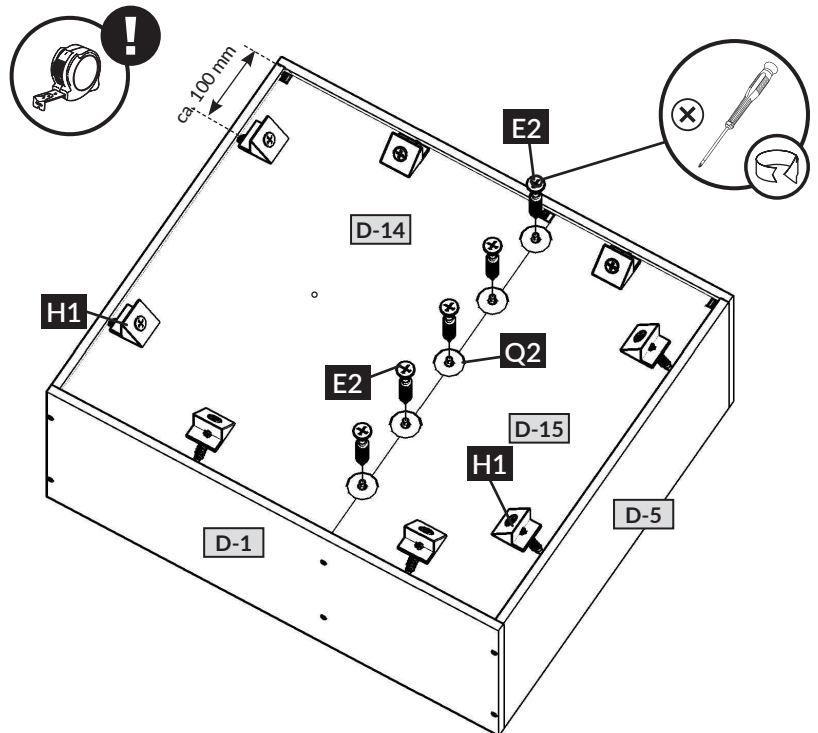
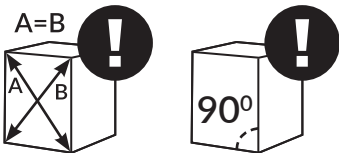
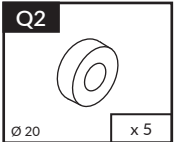
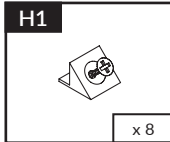
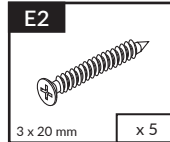
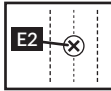
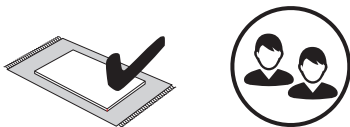
8

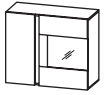


9

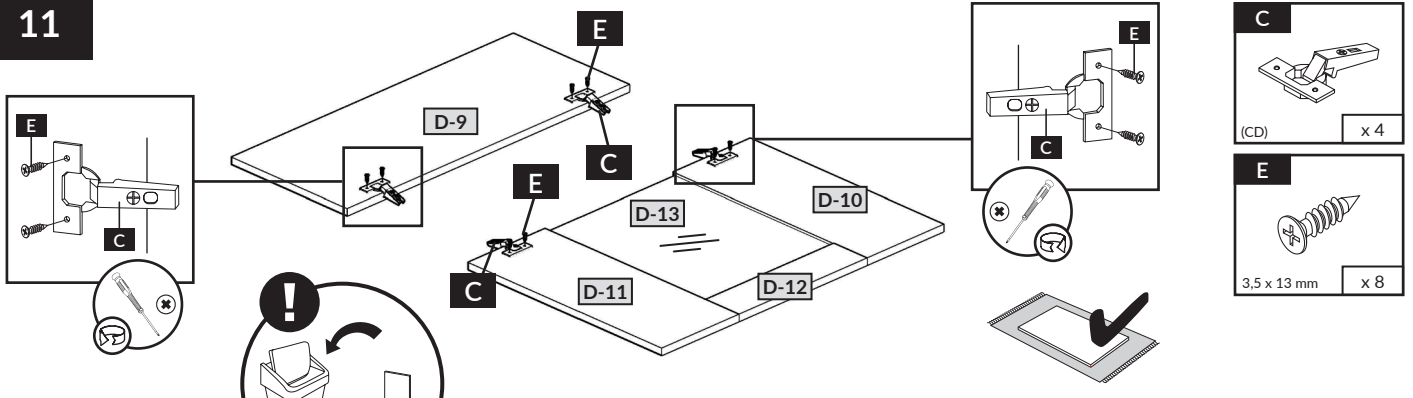


10

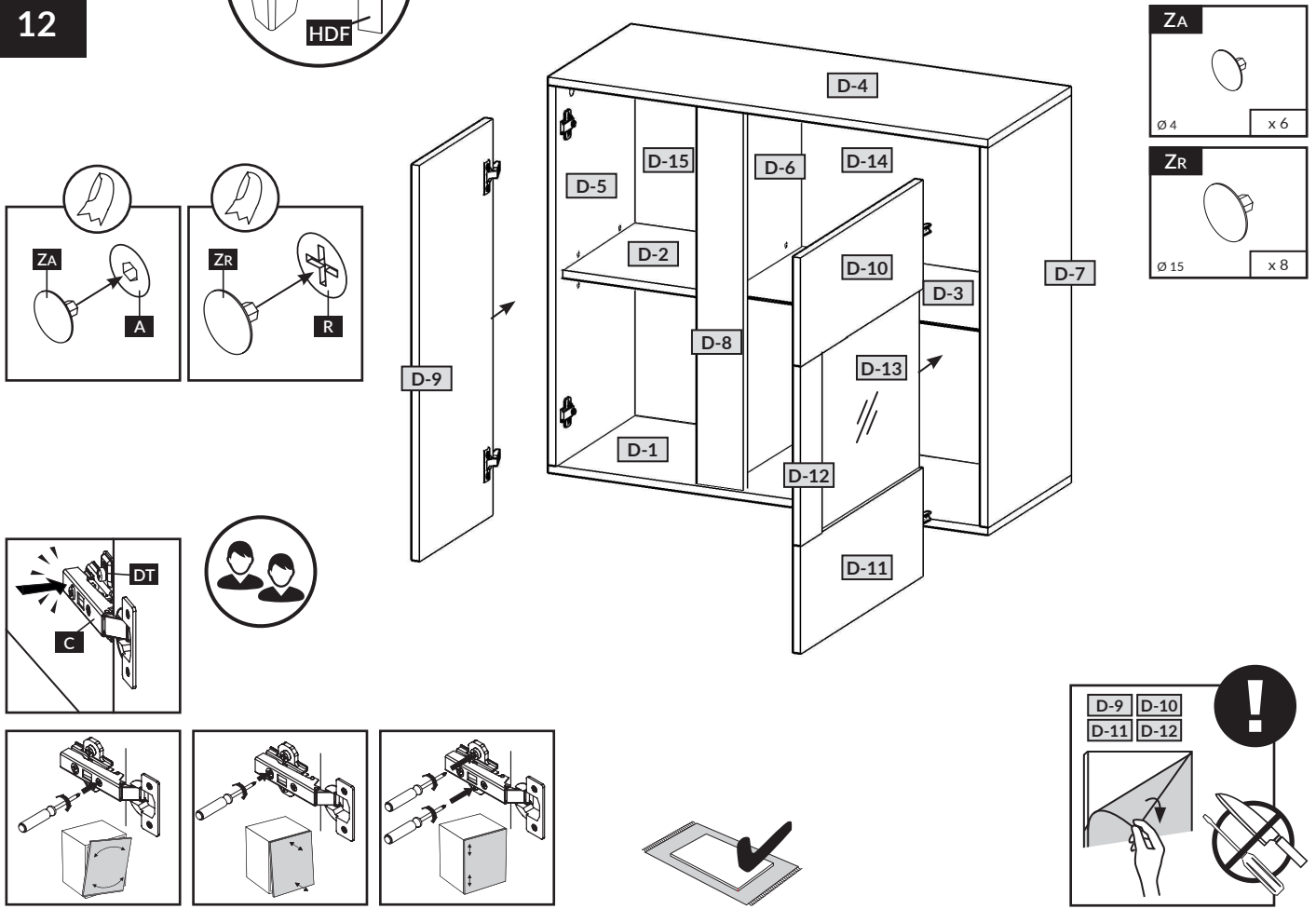




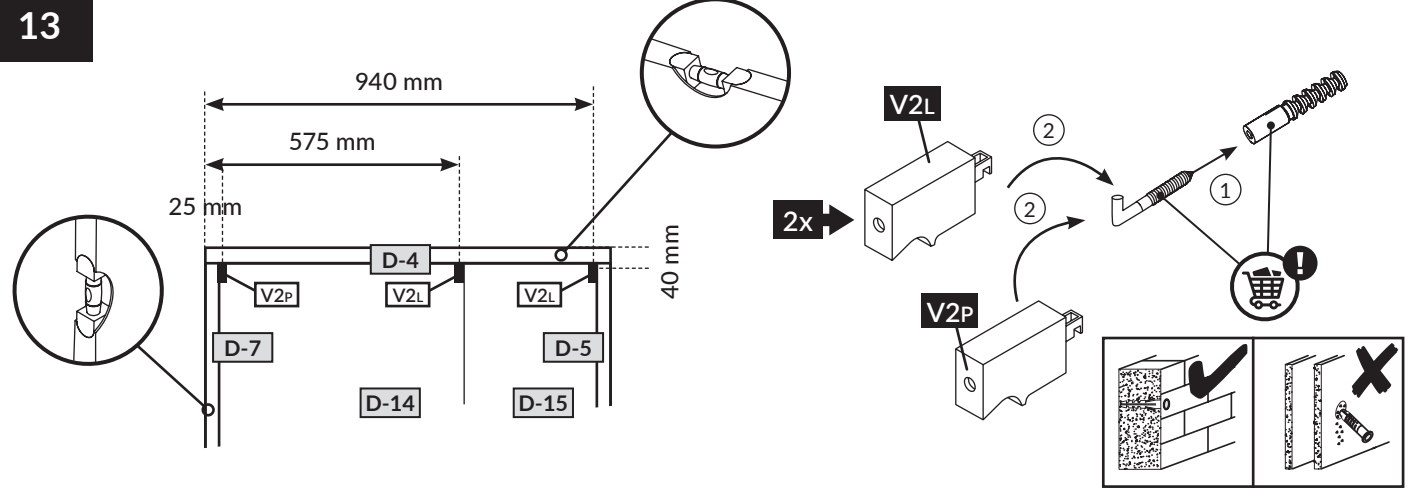
11



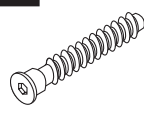
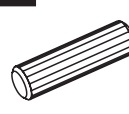
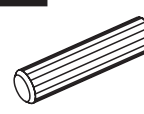

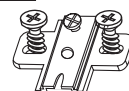
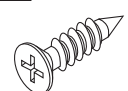
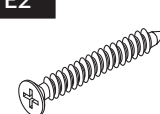
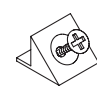
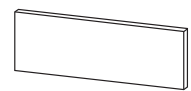
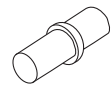
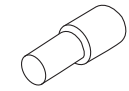
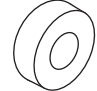
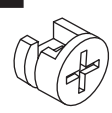
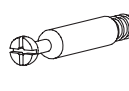
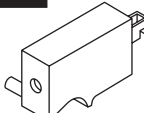
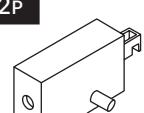
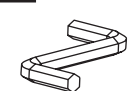



12

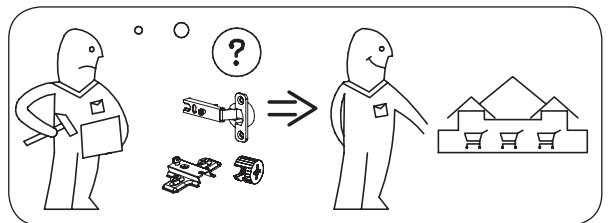
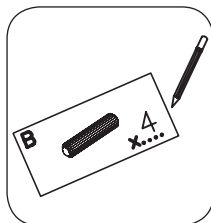


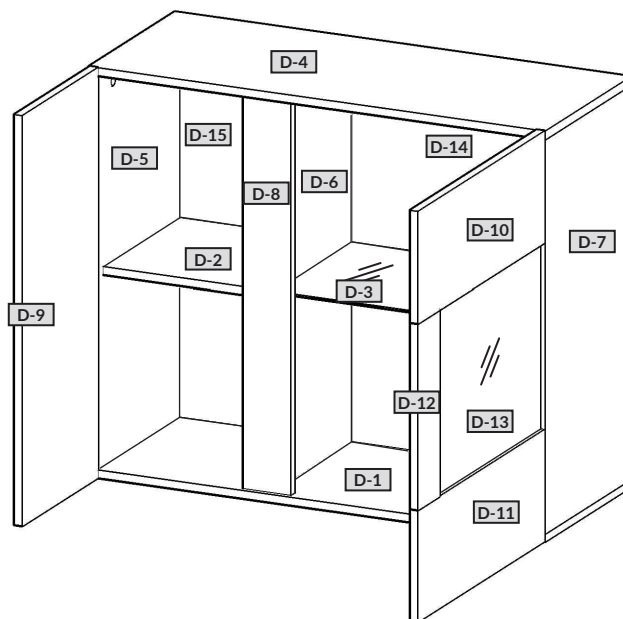
13





<p><b>A</b></p>  <p>7 x 50 mm    X ...</p>	<p><b>B</b></p>  <p>8 x 32 mm    X ...</p>	<p><b>B3</b></p>  <p>8 x 50 mm    X ...</p>
<p><b>C</b></p>  <p>(CD)    X ...</p>	<p><b>DT</b></p>  <p>X ...</p>	<p><b>E</b></p>  <p>3,5 x 13 mm    X ...</p>
<p><b>E2</b></p>  <p>3 x 20 mm    X ...</p>	<p><b>H1</b></p>  <p>X ...</p>	<p><b>HDF</b></p>  <p>322 / 100 mm    X 1</p>
<p><b>P</b></p>  <p>X ...</p>	<p><b>P2</b></p>  <p>X ...</p>	<p><b>Q2</b></p>  <p>Ø 20    X ...</p>
<p><b>R</b></p>  <p>H=11 mm    X ...</p>	<p><b>U</b></p>  <p>L=24,3 mm    X ...</p>	<p><b>V2L</b></p>  <p>X ...</p>
<p><b>V2P</b></p>  <p>X ...</p>	<p><b>XA</b></p>  <p>X ...</p>	<p><b>XG</b></p>  <p>X ...</p>
<p><b>ZA</b></p>  <p>Ø 4    X ...</p>	<p><b>ZR</b></p>  <p>Ø 15    X ...</p>	





nr	↔ [mm]	↑ [mm]	∅ [mm]	Menge	Colli
D-1	965	384	16	x 1	1/1
D-2	348	340	16	x 1	1/1
D-3	567	330	4	x 1	1/1
D-4	965	384	16	x 1	1/1
D-5	790	384	16	x 1	1/1
D-6	790	343	16	x 1	1/1
D-7	790	384	16	x 1	1/1
D-8	100	790	16	x 1	1/1
D-9	338	822	16	x 1	1/1
D-10	566	250	16	x 1	1/1
D-11	566	250	16	x 1	1/1
D-12	96	322	16	x 1	1/1
D-13	495	375	4	x 1	1/1
D-14	802	580	3	x 1	1/1
D-15	802	362	3	x 1	1/1

