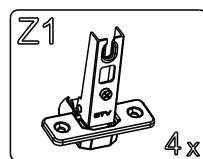
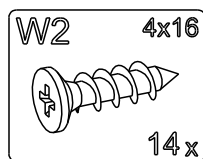
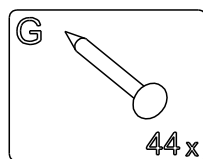
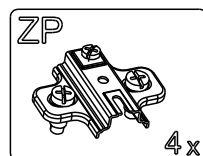
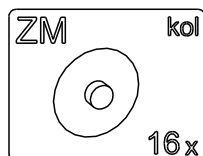
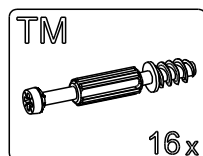
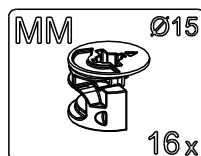
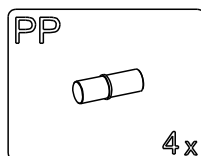
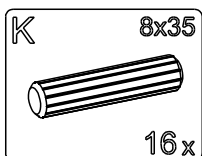
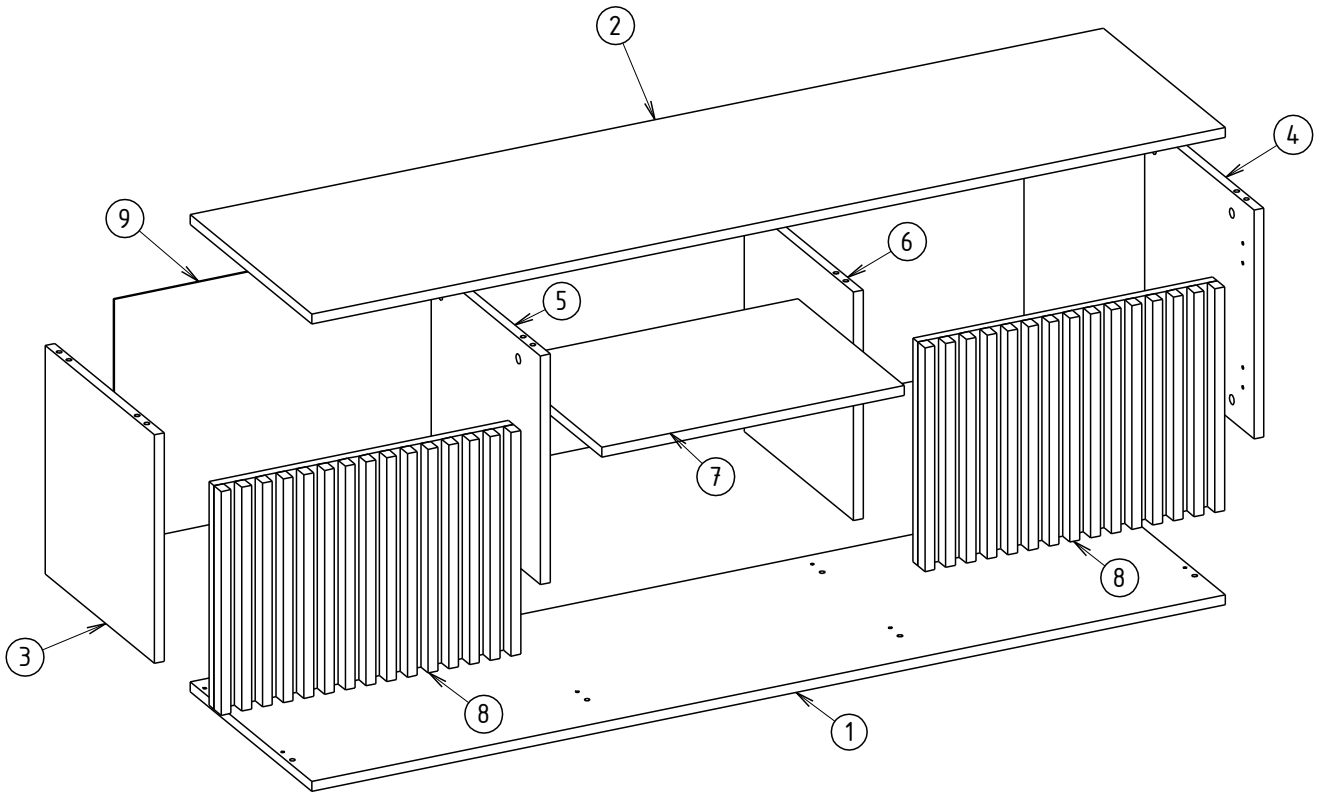
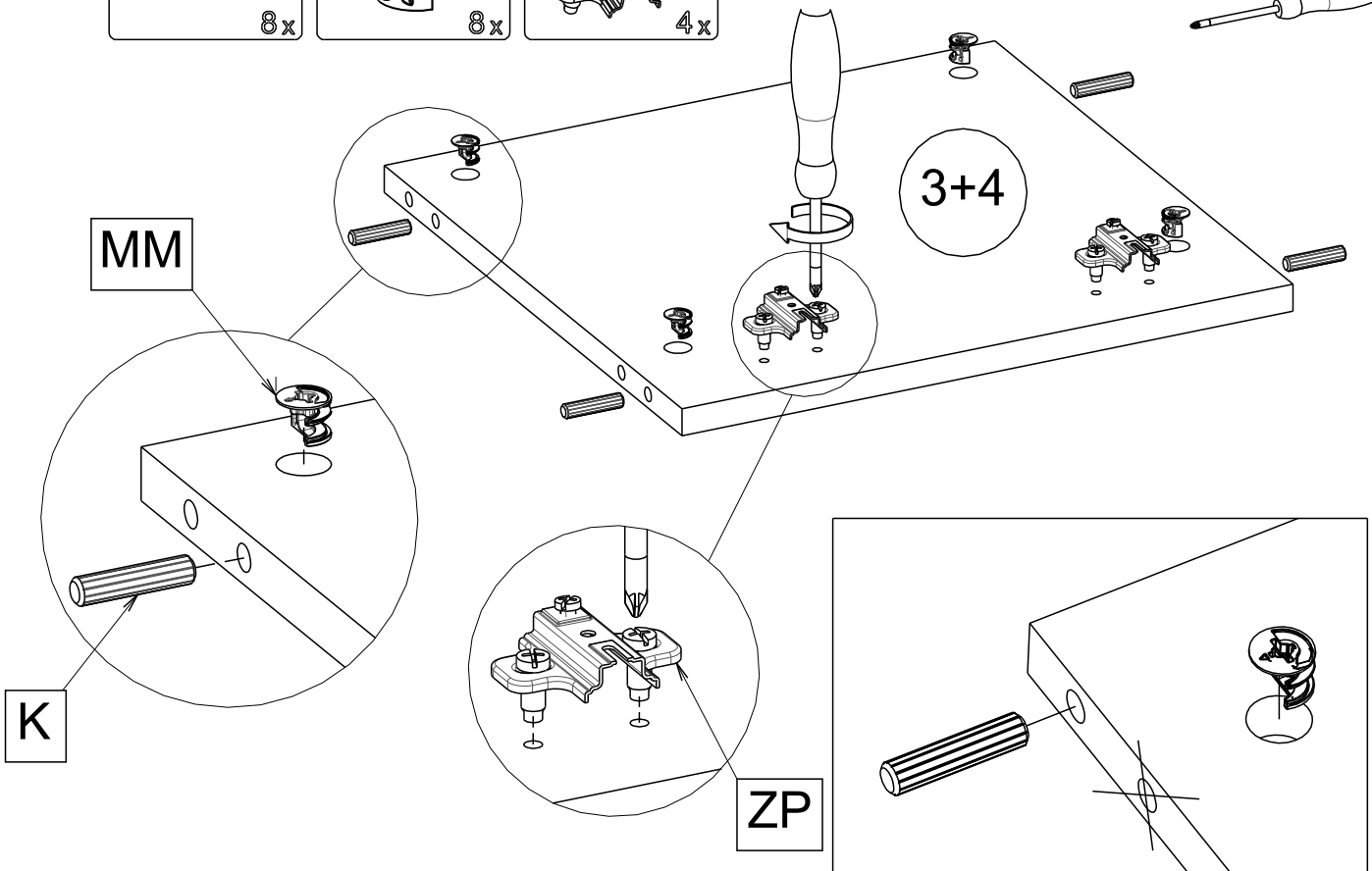
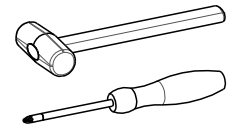
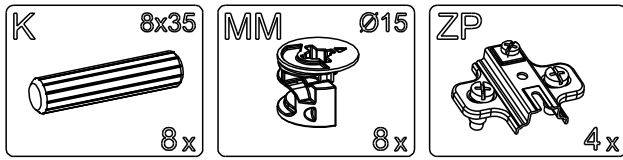


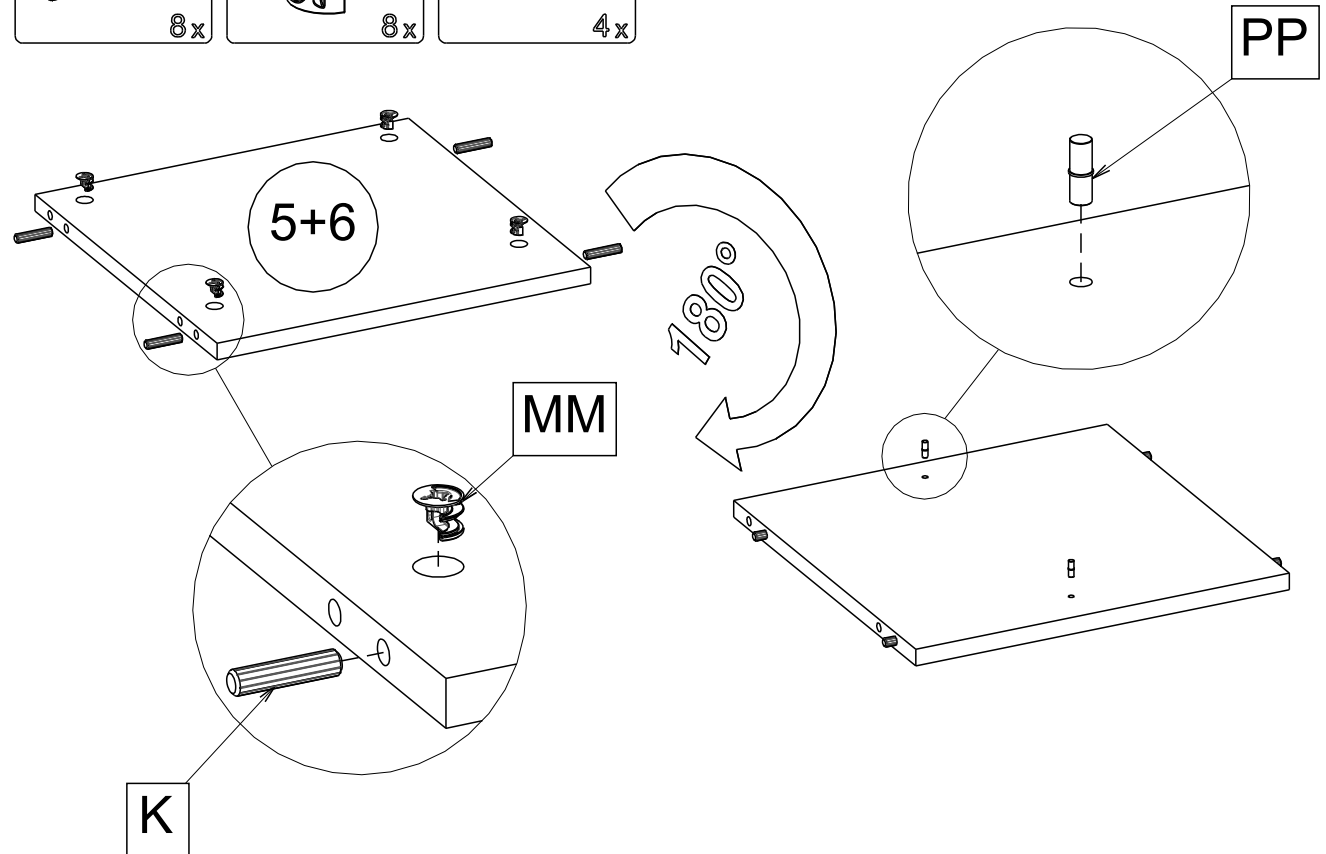
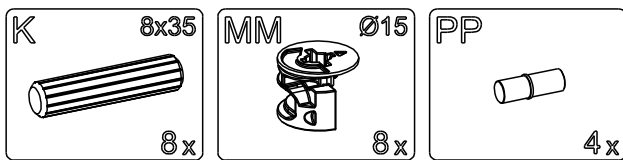
NR	il	Sz [mm]	dl [mm]	gr [mm]
1	1	400	1500	16
2	1	400	1500	16
3	1	359	368	16
4	1	359	368	16
5	1	359	368	16
6	1	359	368	16
7	1	497	349	16
8	2	492	360	40
9	1	394	1494	3



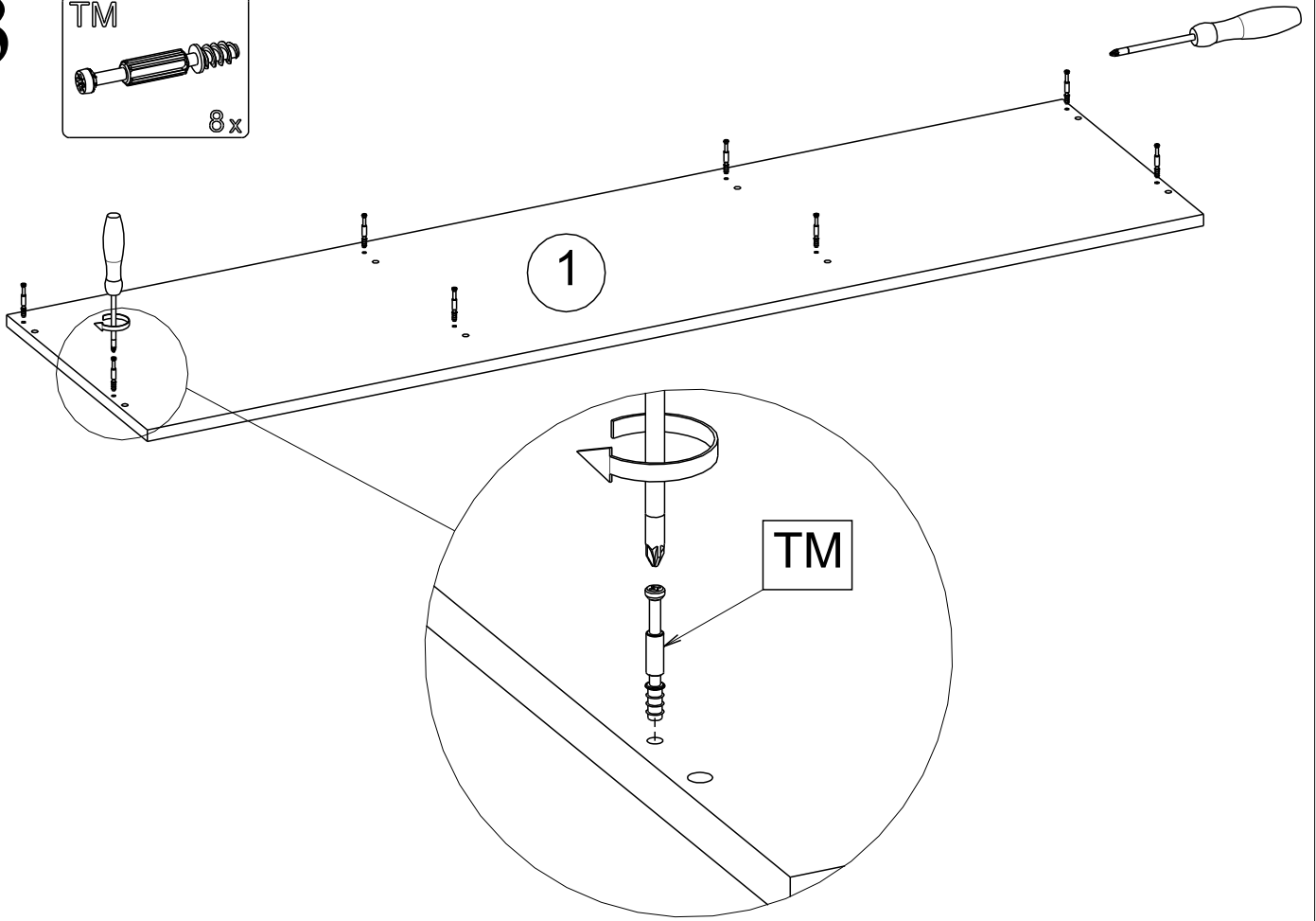
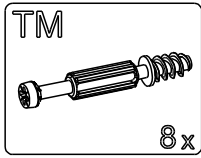
1



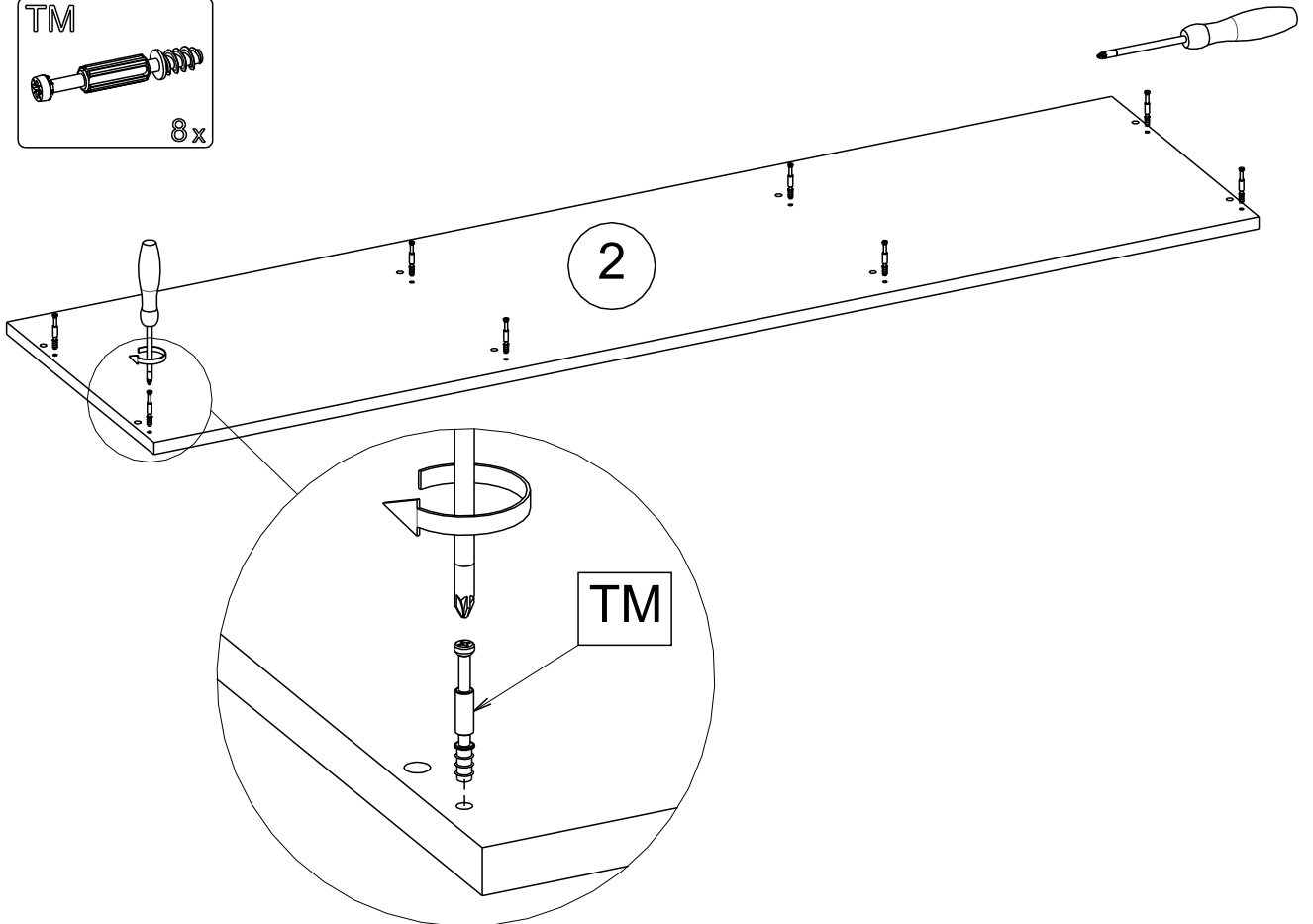
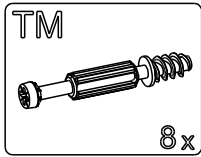
2



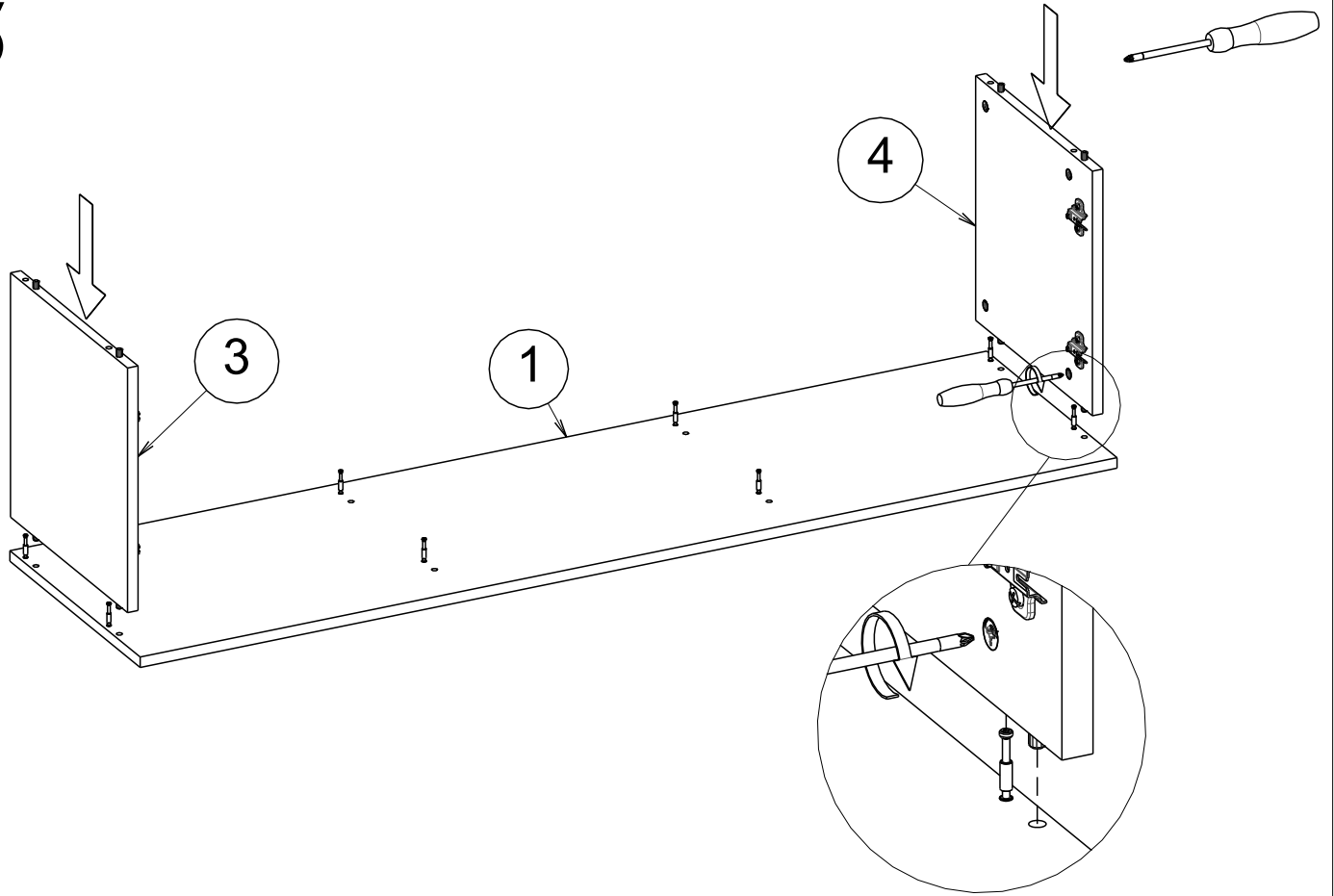
3



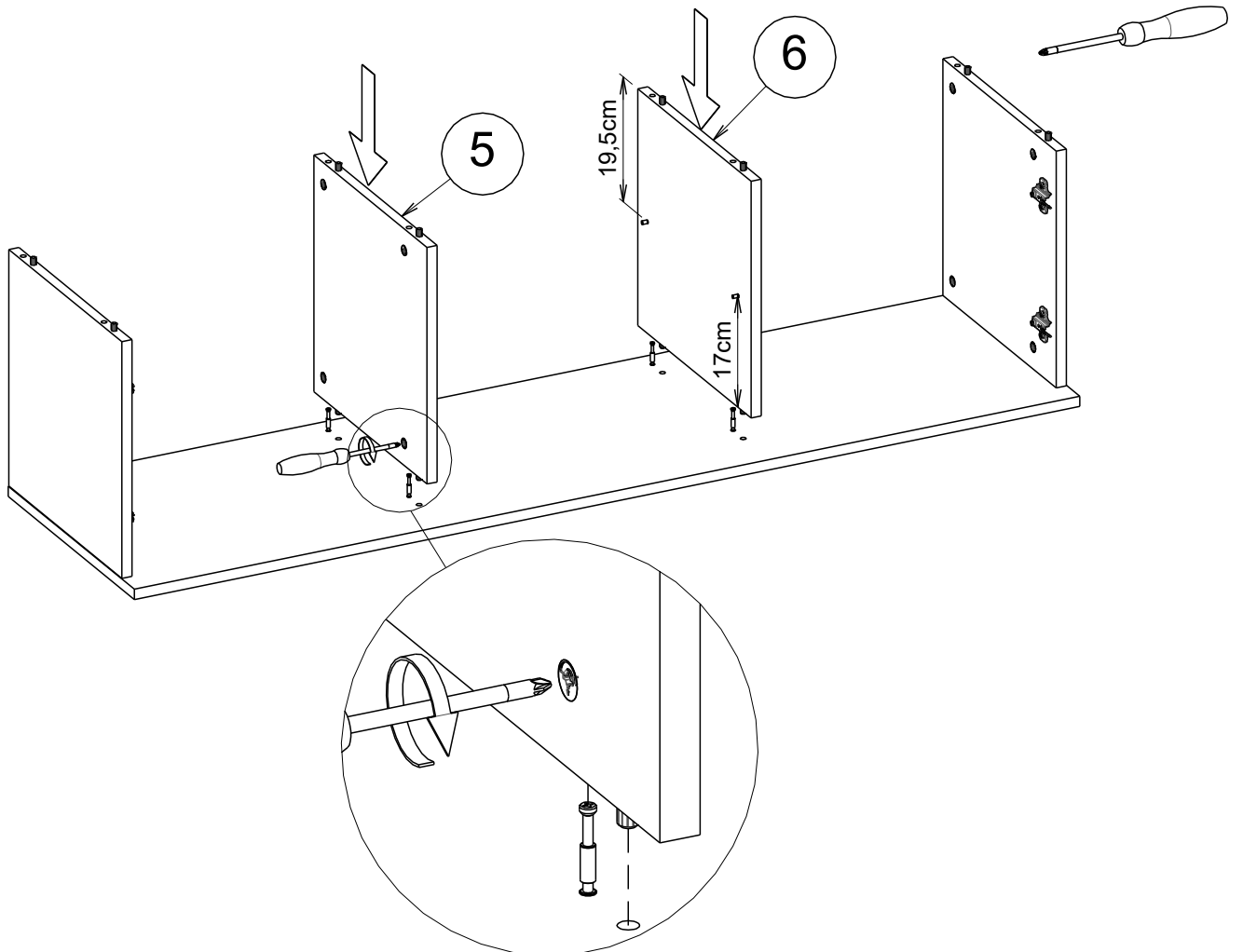
4



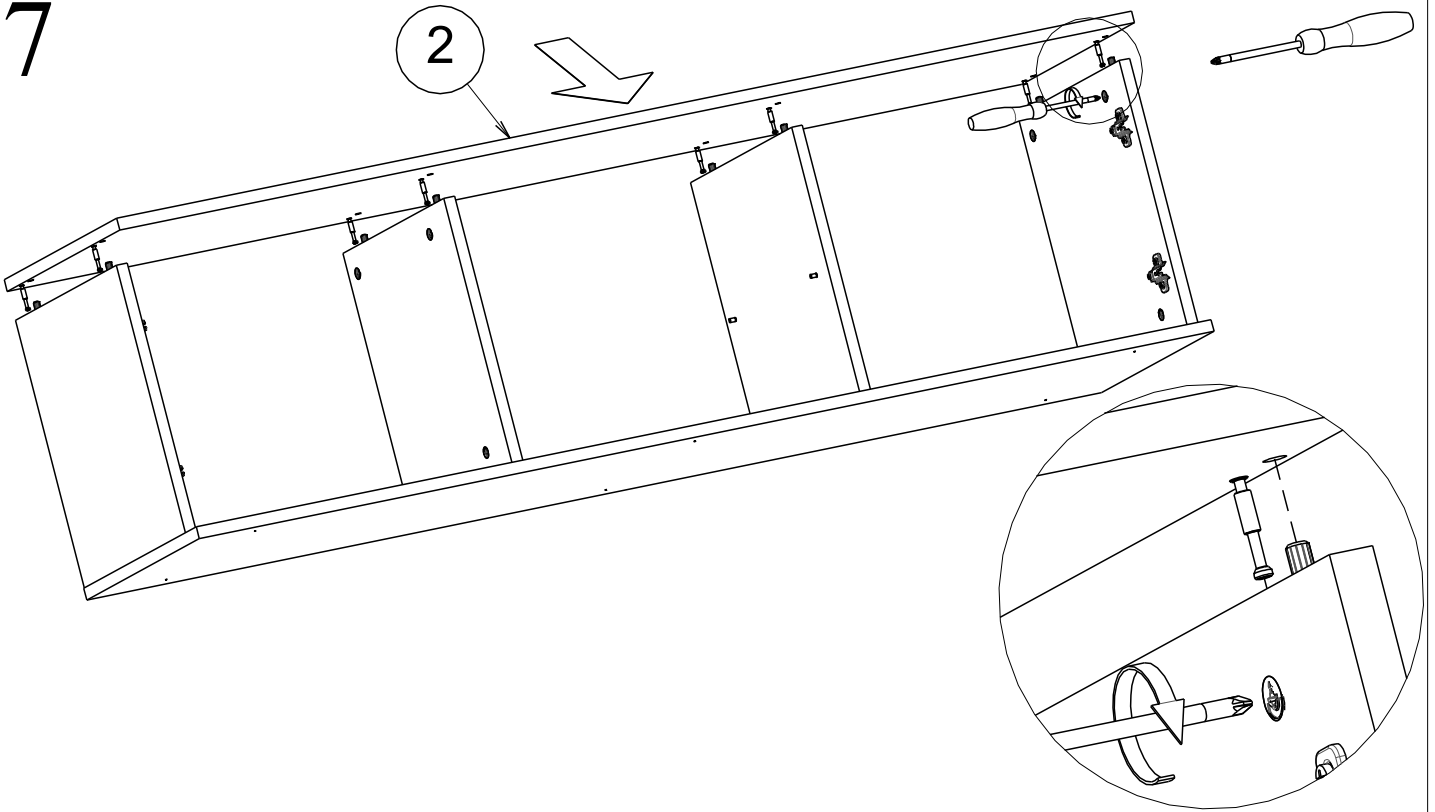
5



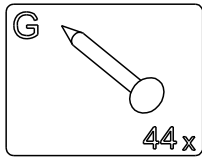
6



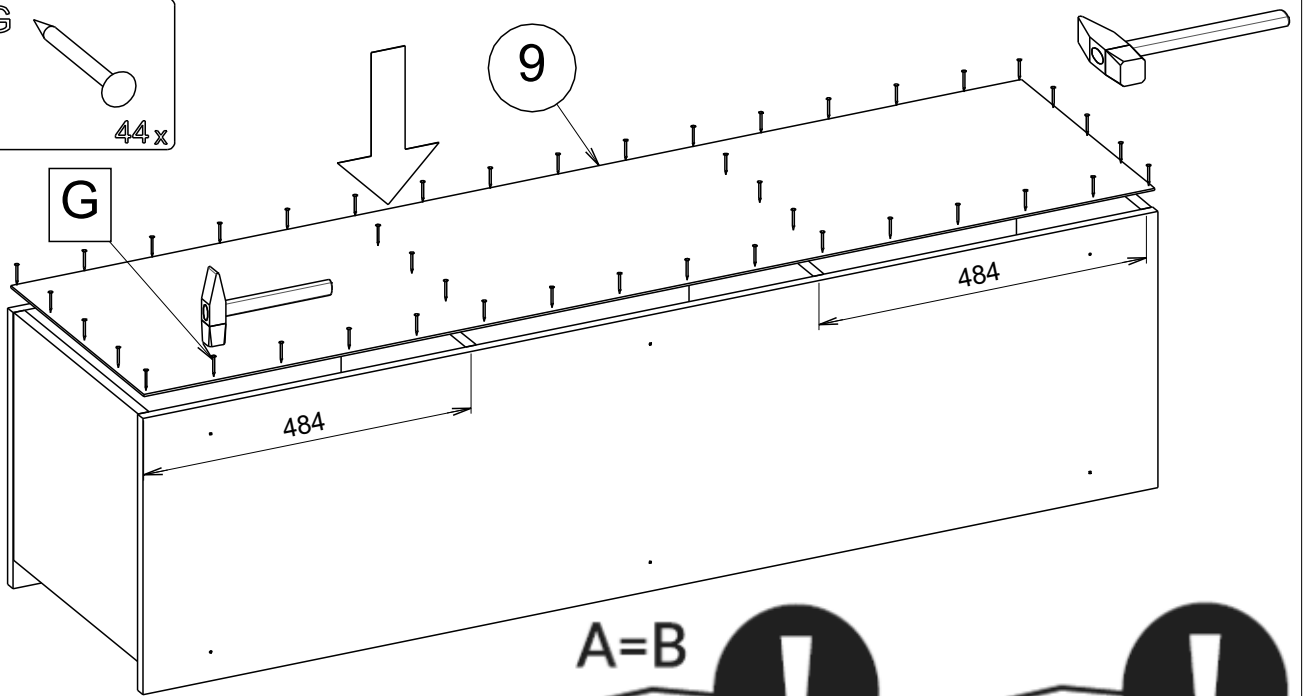
7



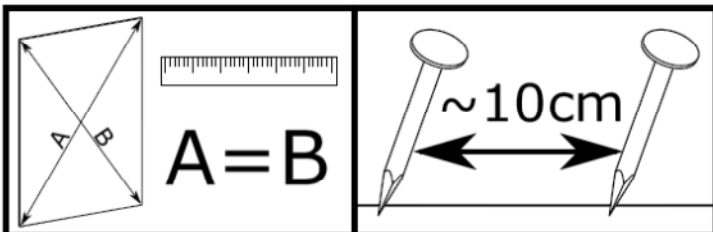
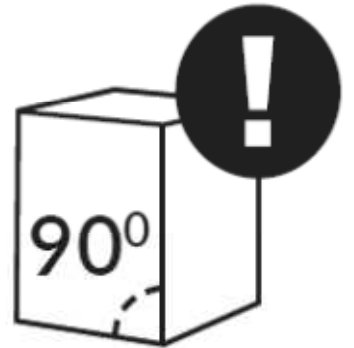
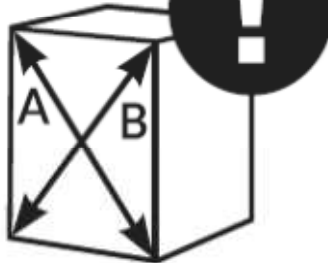
8



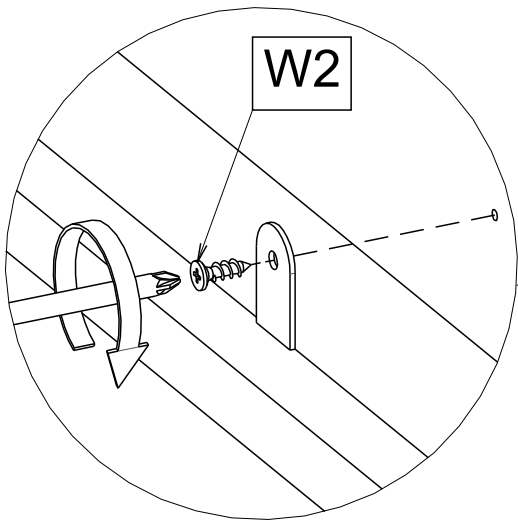
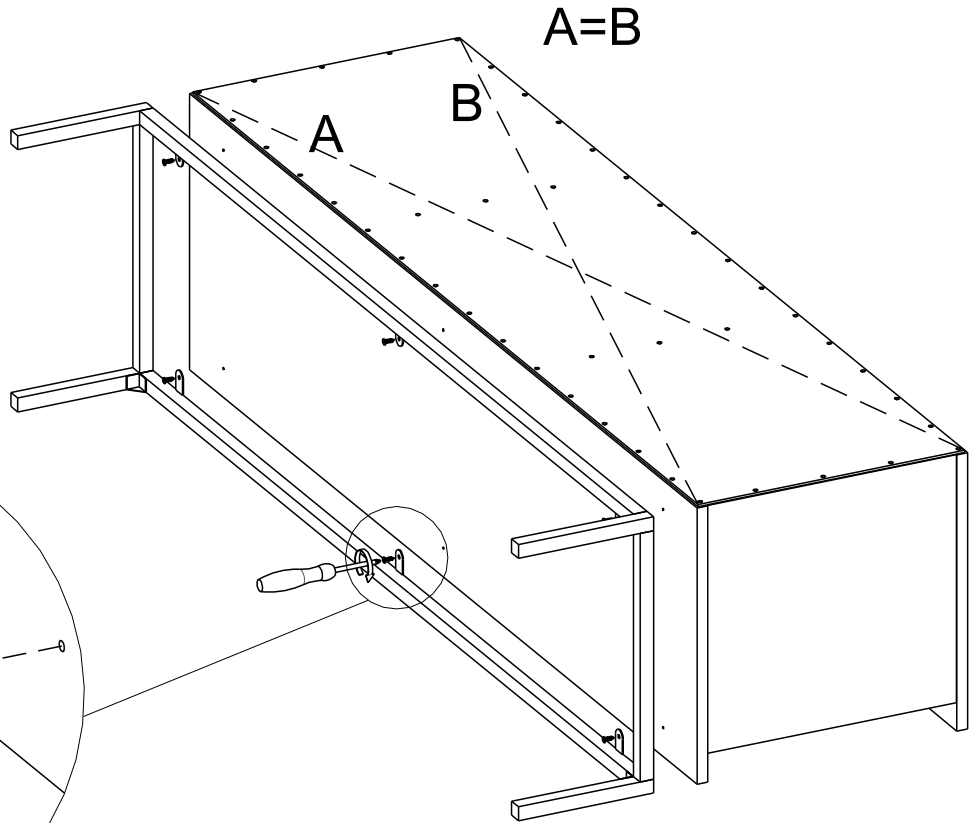
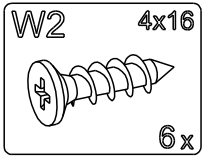
G



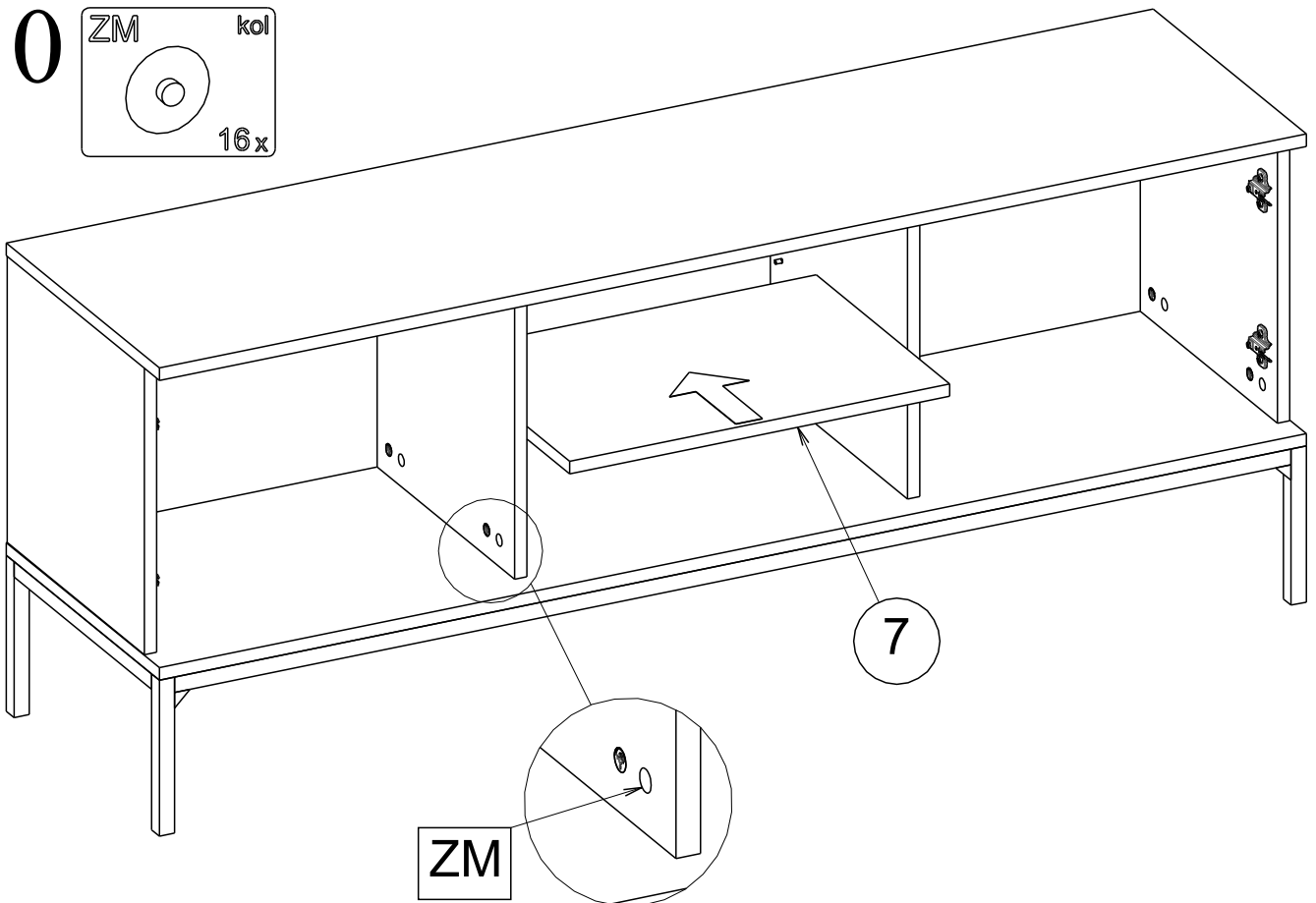
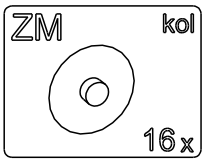
A=B



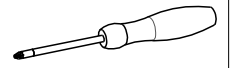
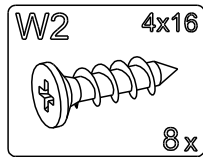
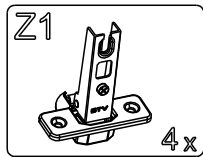
9



10

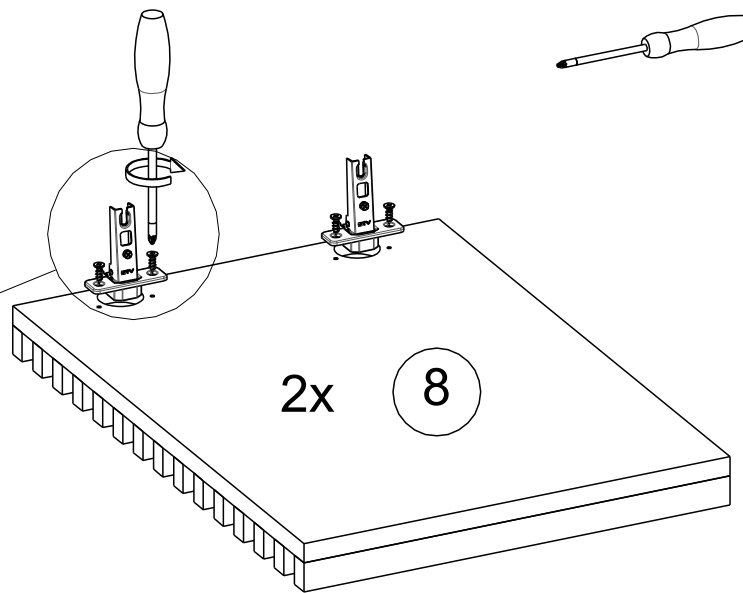
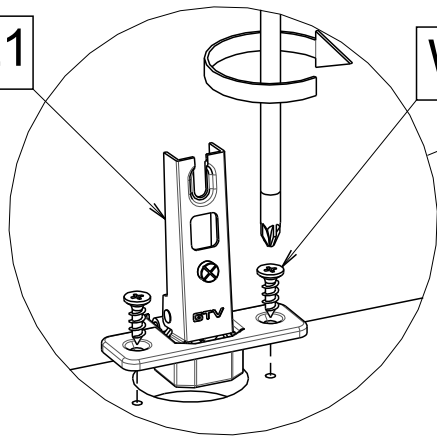


# 11

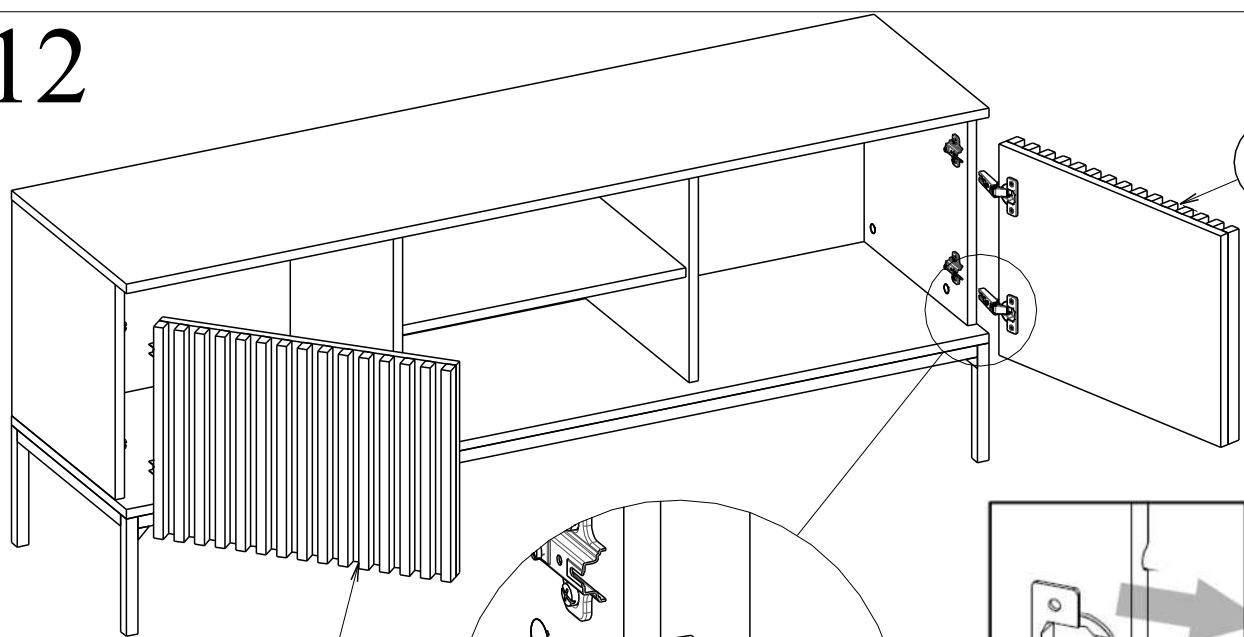


Z1

W2



# 12



8

8

