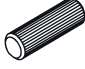


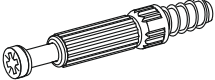
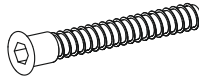




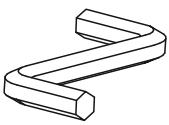
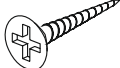
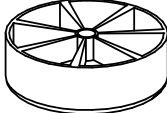
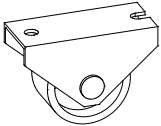
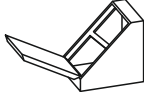
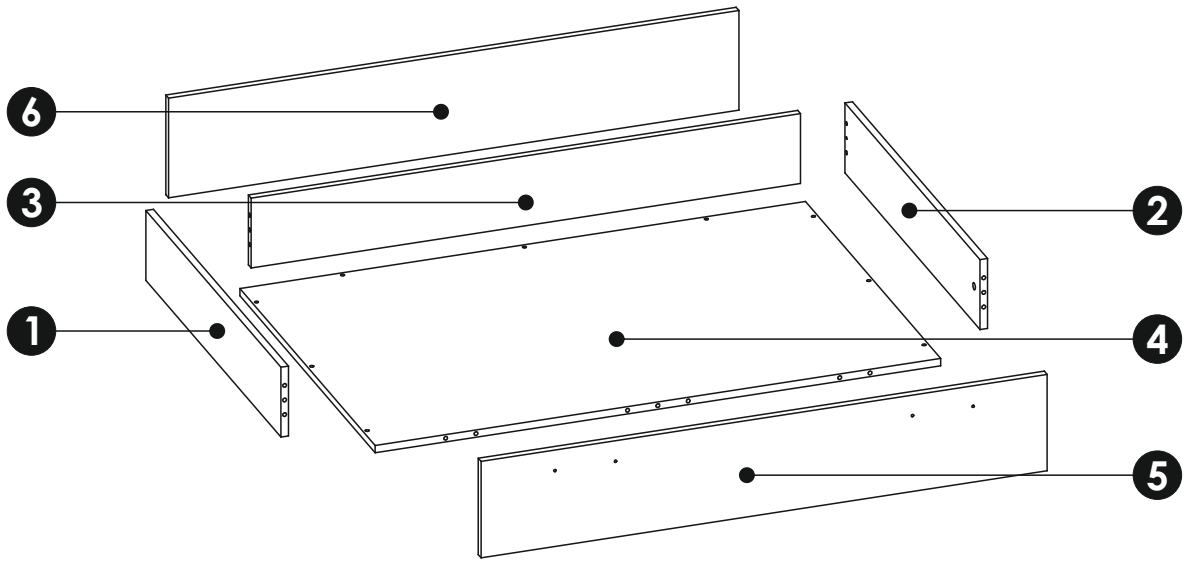
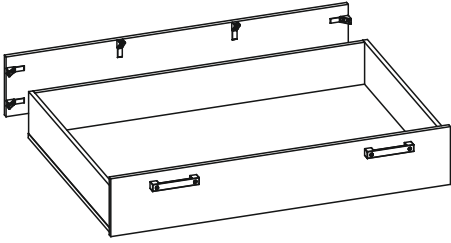


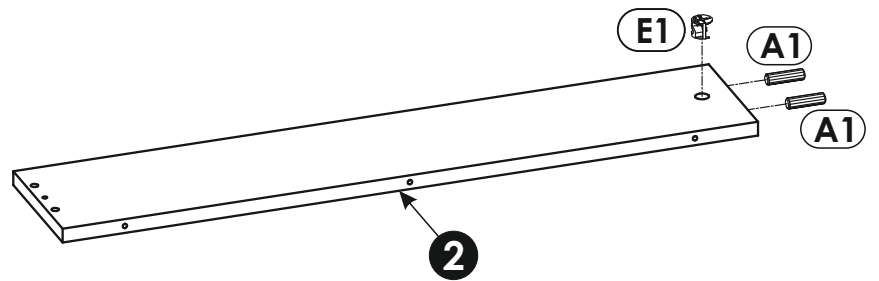
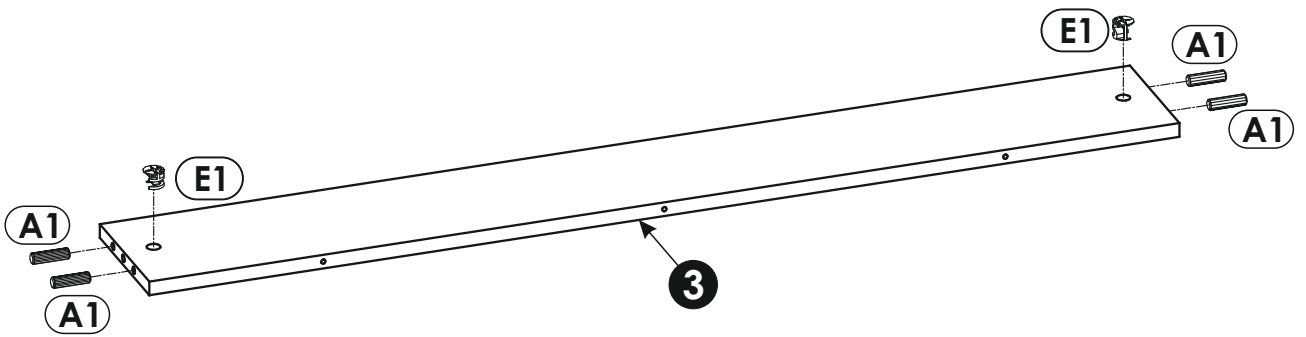
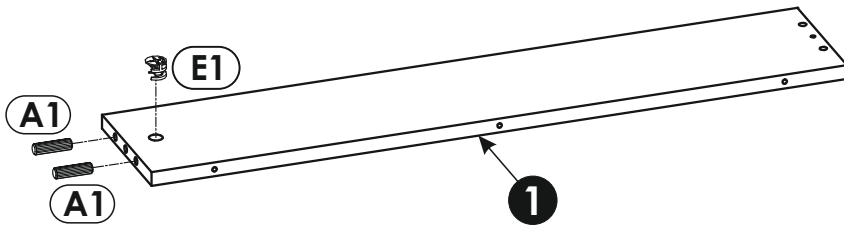
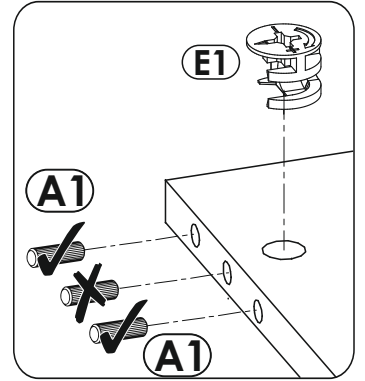
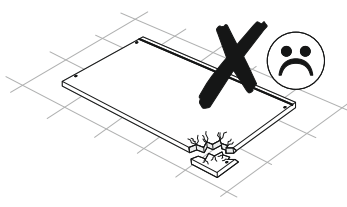
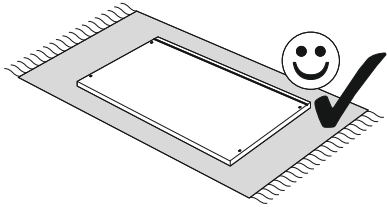
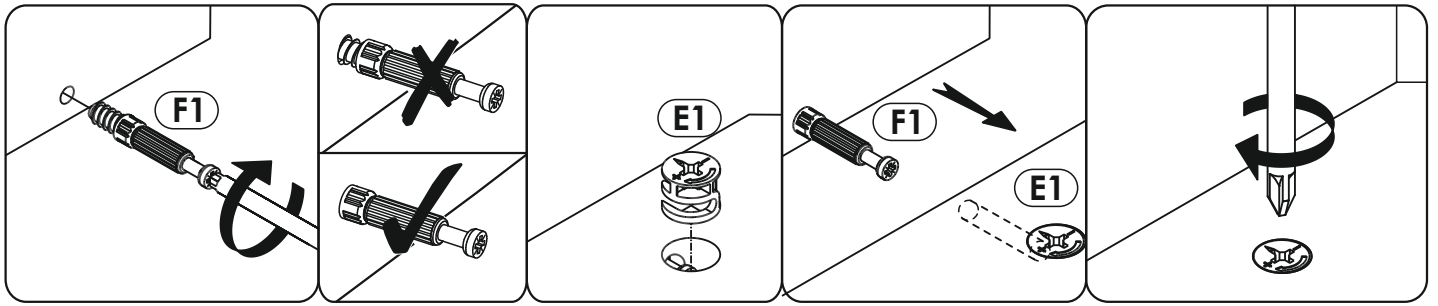
<b>A1</b> 8 x 35 mm x12 	<b>E0</b>  x2	<b>E1</b> 15 x 12 mm x7 
<b>F1</b> 6 x 34 mm x7 	<b>G1</b> 7 x 50 mm x9 	<b>H1</b>  x2
<b>I0</b> 3 x 13 mm x8 	<b>I6</b> 4 x 27 mm x4 	<b>I10</b> 3,5 x 22 mm x2 
<b>M</b>  x1	<b>N2</b> 3,5 X 16 mm x12 	<b>O1</b> Ø50 x2 
<b>O5</b>  x4	<b>W</b>  x6	



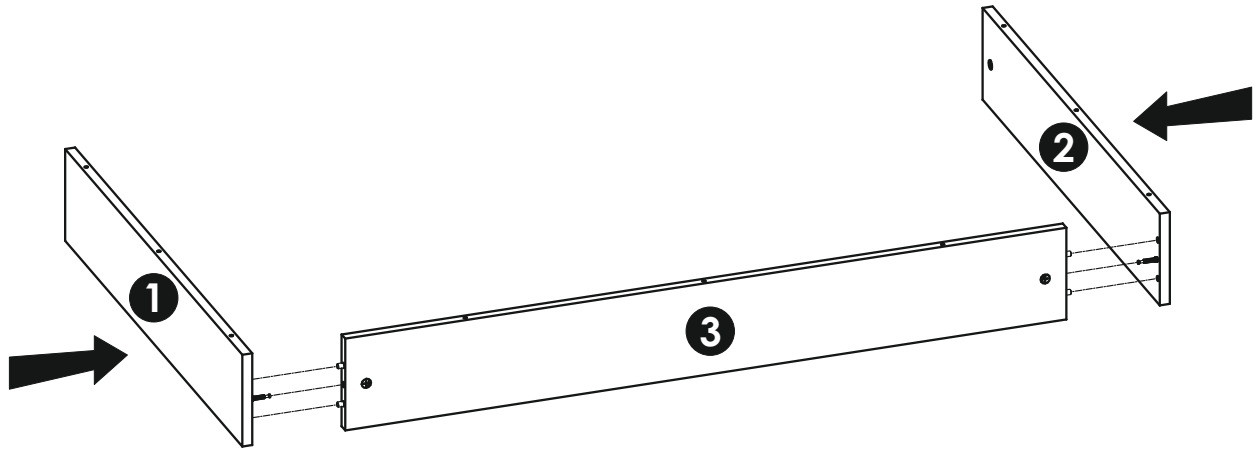
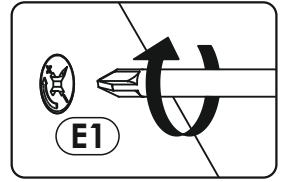
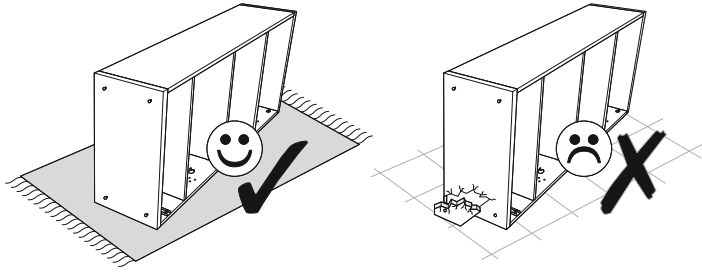
<b>1</b>	783	153	16	x1	1/1
<b>2</b>	783	153	16	x1	1/1
<b>3</b>	1160	153	16	x1	1/1

<b>4</b>	1194	784	16	x1	1/1
<b>5</b>	1195	211	16	x1	1/1
<b>6</b>	1204	218	16	x1	1/1

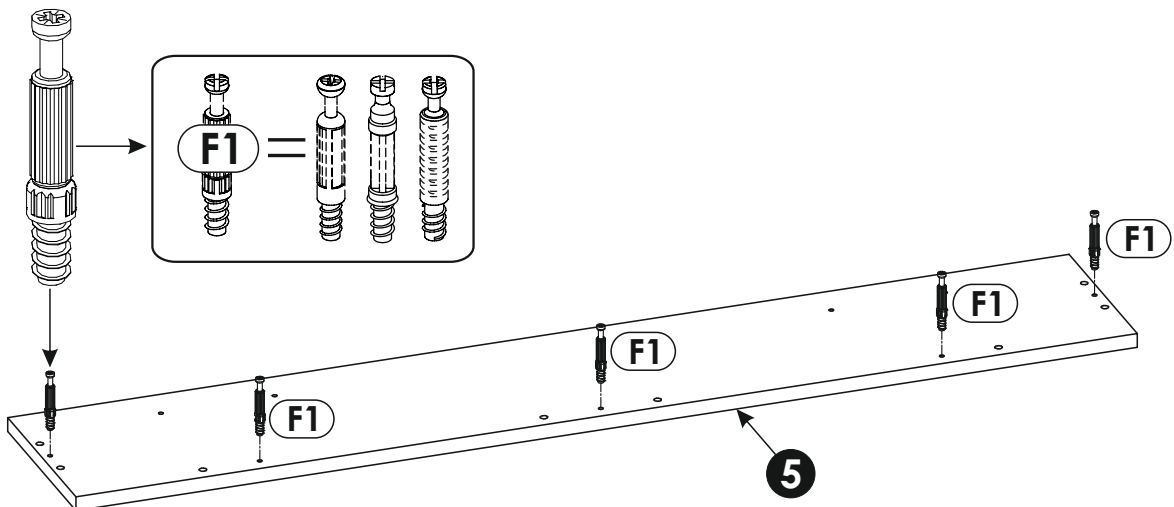
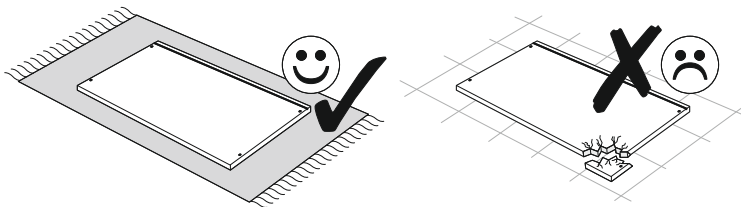




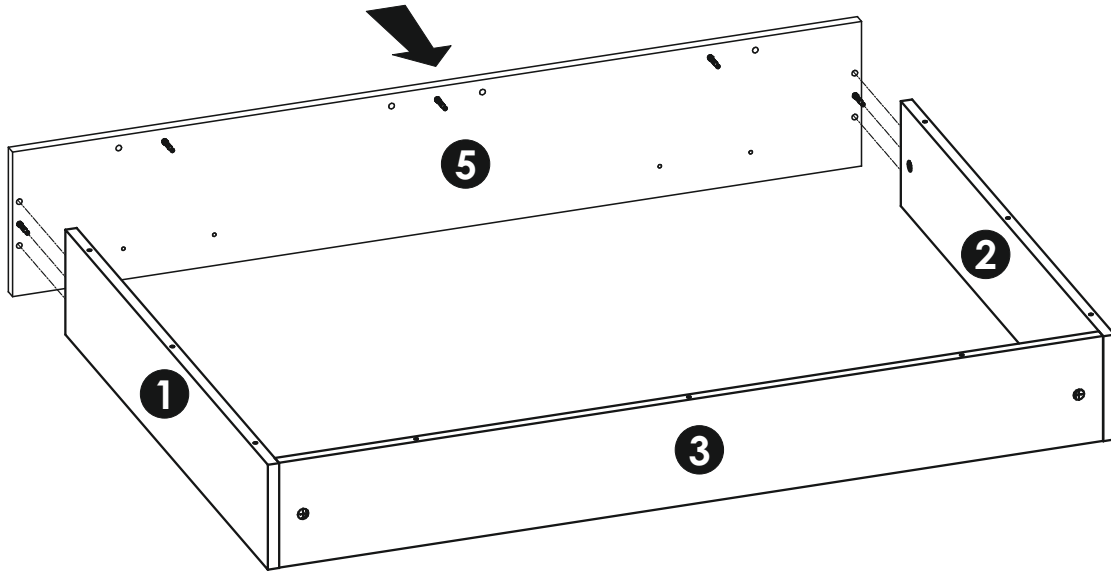
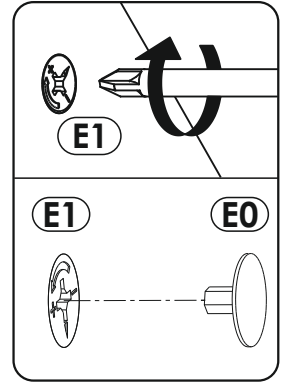
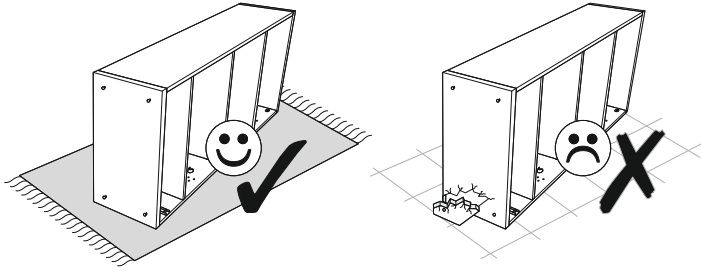
2 ▶



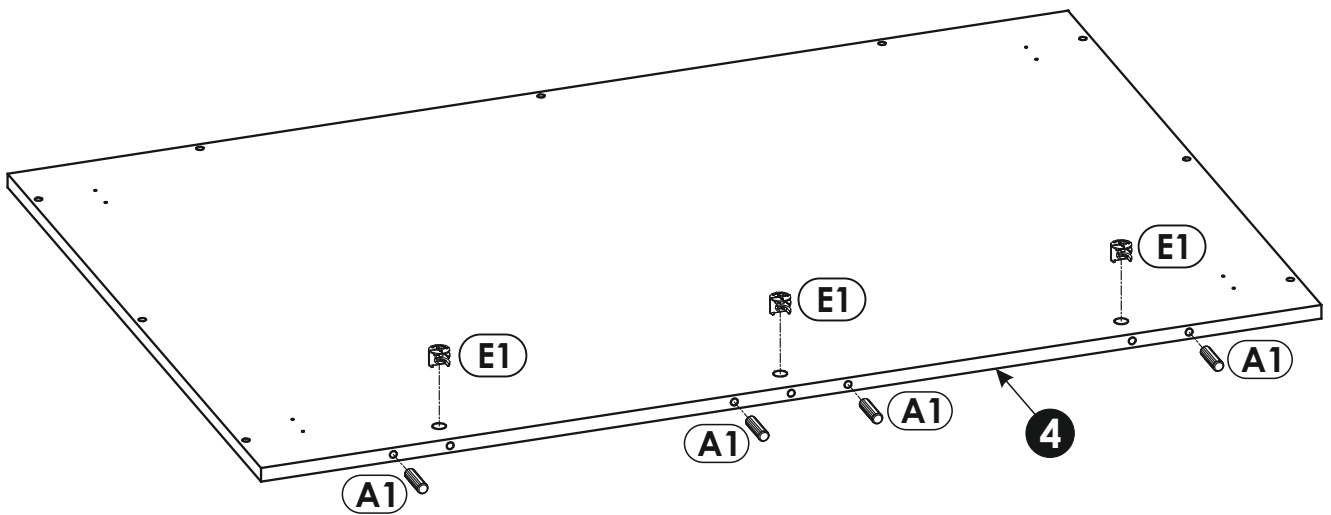
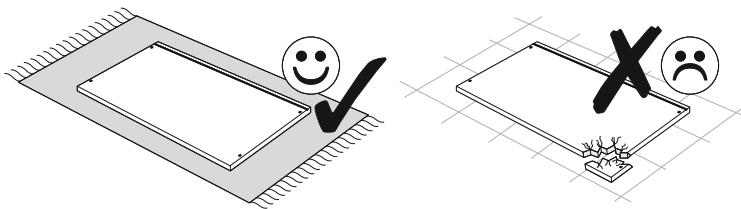
3 ▶



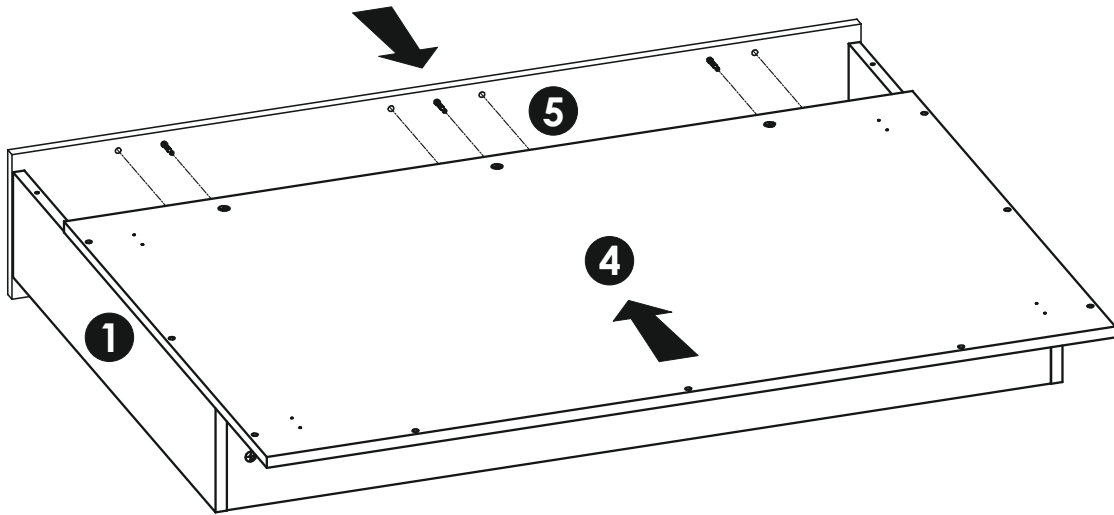
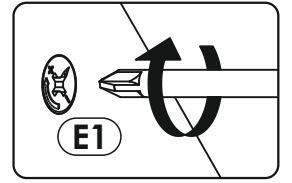
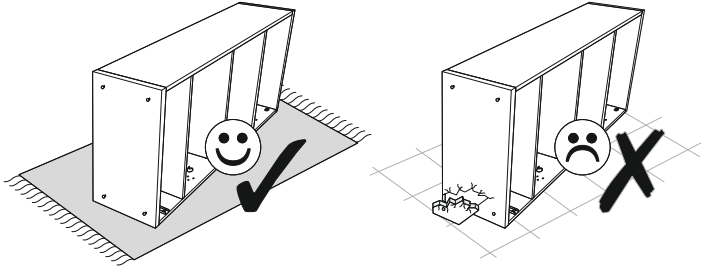
4 ▶



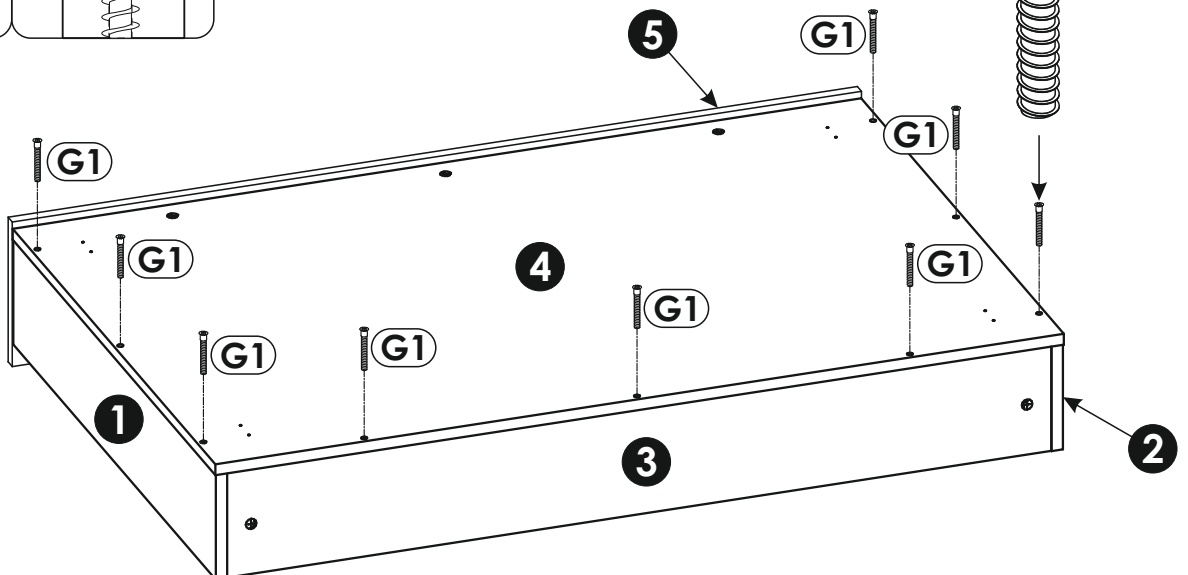
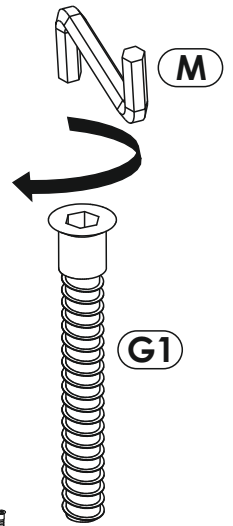
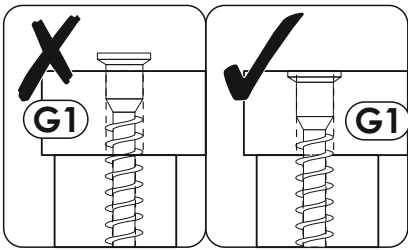
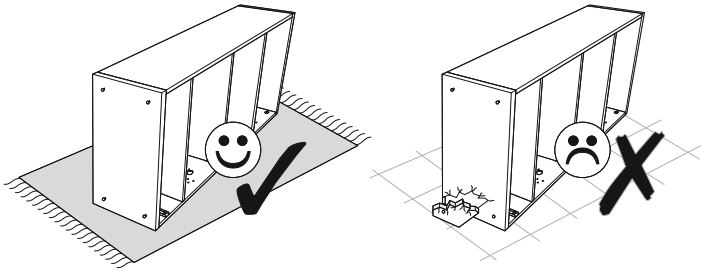
5 ▶



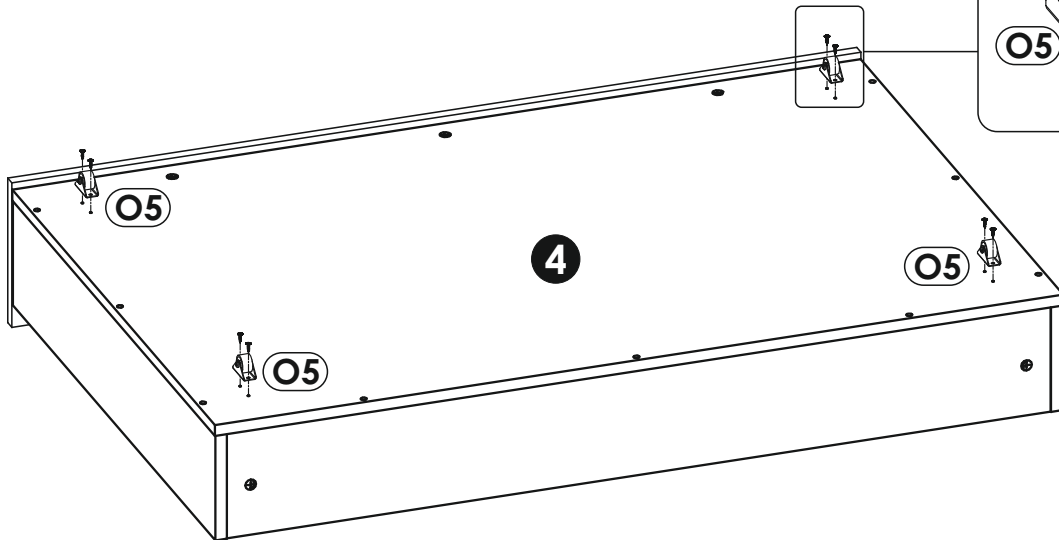
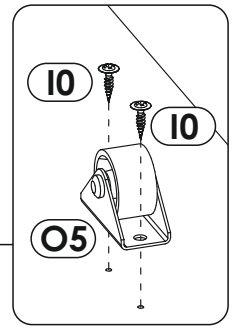
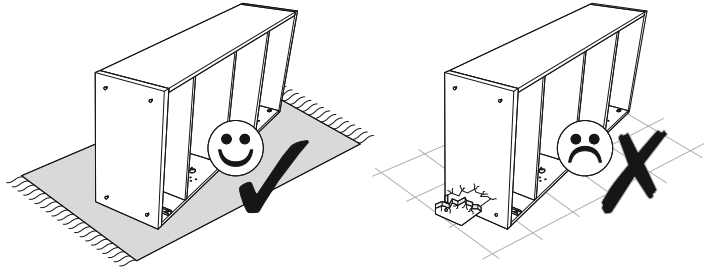
6 ▶



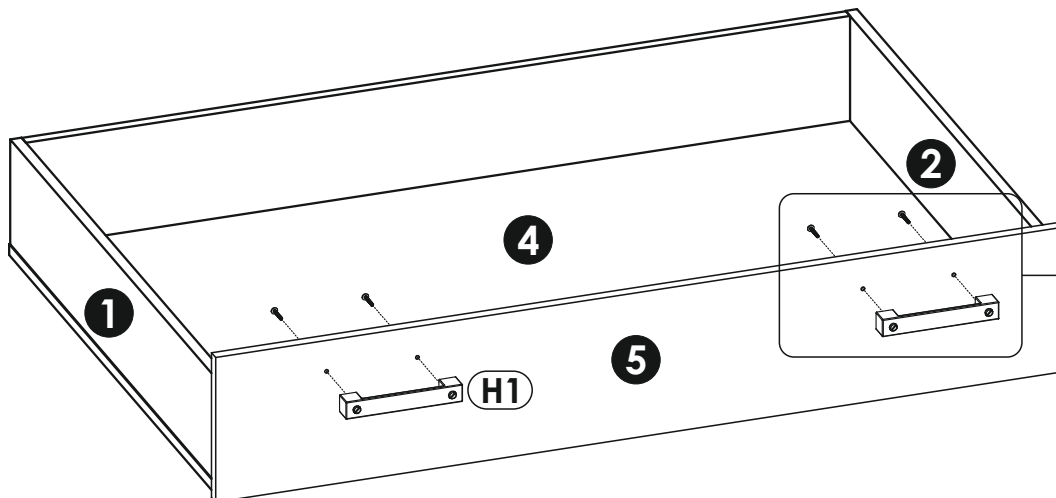
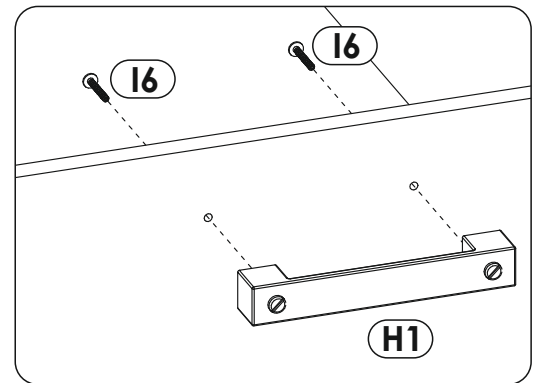
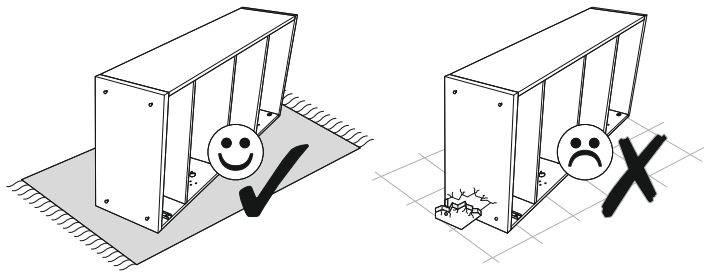
7 ▶



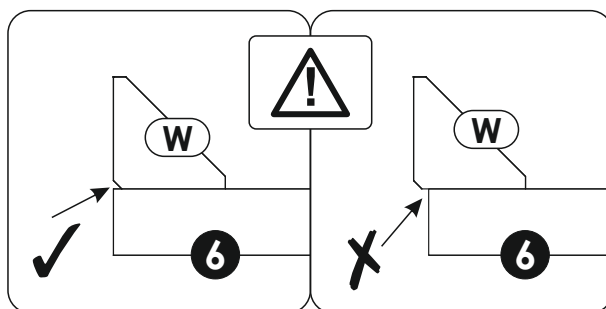
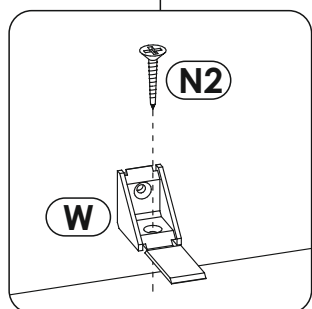
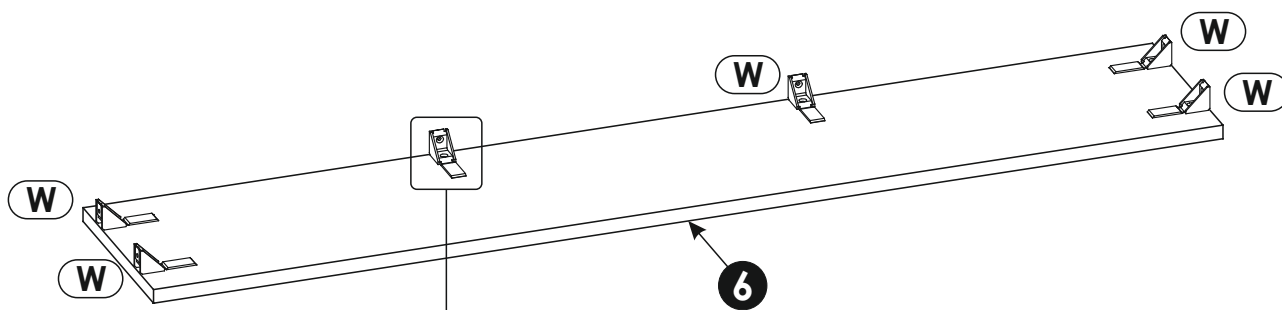
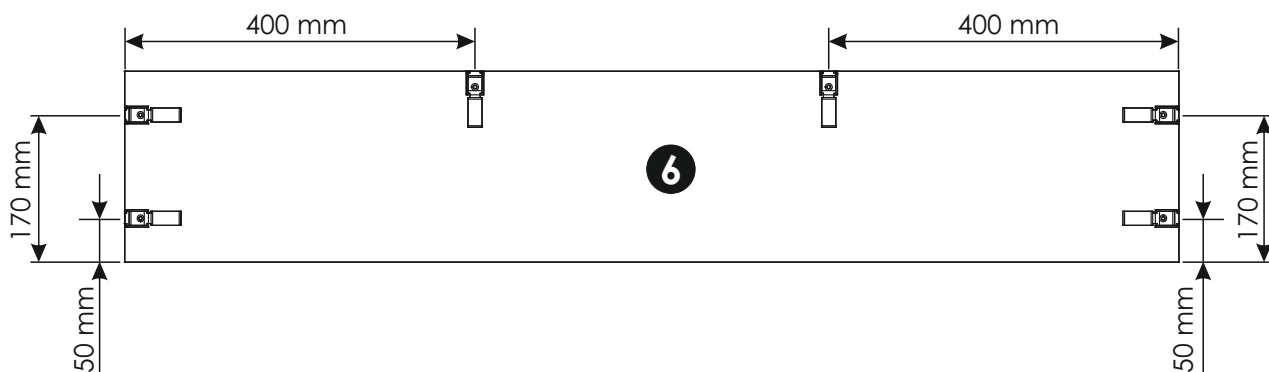
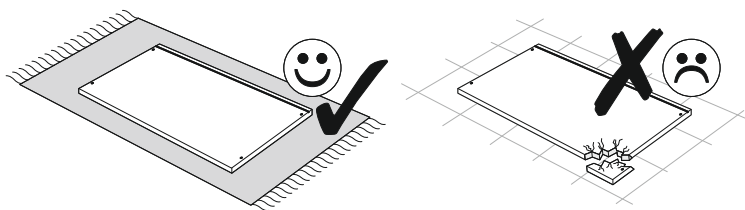
8 ▶



9 ▶

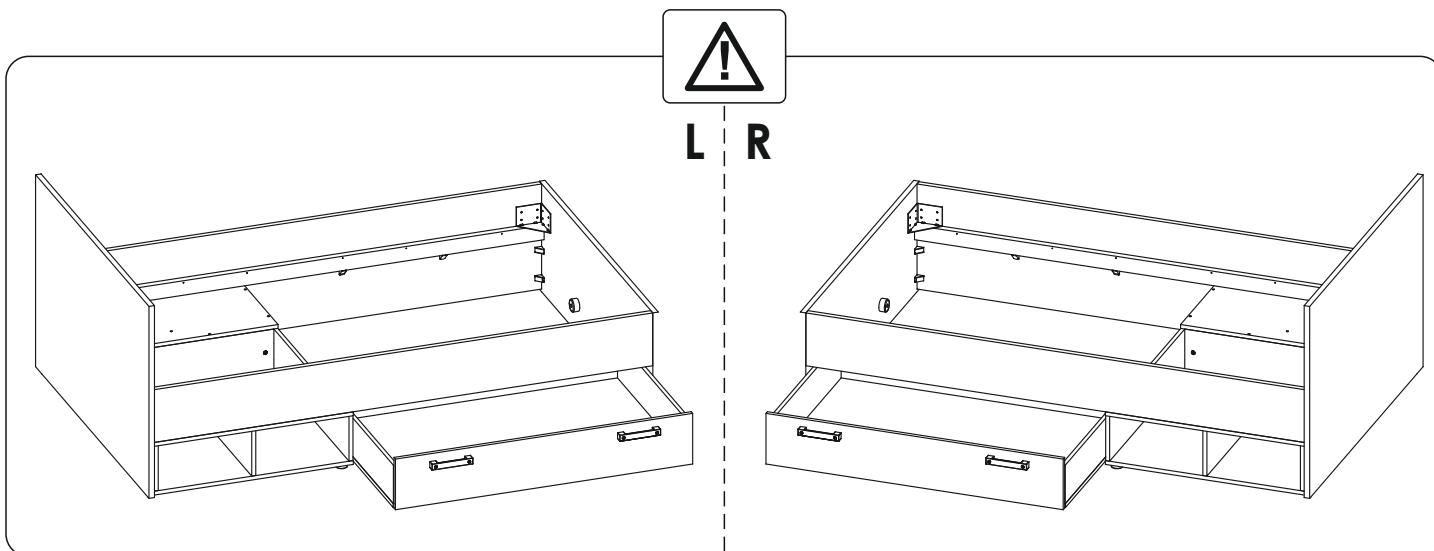


10 ▶

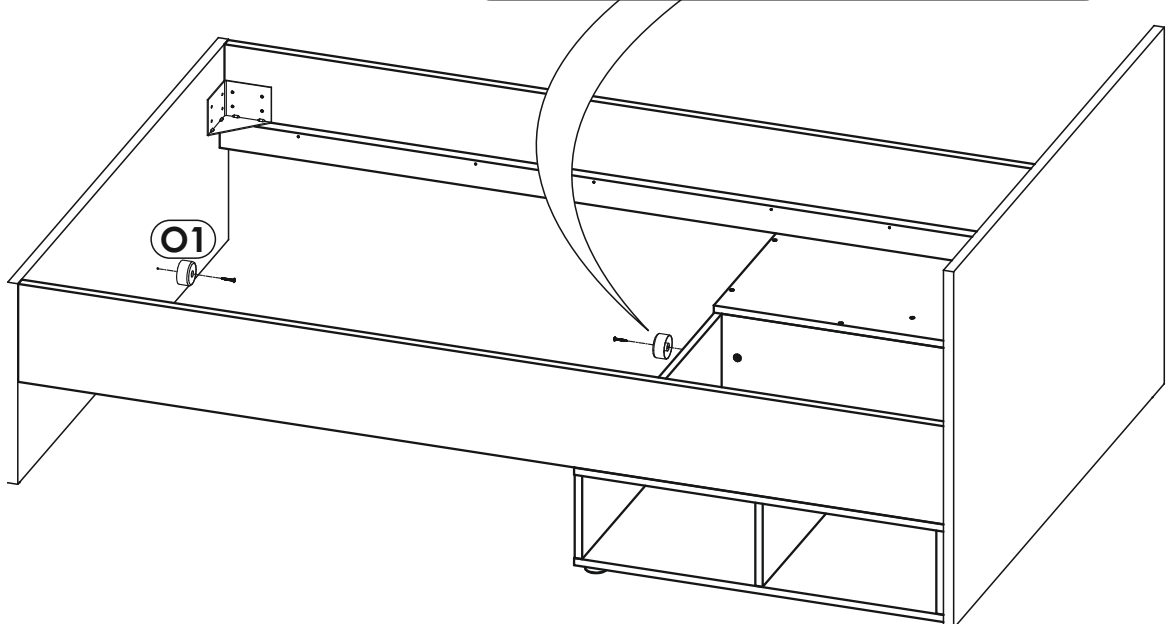
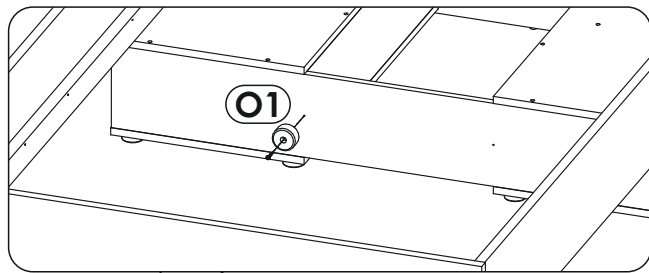
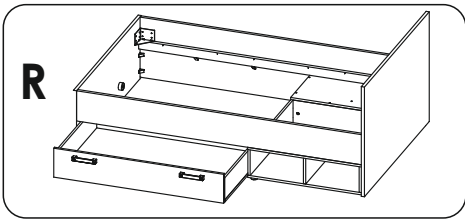
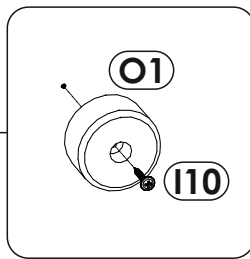
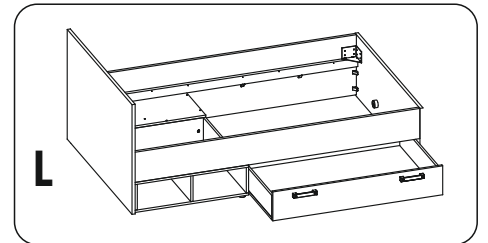
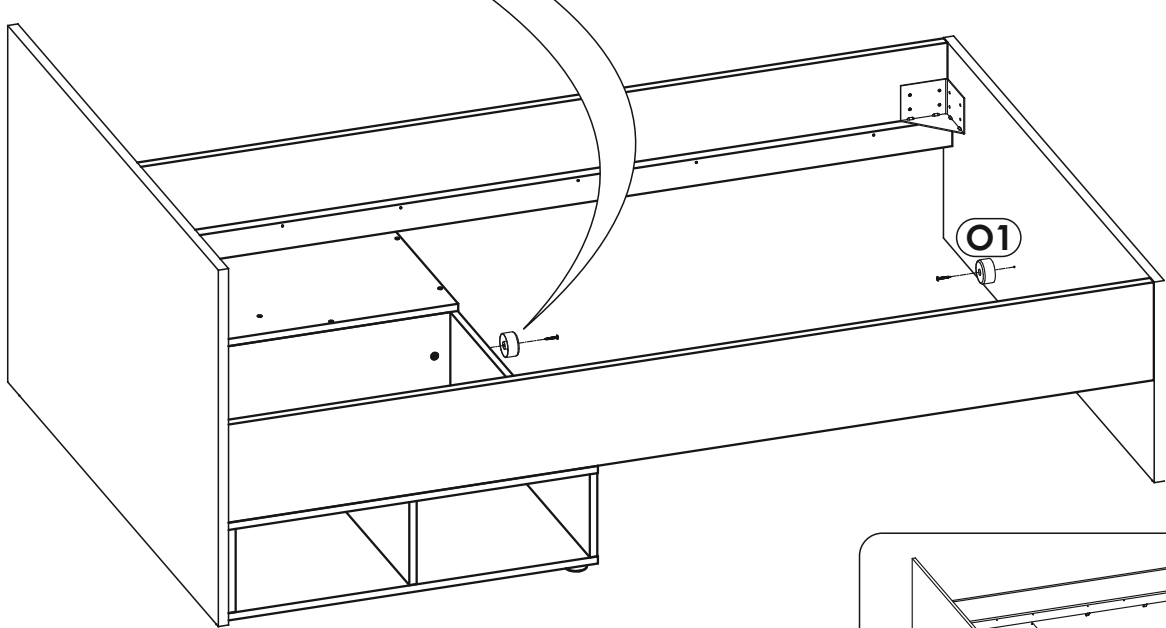
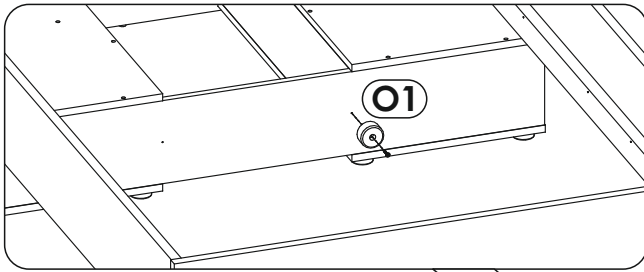


11 ▶

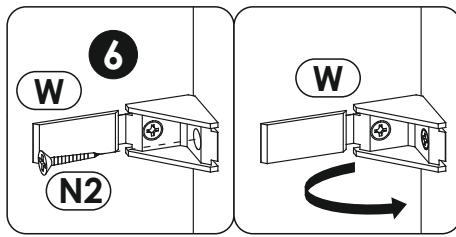
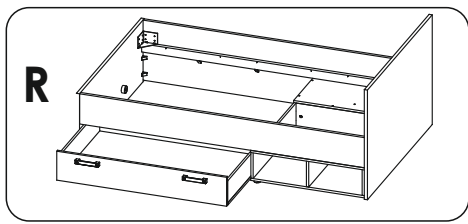
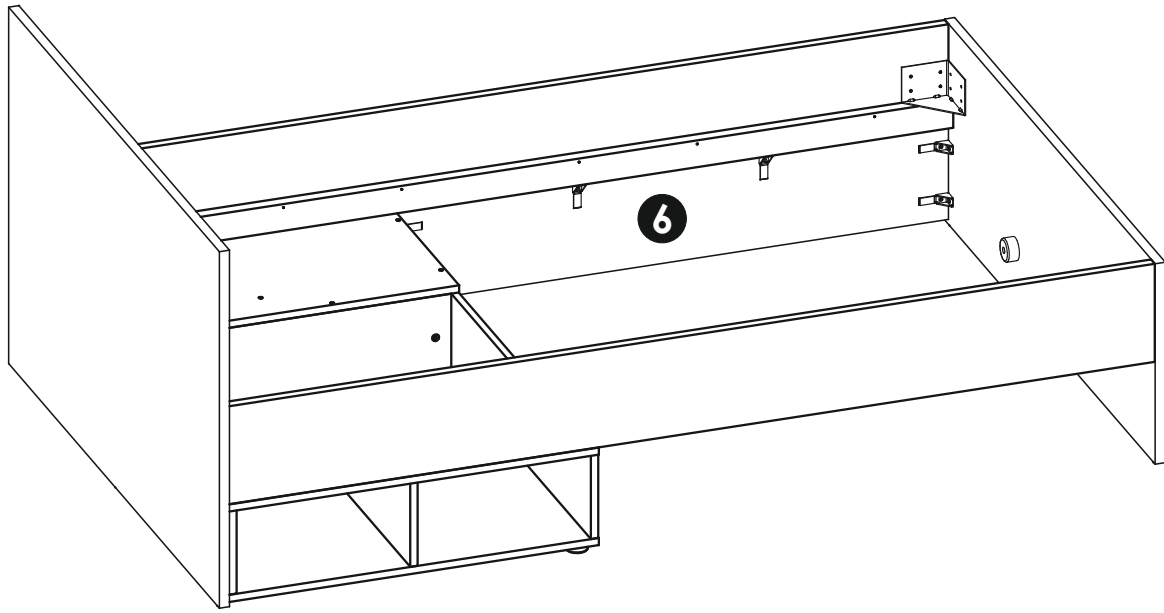
# NUBZ01 NUBZ04



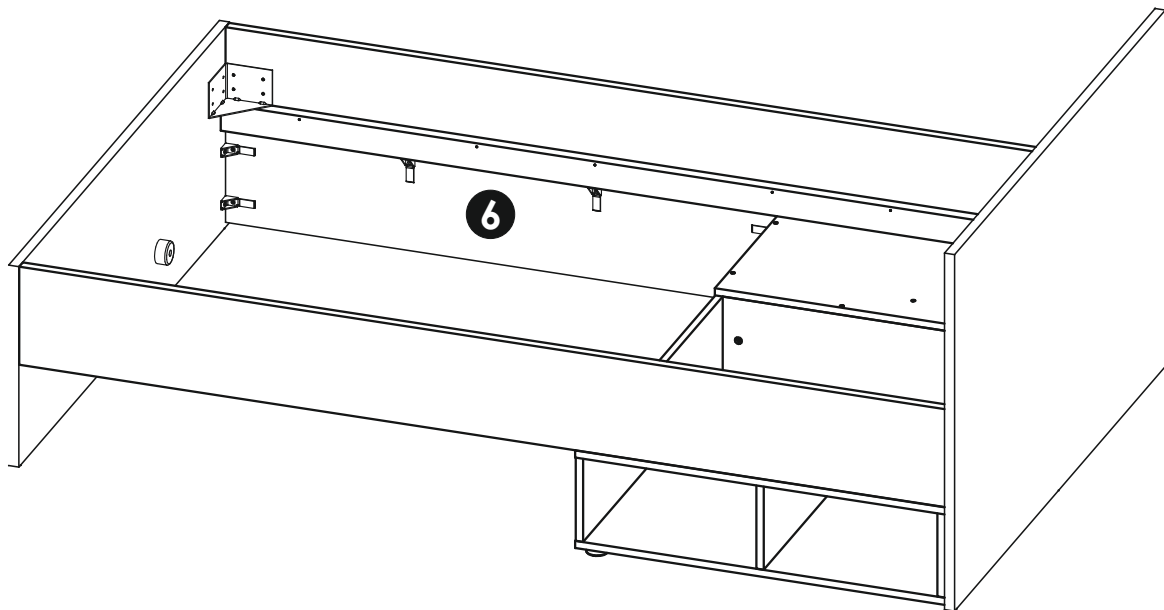
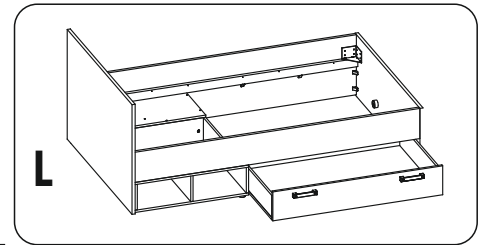
12▶



13▶

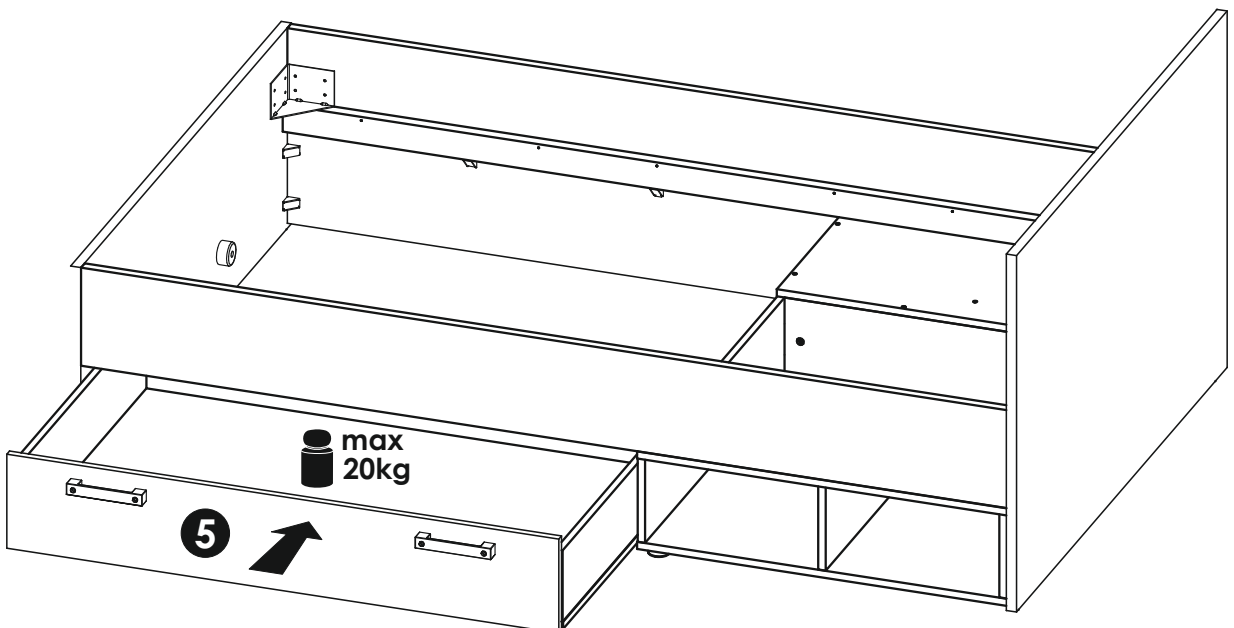
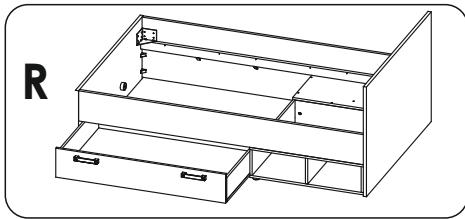
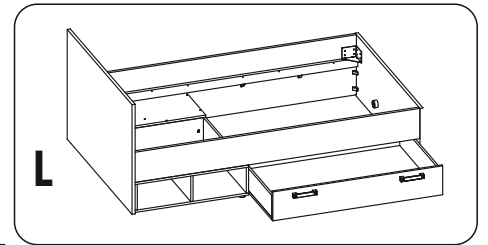
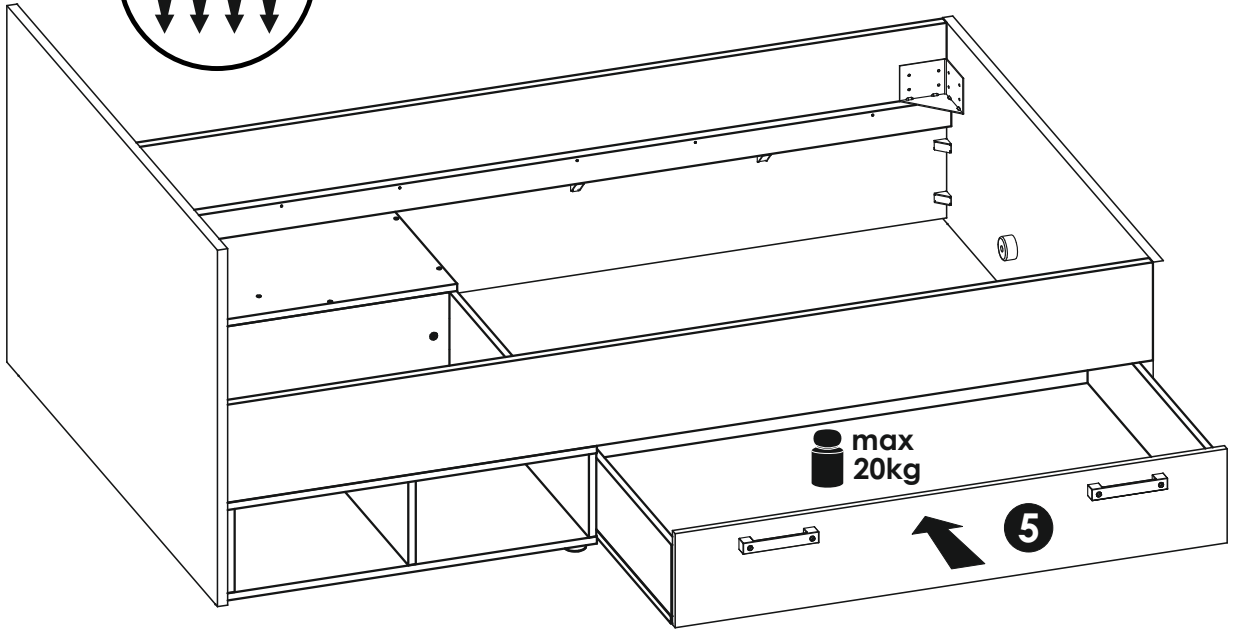


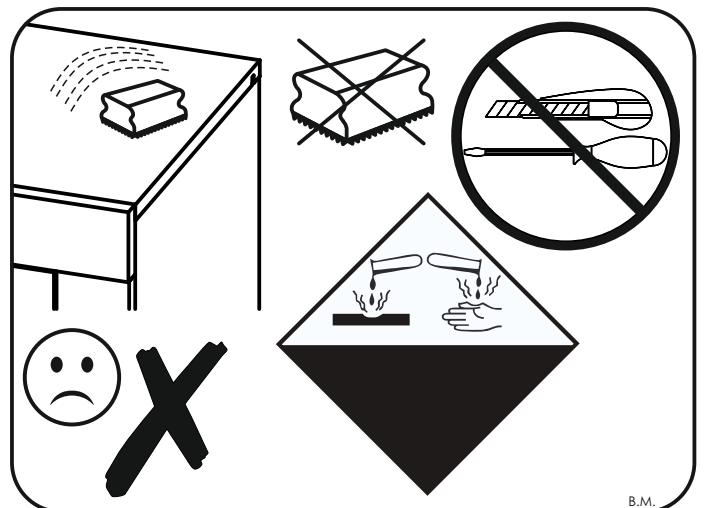
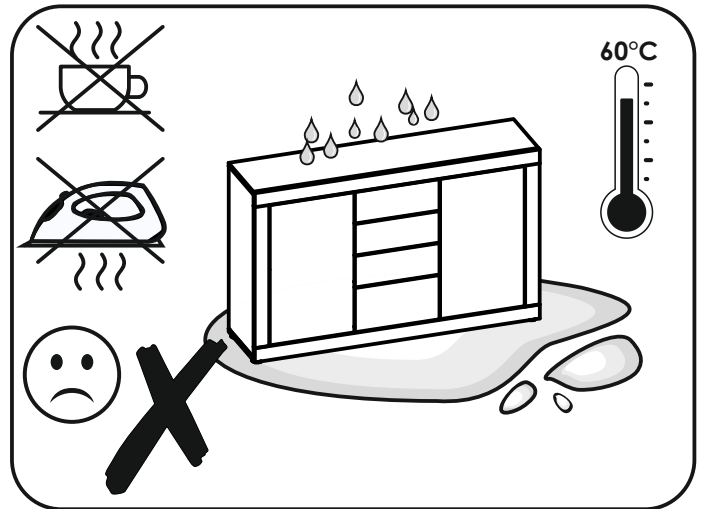
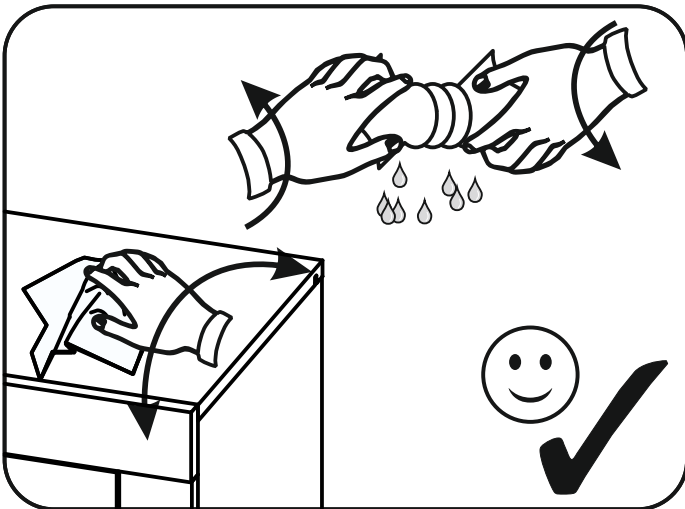
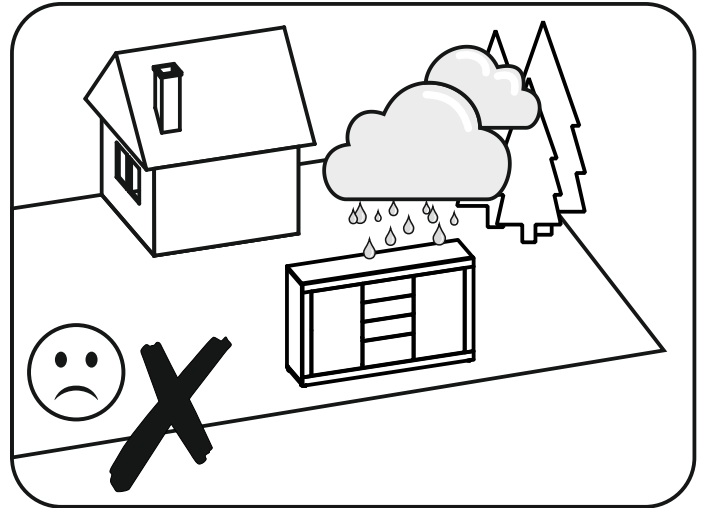
x6

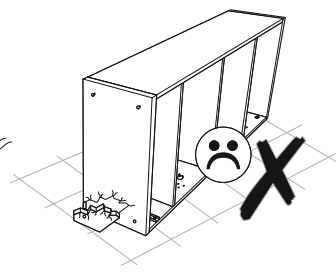
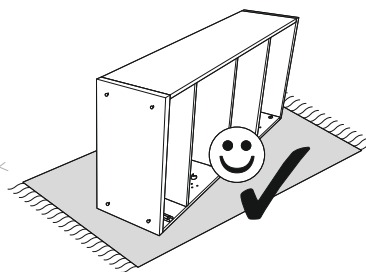
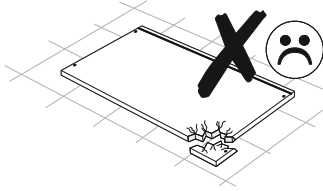
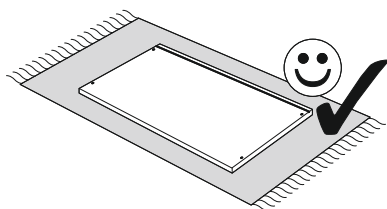
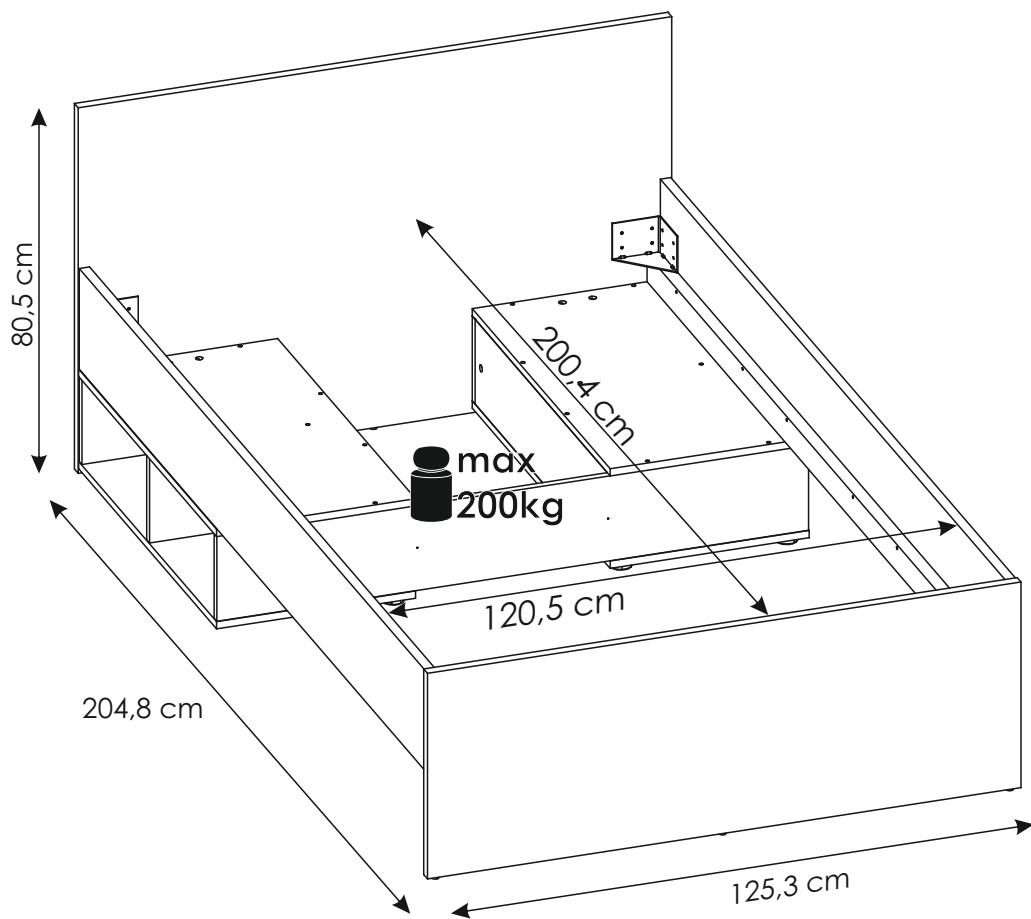
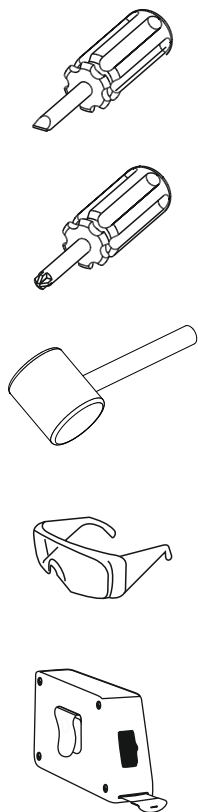
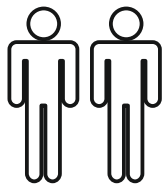


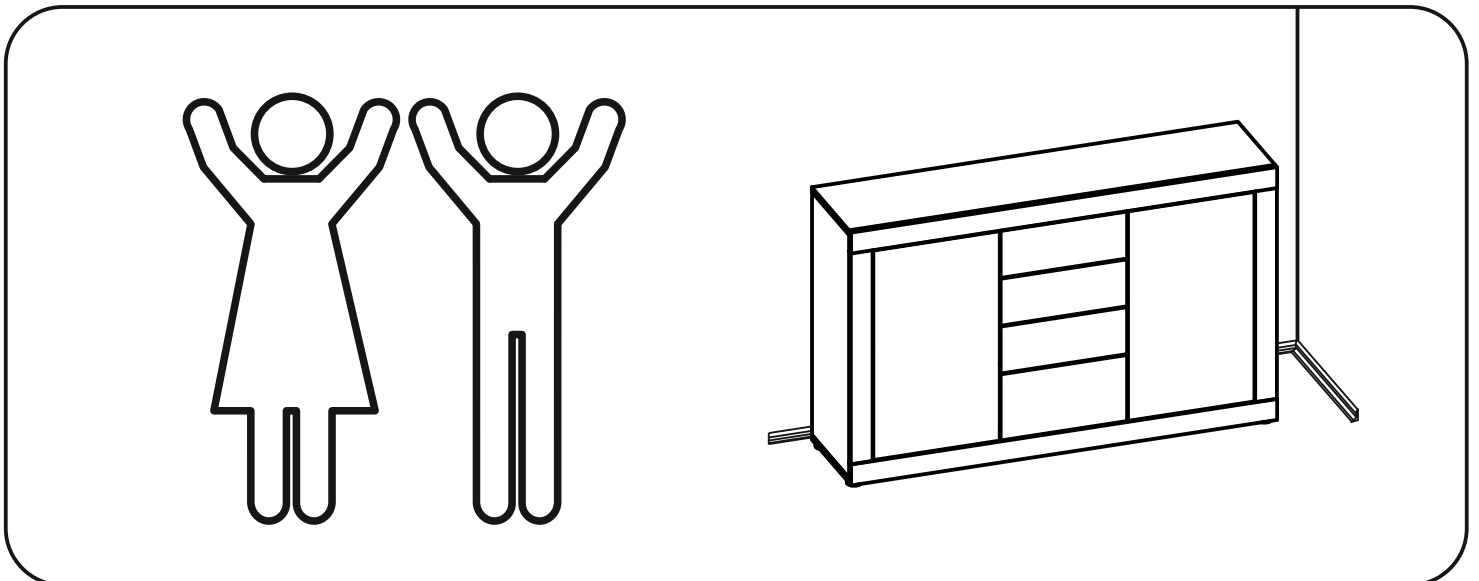
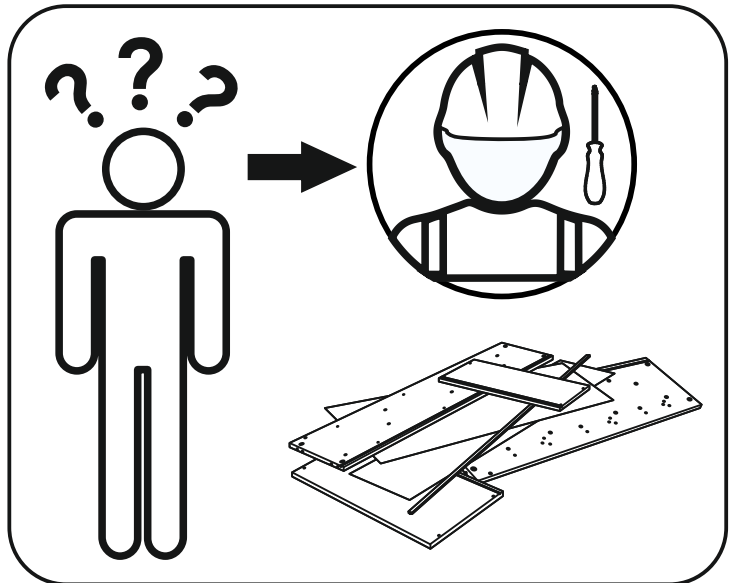
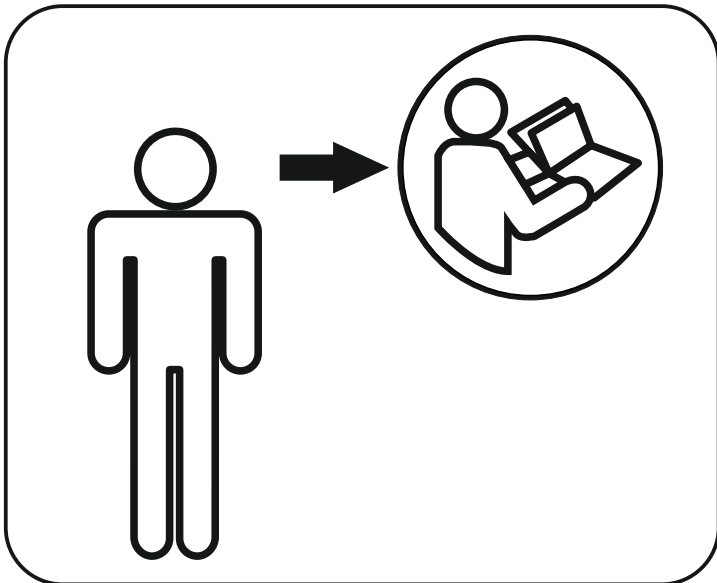
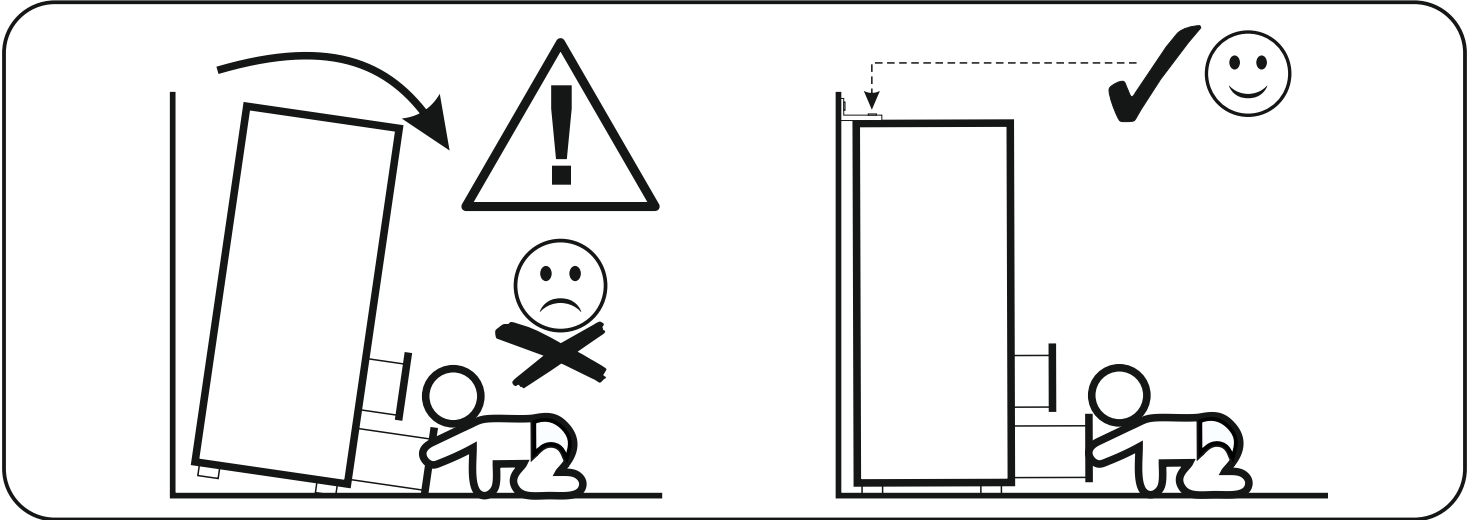
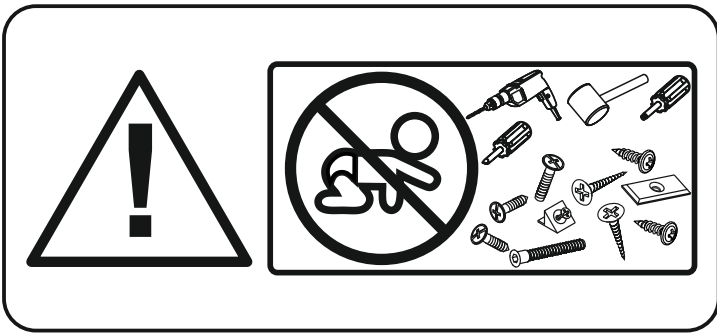


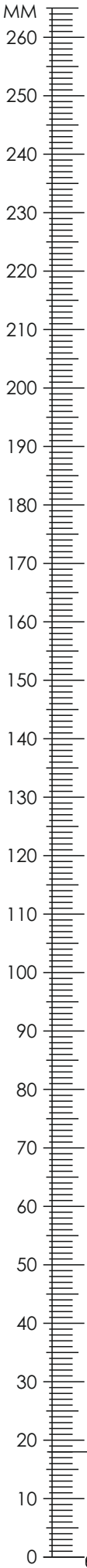
14 ▶

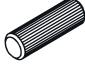


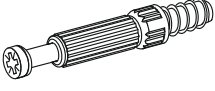



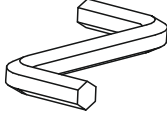
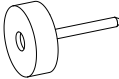
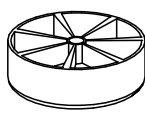
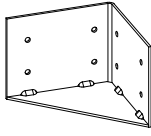


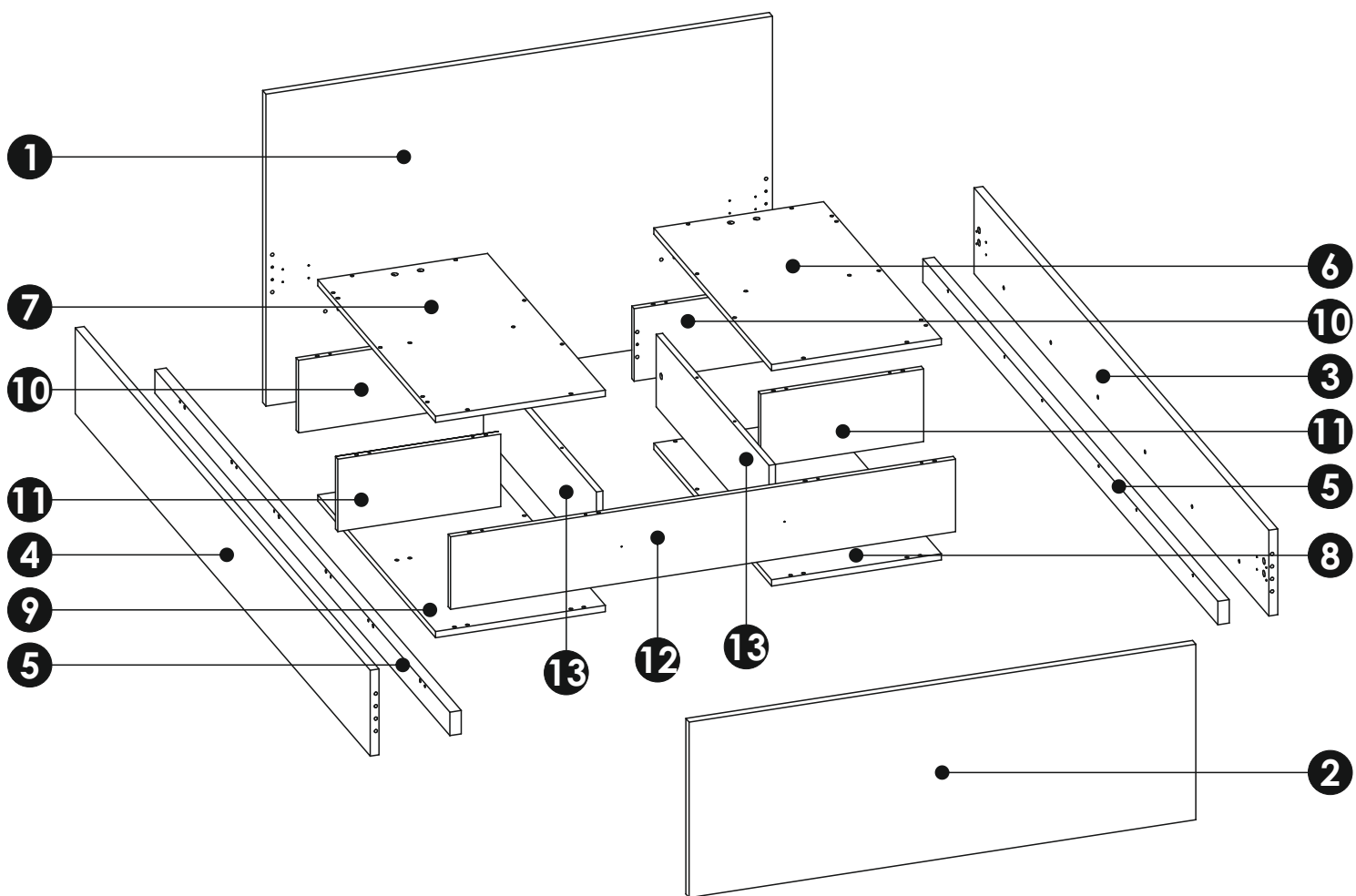
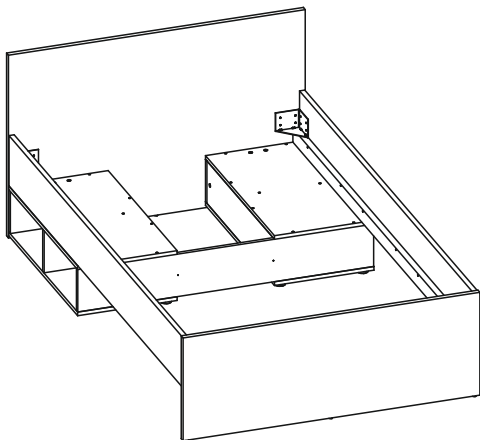








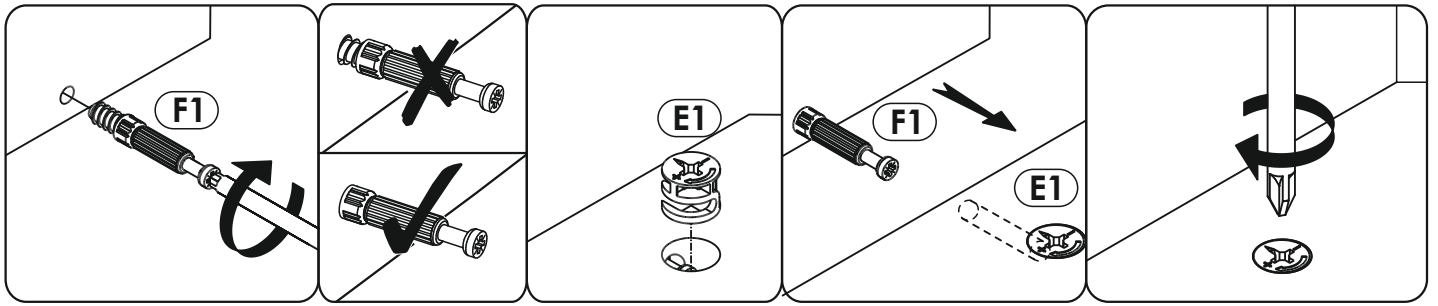
<b>A1</b> 8 x 35 mm x66 	<b>C2</b> 5 x 13 mm x32 	<b>E1</b> 15 x 12 mm x20 
<b>F1</b> 6 x 34 mm x20 	<b>G1</b> 7 x 50 mm x36 	<b>I10</b> 3,5 x 22 mm x6 
<b>J11</b> 4 x 45mm x12 	<b>M</b>  x1	<b>O2</b>  x6
<b>O3</b> Ø45 x6 	<b>X5</b>  x4	



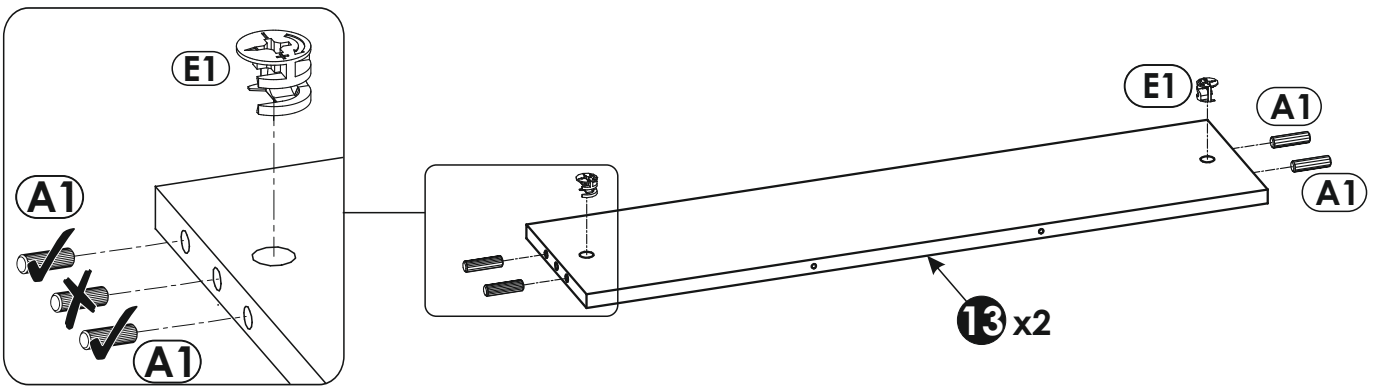
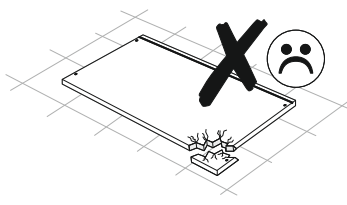
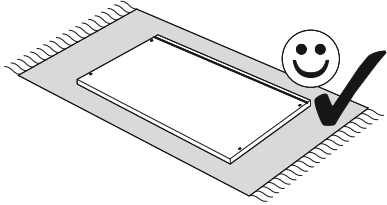
<b>1</b>	1253	800	22	x1	3/3
<b>2</b>	1253	450	22	x1	3/3
<b>3</b>	2004	220	22	x1	2/3
<b>4</b>	2004	220	22	x1	2/3
<b>5</b>	2004	60	28	x2	2/3

<b>6</b>	800	420	16	x1	1/3
<b>7</b>	800	420	16	x1	1/3
<b>8</b>	800	420	16	x1	1/3
<b>9</b>	800	420	16	x1	1/3
<b>10</b>	419	186	16	x2	1/3

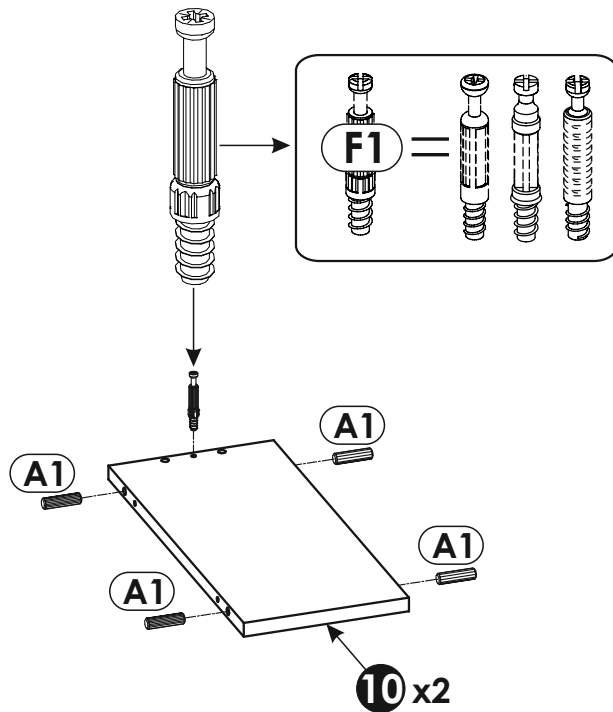
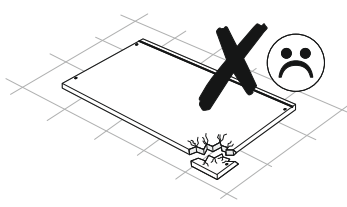
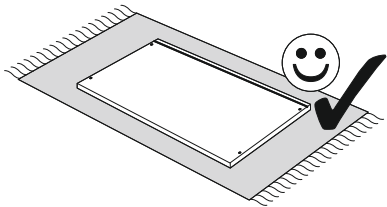
<b>11</b>	403	186	16	x2	1/3
<b>12</b>	1249	186	16	x1	3/3
<b>13</b>	767	186	16	x2	1/3



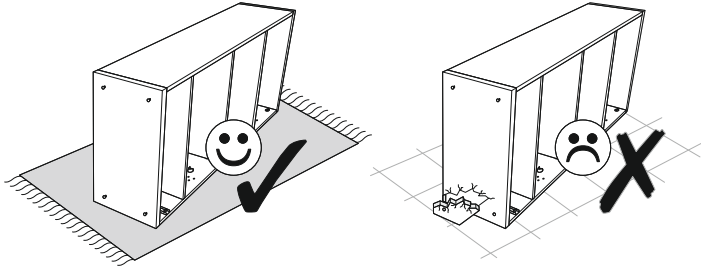
1 ▶



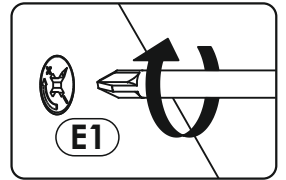
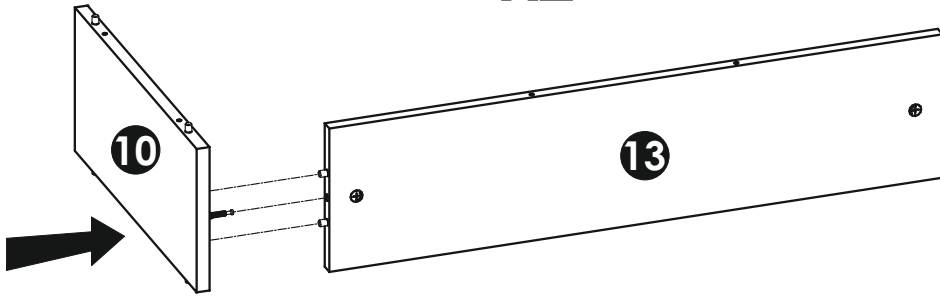
2 ▶



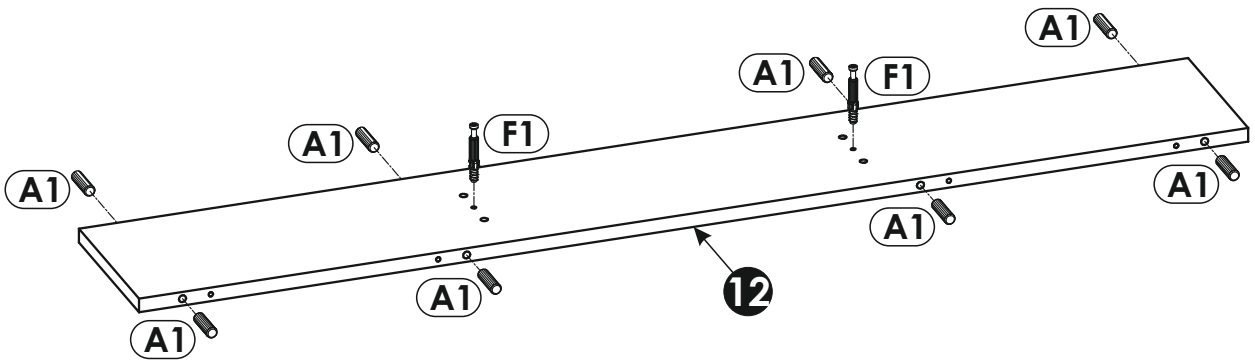
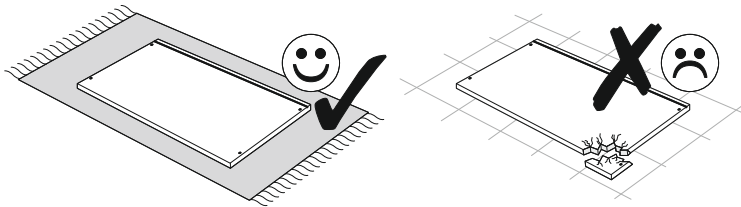
3 ▶



x2

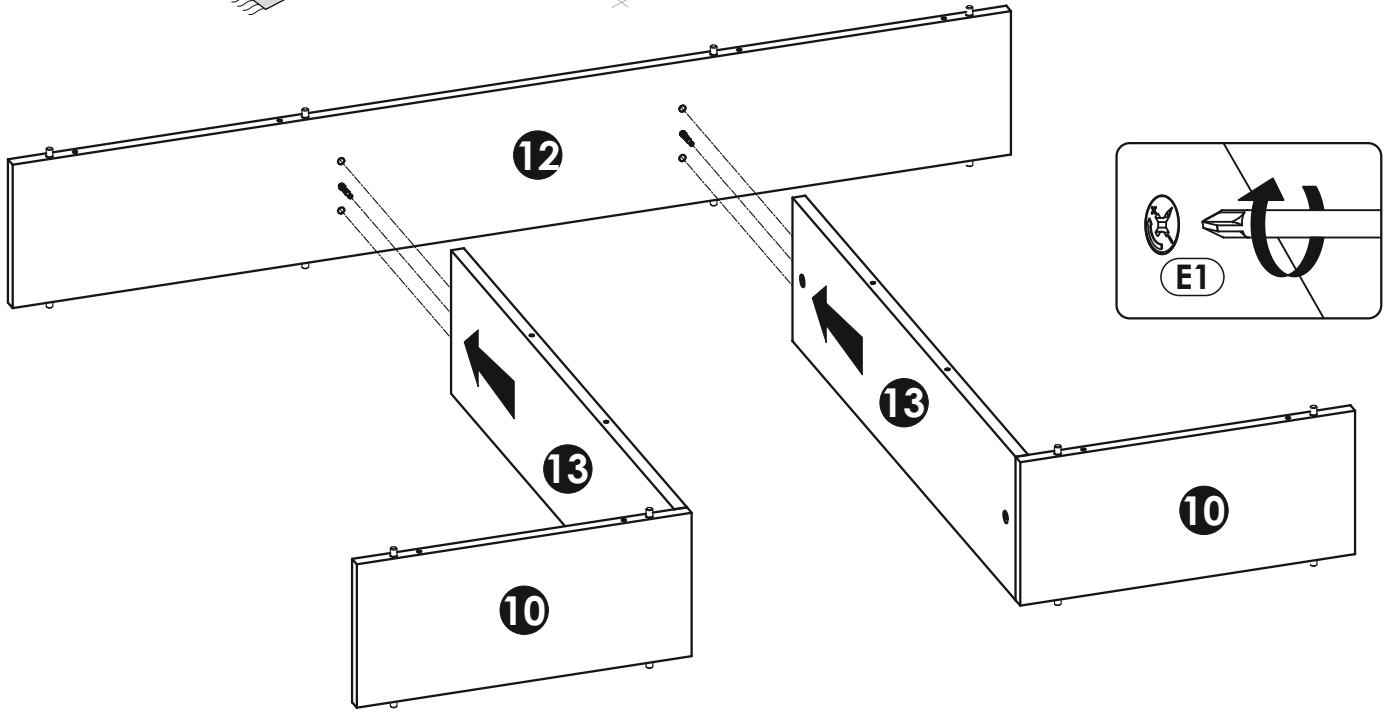
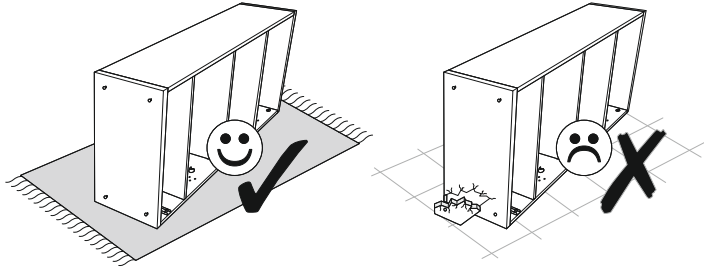


4 ▶

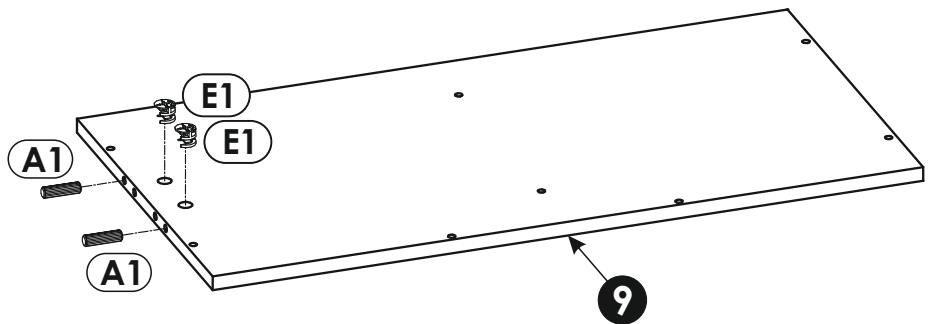
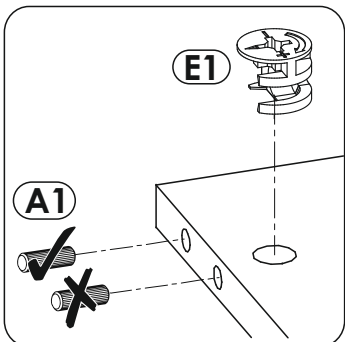
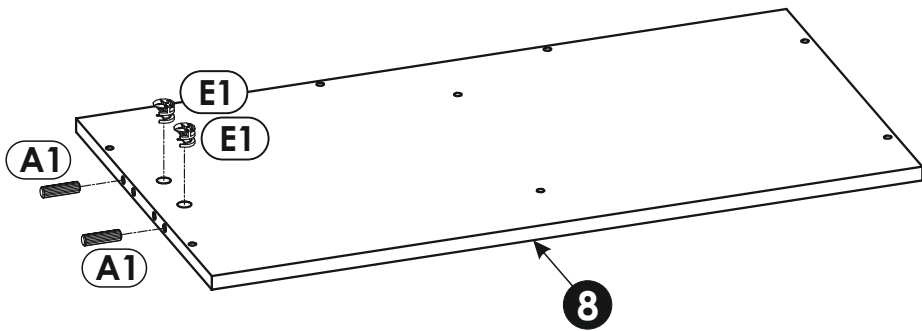
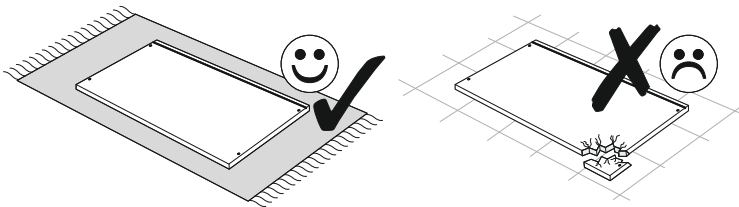




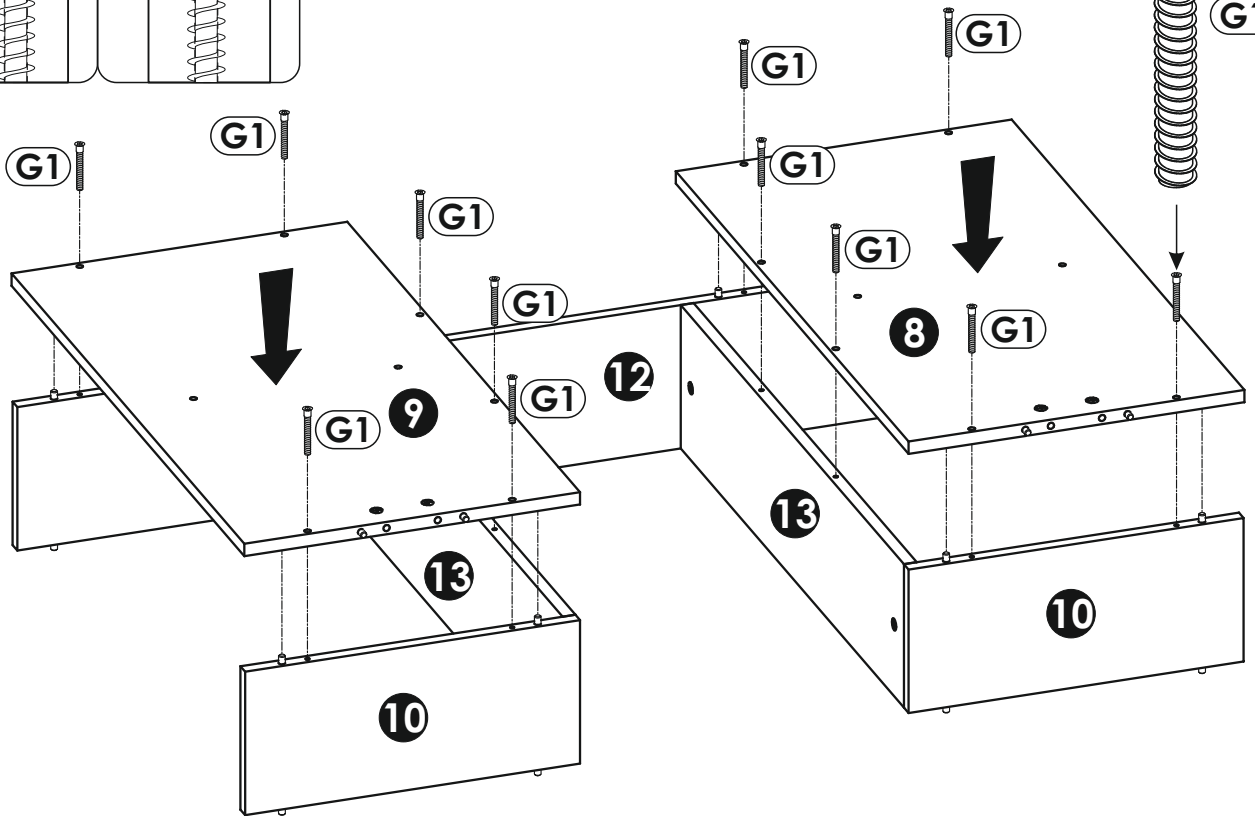
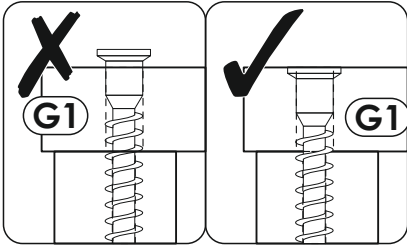
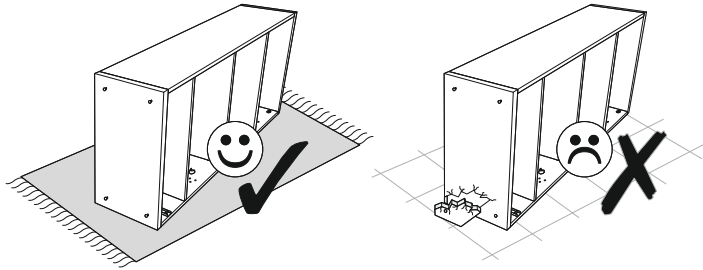
5 ▶



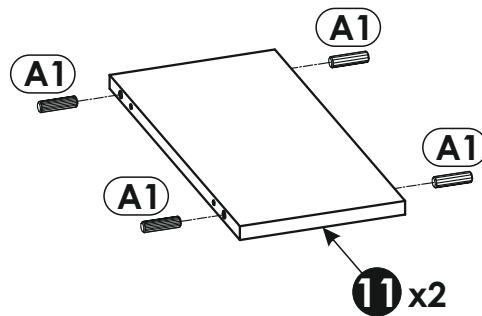
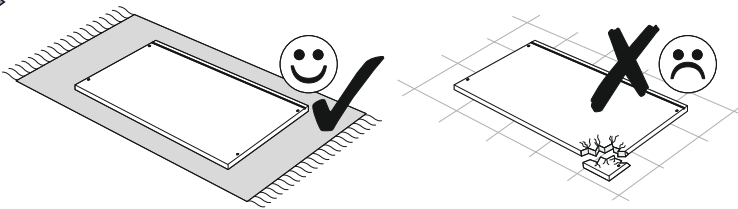
6 ▶



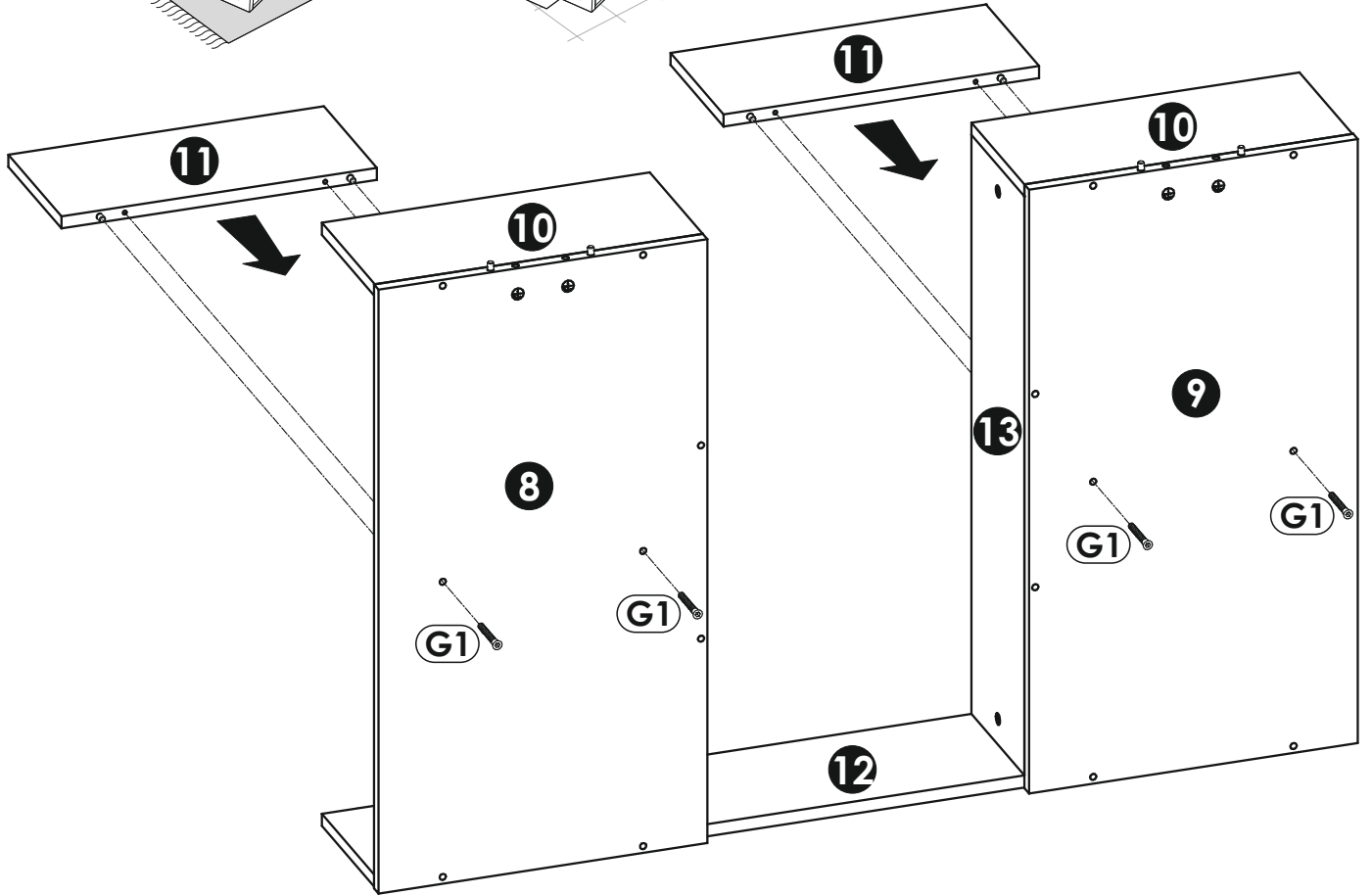
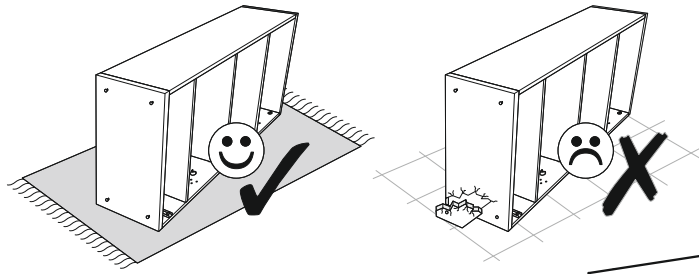
7 ▶



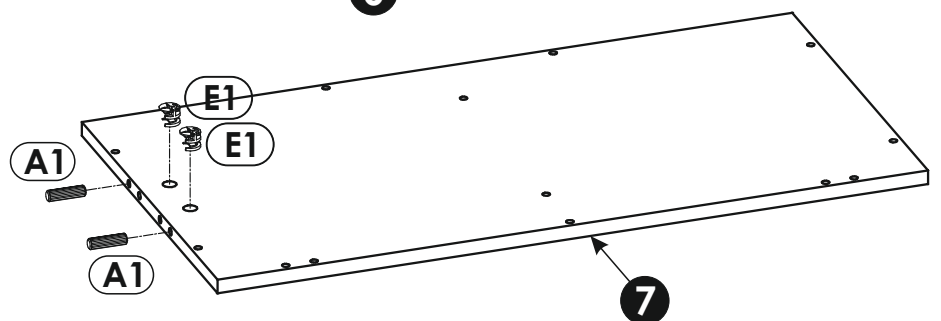
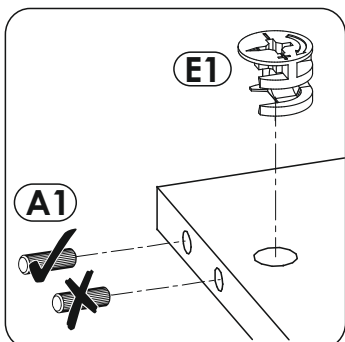
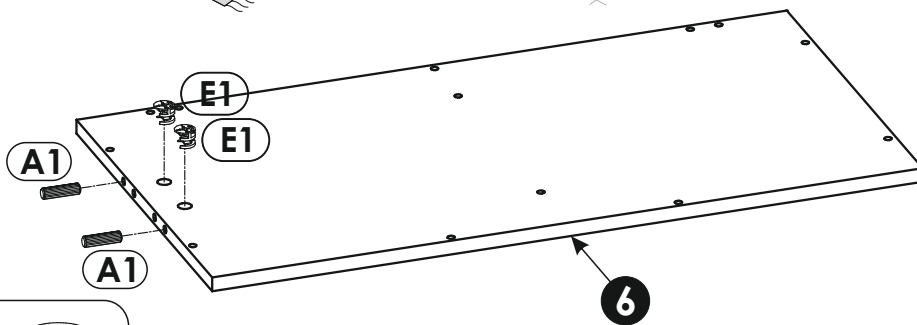
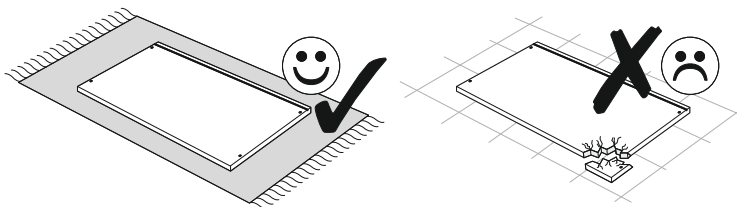
8 ▶



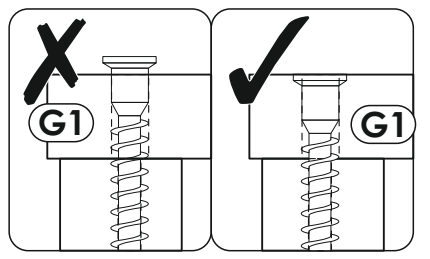
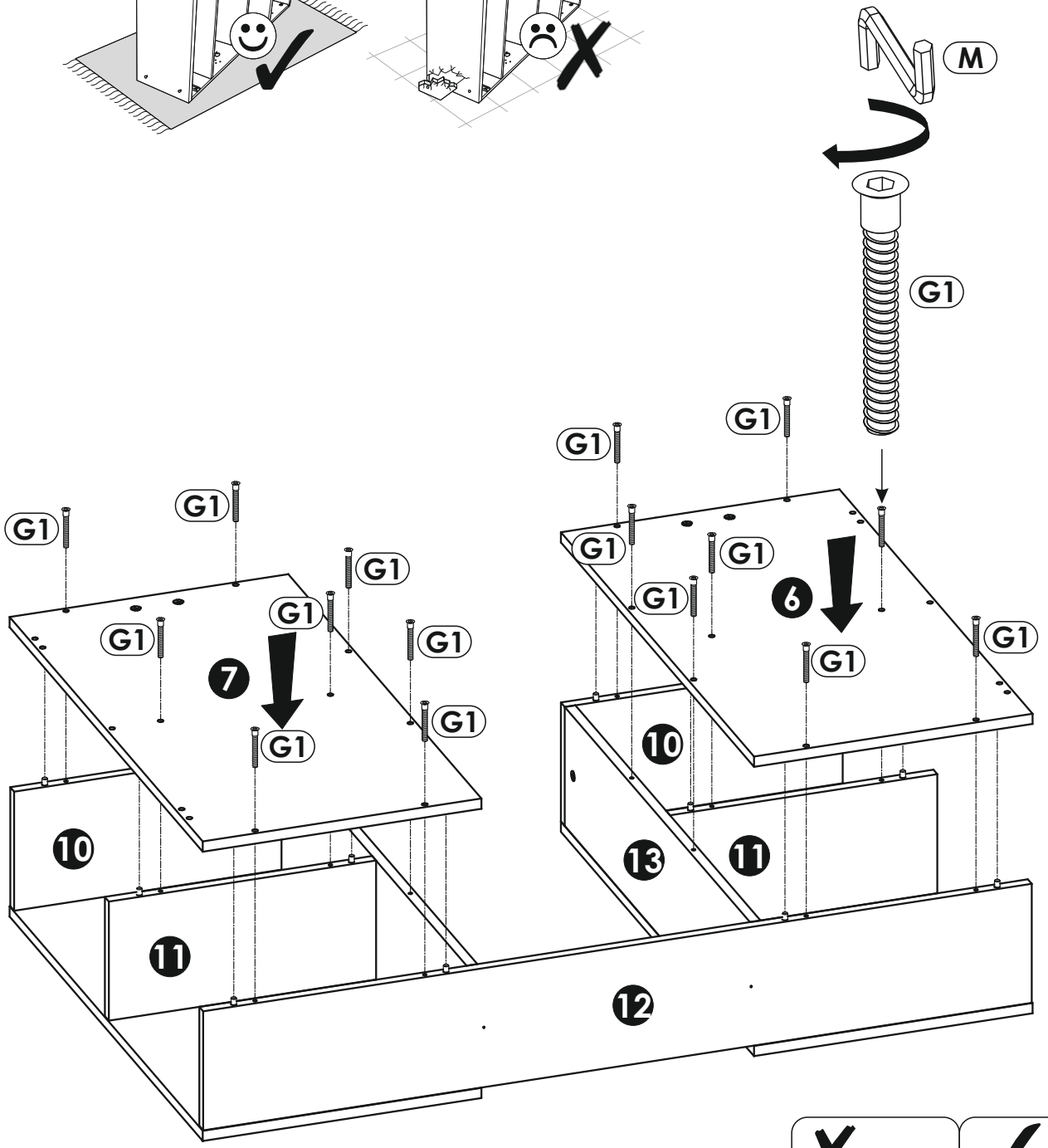
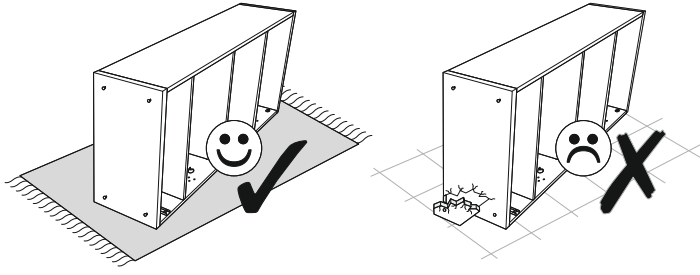
9 ▶



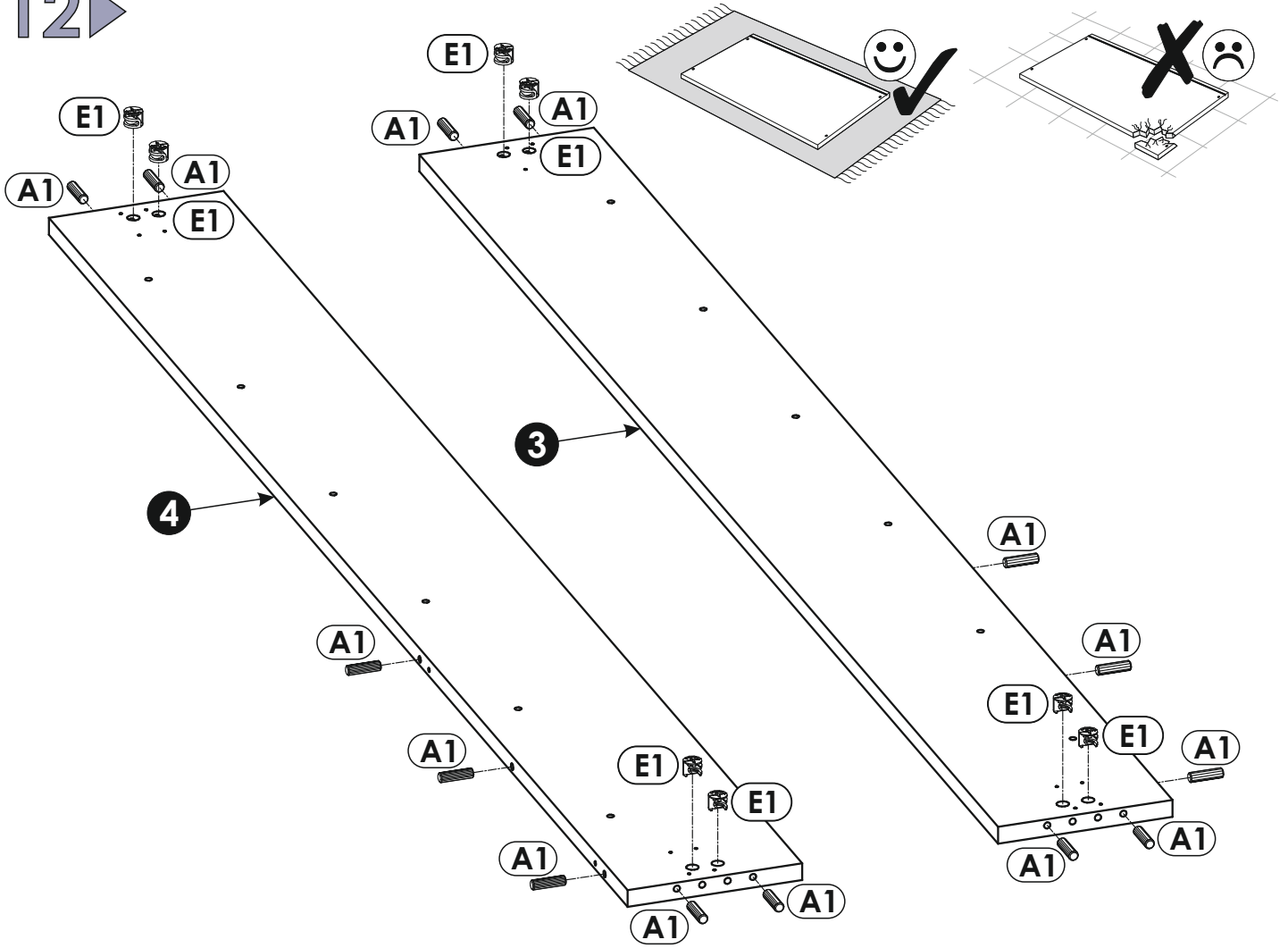
10 ▶



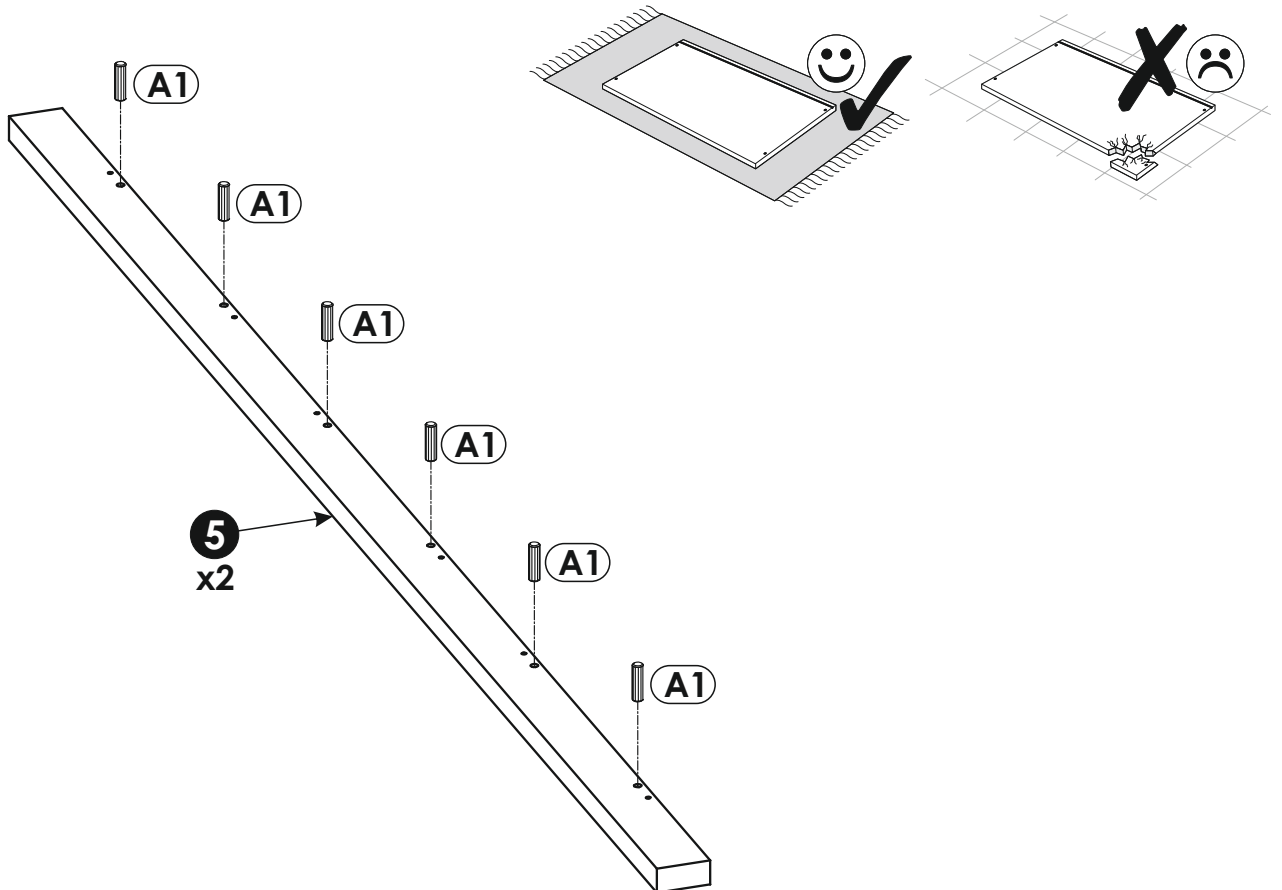
11 ▶



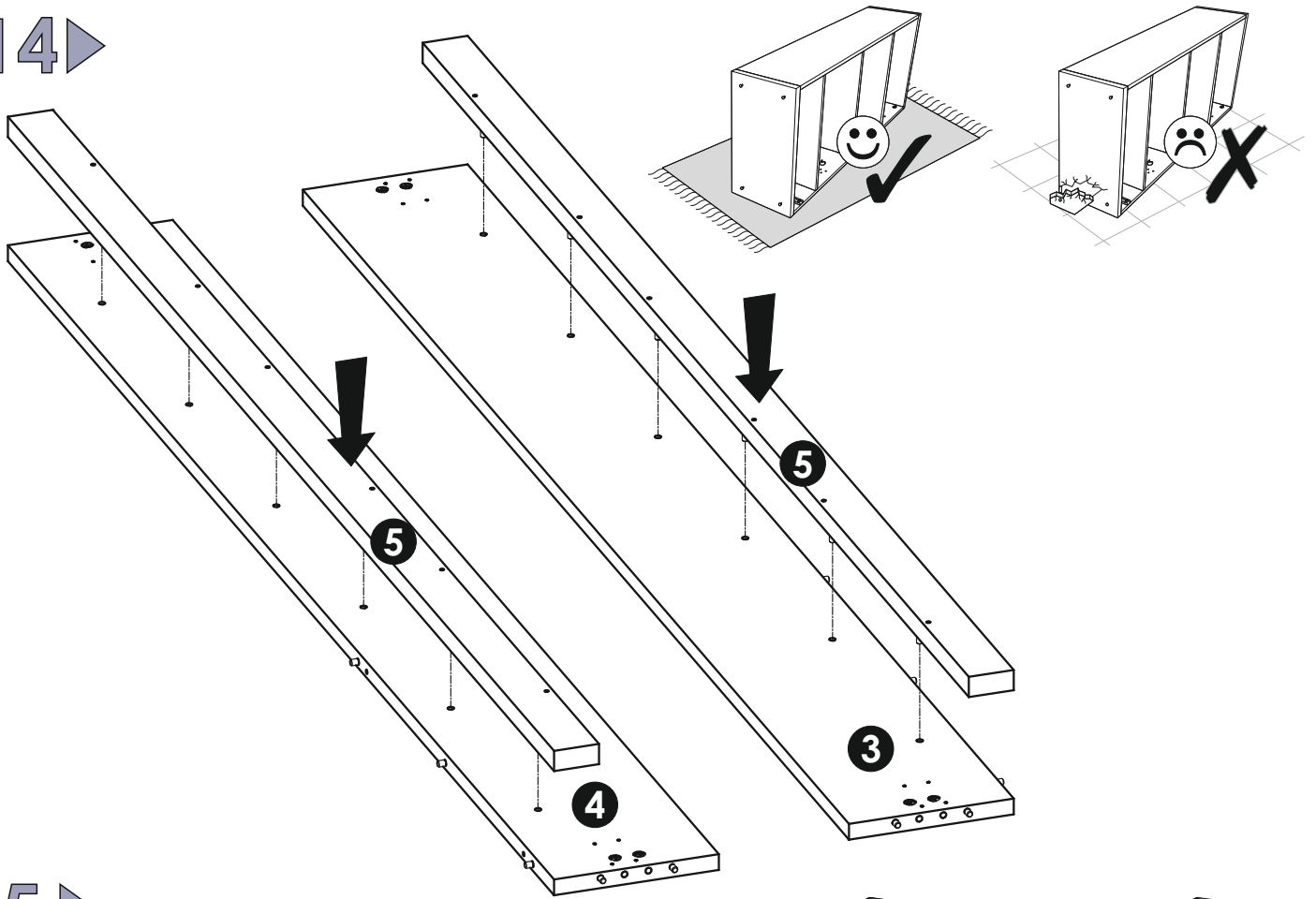
12 ▶



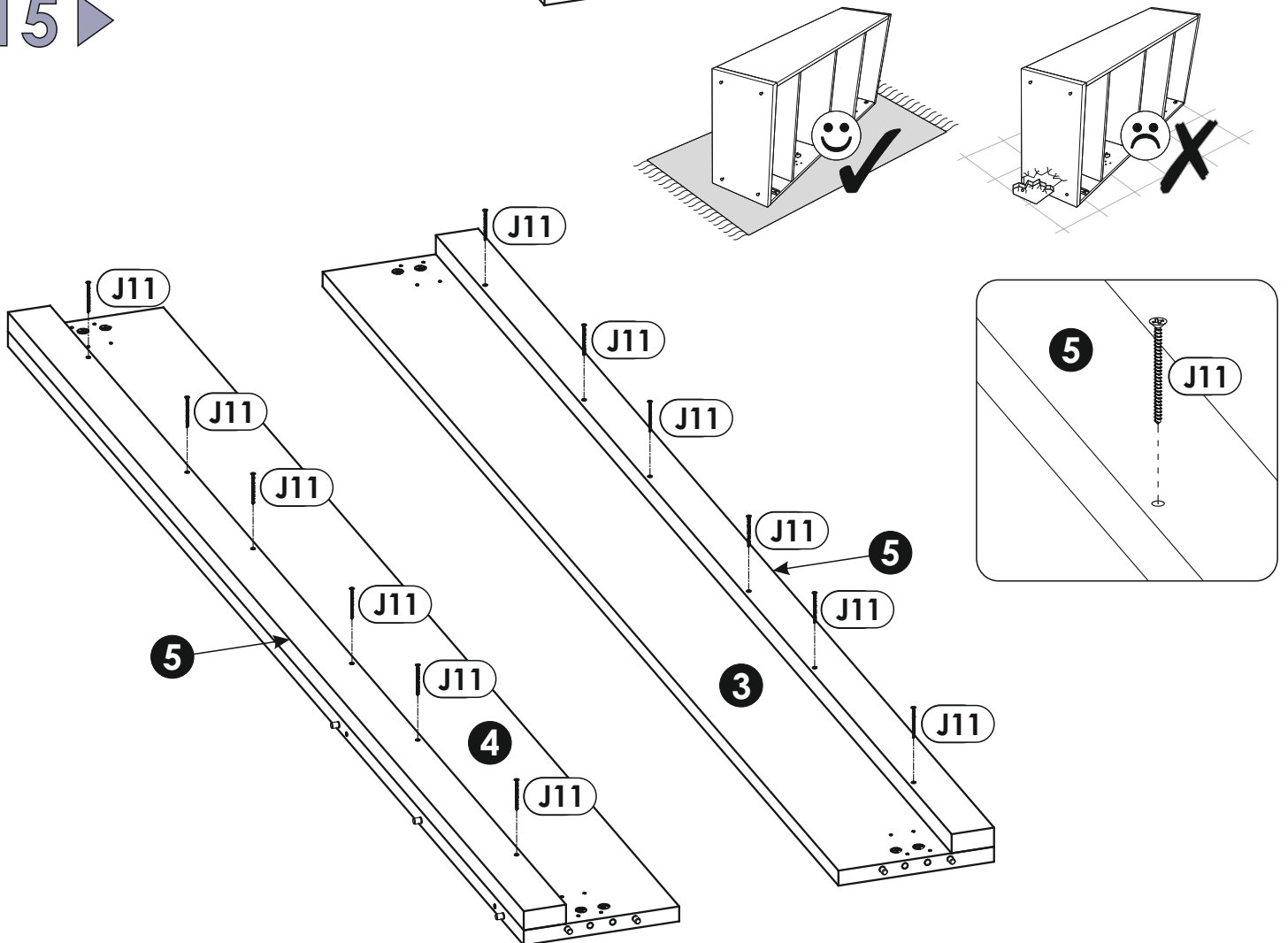
13 ▶



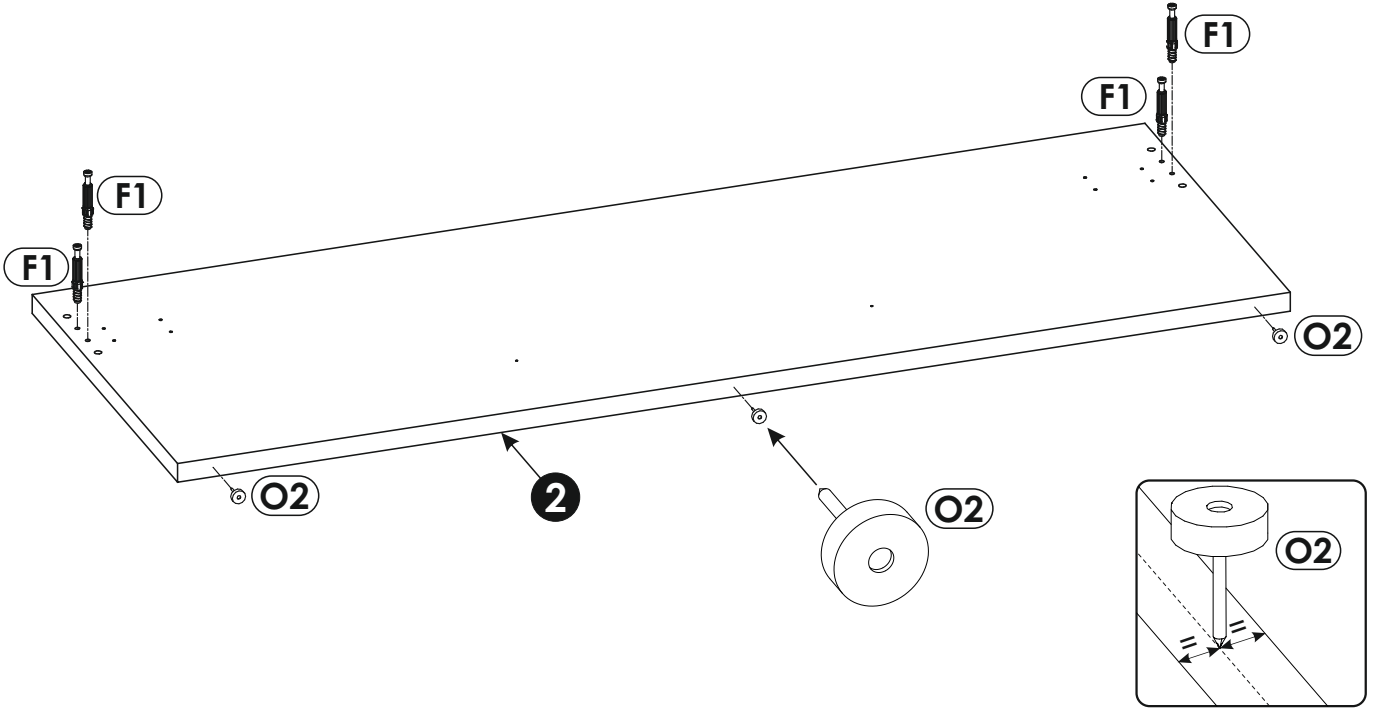
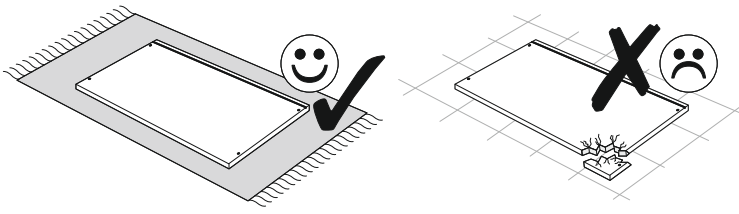
14 ▶



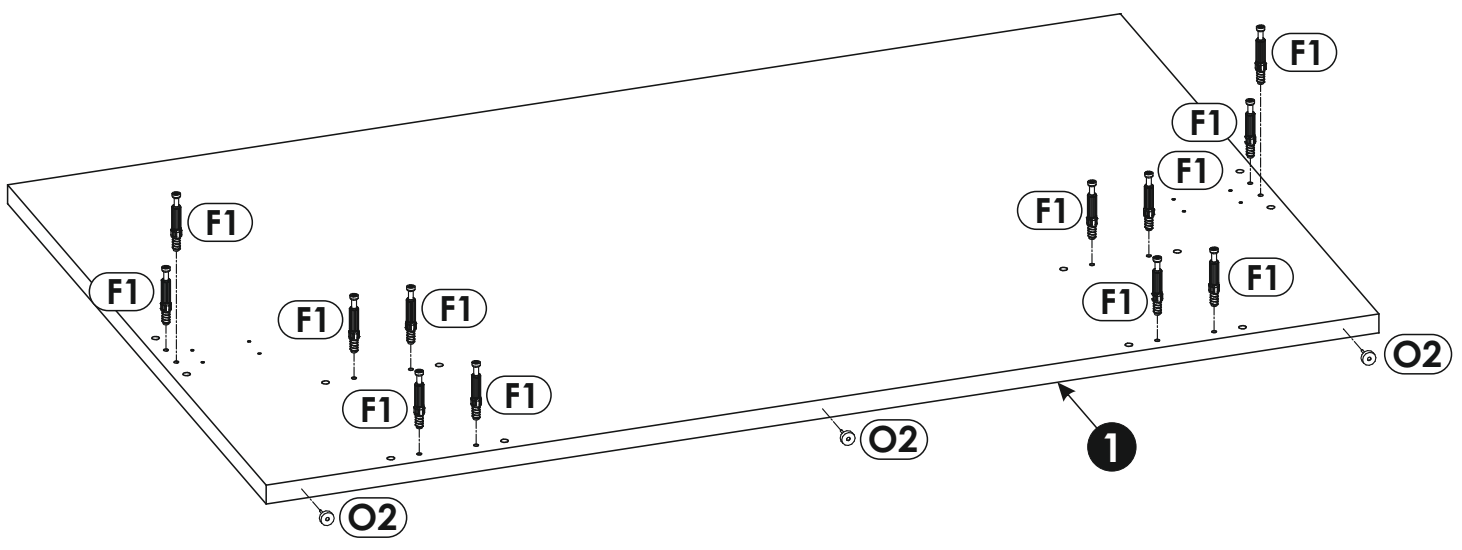
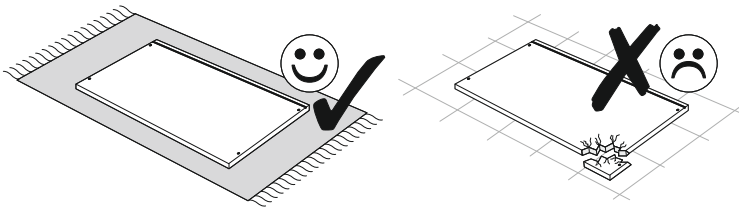
15 ▶



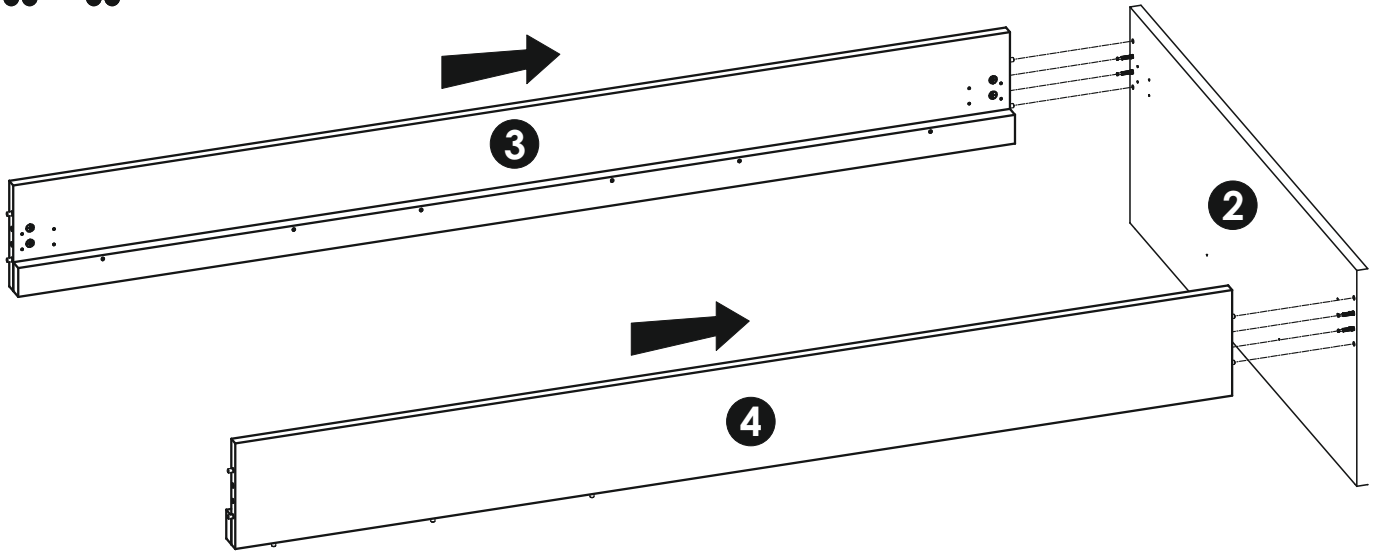
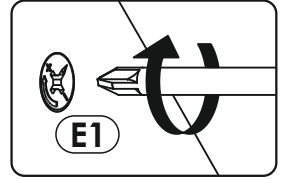
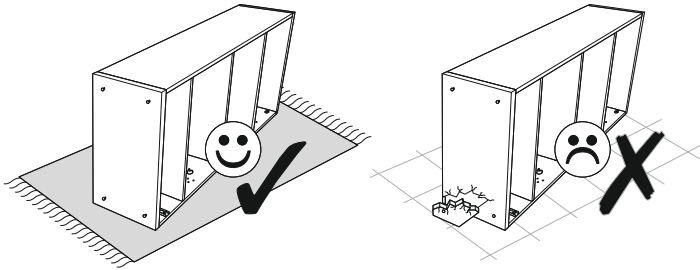
16▶



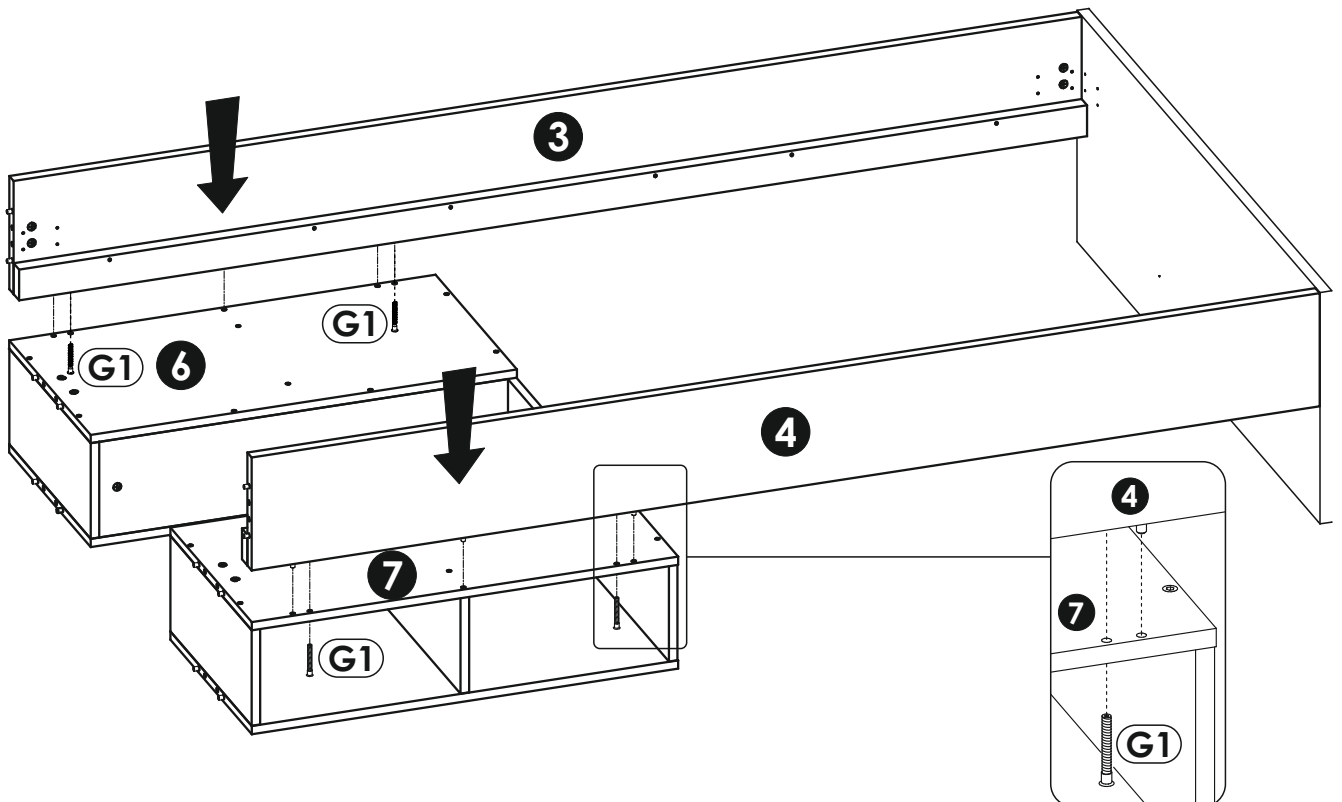
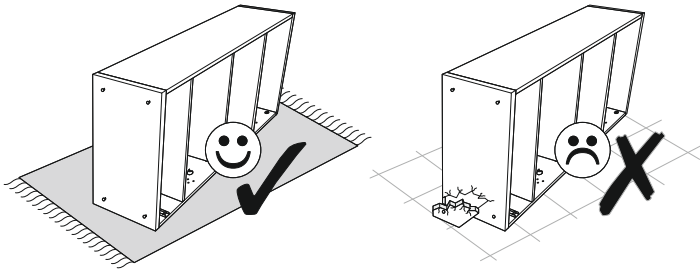
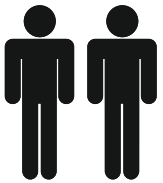
17▶



18 ▶

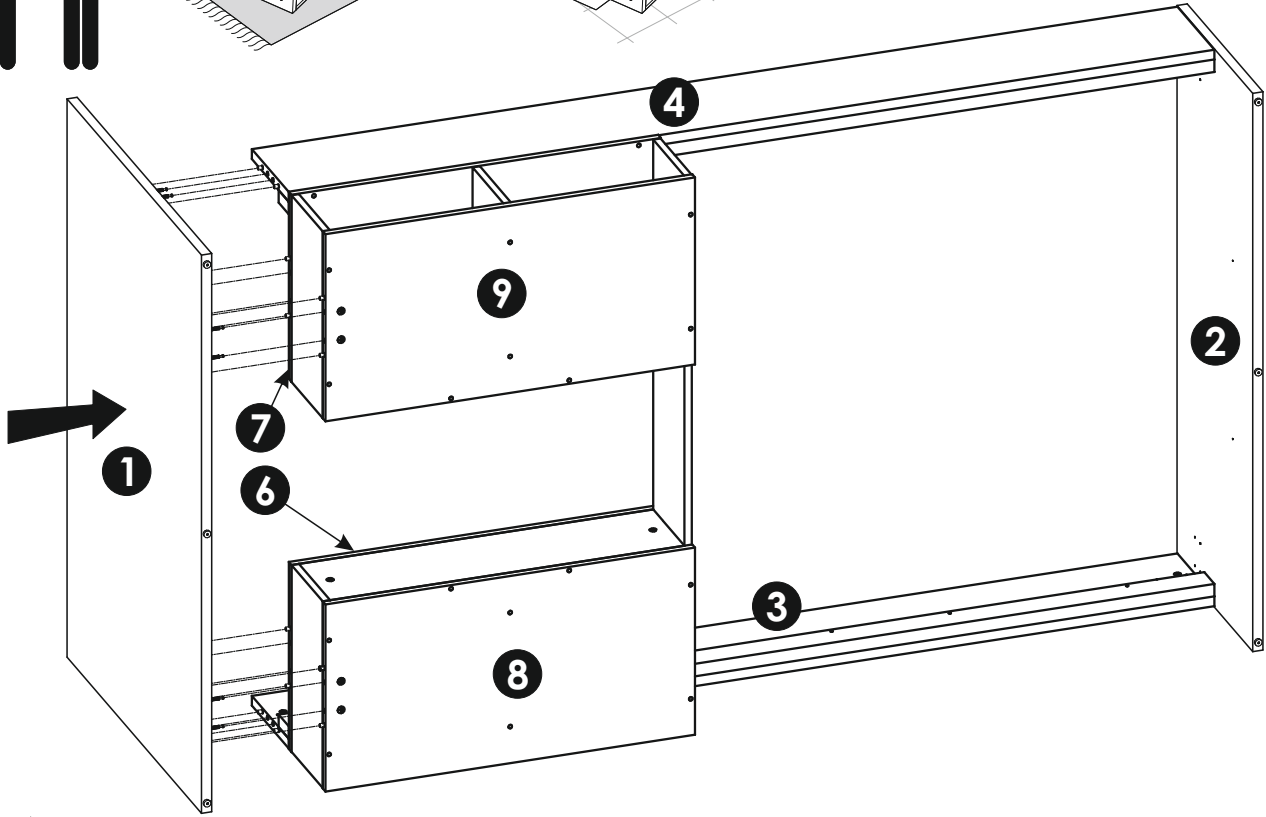
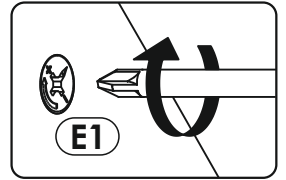
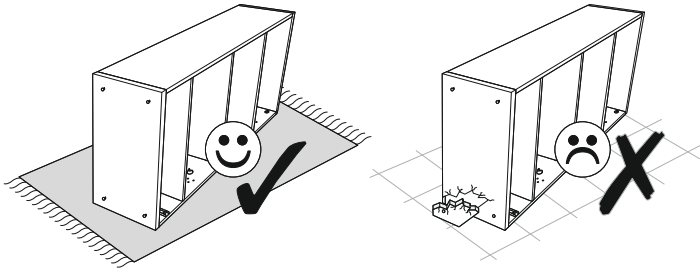
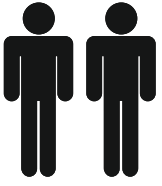


19 ▶

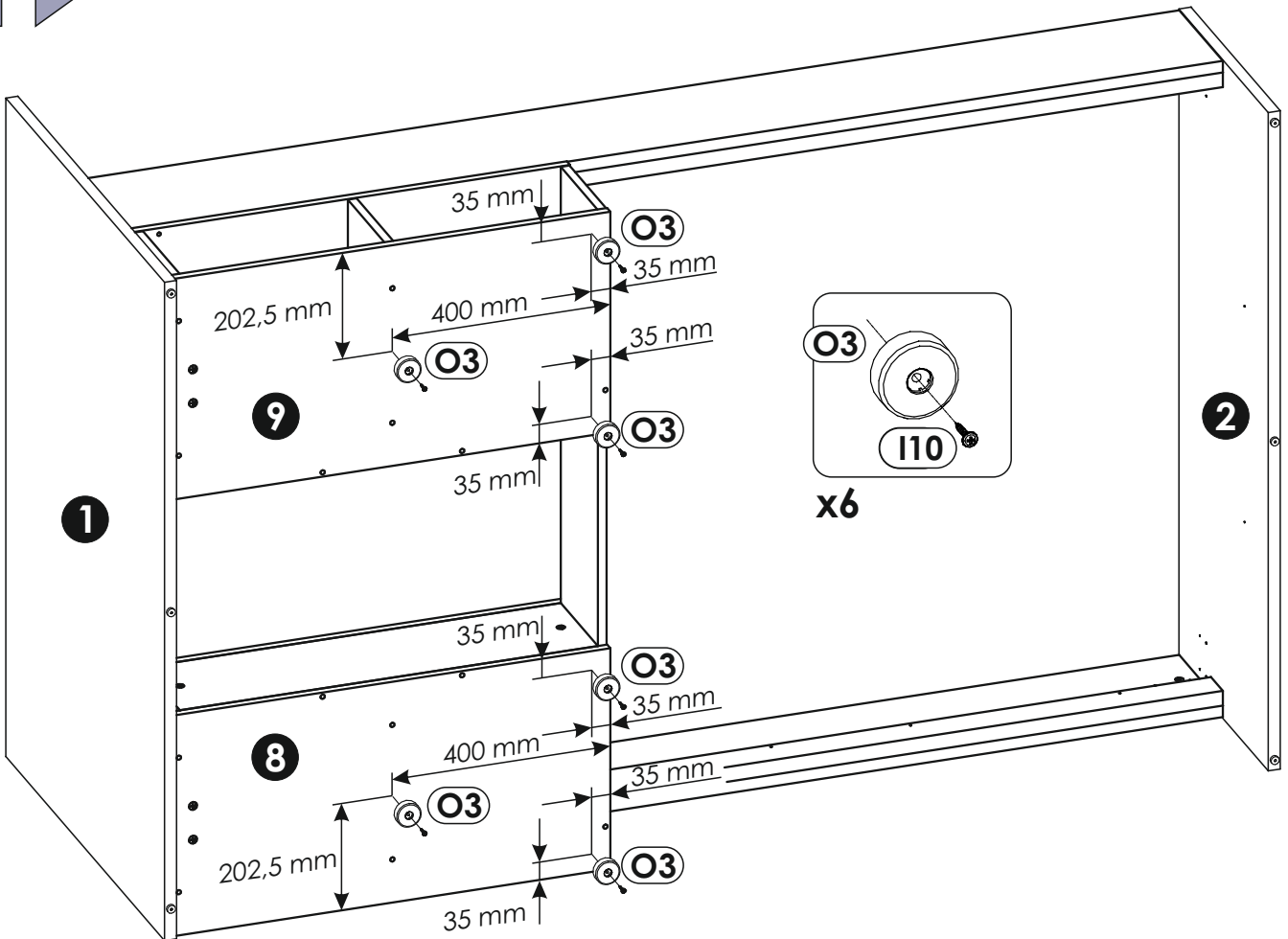




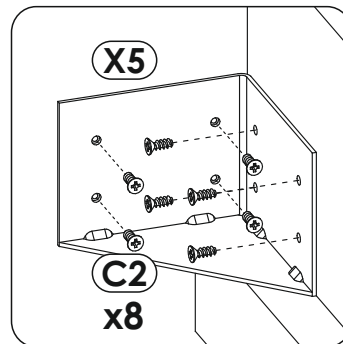
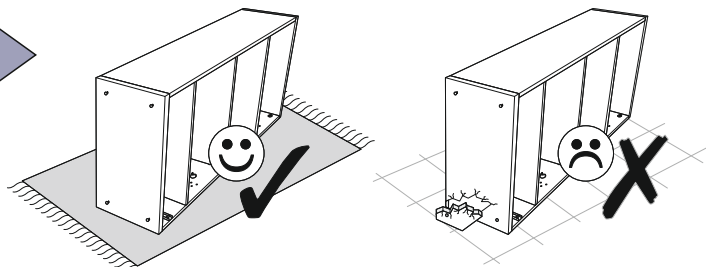
20 ▶



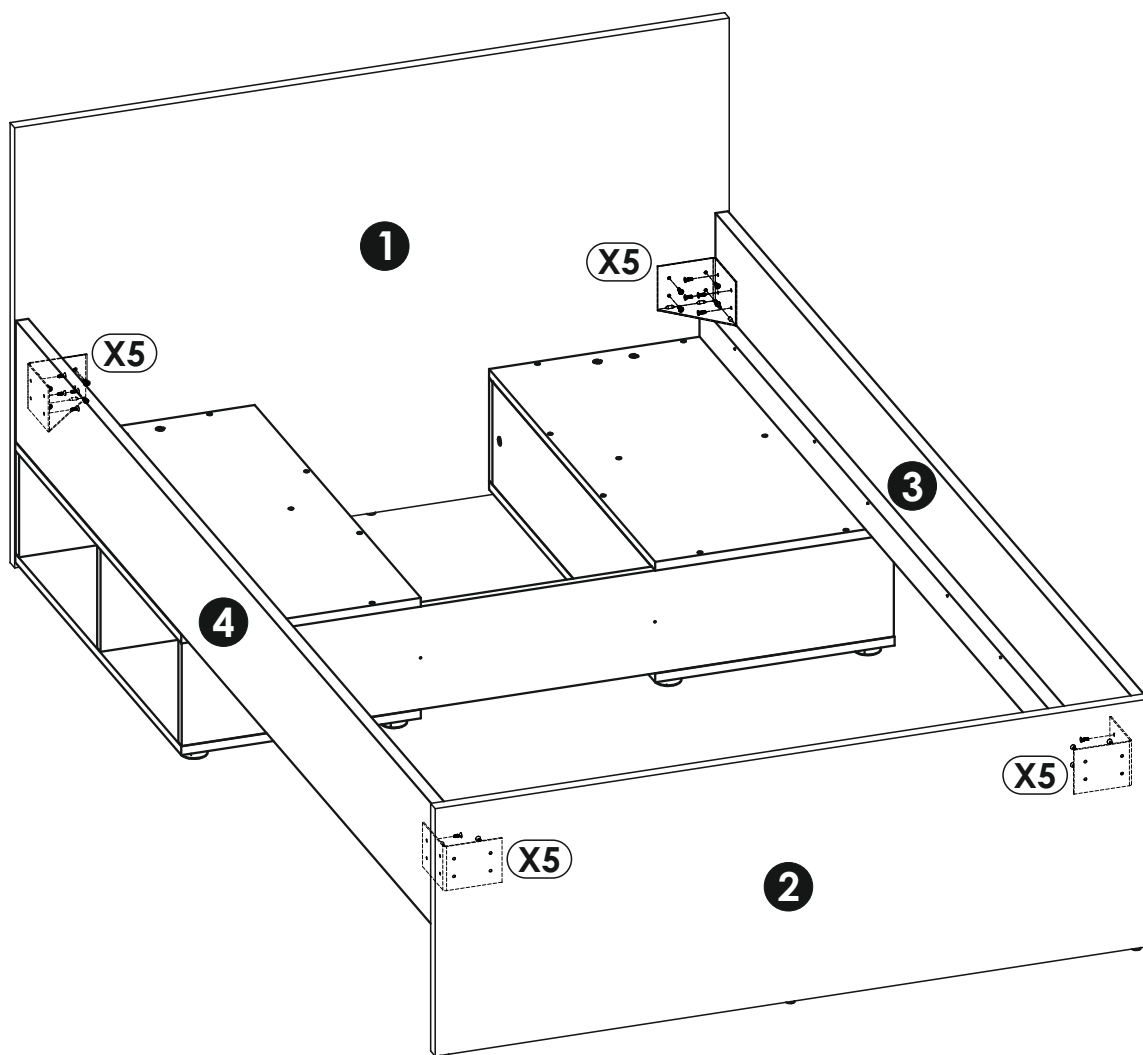
21 ▶



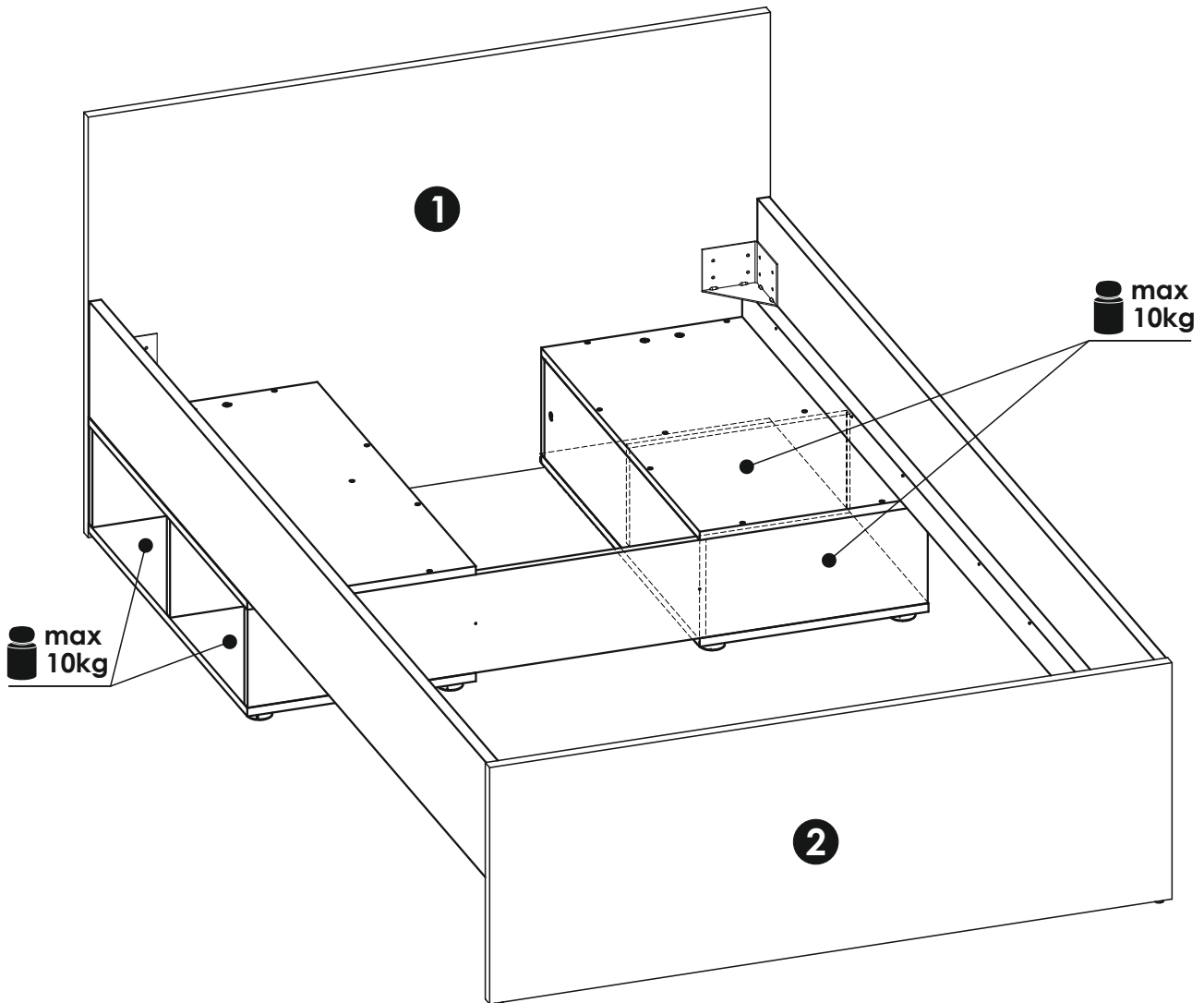
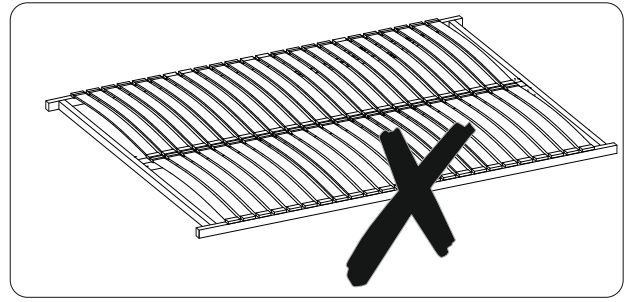
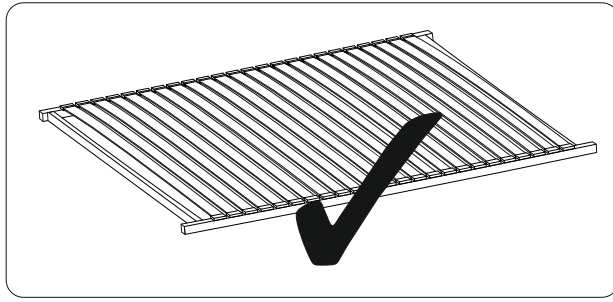
22 ▶

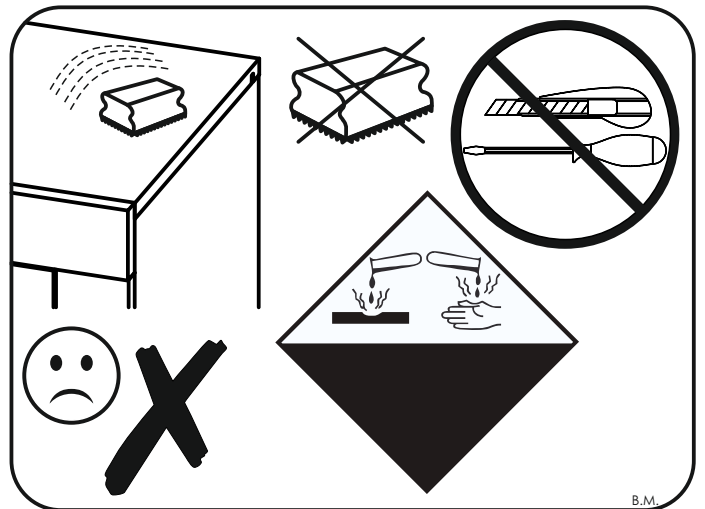
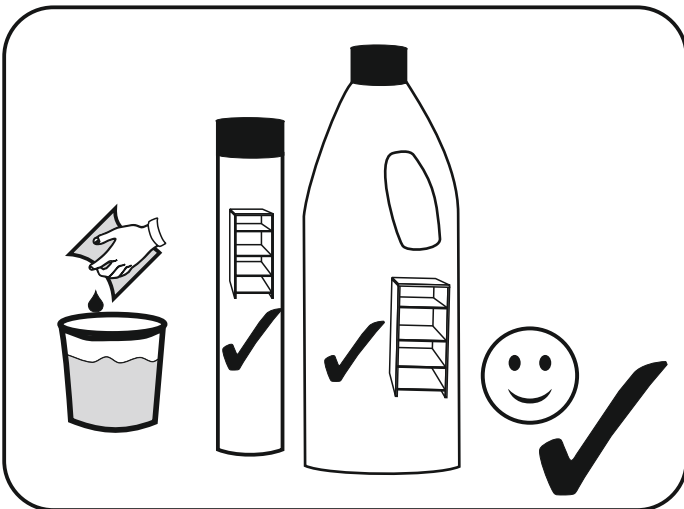
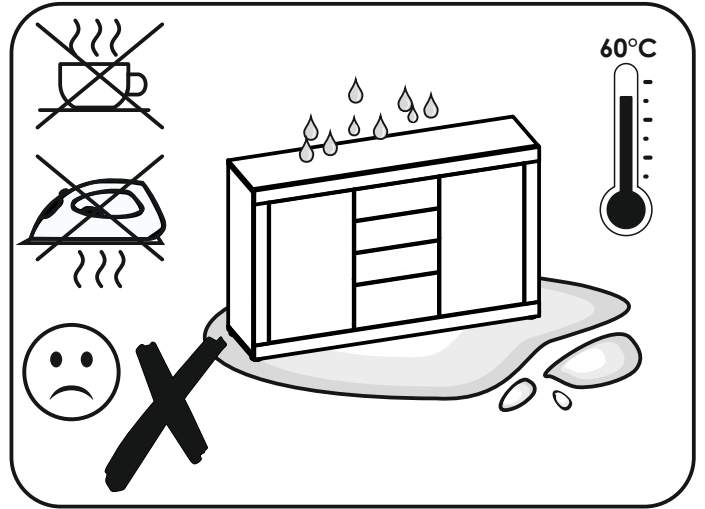
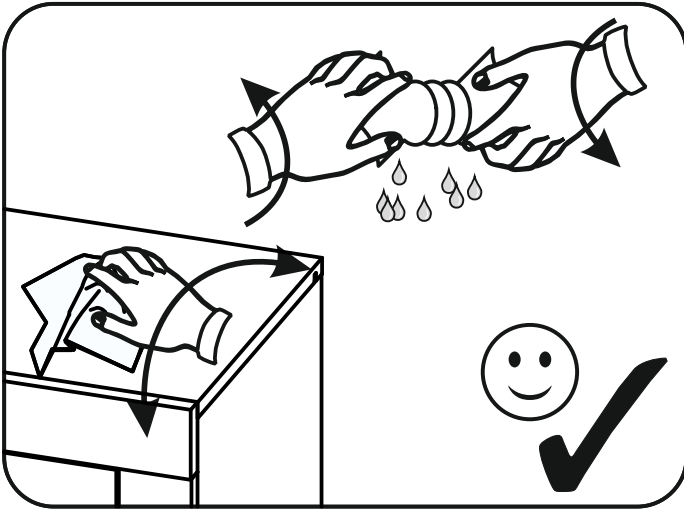
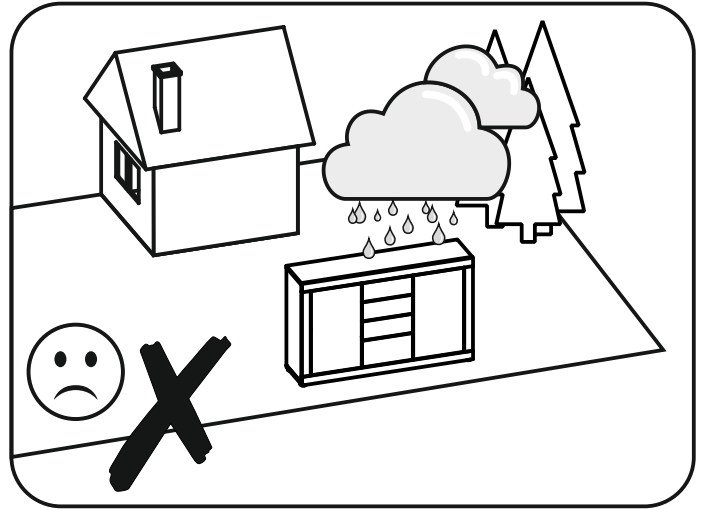
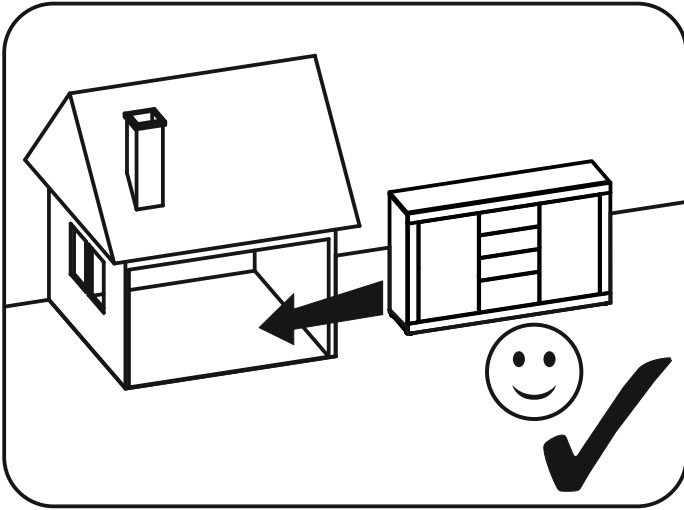
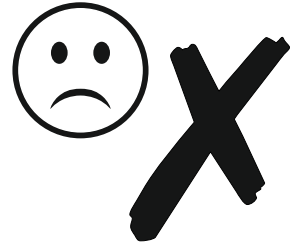


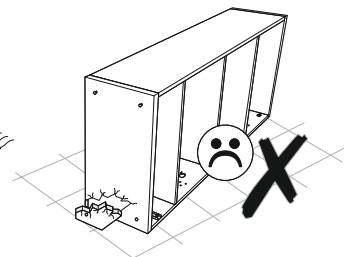
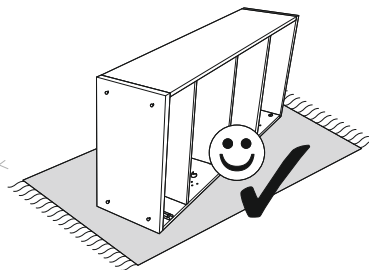
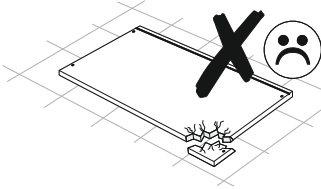
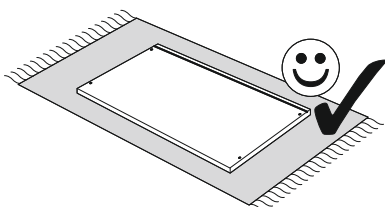
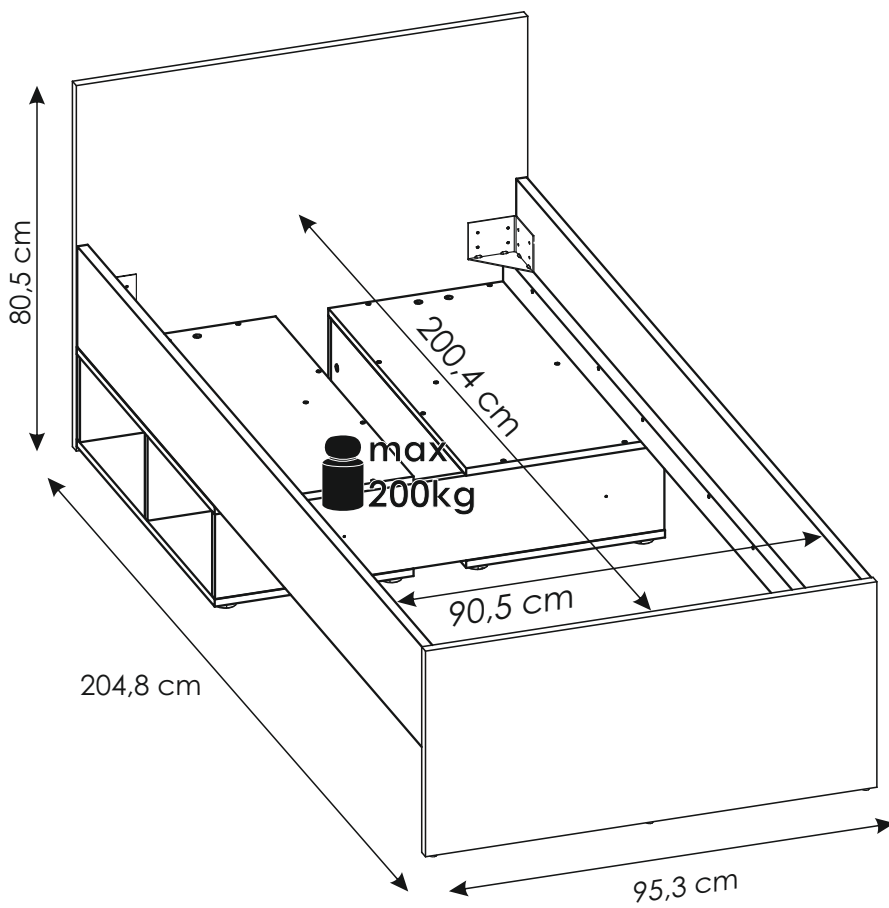
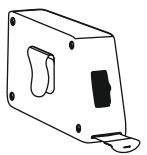
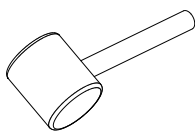
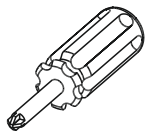
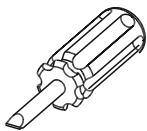
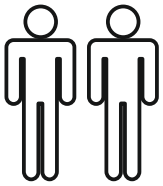
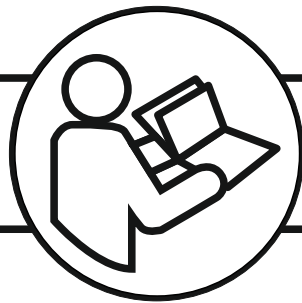
x4

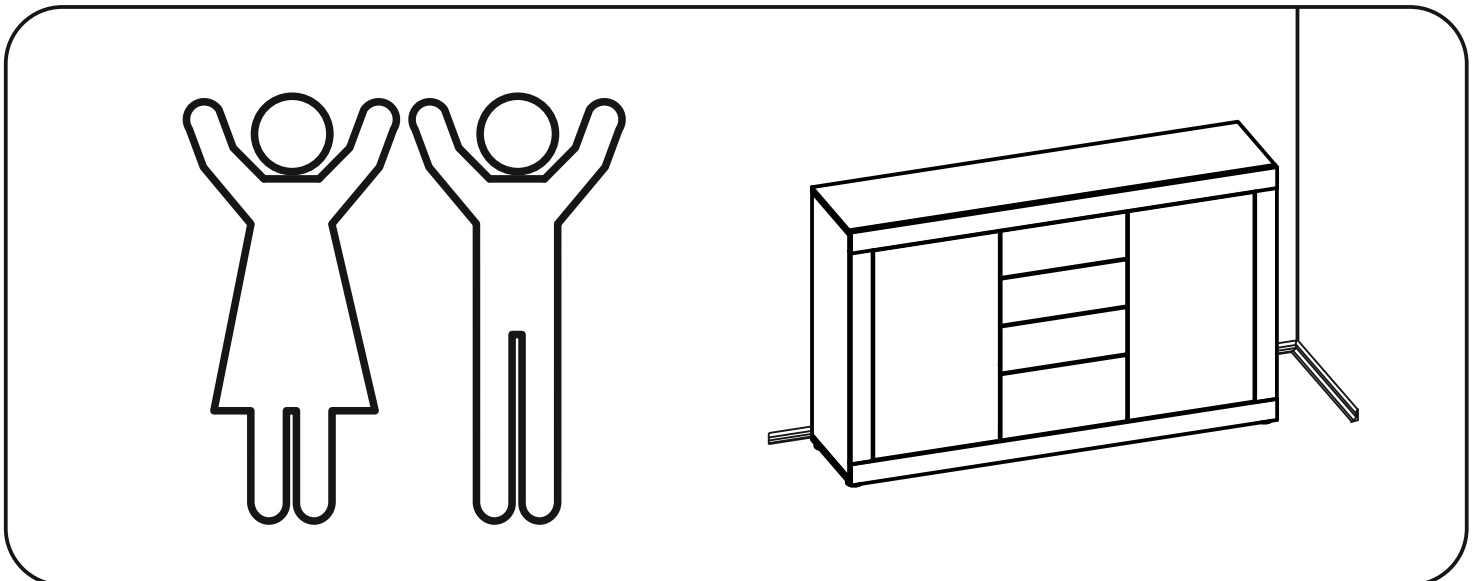
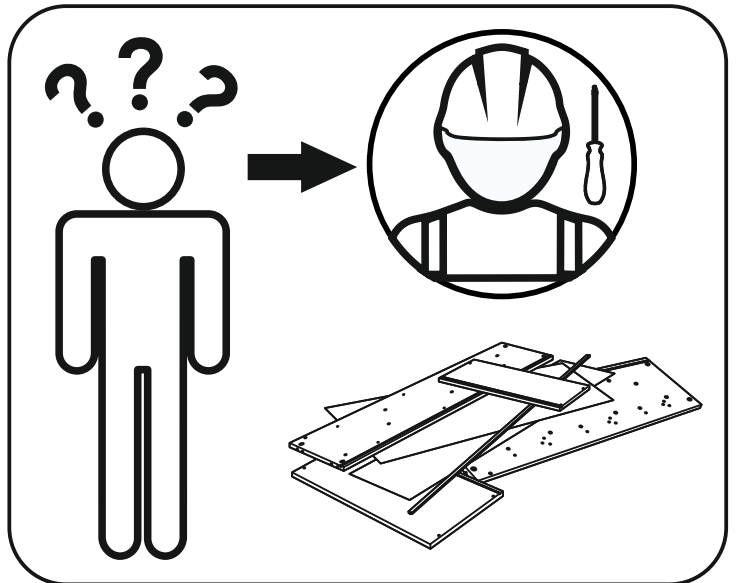
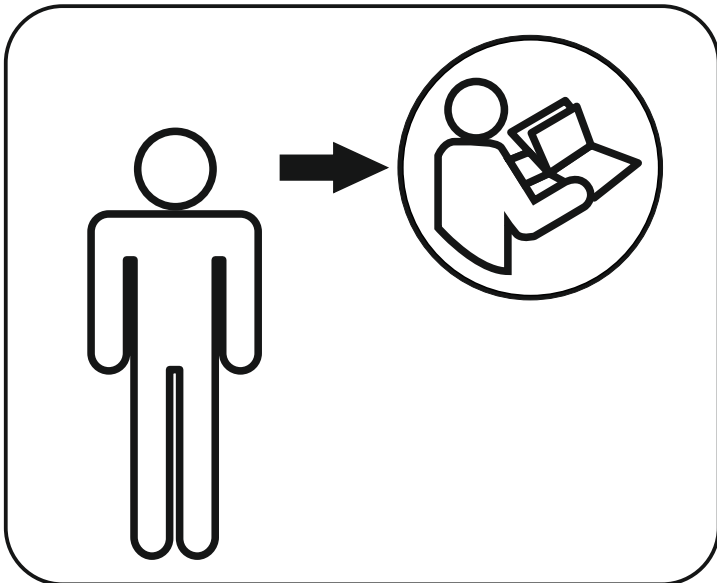
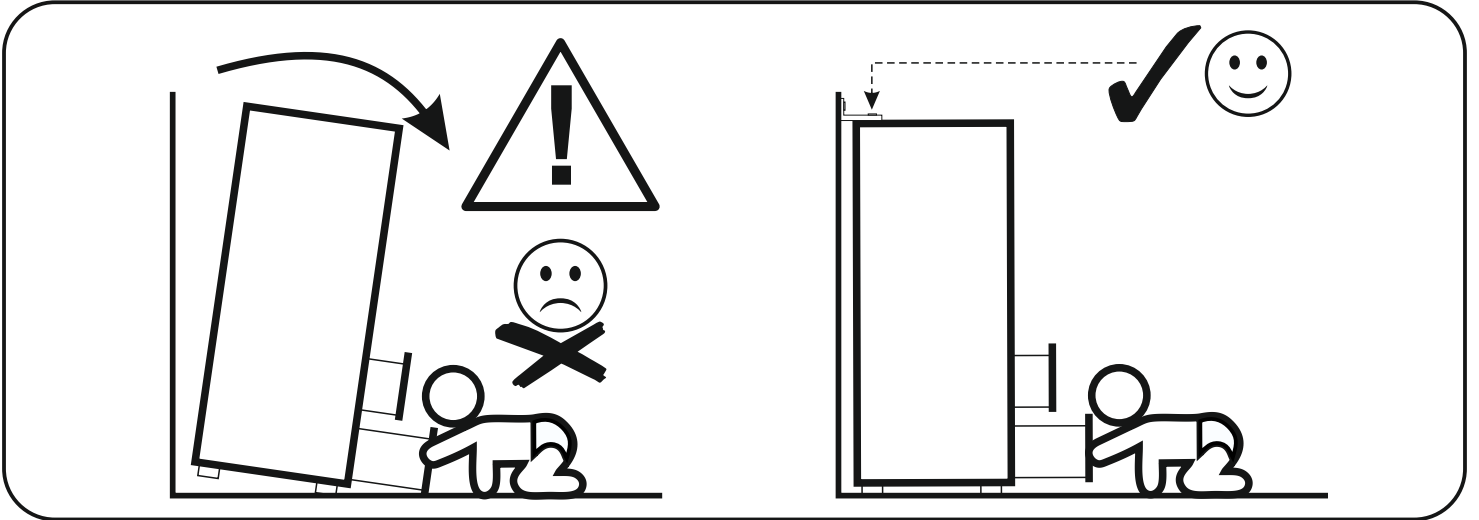
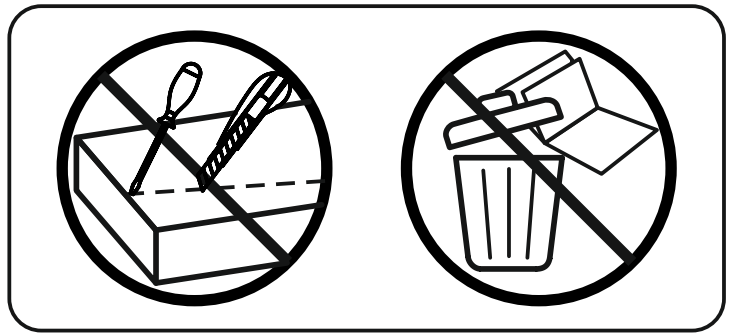
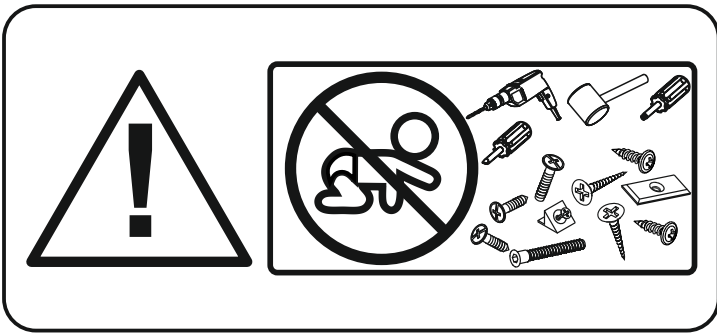


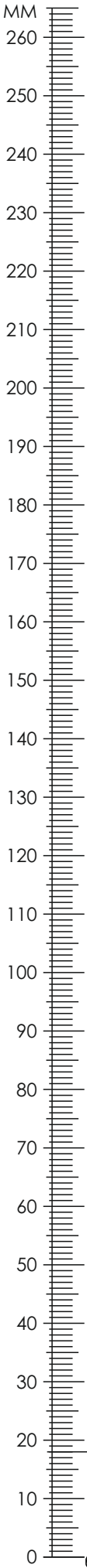
23 ▶

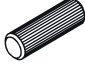


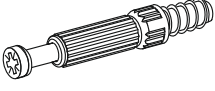



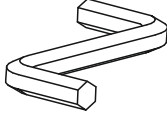
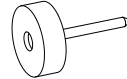
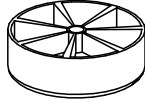
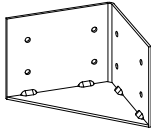


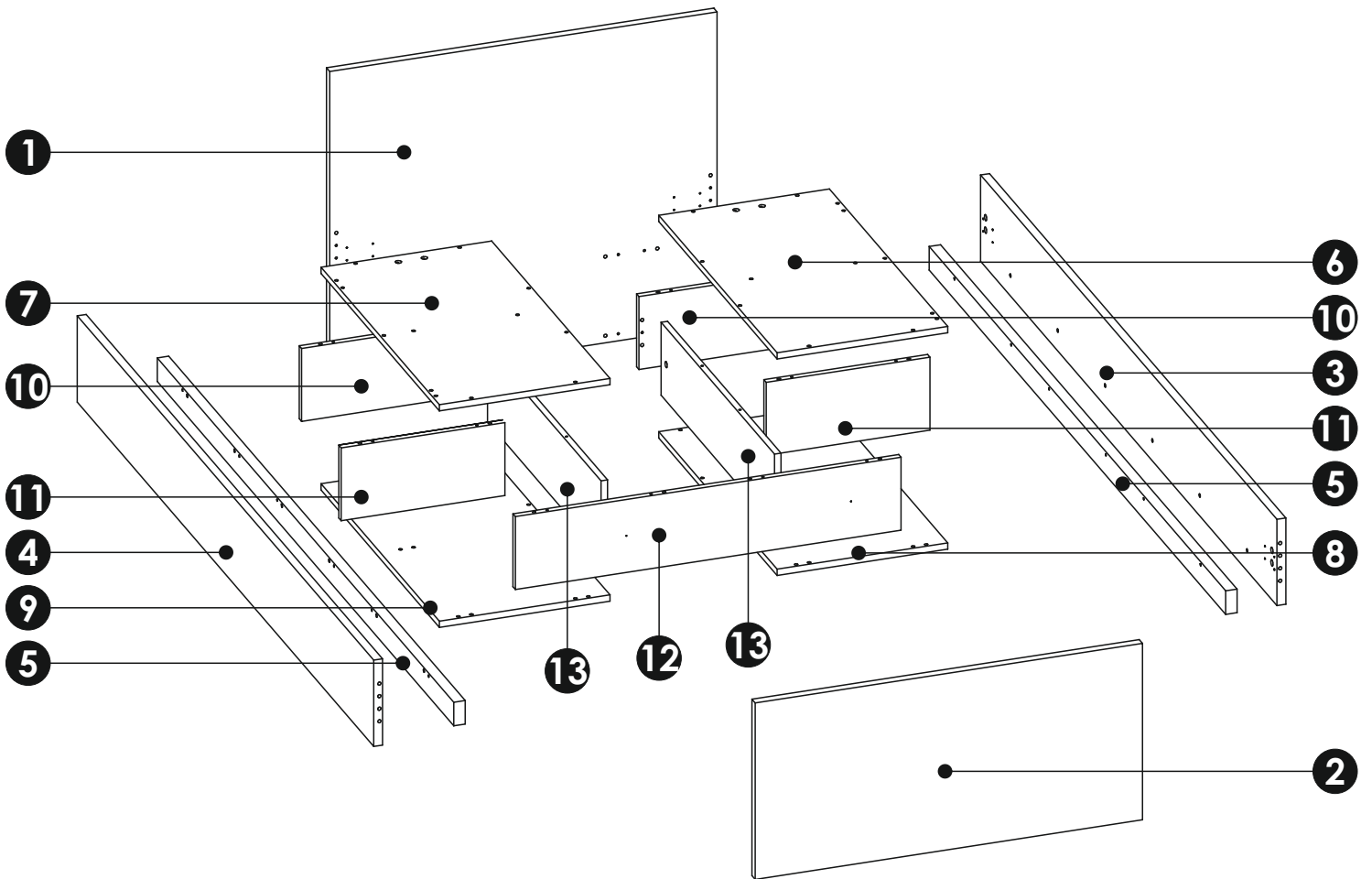
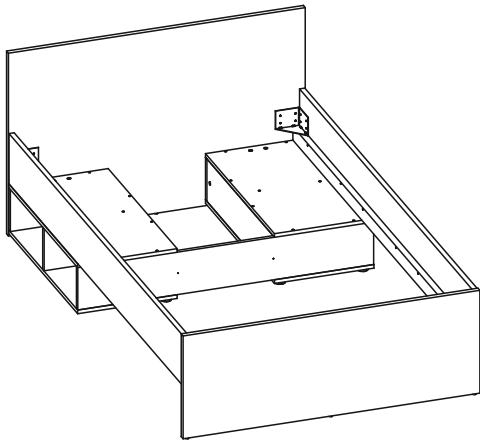








<b>A1</b> 8 x 35 mm x66 	<b>C2</b> 5 x 13 mm x32 	<b>E1</b> 15 x 12 mm x20 
<b>F1</b> 6 x 34 mm x20 	<b>G1</b> 7 x 50 mm x36 	<b>I10</b> 3,5 x 22 mm x6 
<b>J11</b> 4 x 45mm x12 	<b>M</b>  x1	<b>O2</b>  x6
<b>O3</b> Ø45 x6 	<b>X5</b>  x4	

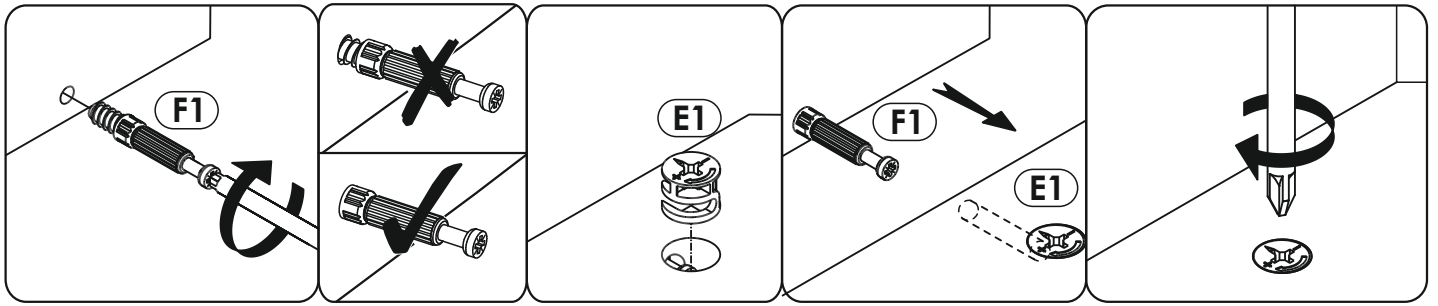


<b>1</b>	953	800	22	x1	3/3
<b>2</b>	953	450	22	x1	3/3
<b>3</b>	2004	220	22	x1	2/3
<b>4</b>	2004	220	22	x1	2/3
<b>5</b>	2004	60	28	x2	2/3

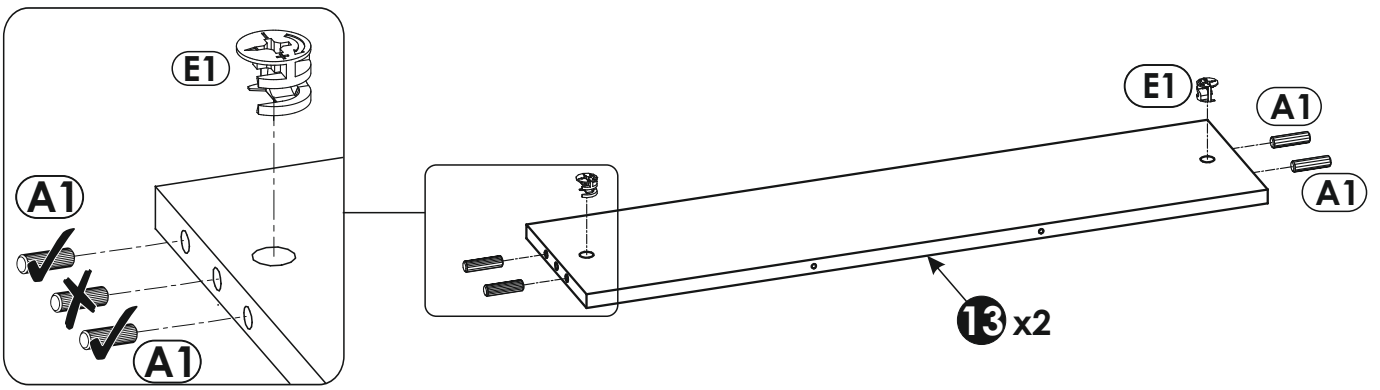
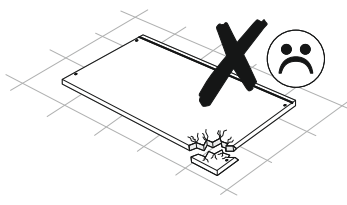
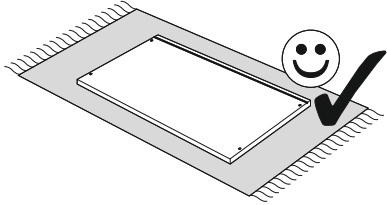
<b>6</b>	800	420	16	x1	1/3
<b>7</b>	800	420	16	x1	1/3
<b>8</b>	800	420	16	x1	1/3
<b>9</b>	800	420	16	x1	1/3
<b>10</b>	419	186	16	x2	1/3

<b>11</b>	403	186	16	x2	1/3
<b>12</b>	949	186	16	x1	3/3
<b>13</b>	767	186	16	x2	1/3

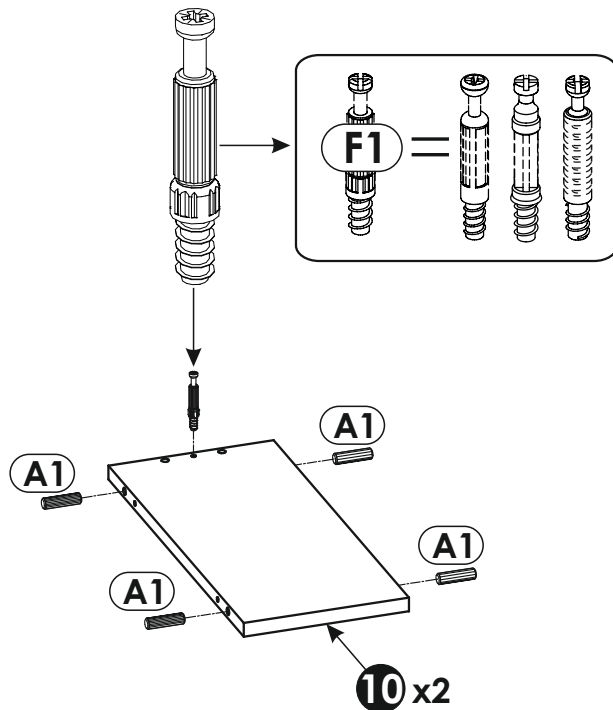
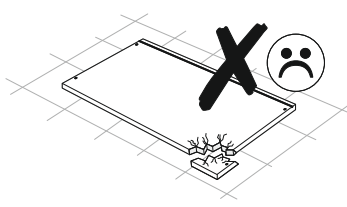
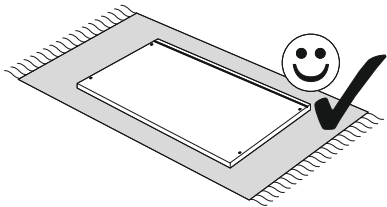




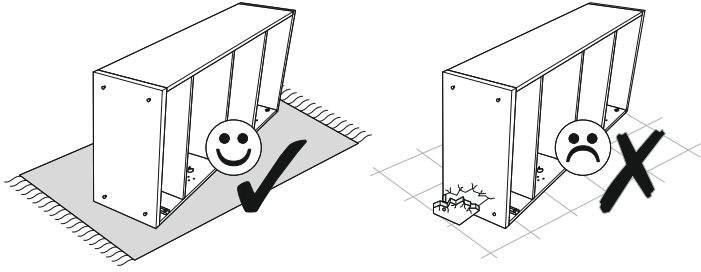
1 ▶



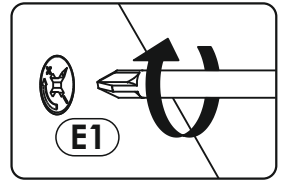
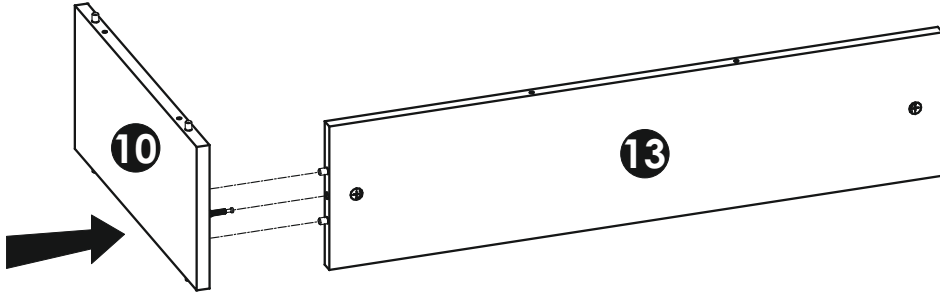
2 ▶



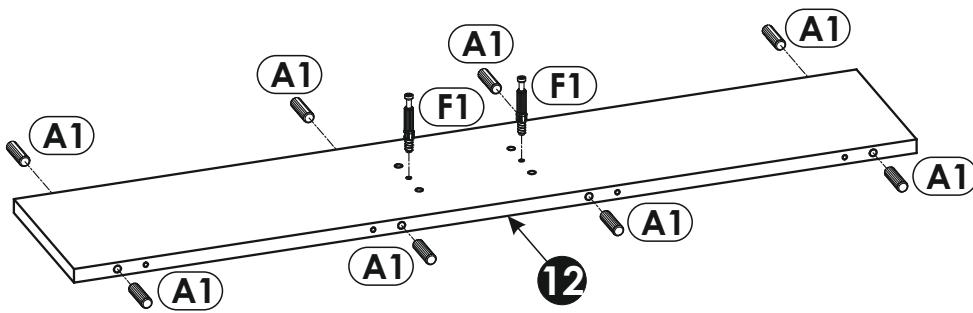
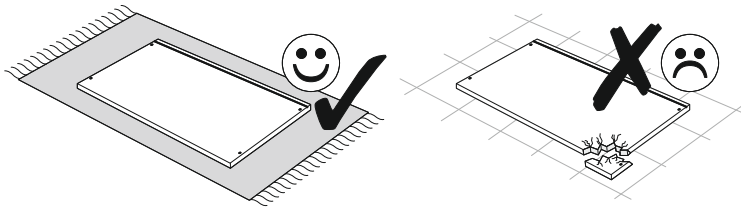
3 ▶



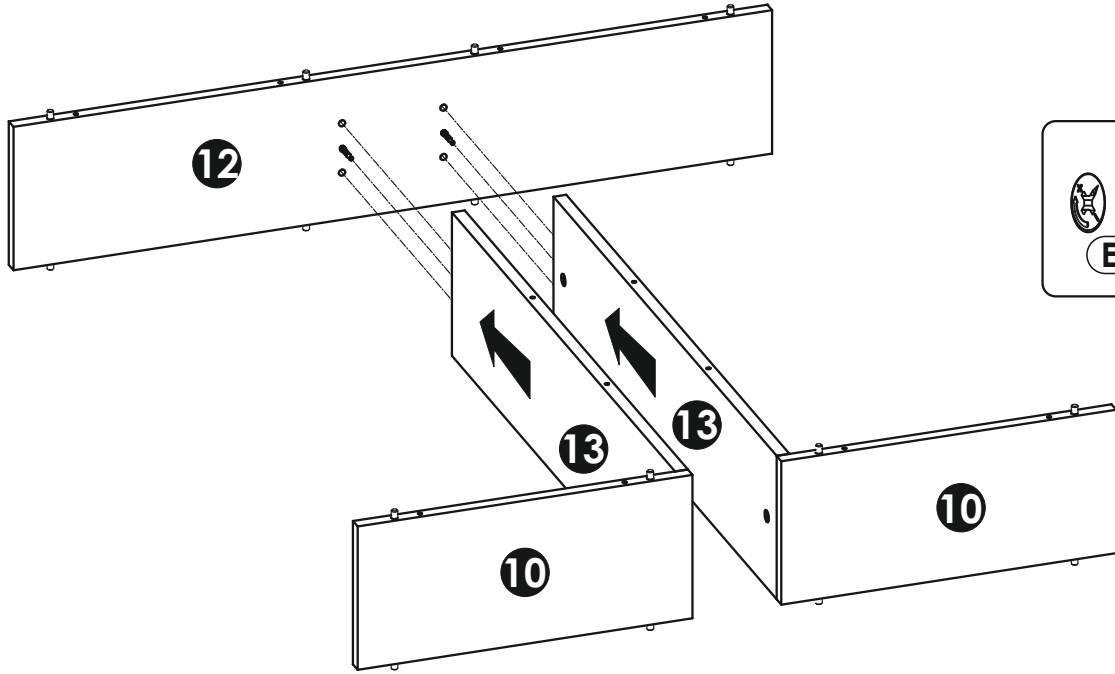
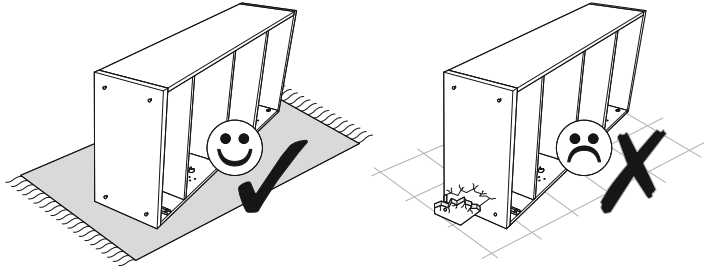
x2



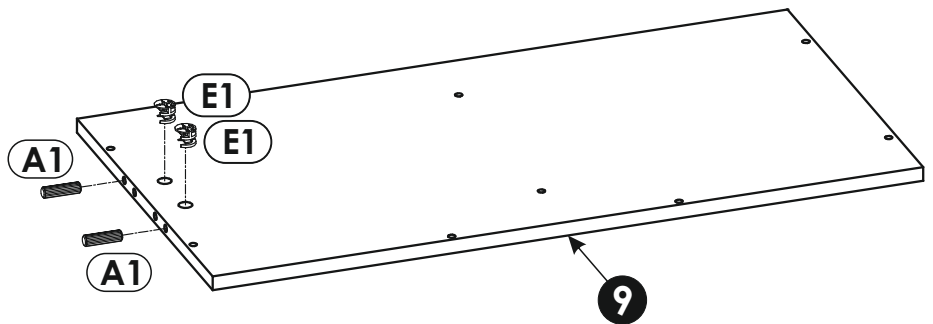
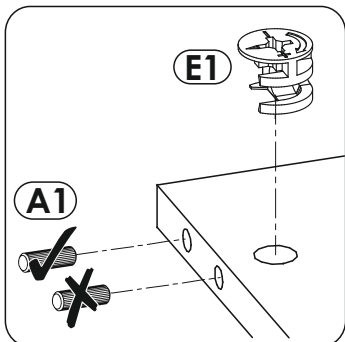
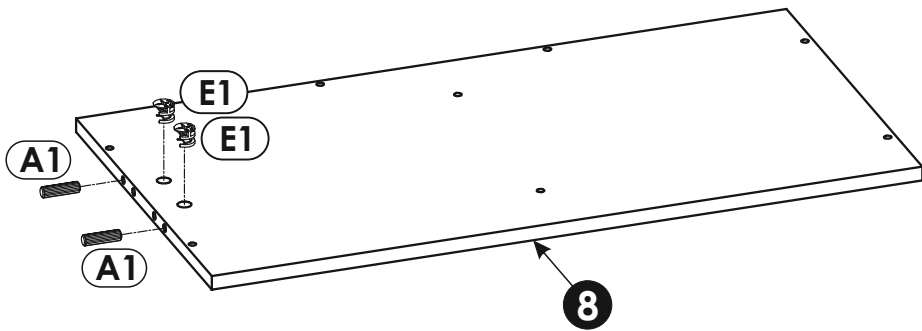
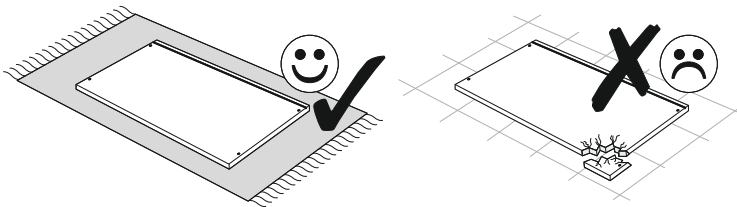
4 ▶



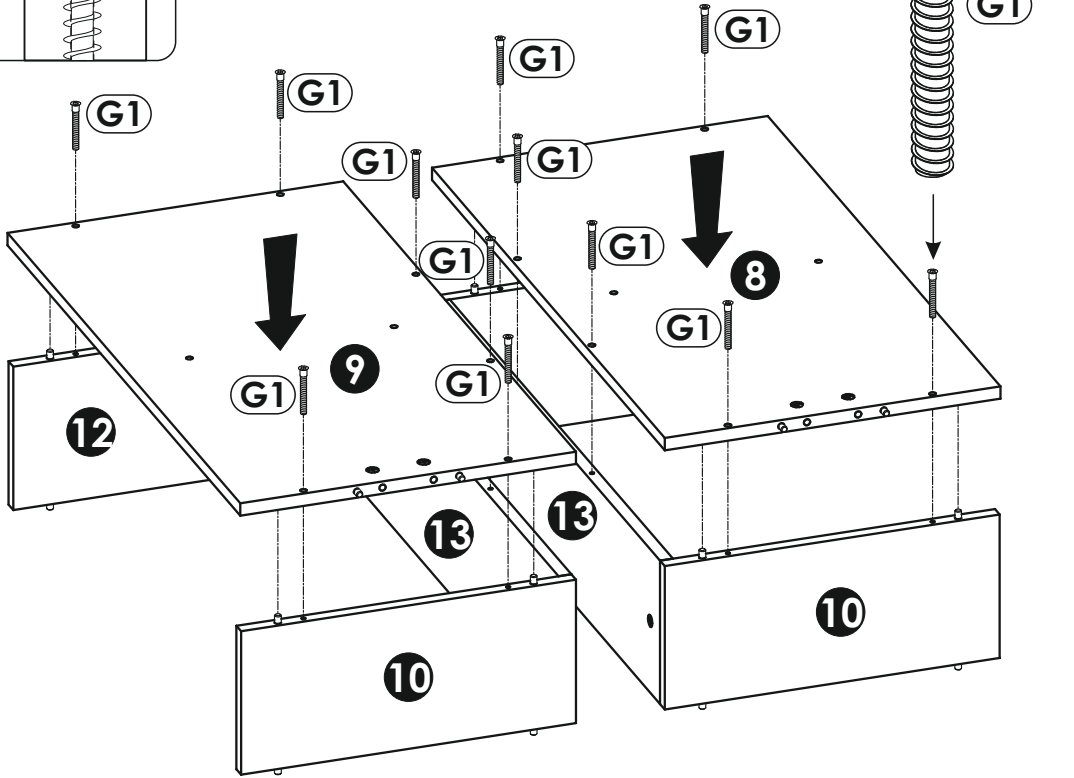
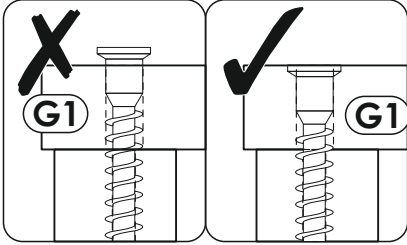
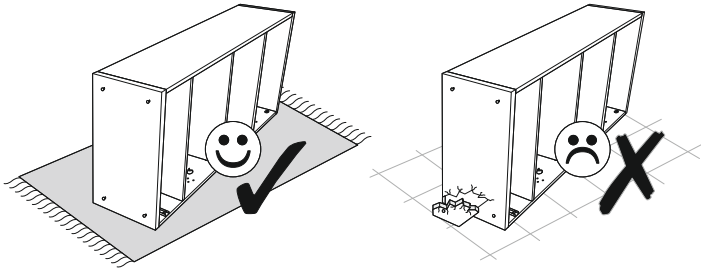
5 ▶



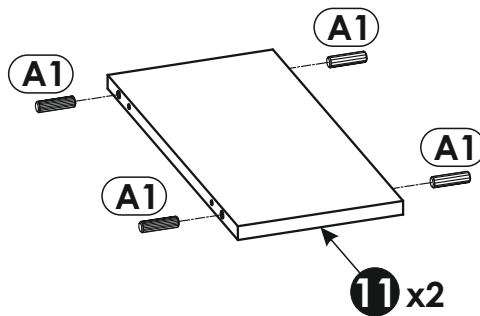
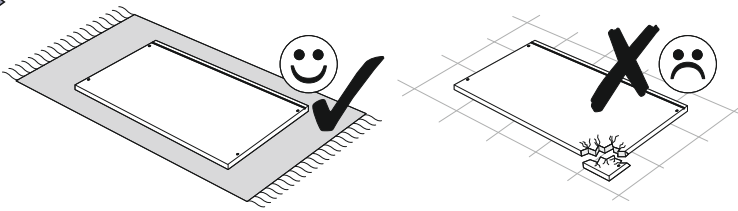
6 ▶



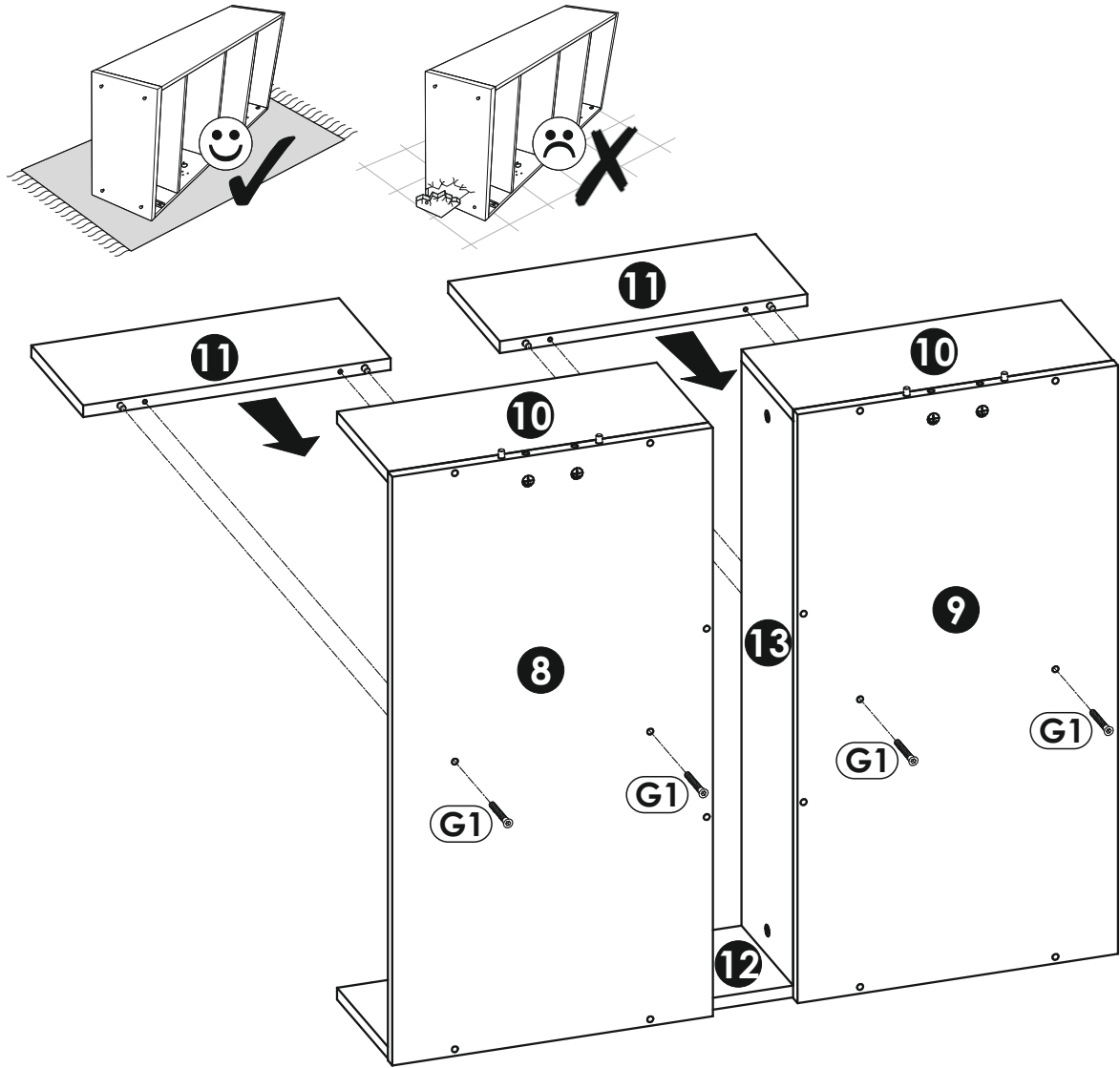
7 ▶



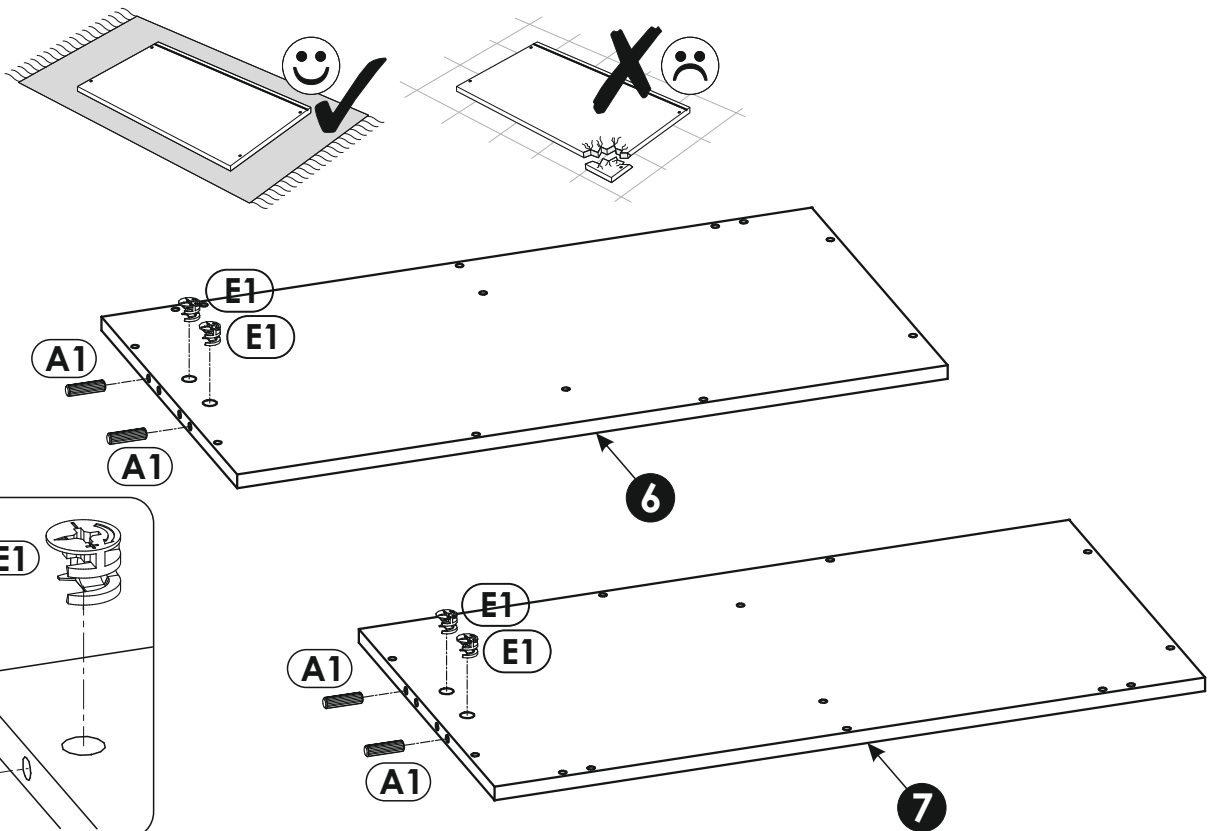
8 ▶



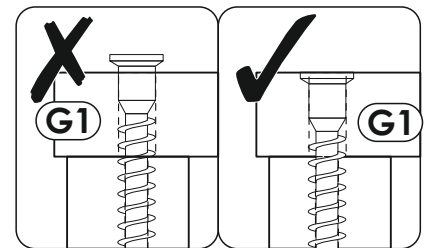
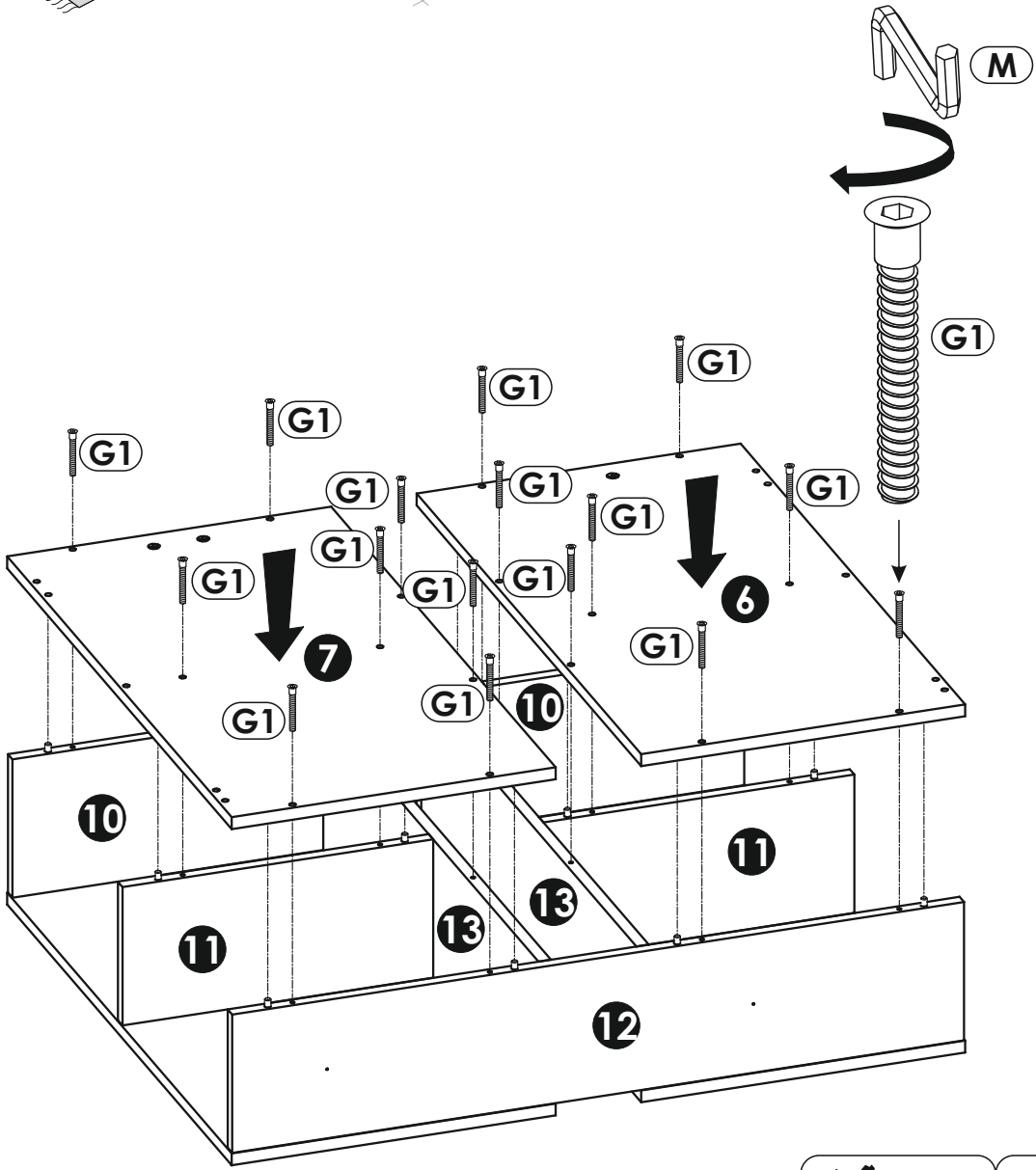
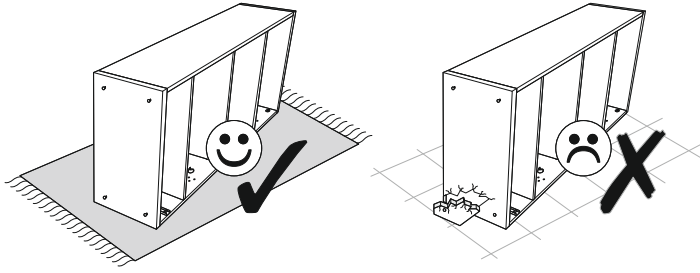
9 ▶



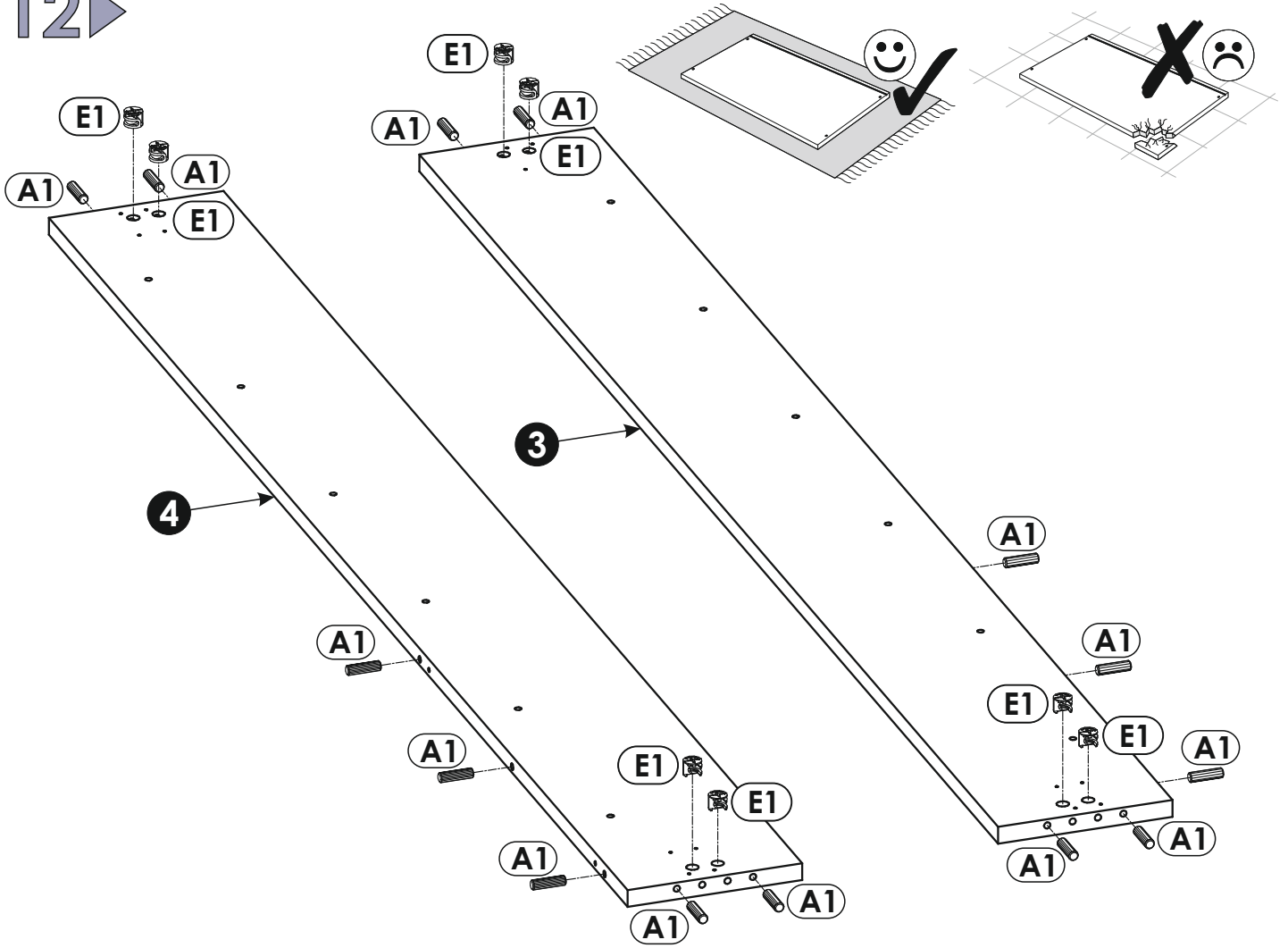
10 ▶



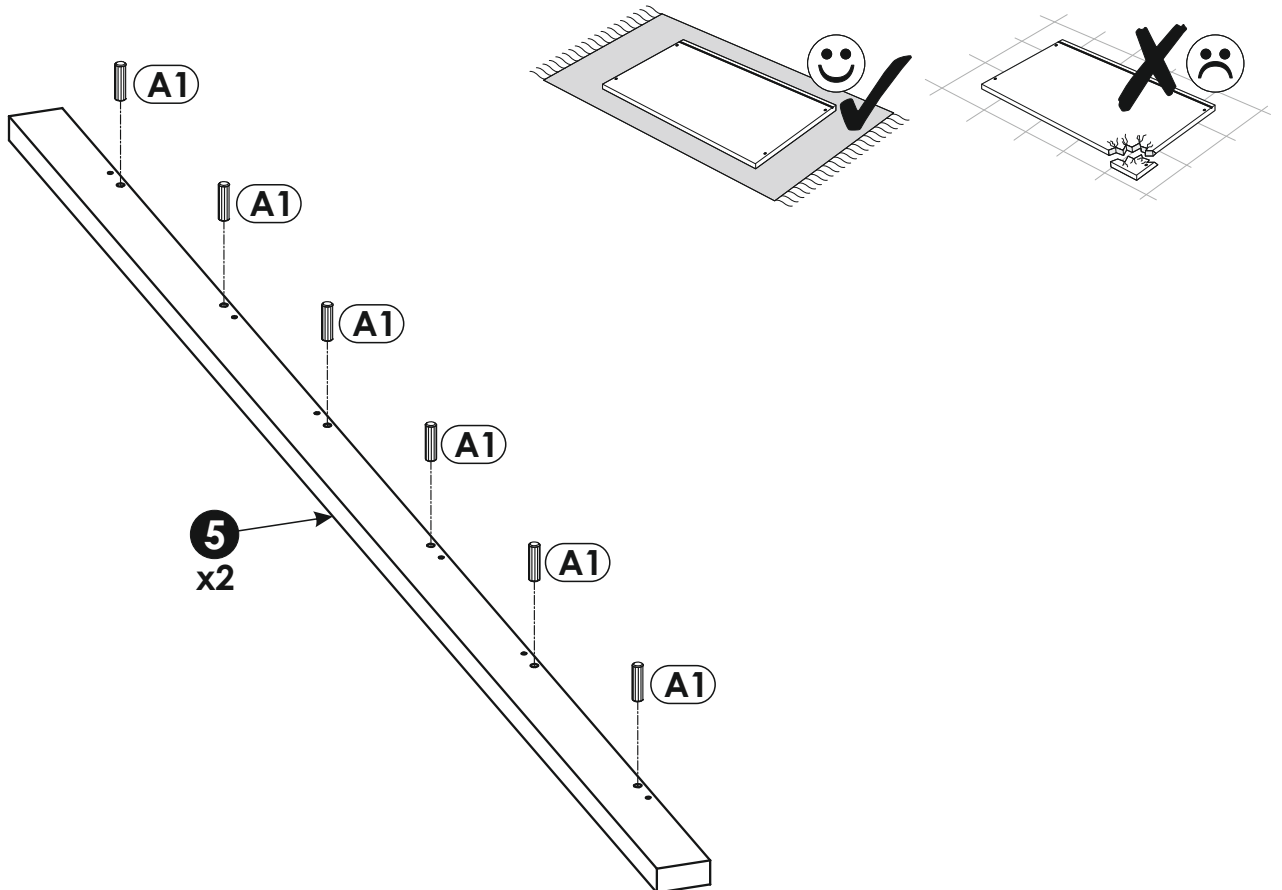
11 ▶



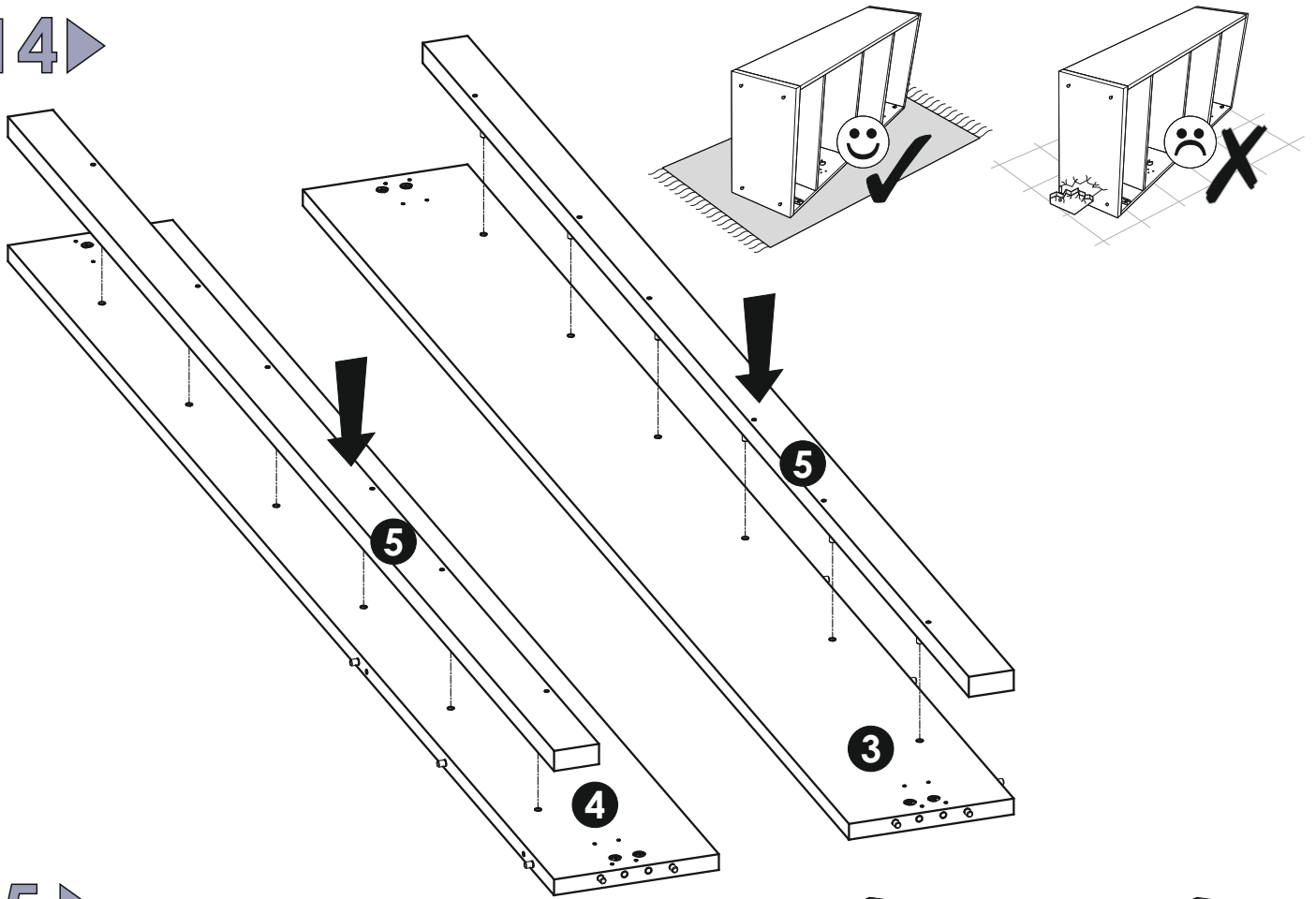
12 ▶



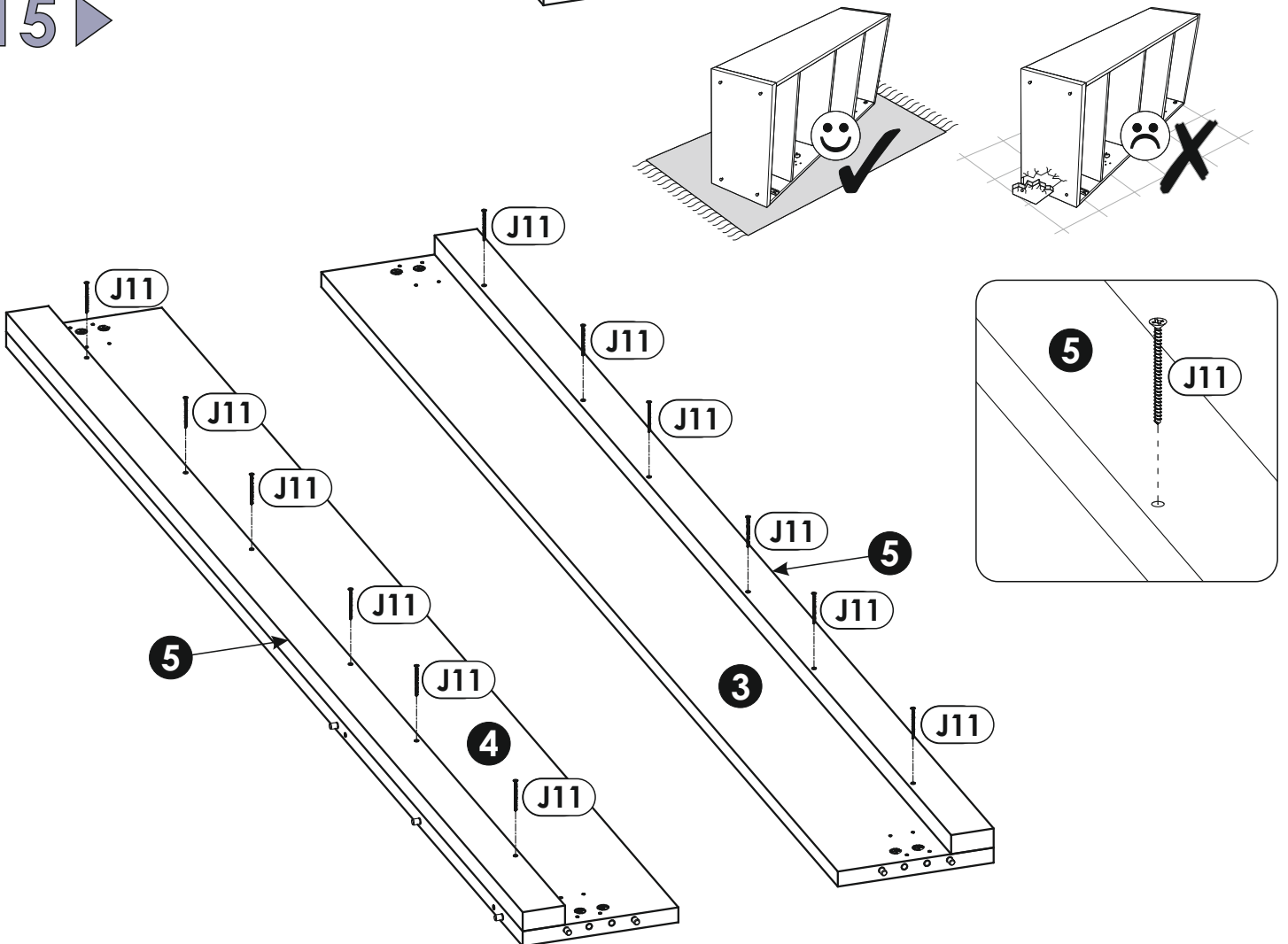
13 ▶



14 ▶

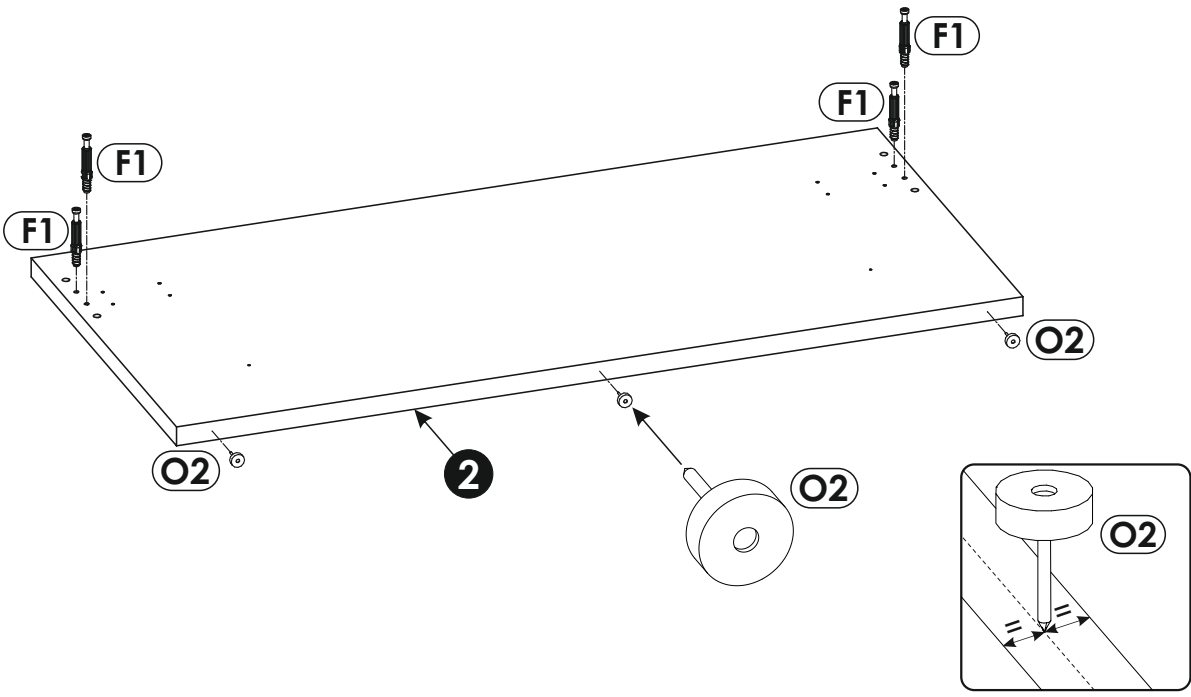
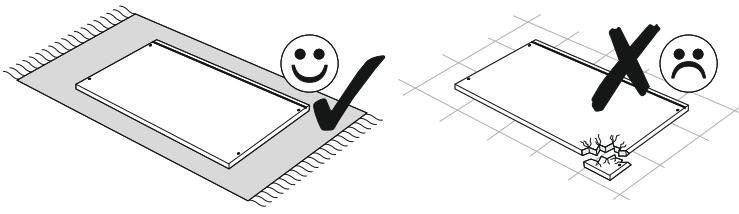


15 ▶

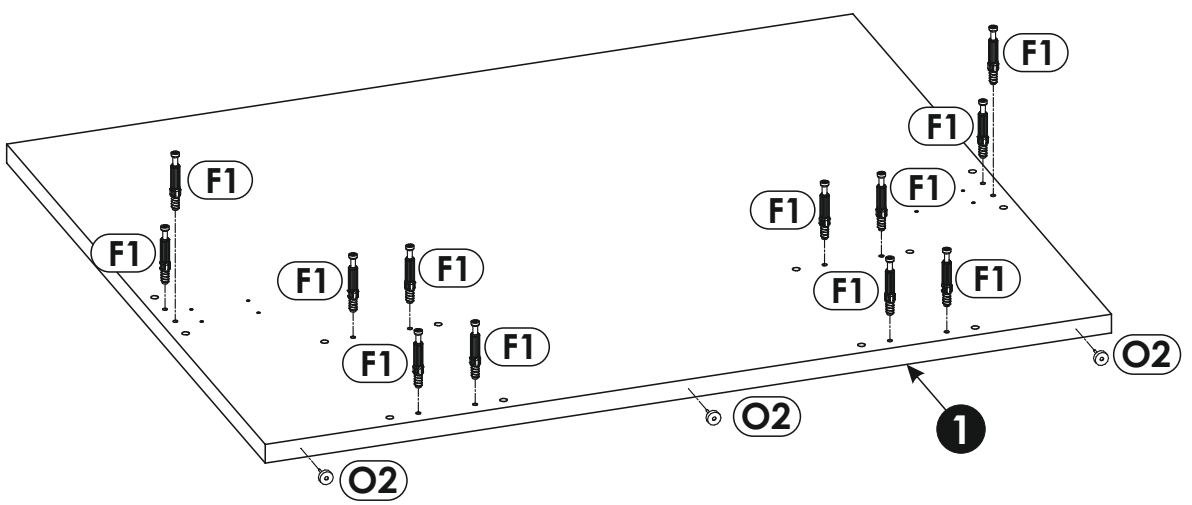
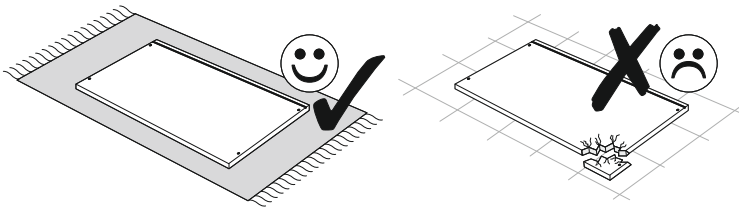




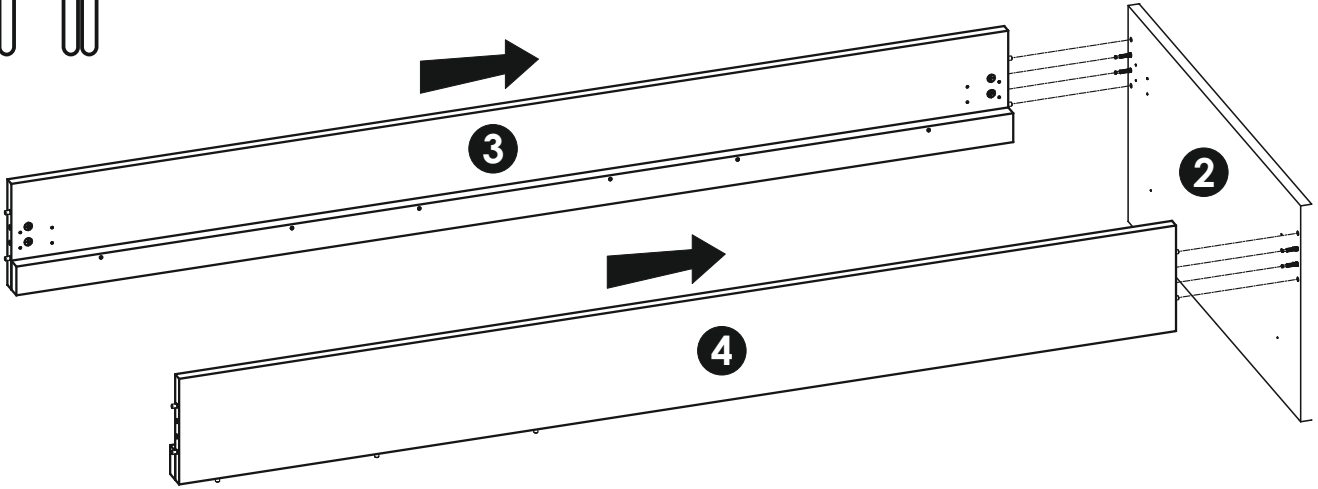
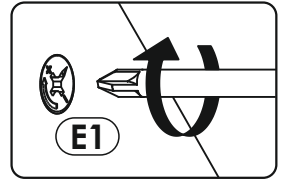
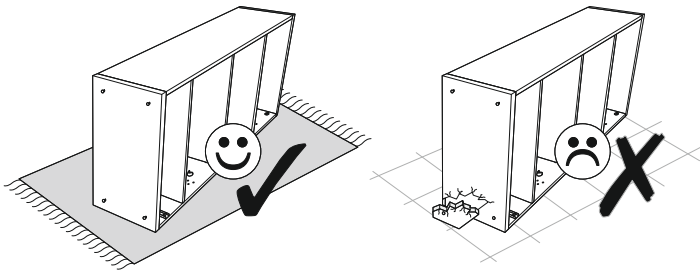
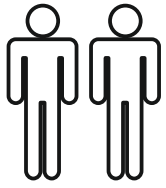
16▶



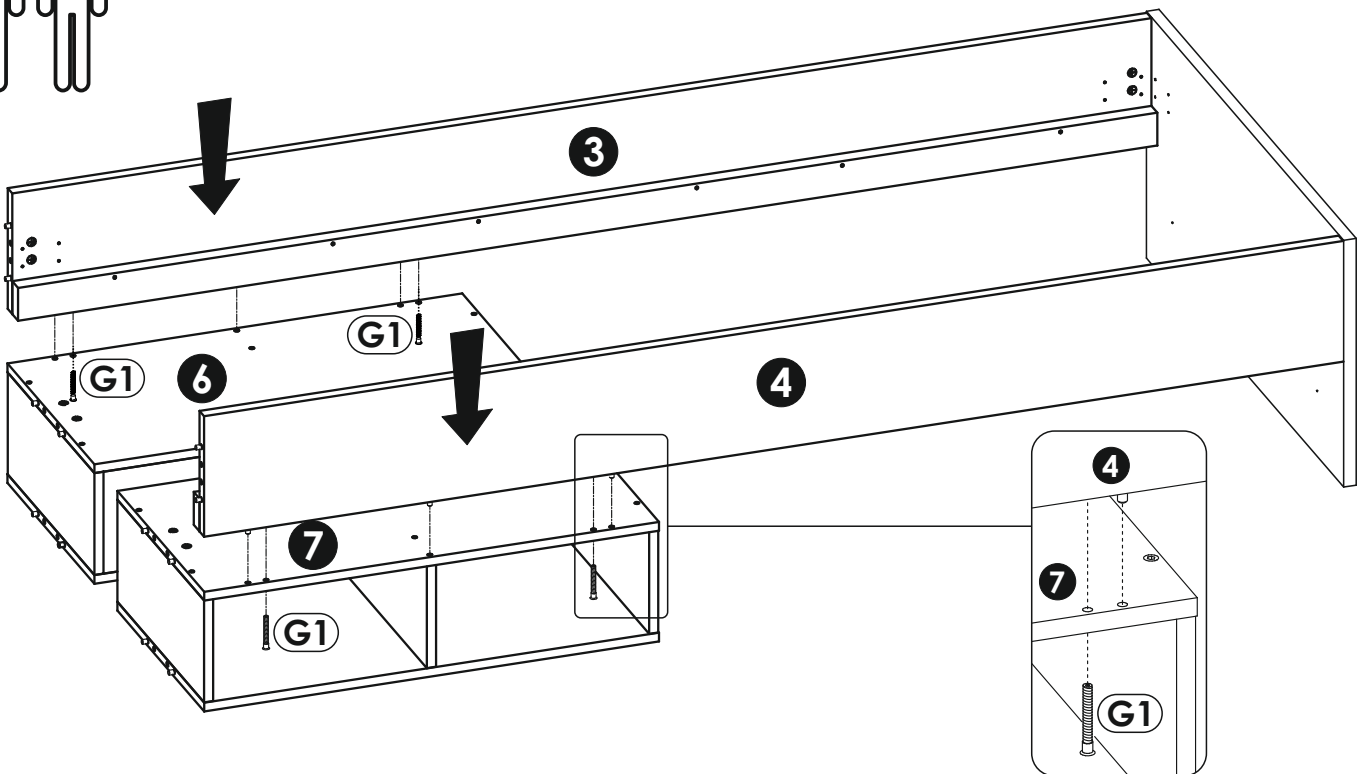
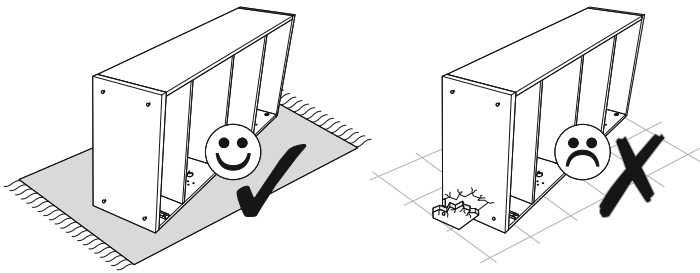
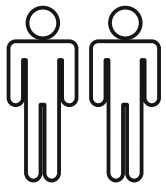
17▶



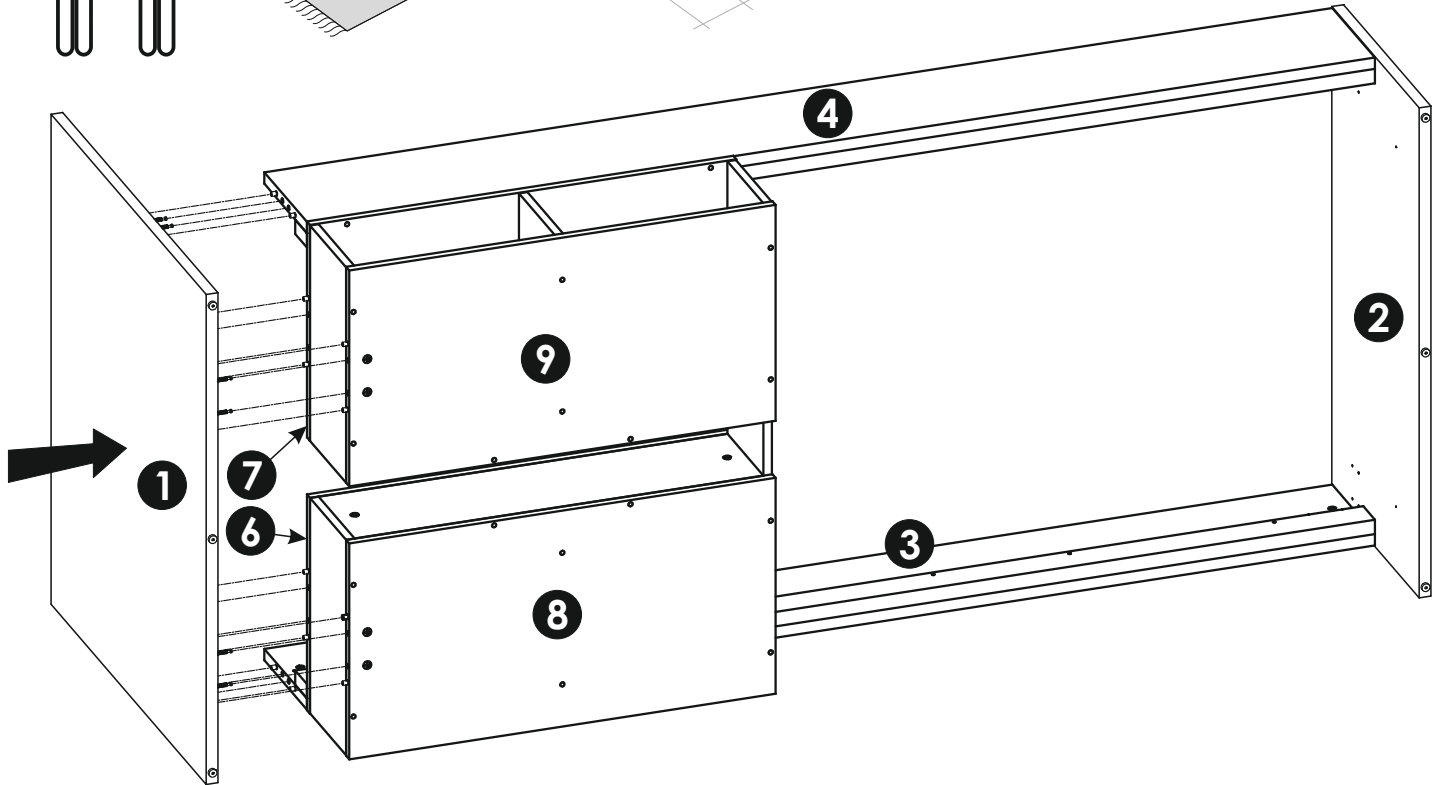
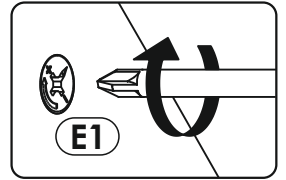
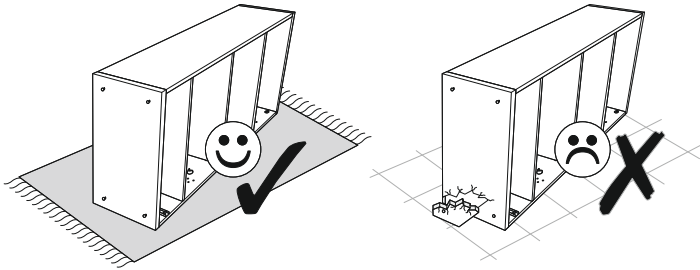
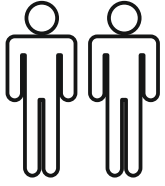
18 ▶



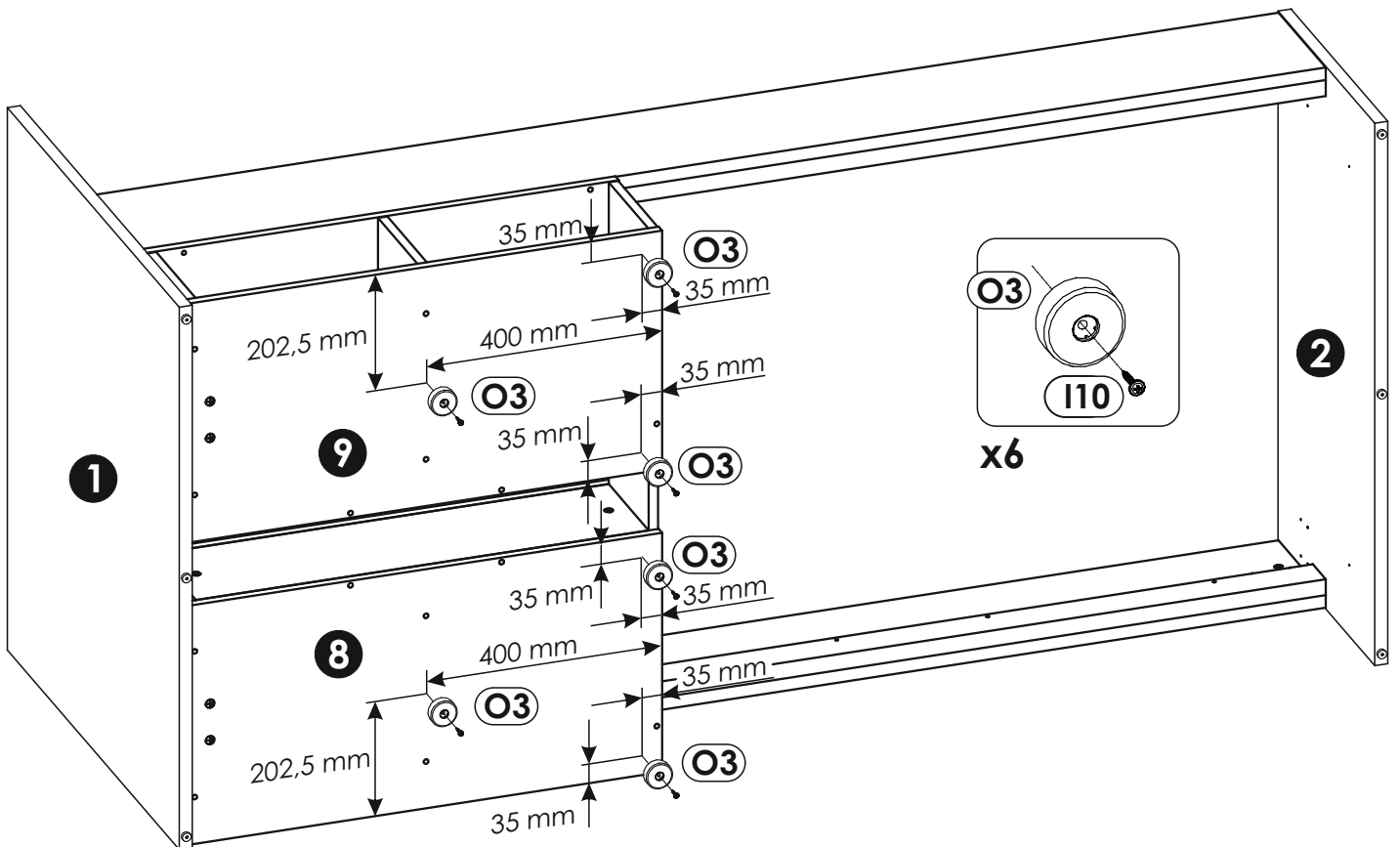
19 ▶



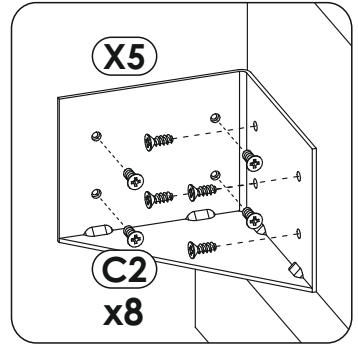
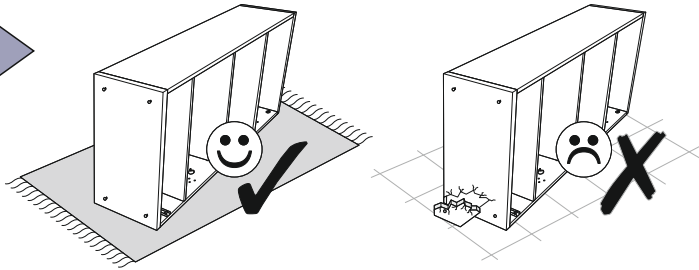
20 ▶



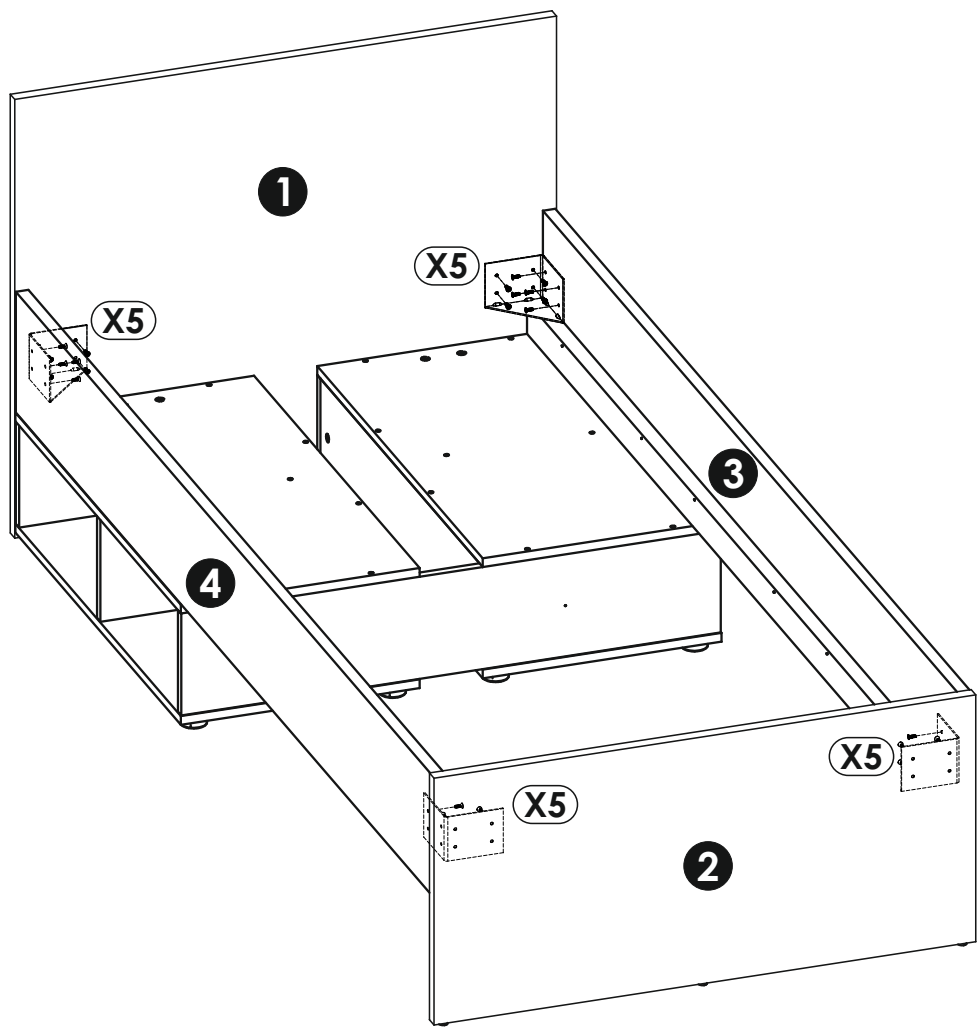
21 ▶



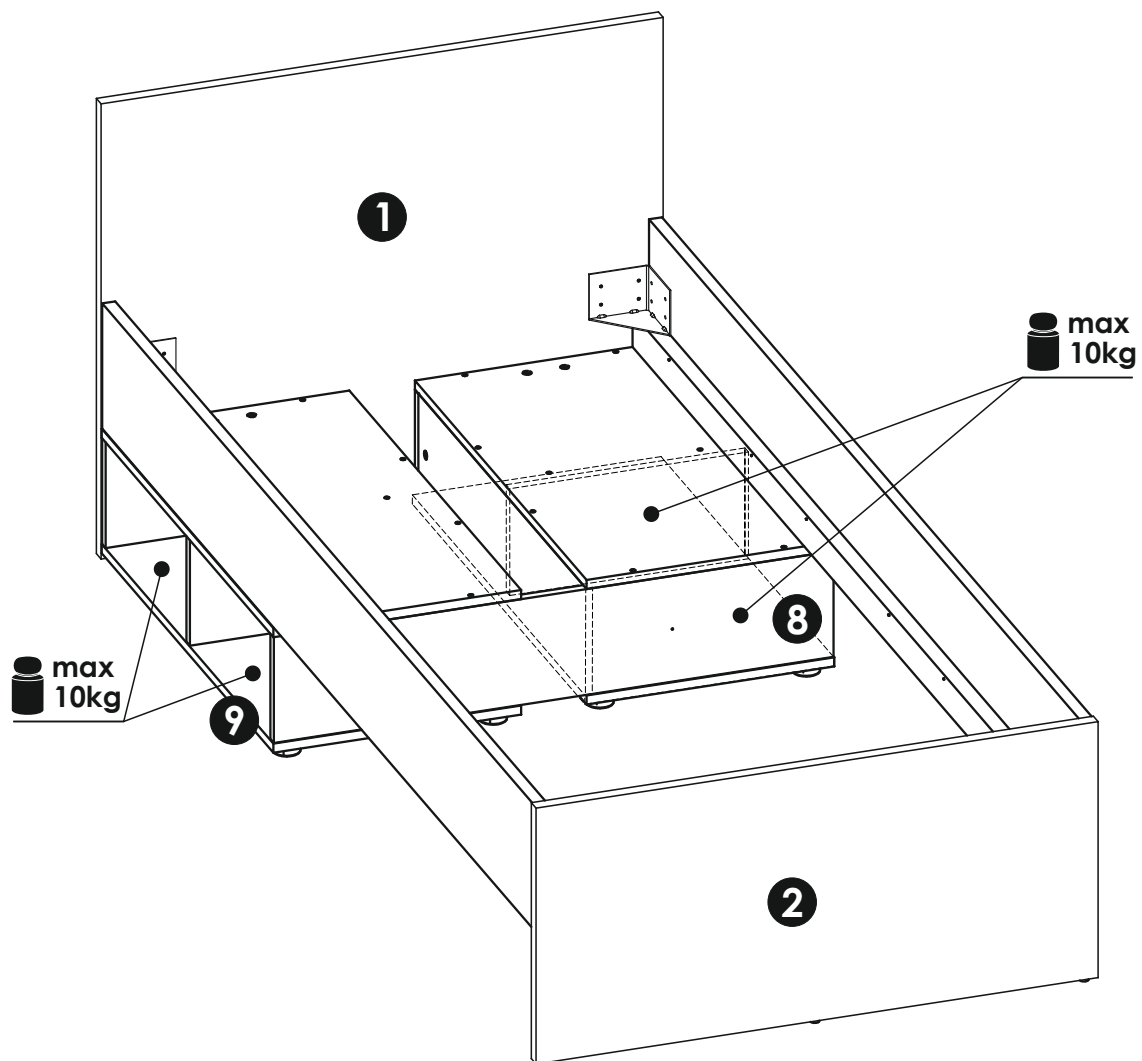
22 ▶

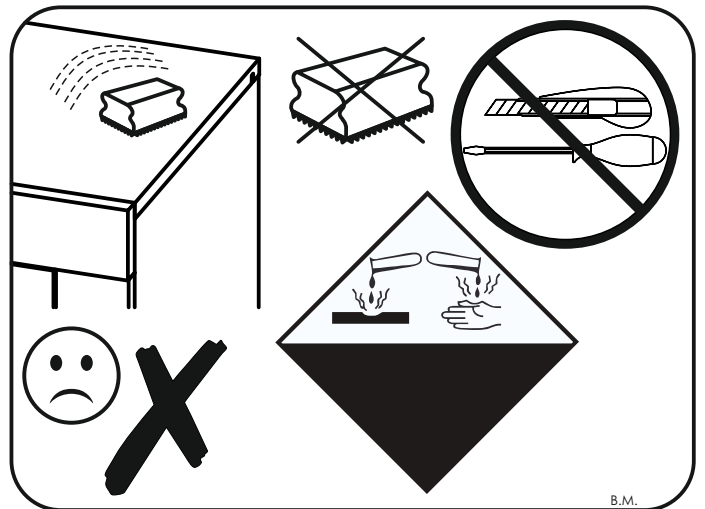
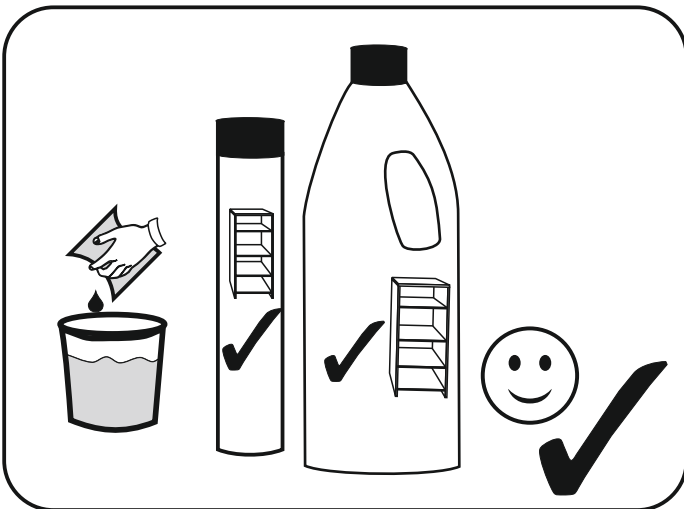
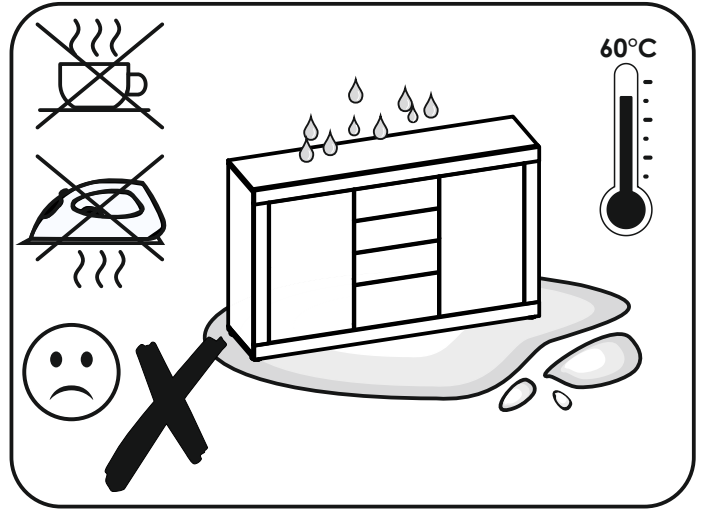
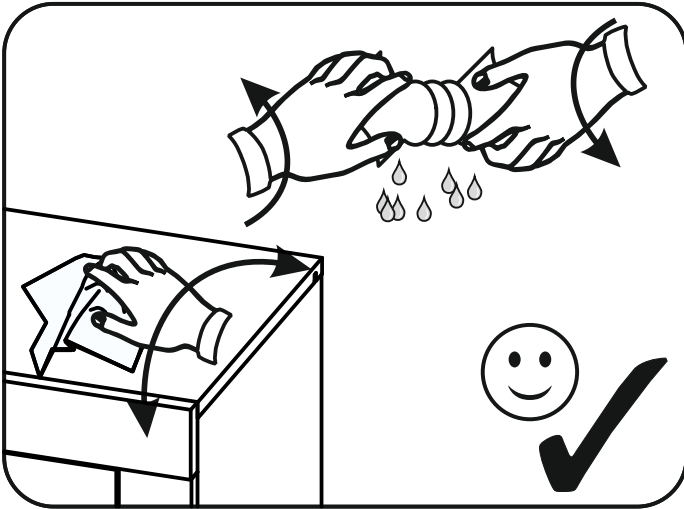
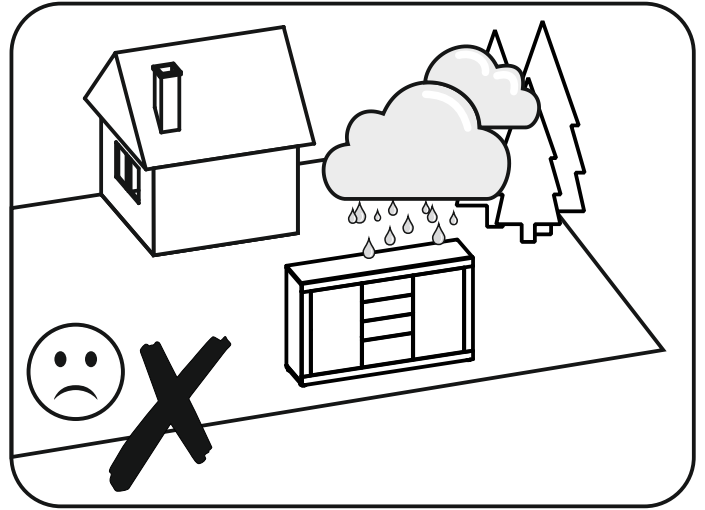
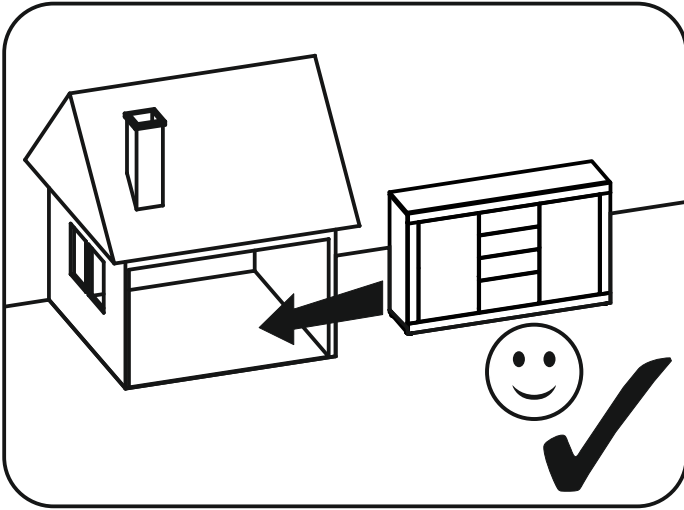
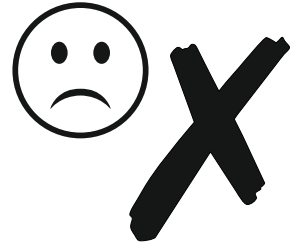


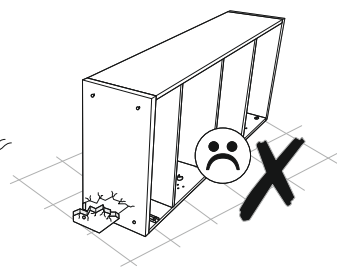
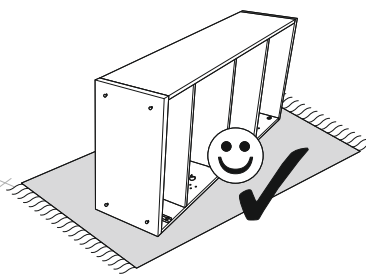
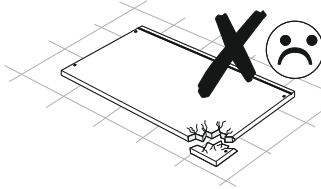
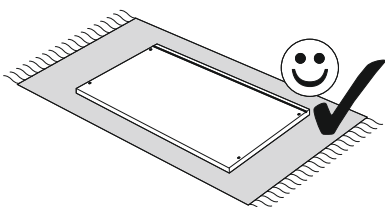
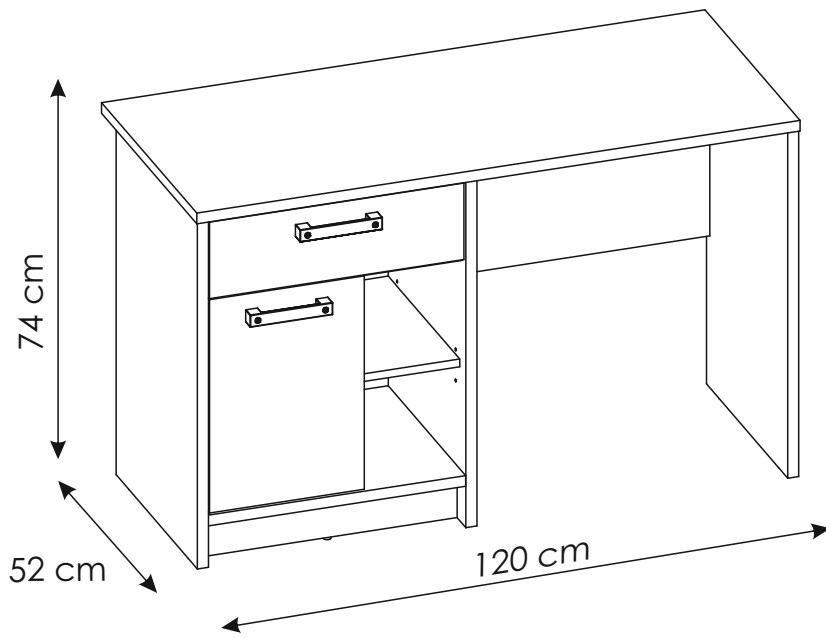
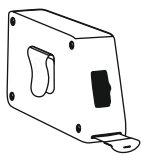
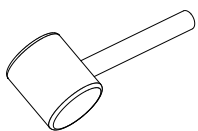
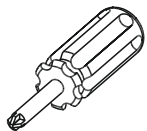
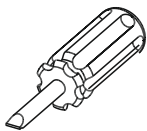
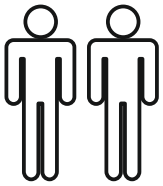
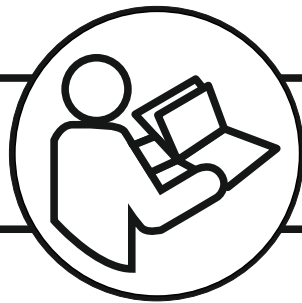
x4

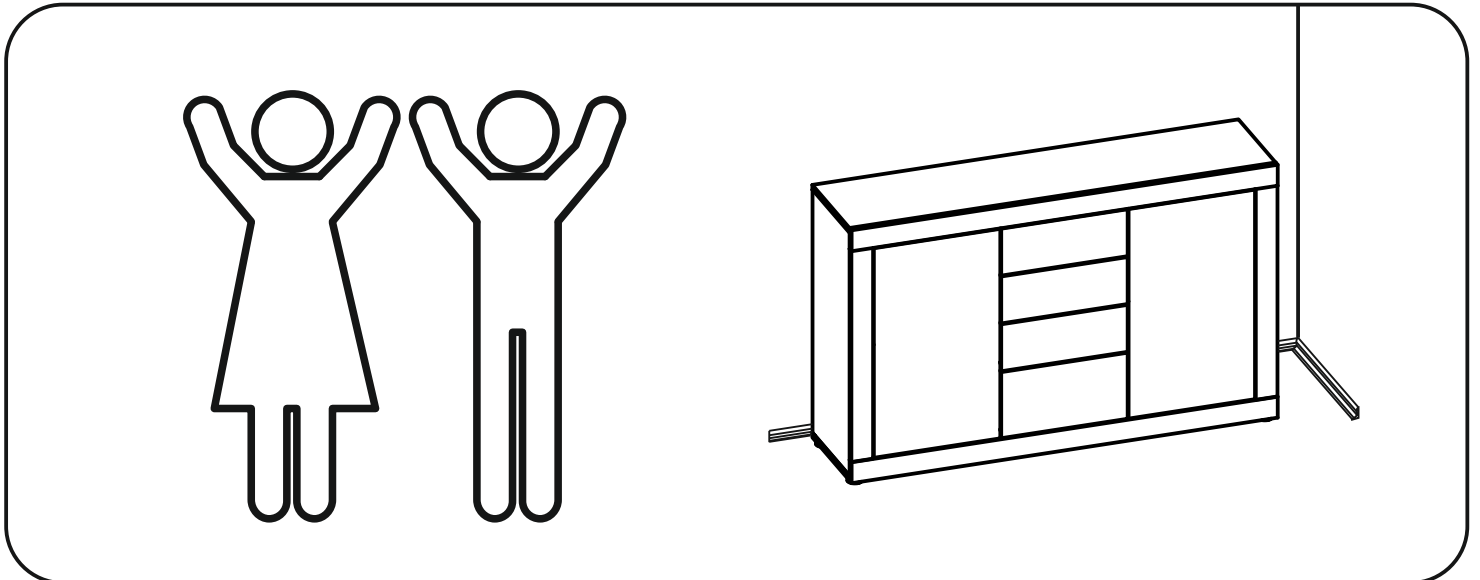
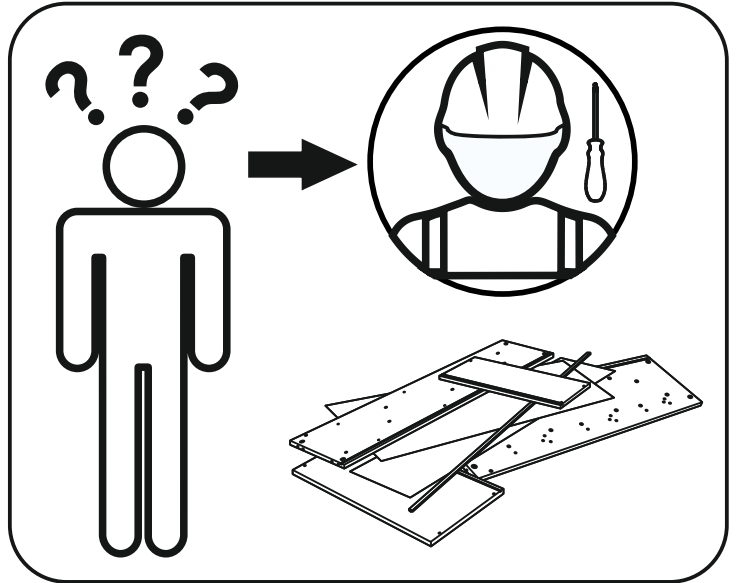
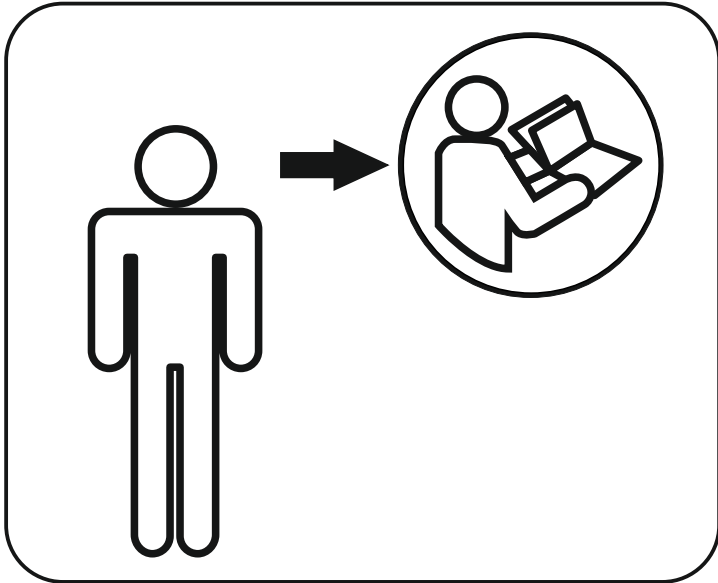
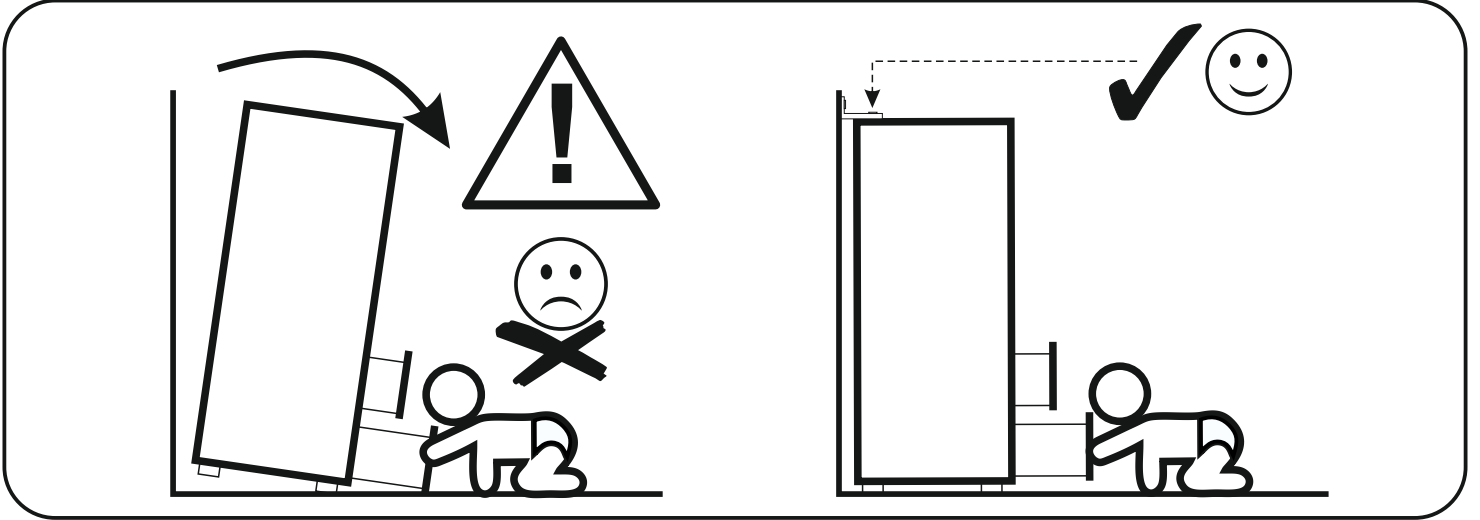
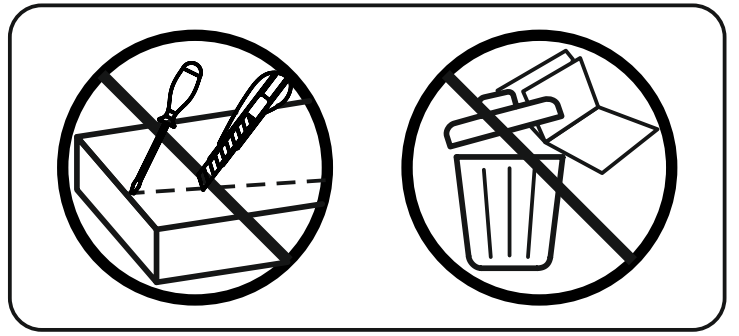
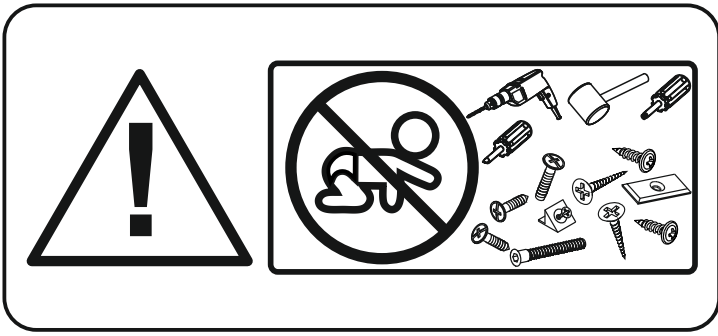


23 ▶









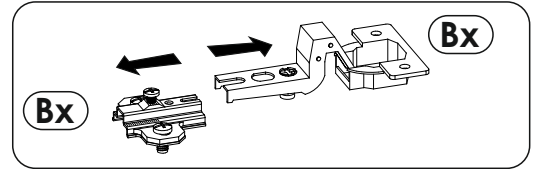
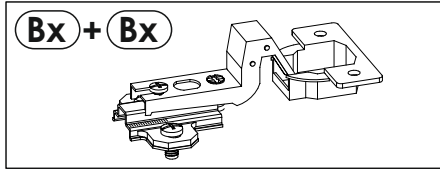
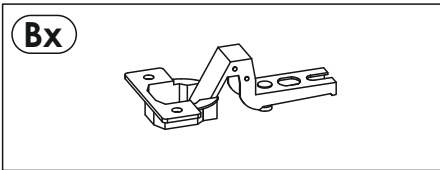
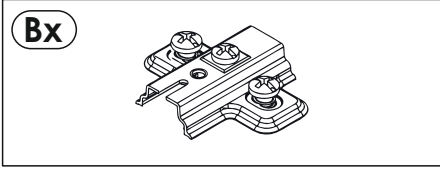


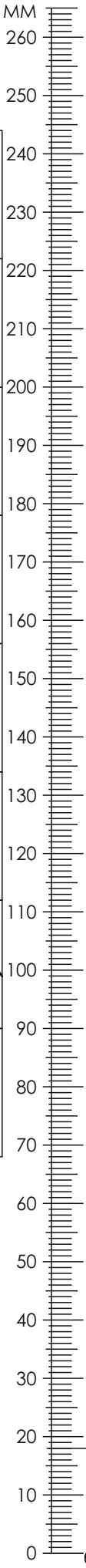


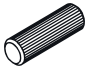
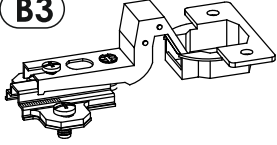


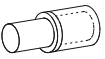
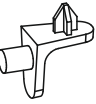



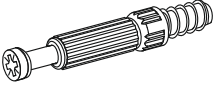
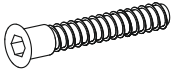


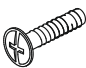

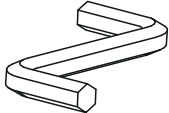
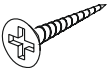
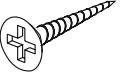
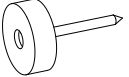
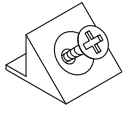
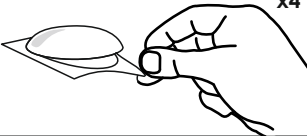
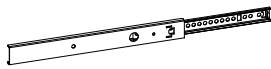
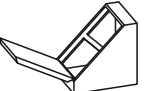
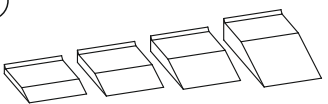
A

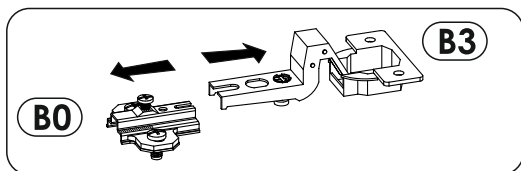


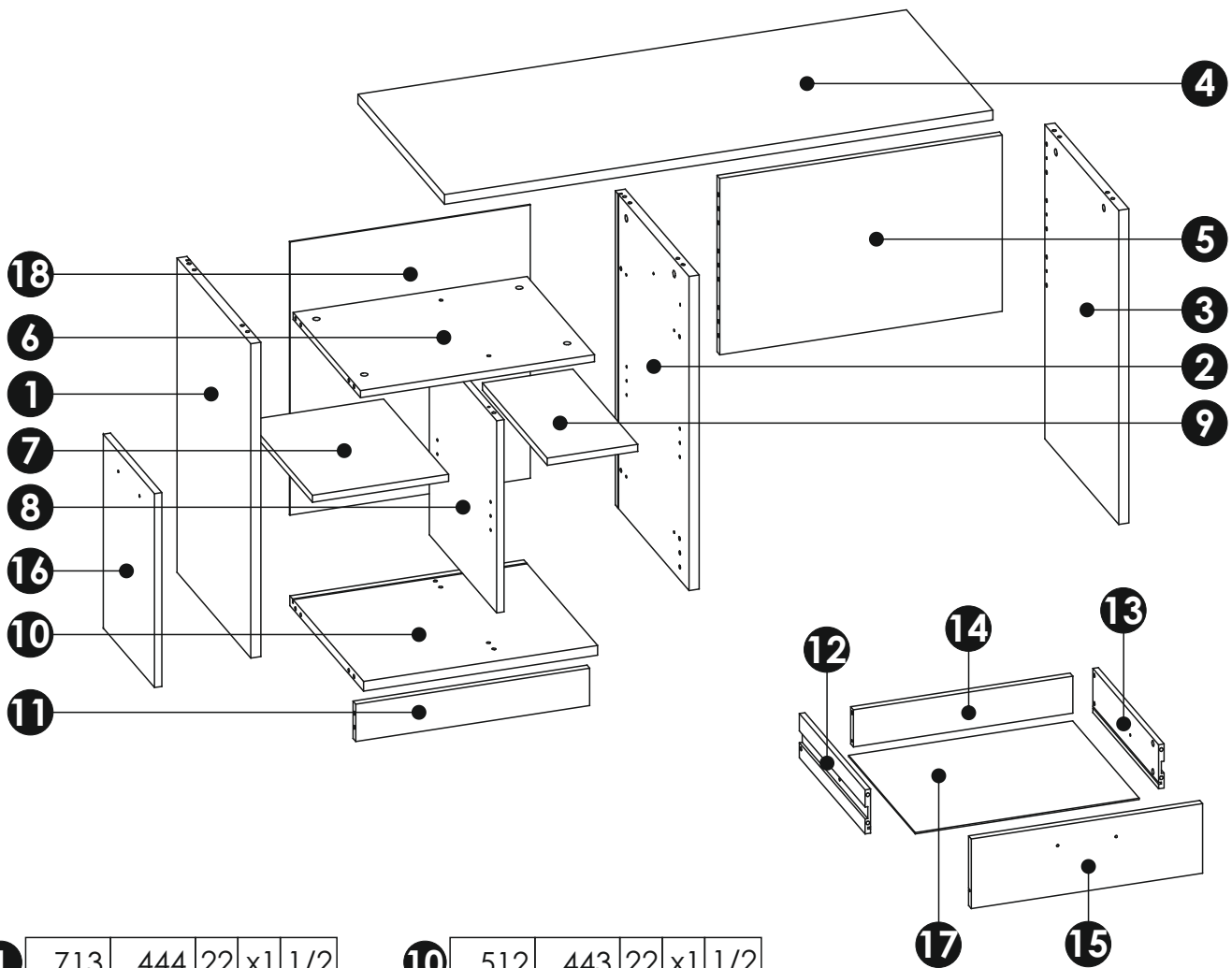
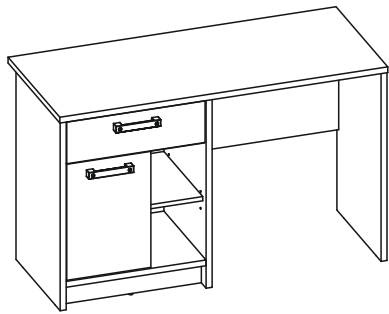
B





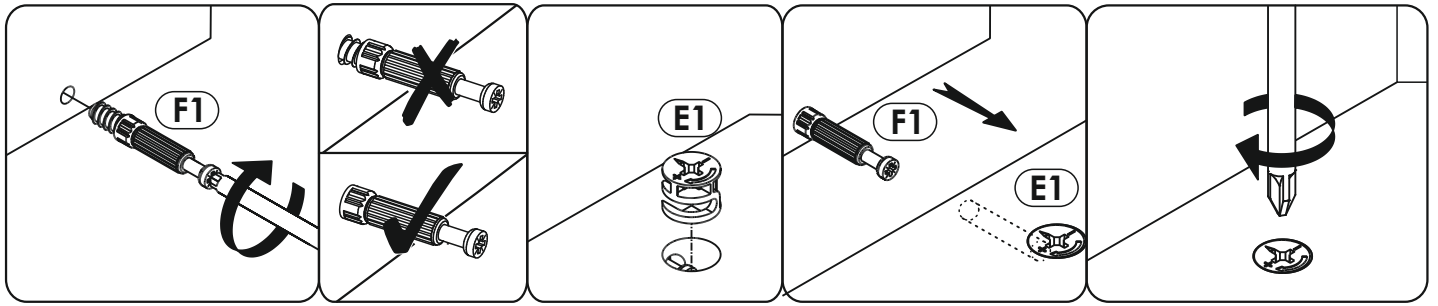
<b>A1</b> 8 x 35 mm x36 	<b>B0 + B3</b> x2 	<b>C1</b> 4 x 13 mm x4 
<b>C2</b> 5 x 13 mm x4 	<b>D2</b> x4 	<b>D6</b> x4 
<b>E0</b> x8 	<b>E1</b> 15 x 12 mm x20 	<b>E3</b> 13 x 10,7 mm x4 
<b>F1</b> 6 x 34 mm x24 	<b>G1</b> 7 x 50 mm x4 	<b>G2</b> 7 x 60 mm x2 
<b>H1</b> x2 	<b>I6</b> 4 x 27 mm x4 	<b>K1</b> 4 x 9 mm x2 
<b>M</b> x1 	<b>N1</b> 3 X 16 mm x5 	<b>N2</b> 3,5 X 16 mm x4 
<b>O2</b> x7 	<b>R4</b> x7 	<b>R8</b> x4 
<b>T3</b> L-251 x2 	<b>W</b> x2 	<b>Z</b> x1 



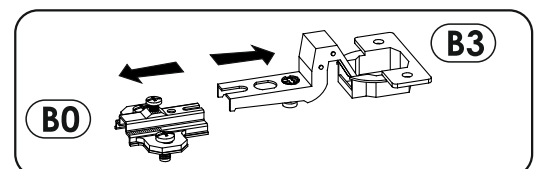
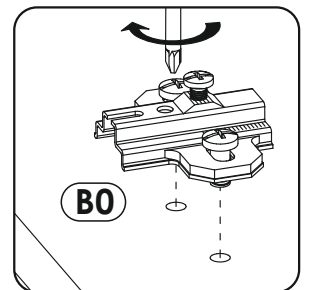
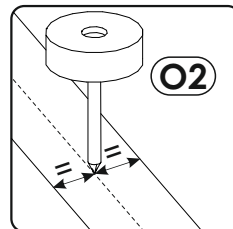
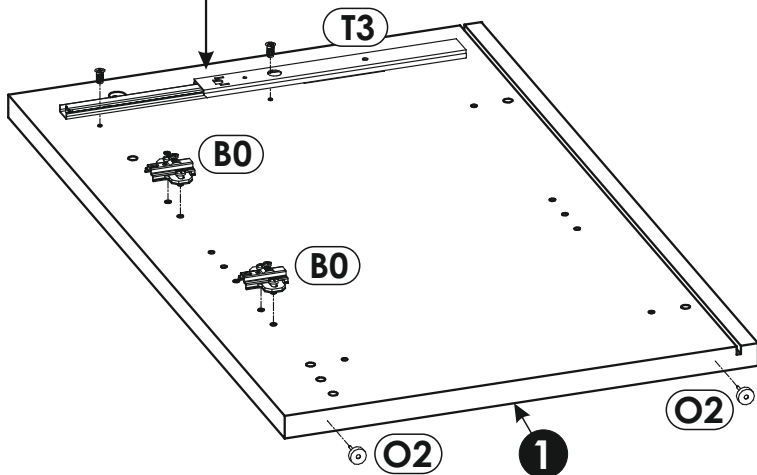
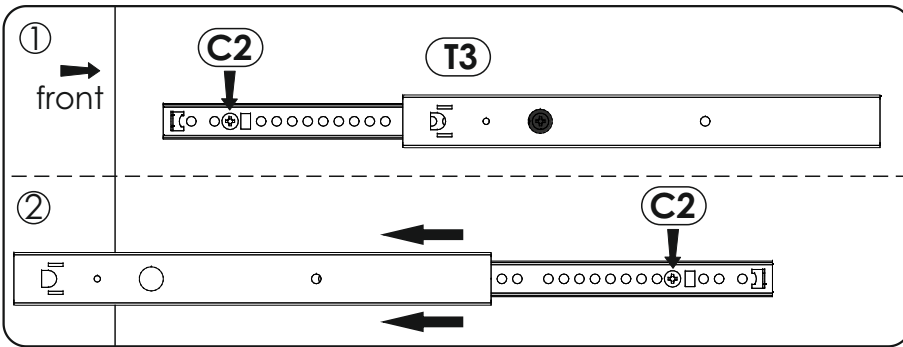
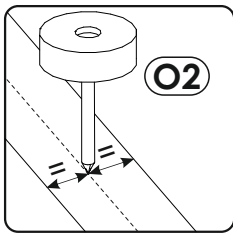
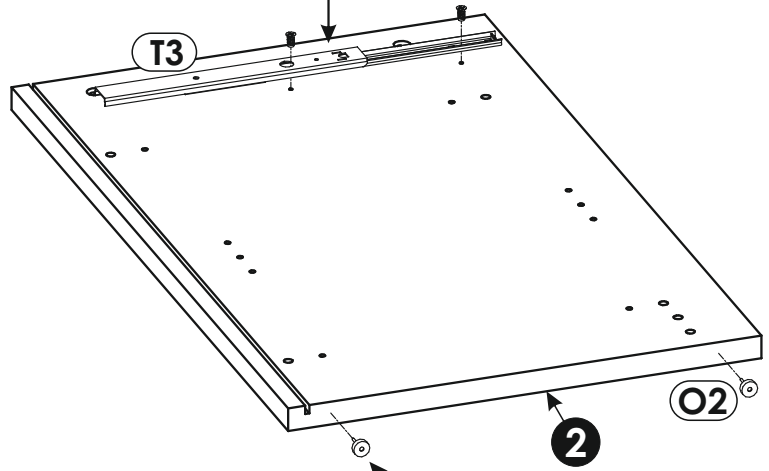
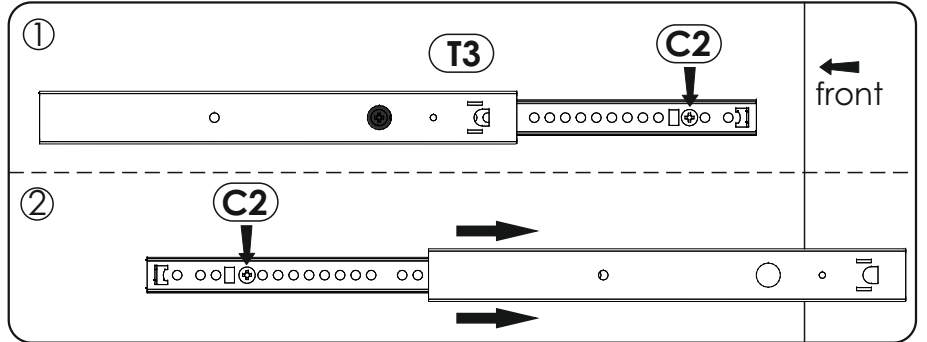
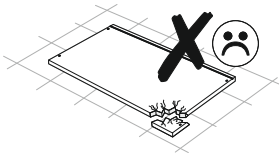
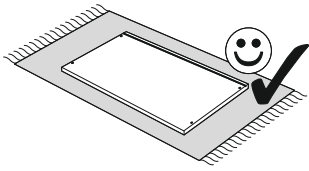


<b>1</b>	713	444	22	x1	1/2
<b>2</b>	713	444	22	x1	2/2
<b>3</b>	713	444	22	x1	1/2
<b>4</b>	1200	520	22	x1	2/2
<b>5</b>	618	400	16	x1	2/2
<b>6</b>	512	405	16	x1	1/2
<b>7</b>	298	390	16	x1	1/2
<b>8</b>	436	405	16	x1	1/2
<b>9</b>	198	390	16	x1	1/2

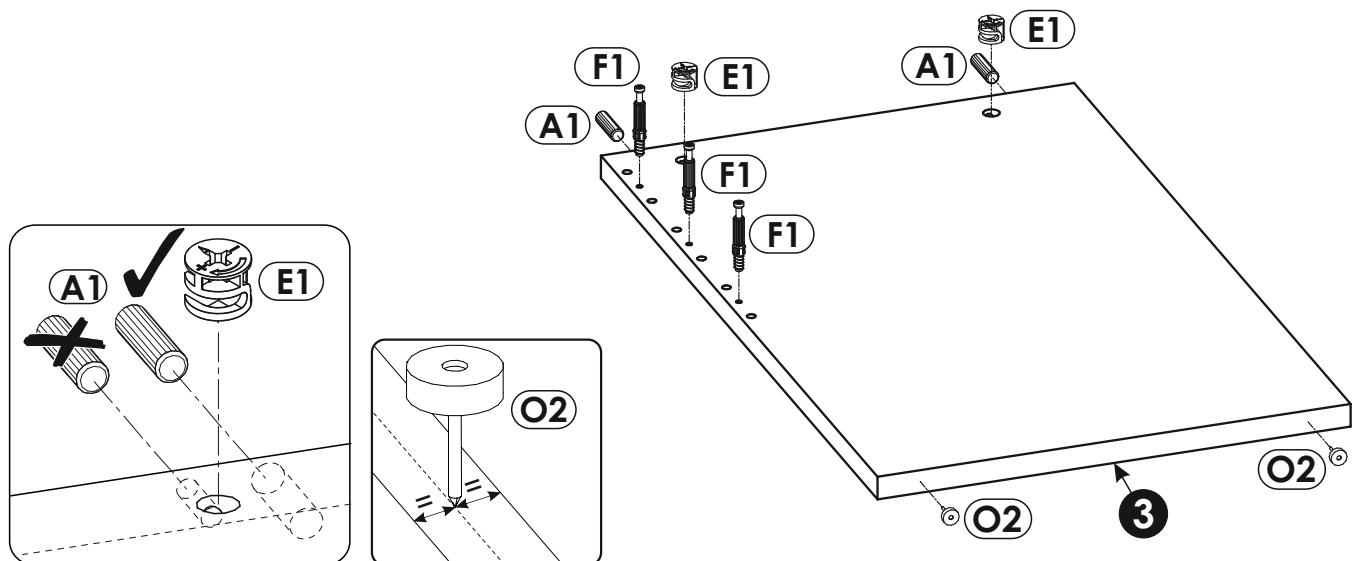
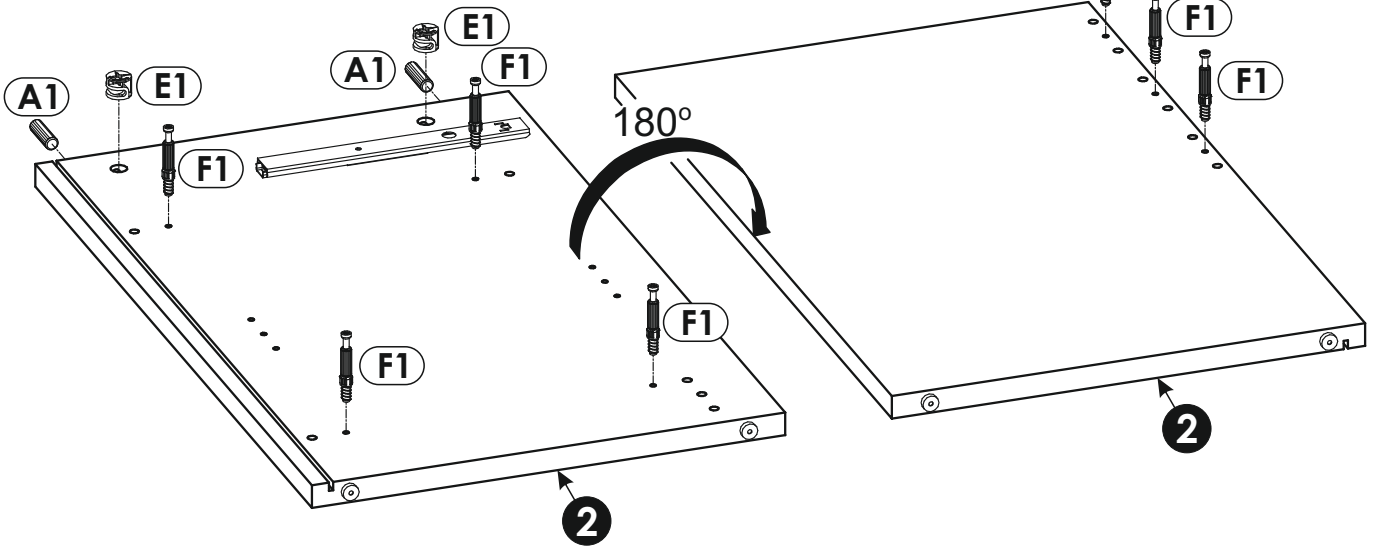
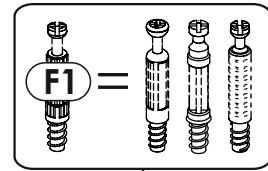
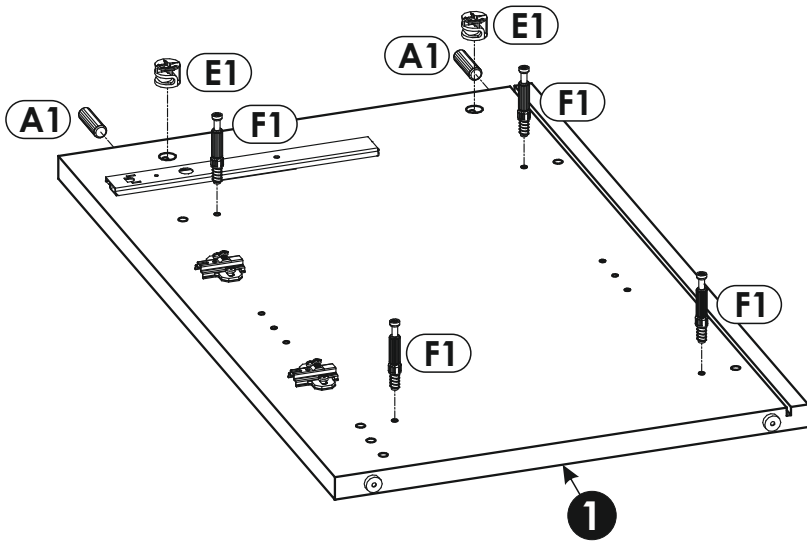
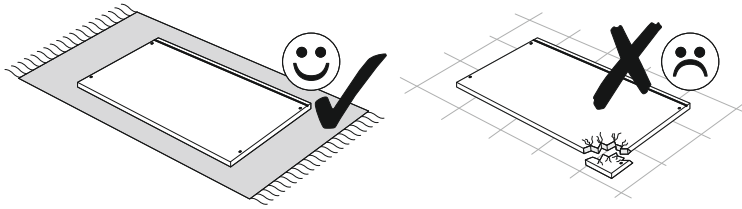
<b>10</b>	512	443	22	x1	1/2
<b>11</b>	512	85	16	x1	2/2
<b>12</b>	395	100	12	x1	2/2
<b>13</b>	395	100	12	x1	2/2
<b>14</b>	480	84	16	x1	2/2
<b>15</b>	506	158	16	x1	2/2
<b>16</b>	440	308	16	x1	2/2
<b>17</b>	490	400	3	x1	1/2
<b>18</b>	620	526	3	x1	2/2



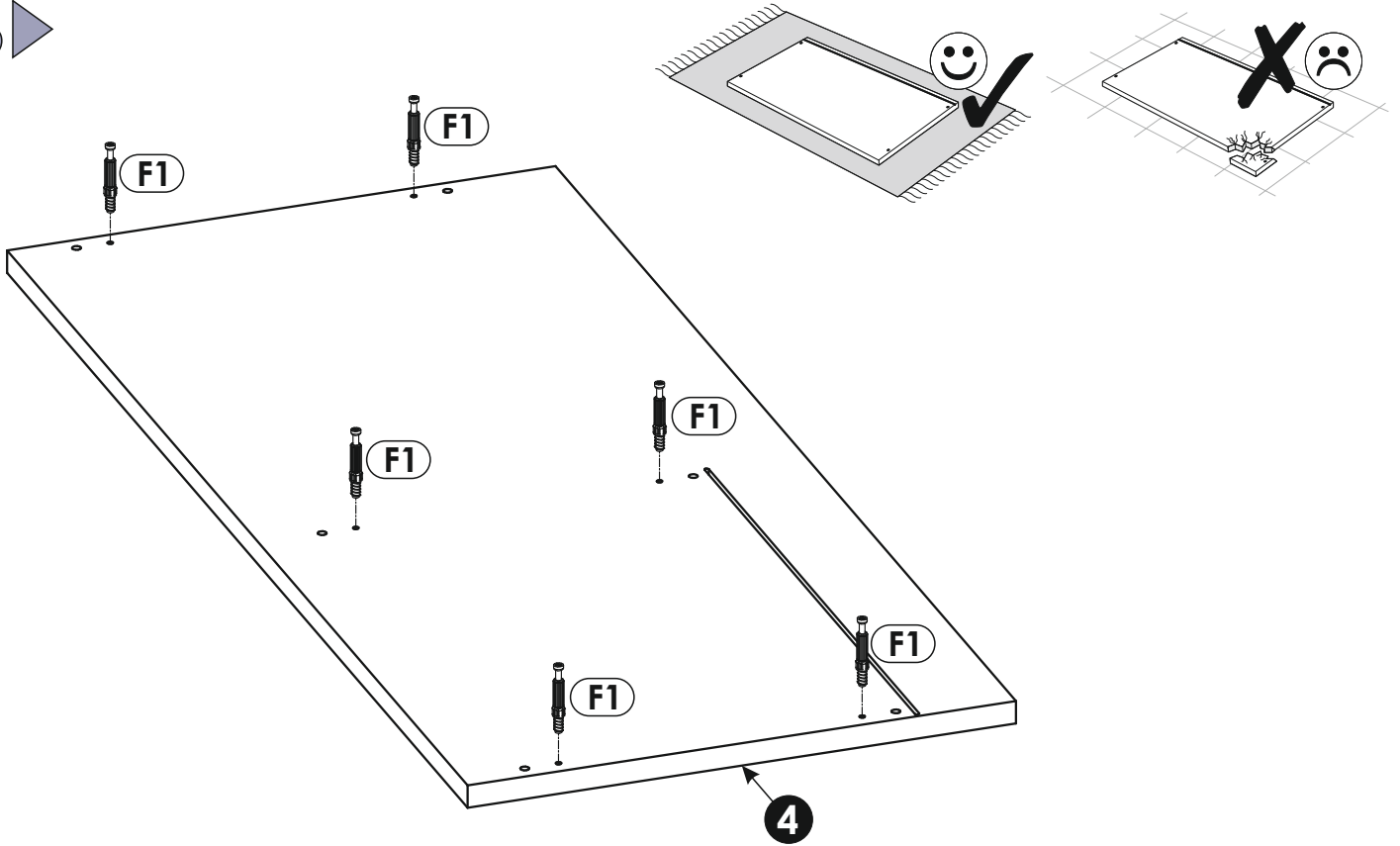
1 ▶



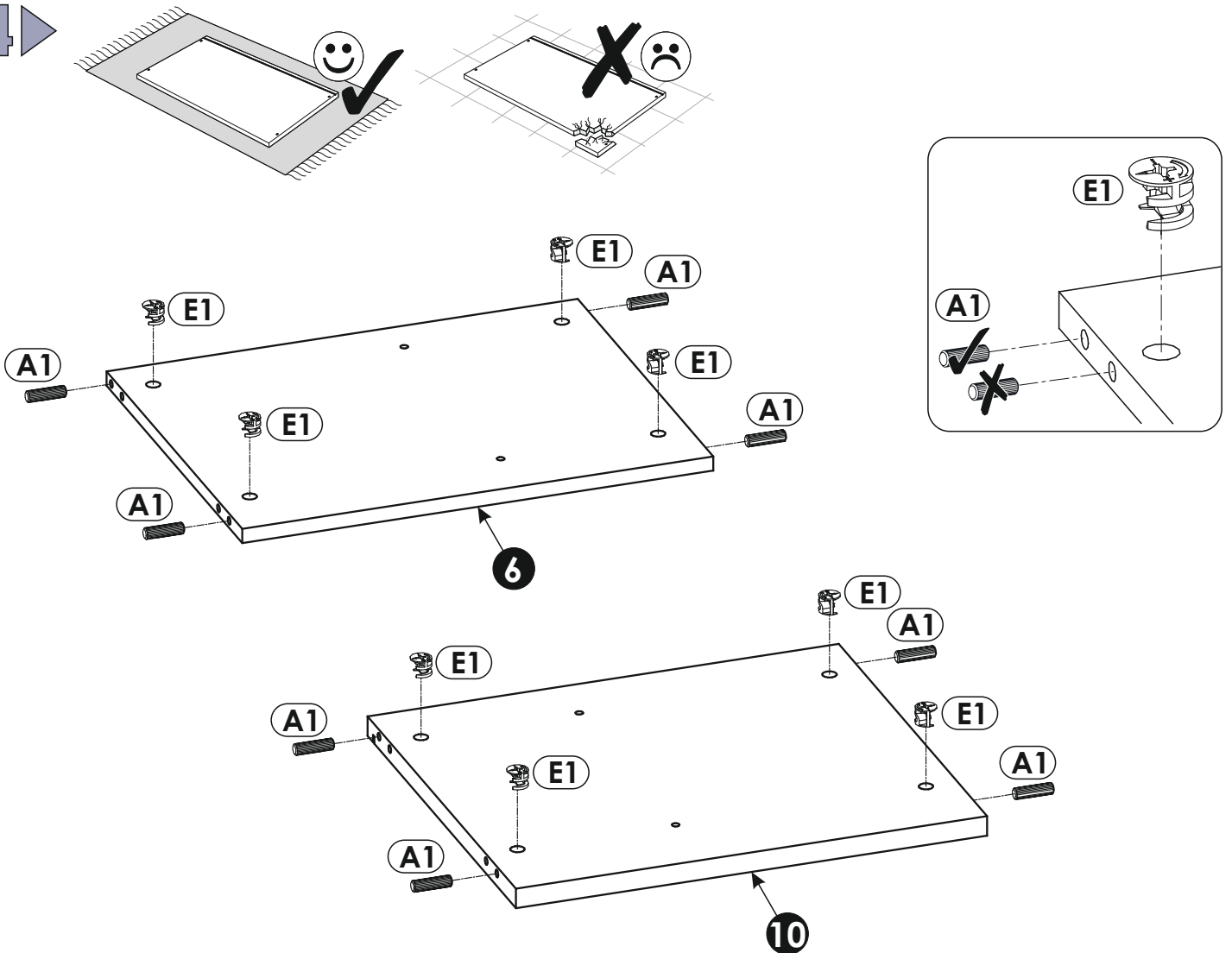
2 ▶



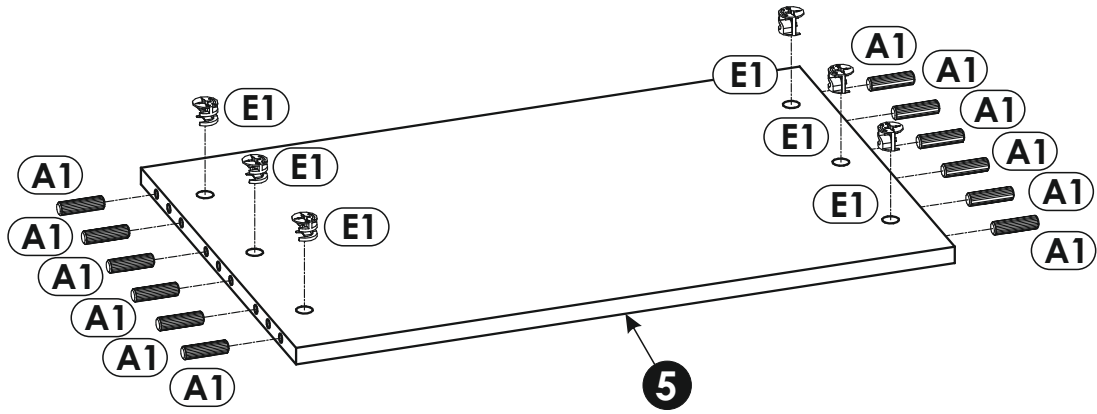
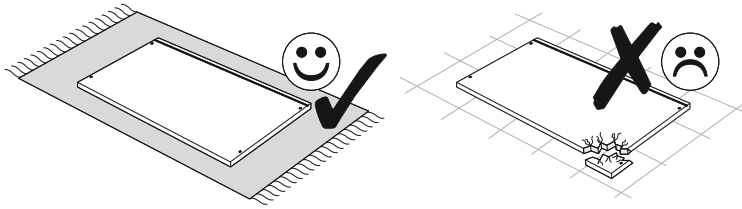
3 ▶



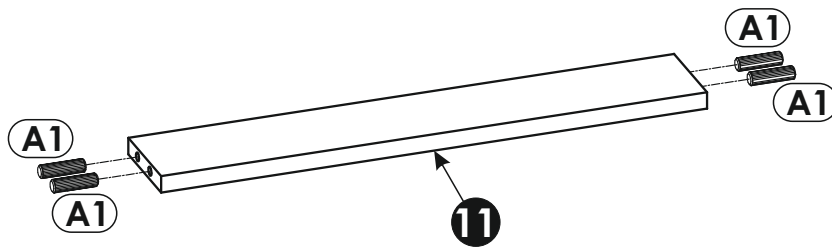
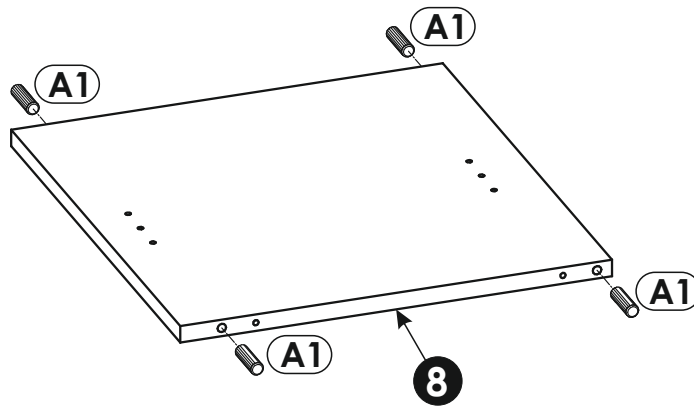
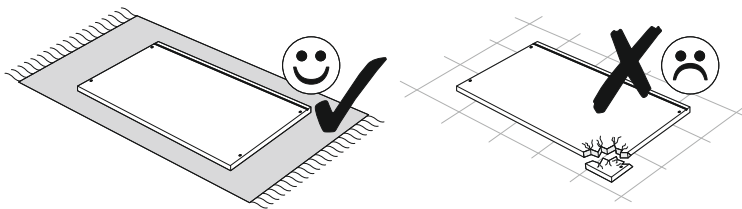
4 ▶

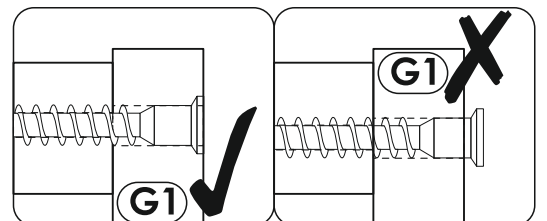
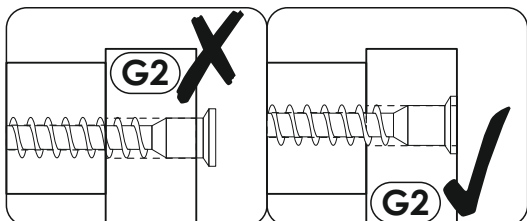
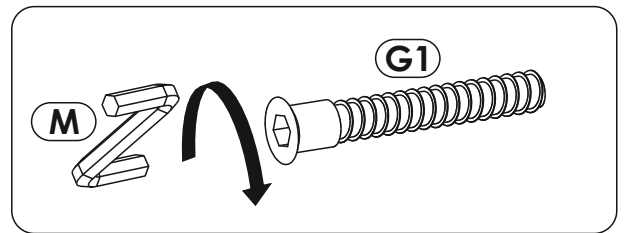
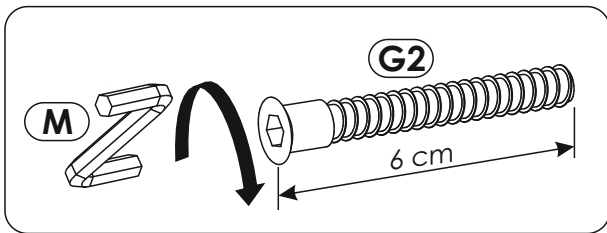
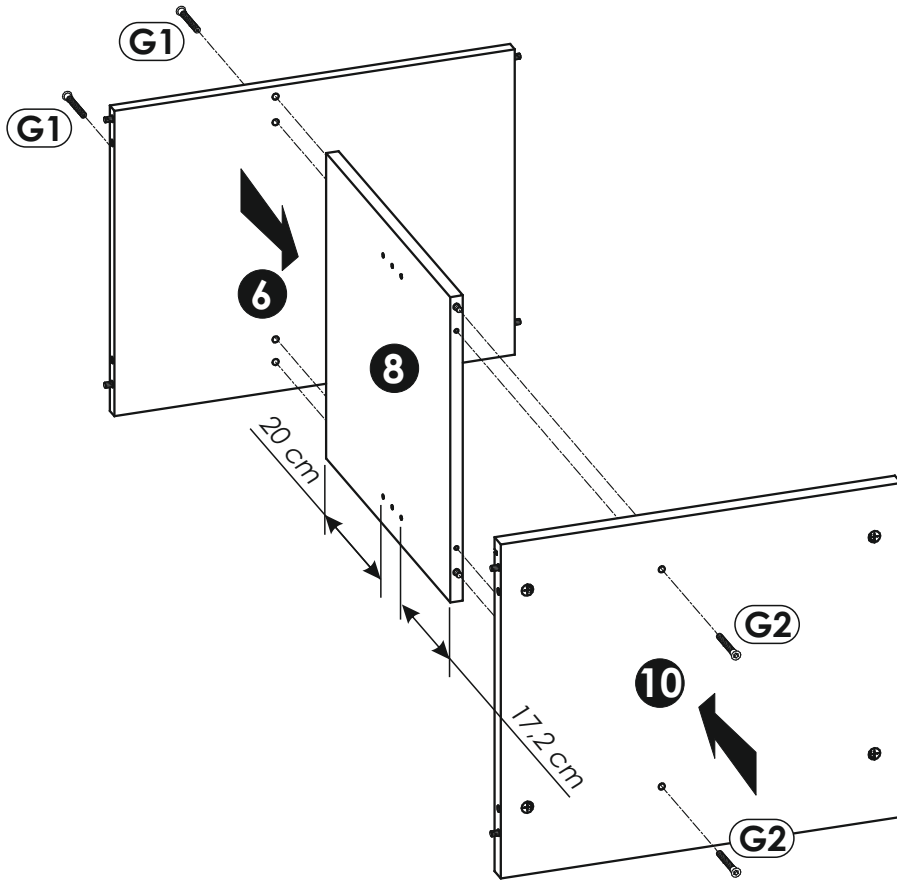
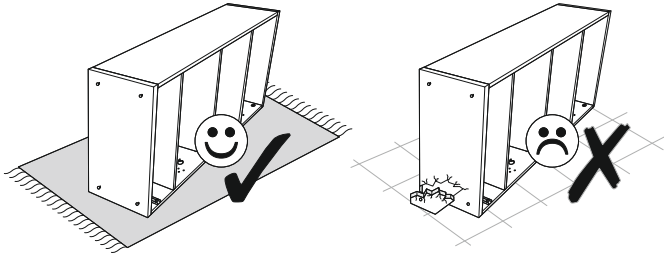


5 ▶



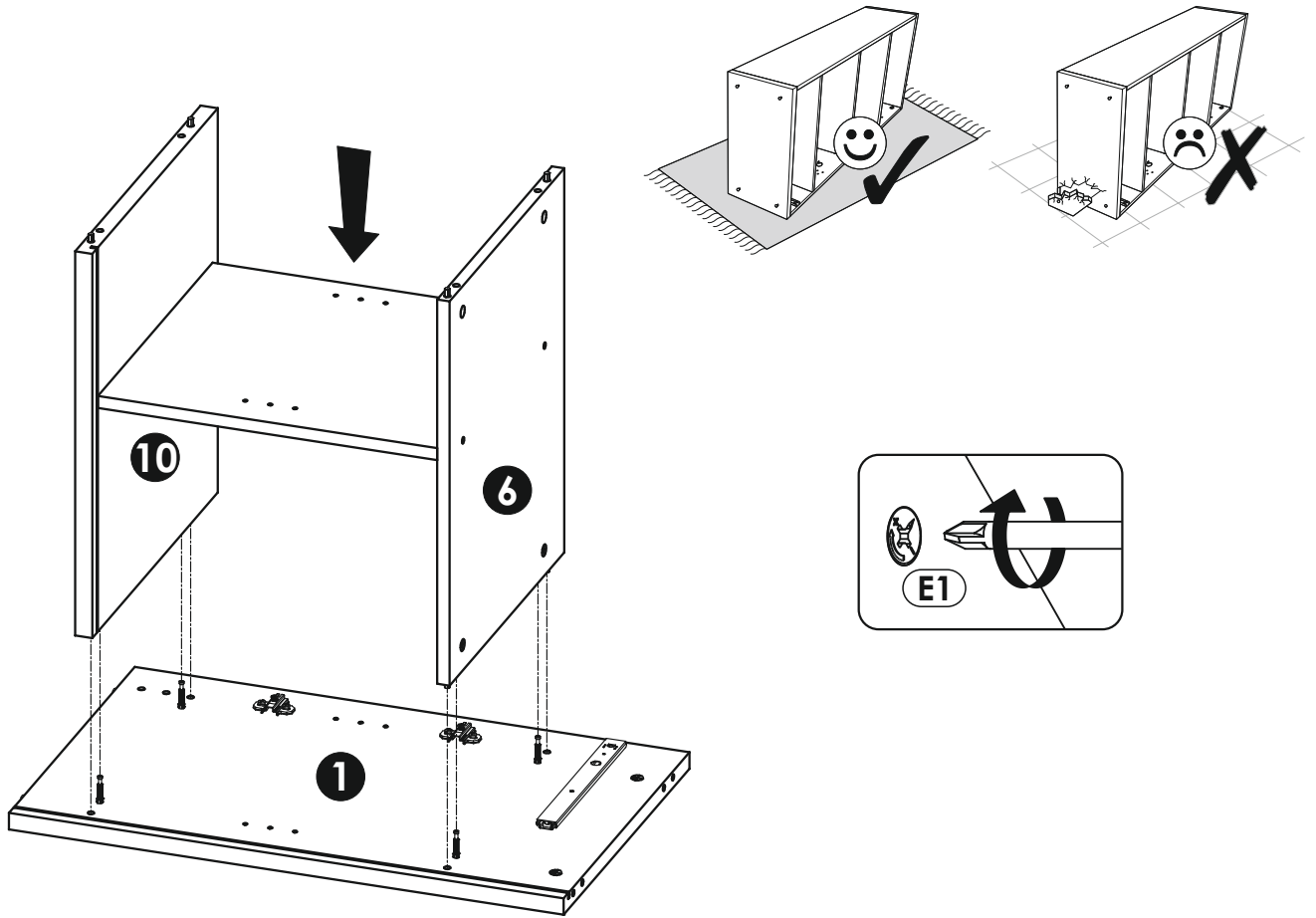
6 ▶



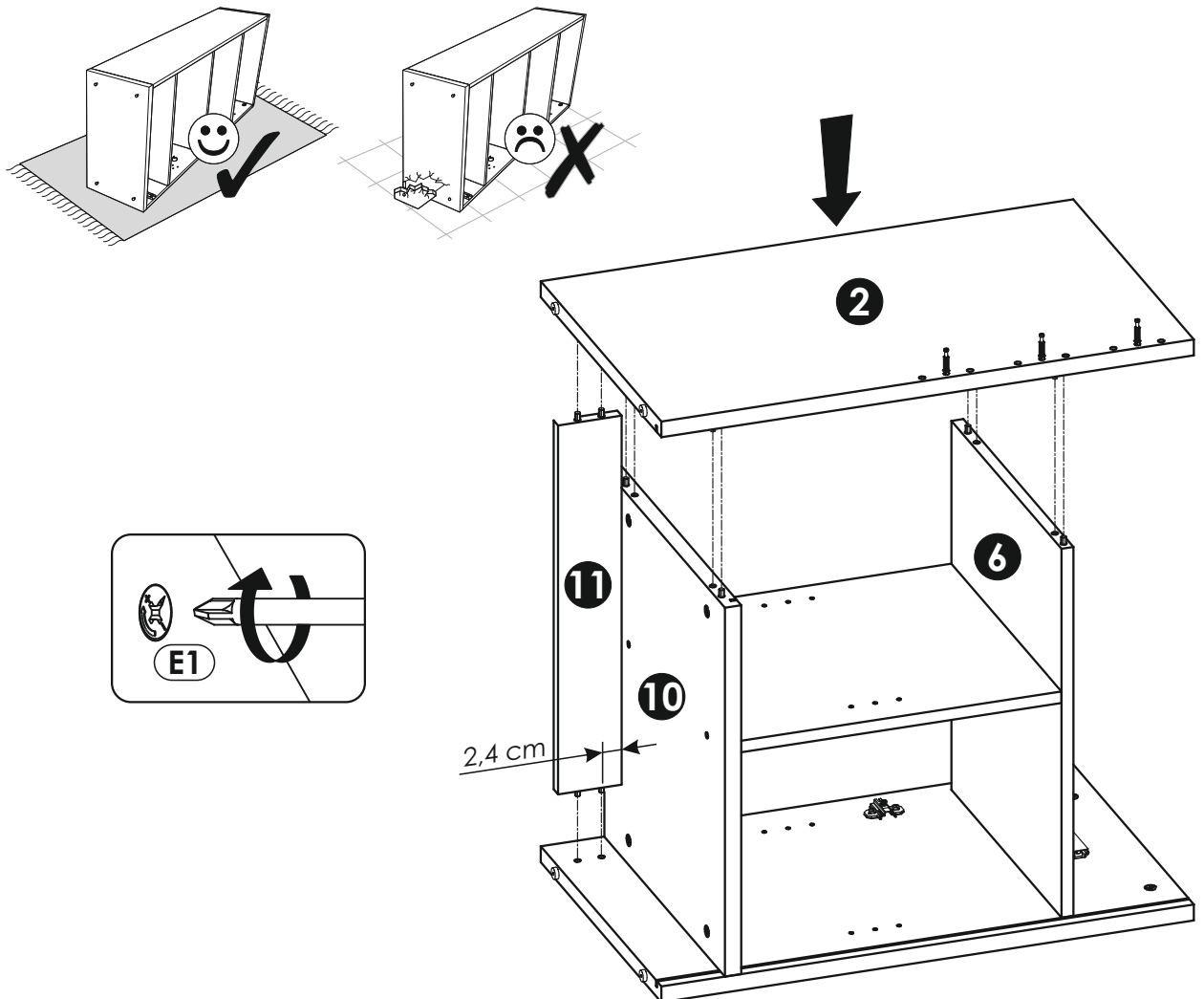




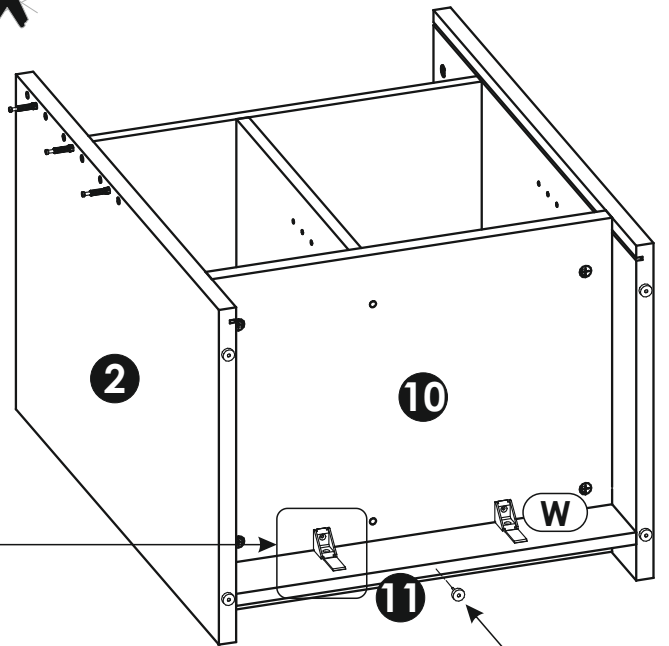
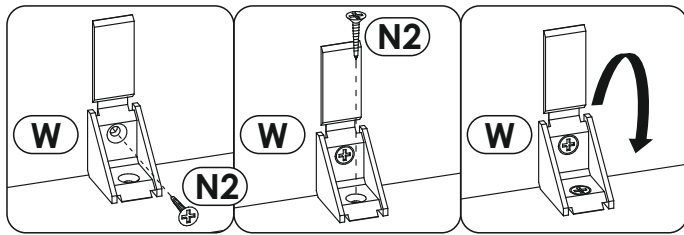
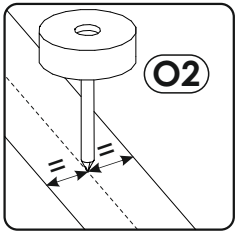
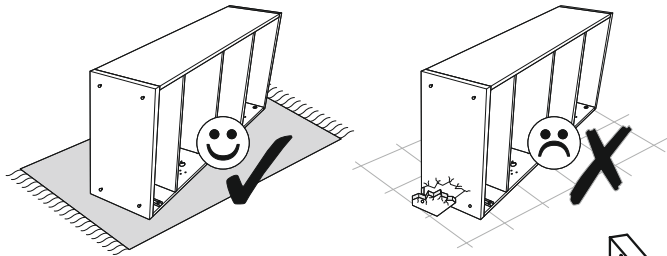
8 ▶



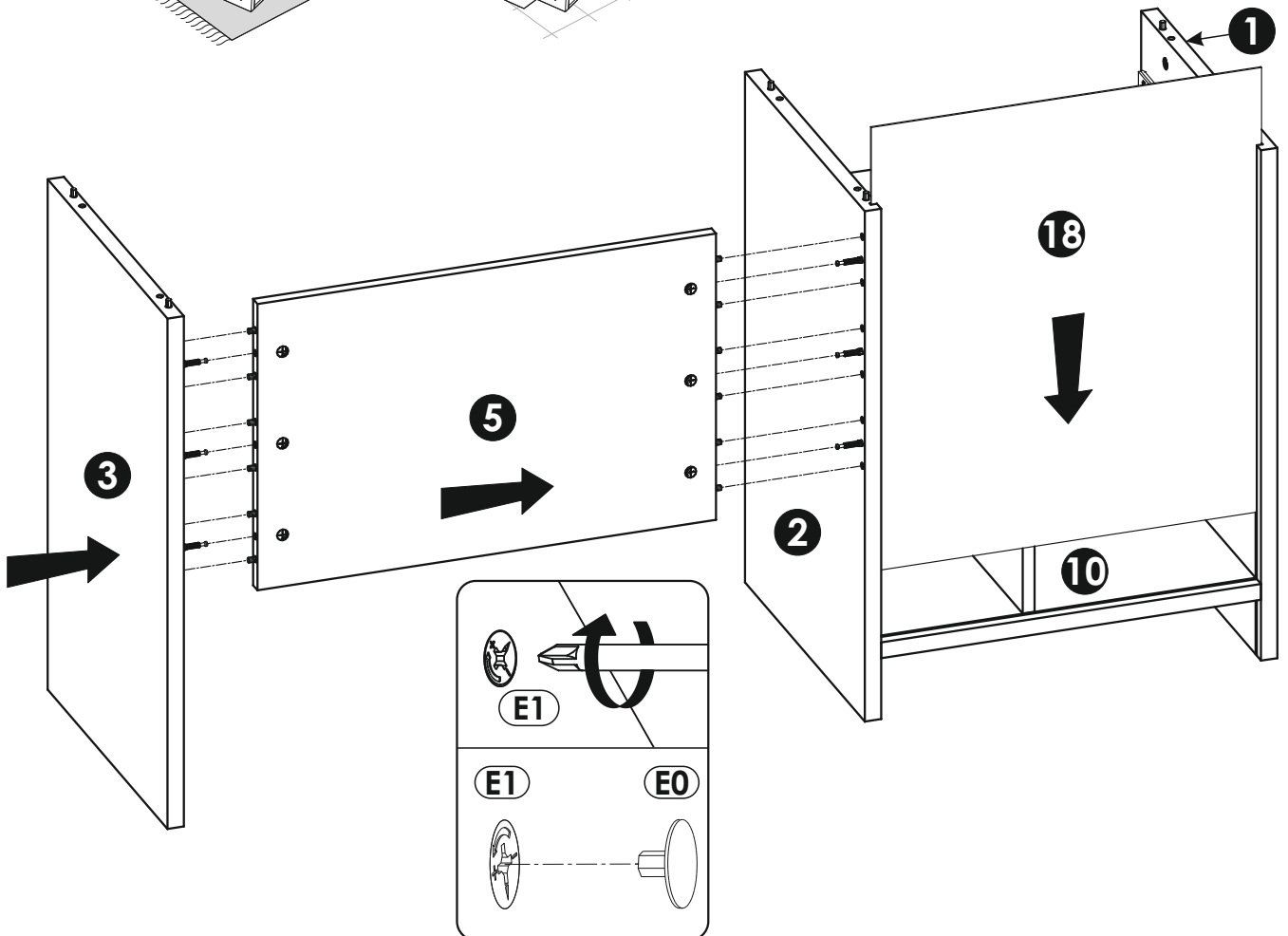
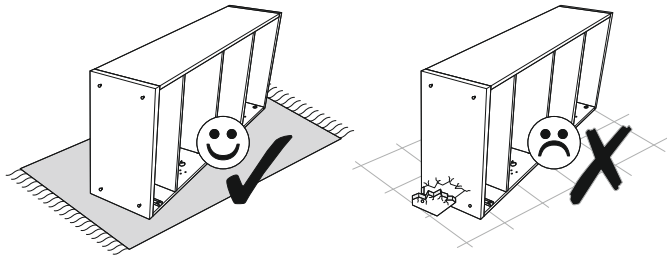
9 ▶



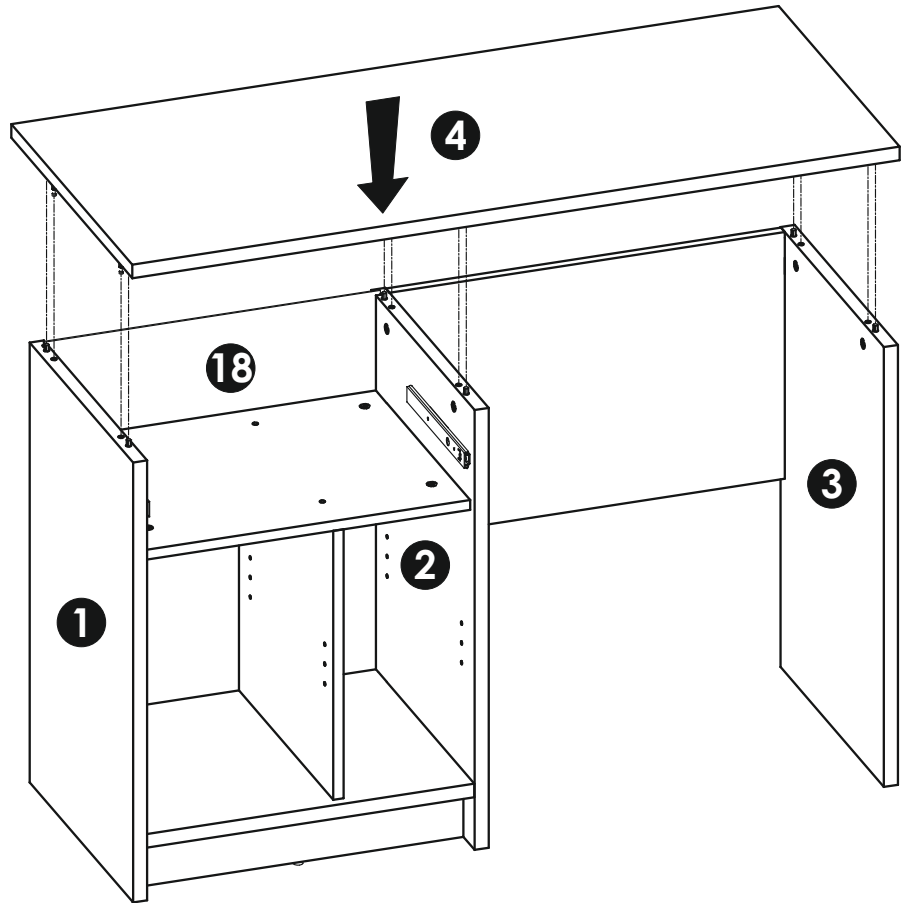
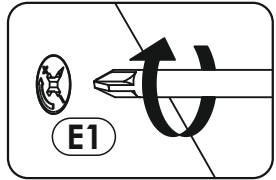
10 ▶



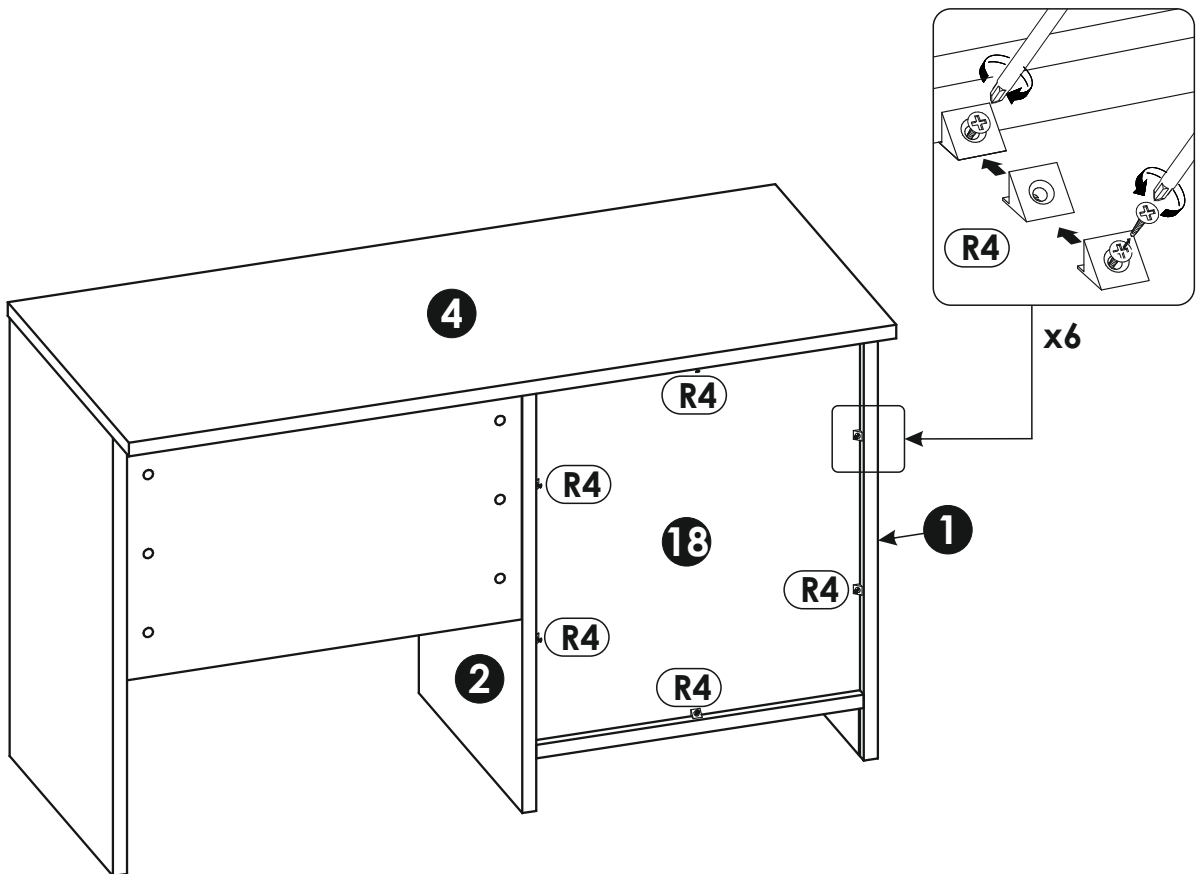
11 ▶



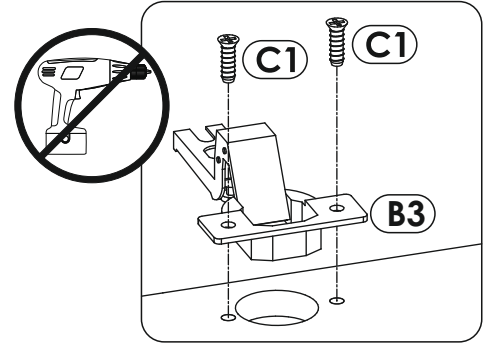
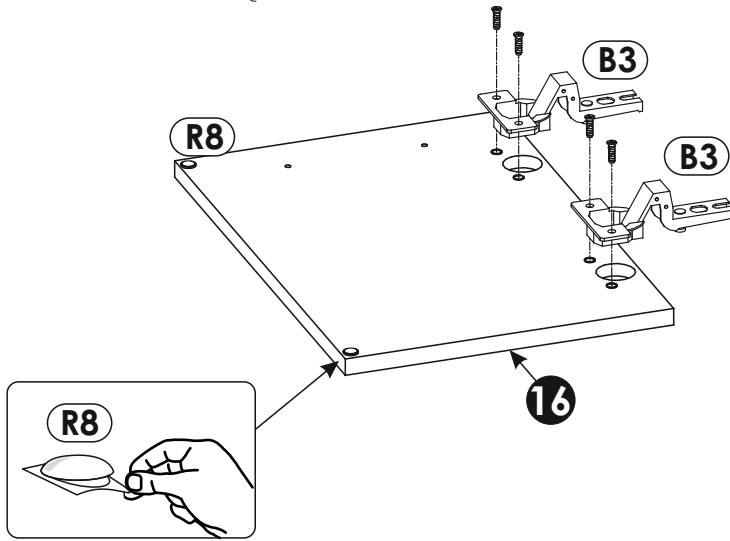
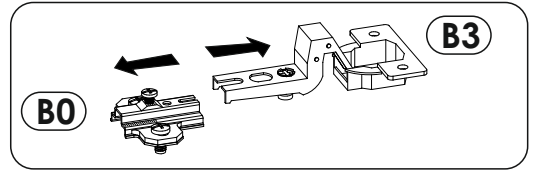
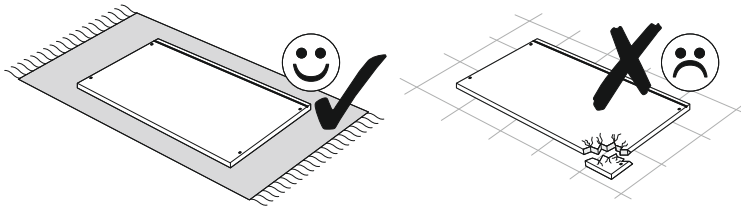
12▶



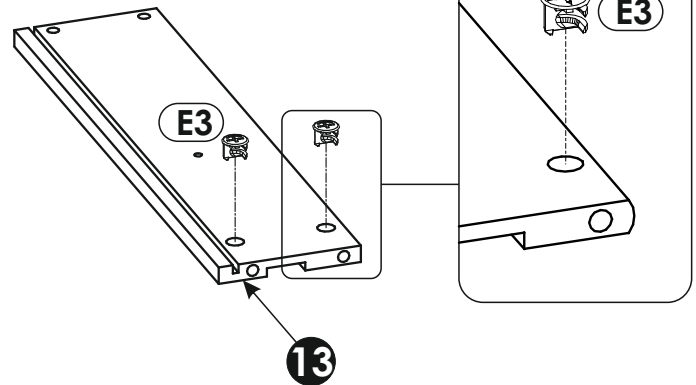
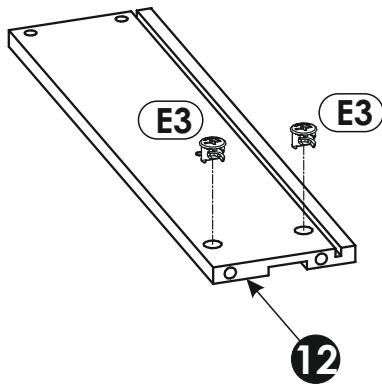
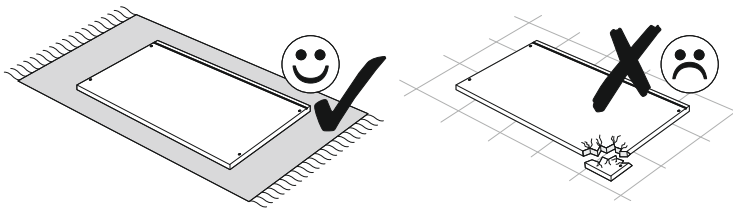
13▶



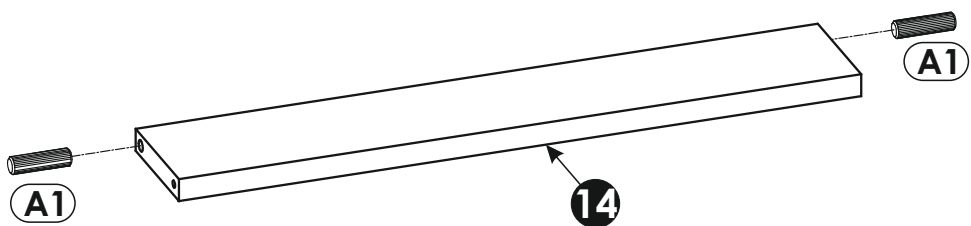
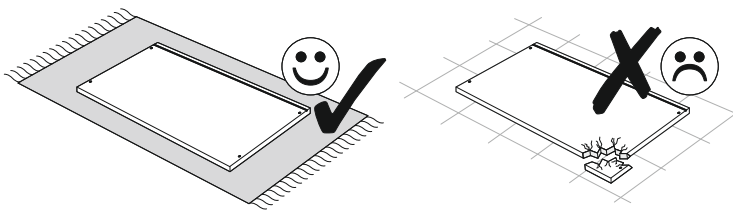
14▶



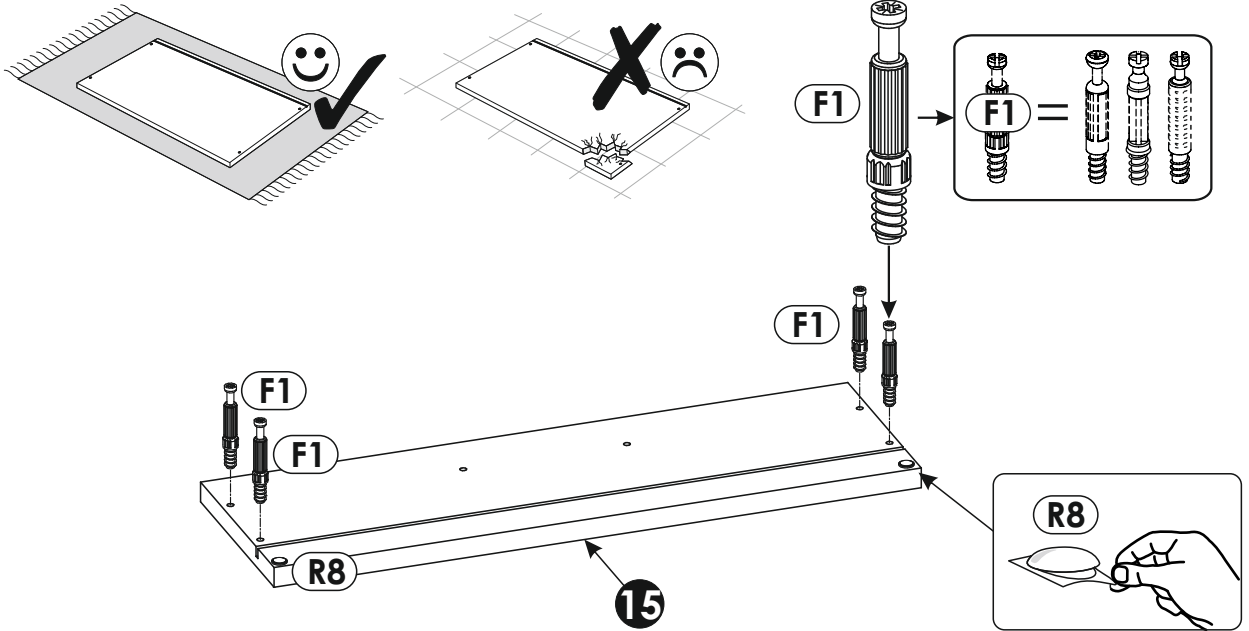
15▶



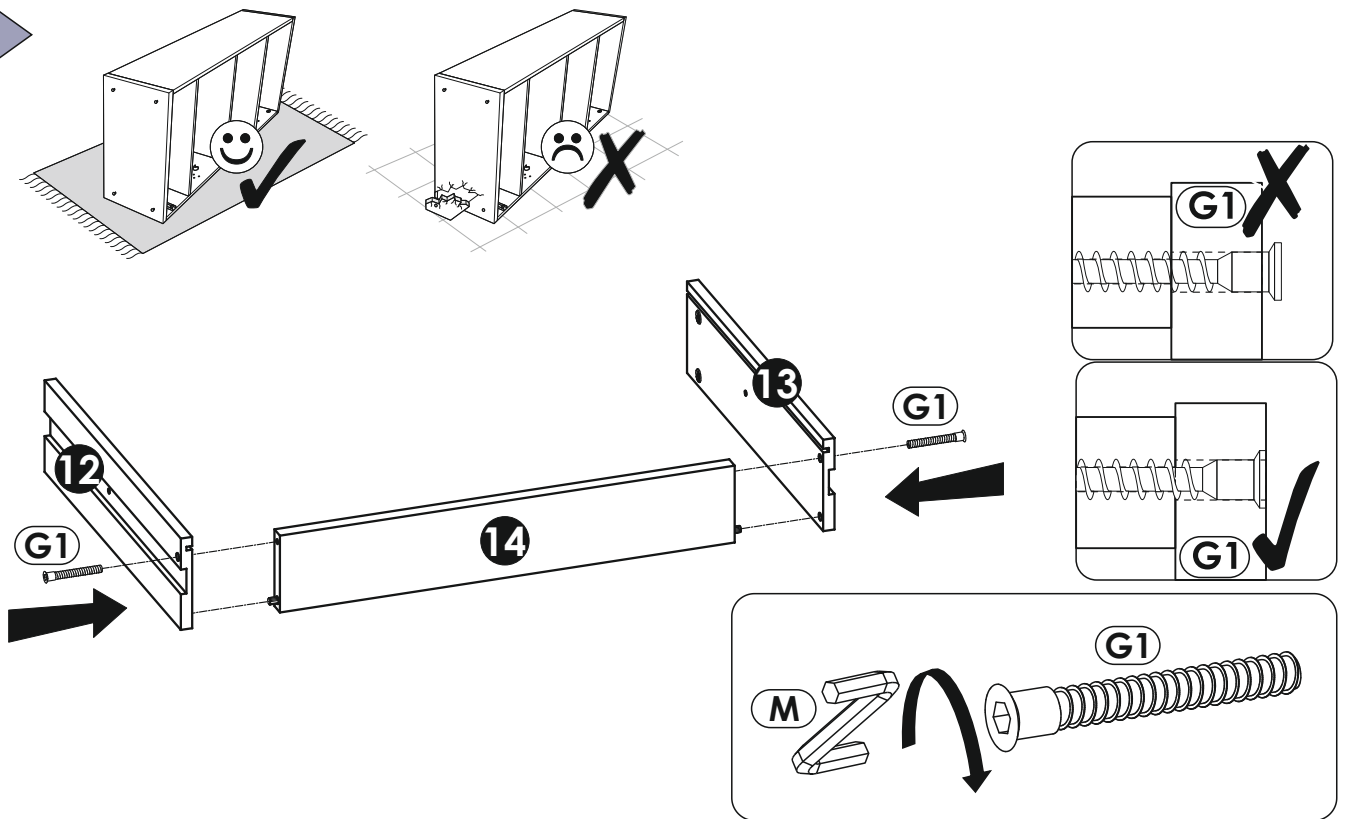
16▶



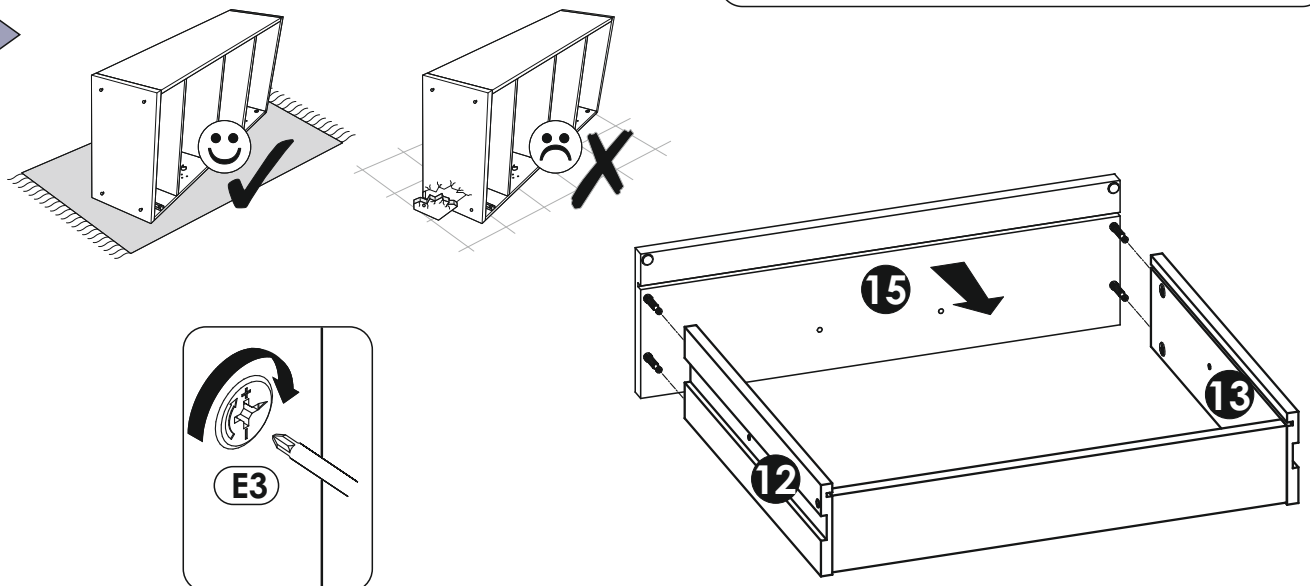
17 ▶



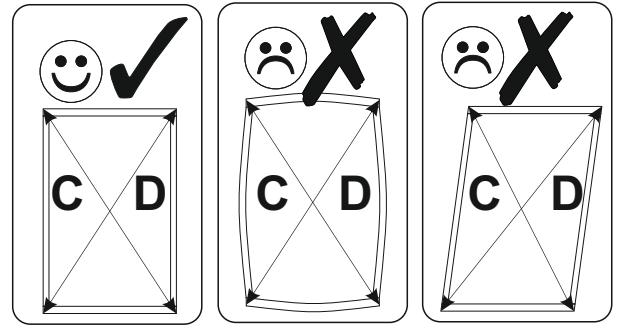
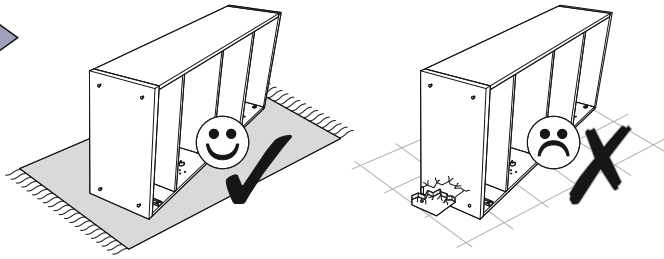
18 ▶



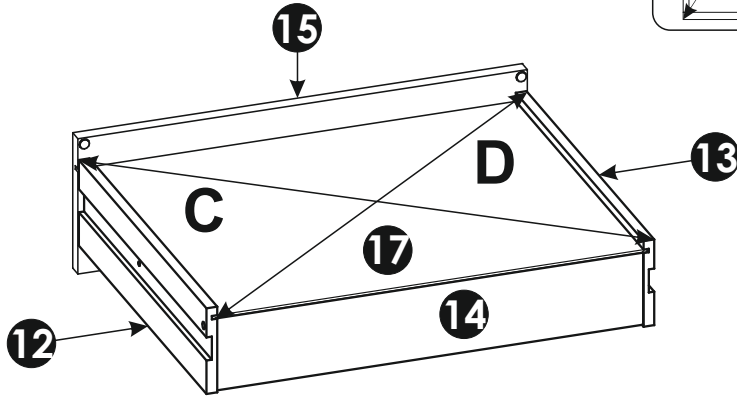
19 ▶



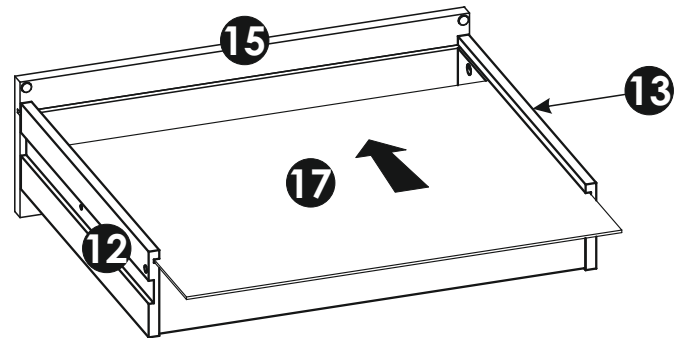
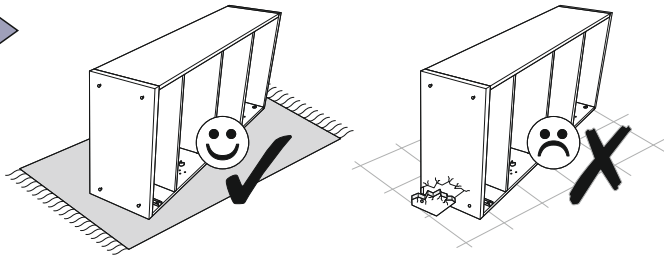
20 ▶



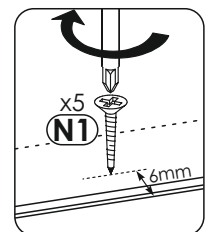
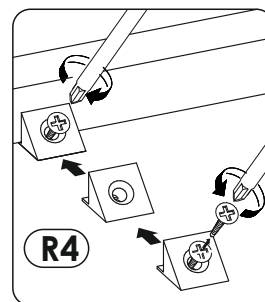
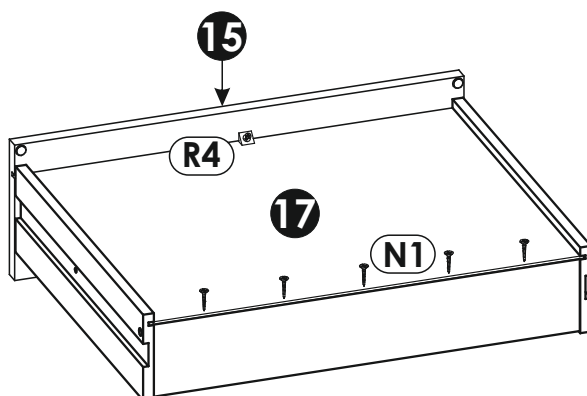
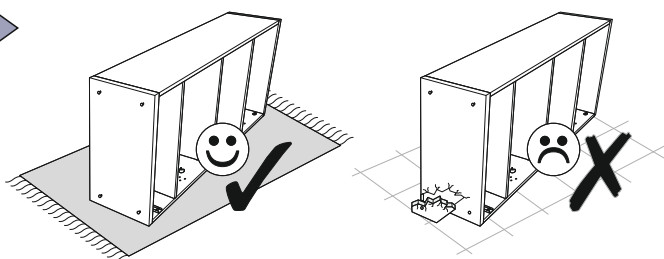
**C=D**



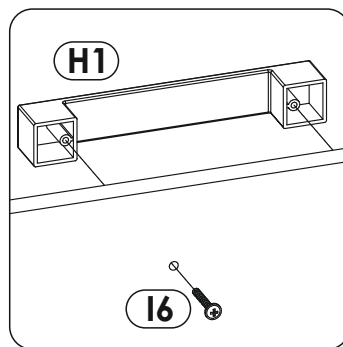
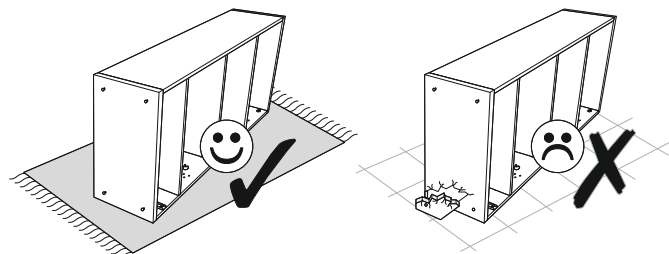
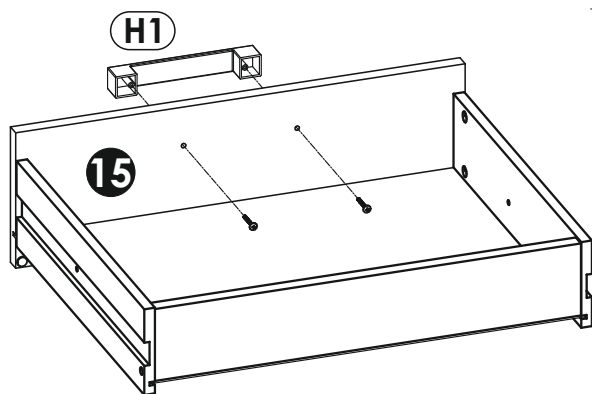
21 ▶



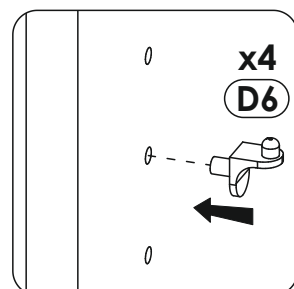
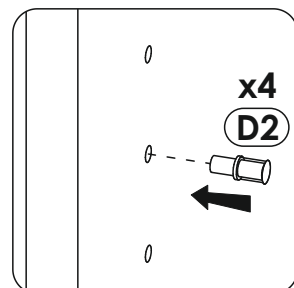
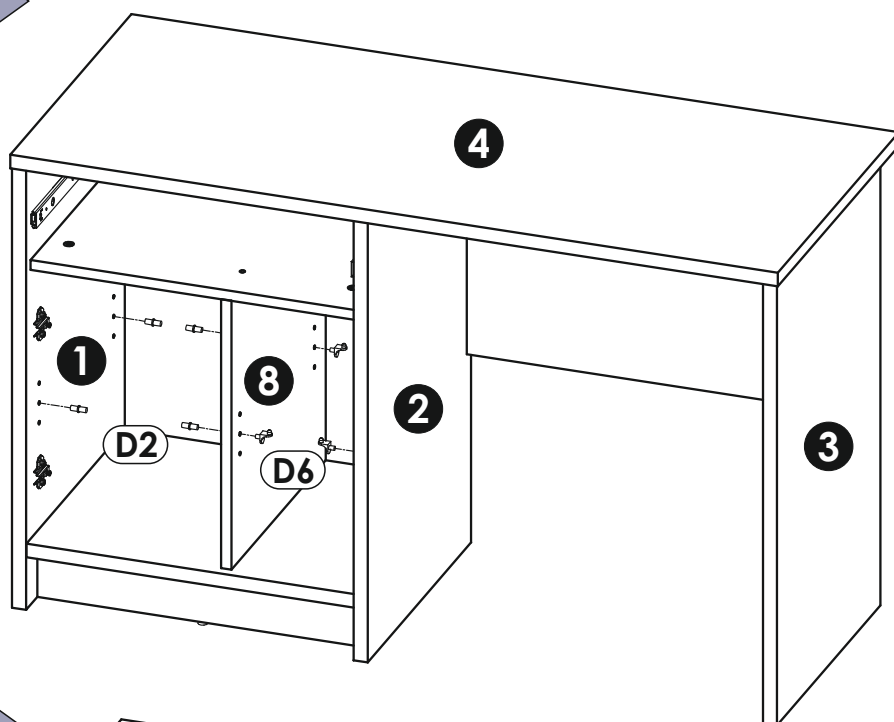
22 ▶



23 ▶



24 ▶



25 ▶

