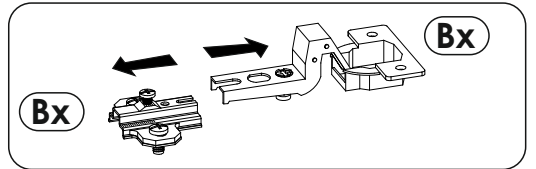
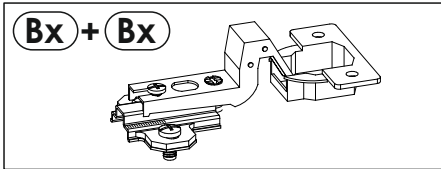
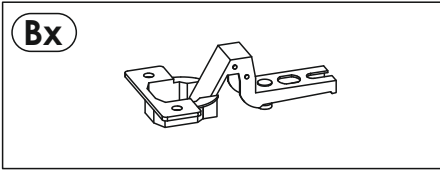
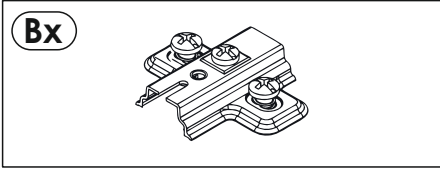




A



B





MM

260

250

240

230

220

210

200

190

180

170

160

150

140

130

120

110

100

90

80

70

60

50

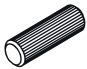
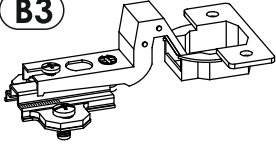


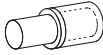



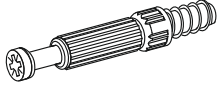
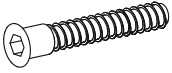



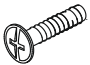

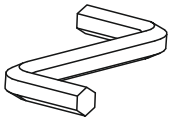
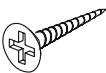
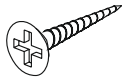
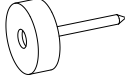
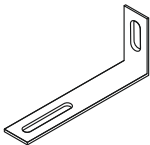
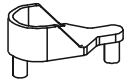
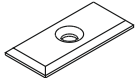
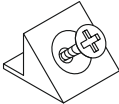
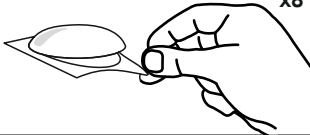
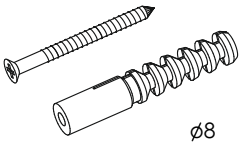
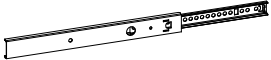
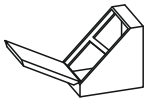
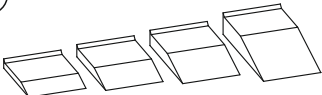

40

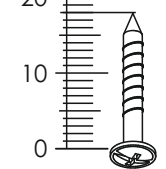
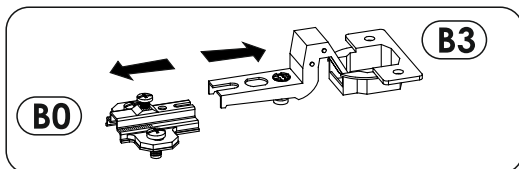
30

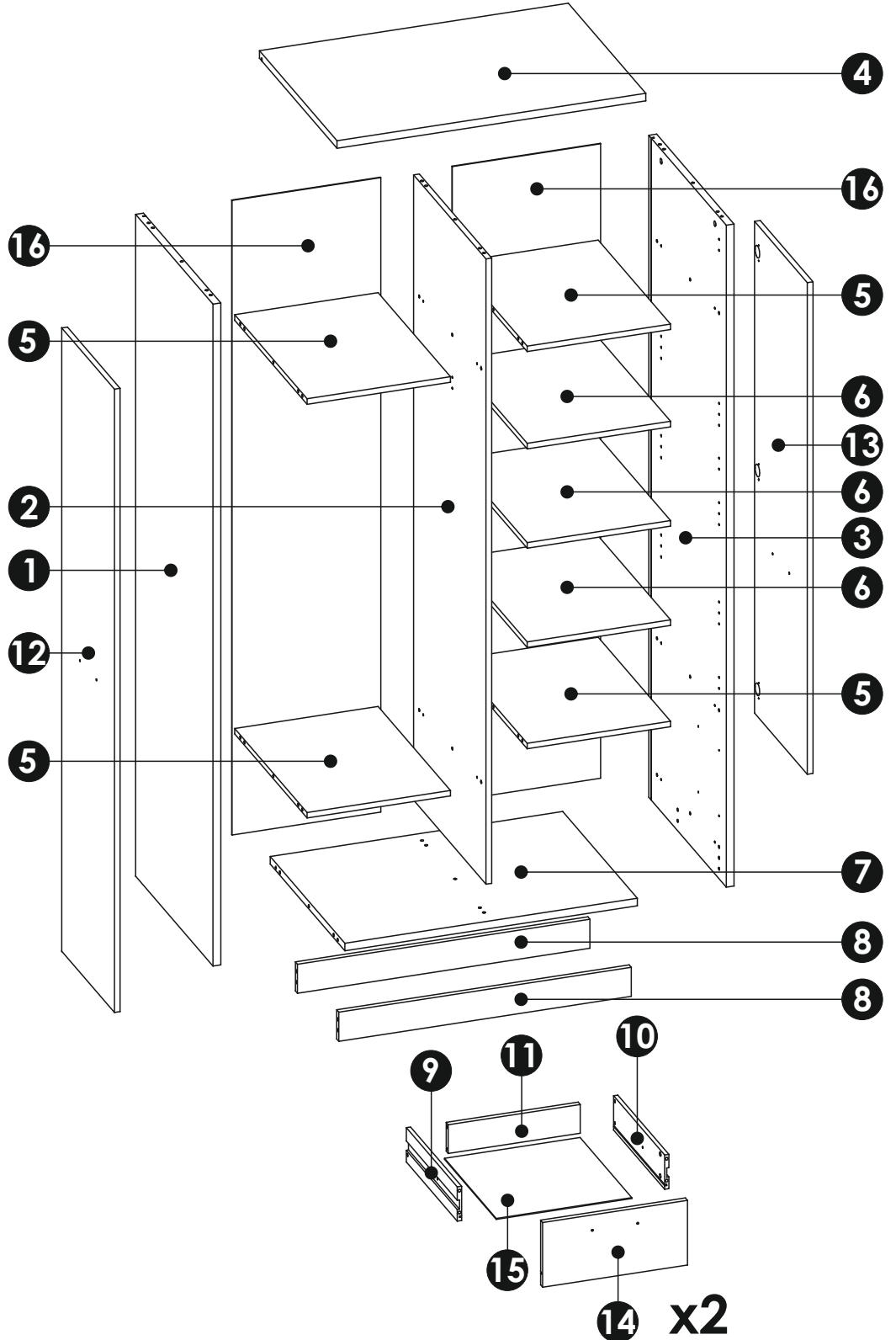
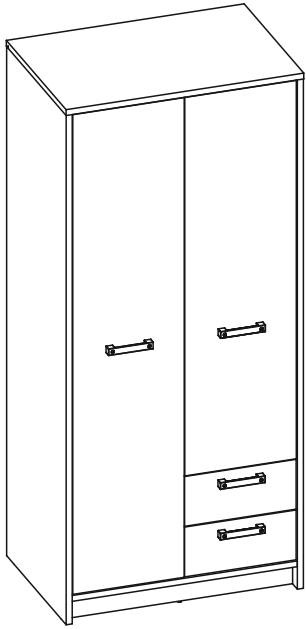
20

10

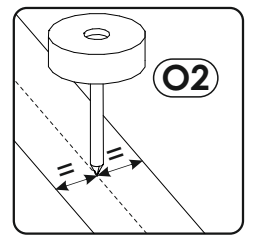
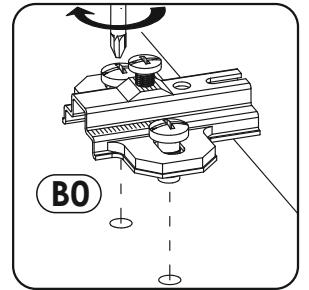
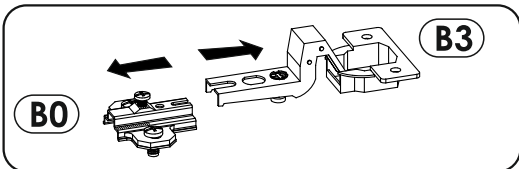
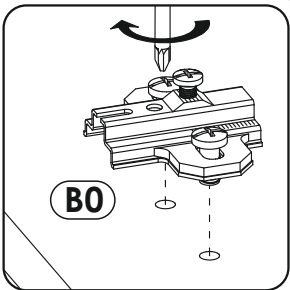
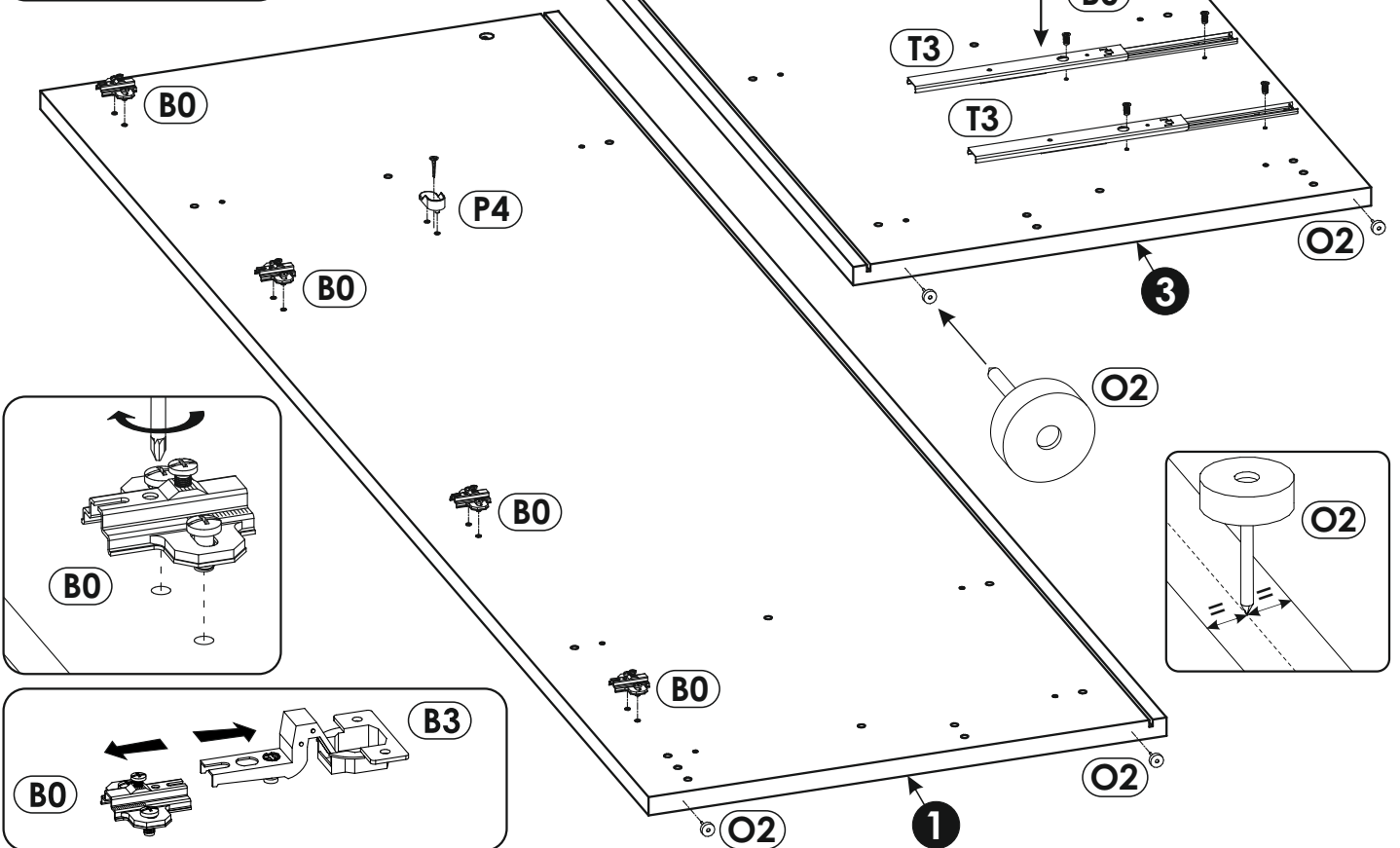
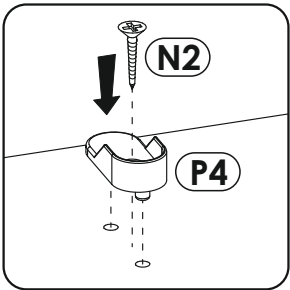
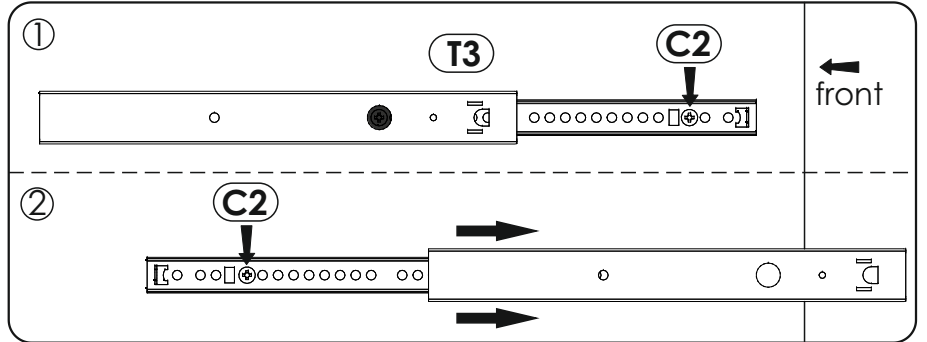
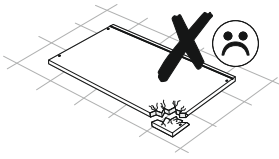
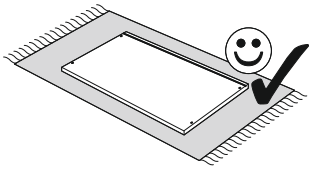
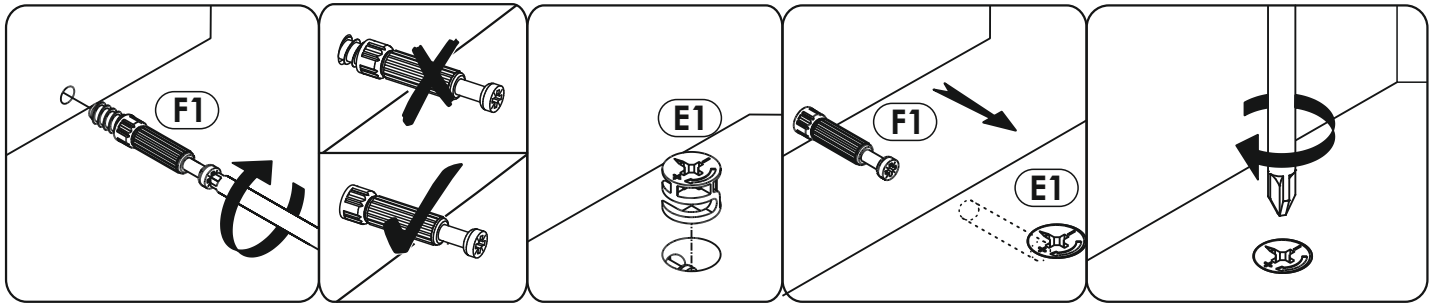
0

A1 8 x 35 mm x54 	B0 + B3 x7 	C1 4 x 13 mm x14 
C2 5 x 13 mm x8 	D2 x12 	E0 x18 
E1 15 x 12 mm x26 	E3 13 x 10,7 mm x8 	F1 6 x 34 mm x34 
G1 7 x 50 mm x4 	G2 7 x 60 mm x2 	H1 x4 
I2 4 x 16 mm x2 	I6 4 x 27 mm x8 	K1 4 x 9 mm x4 
M x1 	N1 3 X 16 mm x30 	N2 3,5 X 16 mm x10 
O2 x6 	Q9 x2 	P4 x2 
R1 x12 	R4 x14 	R8 x8 
S13 x2  ø8	T3 L-251 x4 	W x4 
Z x1 	Z1 L-395 x1 	

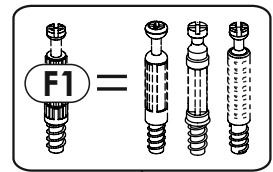
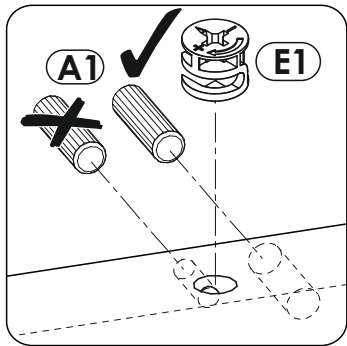
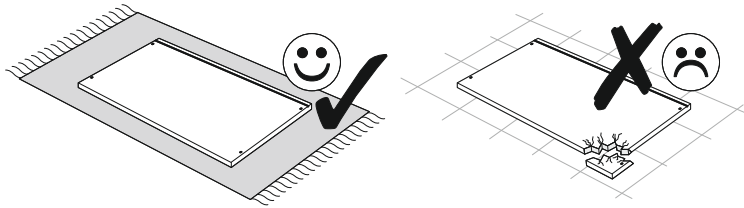




1	1933	599	22	x1	3/4
2	1826	560	16	x1	2/4
3	1933	599	22	x1	2/4
4	870	600	22	x1	1/4
5	404	560	16	x4	1/4
6	404	545	16	x3	4/4
7	824	578	22	x1	1/4
8	824	85	16	x2	4/4
9	395	100	12	x2	1/4
10	395	100	12	x2	1/4
11	372	84	16	x2	4/4
12	1820	408	16	x1	4/4
13	1436	408	16	x1	4/4
14	408	189	16	x2	4/4
15	382	400	3	x2	4/4
16	1853	418	3	x2	3/4



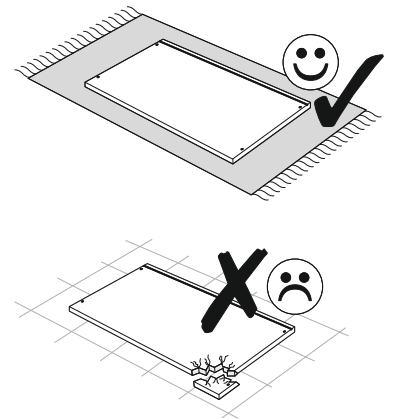
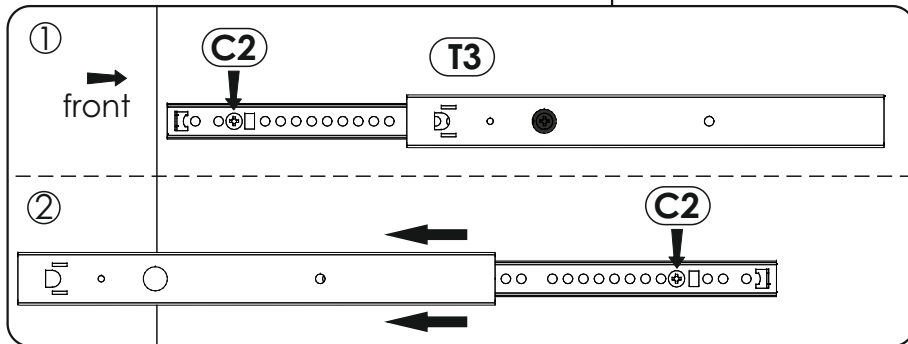
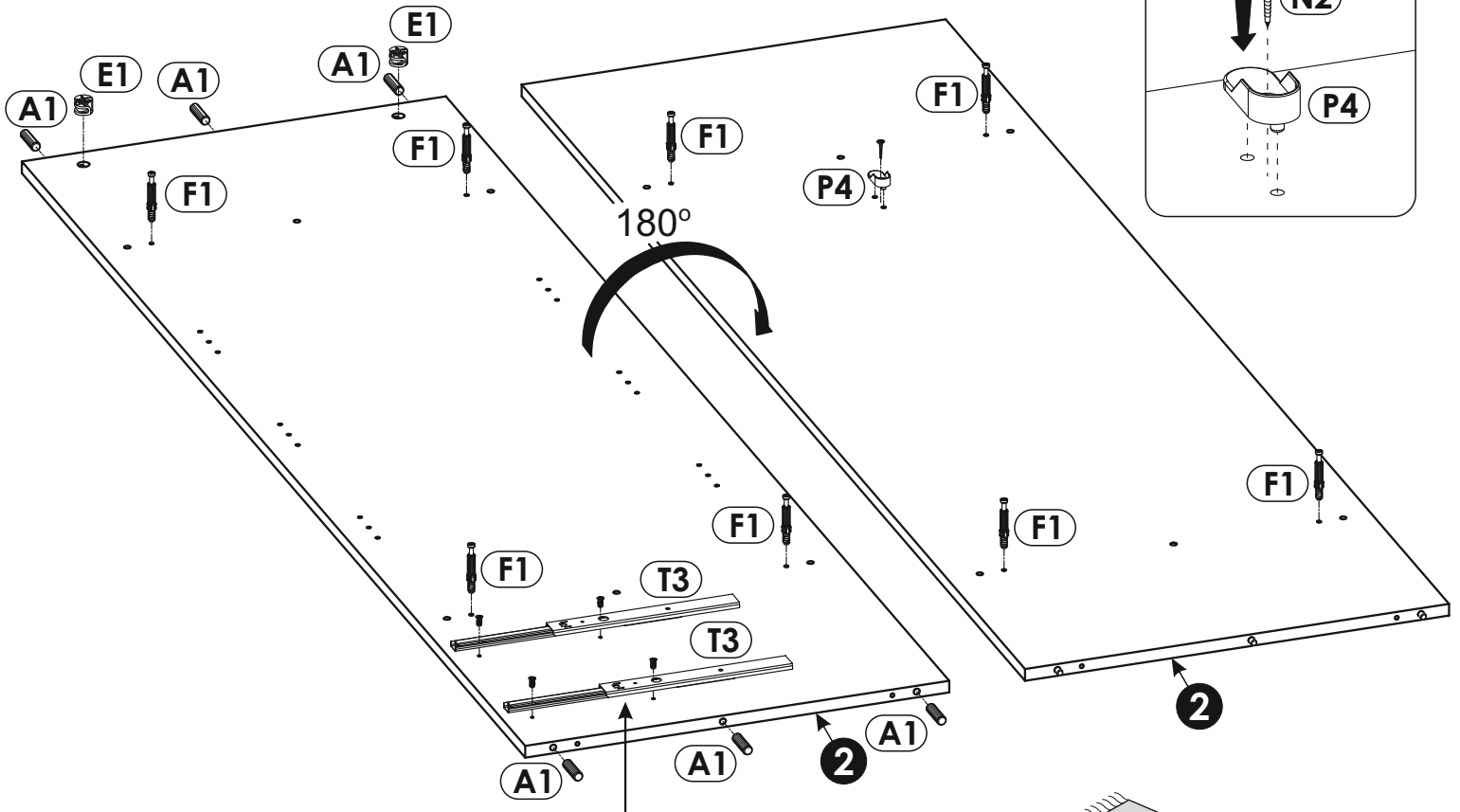
2 ▶



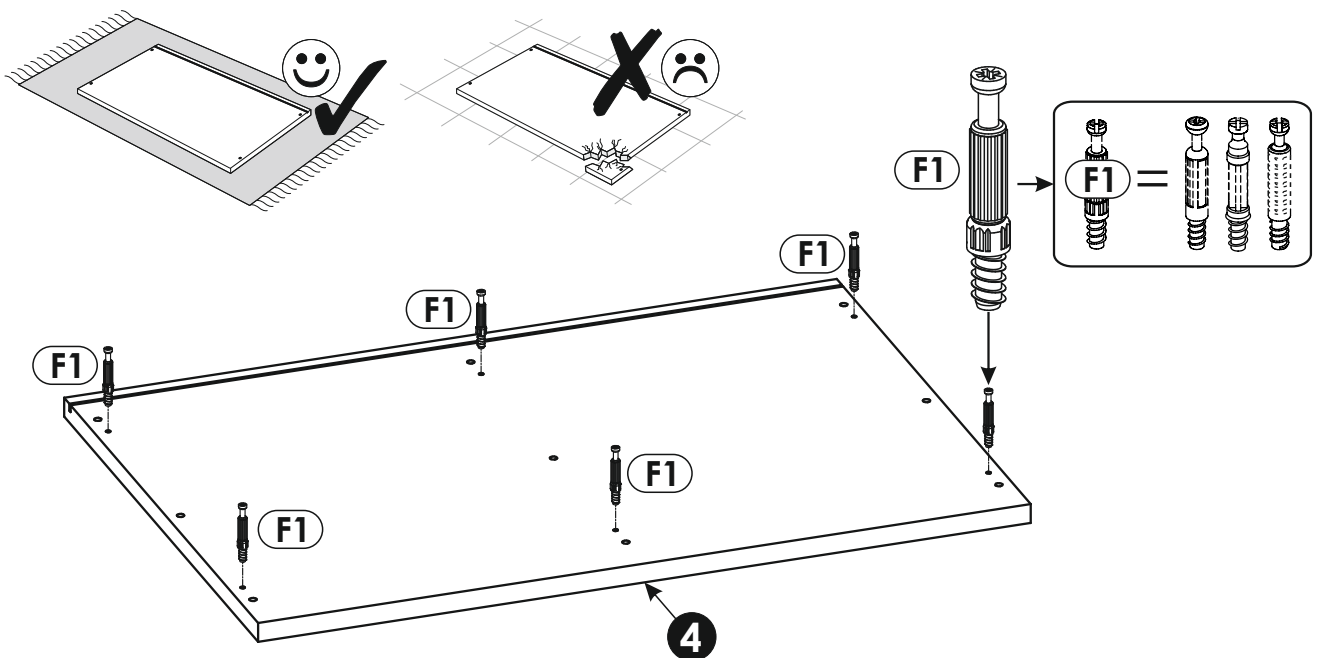
3

1

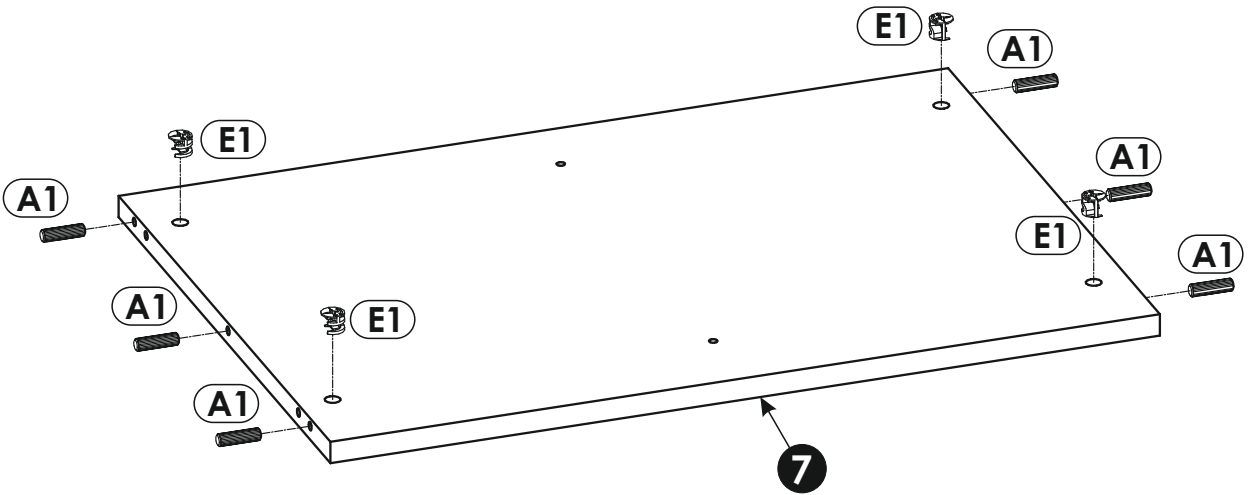
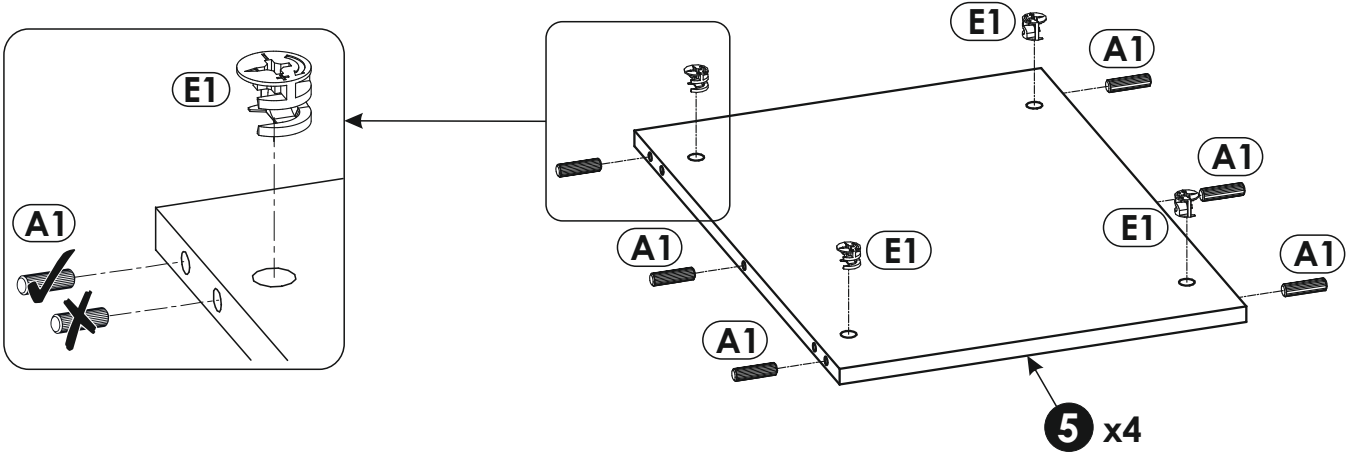
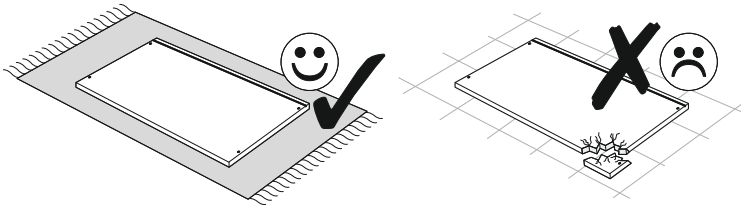
3 ▶



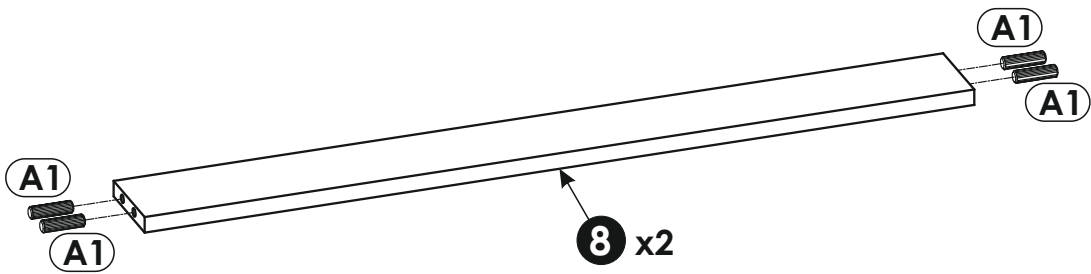
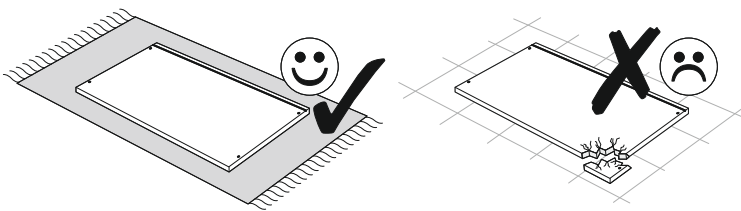
4 ▶

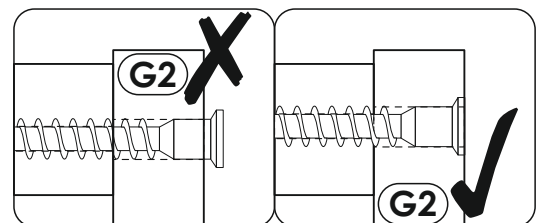
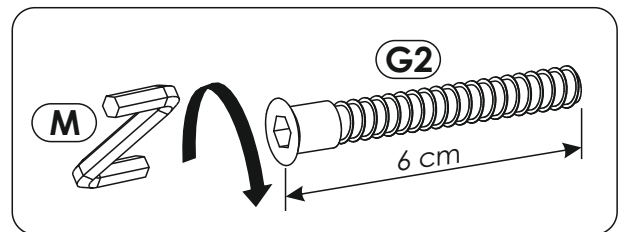
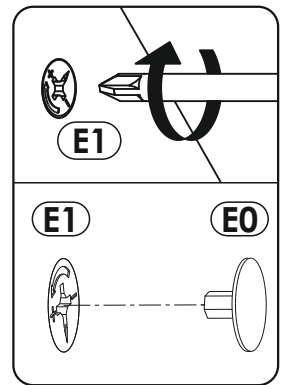
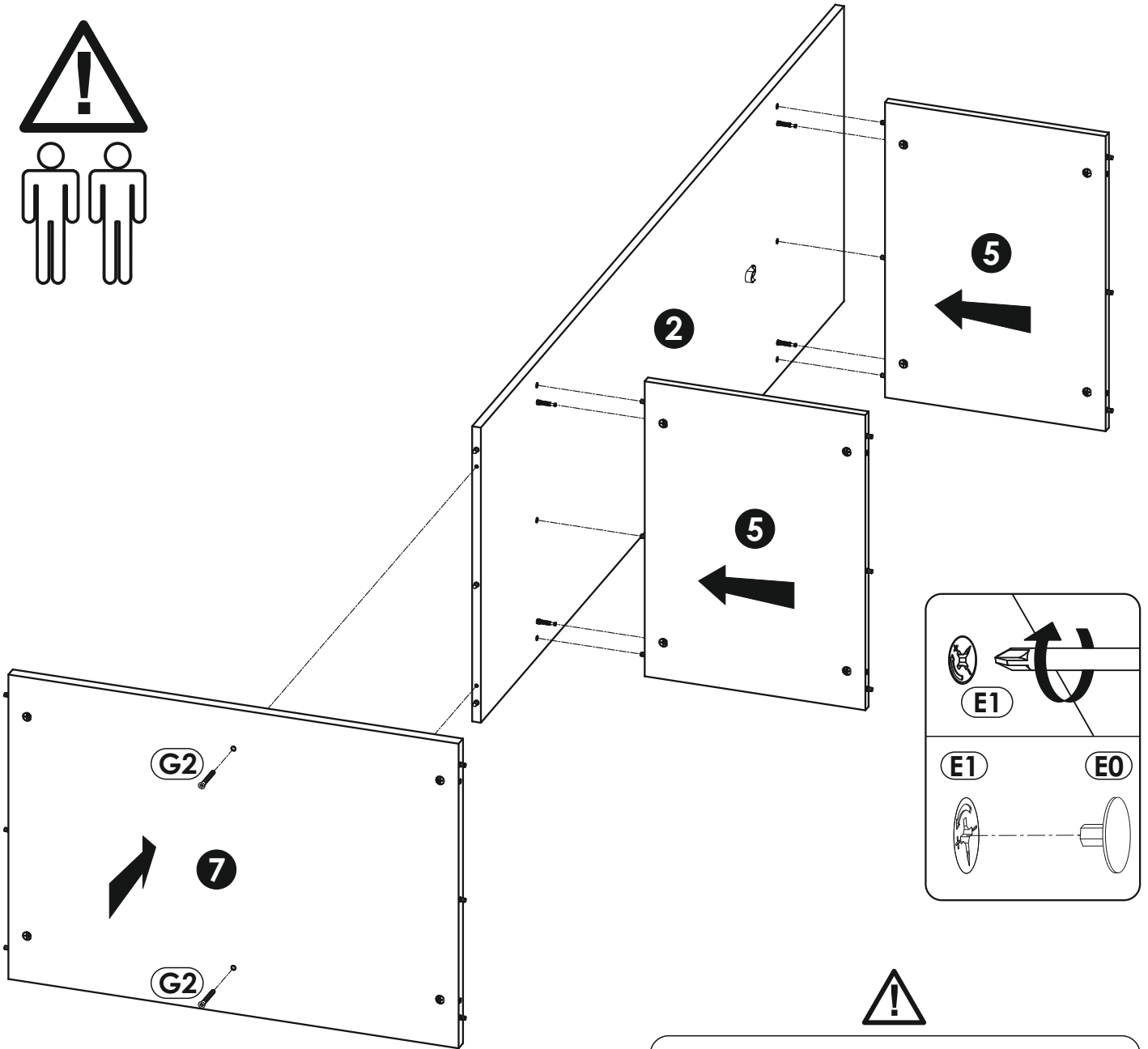
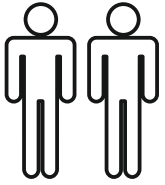
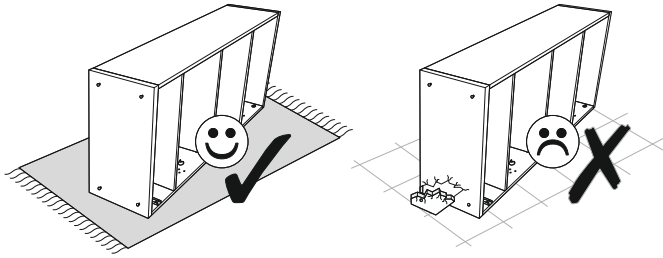


5 ▶

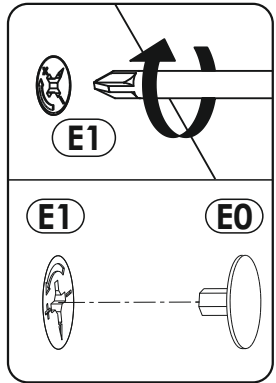
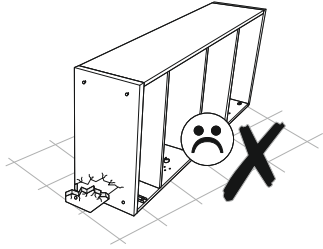
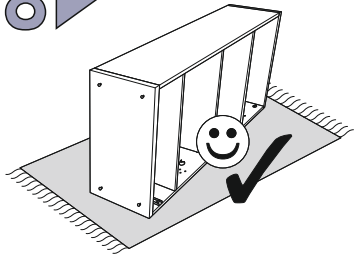


6 ▶

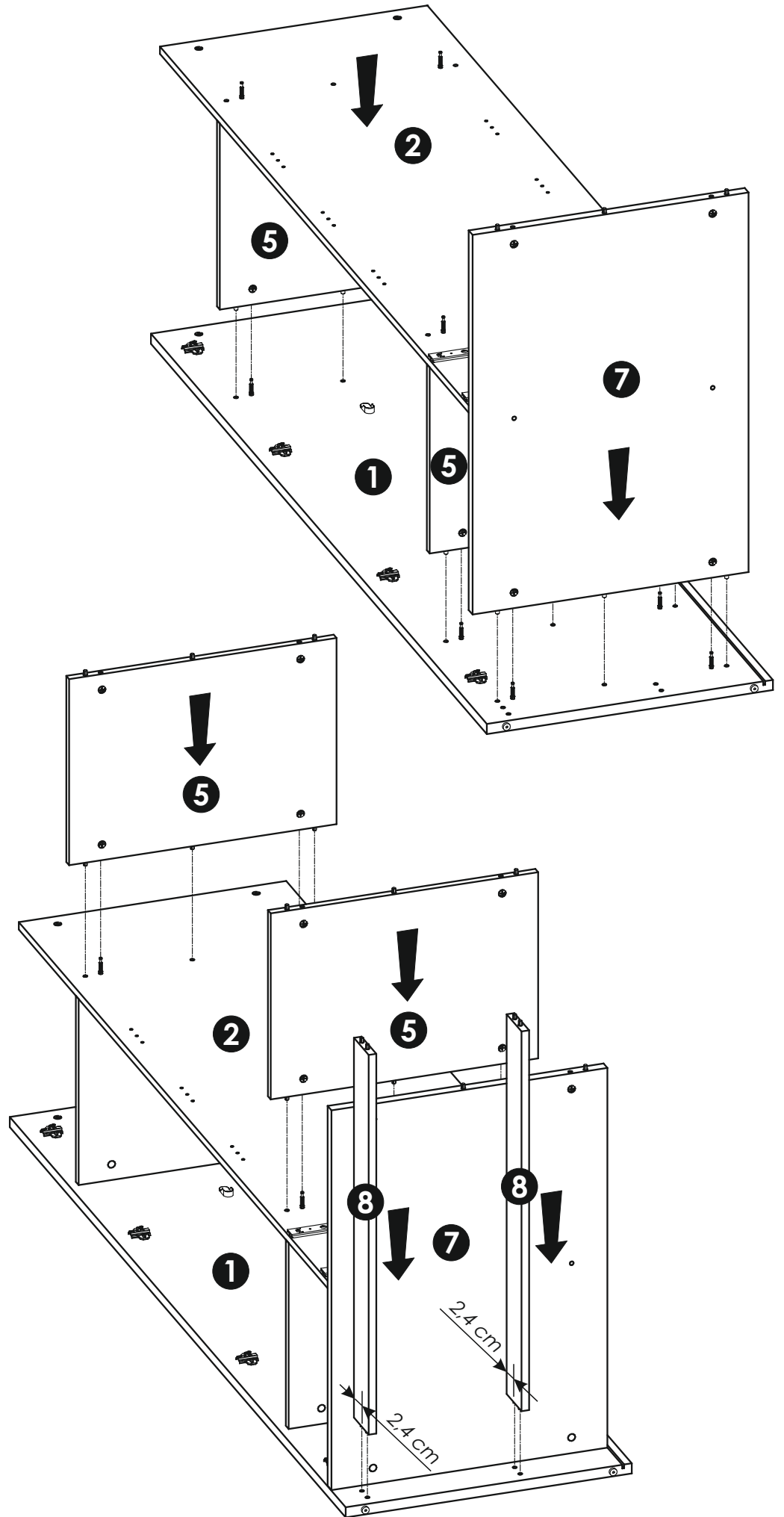
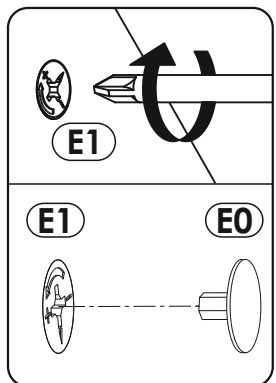
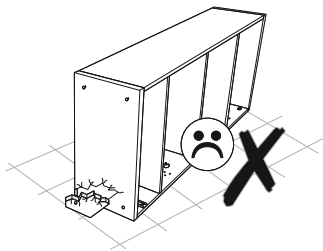
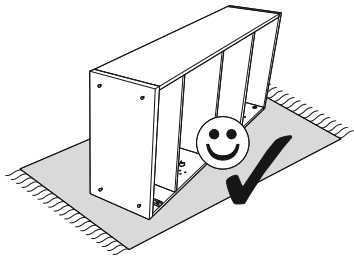




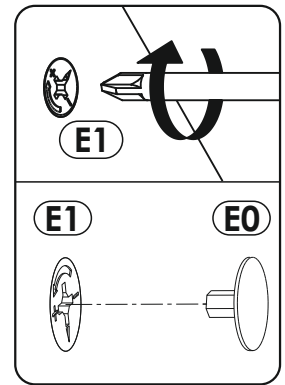
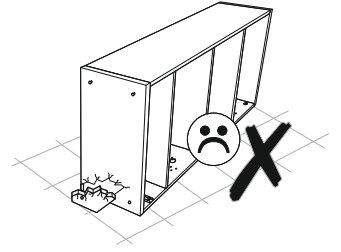
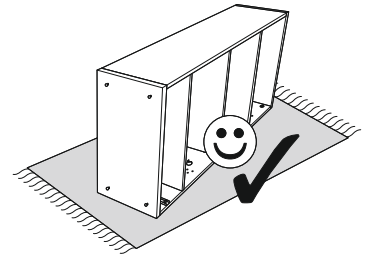
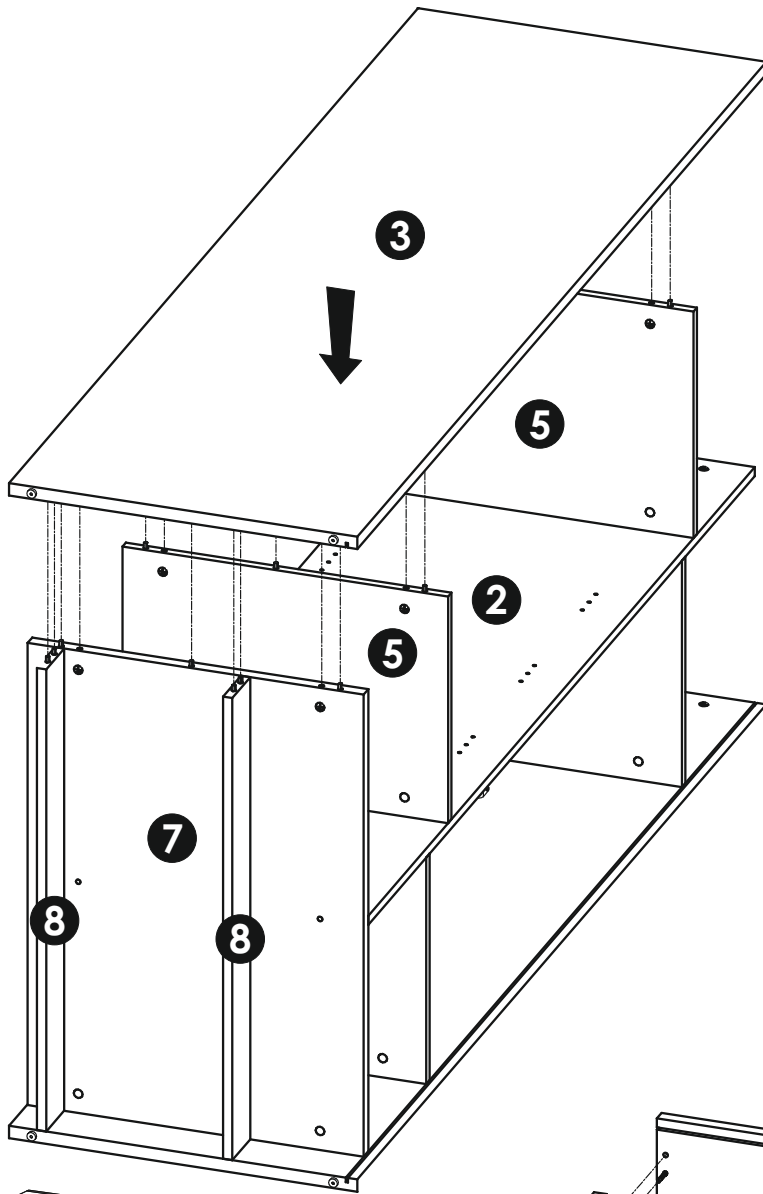
8 ▶



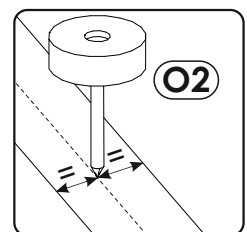
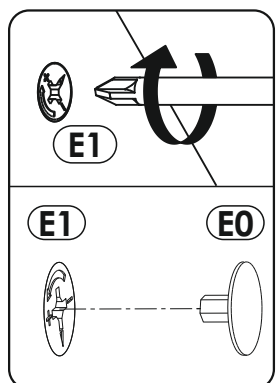
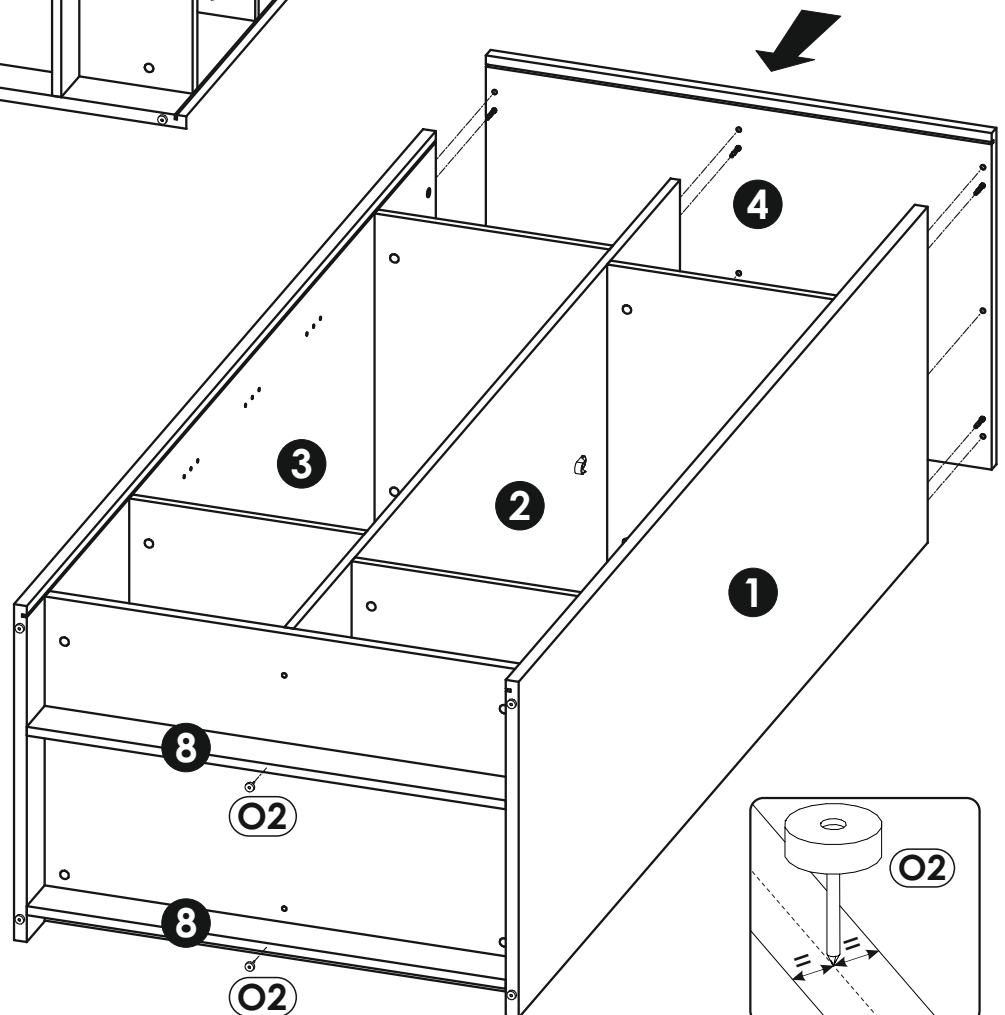
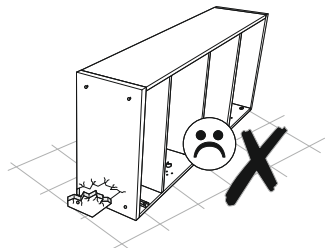
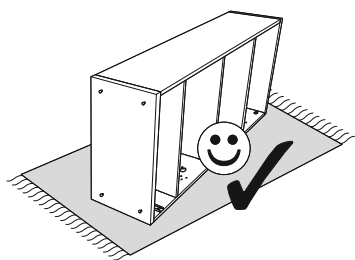
9 ▶



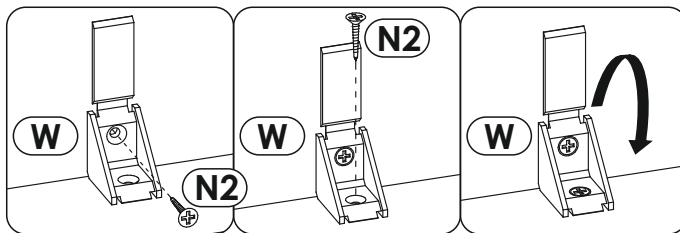
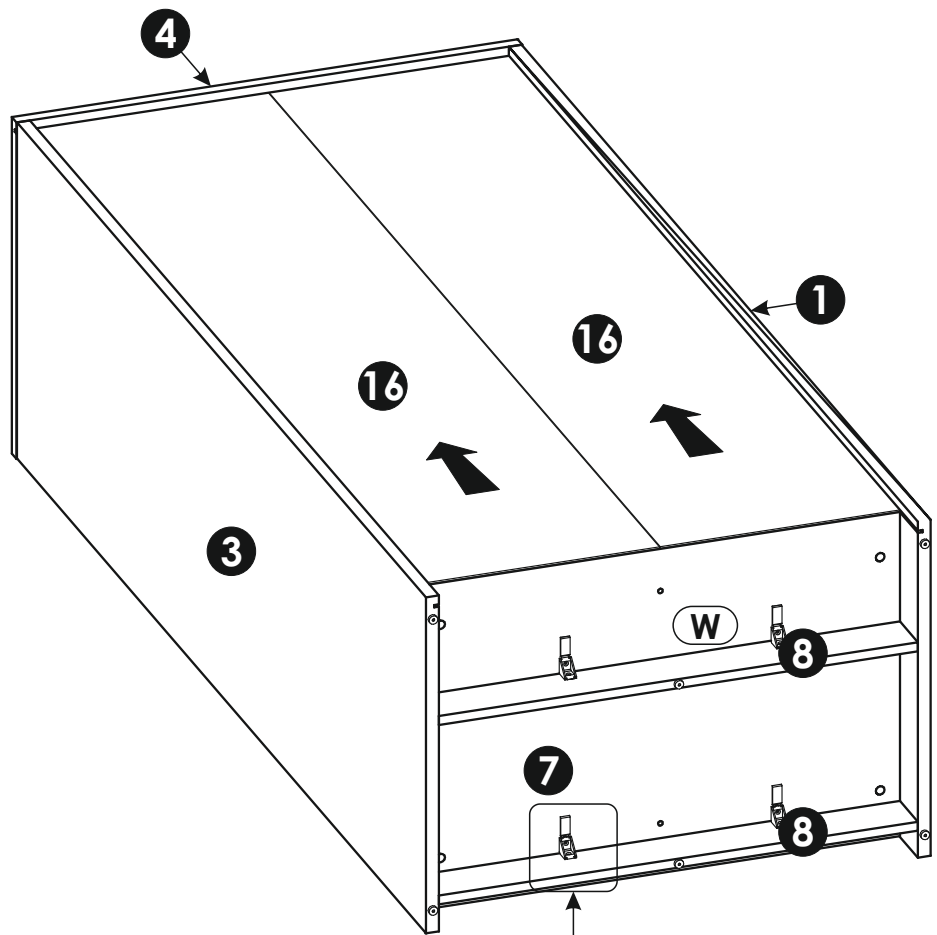
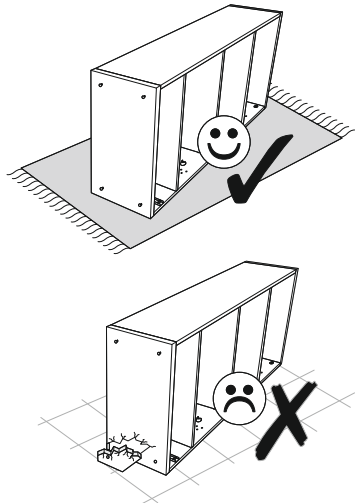
10 ▶



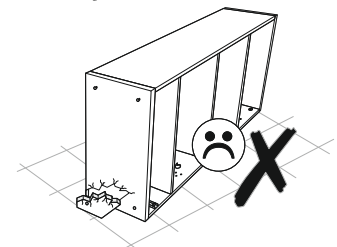
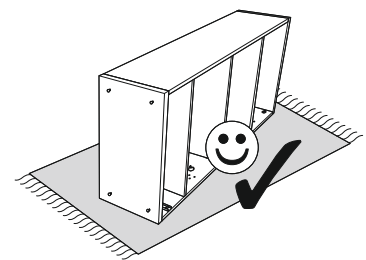
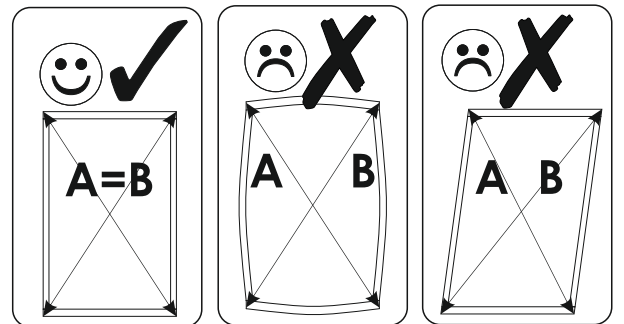
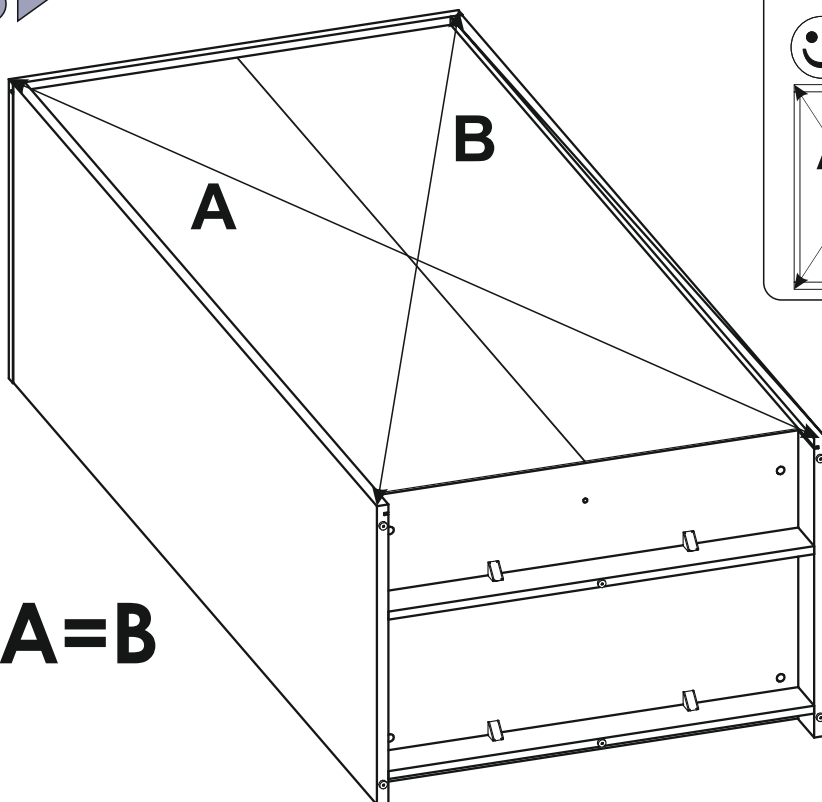
11 ▶



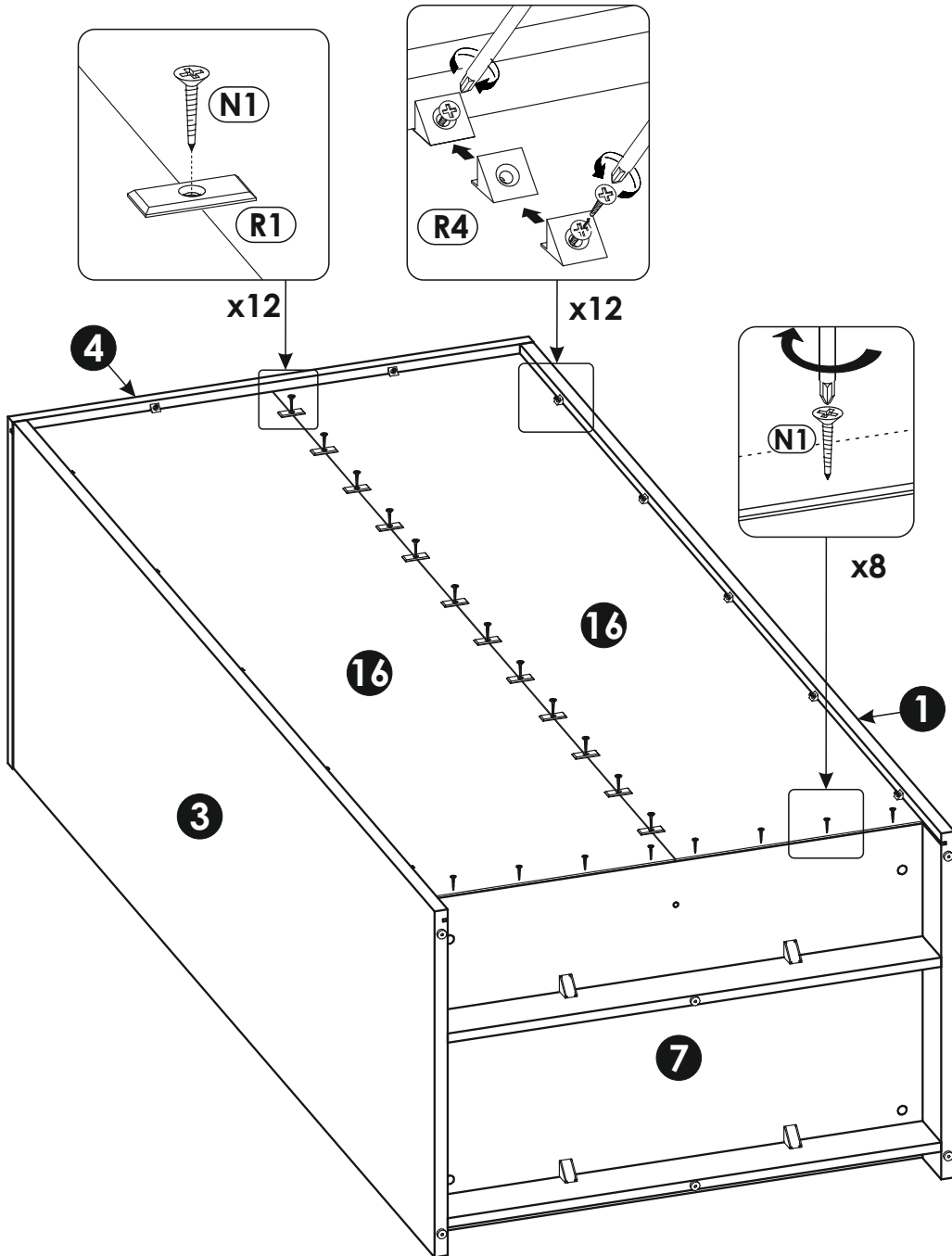
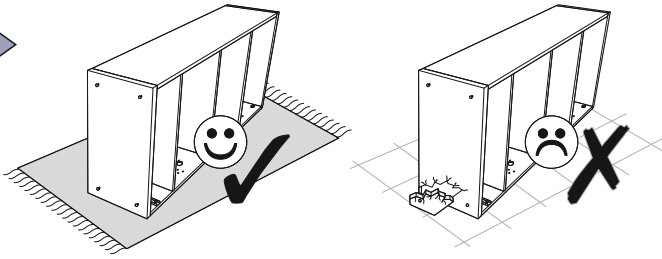
12 ▶

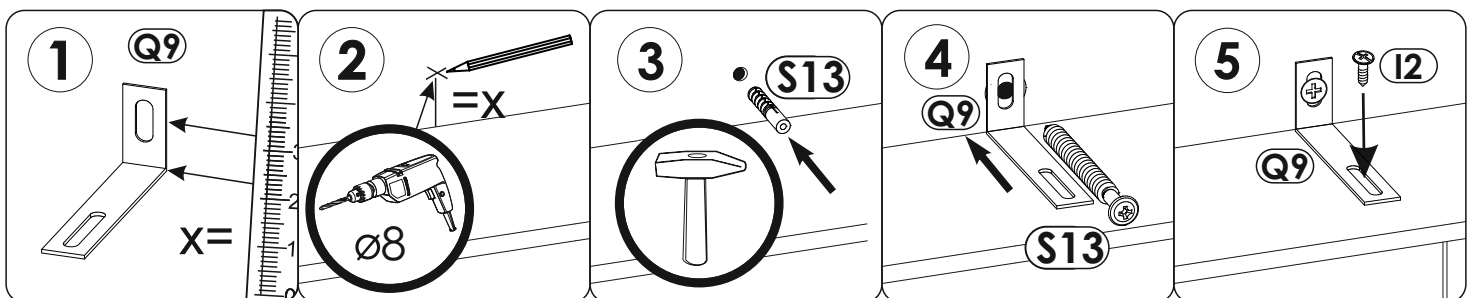
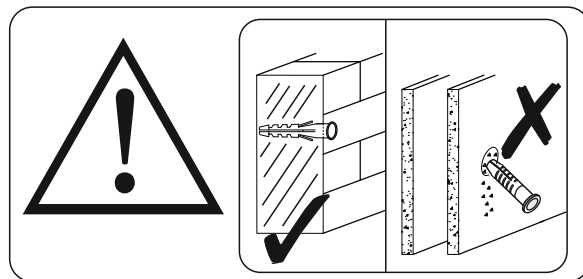
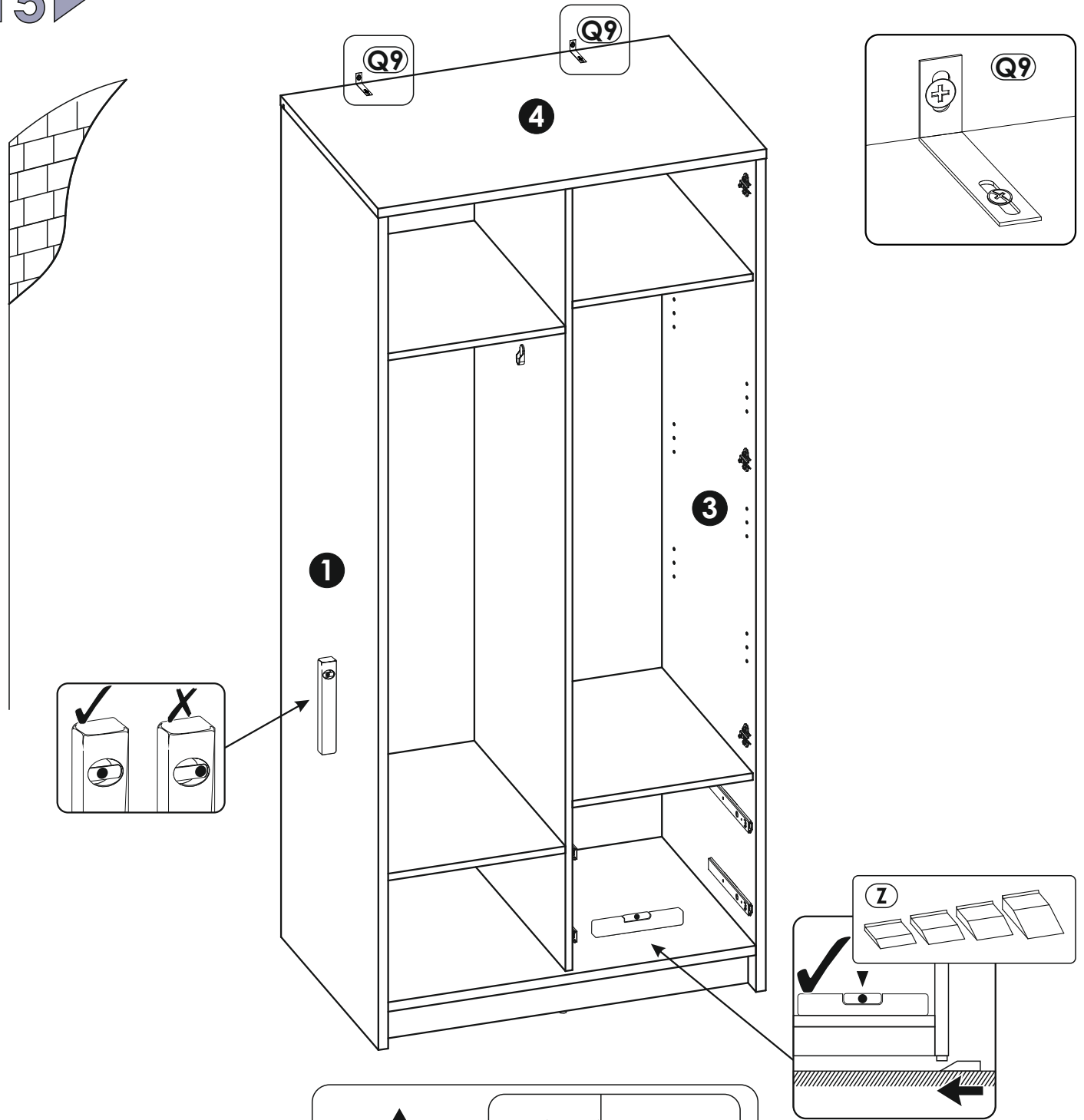


13 ▶

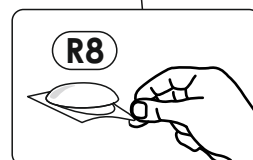
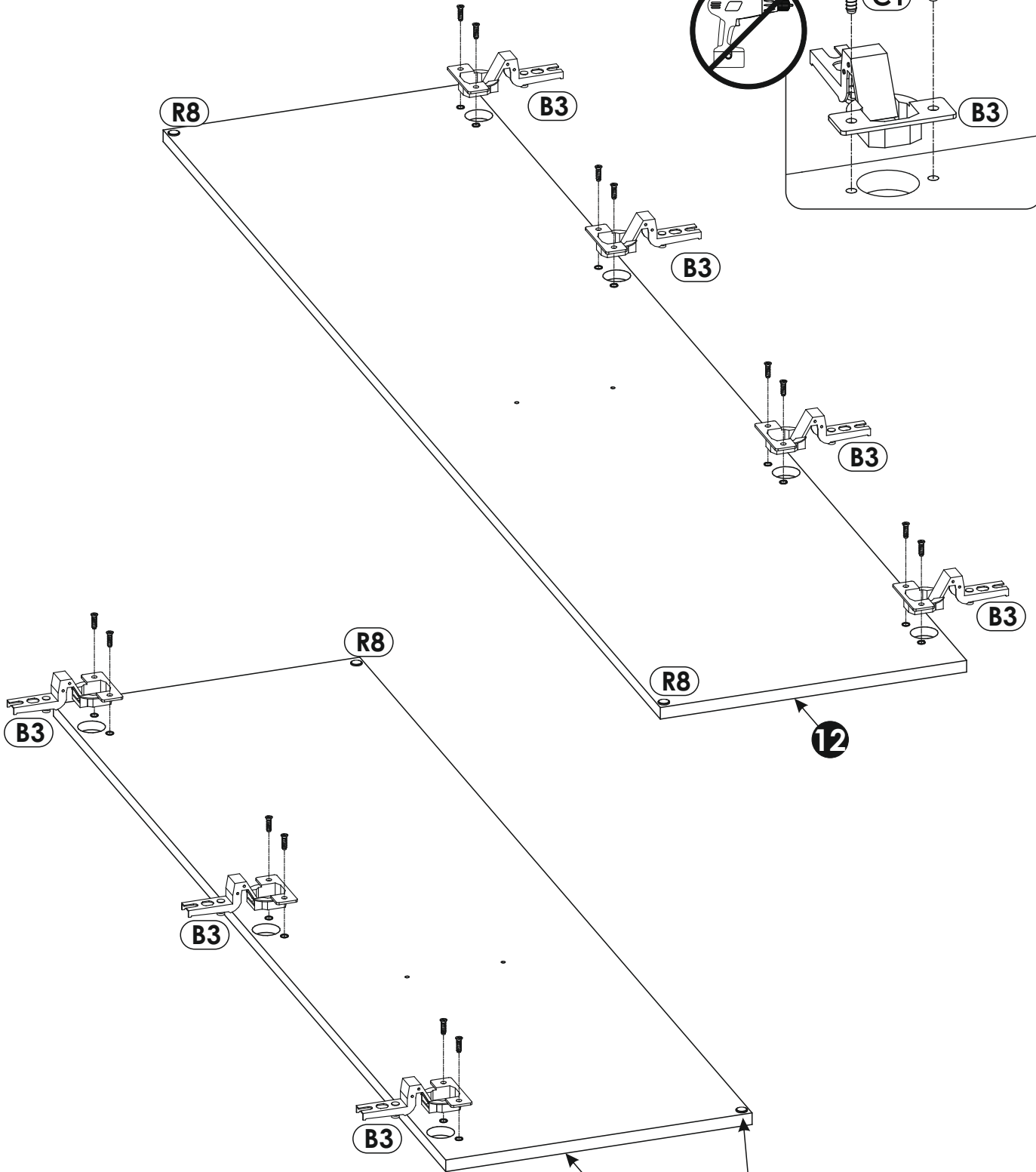
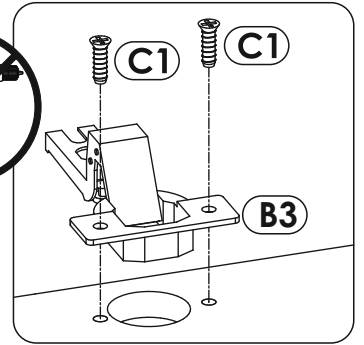
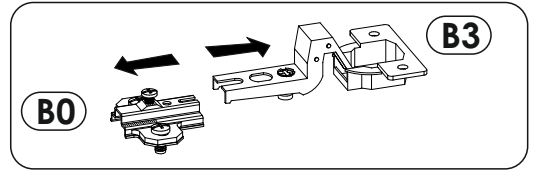
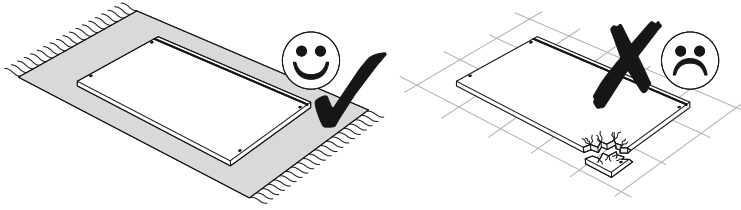


14▶

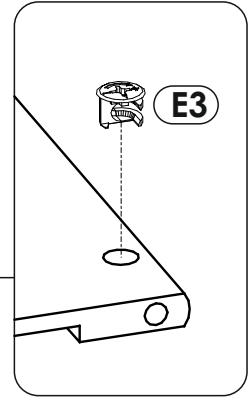
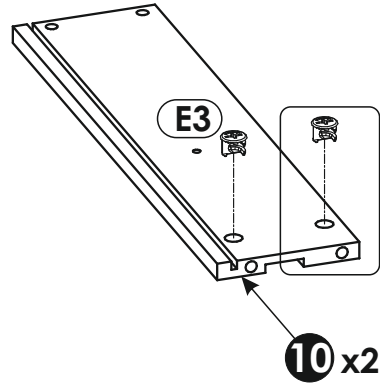
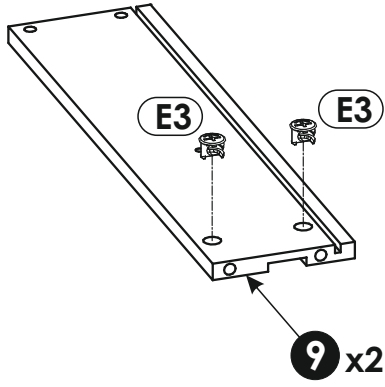
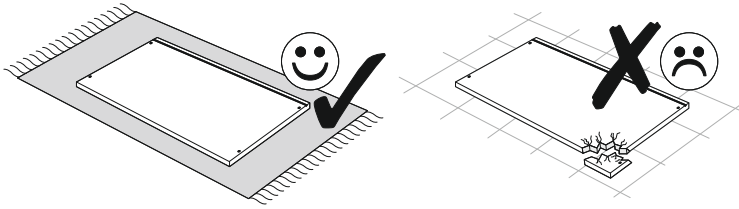




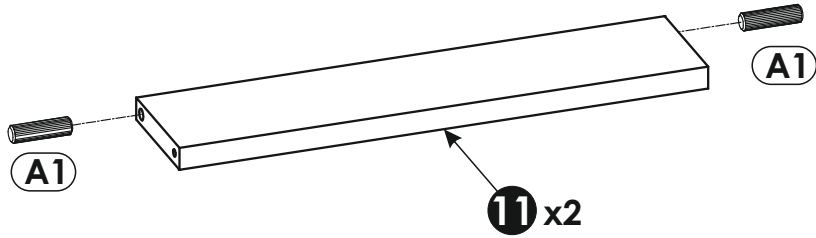
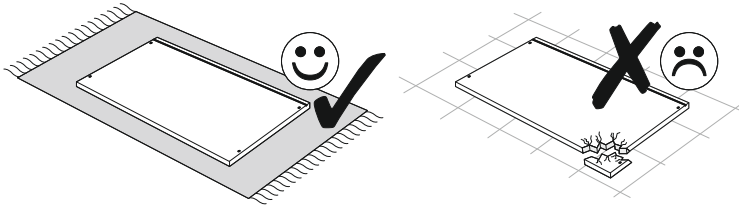
16 ▶



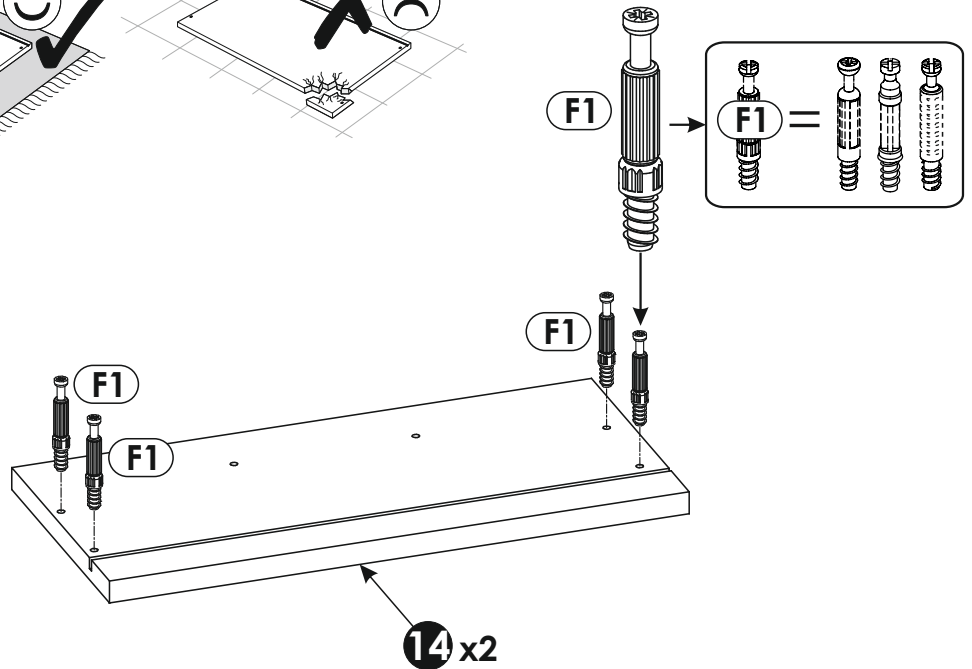
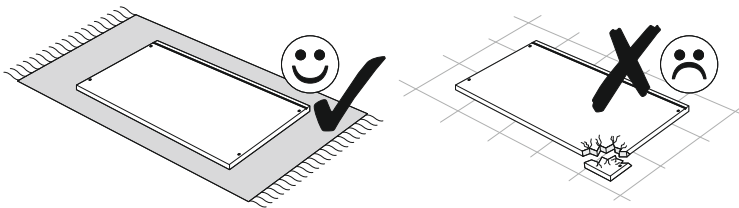
17▶



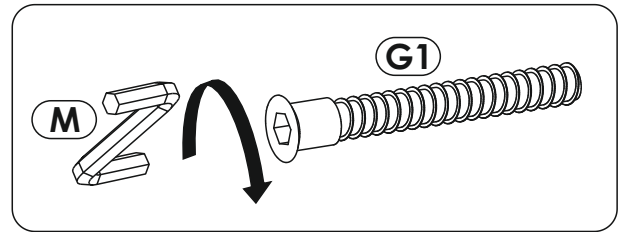
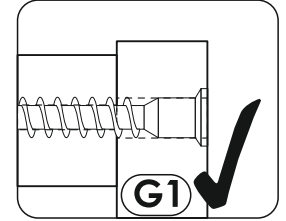
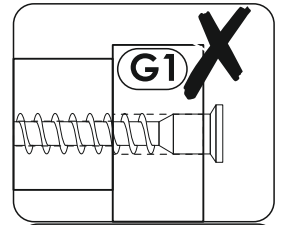
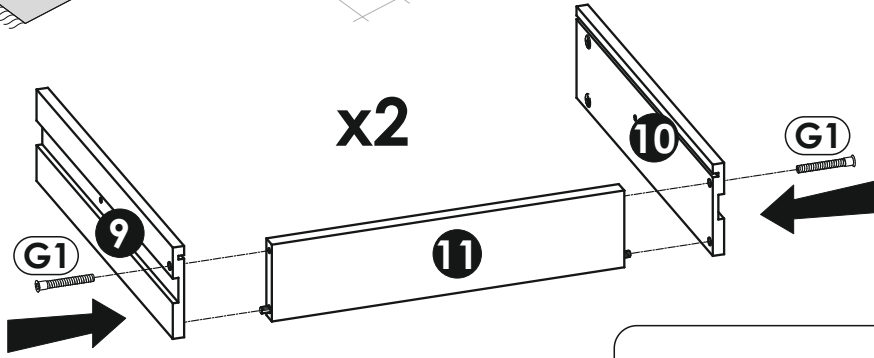
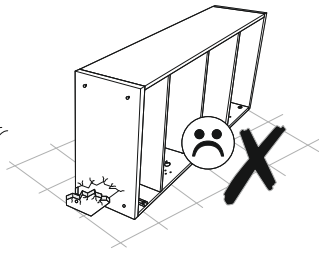
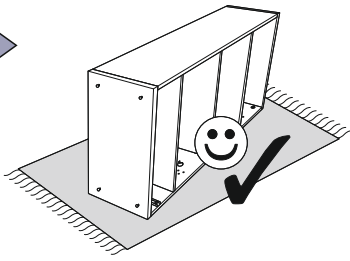
18▶



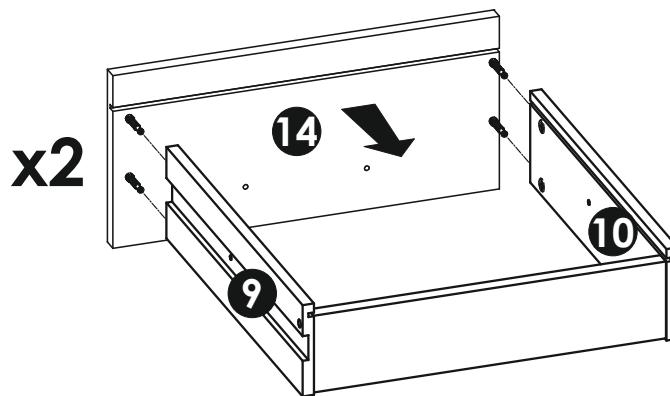
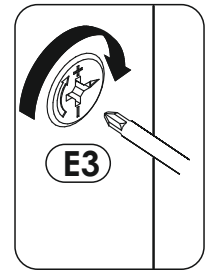
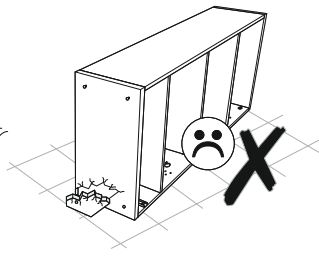
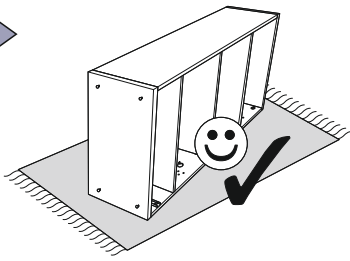
19▶



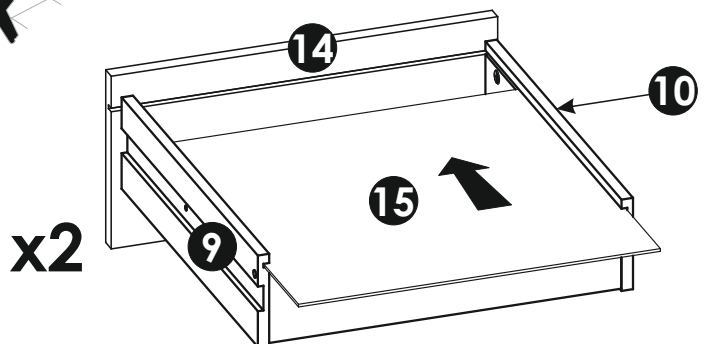
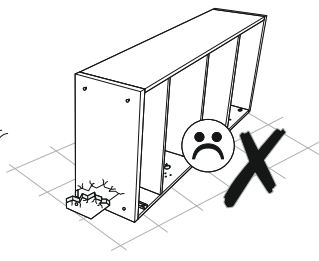
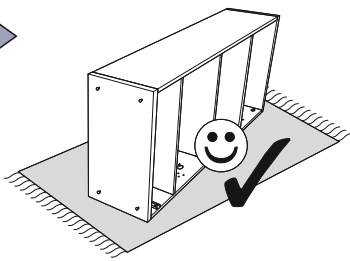
20 ▶



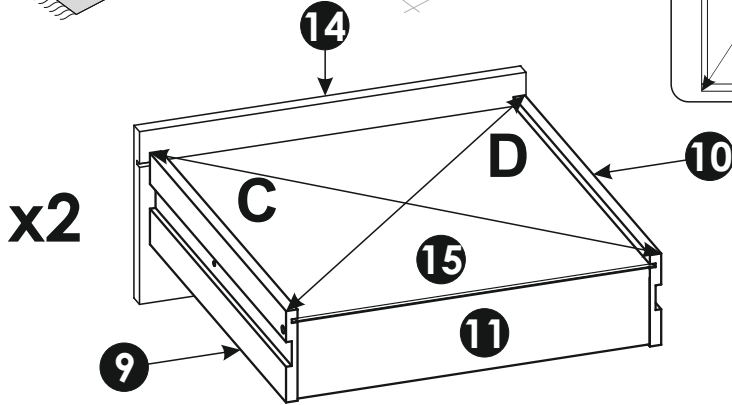
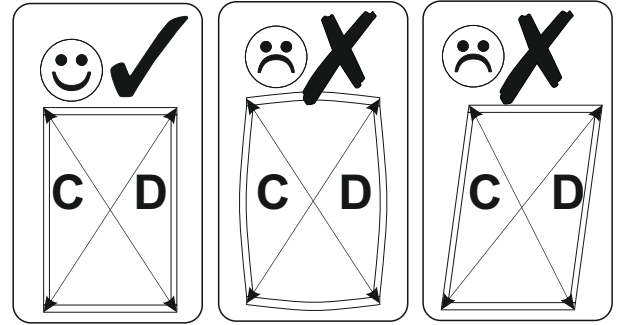
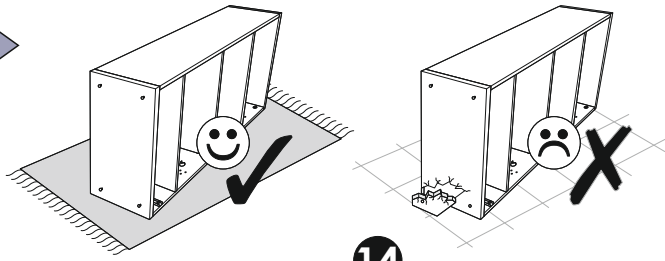
21 ▶



22 ▶

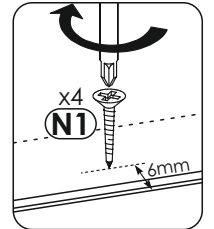
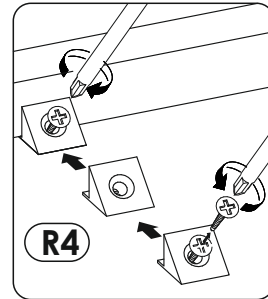
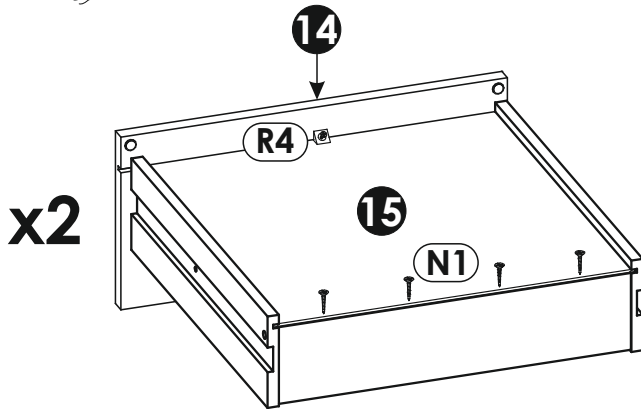
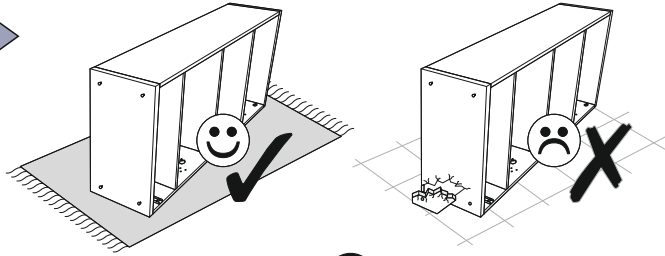


23 ▶

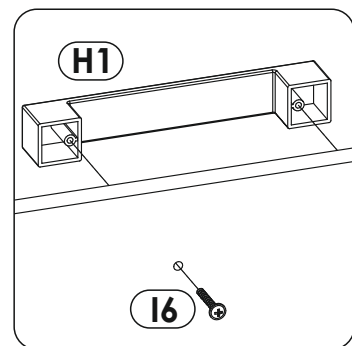
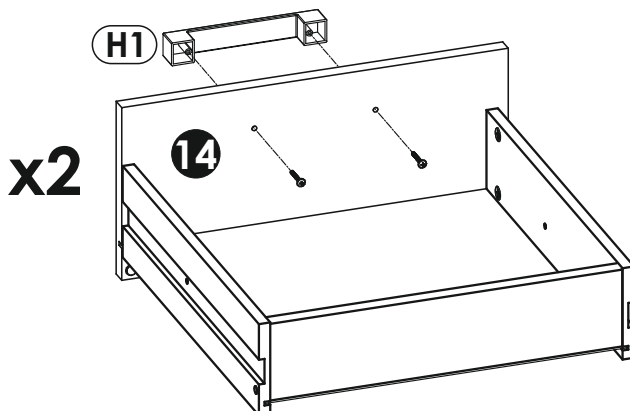
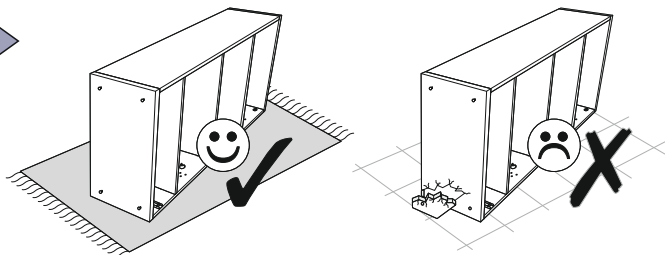


C=D

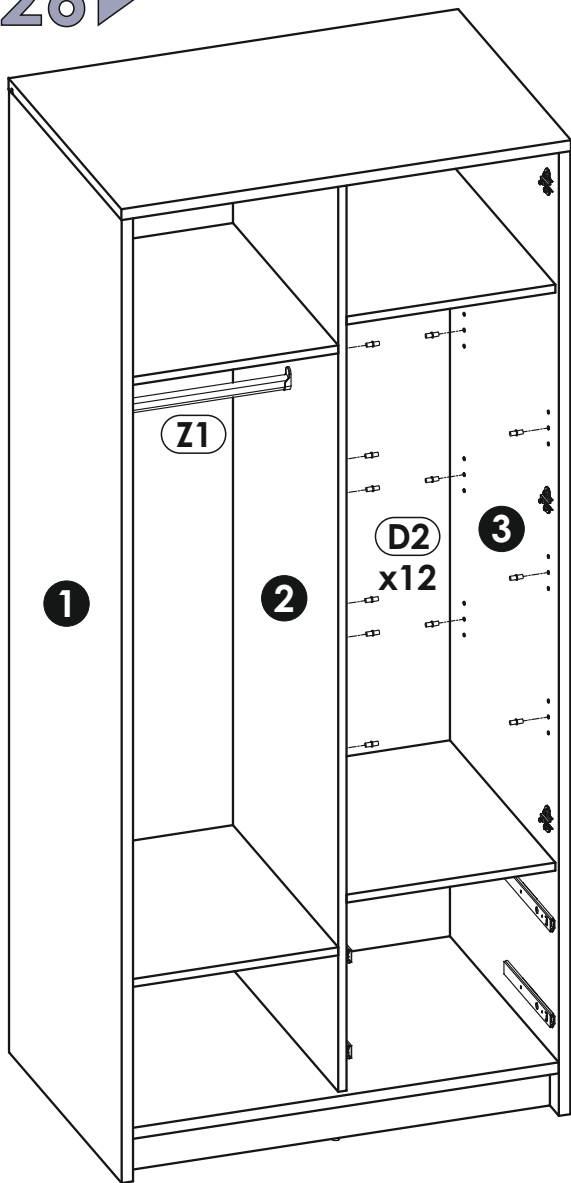
24 ▶



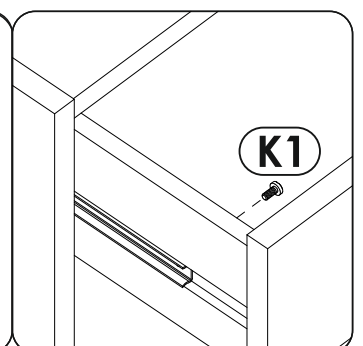
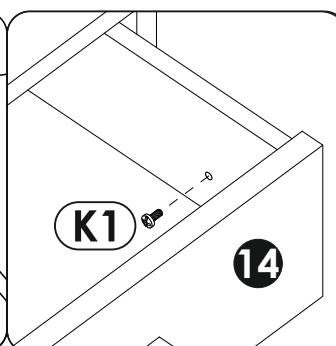
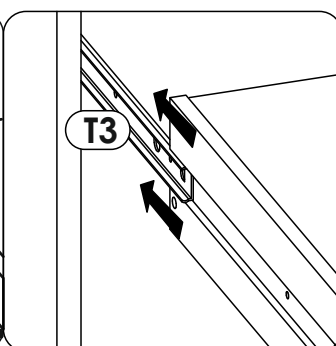
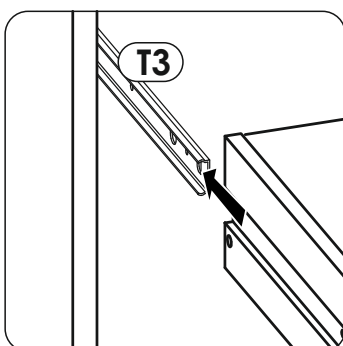
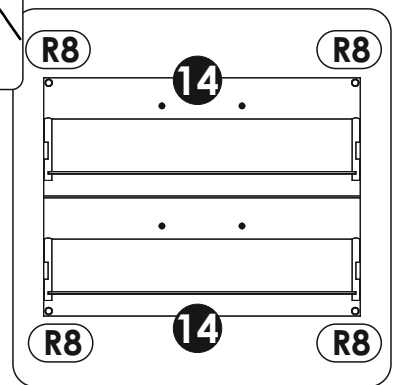
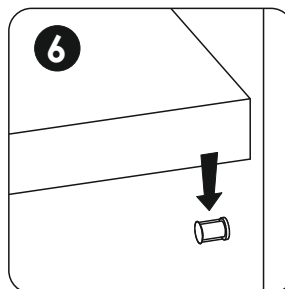
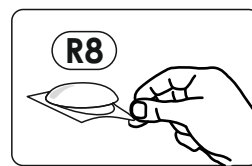
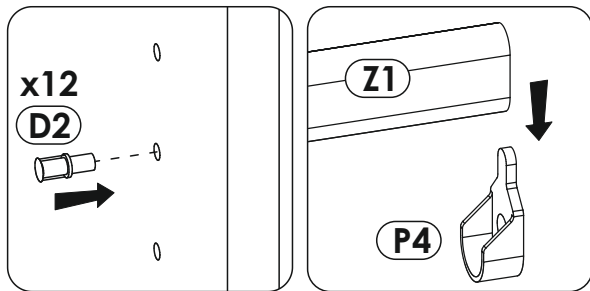
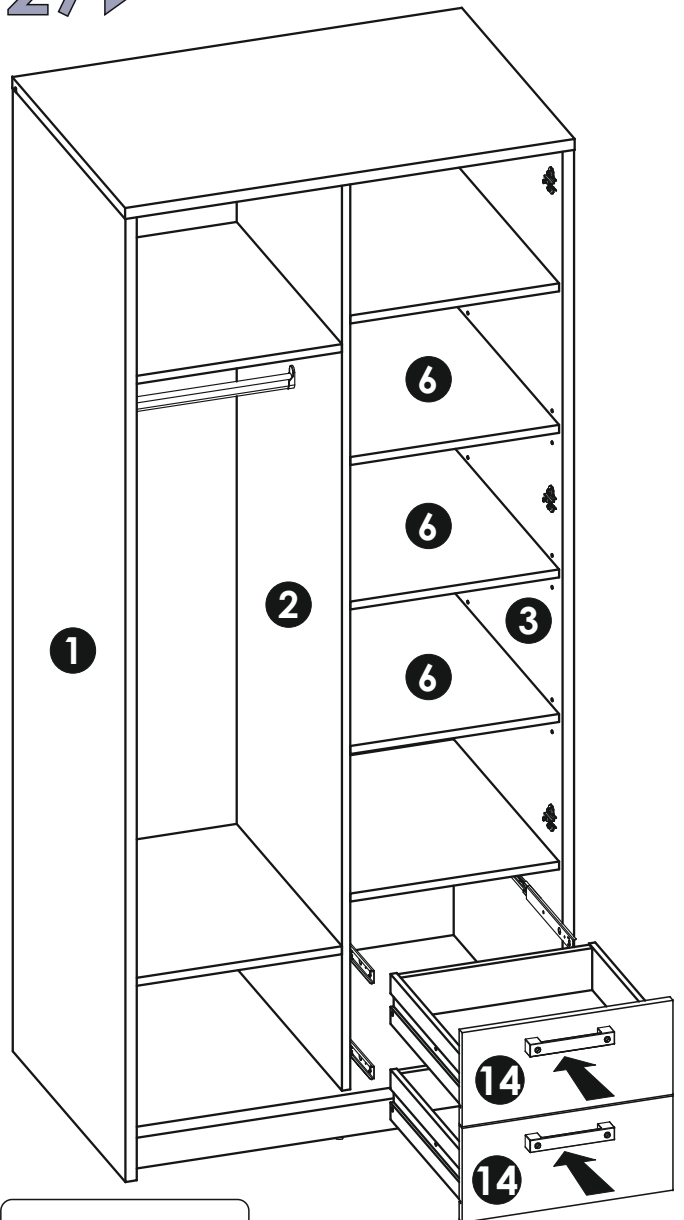
25 ▶



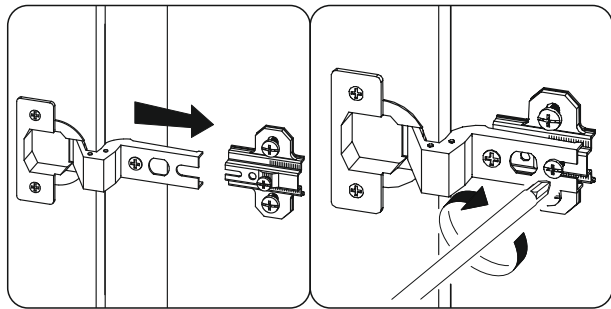
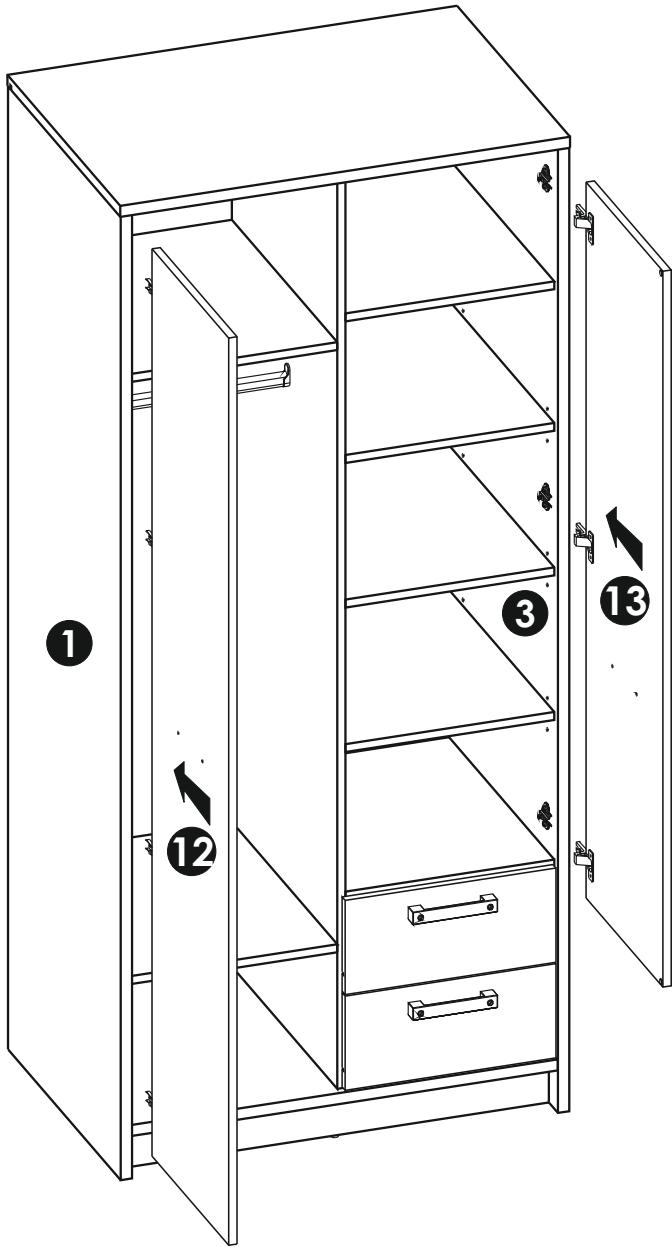
26 ▶



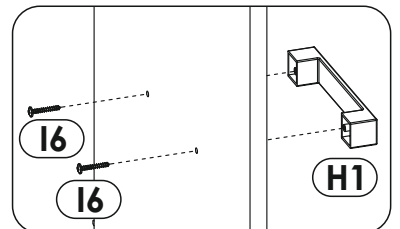
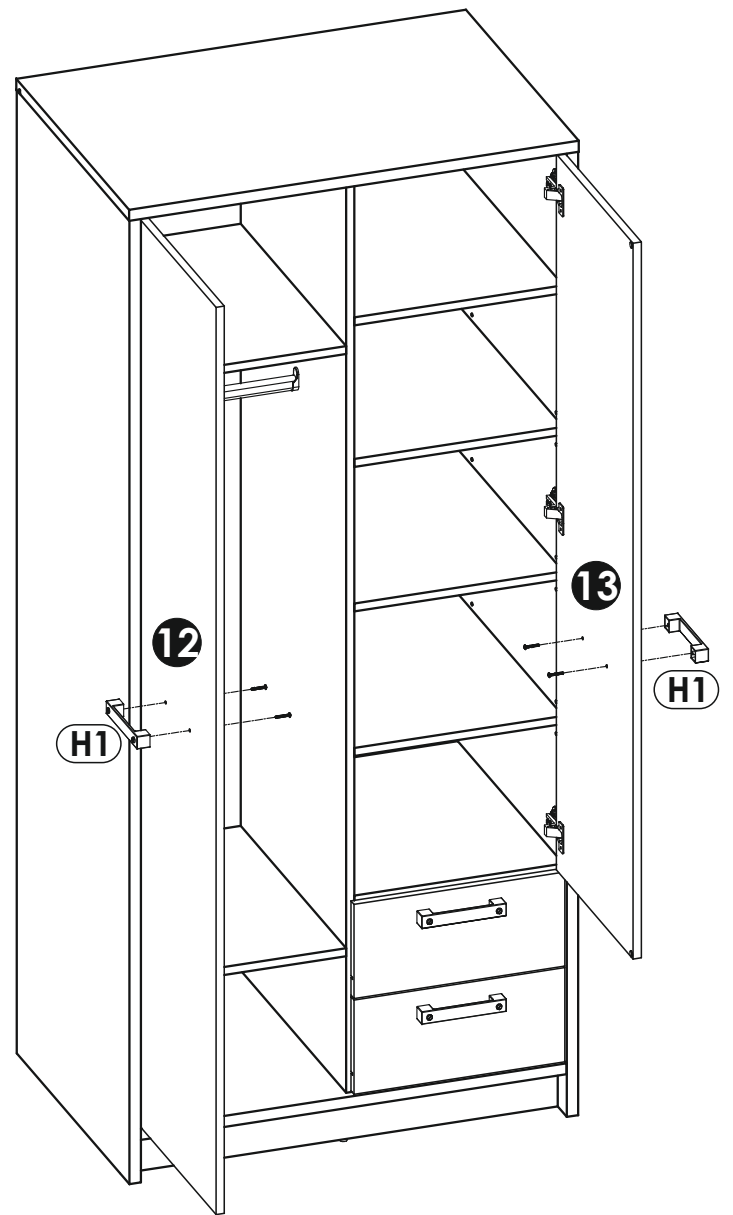
27 ▶

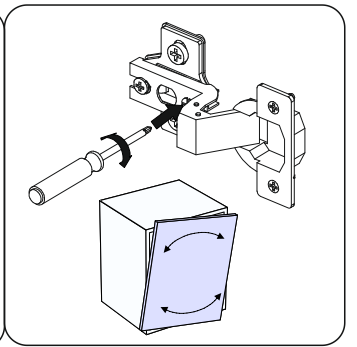
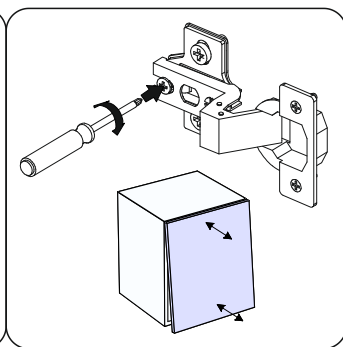
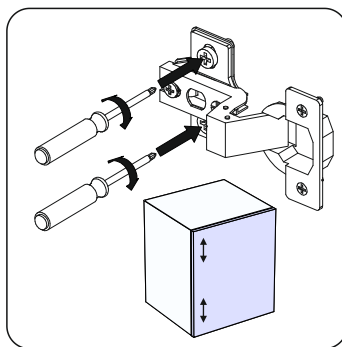
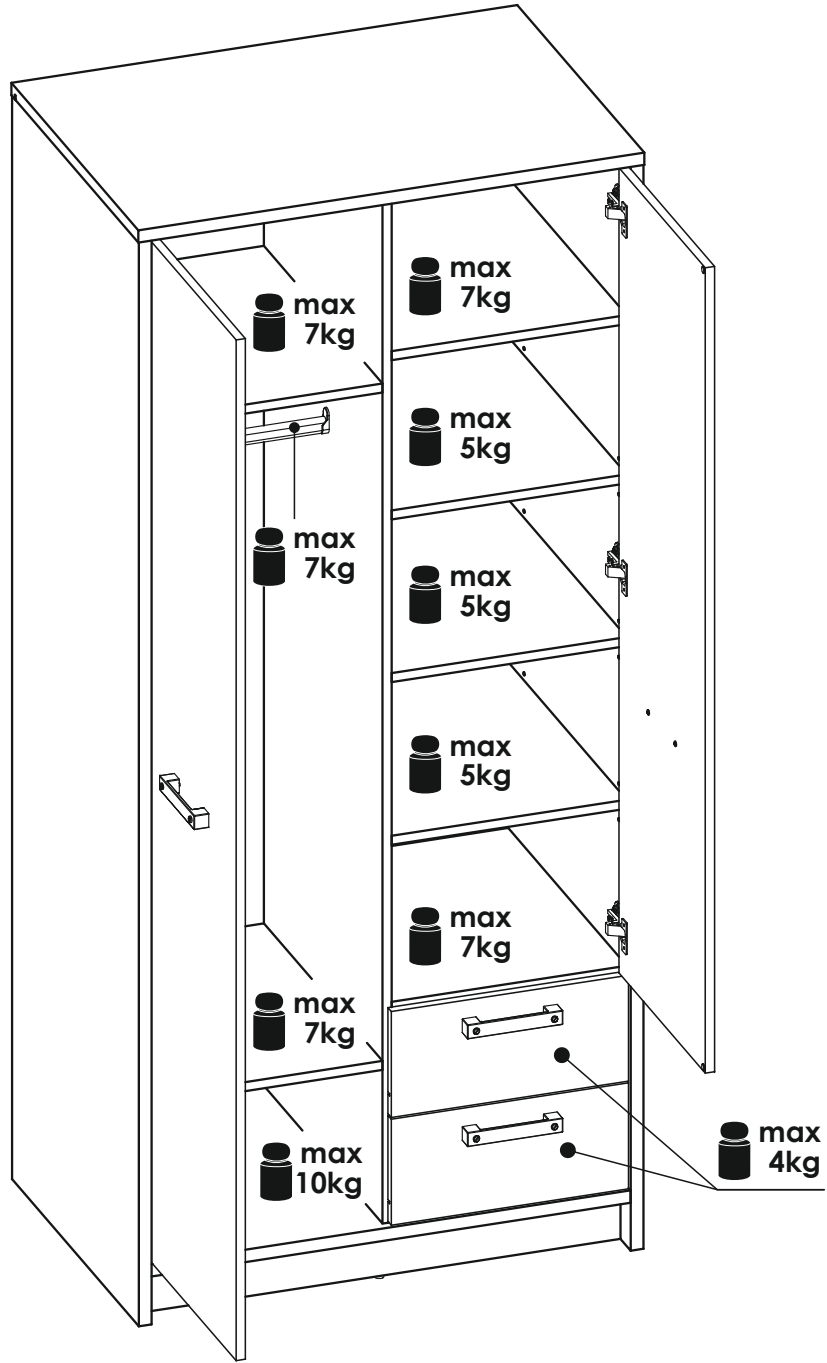


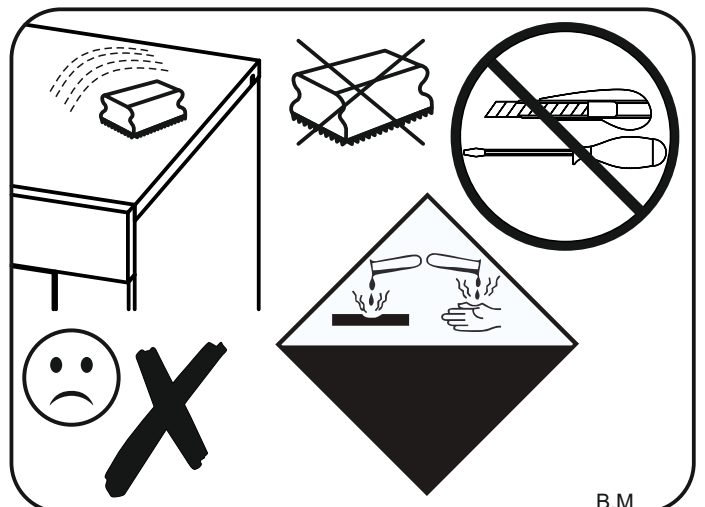
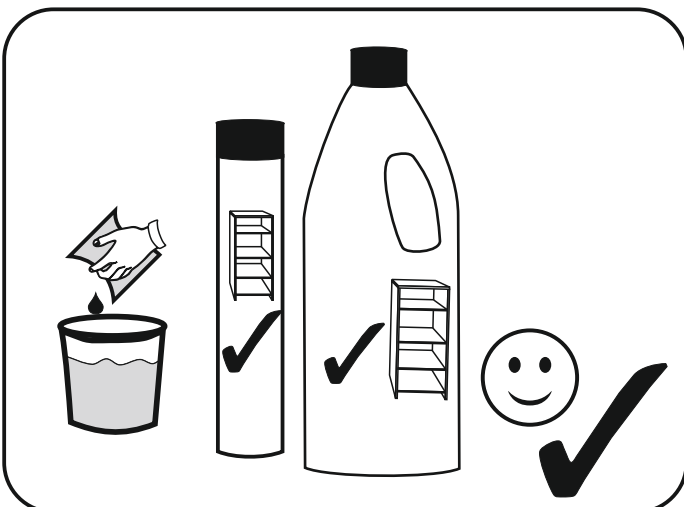
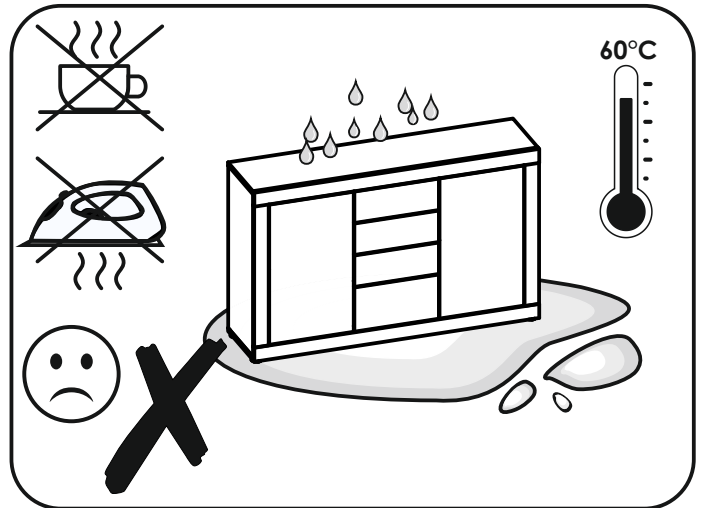
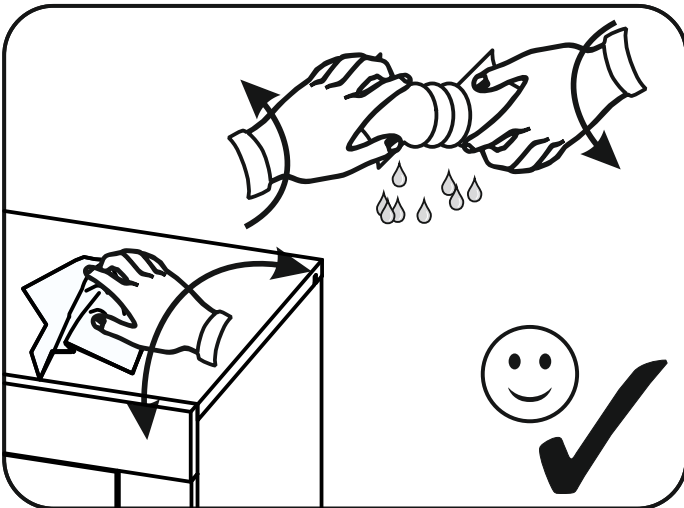
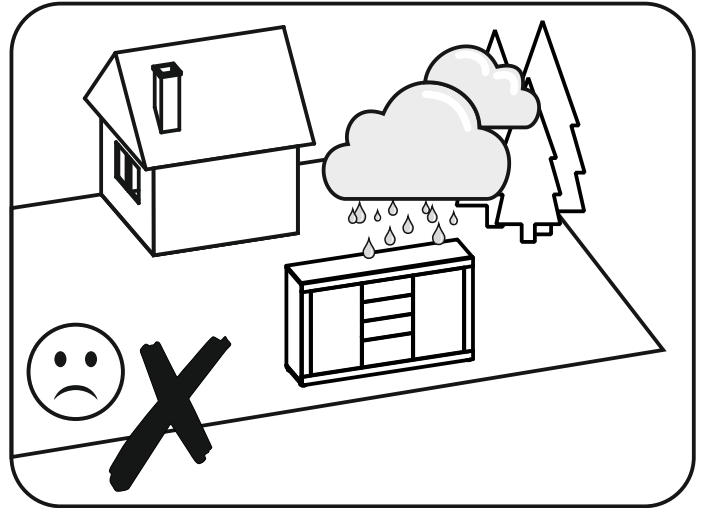
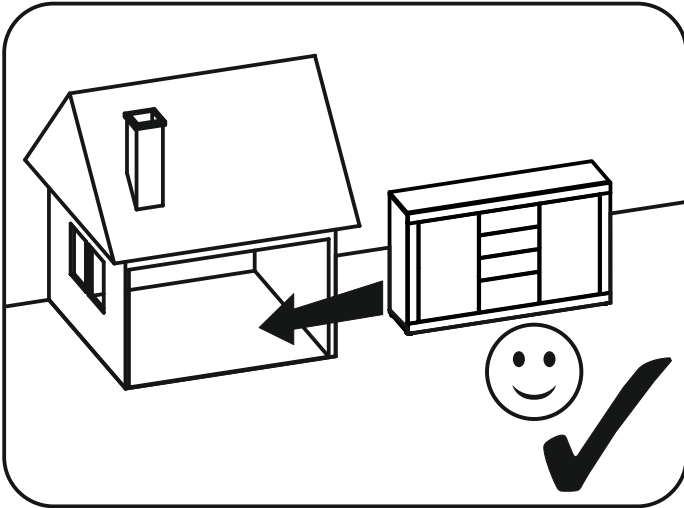
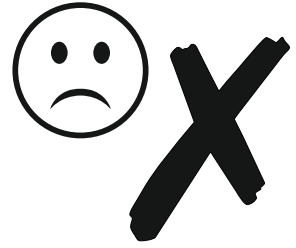
28 ▶



29 ▶







B.M