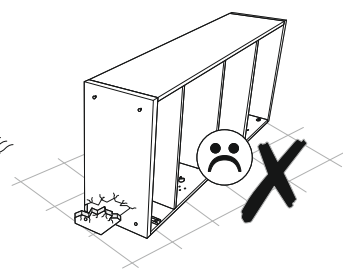
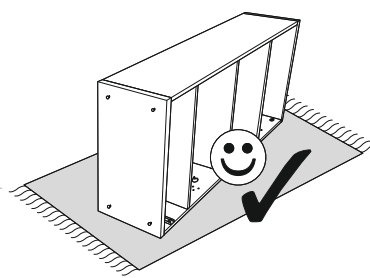
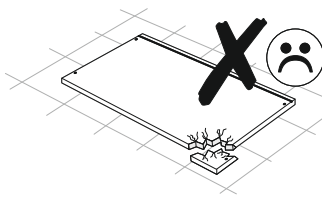
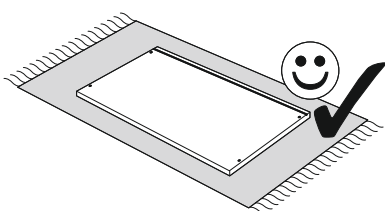
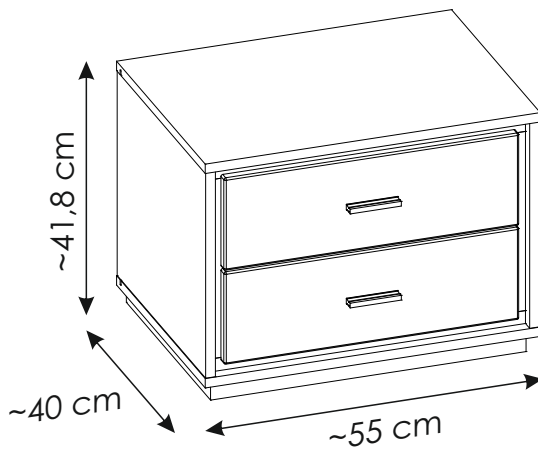
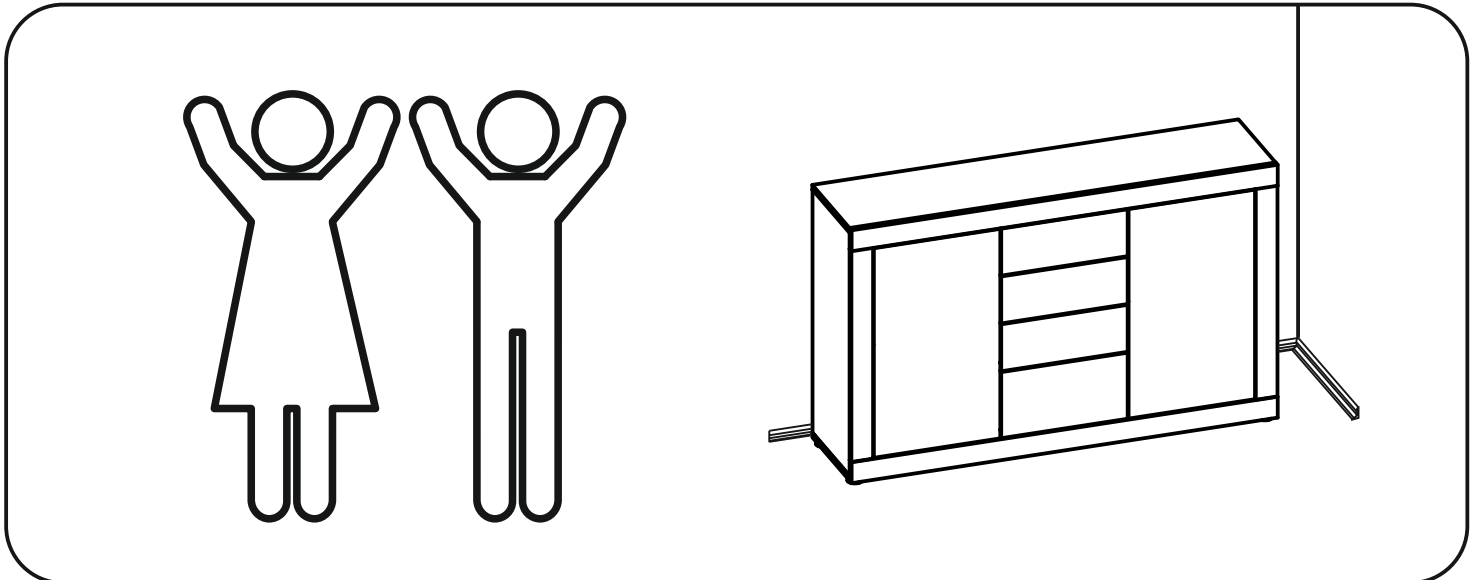
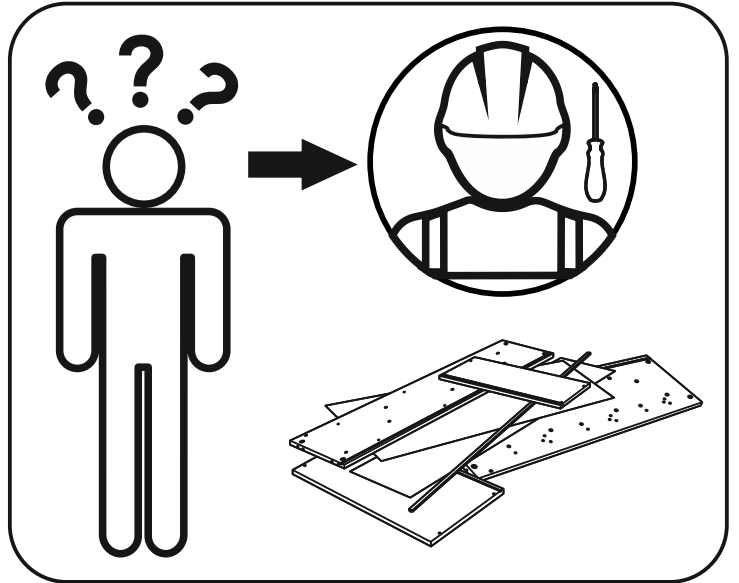
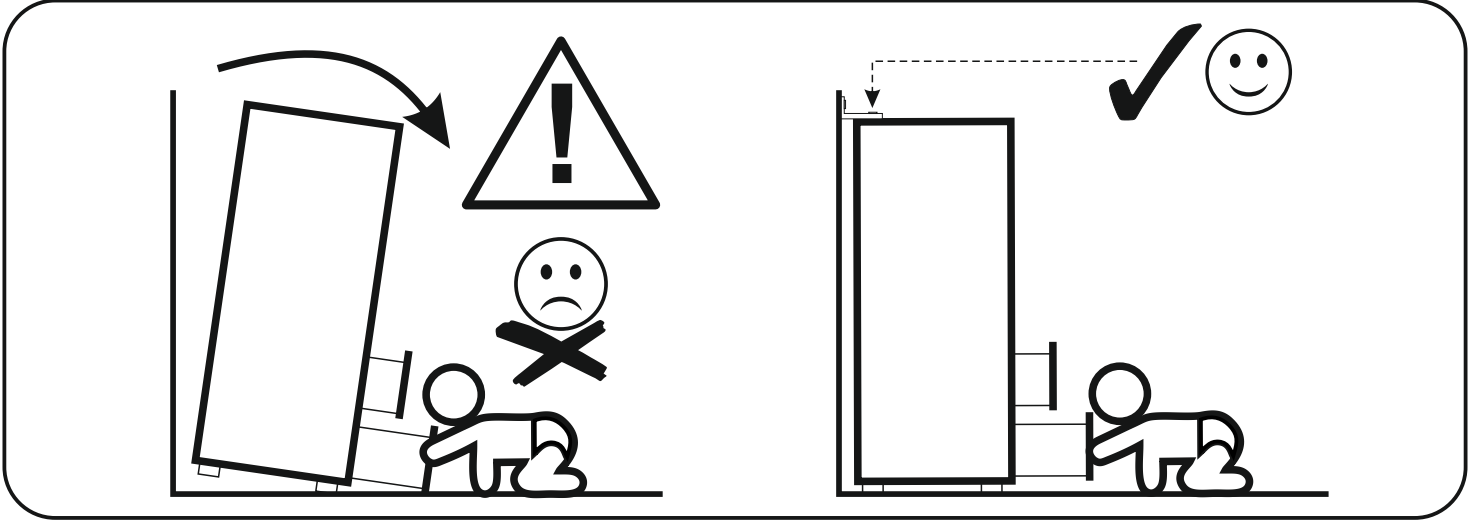


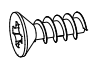

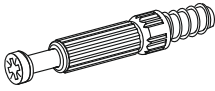
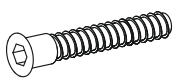

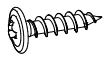

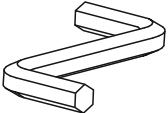




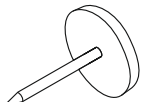
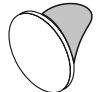

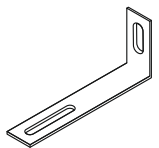
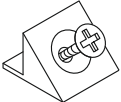
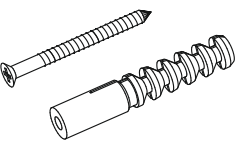
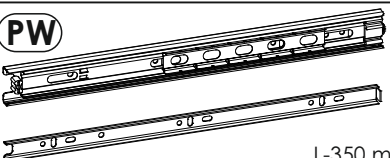
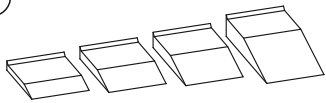
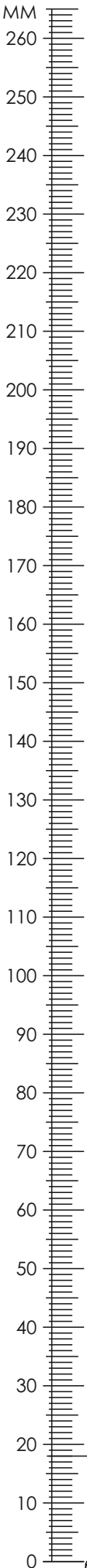


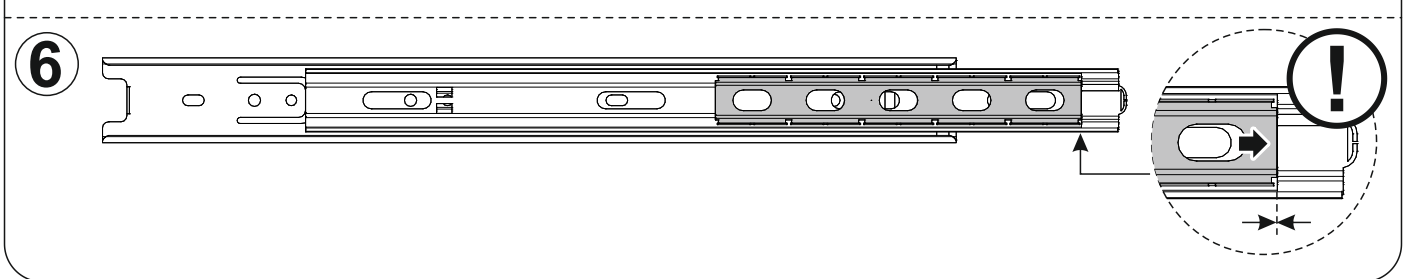
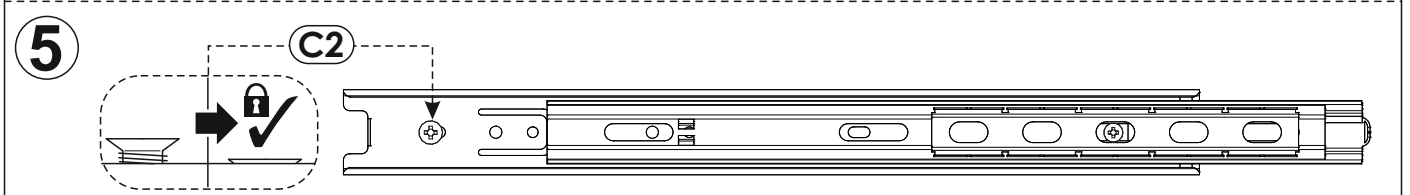
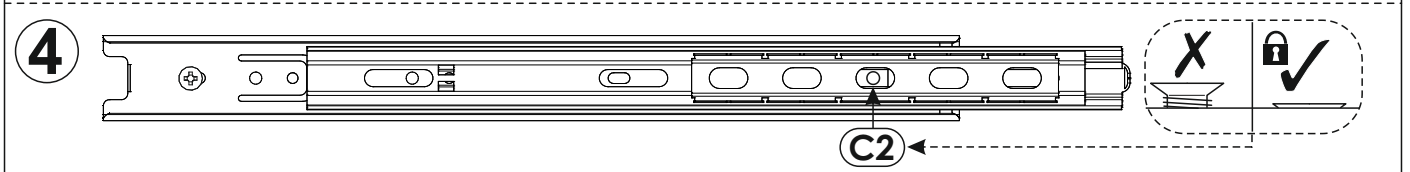
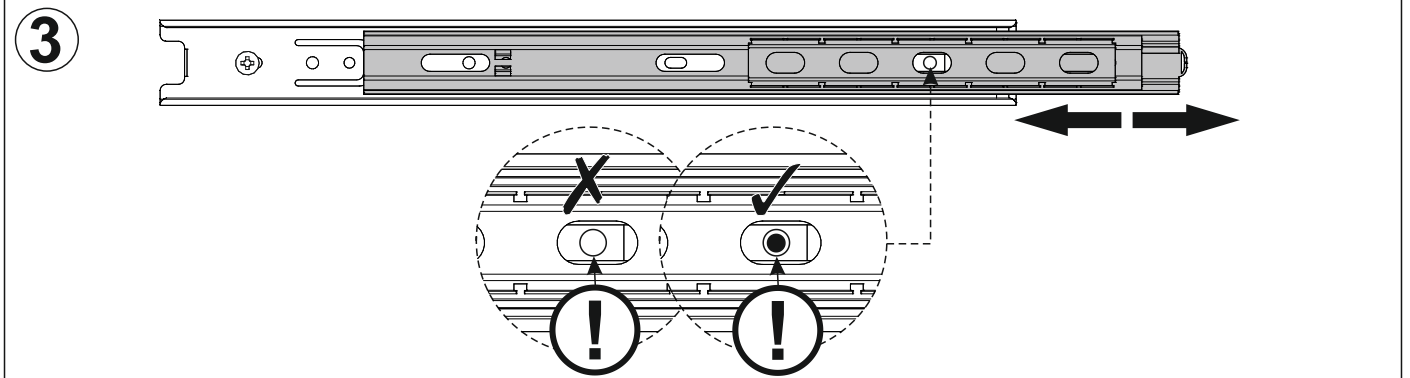
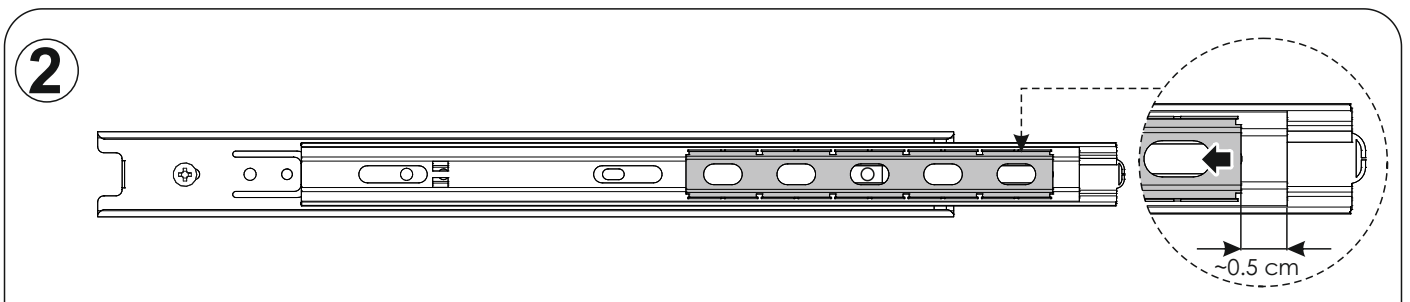
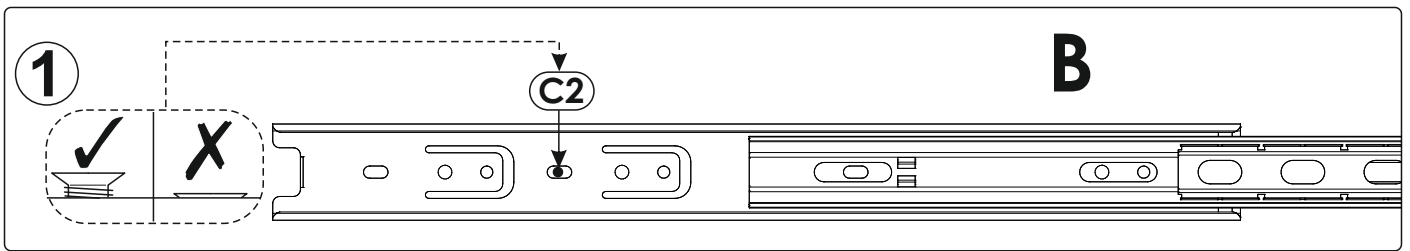
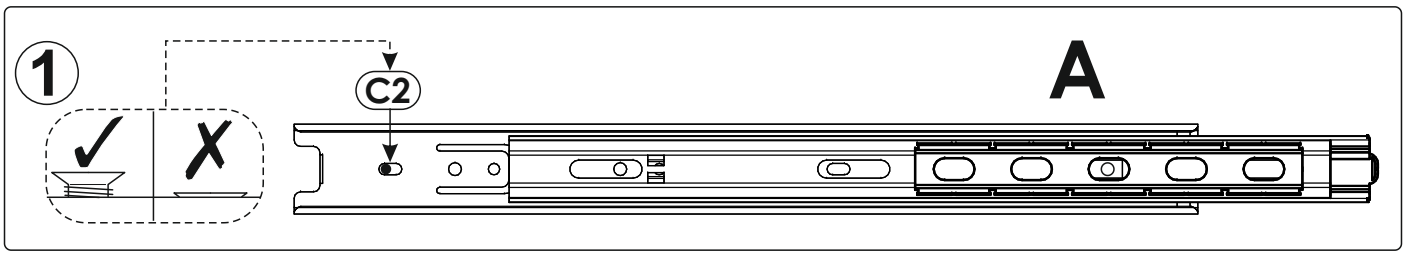
Ø8

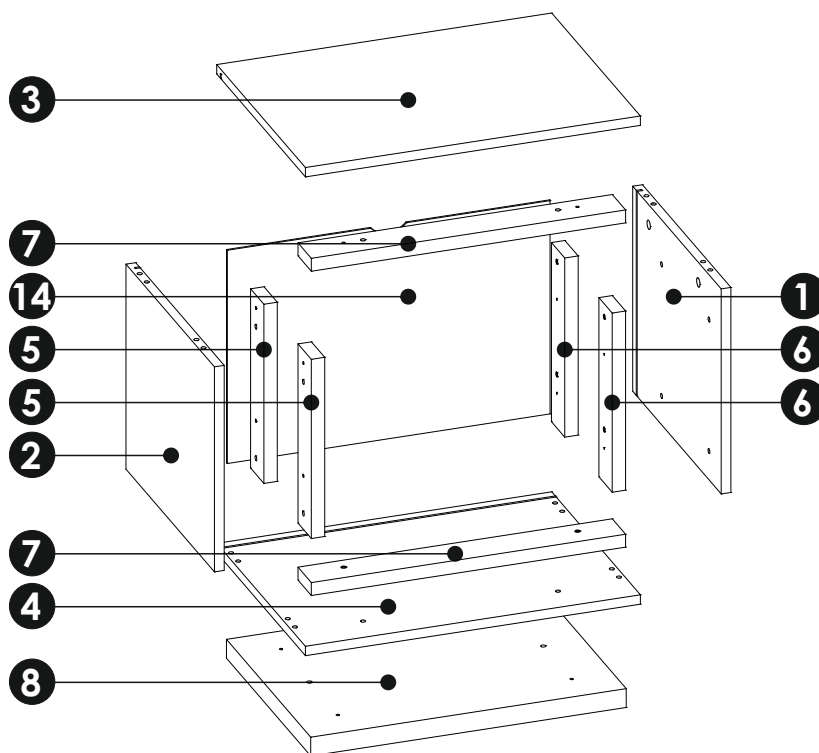
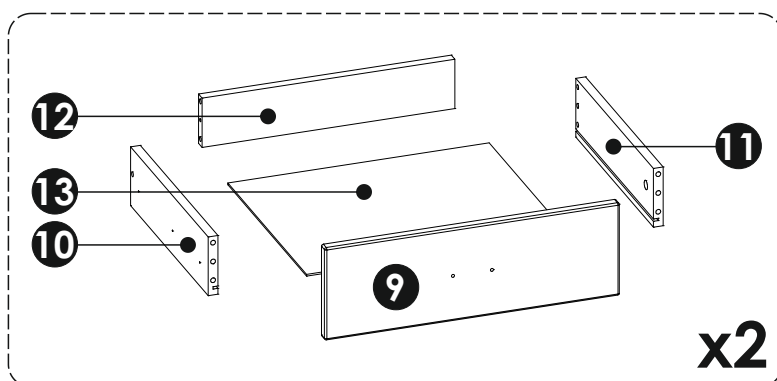
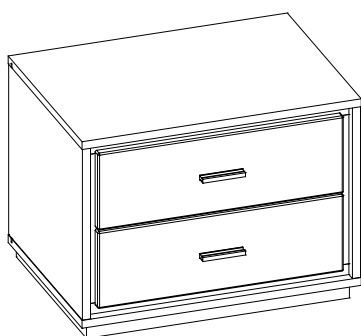




A1 8 x 35 mm x26 	A6 8 x 24 mm x12 	C2 5 x 13 mm x8 
E1 15 x 12 mm x8 	F1 6 x 34 mm x8 	G1 7 x 50 mm x8 
H1  L-84 mm x2	I2 4 x 16 mm x1 	I5 3,5 x 27 mm x4 
M  x1	N1 3 x 16 mm x10 	N5 3,5 x 16 mm x12 
N15 4 x 35 mm x12 	N16 4 x 40 mm x4 	O2  x4
P16  Ø14 x12	P17  Ø20 x4	Q9  x1
R4  x6	S13  x1 Ø8	PW  x4 L-350 mm
Z  x1		

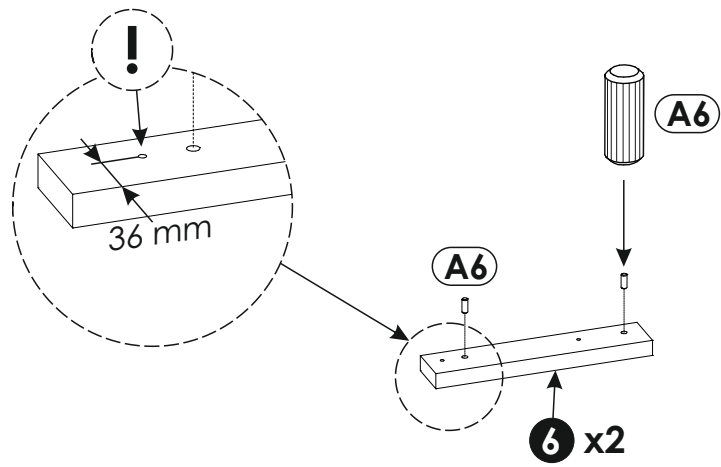
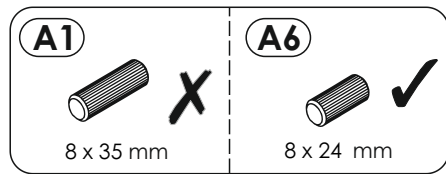
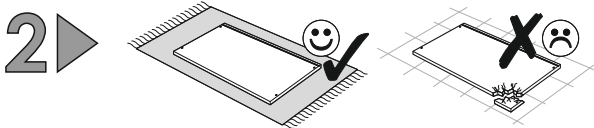
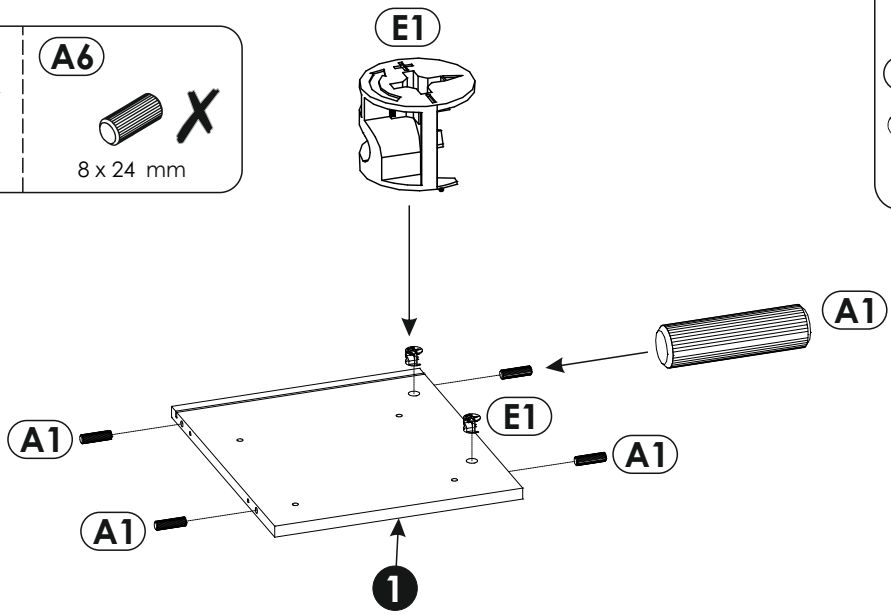
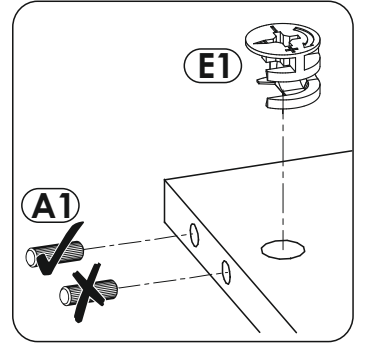
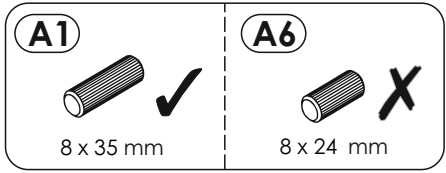
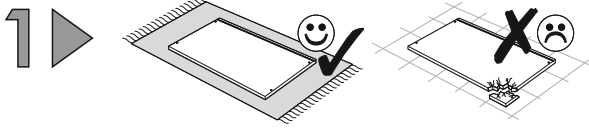
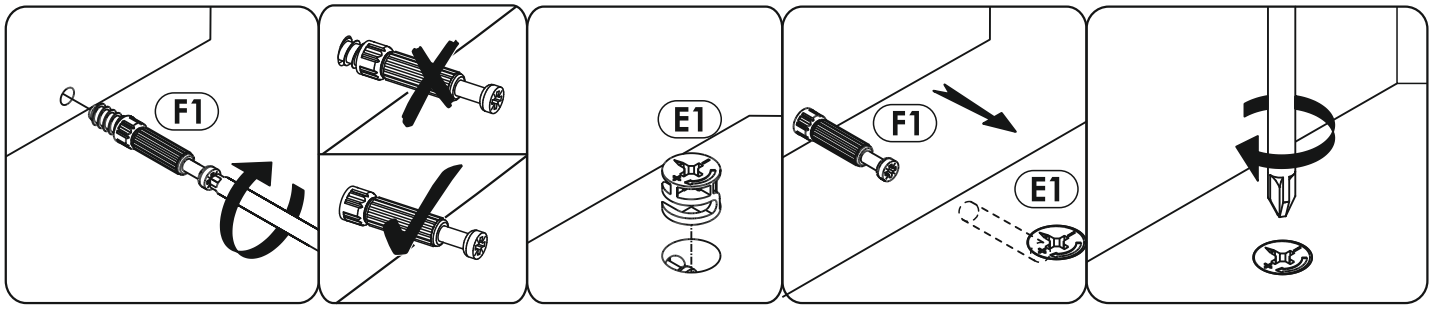


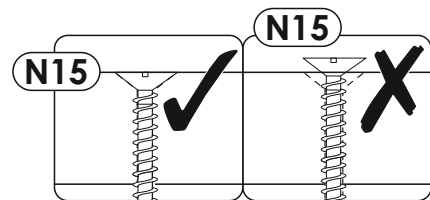
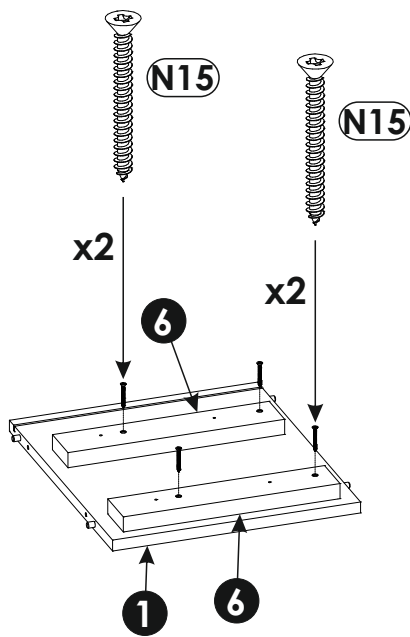
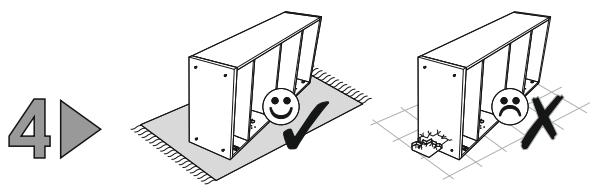
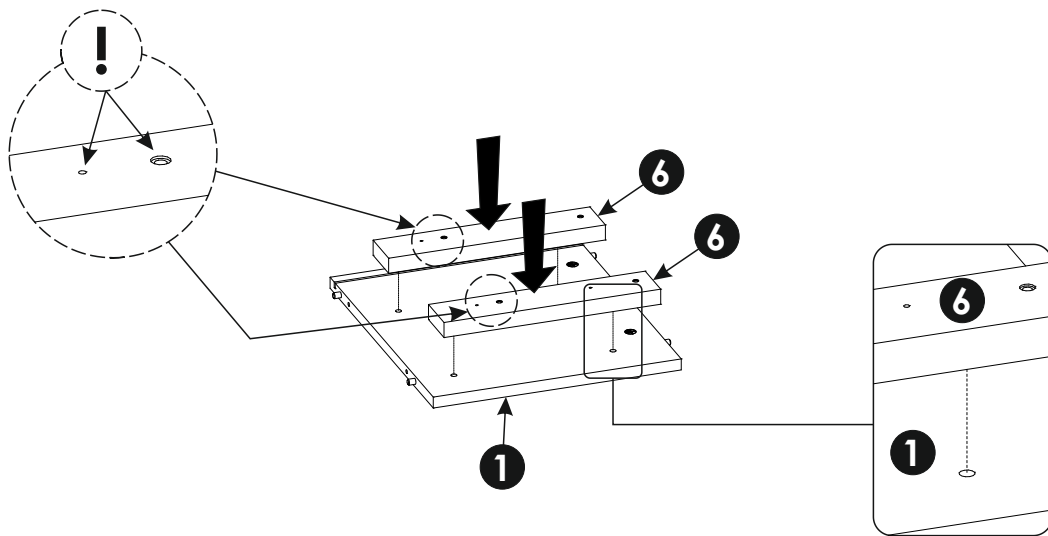
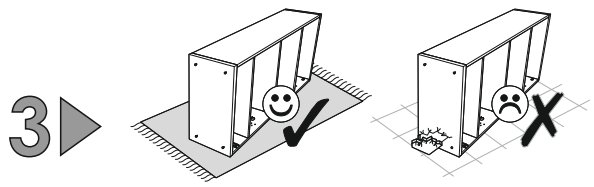


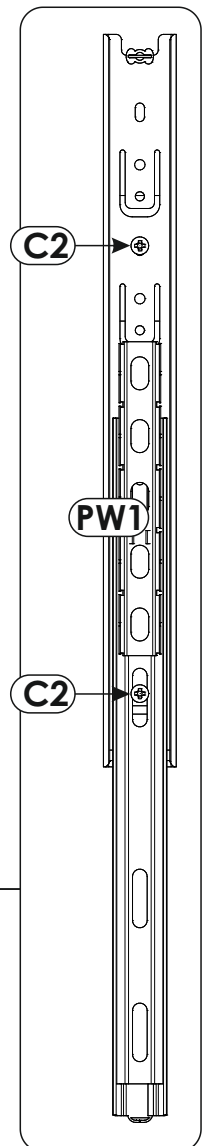
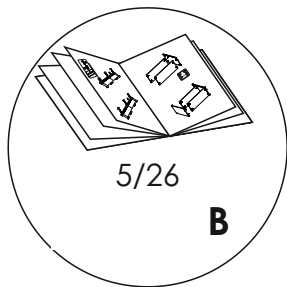
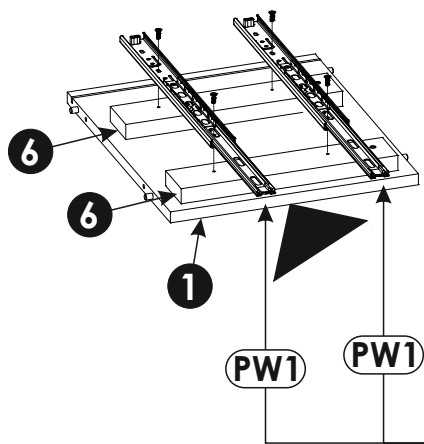
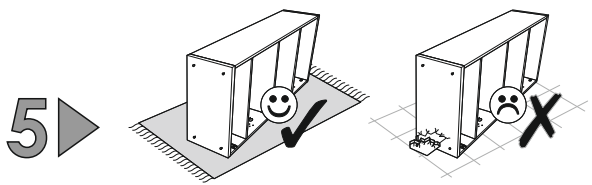
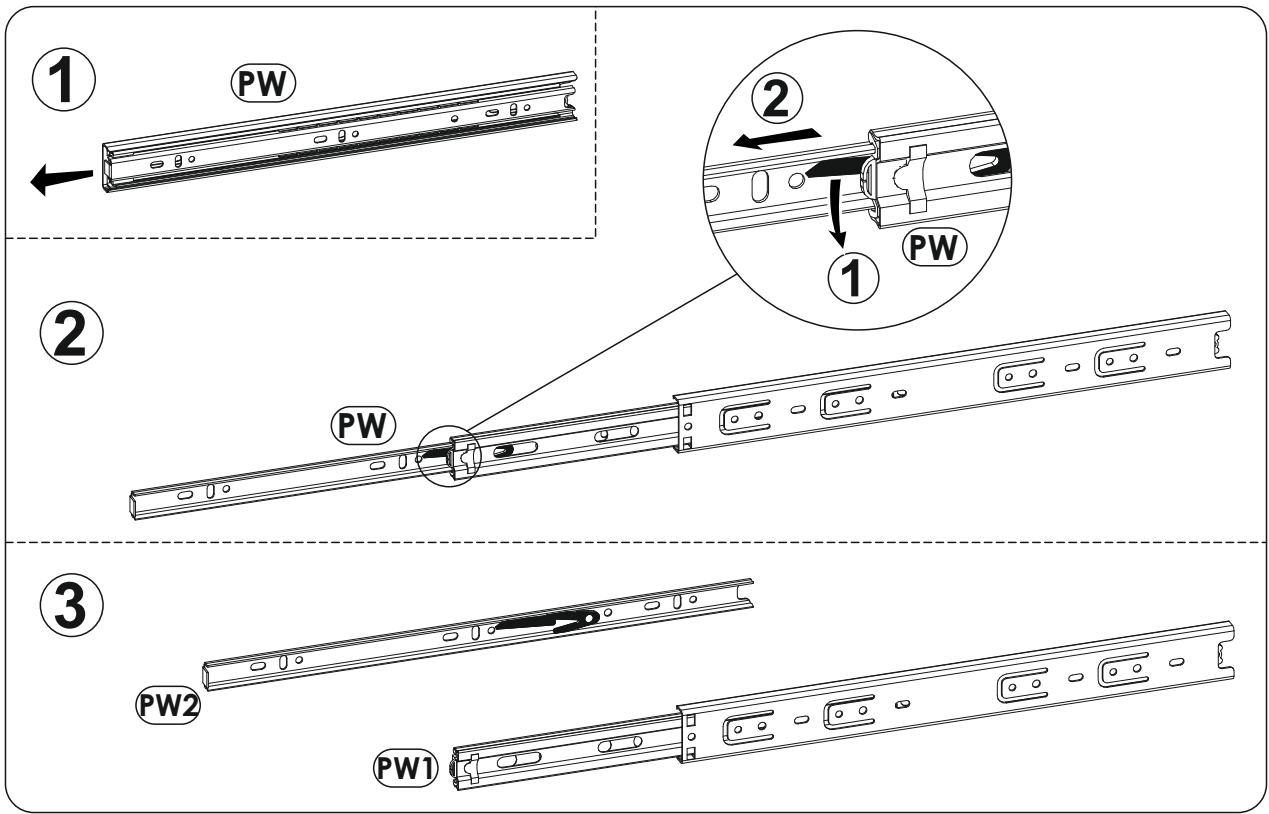


1	349	399	16	x1	1/1
2	349	399	16	x1	1/1
3	550	400	16	x1	1/1
4	550	400	16	x1	1/1
5	305	60	22	x2	1/1
6	305	60	22	x2	1/1
7	516	60	22	x2	1/1

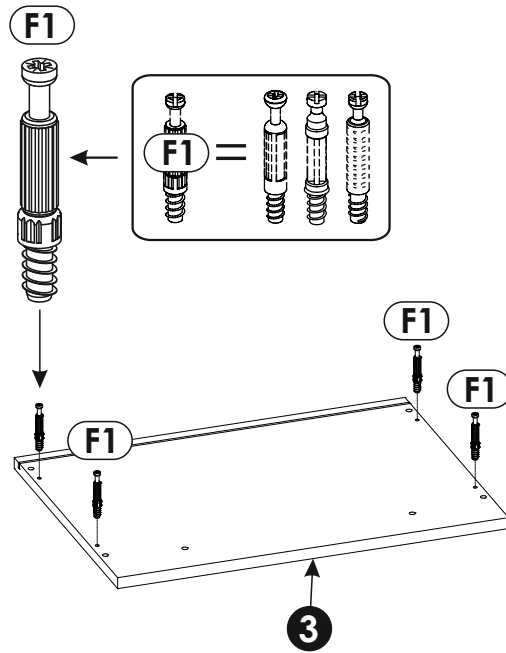
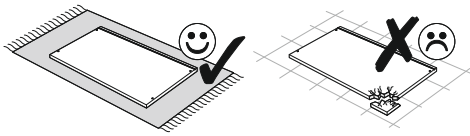
8	518	380	32	x1	1/1
9	484	157	16	x2	1/1
10	350	100	16	x2	1/1
11	350	100	16	x2	1/1
12	415	84	16	x2	1/1
13	429	355	3	x2	1/1
14	363	530	3	x1	1/1



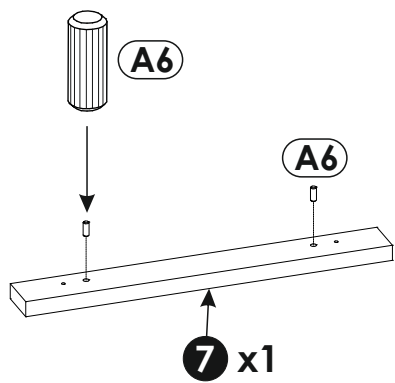
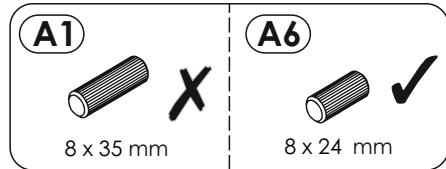
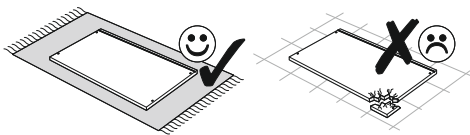


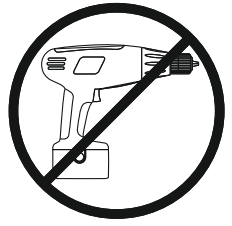
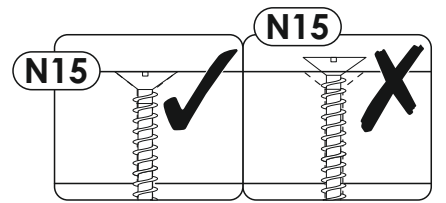
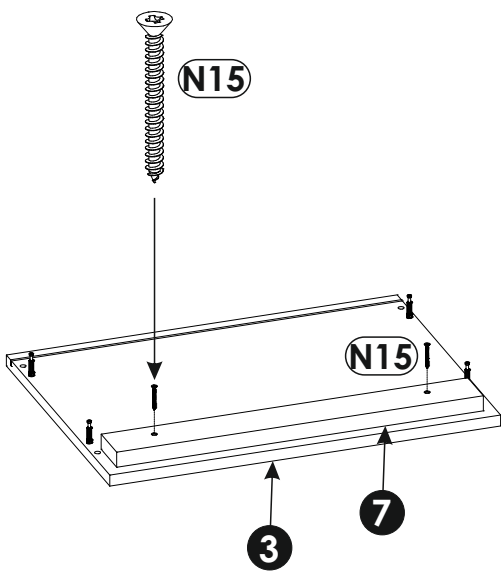
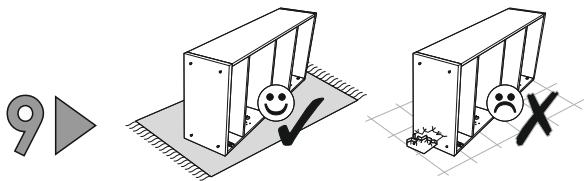
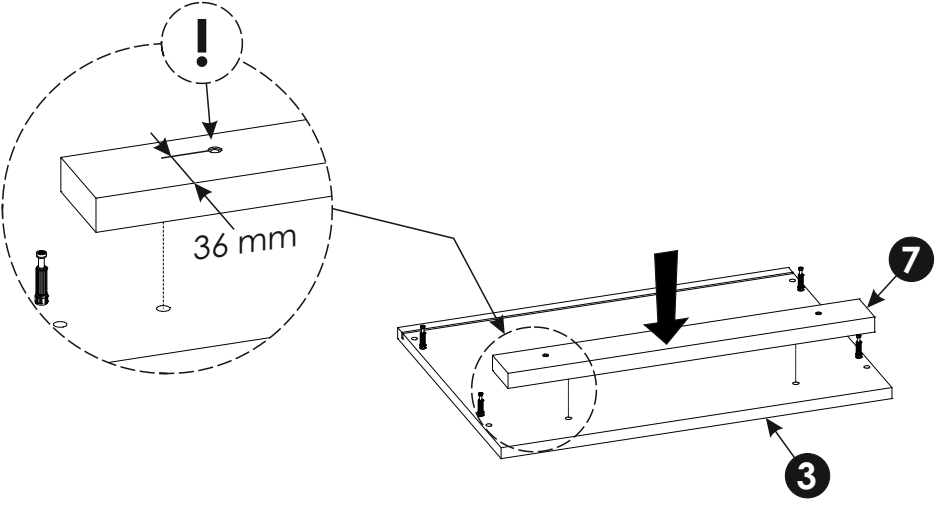
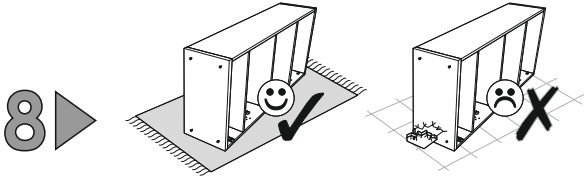


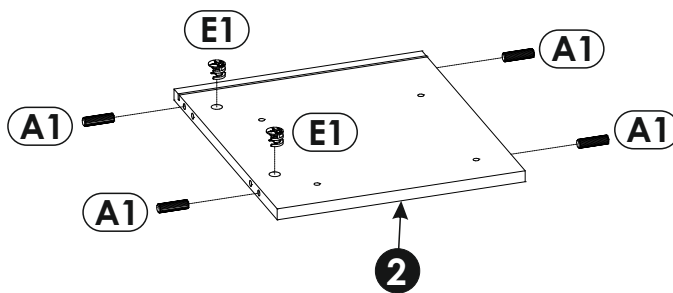
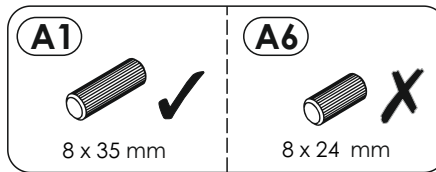
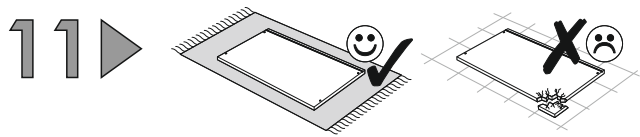
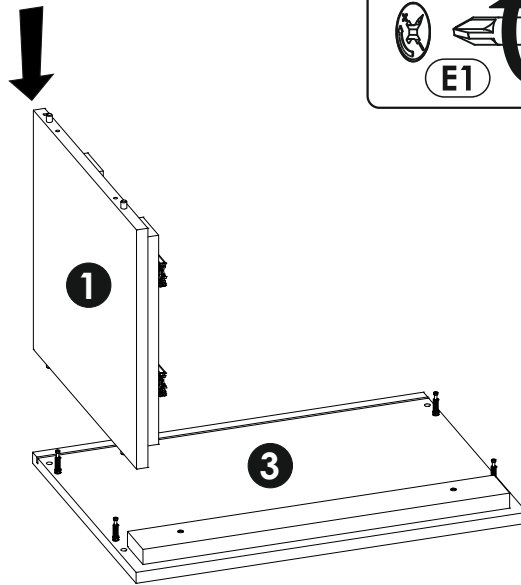
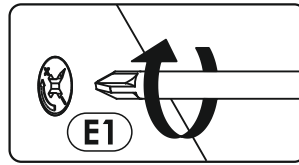
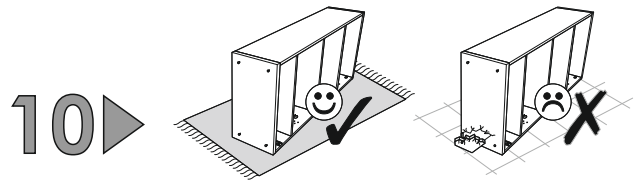
6 ▶



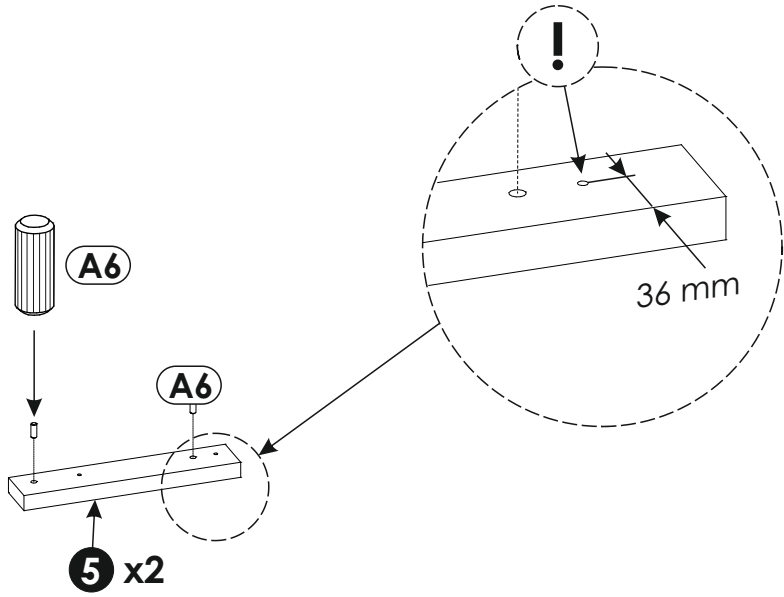
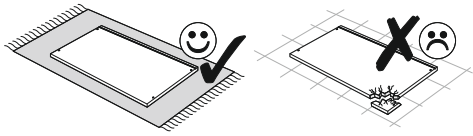
7 ▶



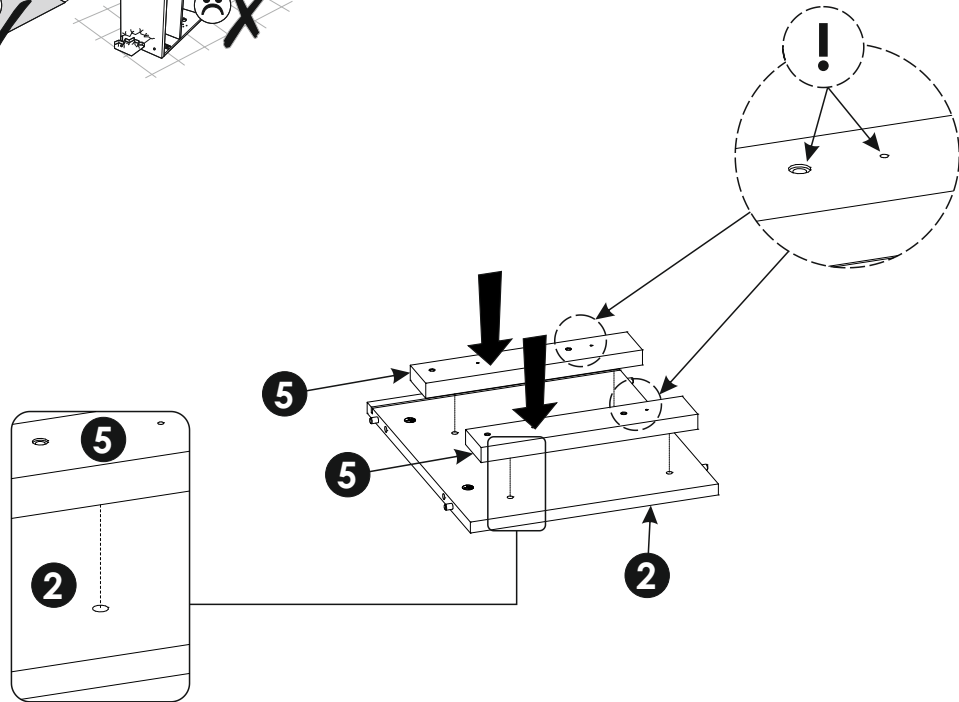
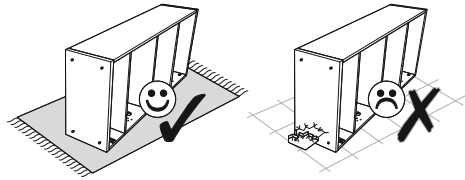




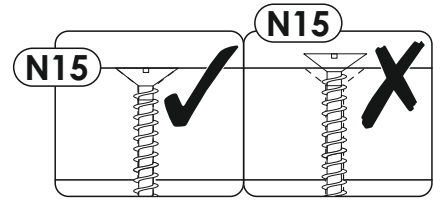
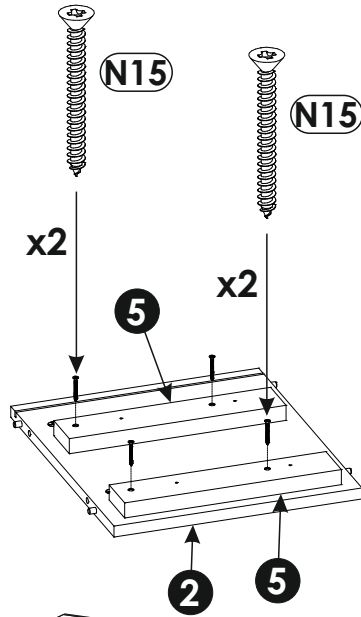
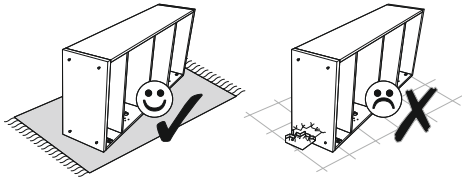
12 ▶



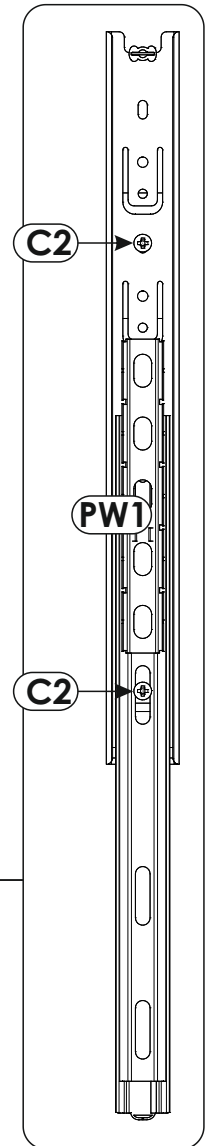
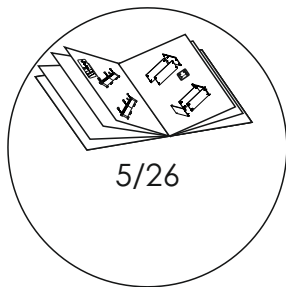
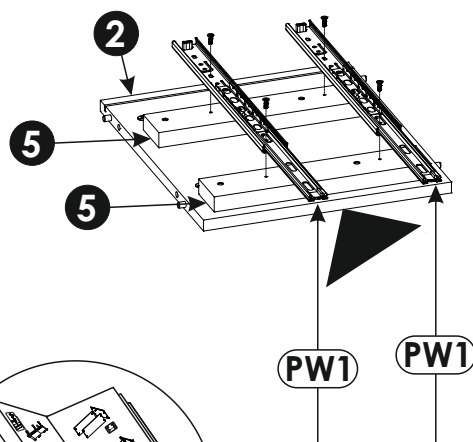
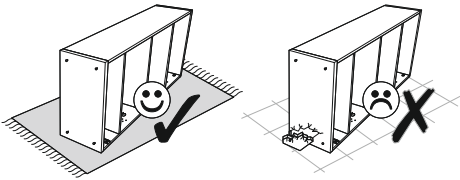
13 ▶



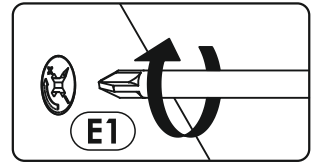
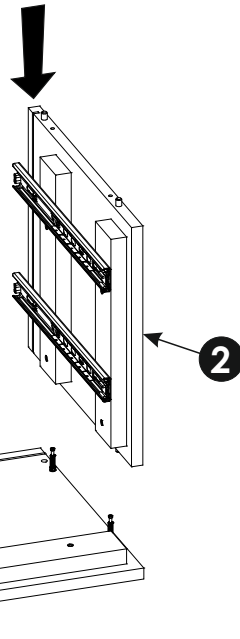
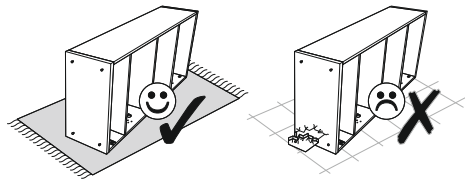
14▶



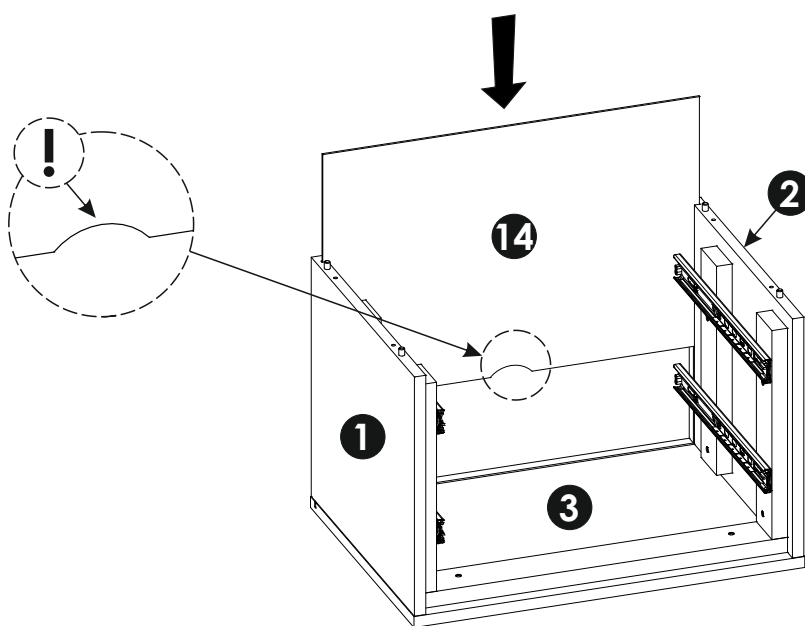
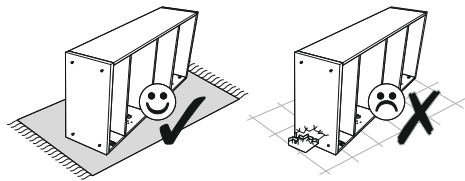
15▶



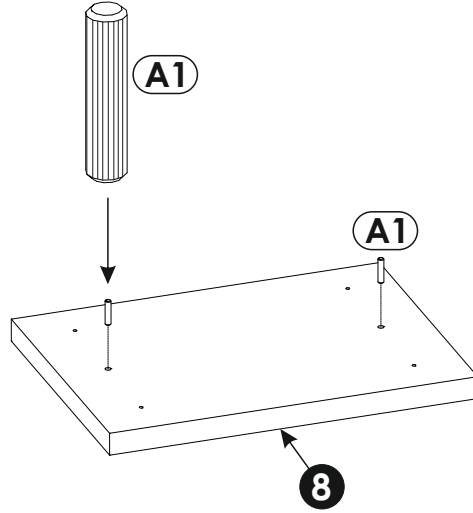
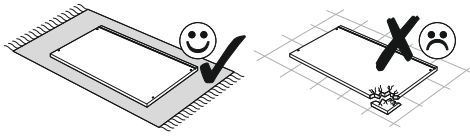
16▶



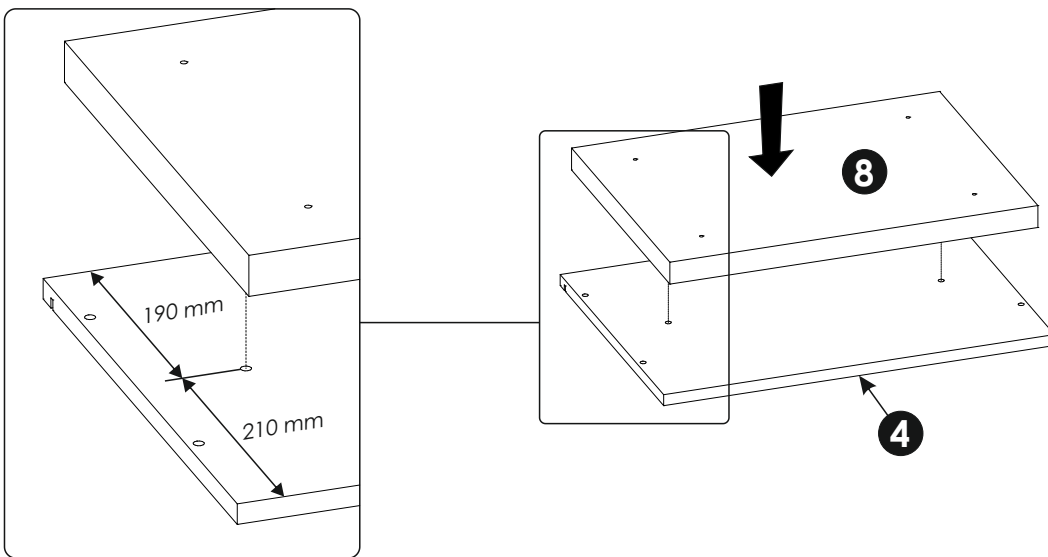
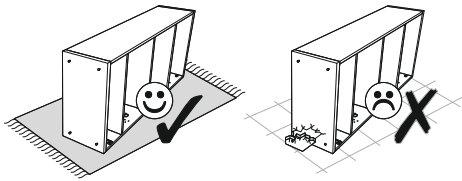
17▶



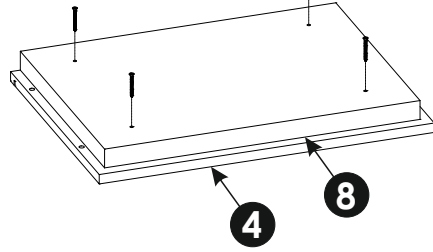
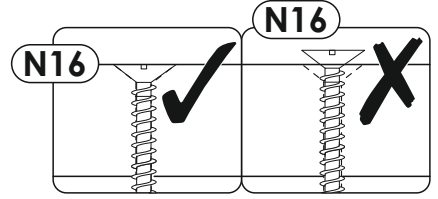
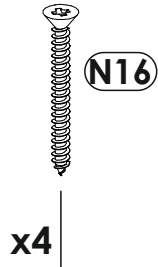
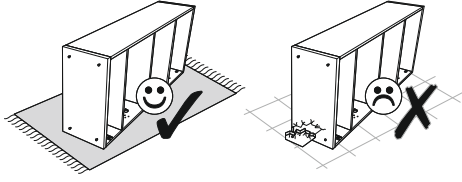
18 ▶



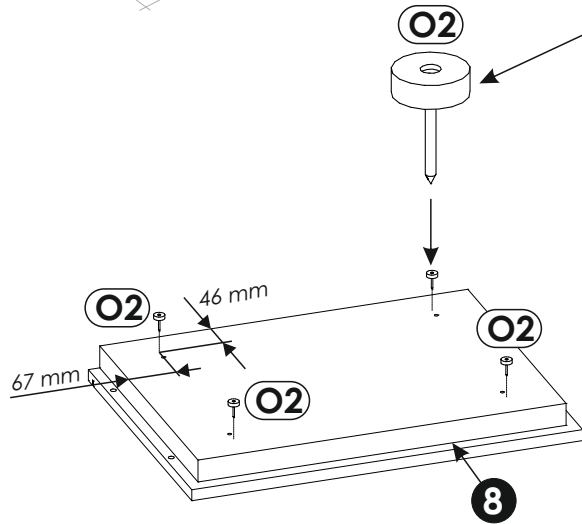
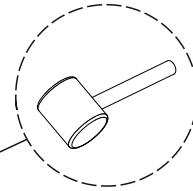
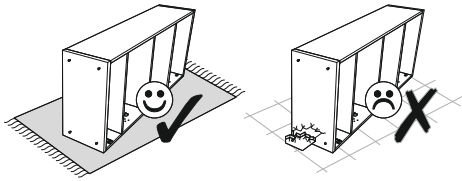
19 ▶



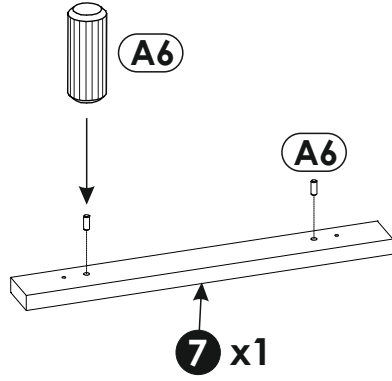
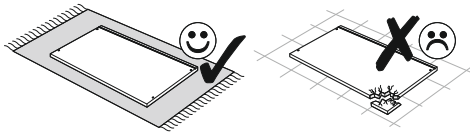
20 ▶



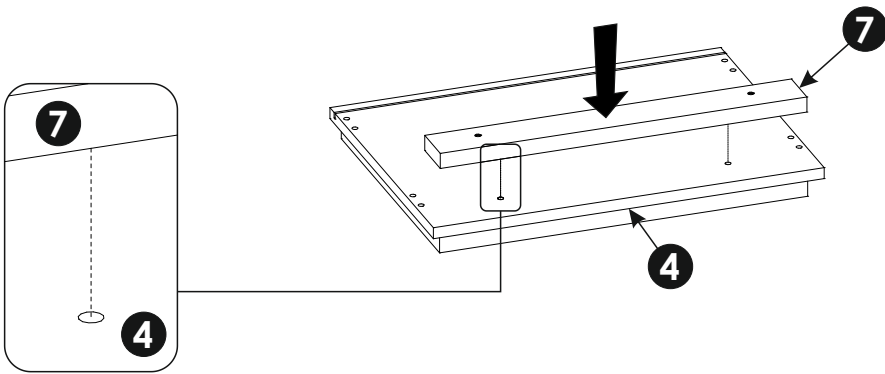
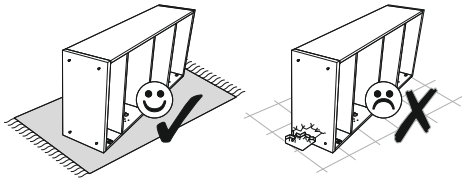
21 ▶



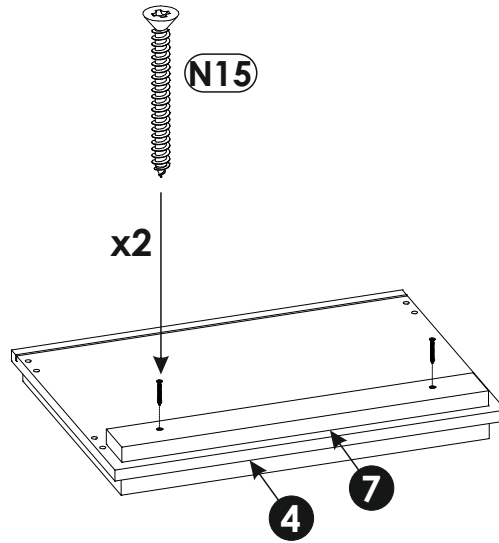
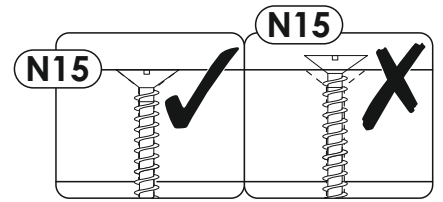
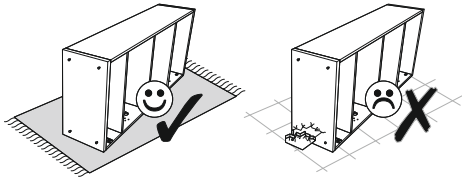
22 ▶



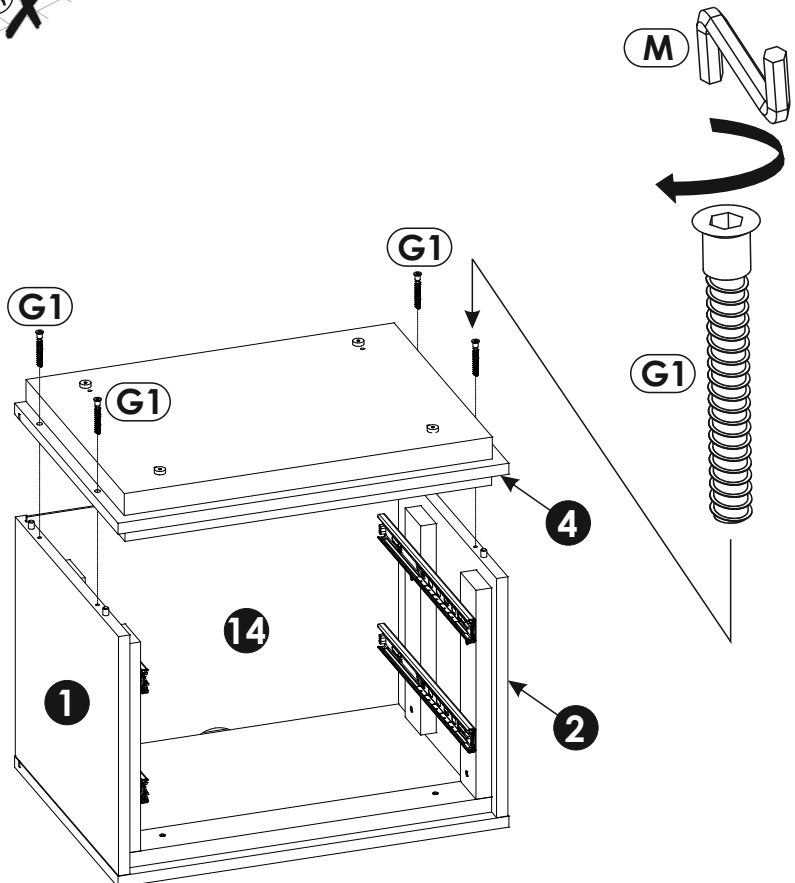
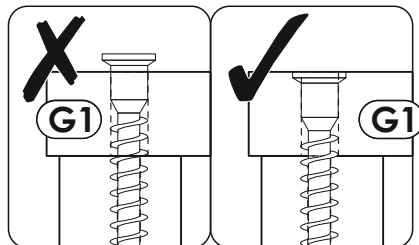
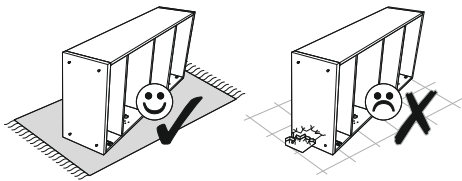
23 ▶



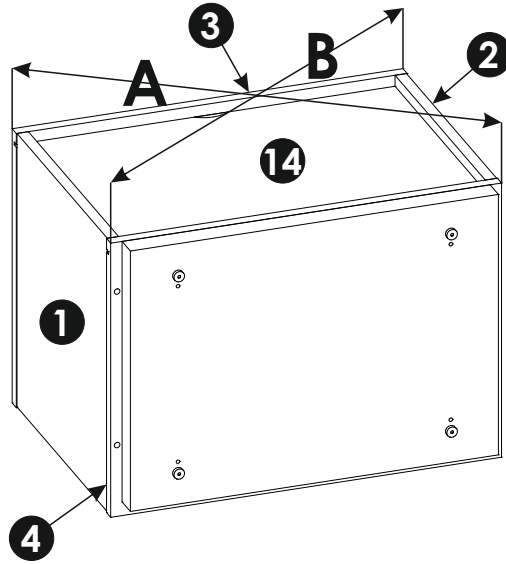
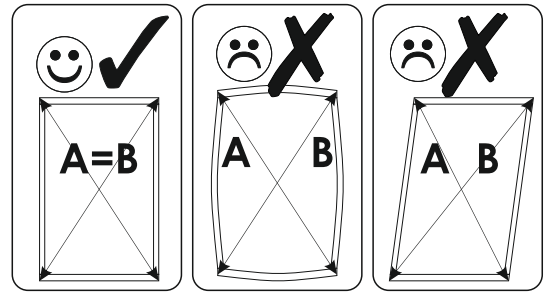
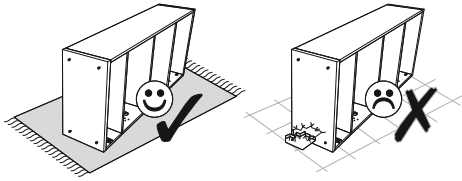
24 ▶



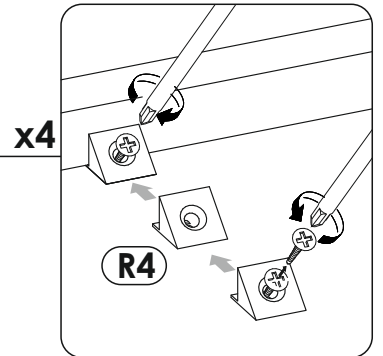
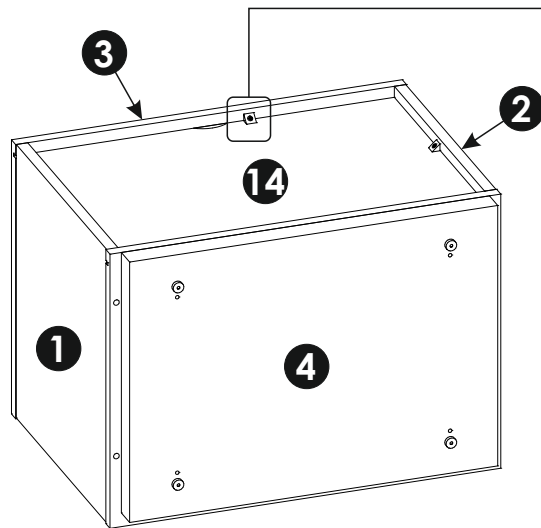
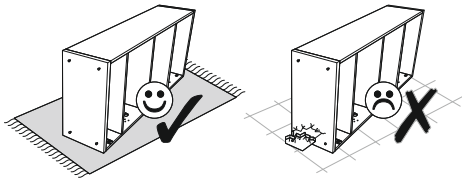
25 ▶

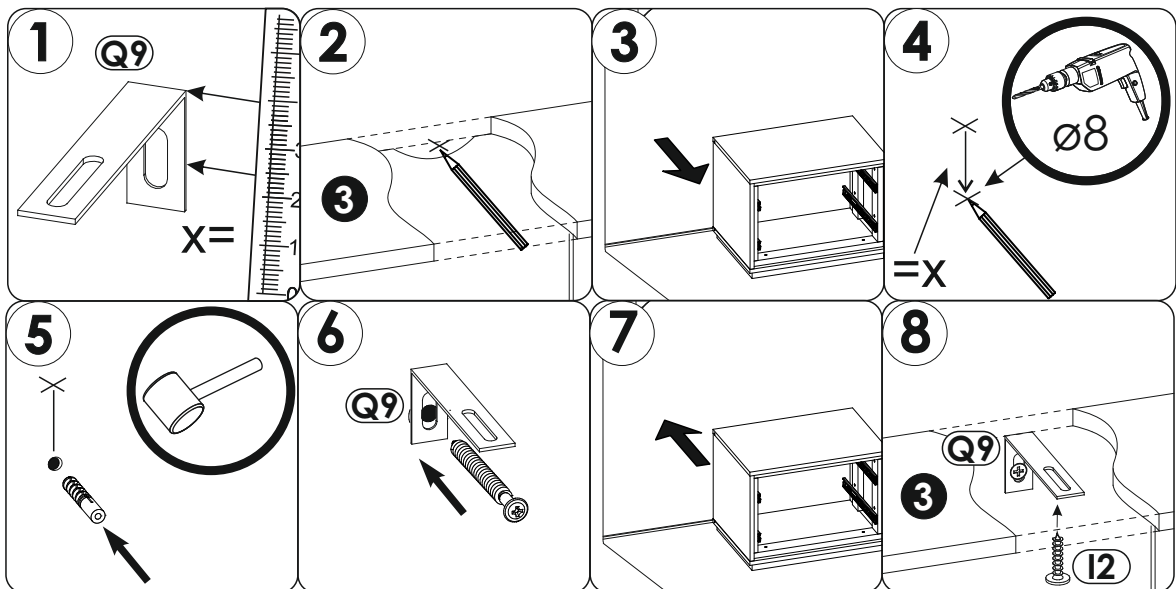
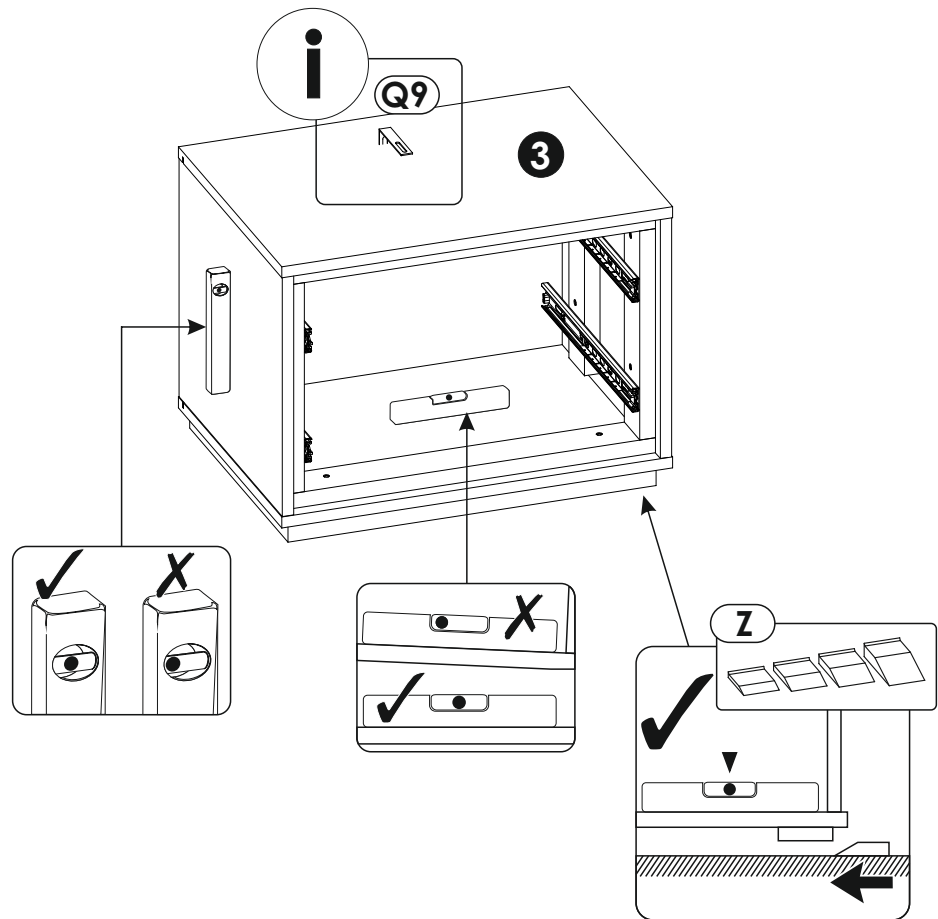
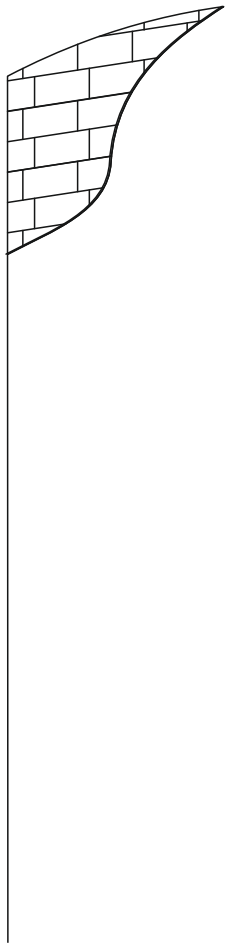
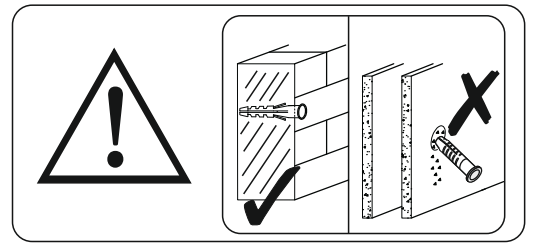


26 ▶

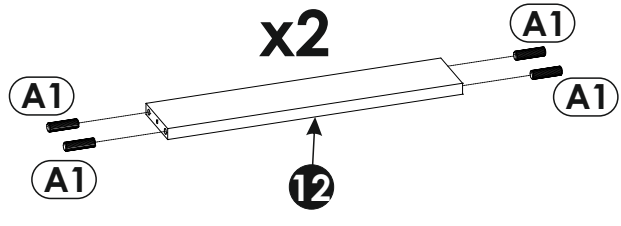
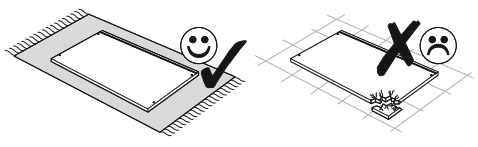


27 ▶

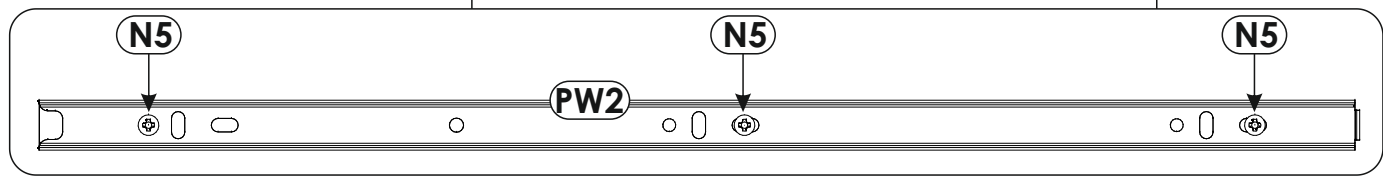
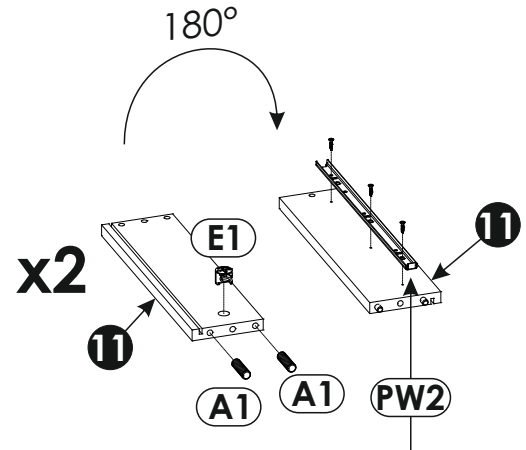
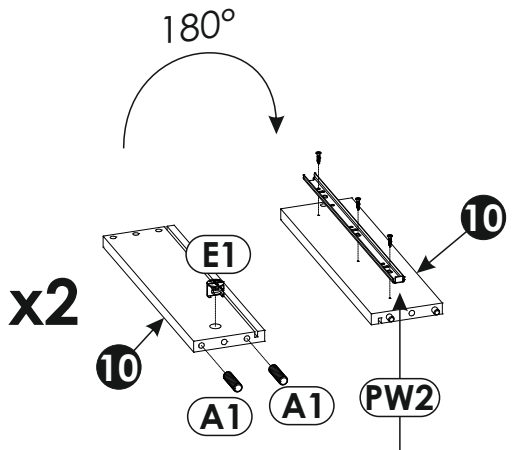
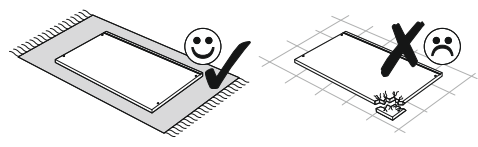




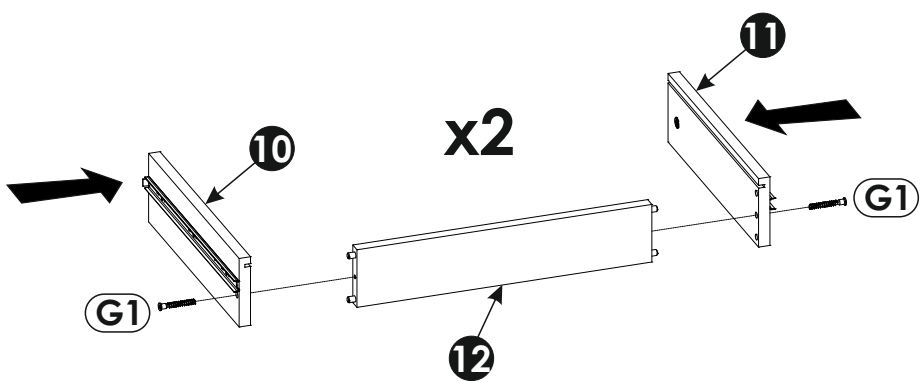
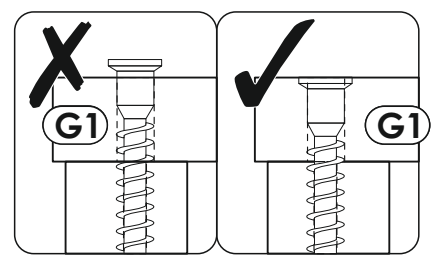
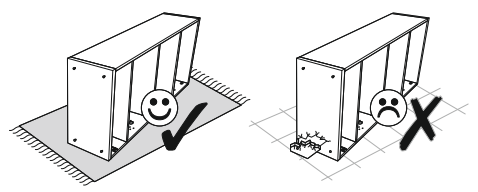
29 ▶



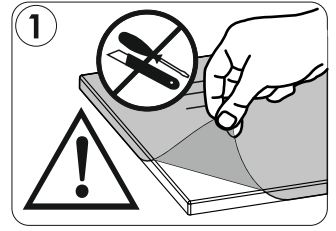
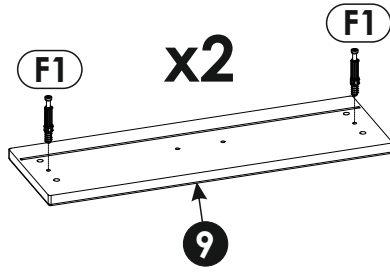
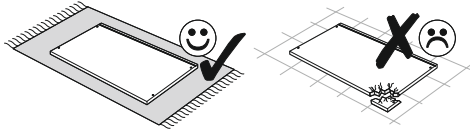
30 ▶



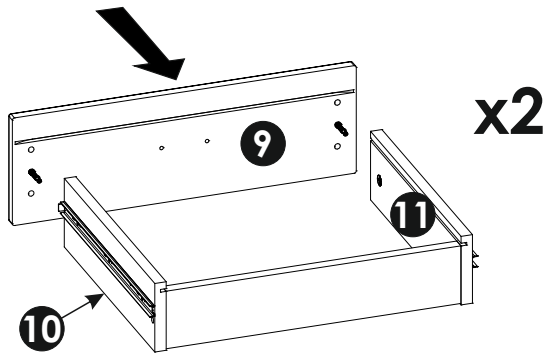
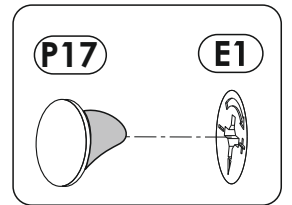
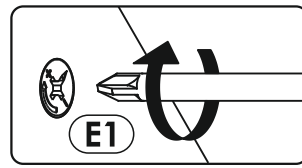
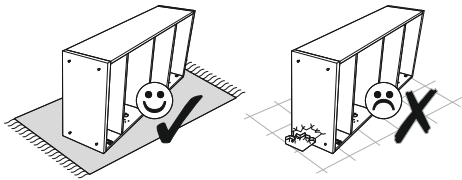
31 ▶



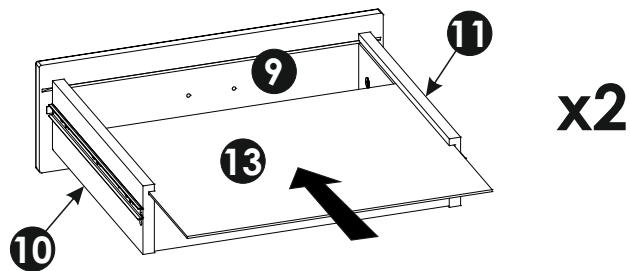
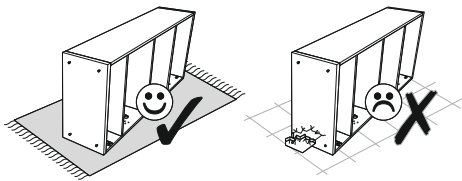
32 ▶



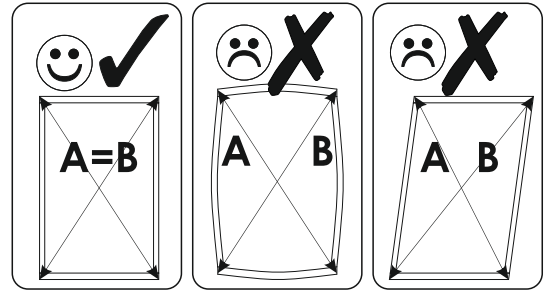
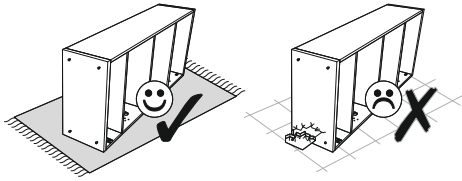
33 ▶



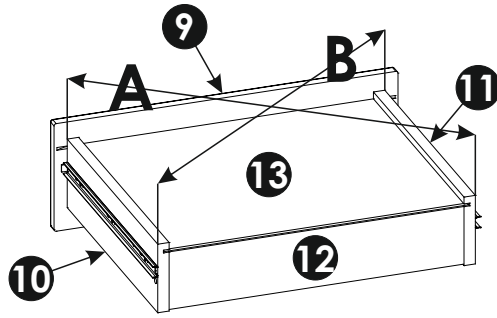
34 ▶



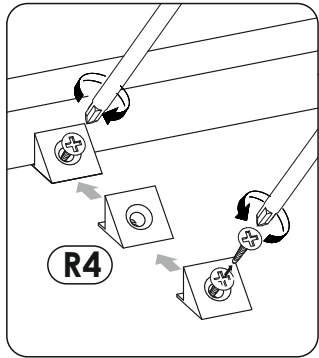
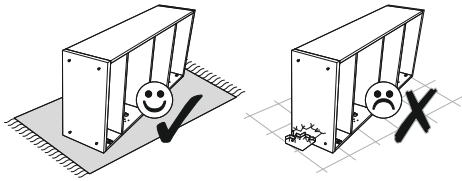
35 ▶



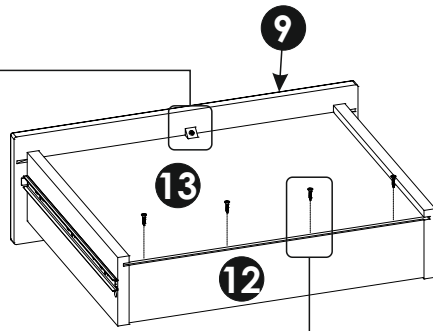
x2



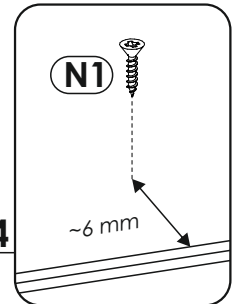
36 ▶



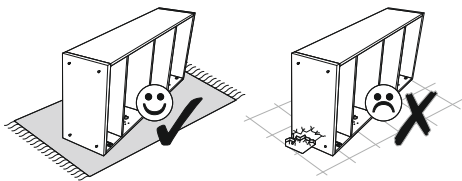
x2



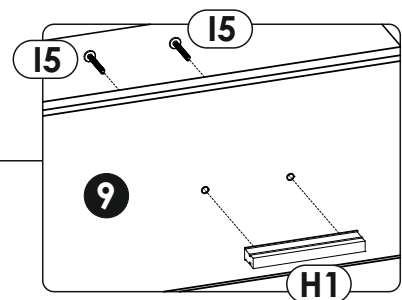
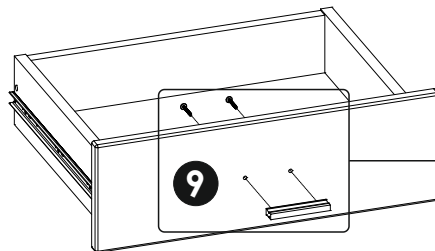
x4



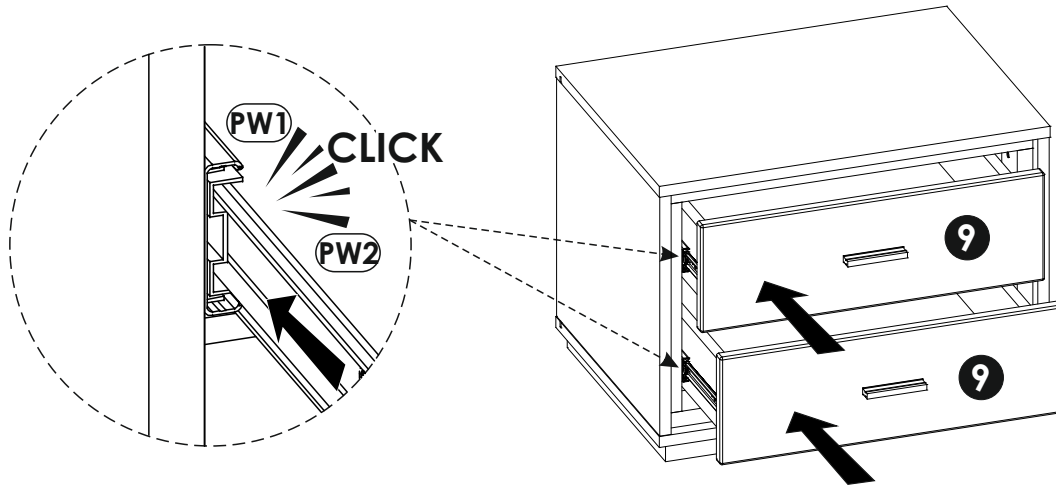
37 ▶



x2



38 ▶



39 ▶

