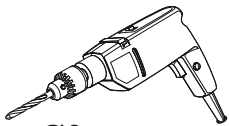
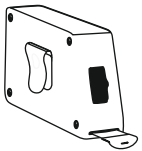
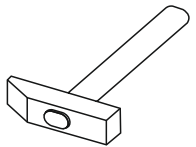
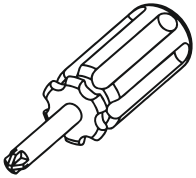
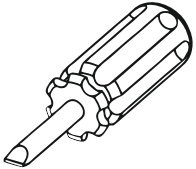
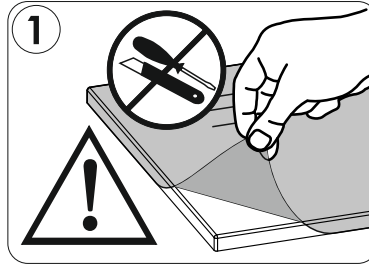
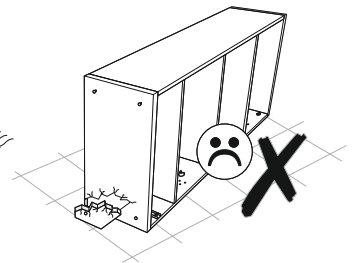
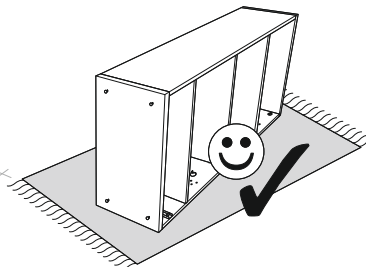
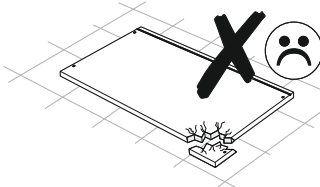
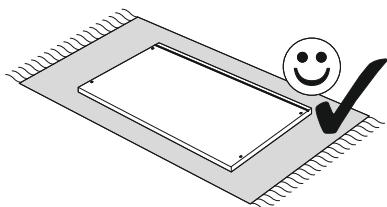
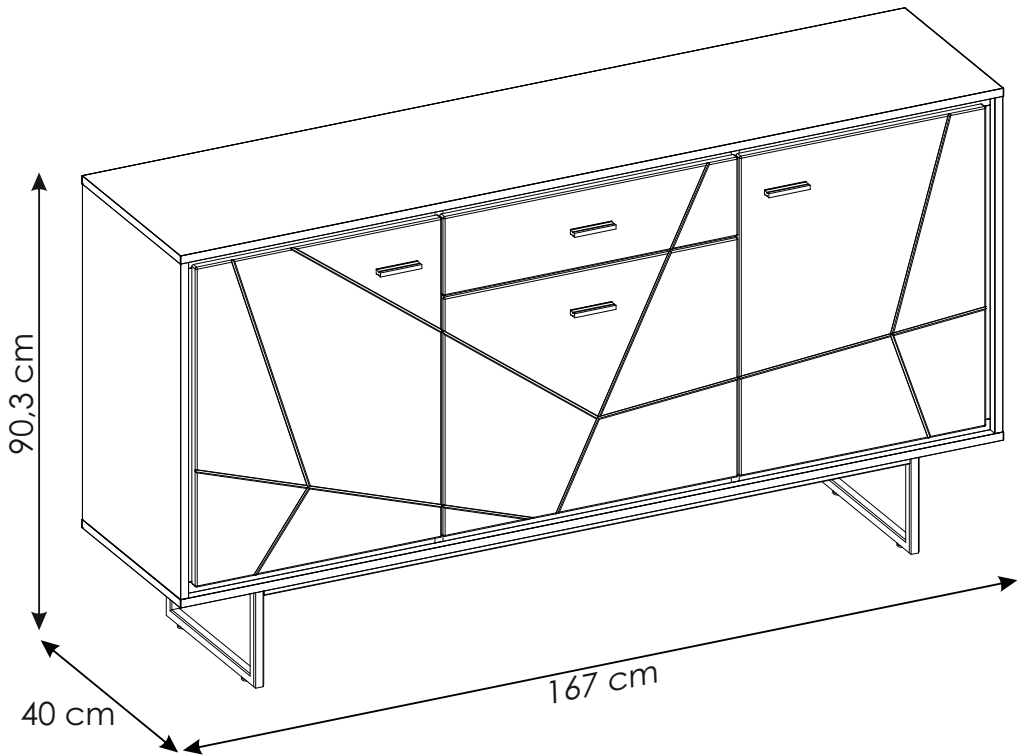
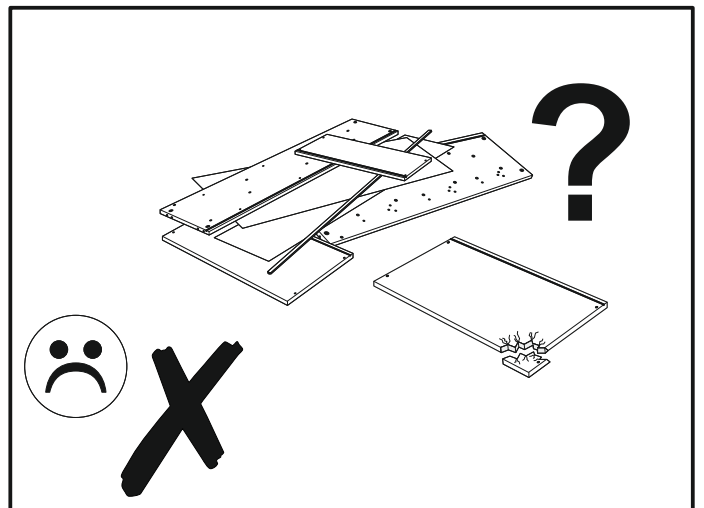
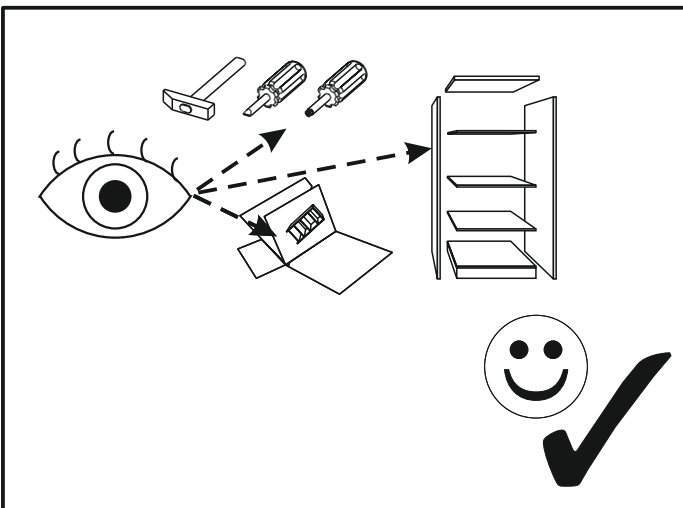
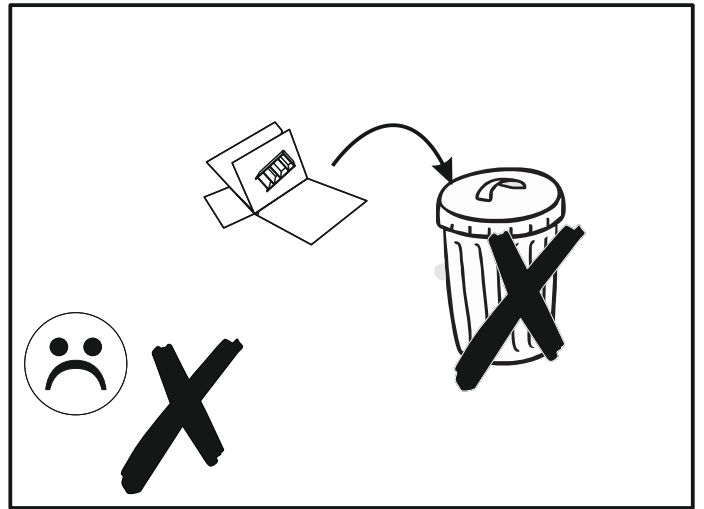
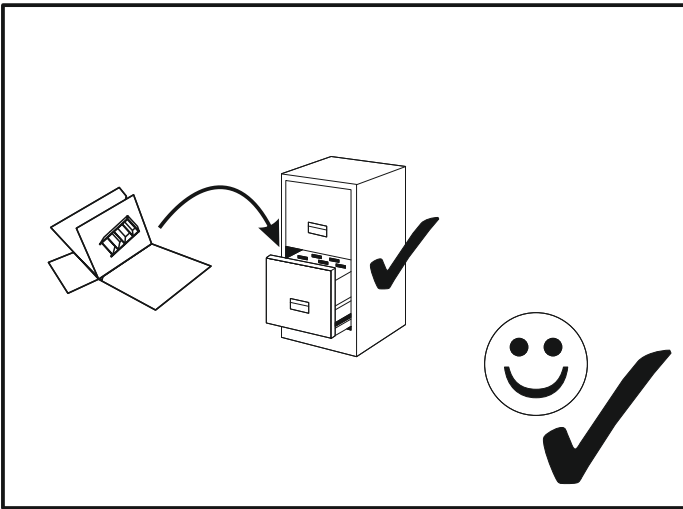
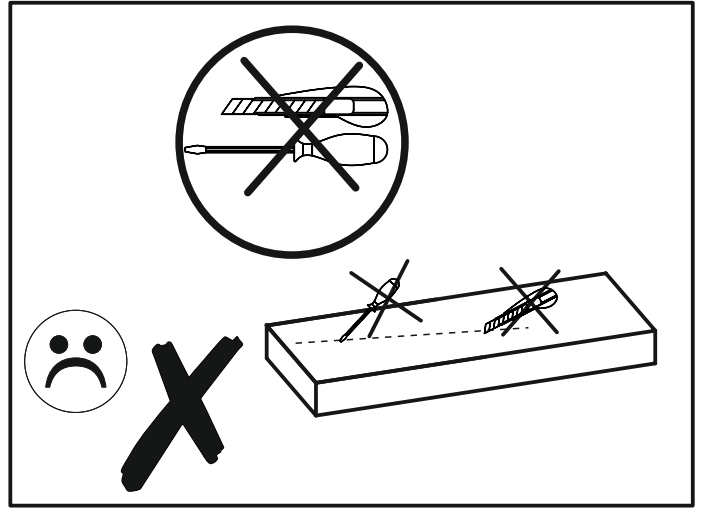
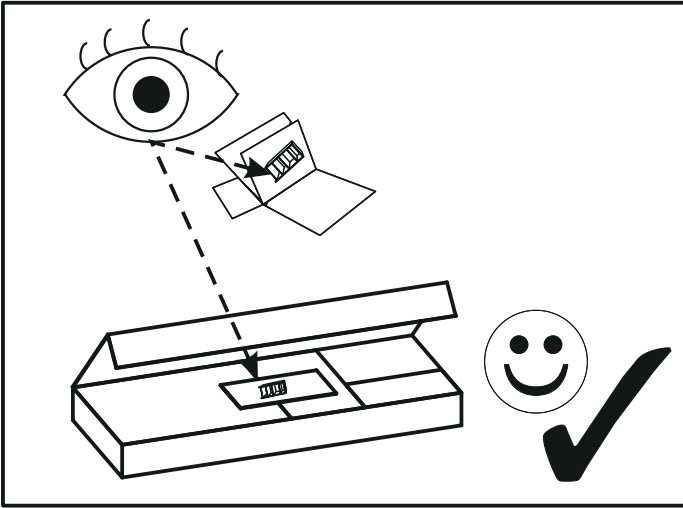


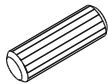









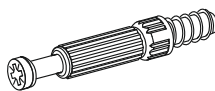
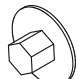



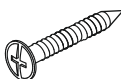

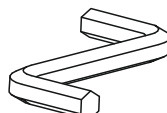
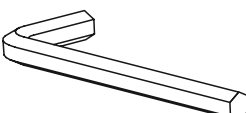
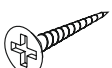
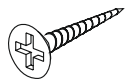
70 MIN

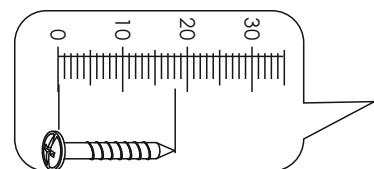
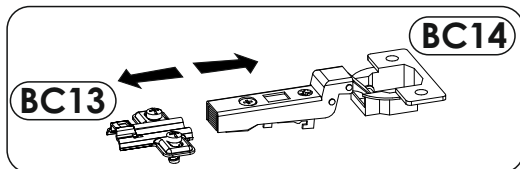
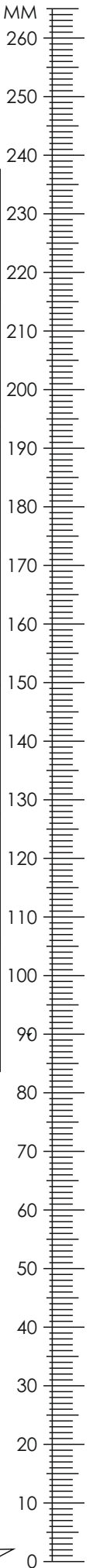


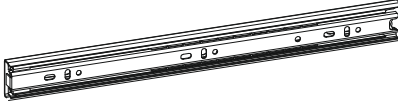
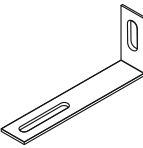
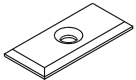
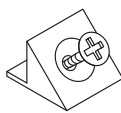

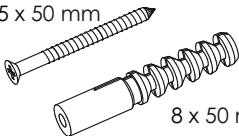
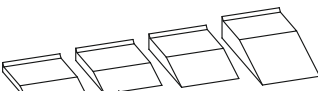
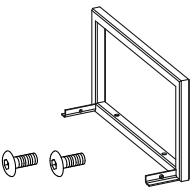
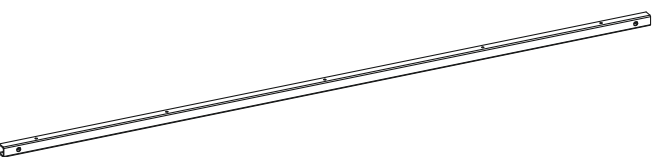
Ø8

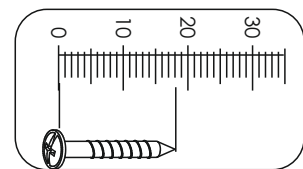
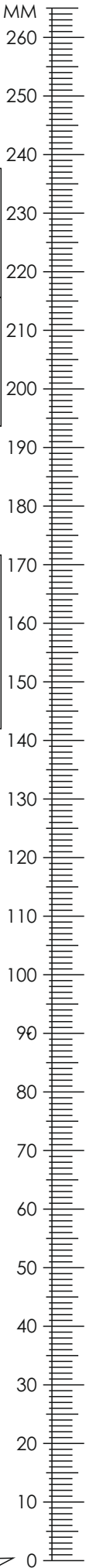


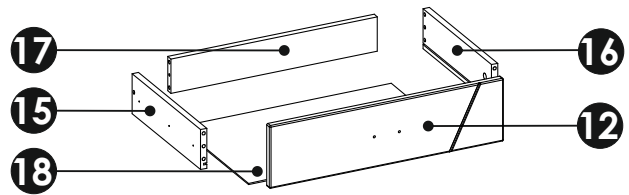
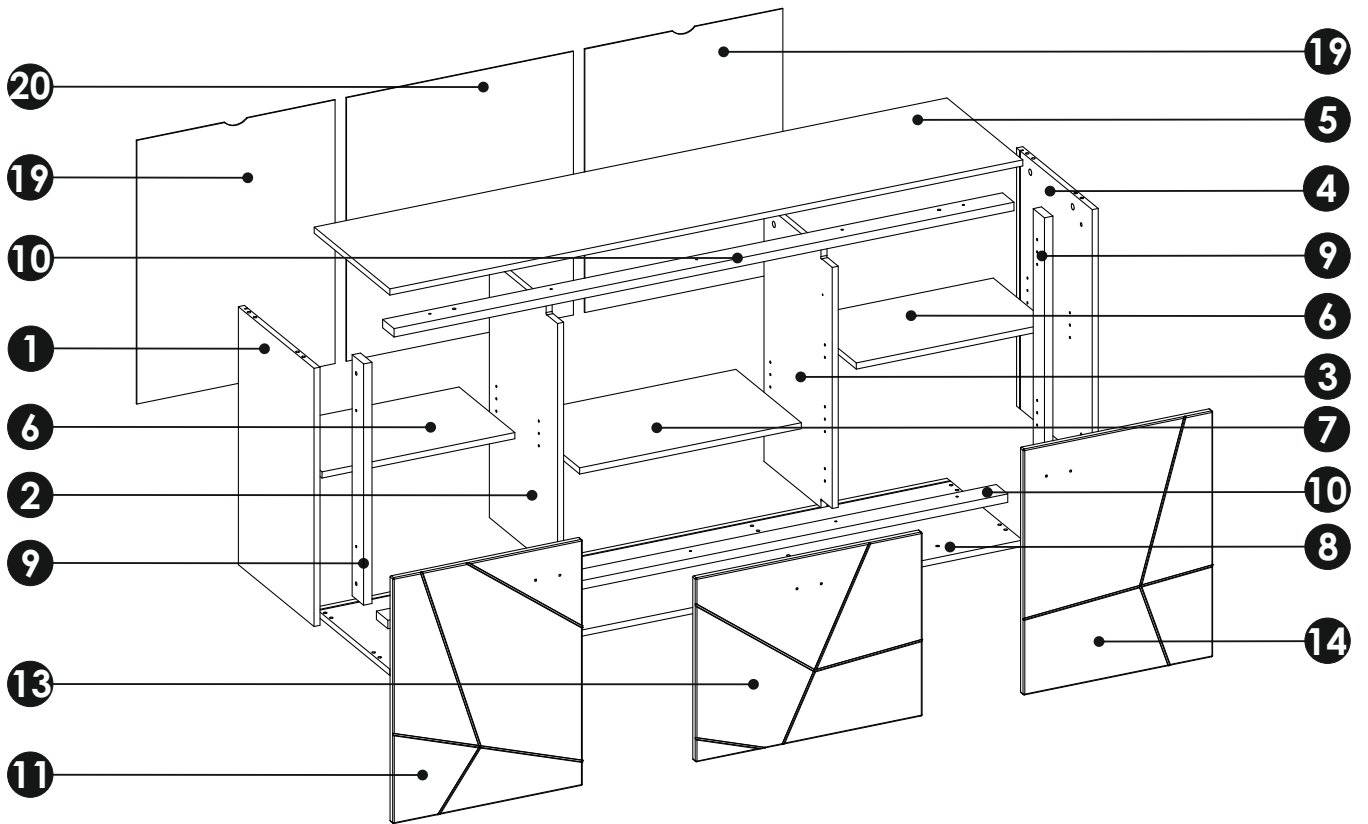
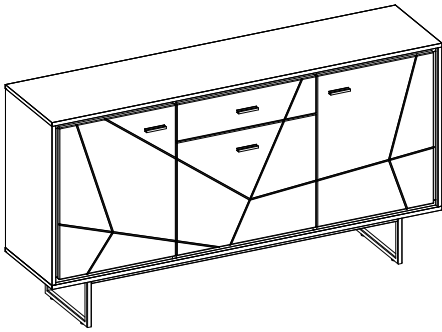


<b>A0</b> 8 x 24 mm x8 	<b>A1</b> 8 x 35 mm x24 	<b>BC13 + BC14</b> x6 
<b>C1</b> 4 x 13 mm x12 	<b>C2</b> 5 x 13 mm x4 	<b>D2</b> x12 
<b>E1</b> 15 x 12 mm x10 	<b>E5a</b> 20 mm x4 	<b>E5b</b> 20 mm x6 
<b>E6</b> 14 mm x16 	<b>F1</b> 6 x 34 mm x10 	<b>G0</b> x8 
<b>G1</b> 7 x 50 mm x10 	<b>H1</b> L - 84 x4 	<b>I2</b> 4 x 16 mm x2 
<b>I5</b> 3,5 x 27 mm x8 	<b>I7</b> 4 x 35mm x14 	<b>M</b> x1 
<b>M1</b> x1 	<b>N1</b> 3 X 16 mm x15 	<b>N2</b> 3,5 X 16 mm x20 



<b>PW</b> L - 350 <b>x2</b> 	<b>Q9</b> <b>x2</b> 	<b>R1</b> <b>x8</b> 
<b>R4</b> <b>x13</b> 	<b>R11</b> 20 mm <b>x4</b> 	<b>S13</b> 5 x 50 mm <b>x2</b> 
<b>Z</b> <b>x1</b> 		
<b>V1</b> <b>x2</b> 	<b>V2</b> <b>x2</b> 	

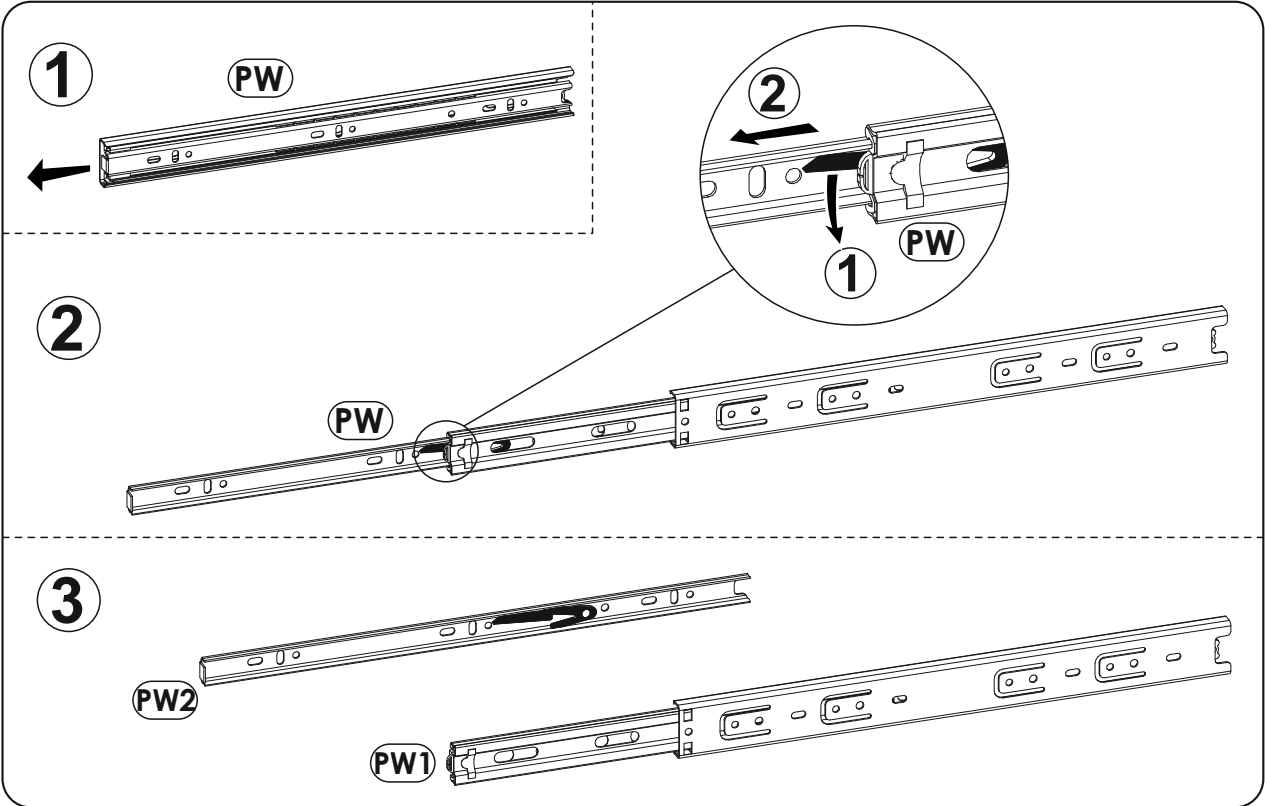
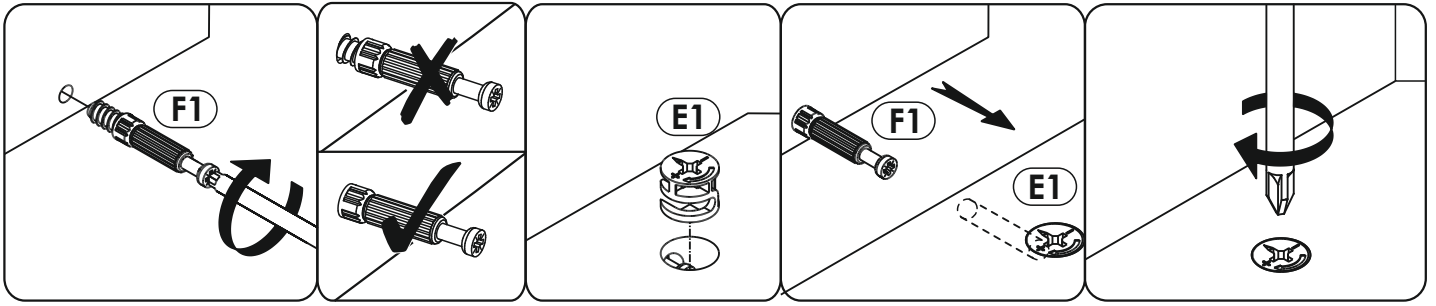




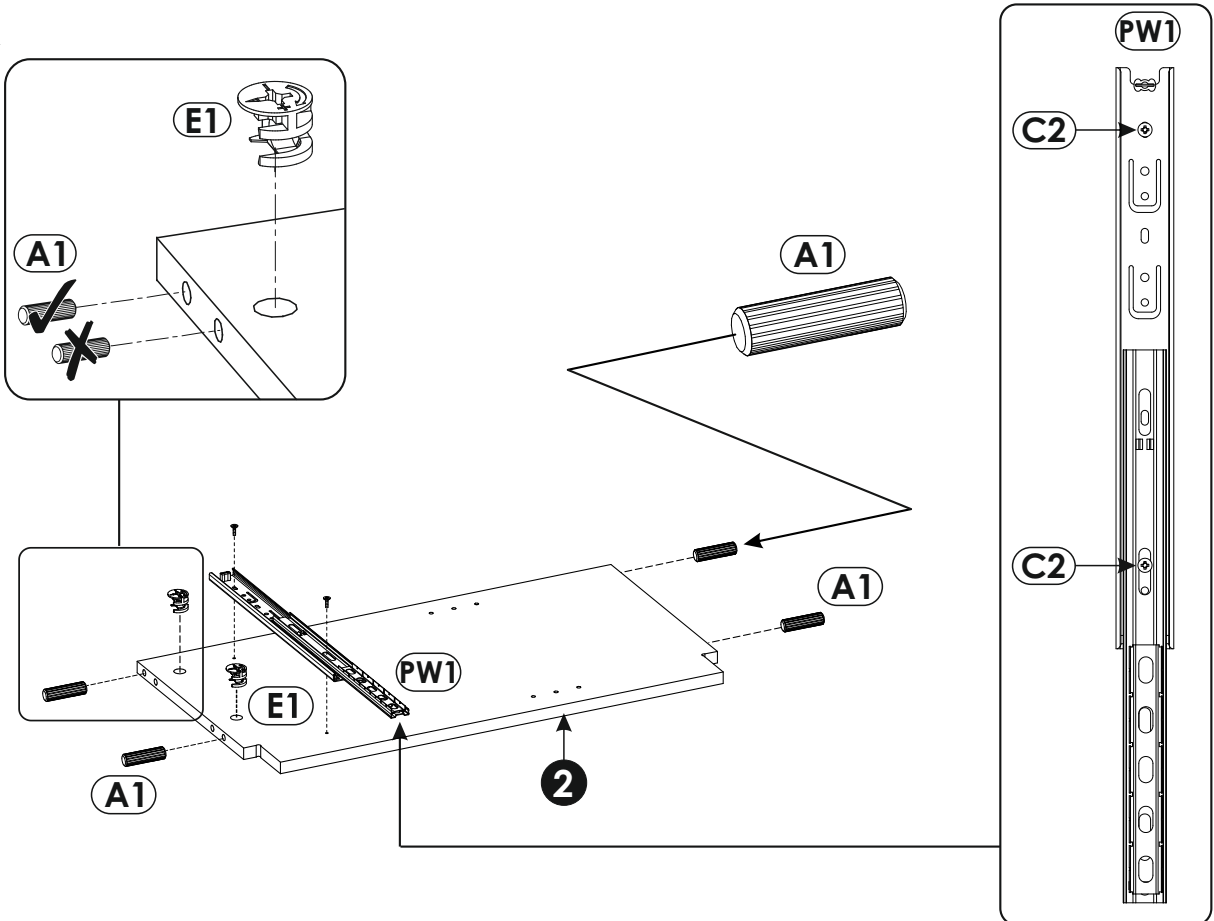
<b>1</b>	668	399	16 x 1	1/2
<b>2</b>	668	360	16 x 1	2/2
<b>3</b>	668	360	16 x 1	2/2
<b>4</b>	668	399	16 x 1	1/2
<b>5</b>	1670	400	16 x 1	2/2
<b>6</b>	509	295	16 x 2	1/2
<b>7</b>	585	345	16 x 1	1/2

<b>8</b>	1670	400	16 x 1	2/2
<b>9</b>	624	60	22 x 2	2/2
<b>10</b>	1636	60	22 x 2	2/2
<b>11</b>	636	500	16 x 1	1/2
<b>12</b>	598	157	16 x 1	1/2
<b>13</b>	598	476	16 x 1	1/2
<b>14</b>	636	500	16 x 1	1/2

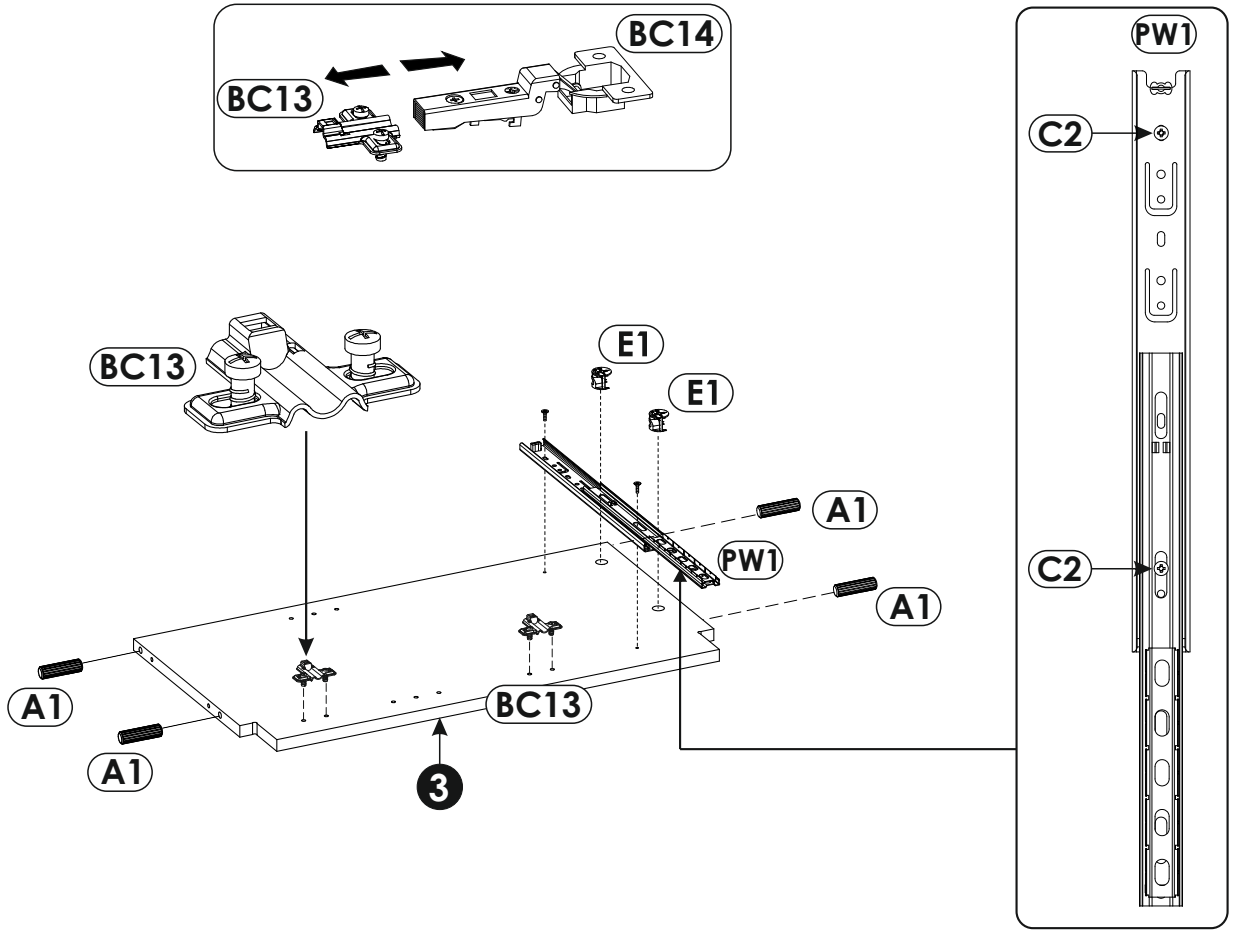
<b>15</b>	350	100	16 x 1	2/2
<b>16</b>	350	100	16 x 1	2/2
<b>17</b>	528	86	16 x 1	2/2
<b>18</b>	542	355	3 x 1	1/2
<b>19</b>	682	525	3 x 2	1/2
<b>20</b>	682	600	3 x 1	1/2



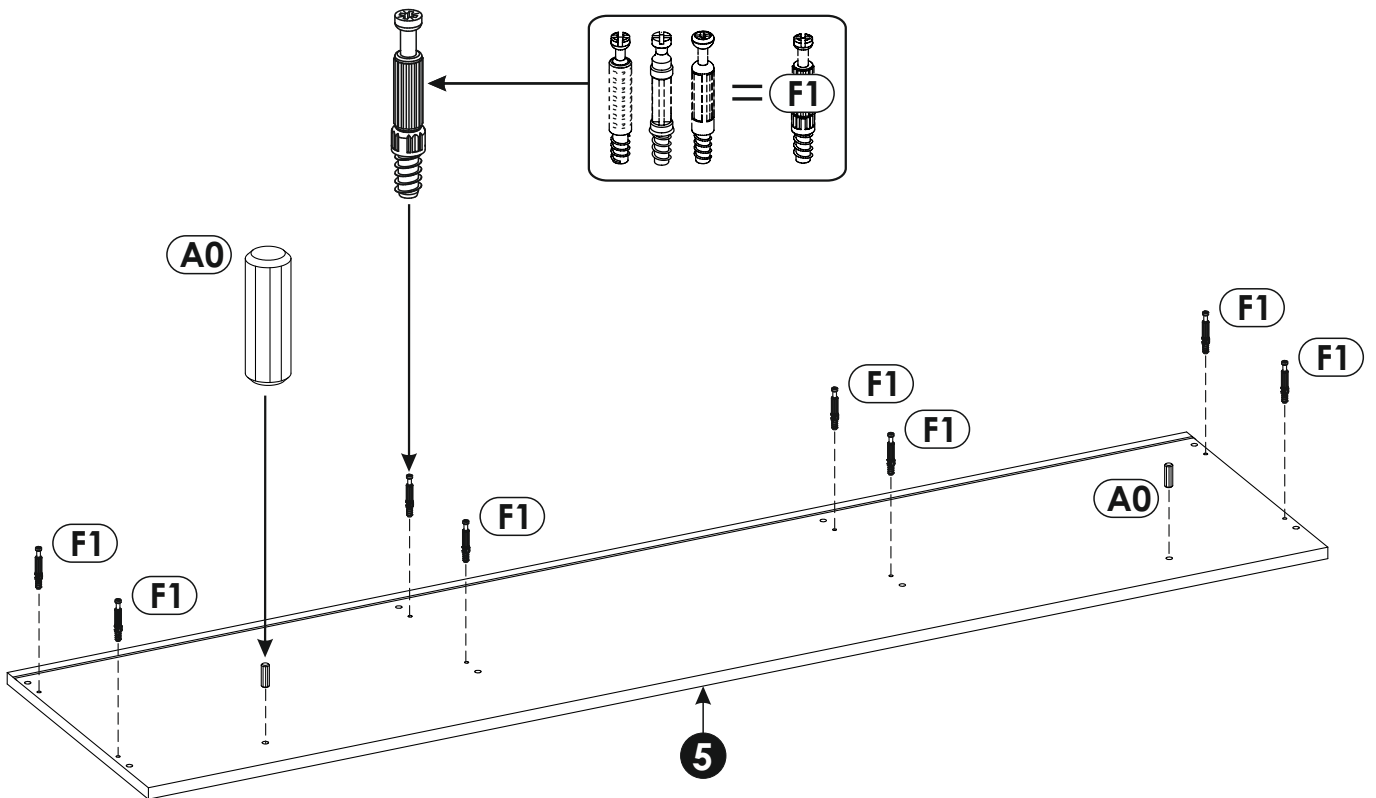
1 ▶



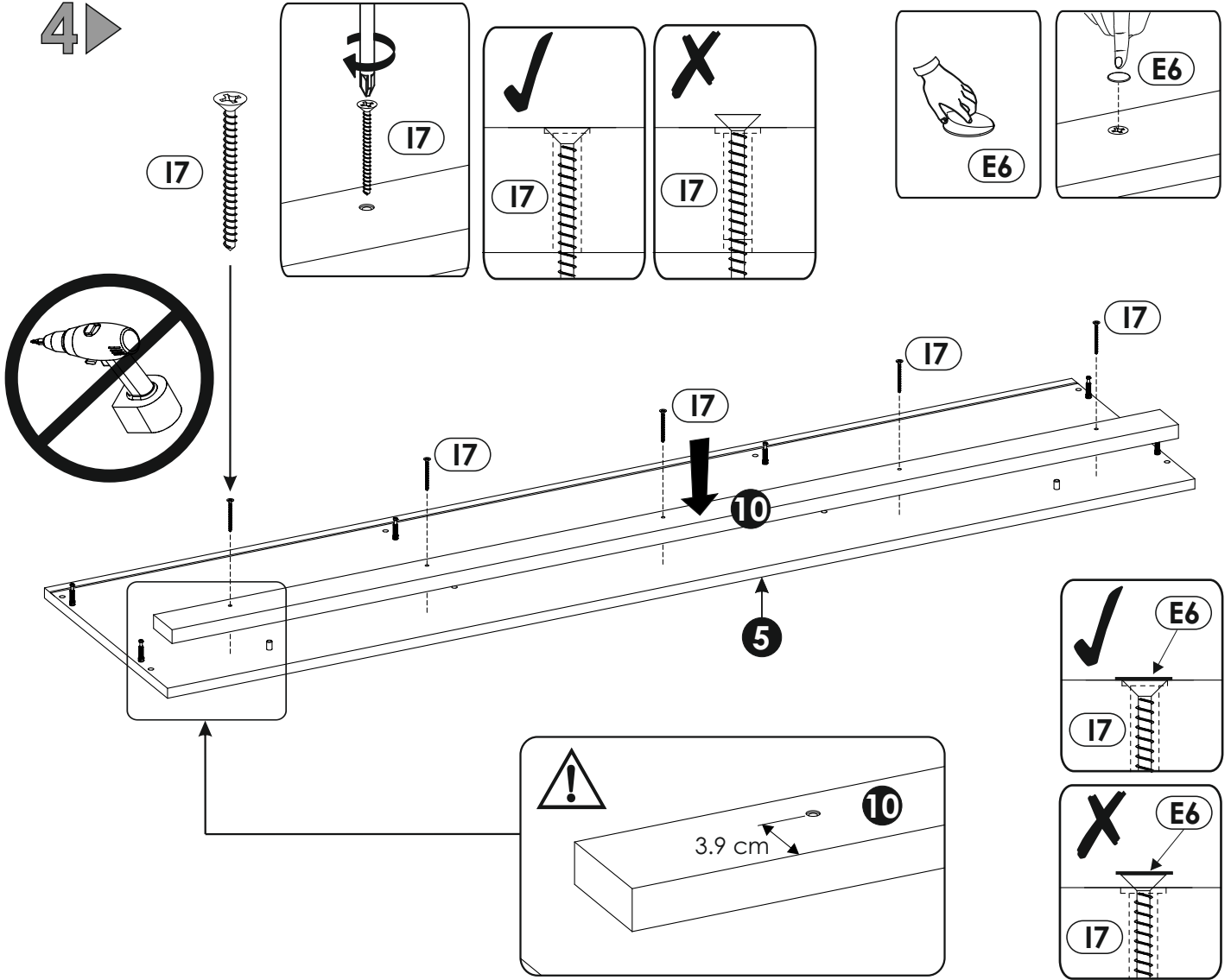
2 ▶



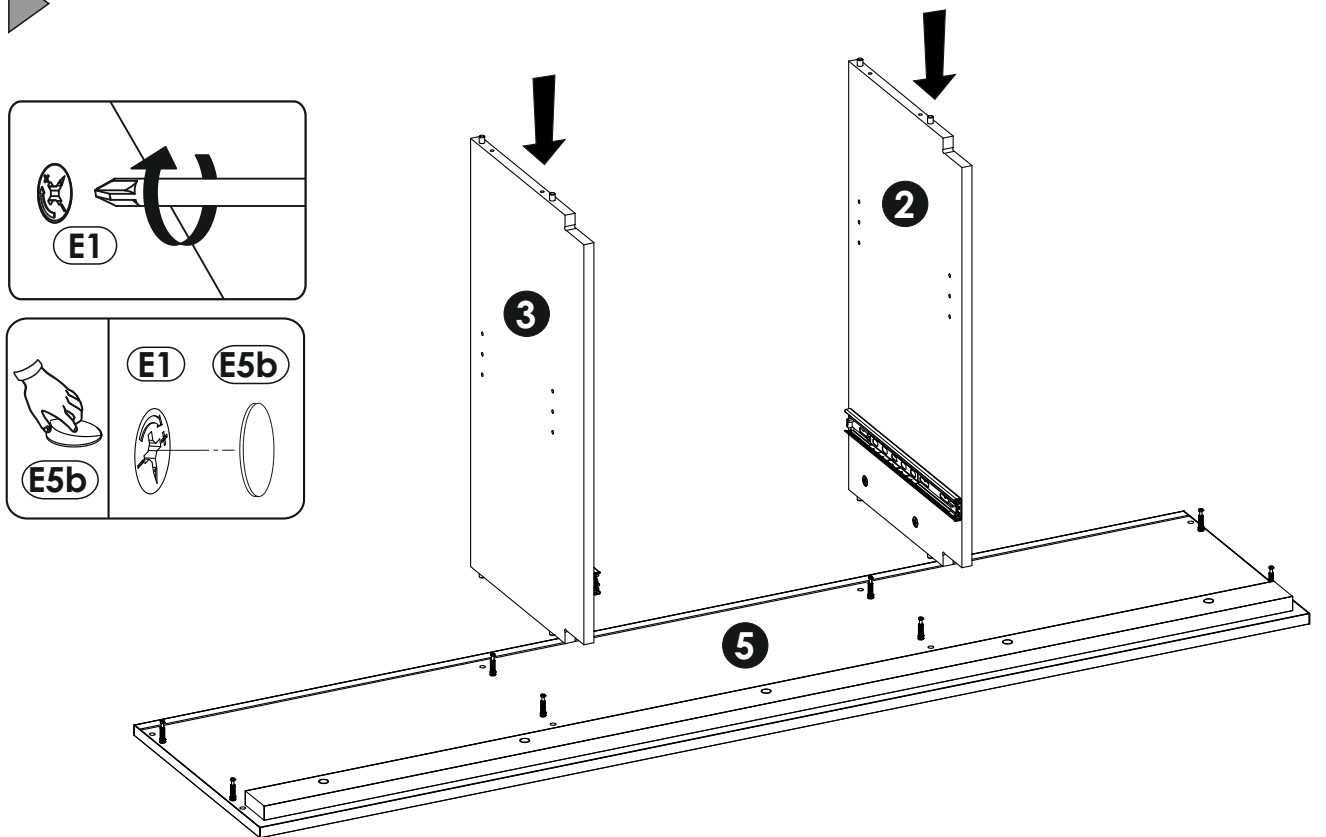
3 ▶



4 ▶

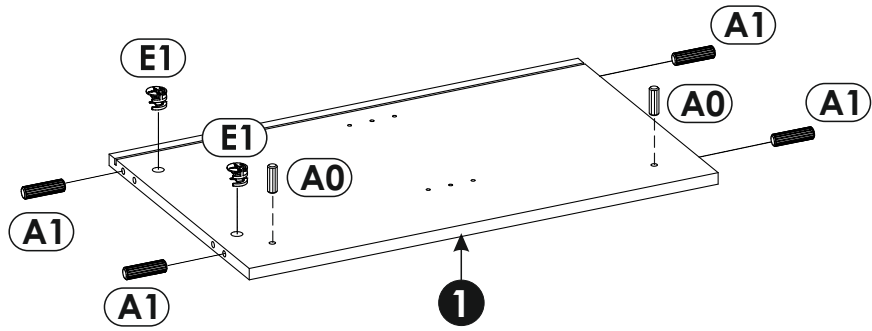


5 ▶

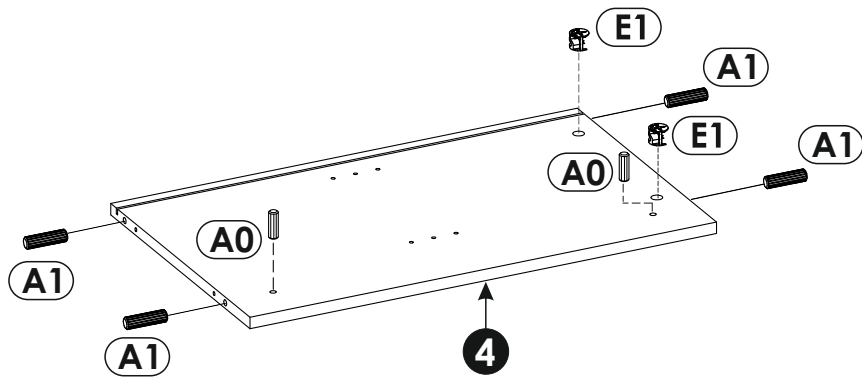




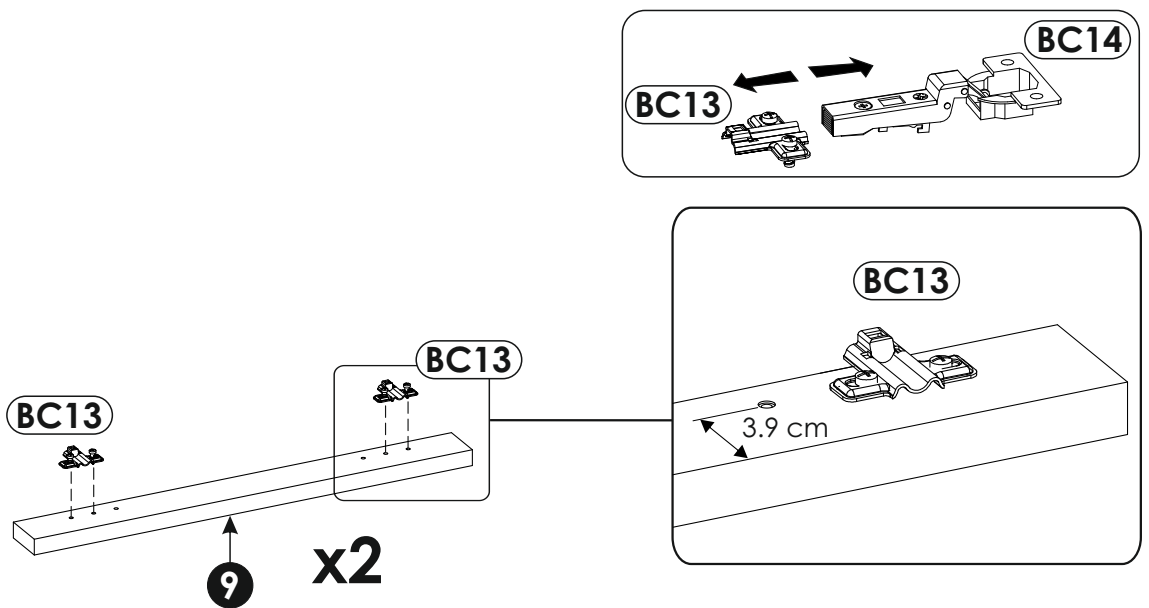
6 ▶



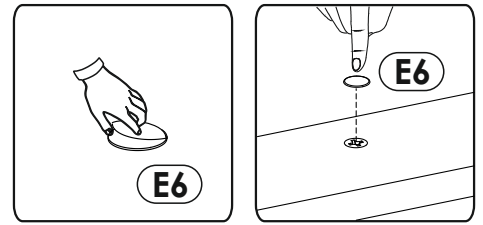
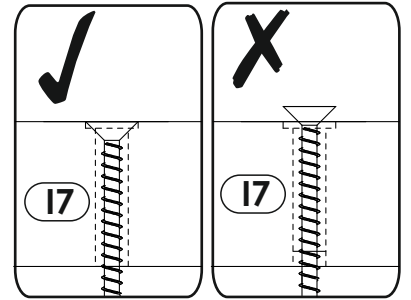
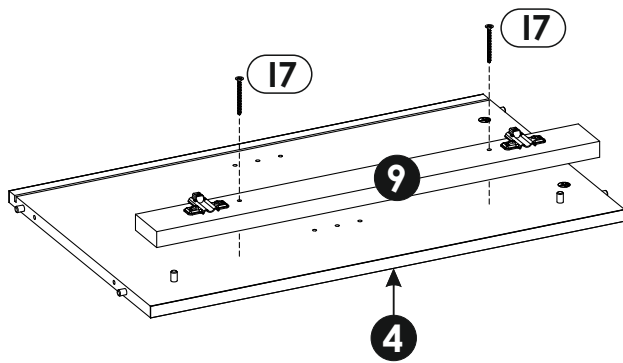
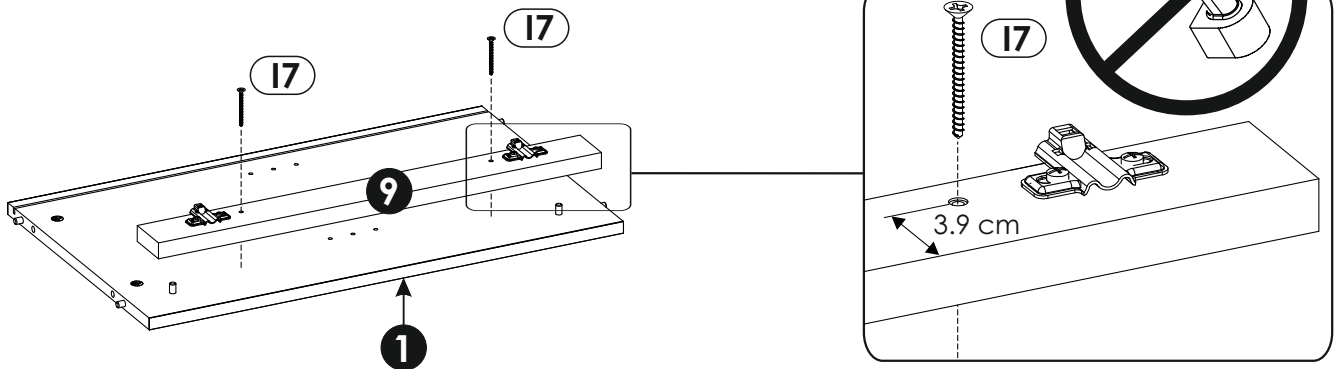
7 ▶



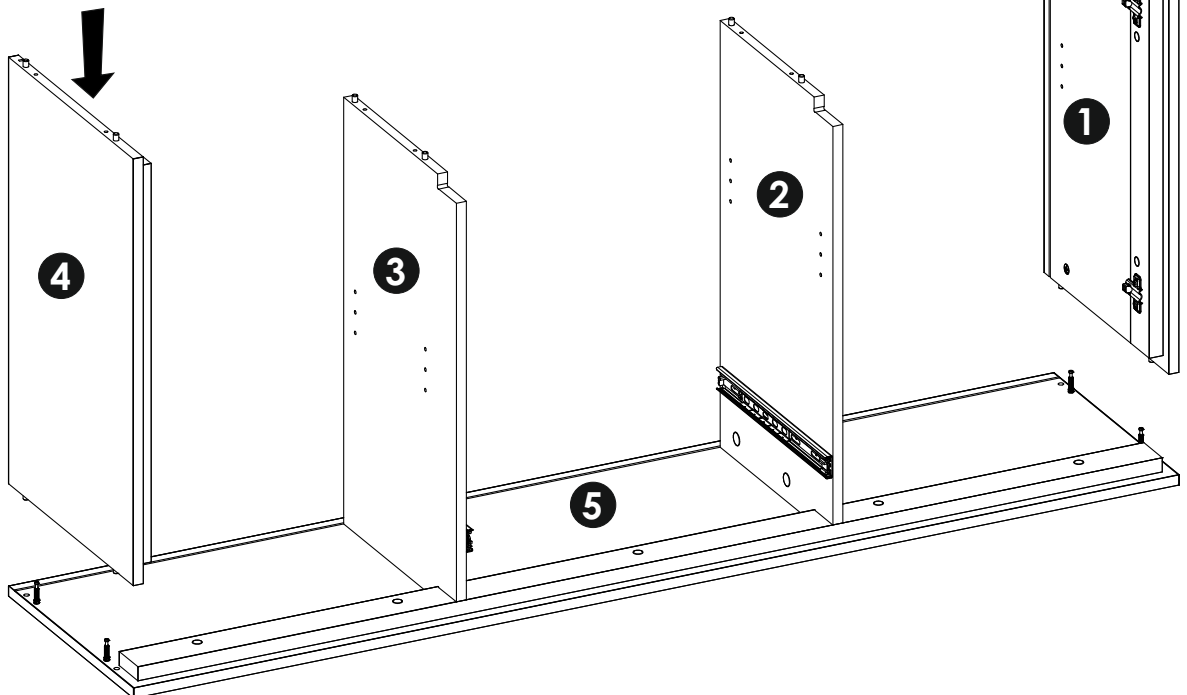
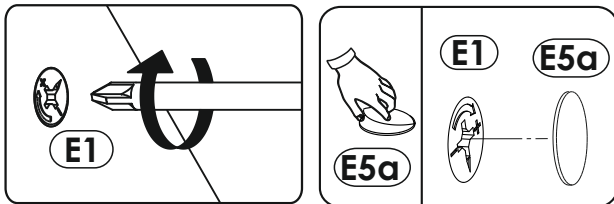
8 ▶



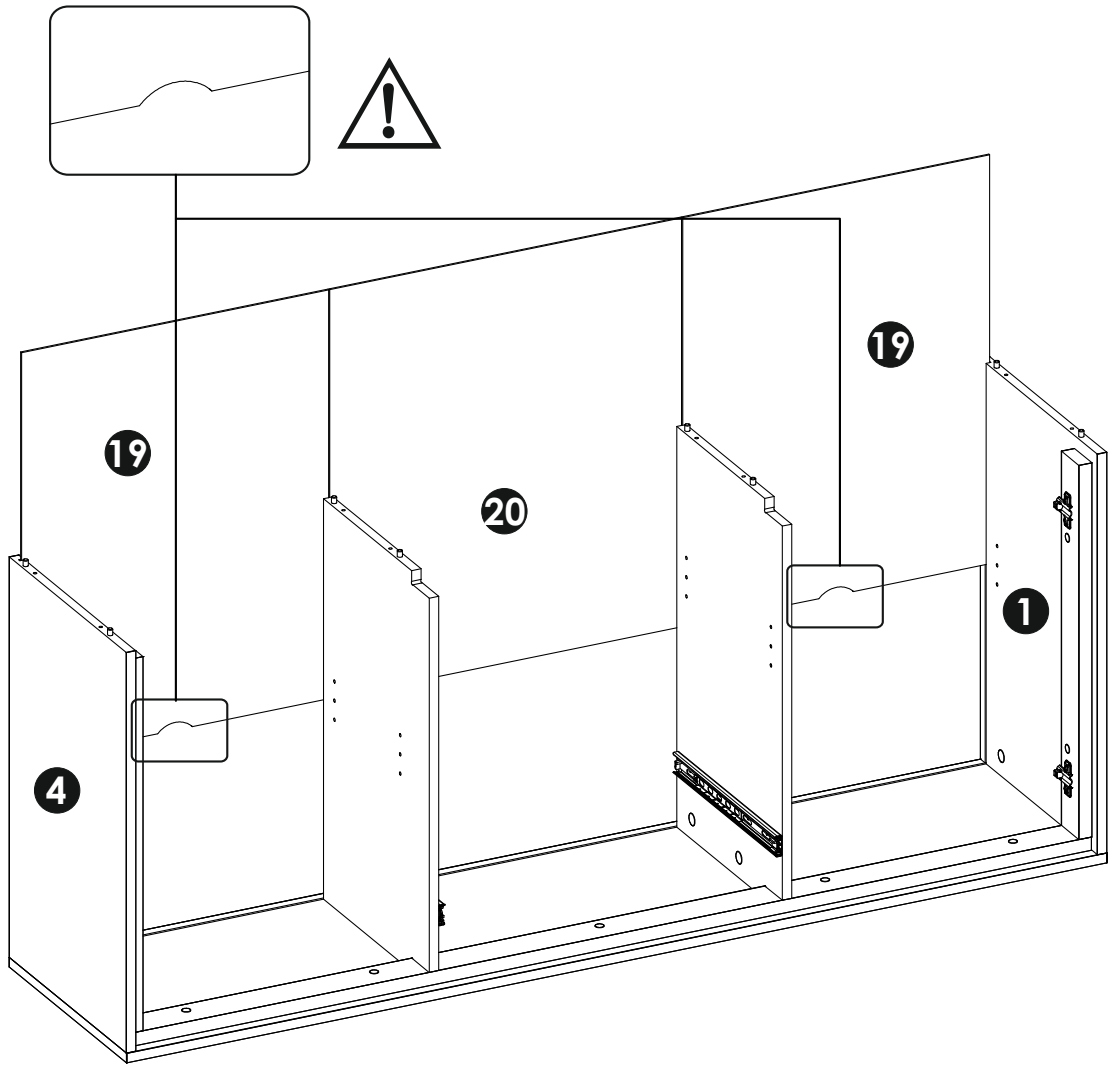
9 ▶



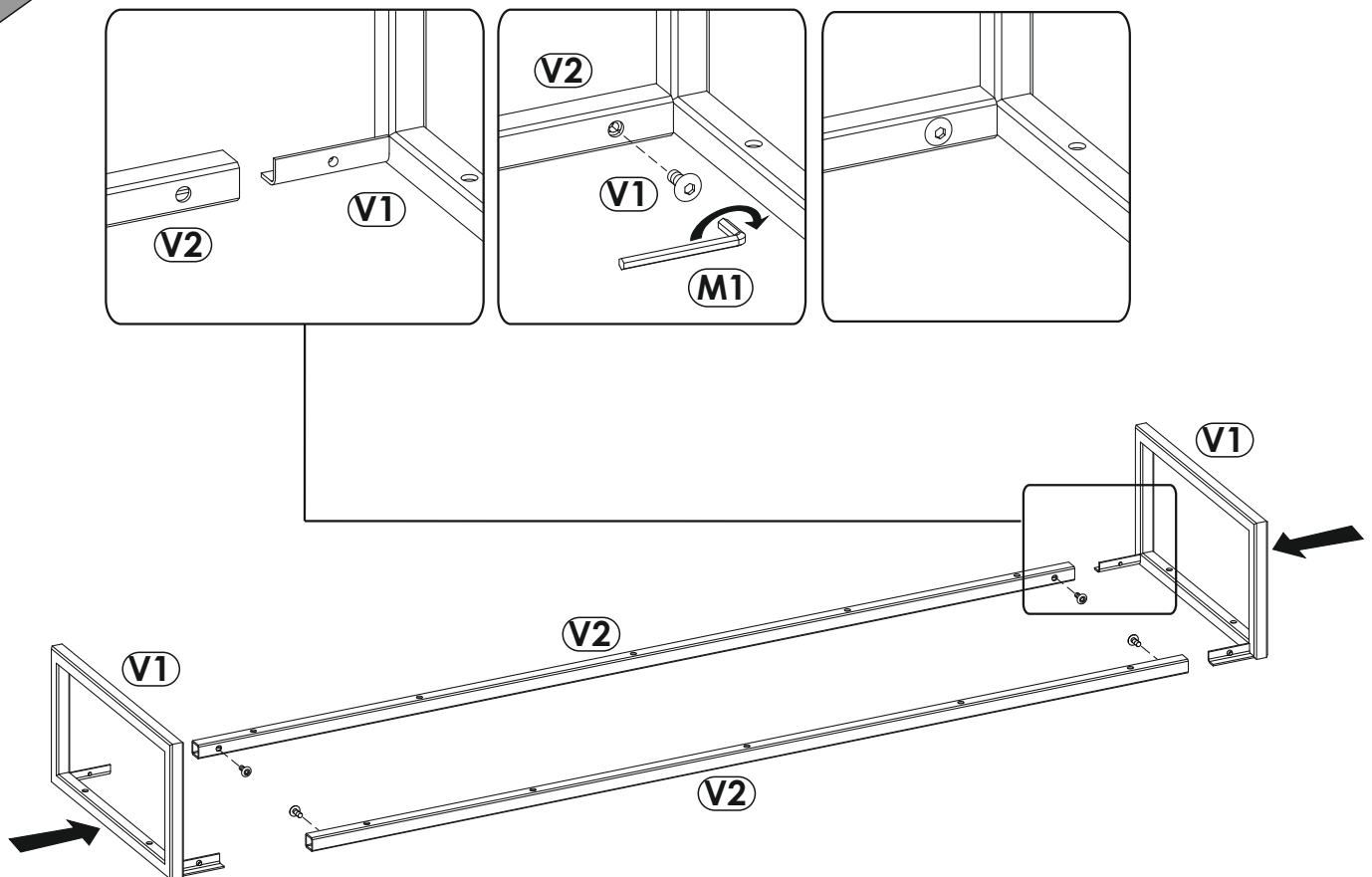
10 ▶



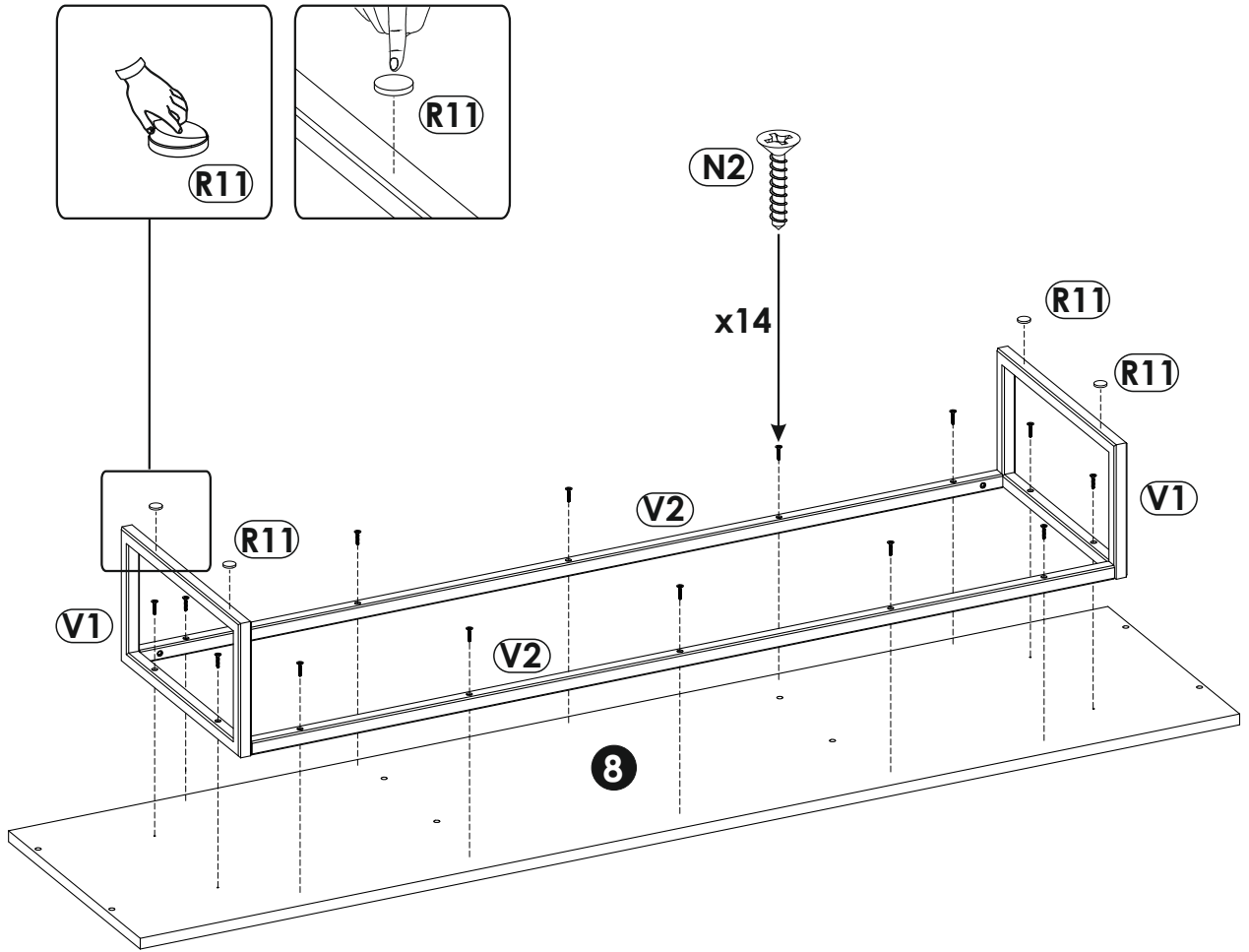
11 ▶



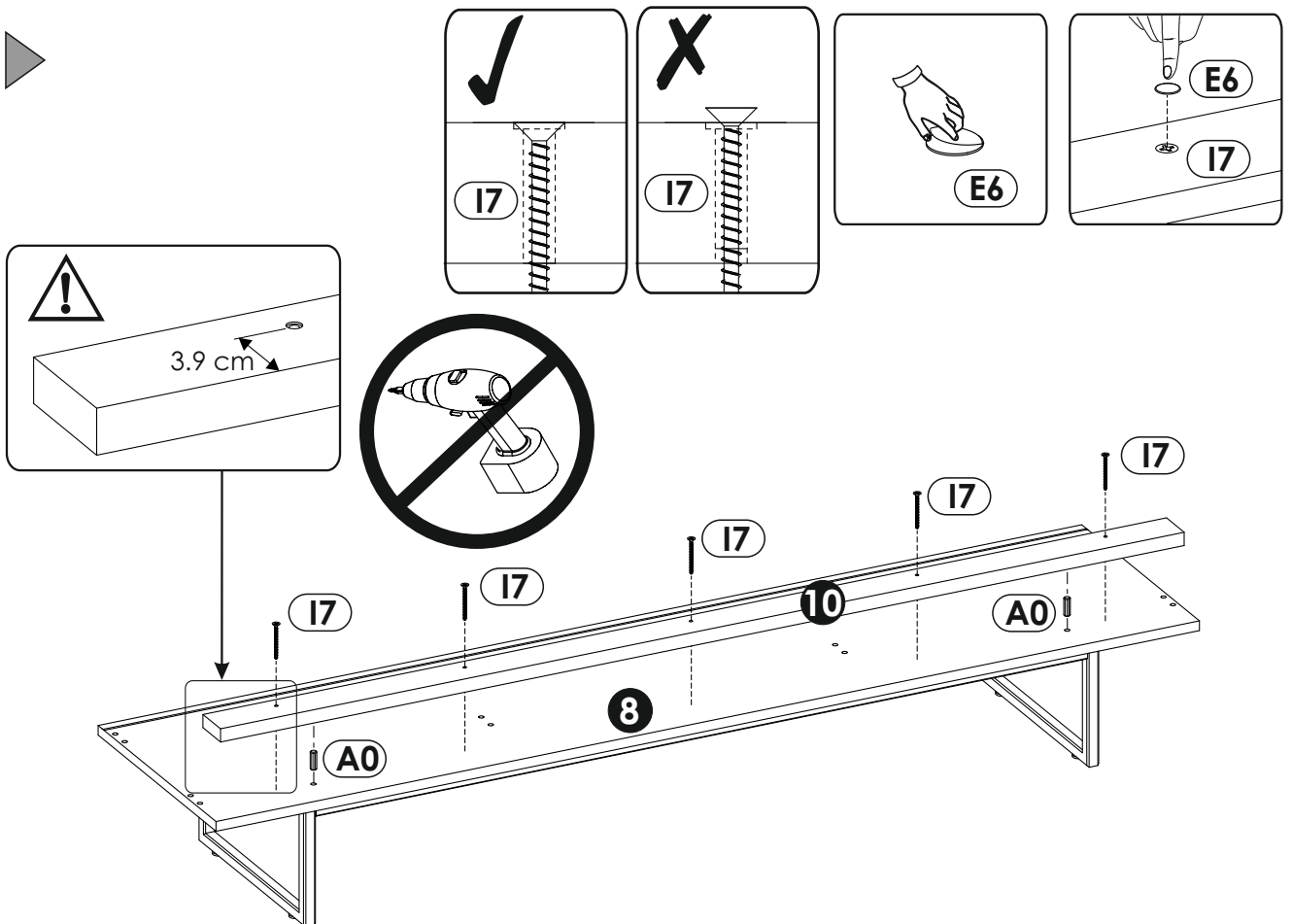
12 ▶



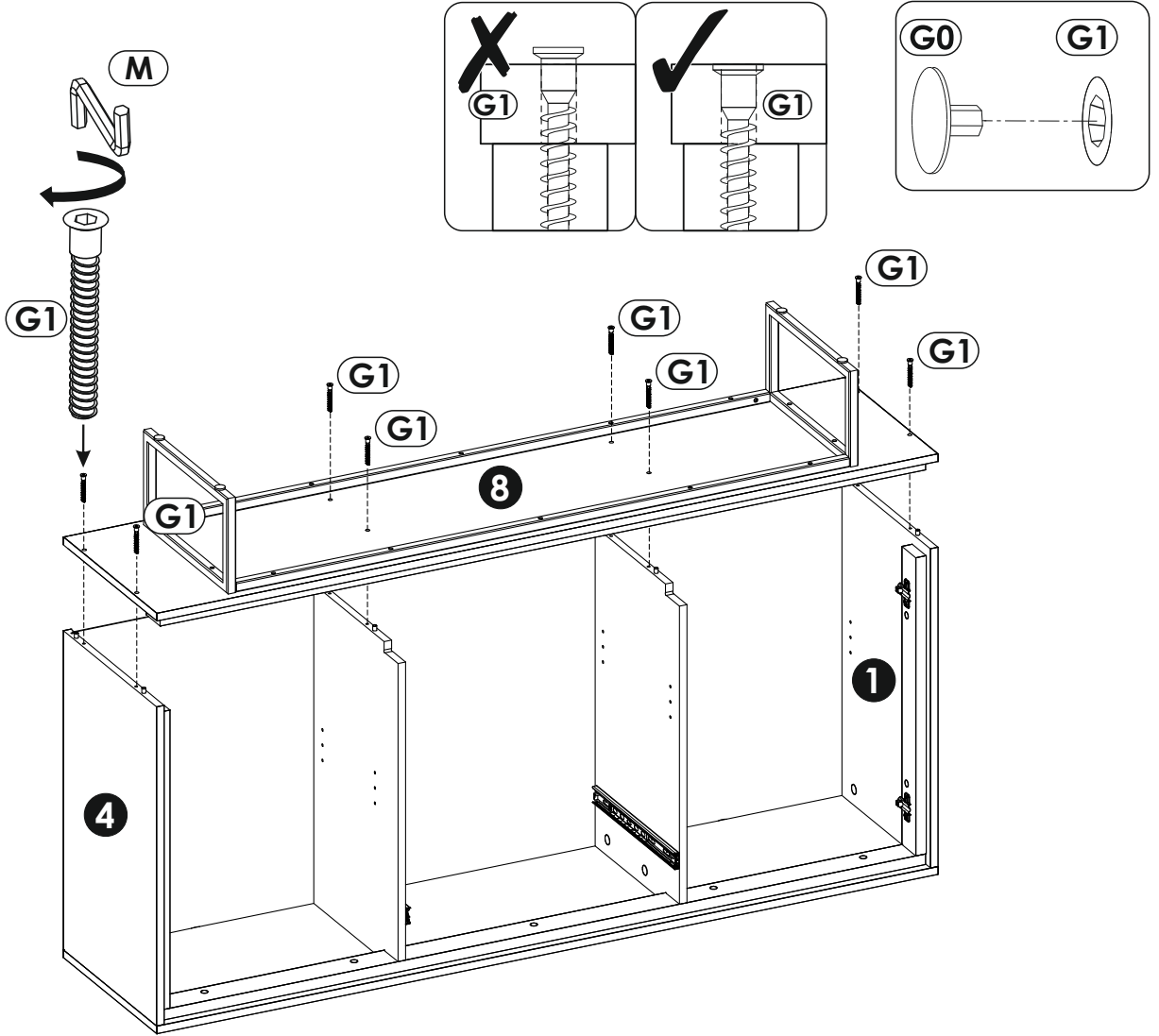
13 ▶



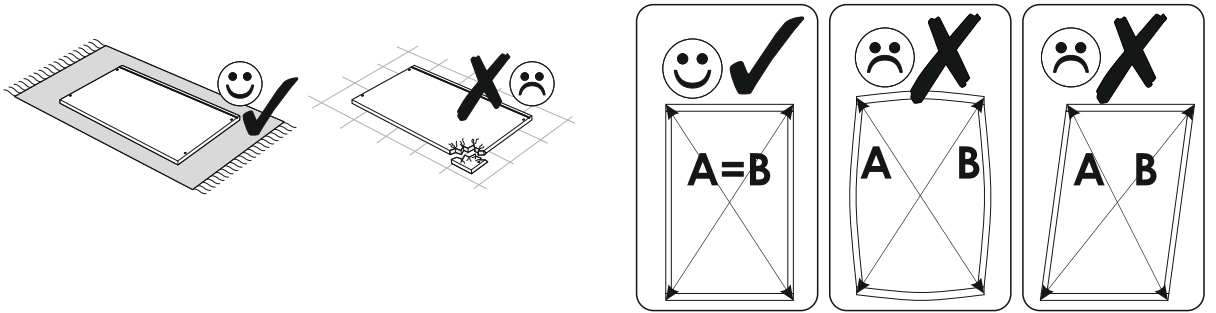
14 ▶



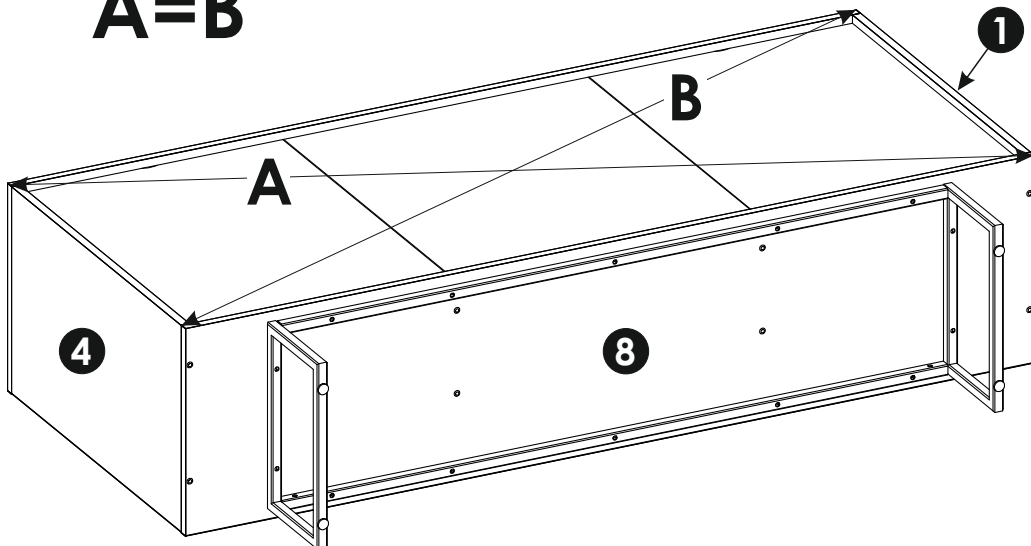
15 ▶



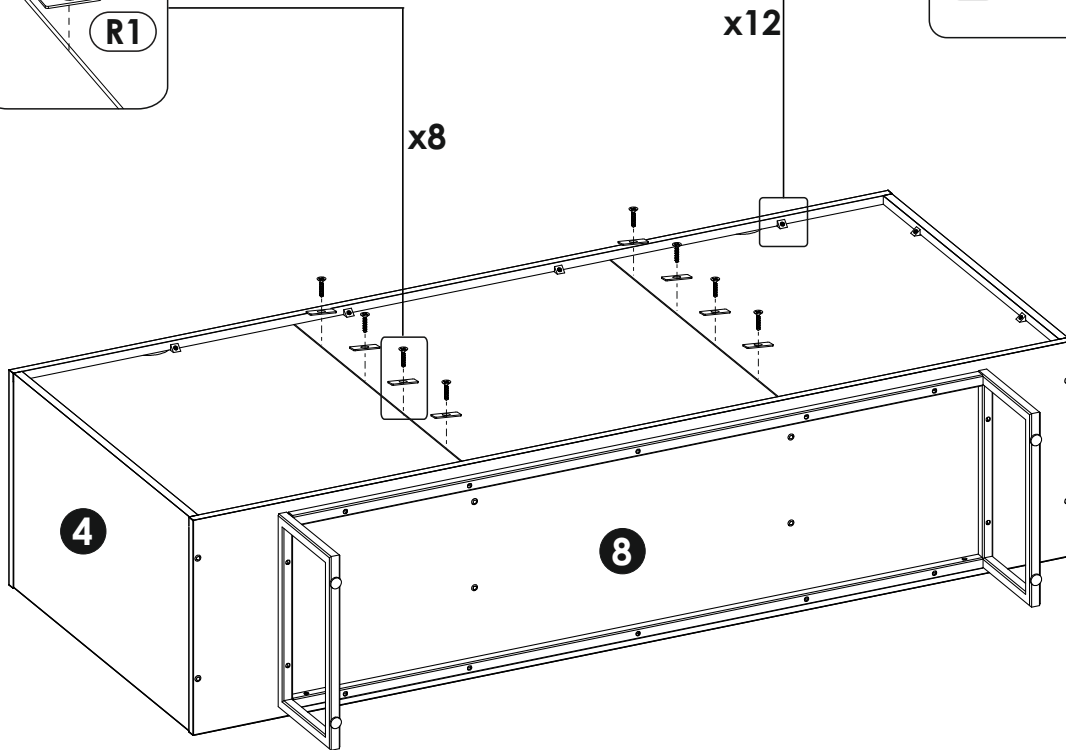
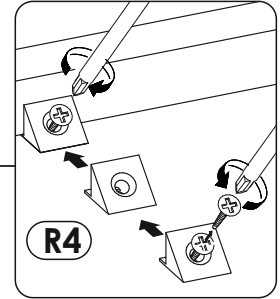
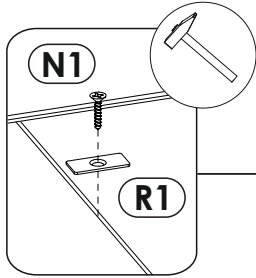
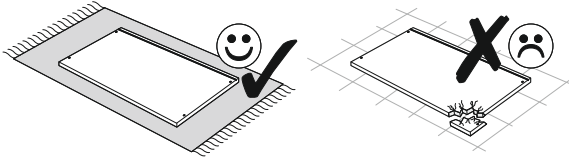
16 ▶



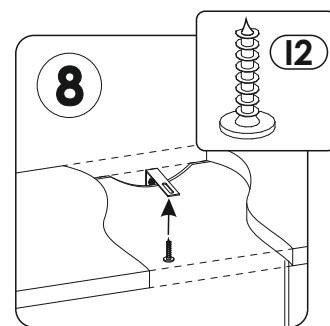
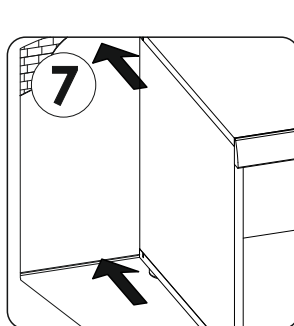
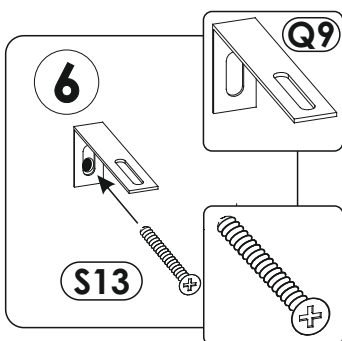
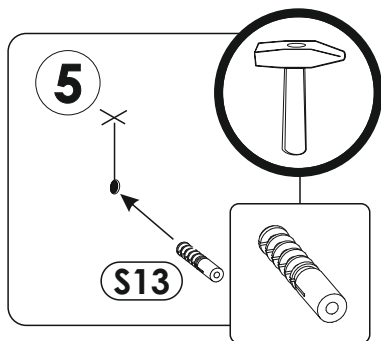
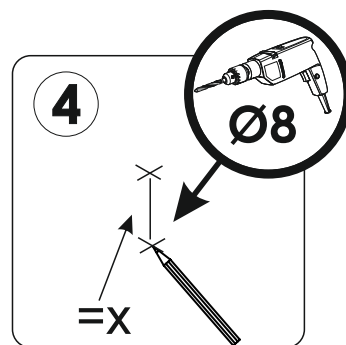
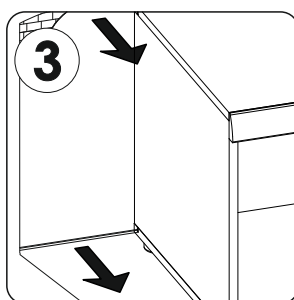
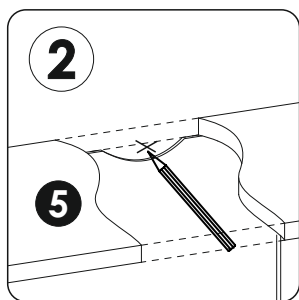
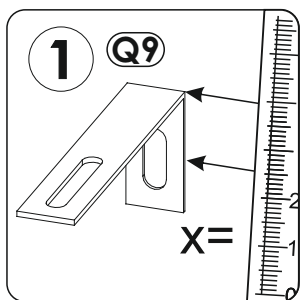
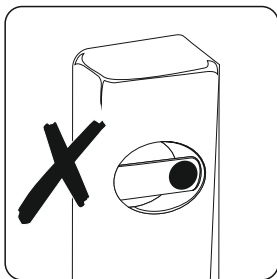
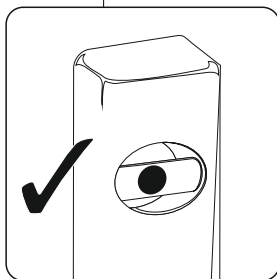
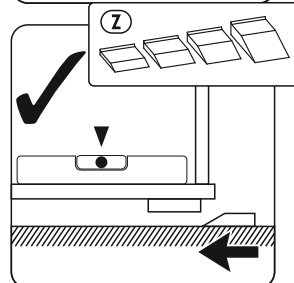
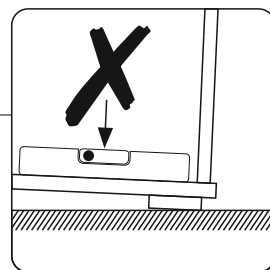
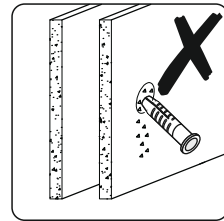
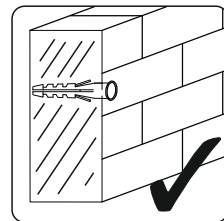
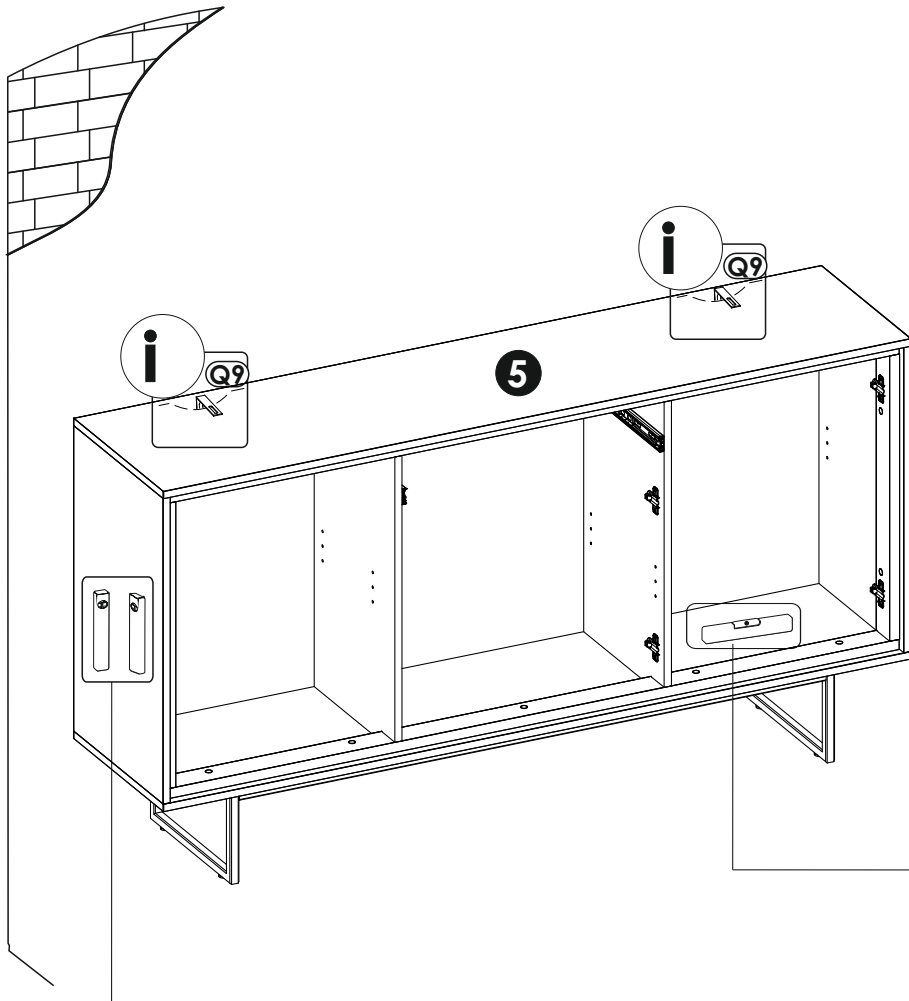
**A=B**



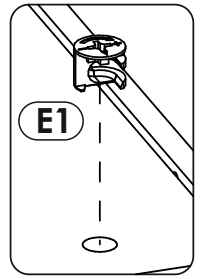
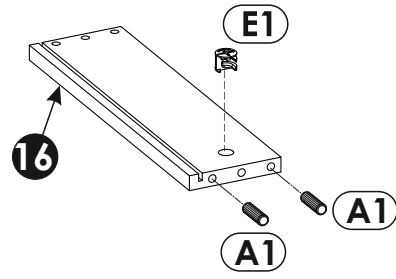
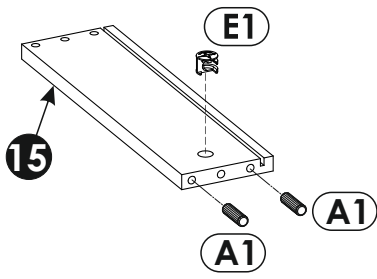
17▶



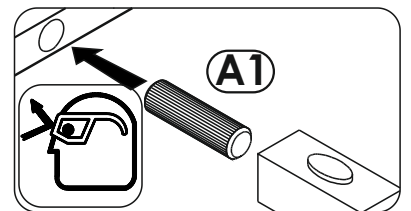
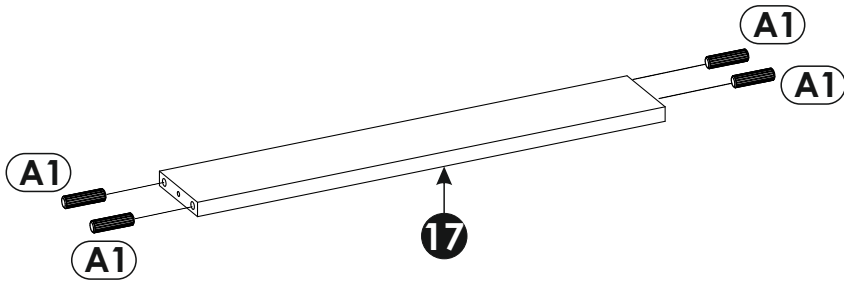
18 ▶



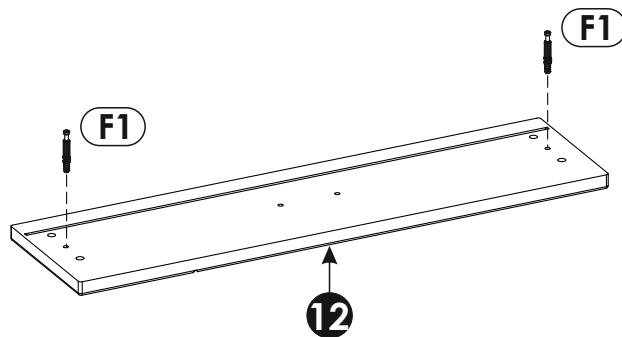
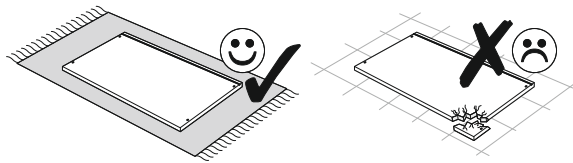
19▶



20▶

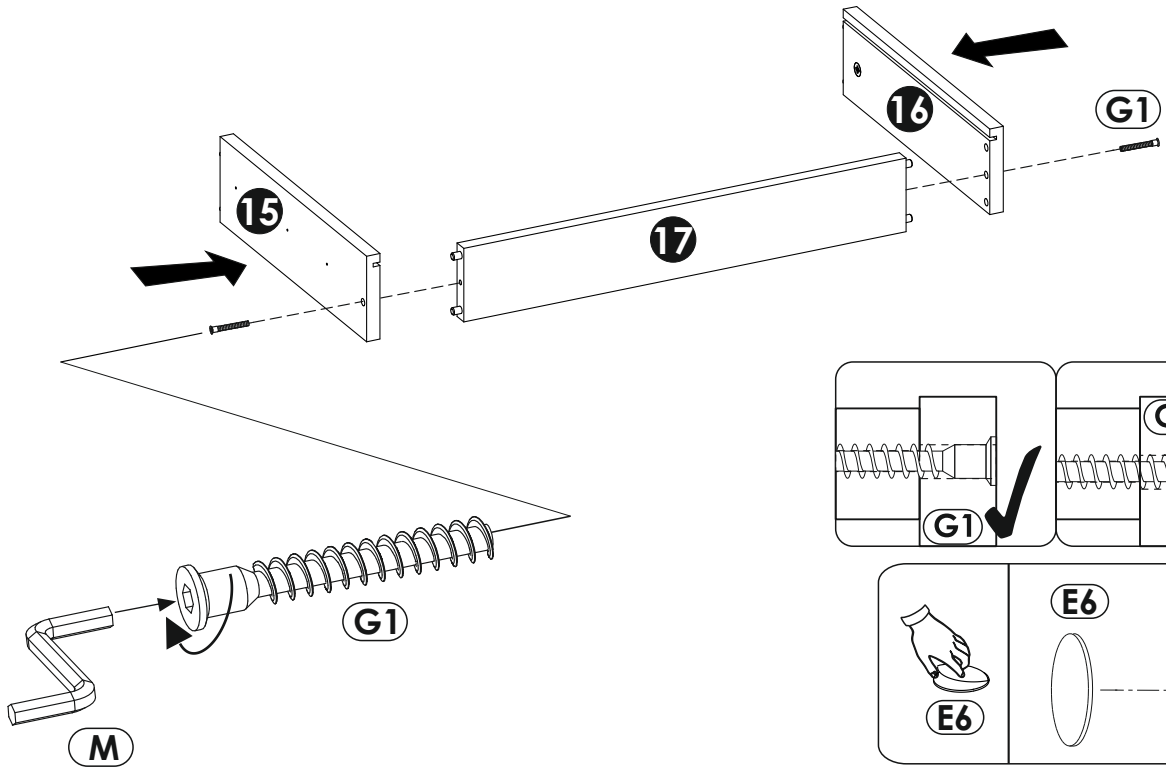
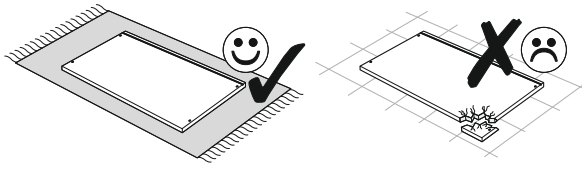


21▶

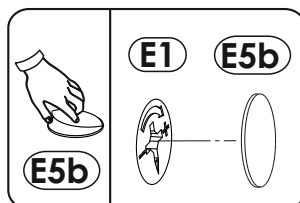
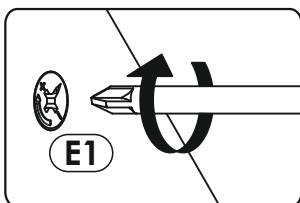
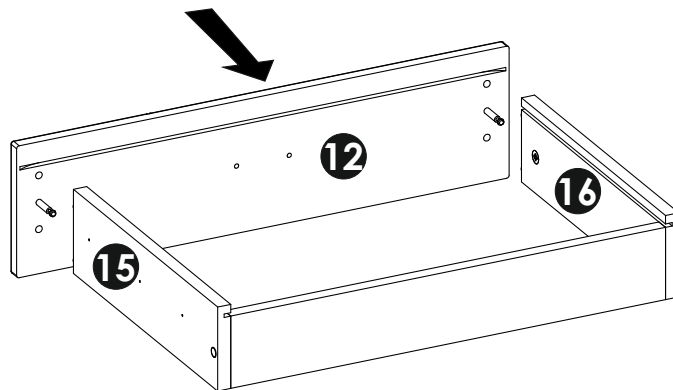
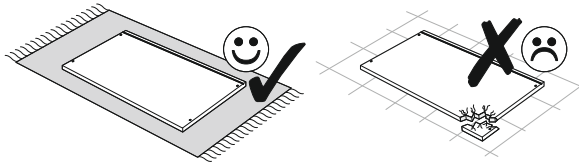




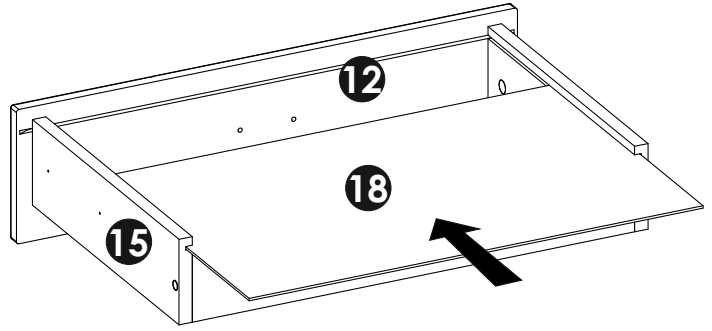
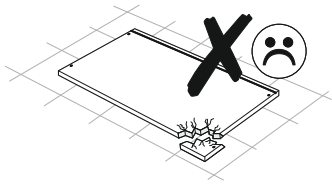
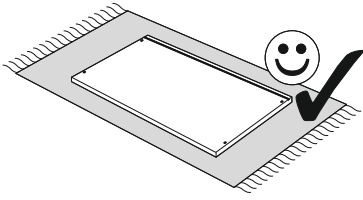
22 ▶



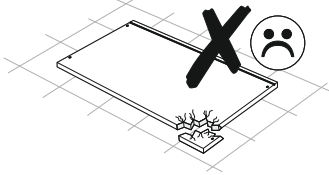
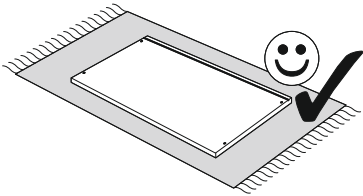
23 ▶



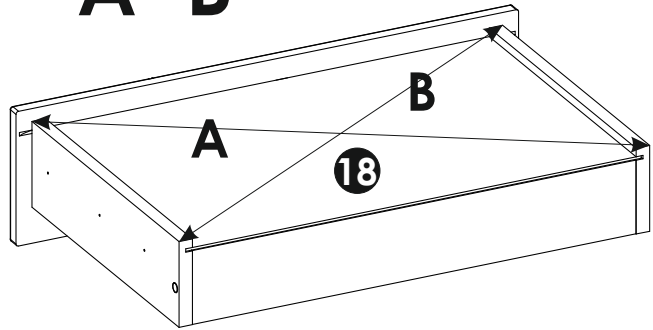
24▶



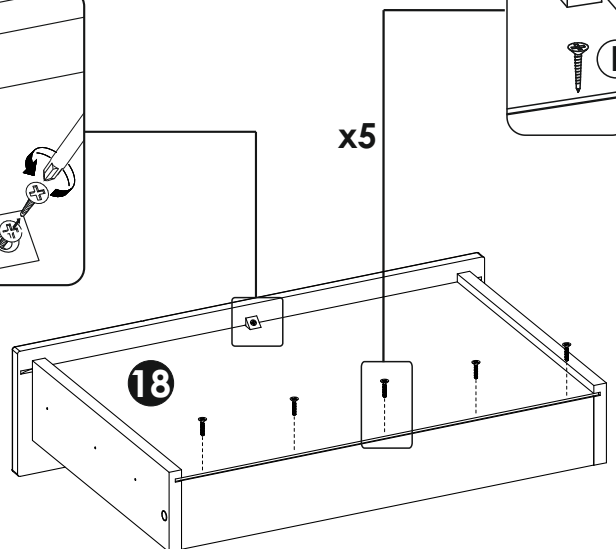
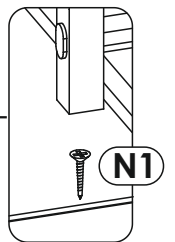
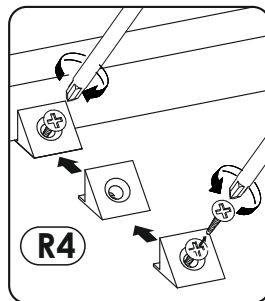
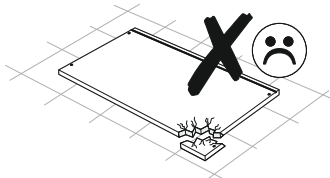
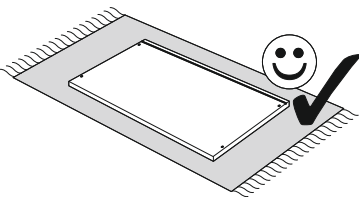
25▶



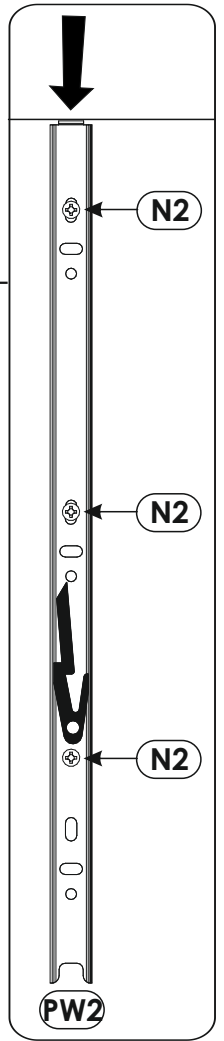
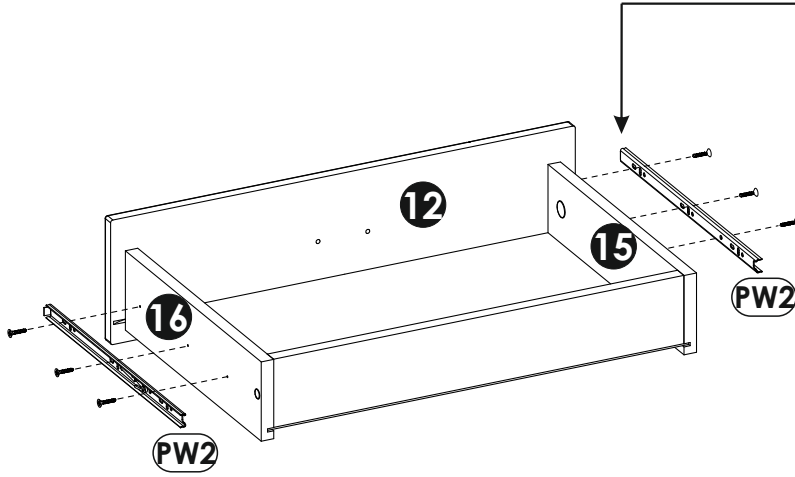
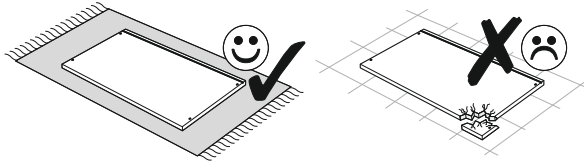
$A=B$



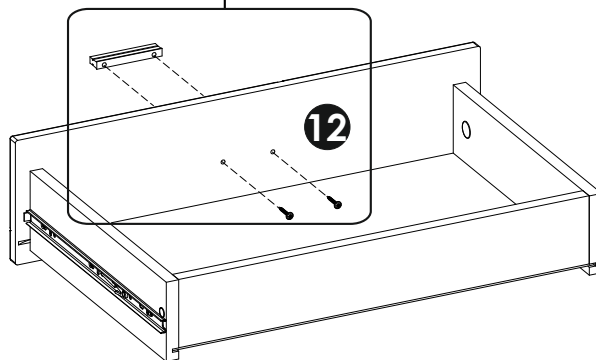
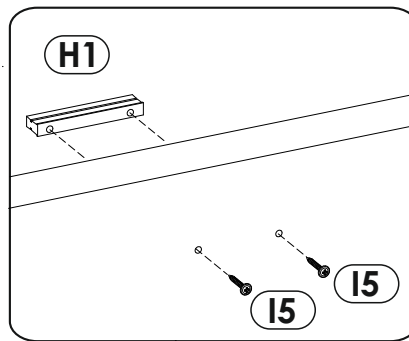
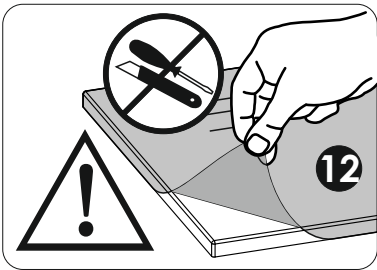
26▶



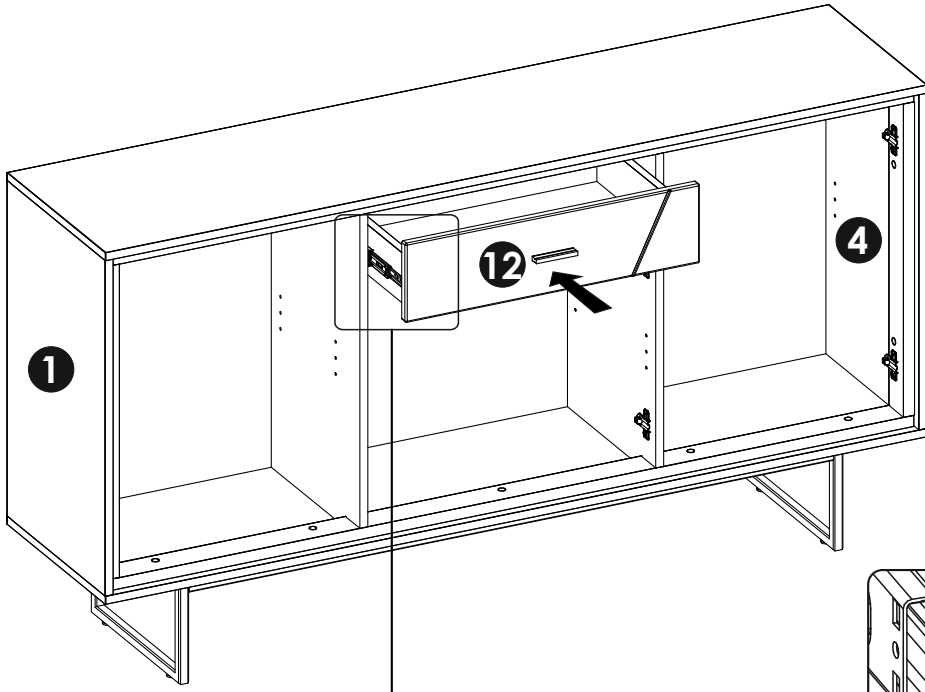
27 ▶



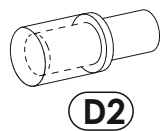
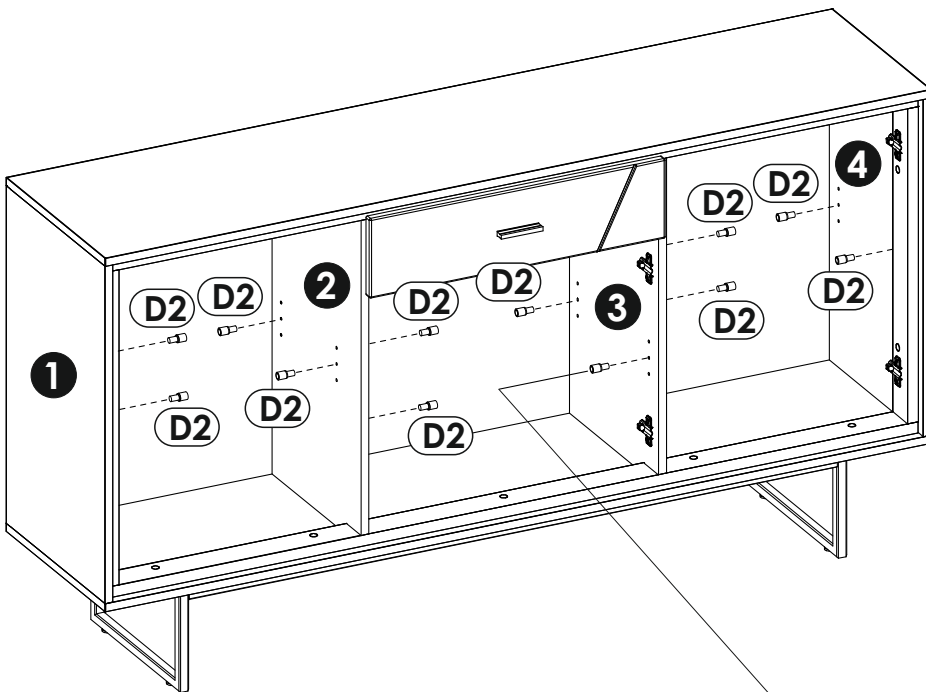
28 ▶



29 ▶



30 ▶



31 ▶

