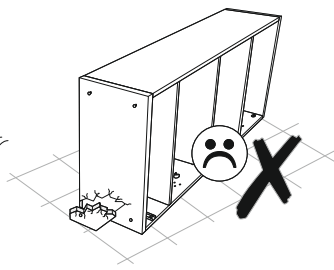
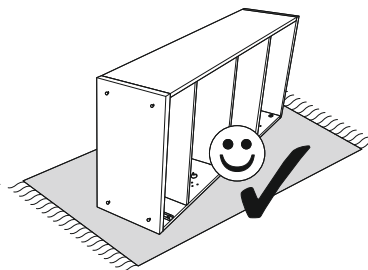
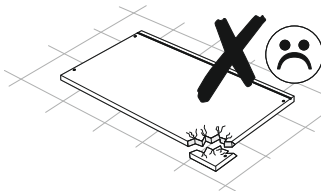
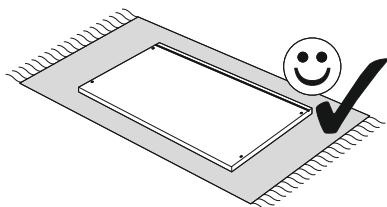
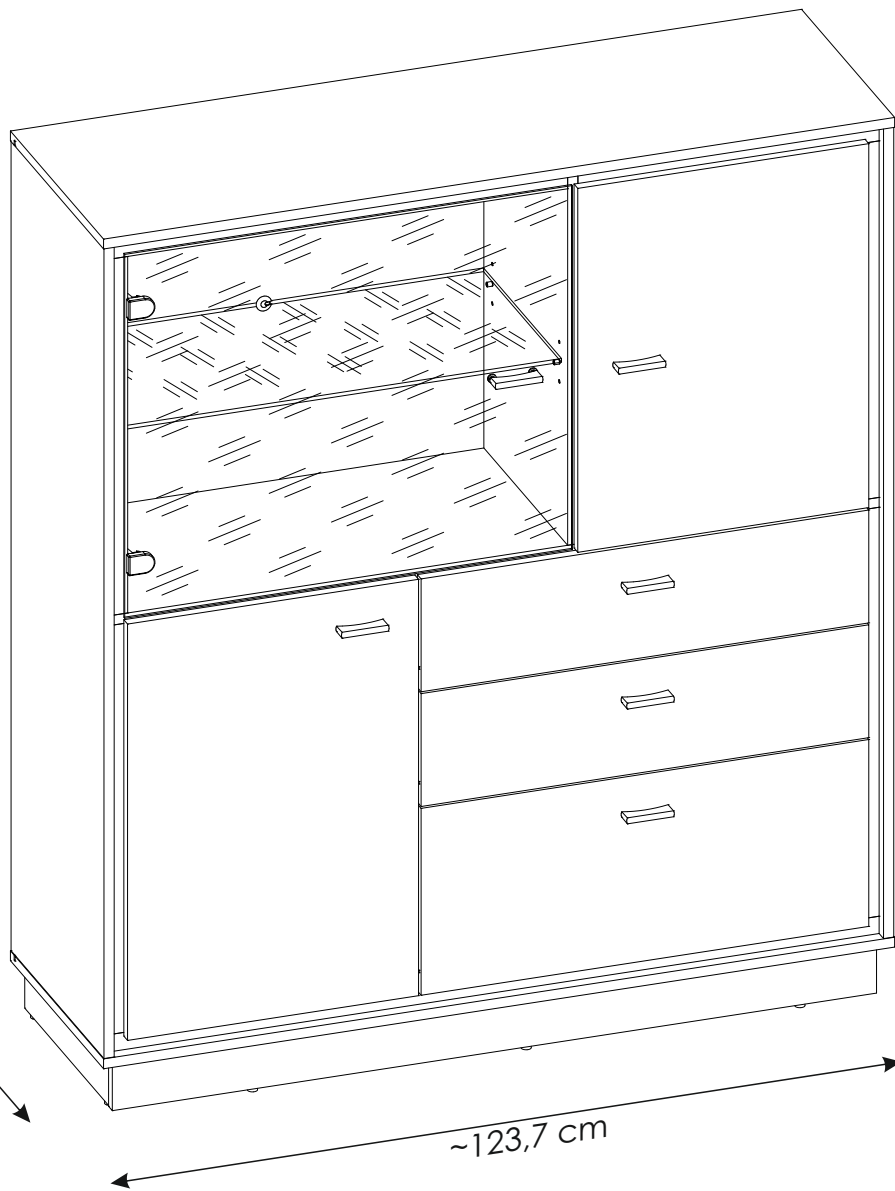
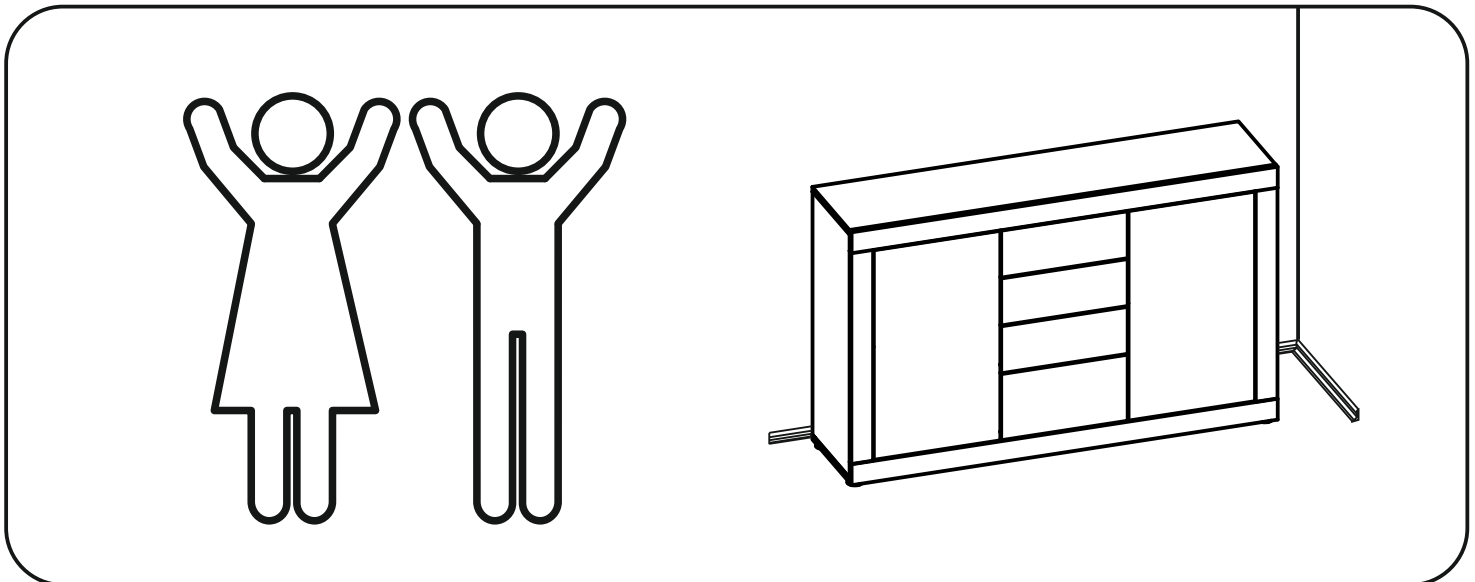
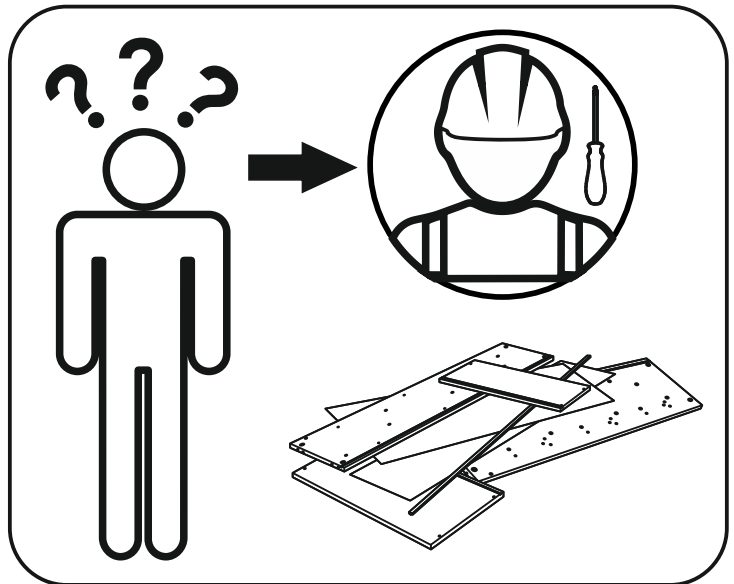
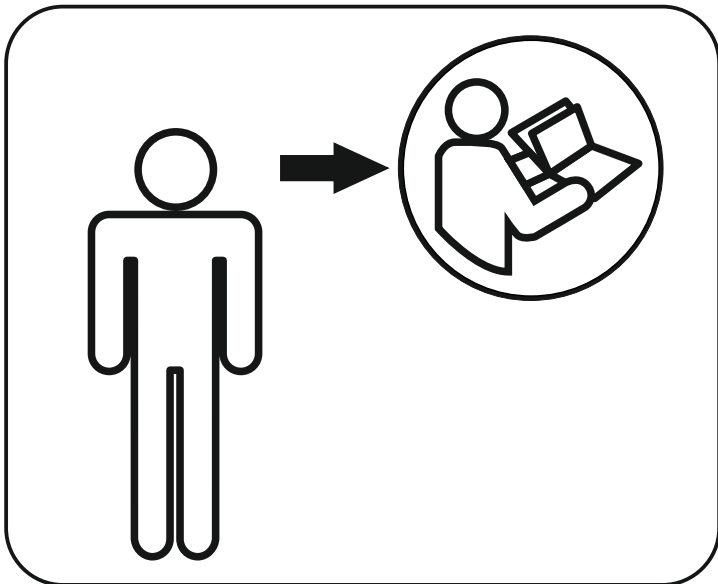
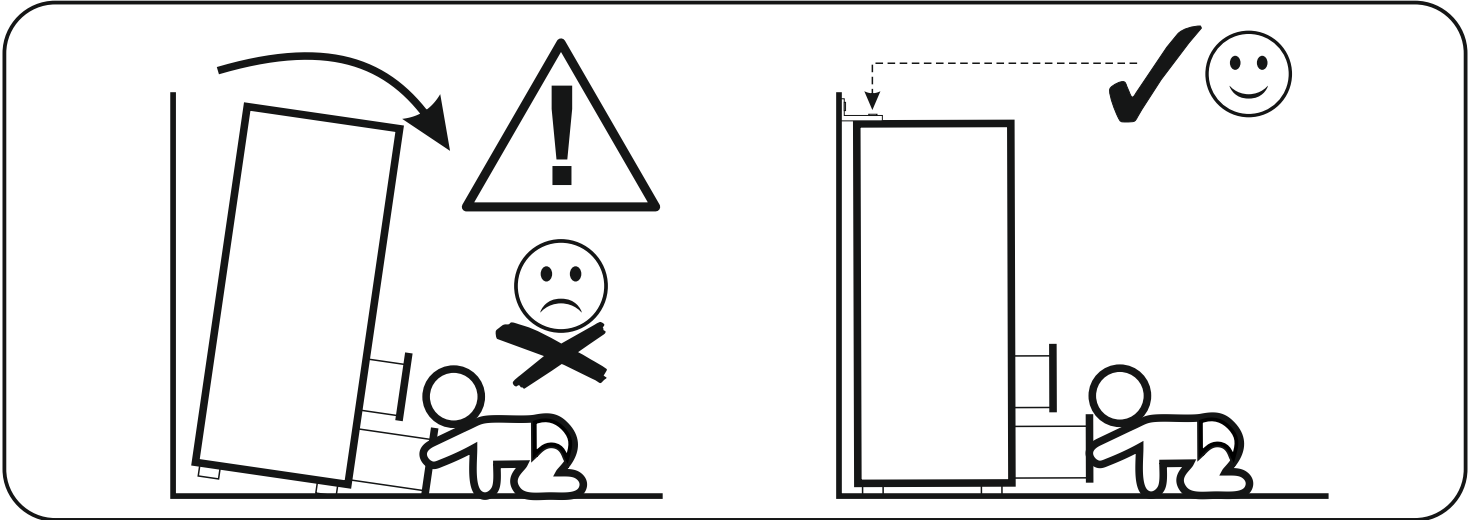
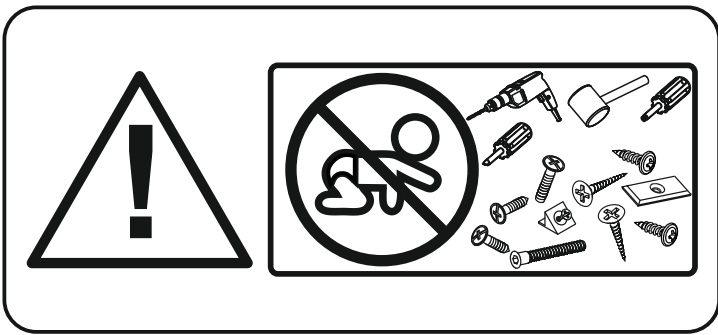
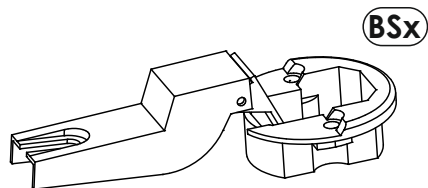
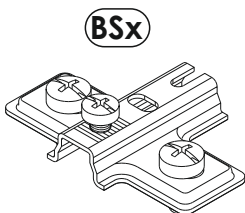
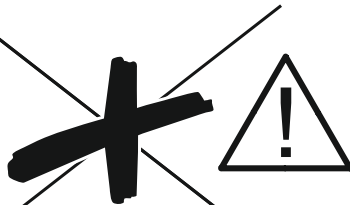
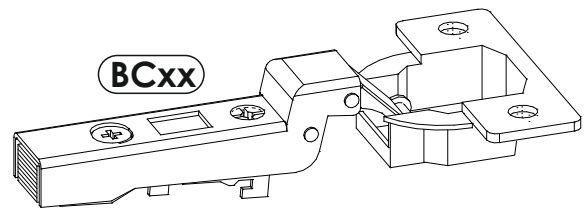
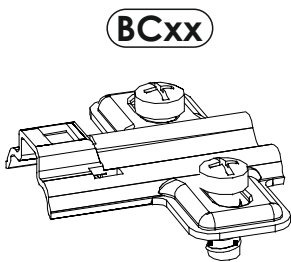
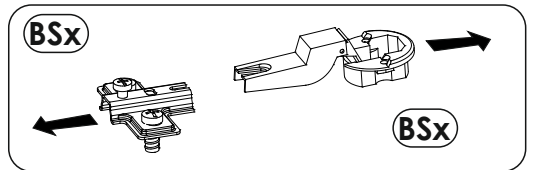
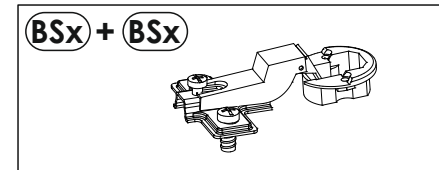
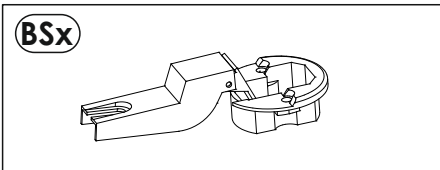
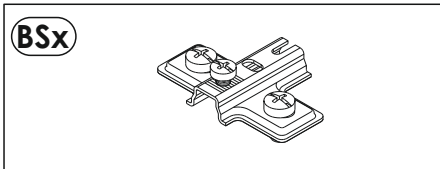
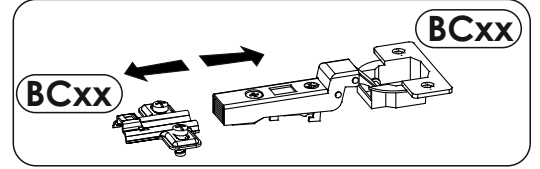
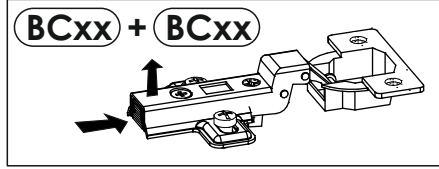
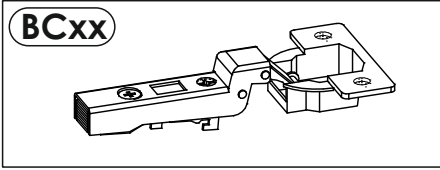
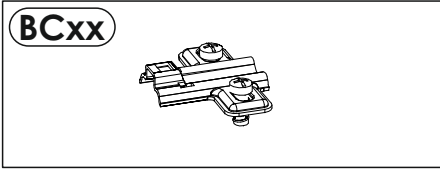


~143 cm  
~40 cm

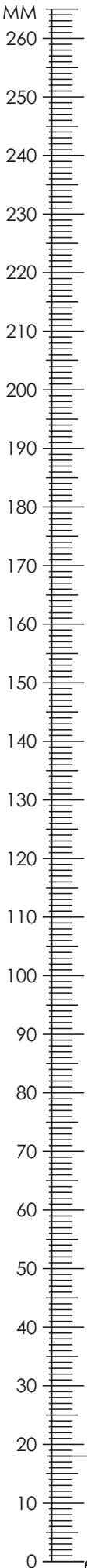




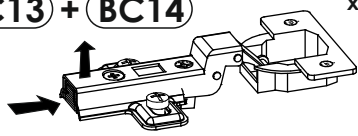
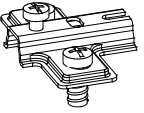
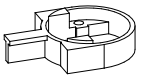

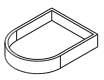
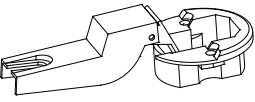
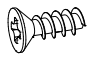
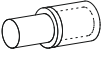
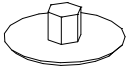

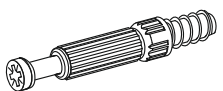
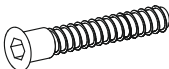
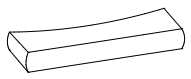
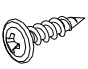
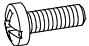
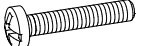
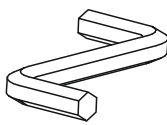


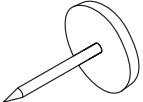


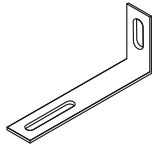
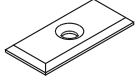
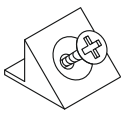
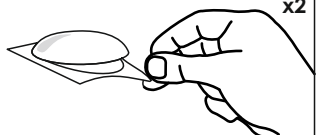


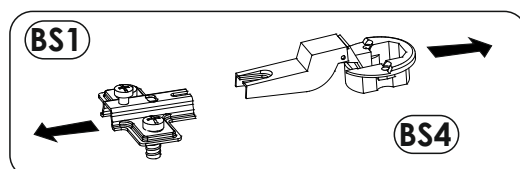
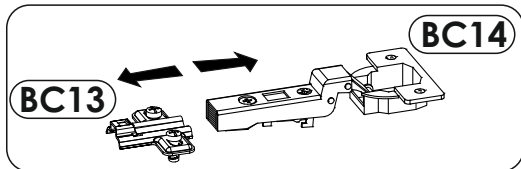


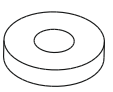
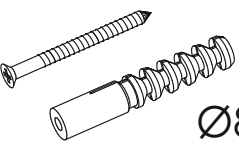
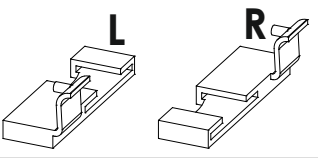
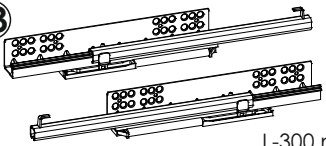
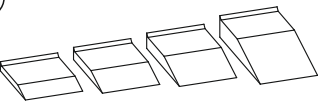


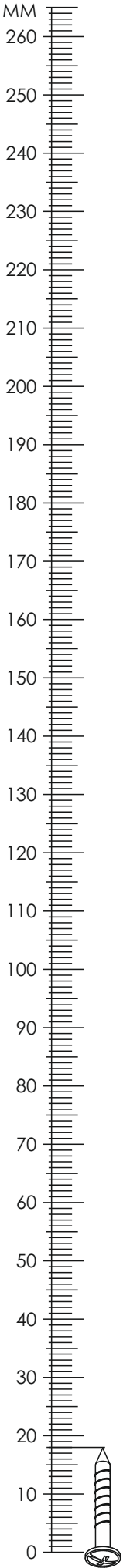


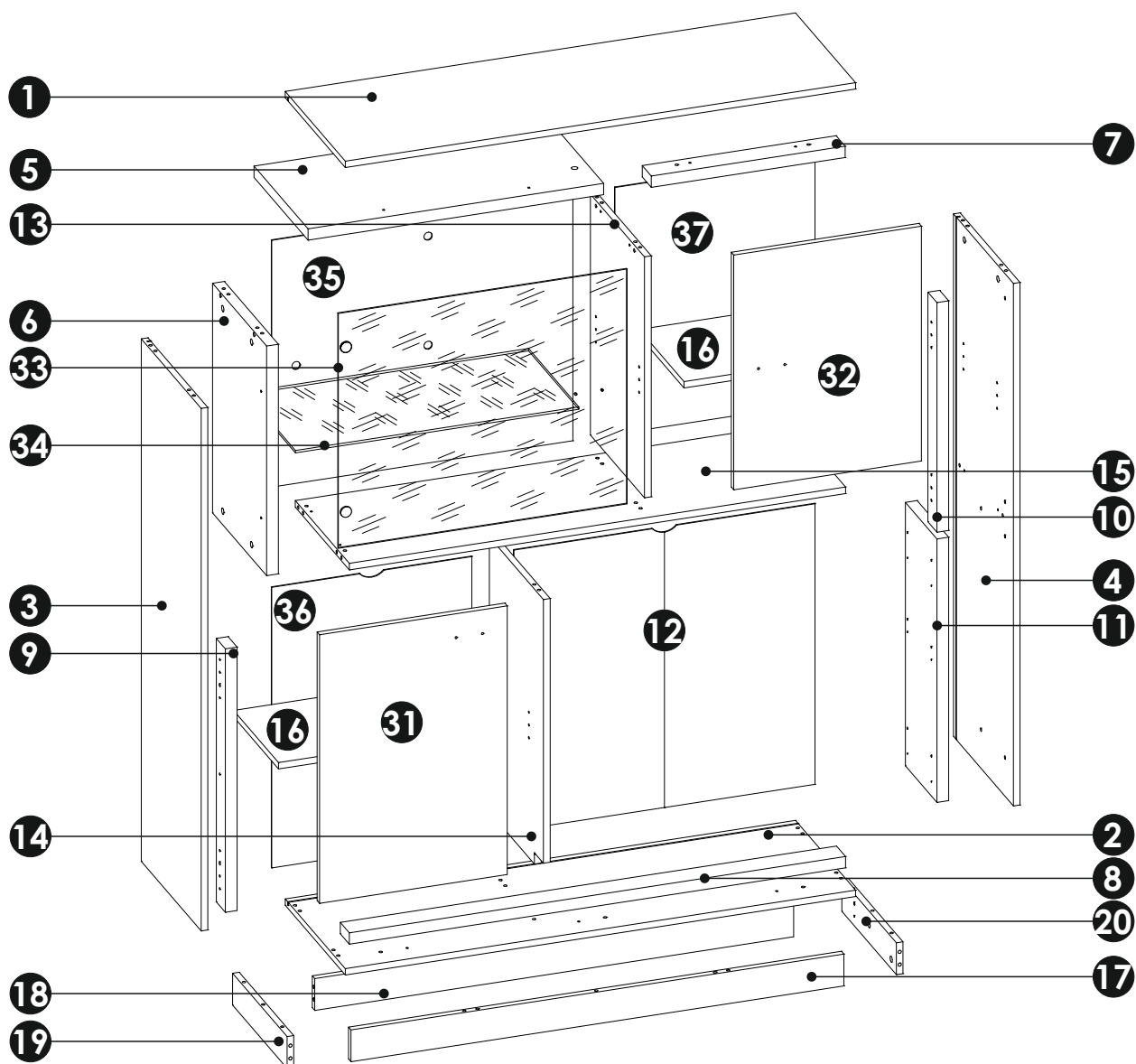
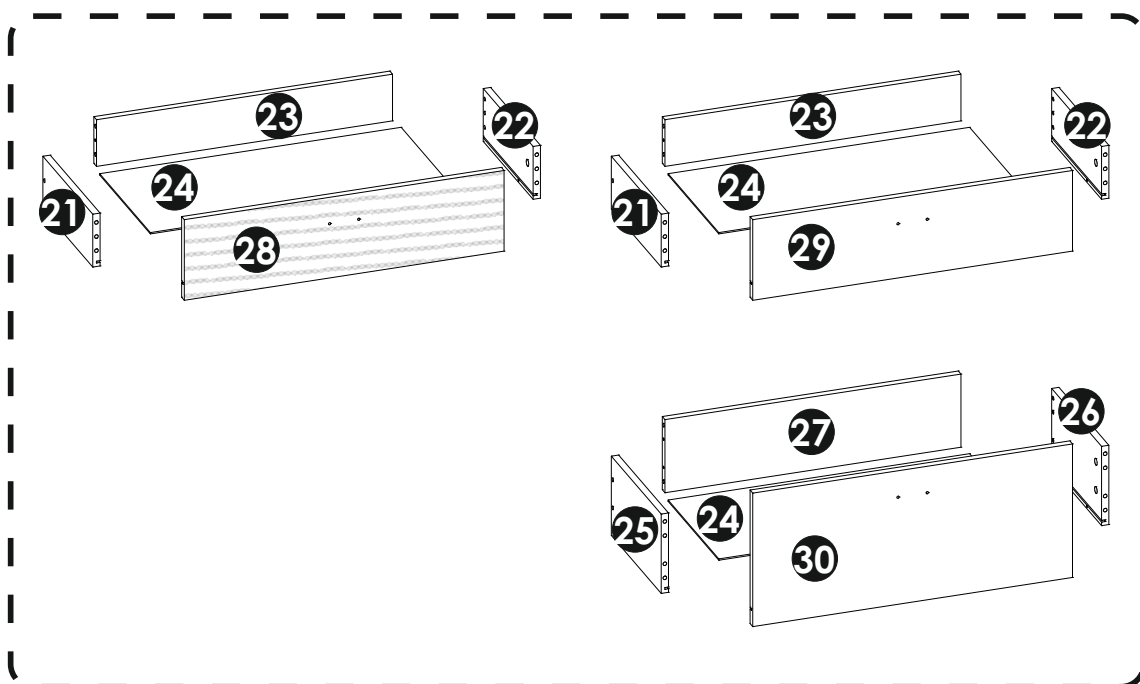
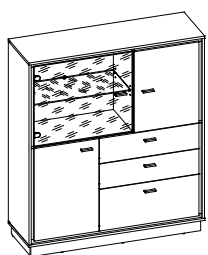


|                                                                                                                      |                                                                                                                                                                                            |                                                                                                                      |
|----------------------------------------------------------------------------------------------------------------------|--------------------------------------------------------------------------------------------------------------------------------------------------------------------------------------------|----------------------------------------------------------------------------------------------------------------------|
| <b>A1</b><br>8 x 35 mm<br>x64<br>   | <b>A6</b><br>8 x 24 mm<br>x13<br>                                                                         | <b>BC13 + BC14</b><br>x4<br>      |
| <b>BS1</b><br>x2<br>                | <b>BS2</b><br>x2<br><br> | <b>BS3</b><br>x2<br>              |
| <b>BS4</b><br>x2<br>                | <b>C2</b><br>5 x 13 mm<br>x20<br>                                                                         | <b>D2</b><br>x12<br>              |
| <b>E0</b><br>Ø16<br>x14<br>         | <b>E1</b><br>15 x 12 mm<br>x36<br>                                                                        | <b>F1</b><br>6 x 34 mm<br>x36<br> |
| <b>G1</b><br>7 x 50 mm<br>x16<br>  | <b>H1</b><br>x6<br>L - 75 mm<br>                                                                         | <b>I2</b><br>4 x 16 mm<br>x2<br> |
| <b>K4</b><br>4 x 12 mm<br>x2<br>  | <b>K7</b><br>4 x 22 mm<br>x10<br>                                                                       | <b>M</b><br>x1<br>              |
| <b>N1</b><br>3 x 16 mm<br>x35<br> | <b>N16</b><br>4 x 40 mm<br>x20<br>                                                                      | <b>O2</b><br>x10<br>            |
| <b>P15</b><br>x3<br>              | <b>P16</b><br>x13<br>                                                                                   | <b>Q9</b><br>x2<br>             |
| <b>R1</b><br>x15<br>              | <b>R4</b><br>x20<br>                                                                                    | <b>R8</b><br>x2<br>             |



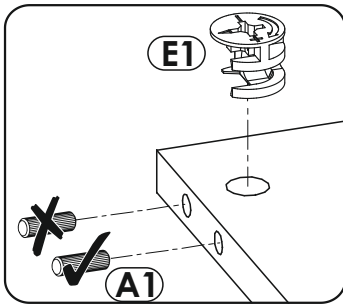
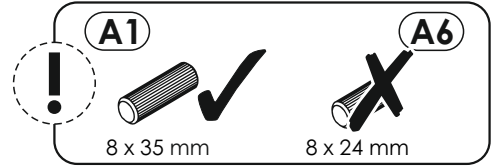
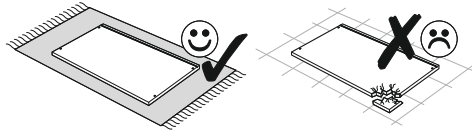
|                                                                                                                   |                                                                                                             |                                                                                                                         |
|-------------------------------------------------------------------------------------------------------------------|-------------------------------------------------------------------------------------------------------------|-------------------------------------------------------------------------------------------------------------------------|
| <b>R10</b><br><br>x2             | <b>S13</b><br><br>x2<br>Ø8 | <b>TZ</b><br><br><b>L</b> <b>R</b> 3 |
| <b>T13</b><br><br>x3<br>L-300 mm | <b>Z</b><br><br>x1         |                                                                                                                         |



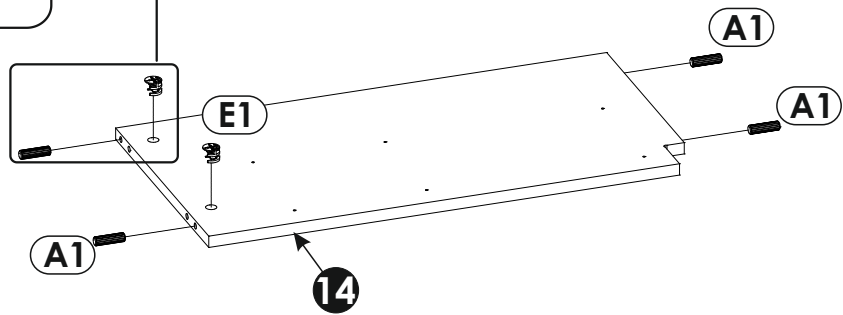


|    |      |     |    |    |     |
|----|------|-----|----|----|-----|
| 1  | 1237 | 400 | 16 | x1 | 3/3 |
| 2  | 1237 | 400 | 16 | x1 | 3/3 |
| 3  | 1313 | 399 | 16 | x1 | 1/3 |
| 4  | 1313 | 399 | 16 | x1 | 1/3 |
| 5  | 716  | 360 | 28 | x1 | 1/3 |
| 6  | 577  | 360 | 28 | x1 | 1/3 |
| 7  | 470  | 60  | 28 | x1 | 3/3 |
| 8  | 1203 | 60  | 28 | x1 | 3/3 |
| 9  | 662  | 60  | 28 | x1 | 3/3 |
| 10 | 577  | 60  | 28 | x1 | 3/3 |
| 11 | 662  | 210 | 28 | x1 | 3/3 |
| 12 | 705  | 730 | 3  | x1 | 1/3 |
| 13 | 605  | 360 | 16 | x1 | 1/3 |
| 14 | 691  | 360 | 16 | x1 | 1/3 |
| 15 | 1203 | 360 | 16 | x1 | 3/3 |
| 16 | 469  | 299 | 16 | x2 | 2/3 |
| 17 | 1195 | 80  | 16 | x1 | 3/3 |
| 18 | 1161 | 80  | 16 | x1 | 3/3 |
| 19 | 363  | 80  | 16 | x1 | 1/3 |
| 20 | 363  | 80  | 16 | x1 | 1/3 |
| 21 | 300  | 120 | 16 | x2 | 3/3 |
| 22 | 300  | 120 | 16 | x2 | 3/3 |
| 23 | 648  | 106 | 16 | x2 | 2/3 |
| 24 | 660  | 305 | 3  | x3 | 2/3 |
| 25 | 300  | 180 | 16 | x1 | 3/3 |

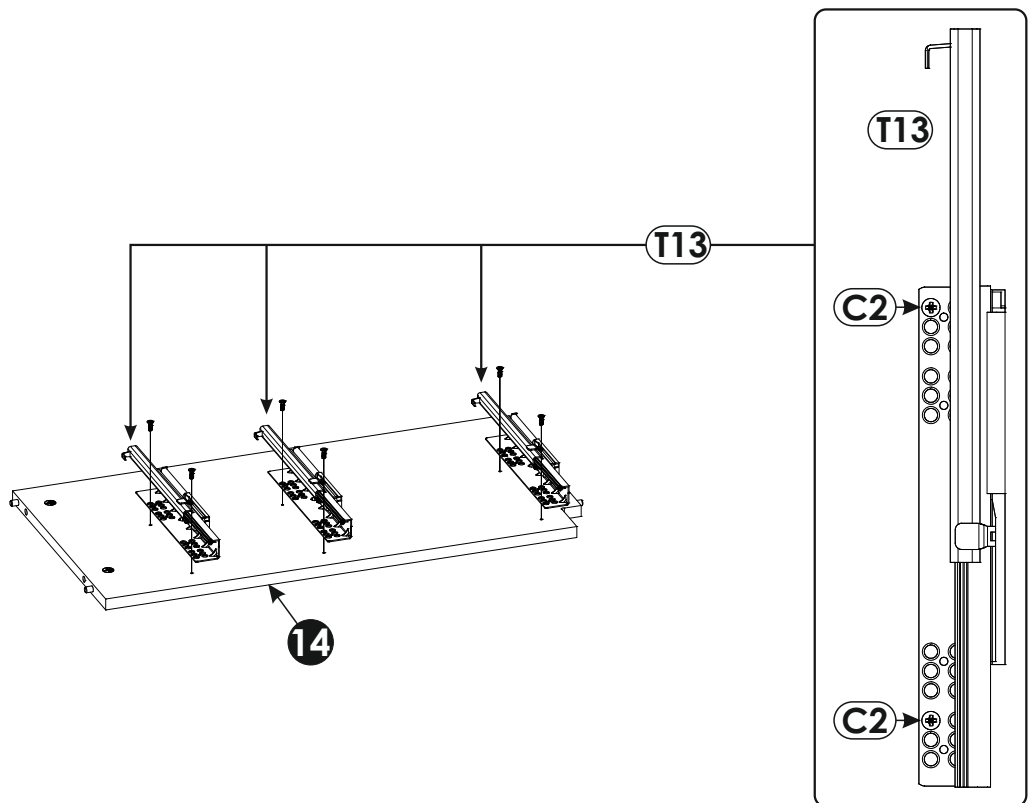
|    |     |     |    |    |     |
|----|-----|-----|----|----|-----|
| 26 | 300 | 180 | 16 | x1 | 3/3 |
| 27 | 648 | 166 | 16 | x1 | 2/3 |
| 28 | 700 | 183 | 16 | x1 | 2/3 |
| 29 | 700 | 183 | 16 | x1 | 2/3 |
| 30 | 700 | 303 | 16 | x1 | 2/3 |
| 31 | 675 | 455 | 16 | x1 | 2/3 |
| 32 | 590 | 455 | 16 | x1 | 2/3 |
| 33 | 700 | 590 | 4  | x1 | 2/3 |
| 34 | 687 | 335 | 6  | x1 | 2/3 |
| 35 | 620 | 730 | 3  | x1 | 2/3 |
| 36 | 705 | 485 | 3  | x1 | 2/3 |
| 37 | 620 | 485 | 3  | x1 | 2/3 |



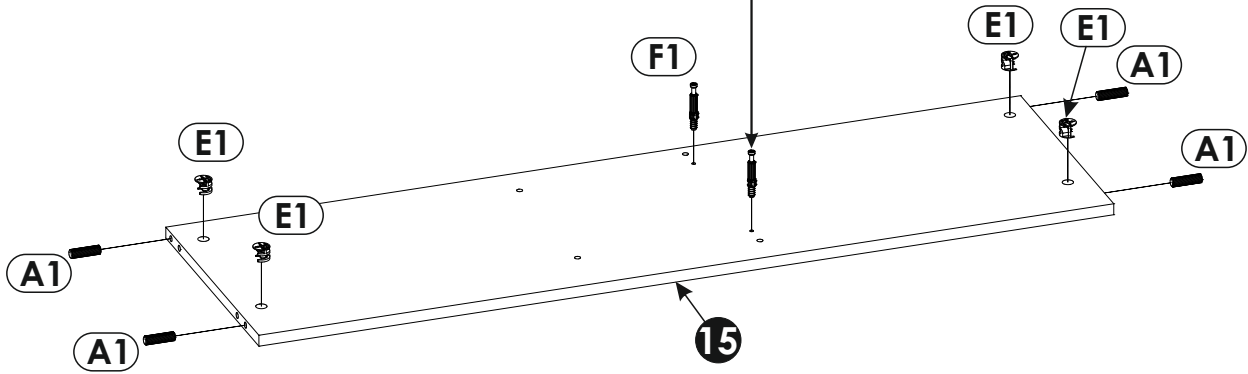
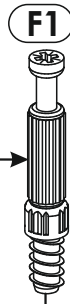
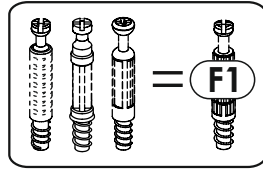
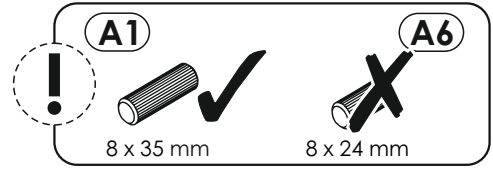
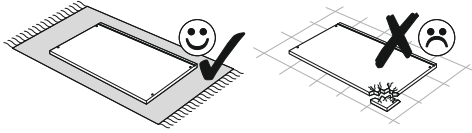
a)



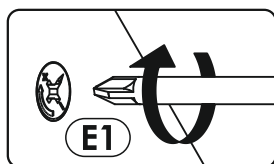
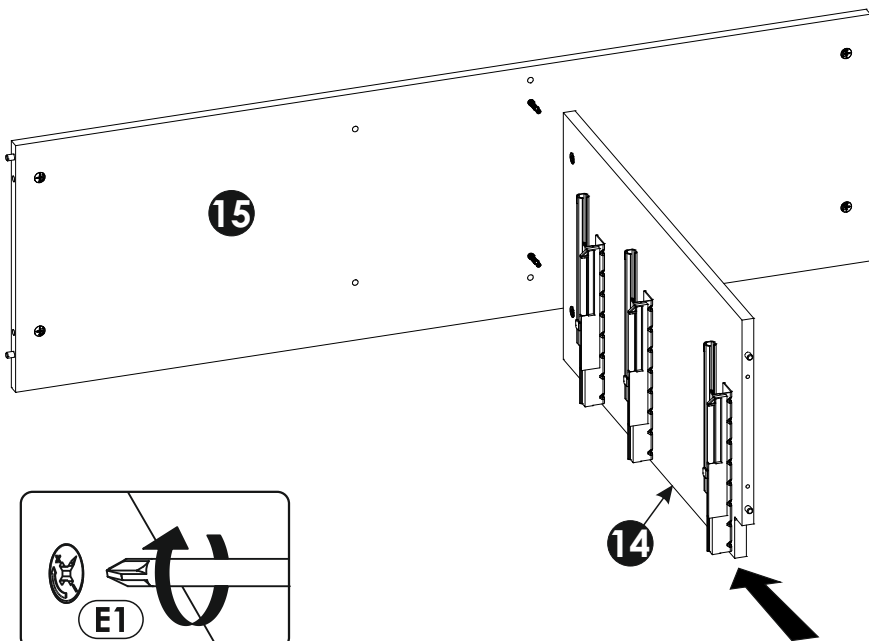
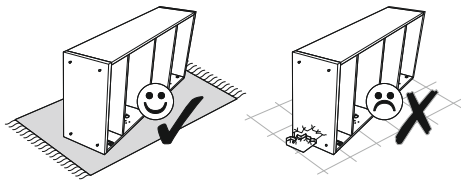
b)

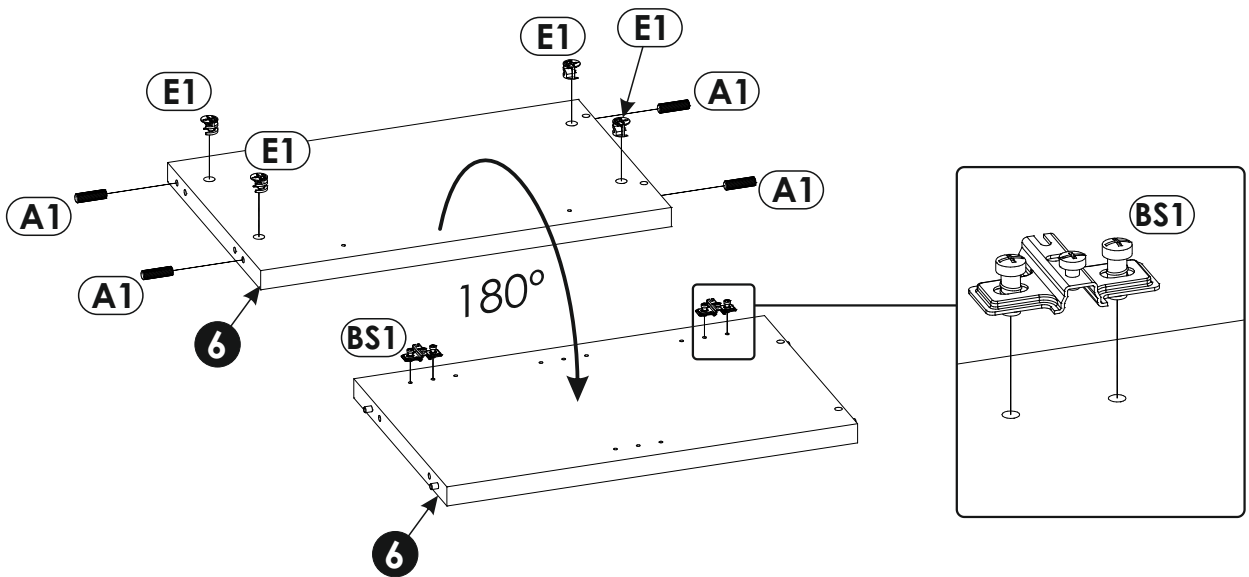
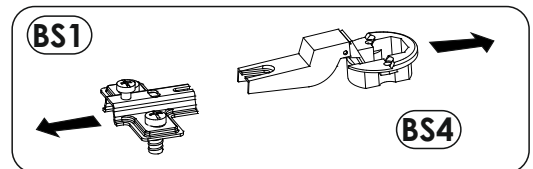
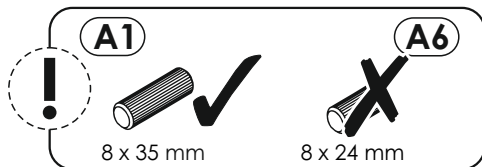
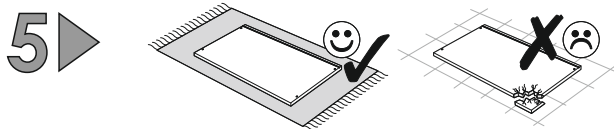
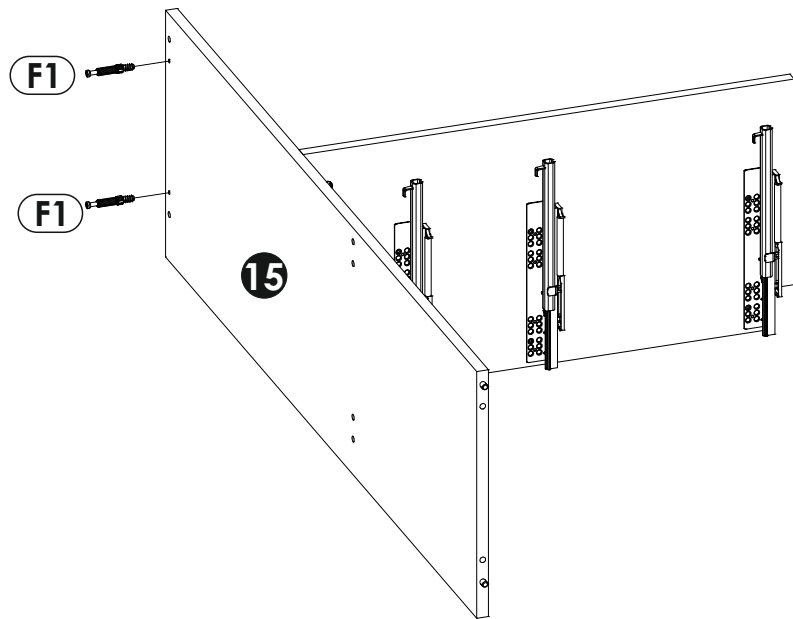
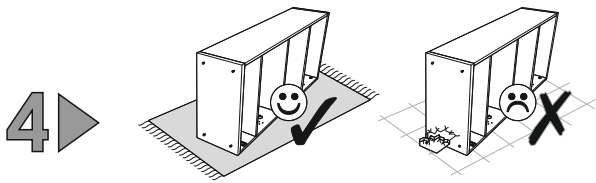


2 ▶

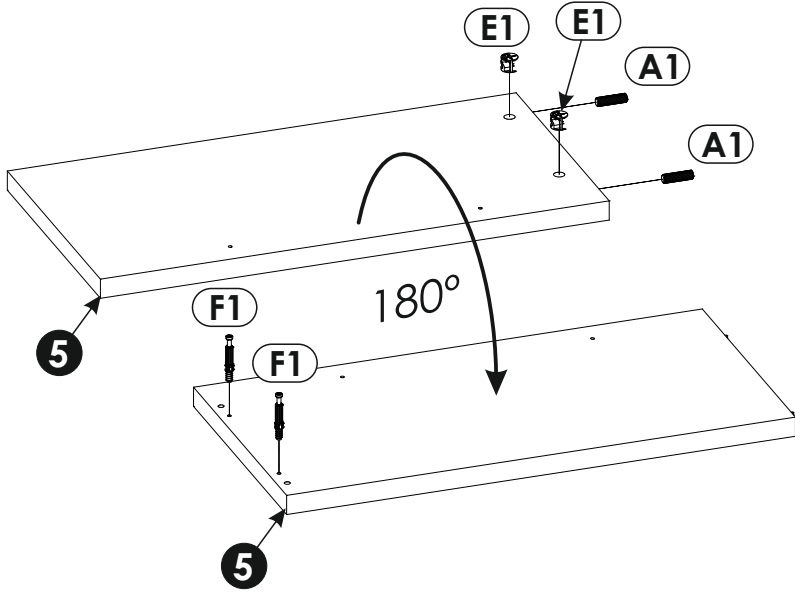
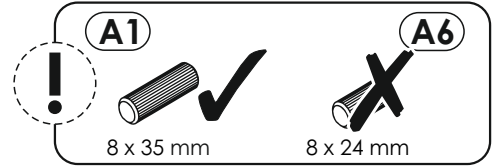
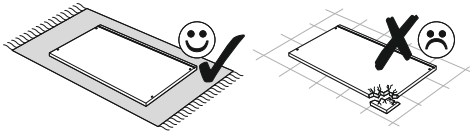


3 ▶

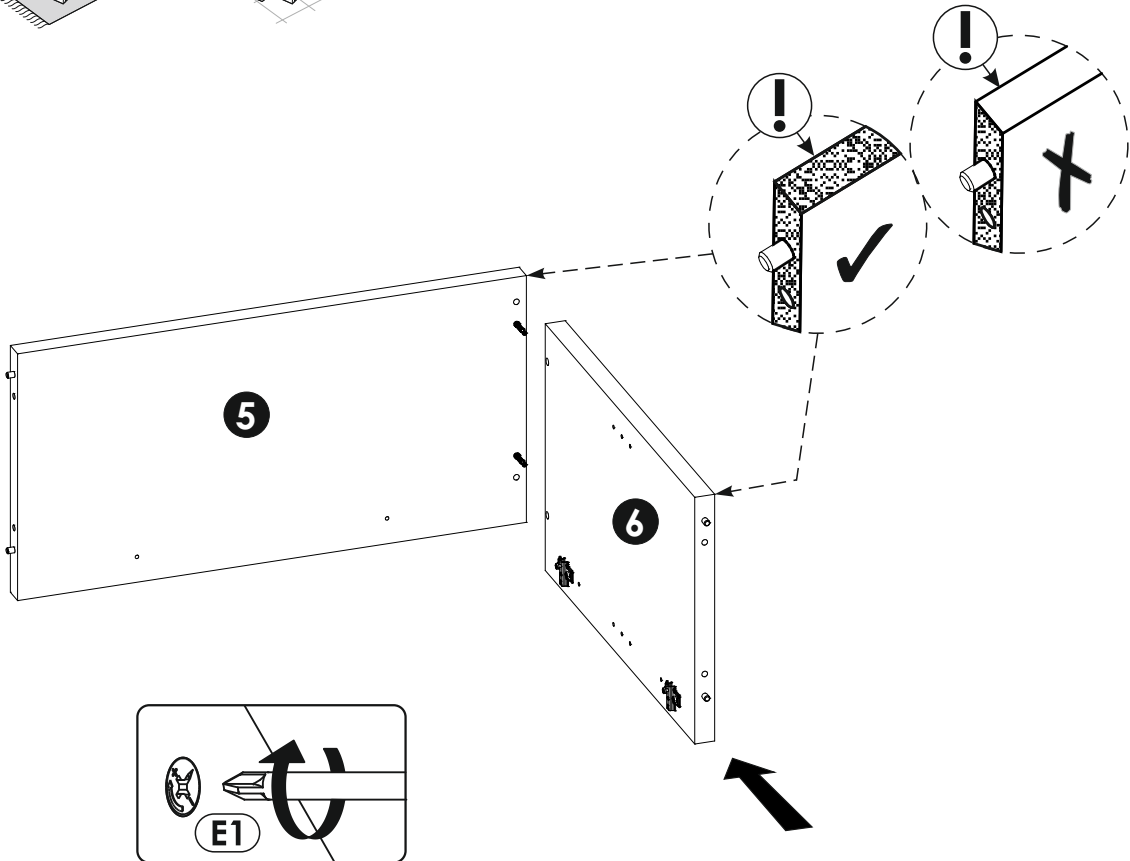
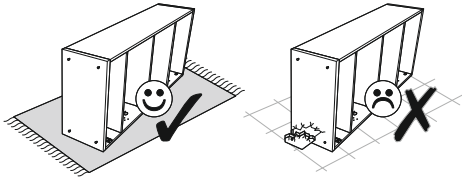




6 ▶

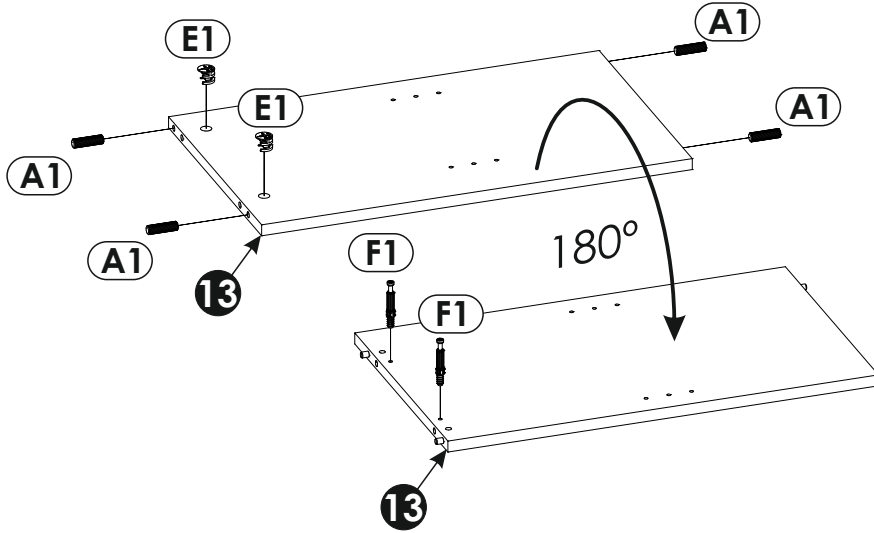
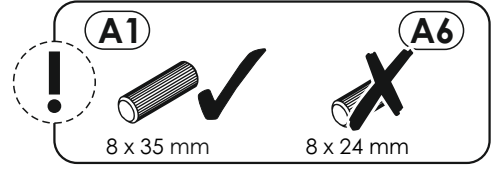
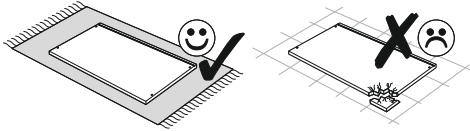


7 ▶

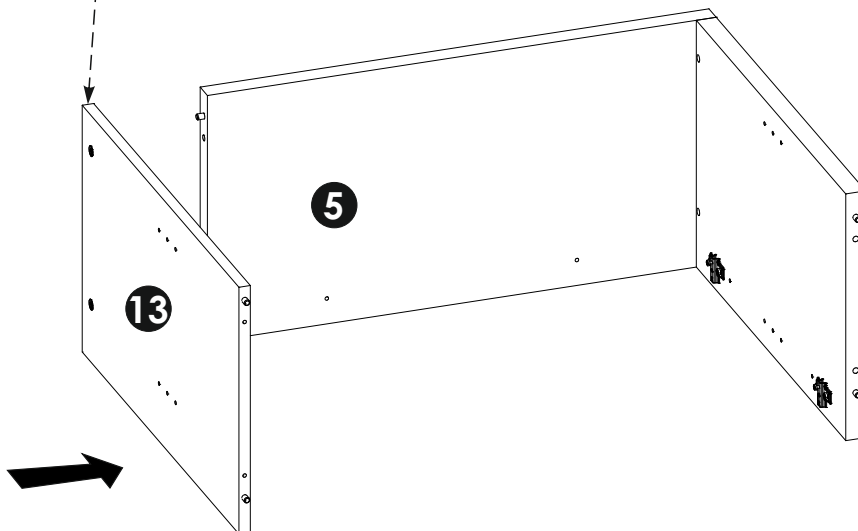
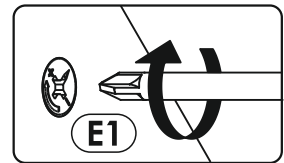
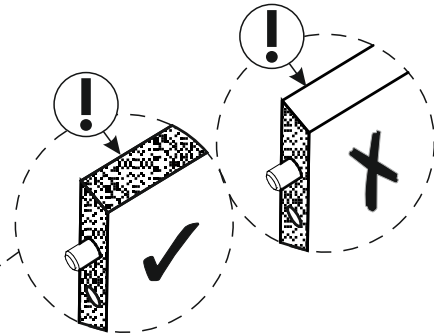
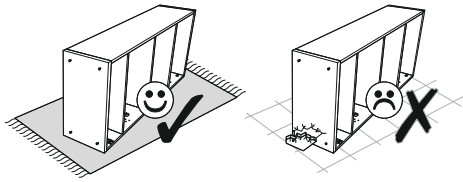




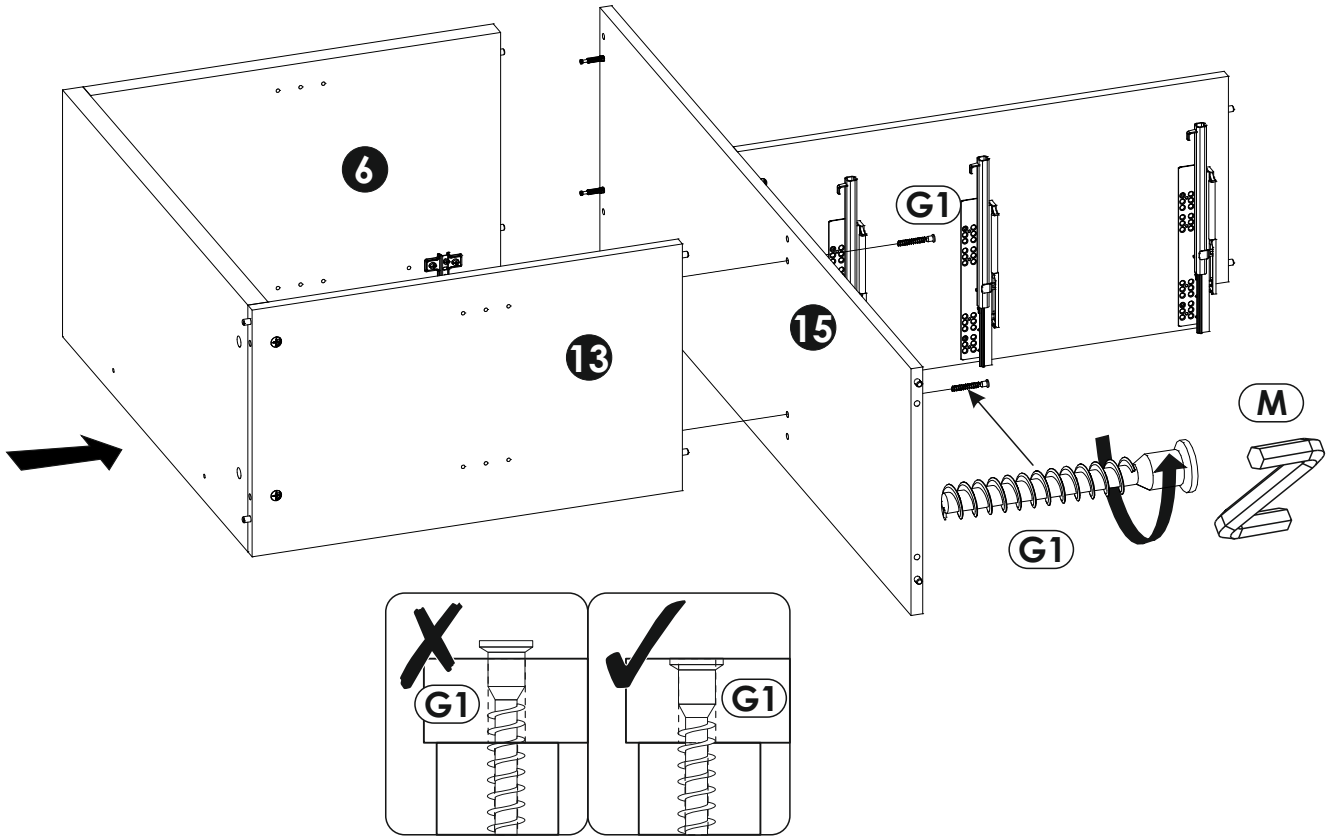
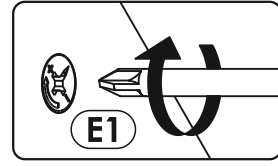
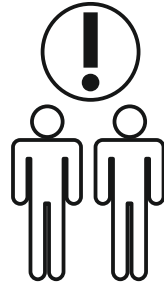
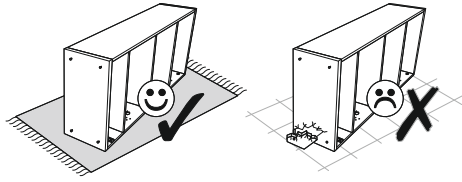
8 ▶



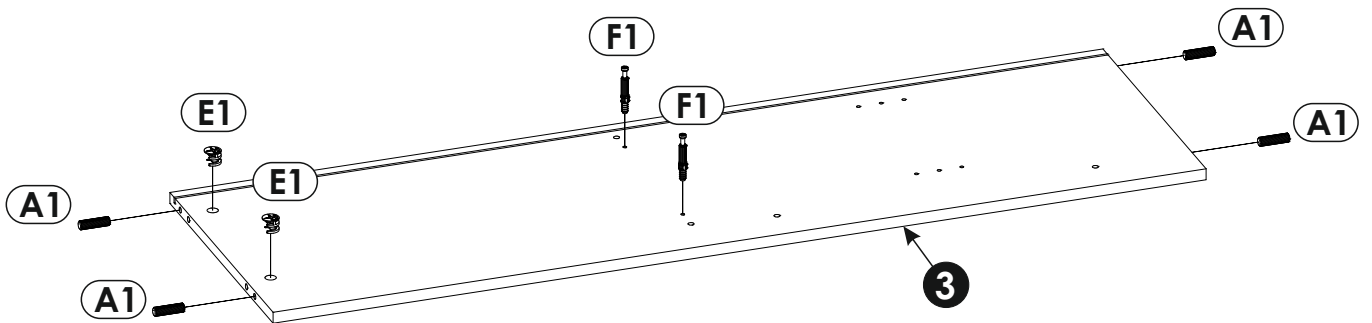
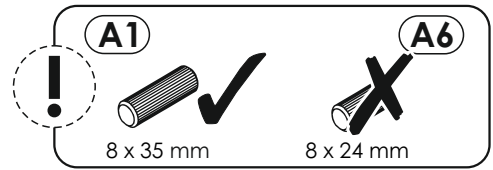
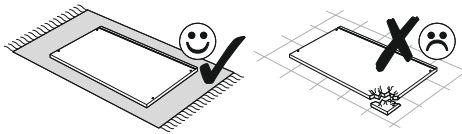
9 ▶



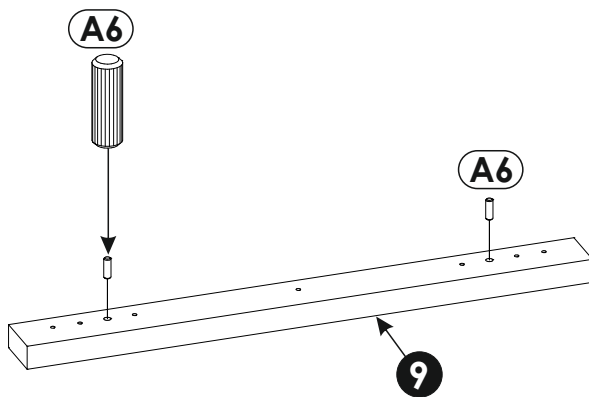
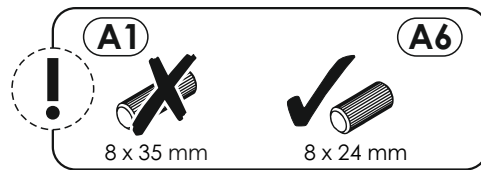
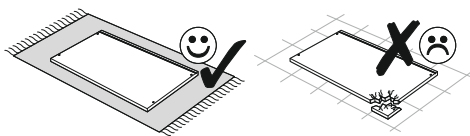
10 ▶



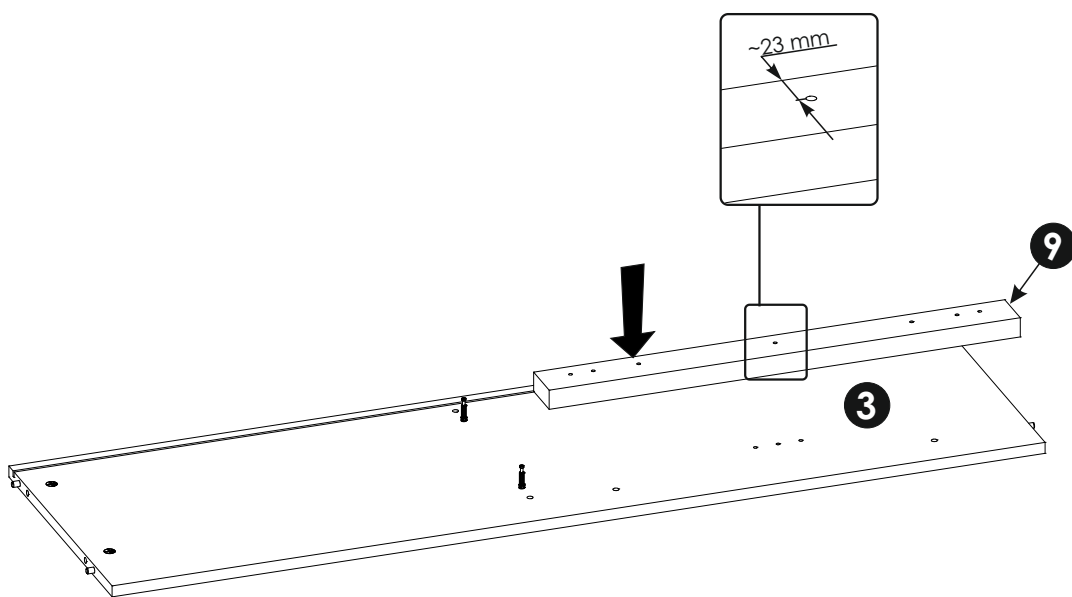
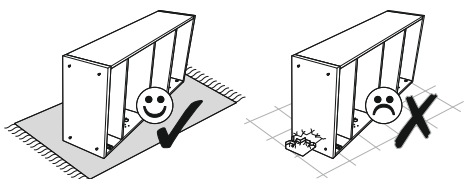
11 ▶



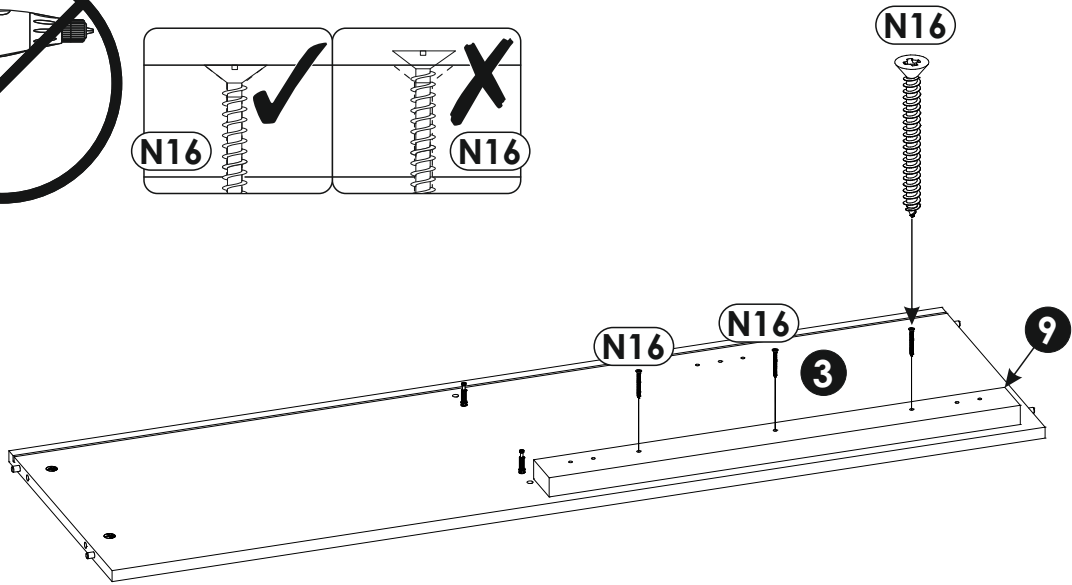
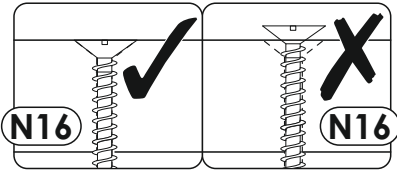
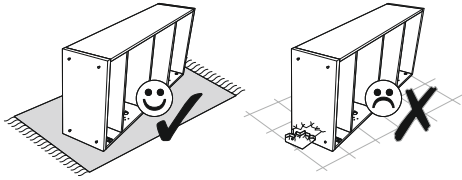
12 ▶



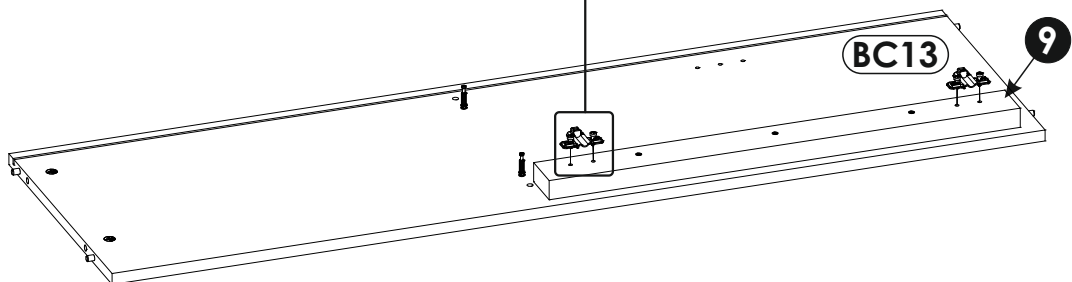
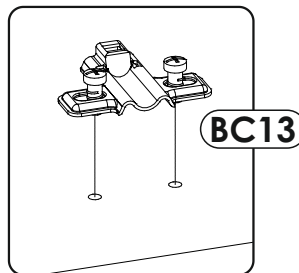
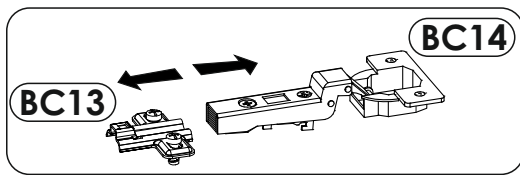
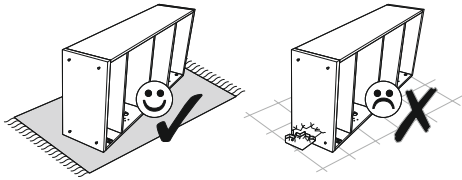
13 ▶



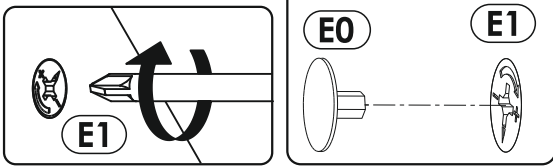
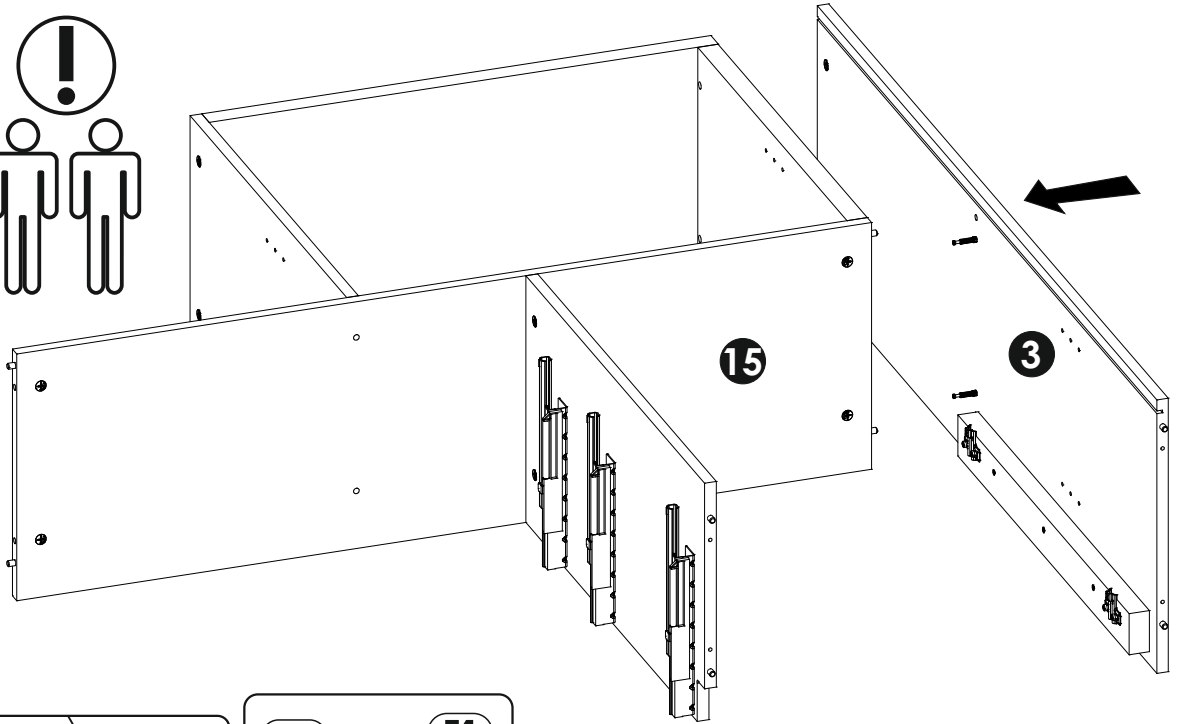
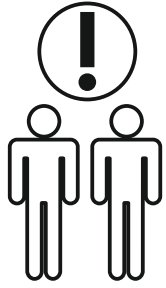
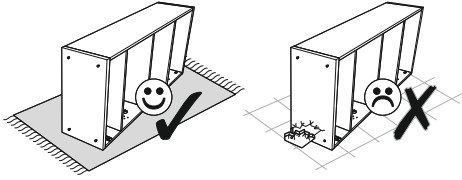
14 ▶



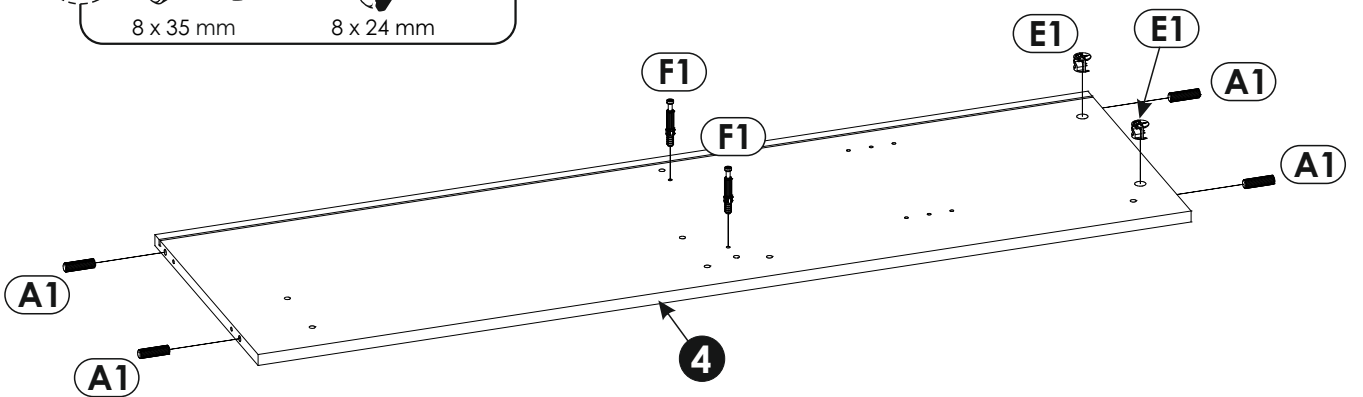
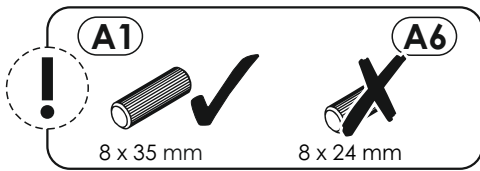
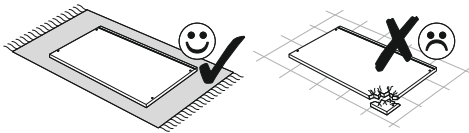
15 ▶



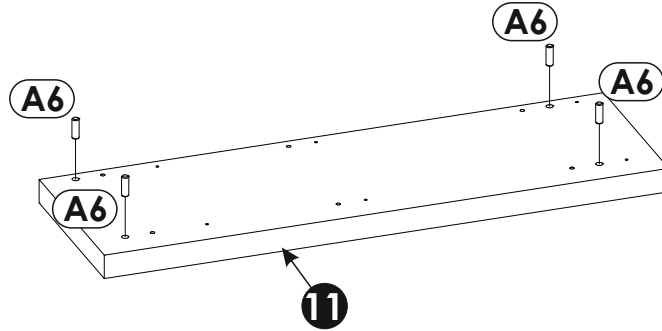
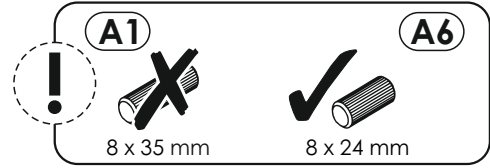
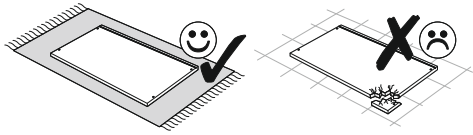
16 ▶



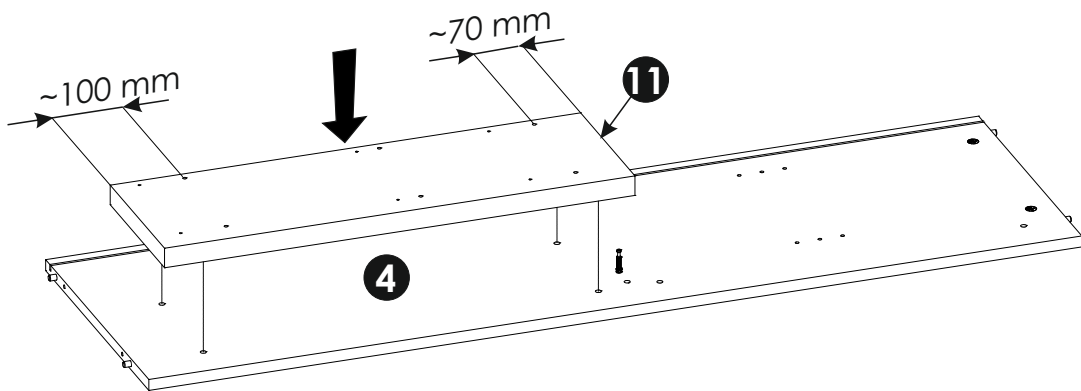
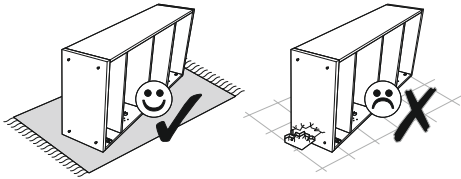
17 ▶



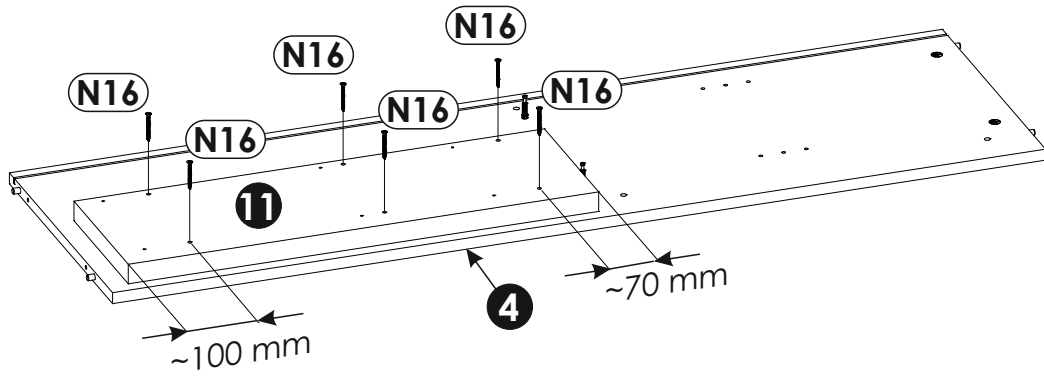
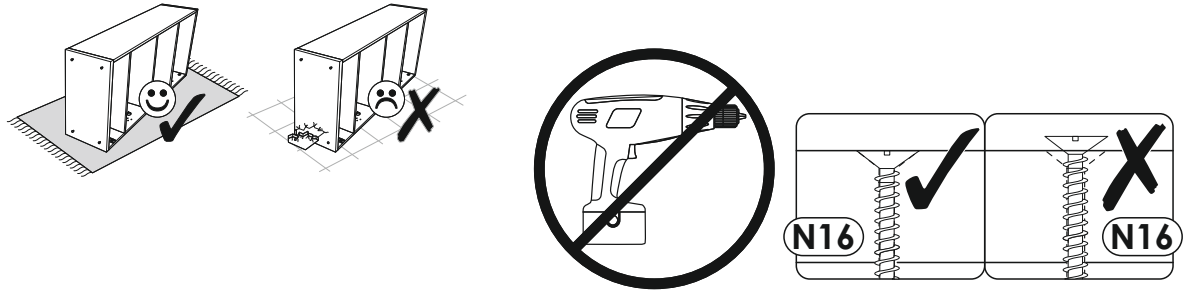
18 ▶



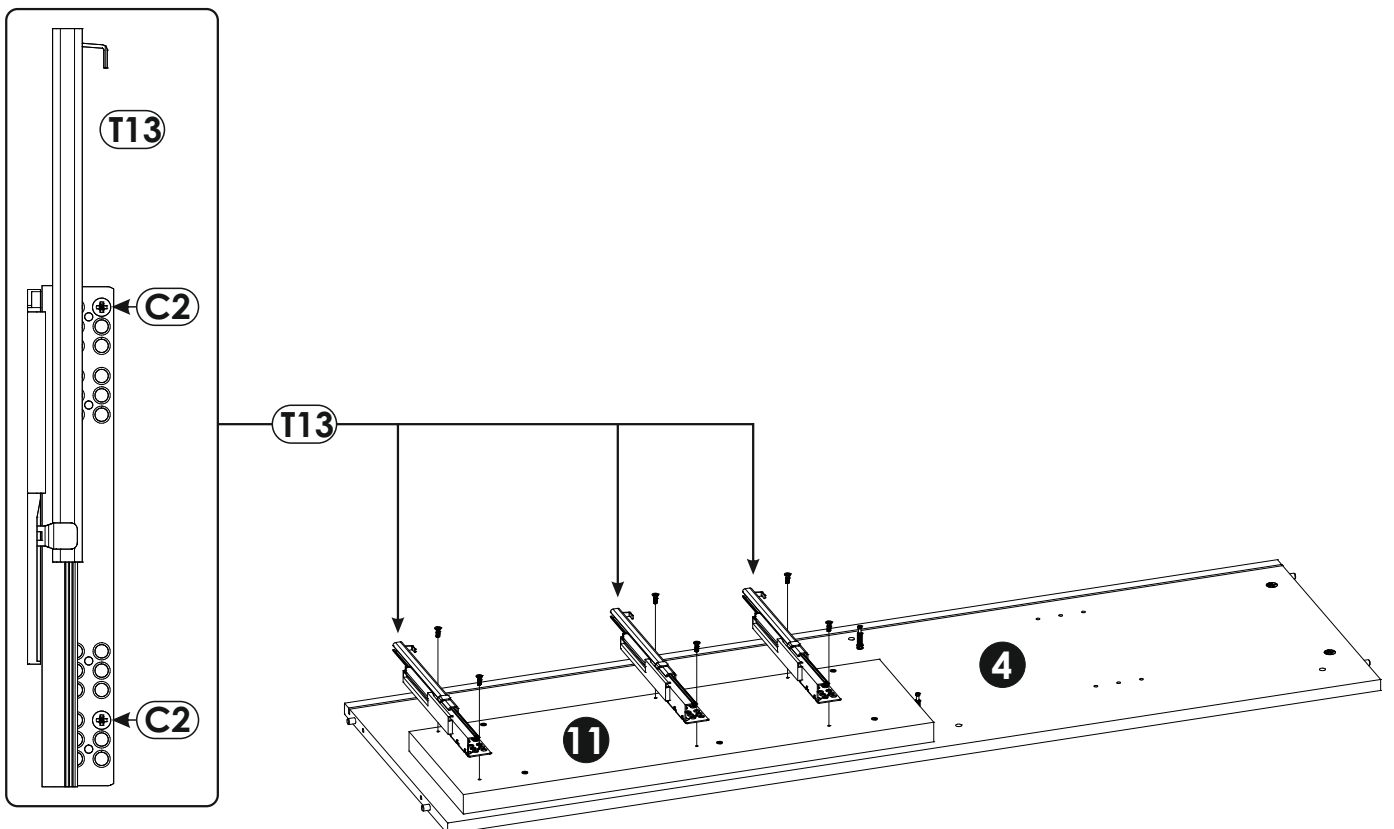
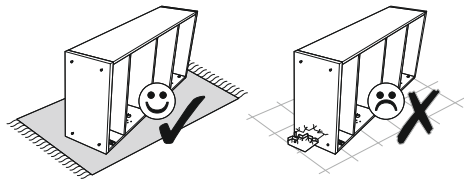
19 ▶



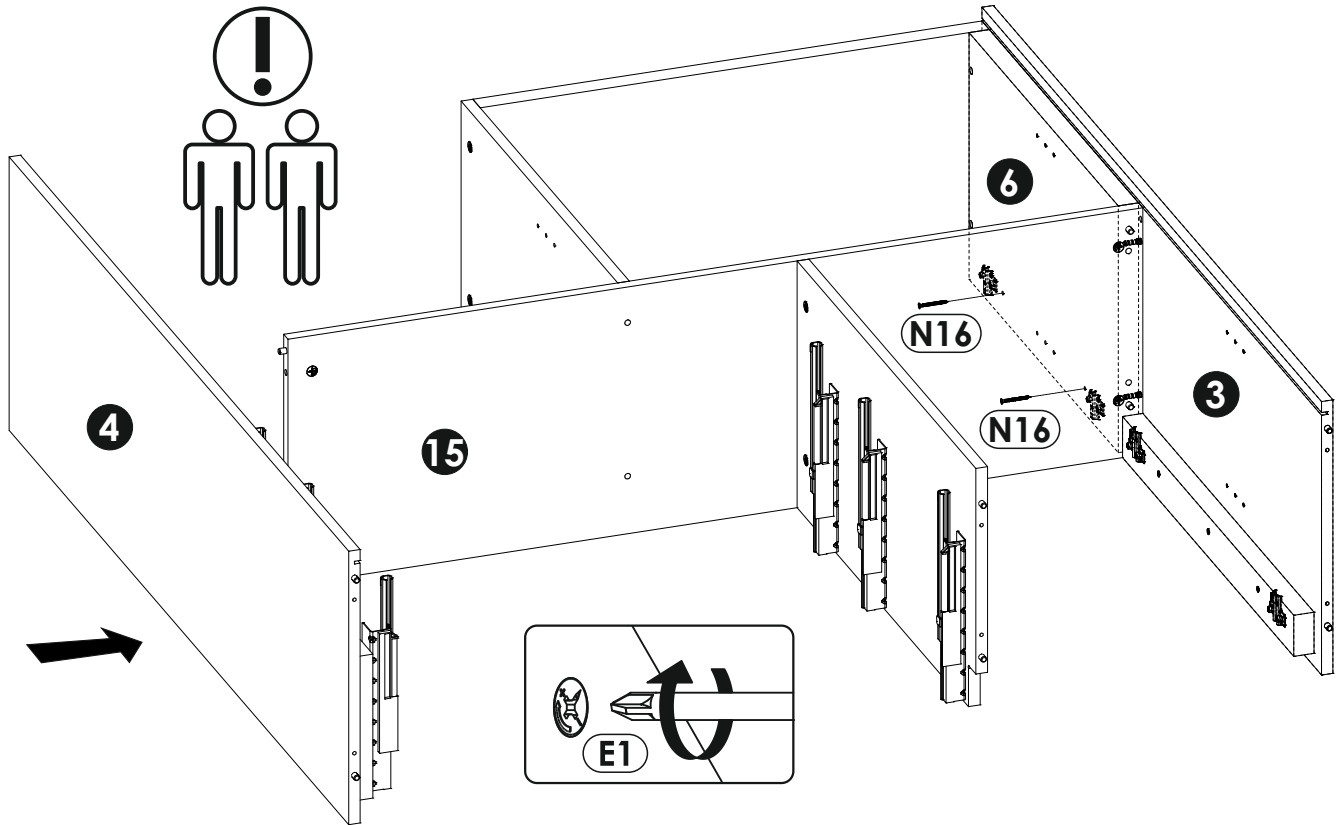
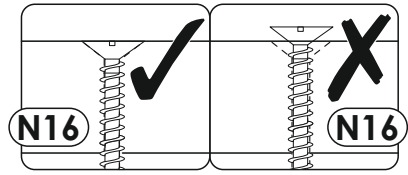
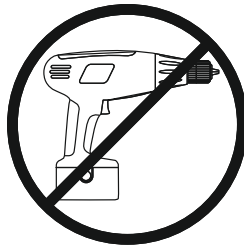
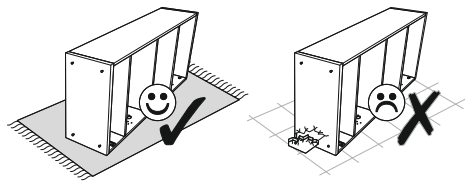
20 ▶



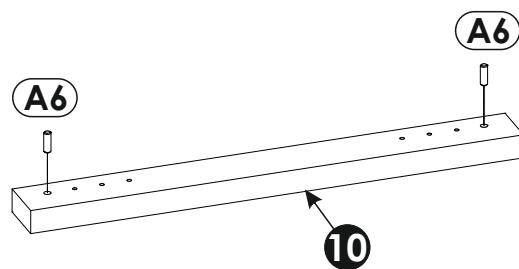
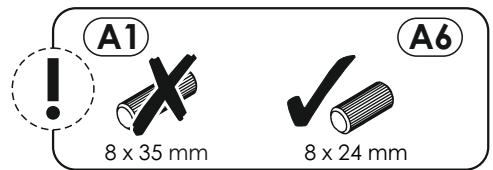
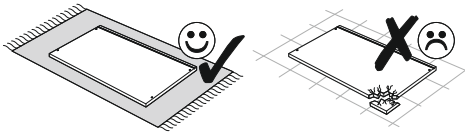
21 ▶



22 ▶

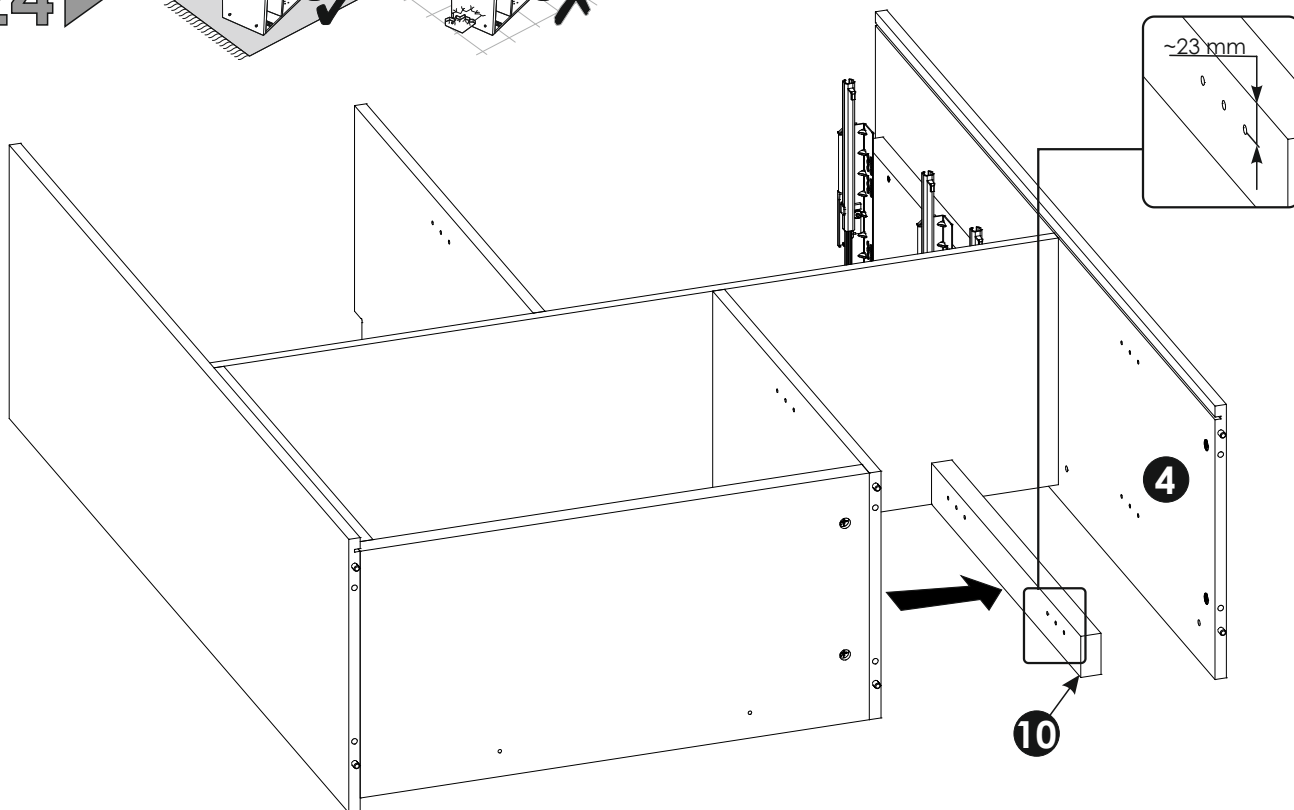
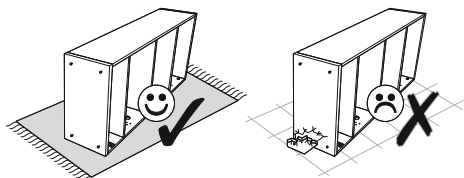


23 ▶

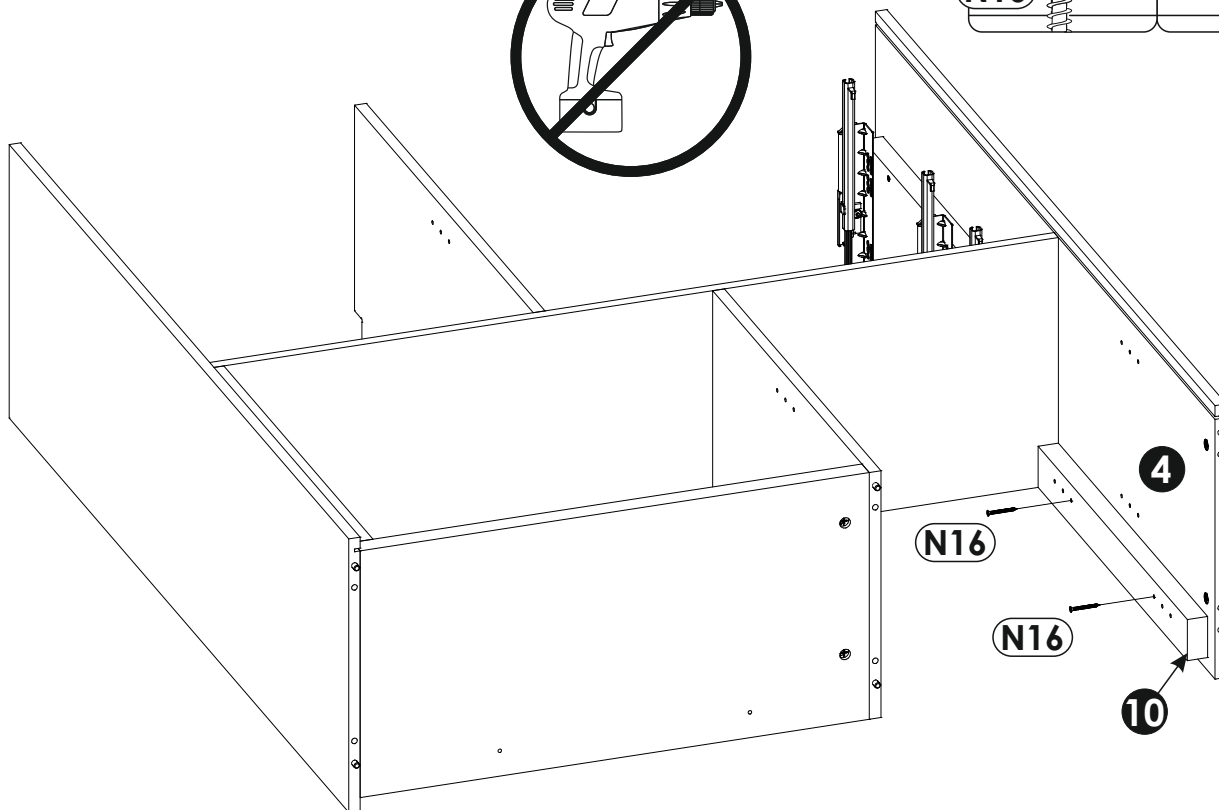
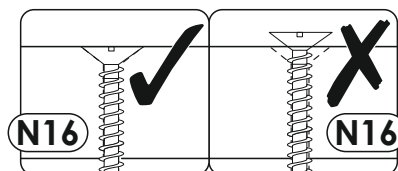
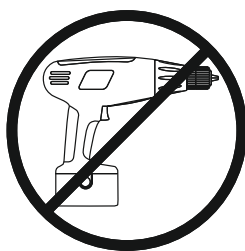
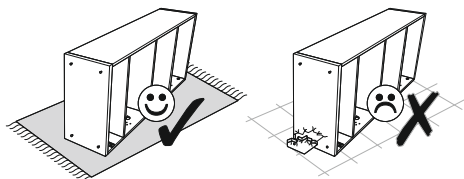




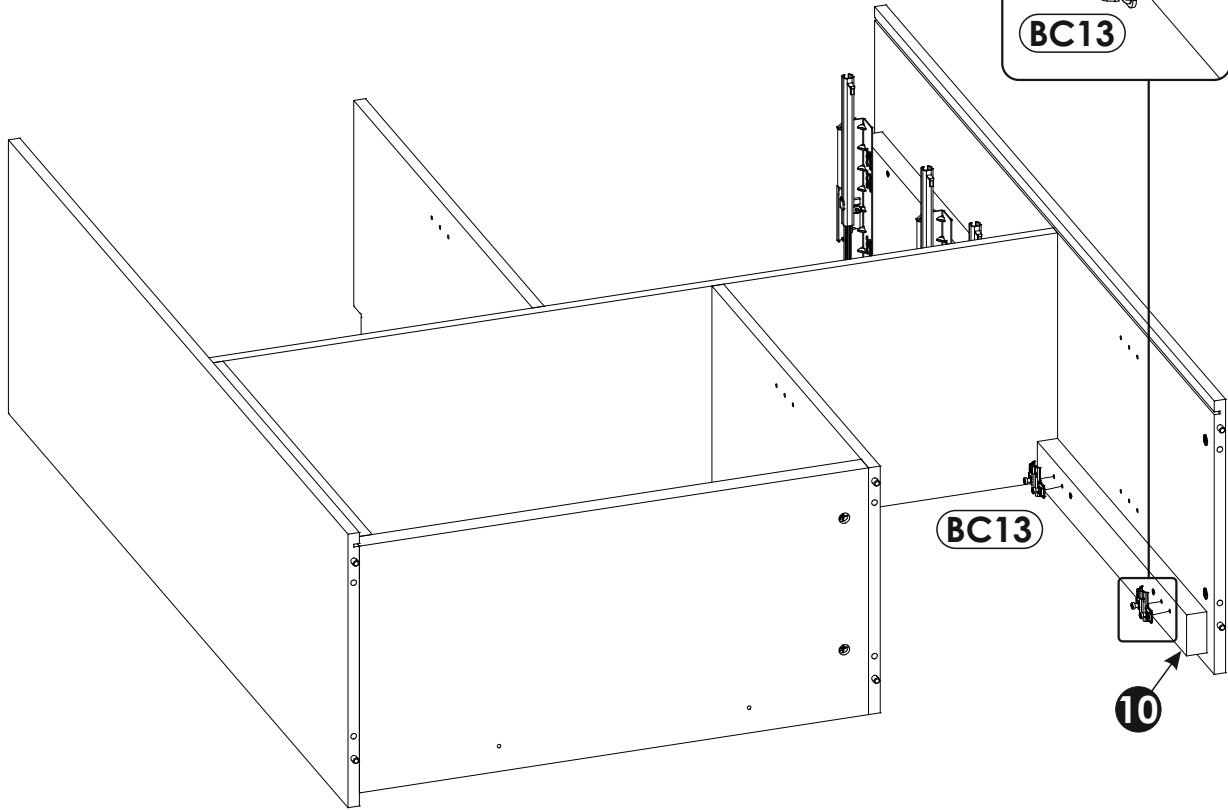
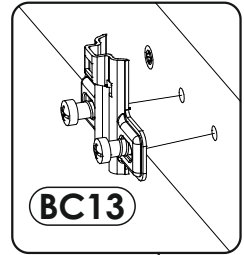
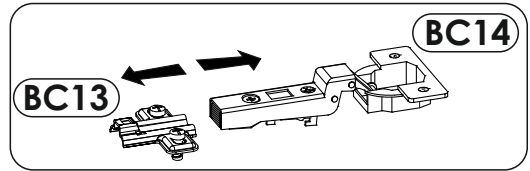
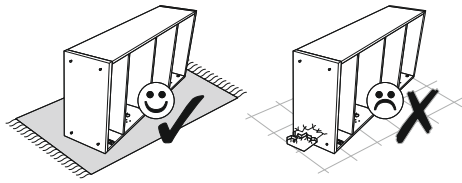
24 ▶



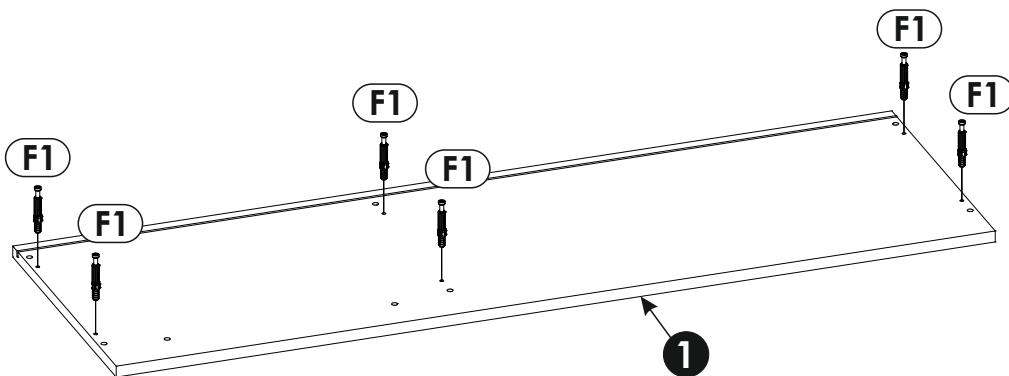
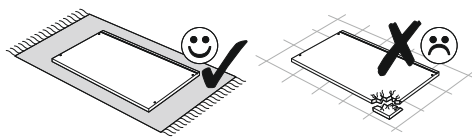
25 ▶



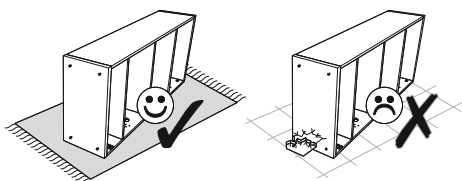
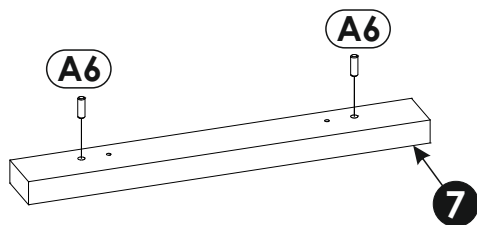
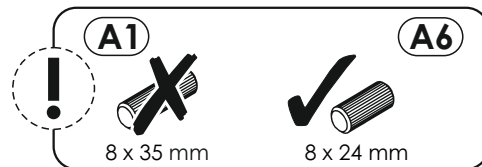
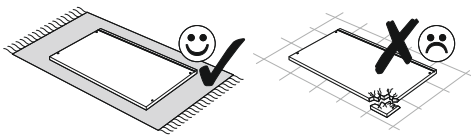
26 ▶



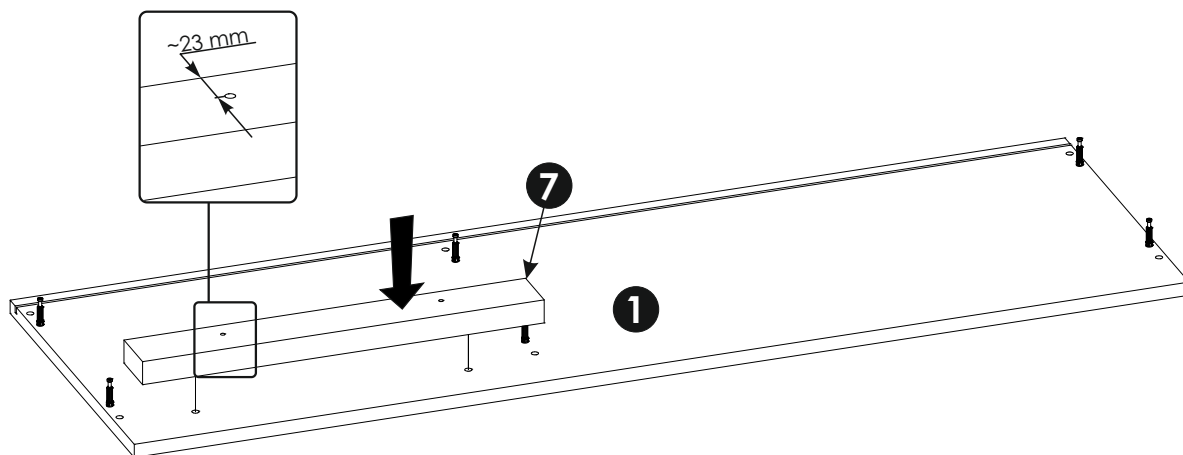
27 ▶



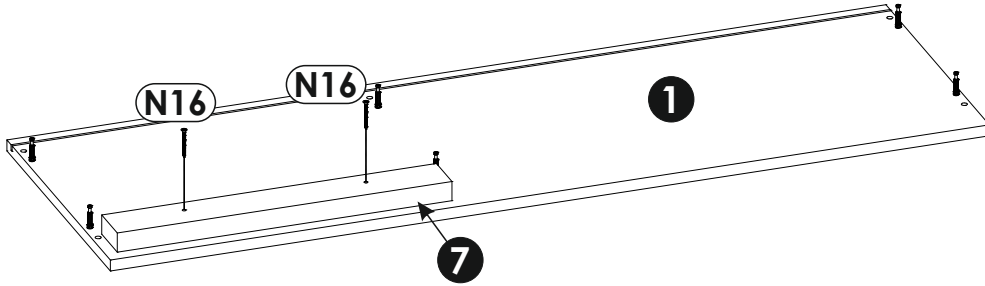
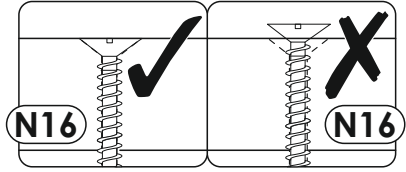
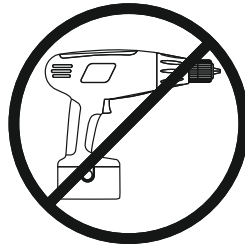
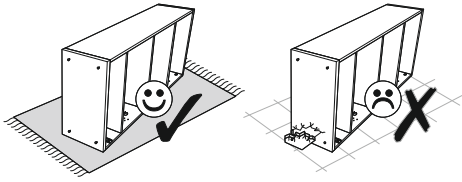
28 ▶



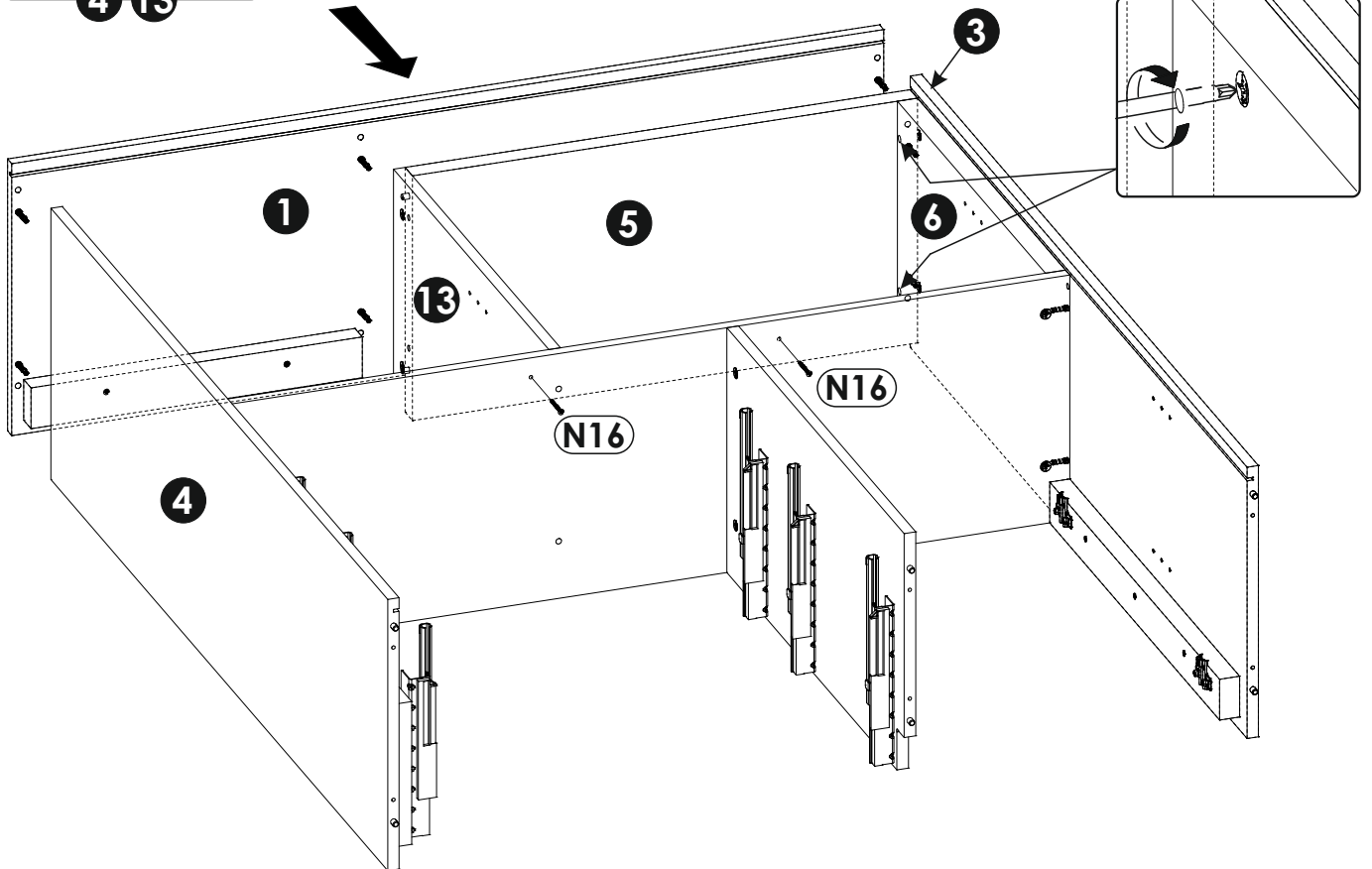
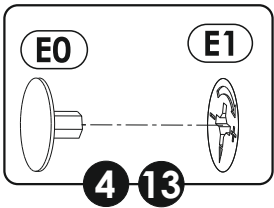
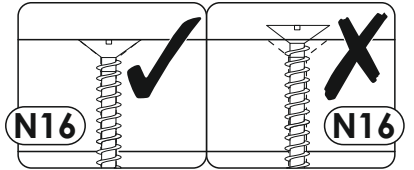
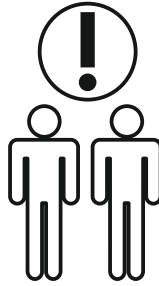
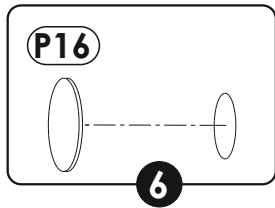
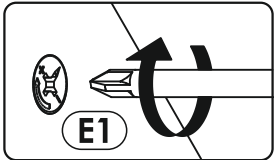
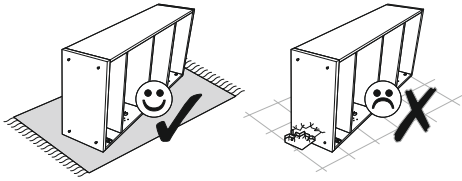
29 ▶



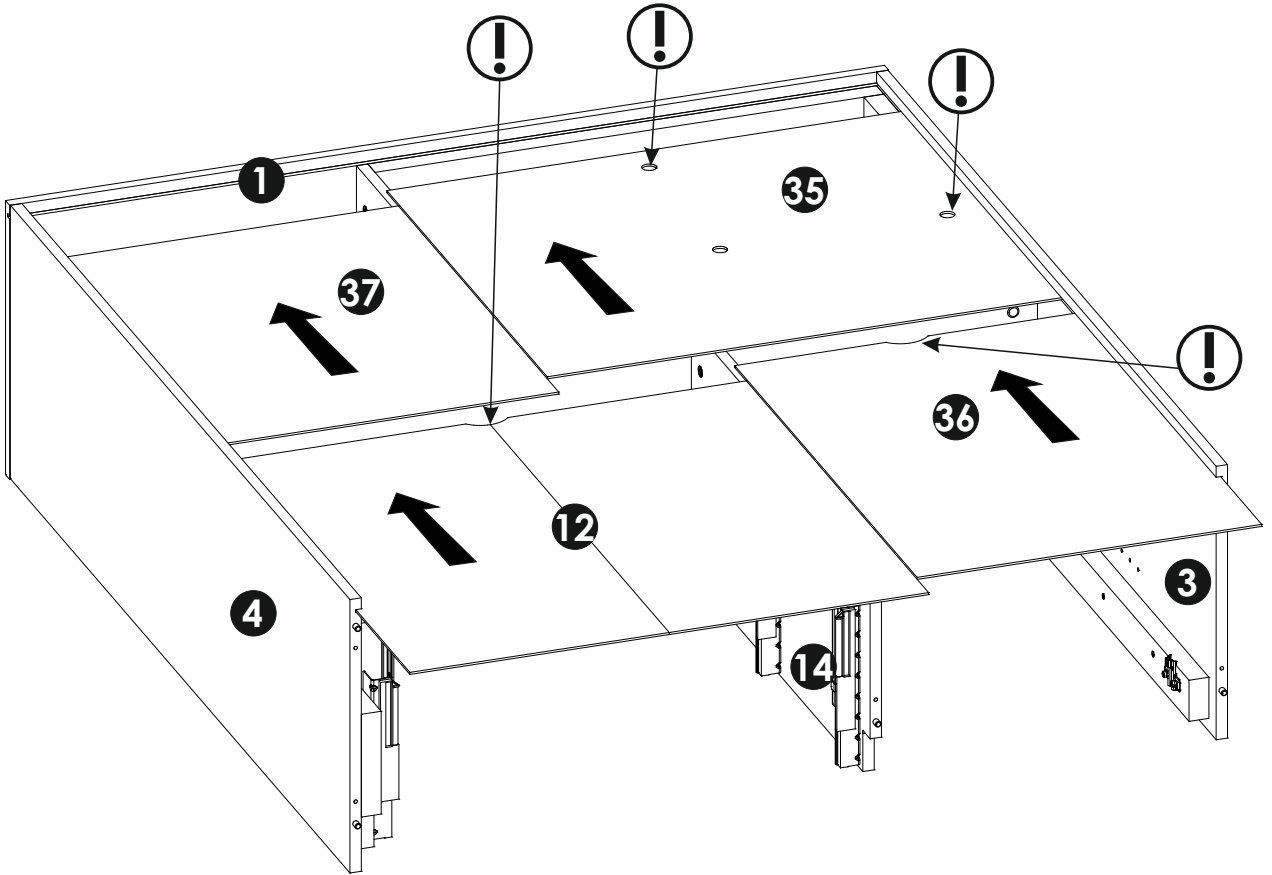
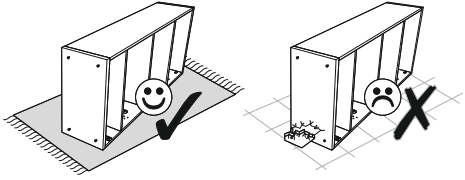
30 ▶



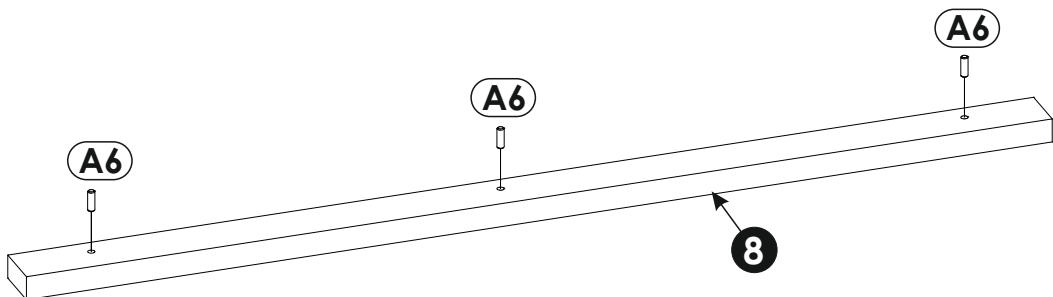
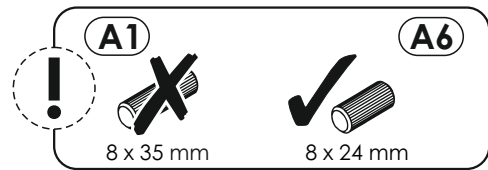
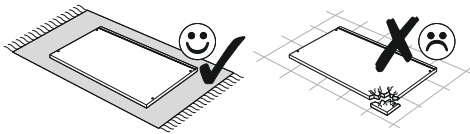
31 ▶

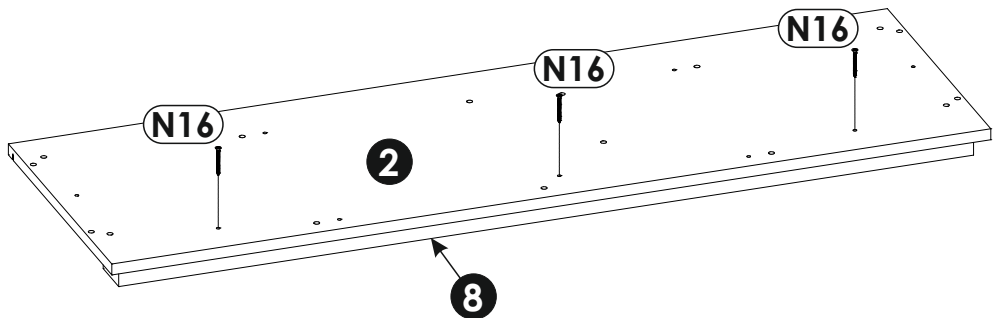
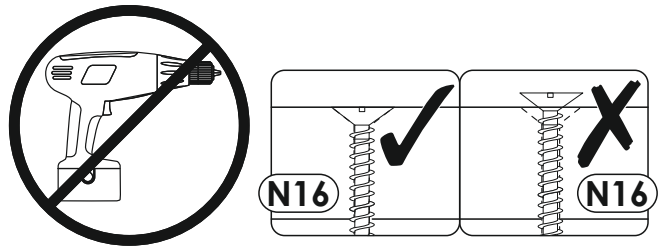
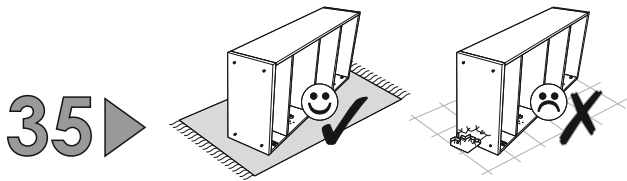
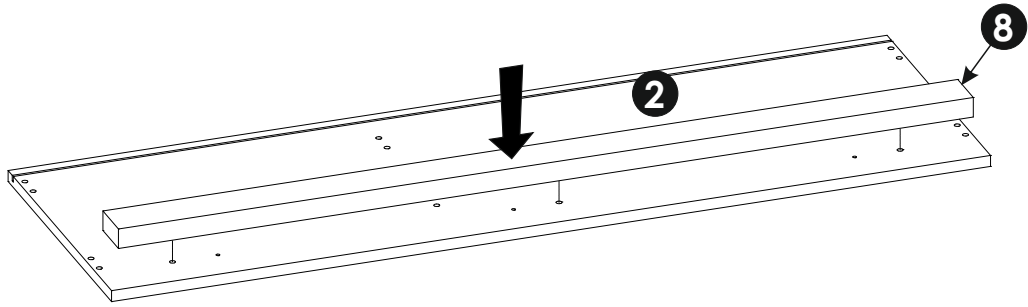
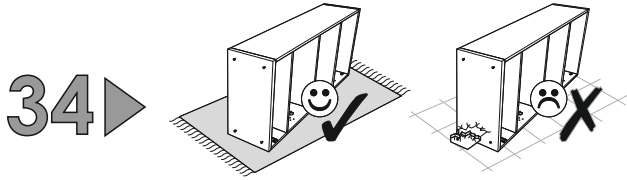


32 ▶

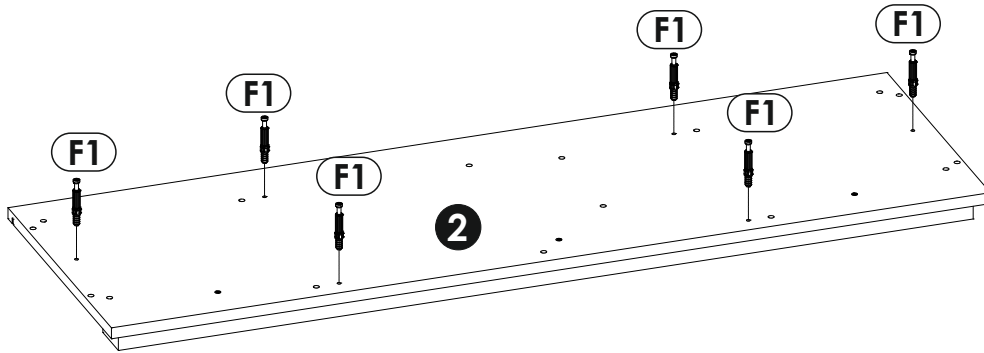
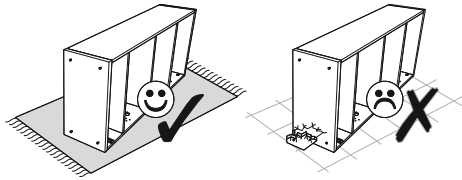


33 ▶

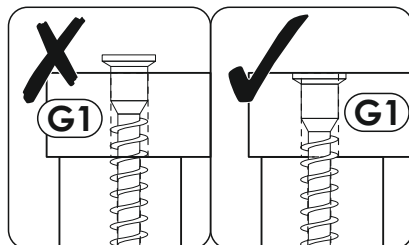
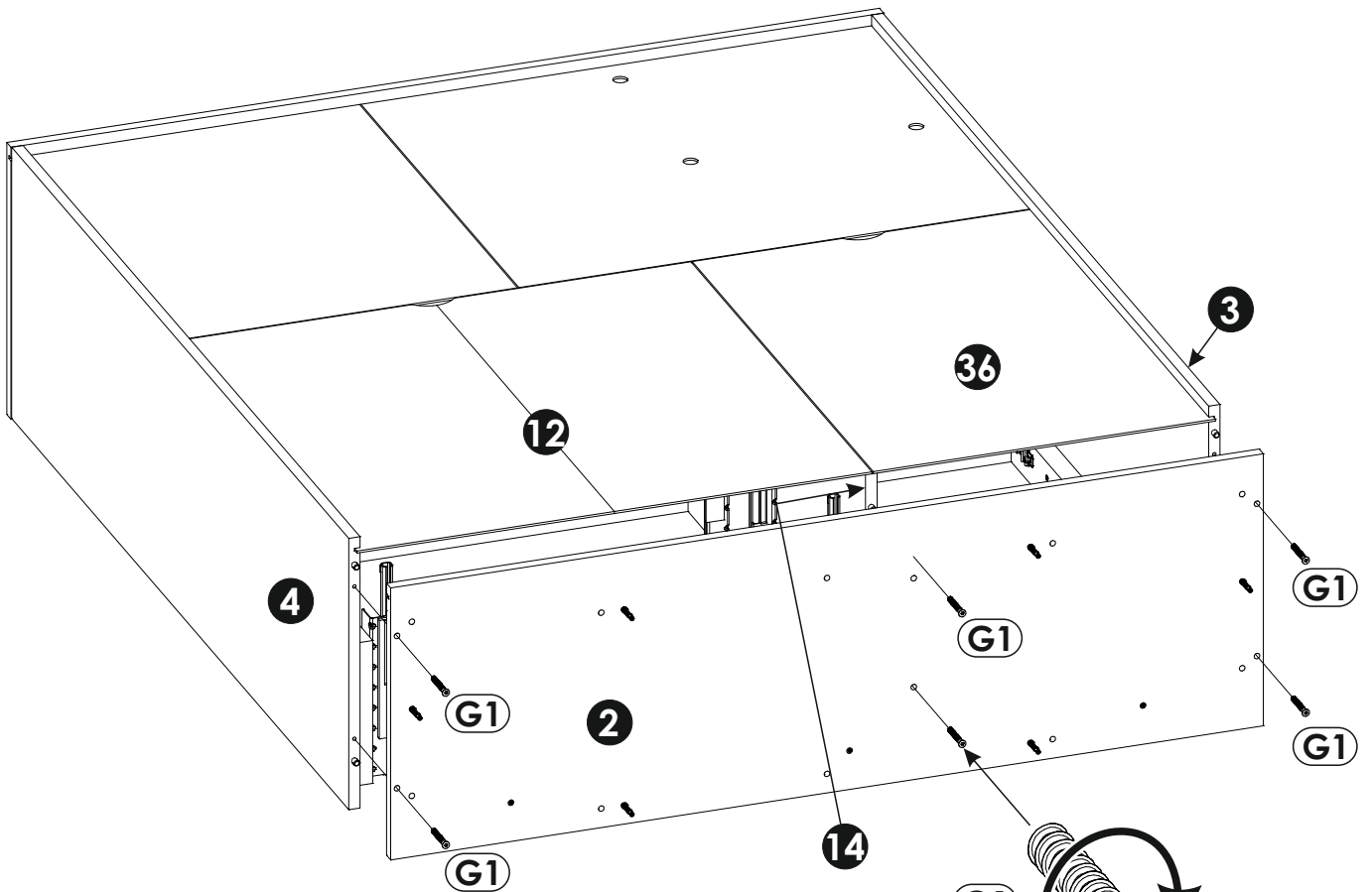
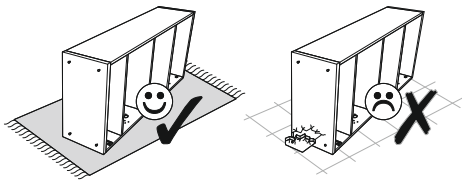




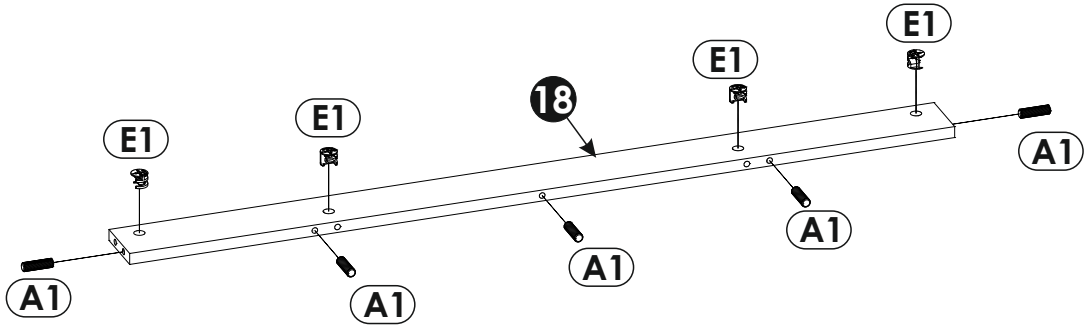
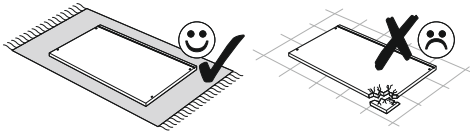
36 ▶



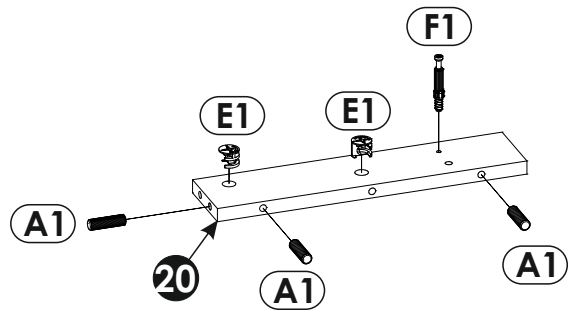
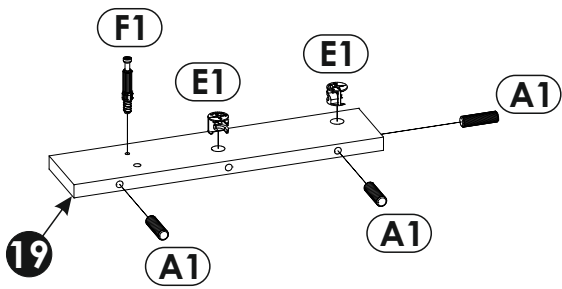
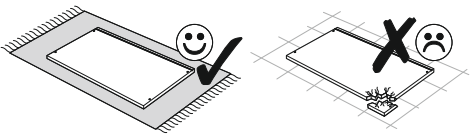
37 ▶



38 ▶

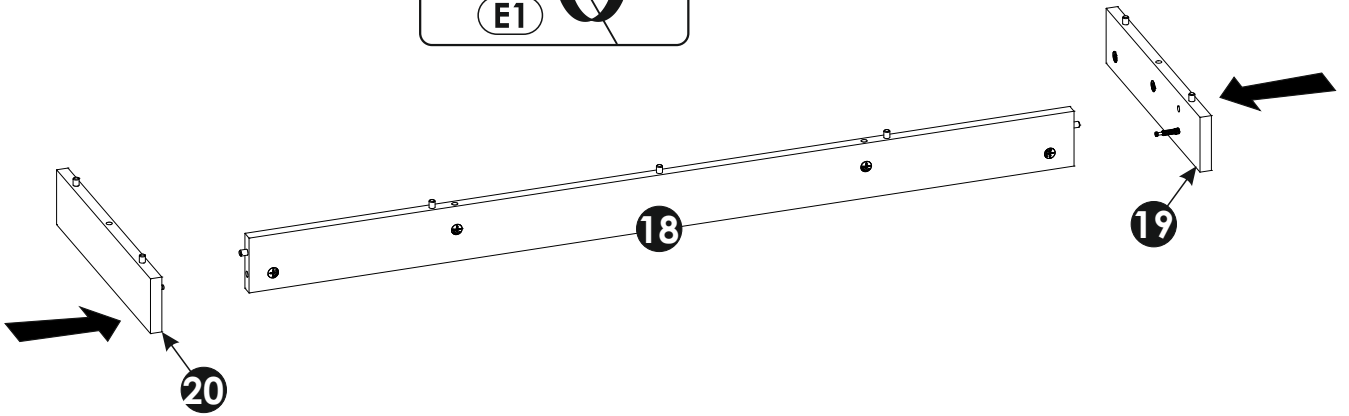
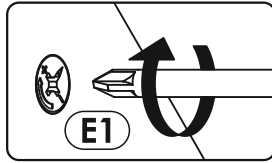
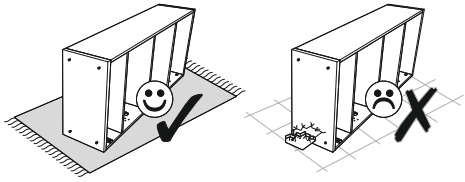


39 ▶

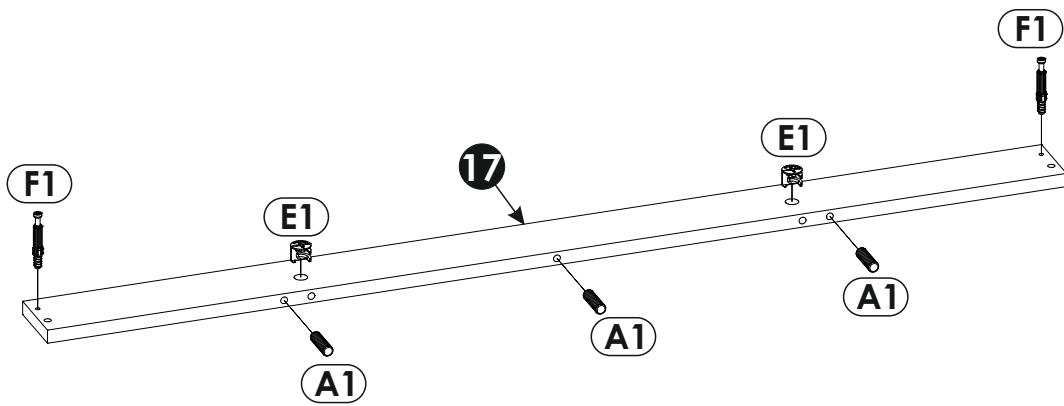
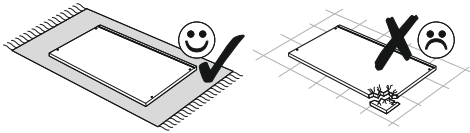




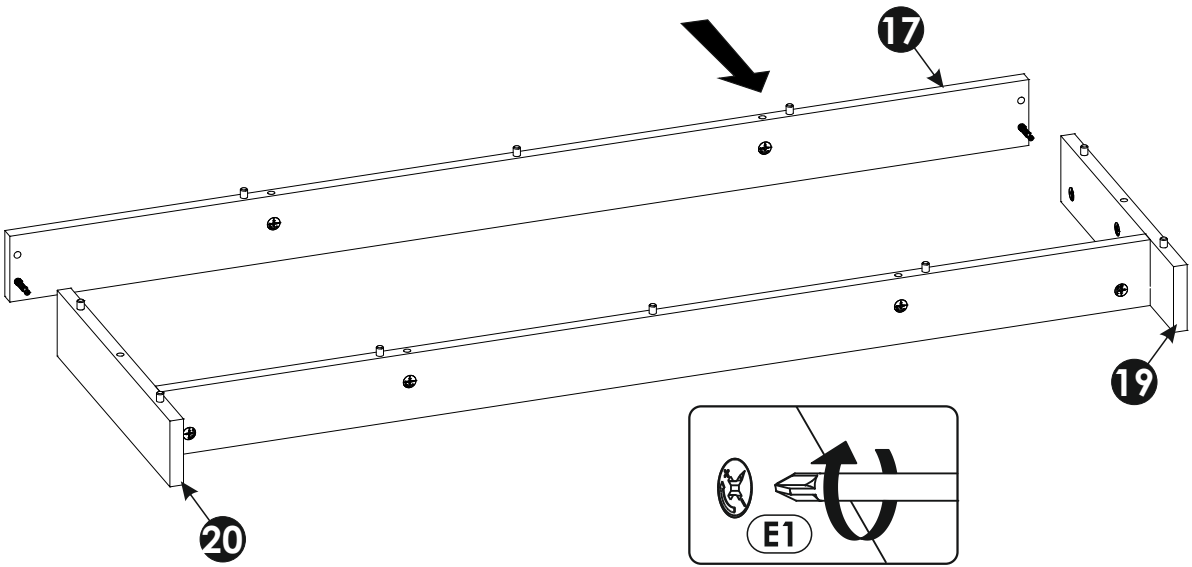
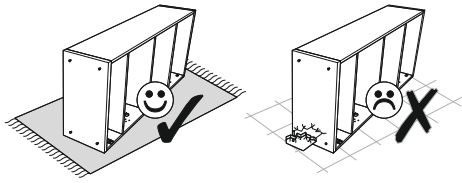
40 ▶



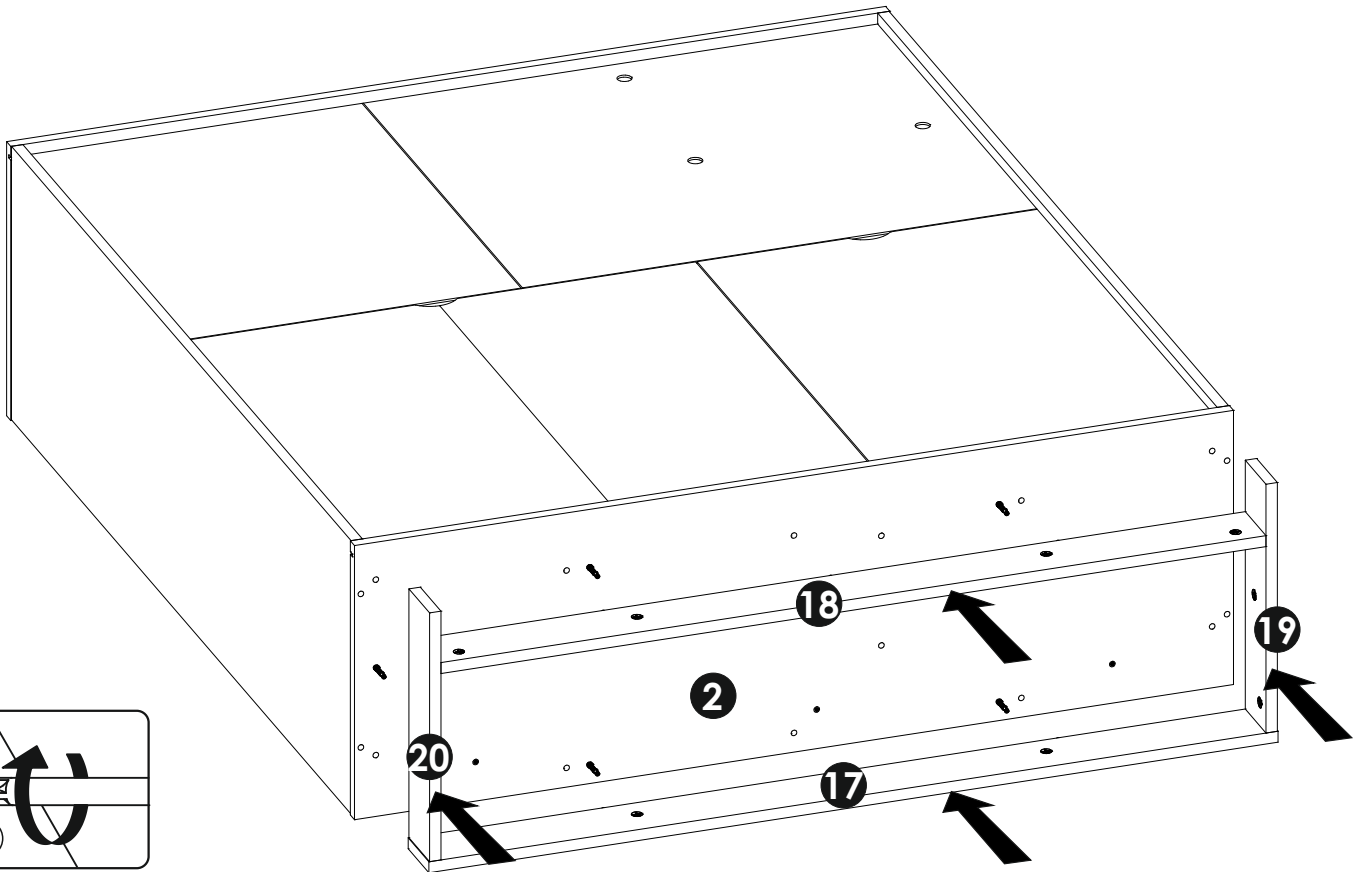
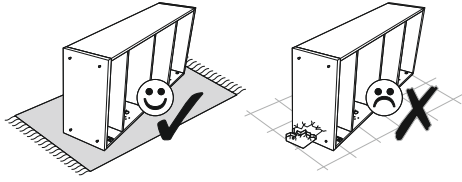
41 ▶



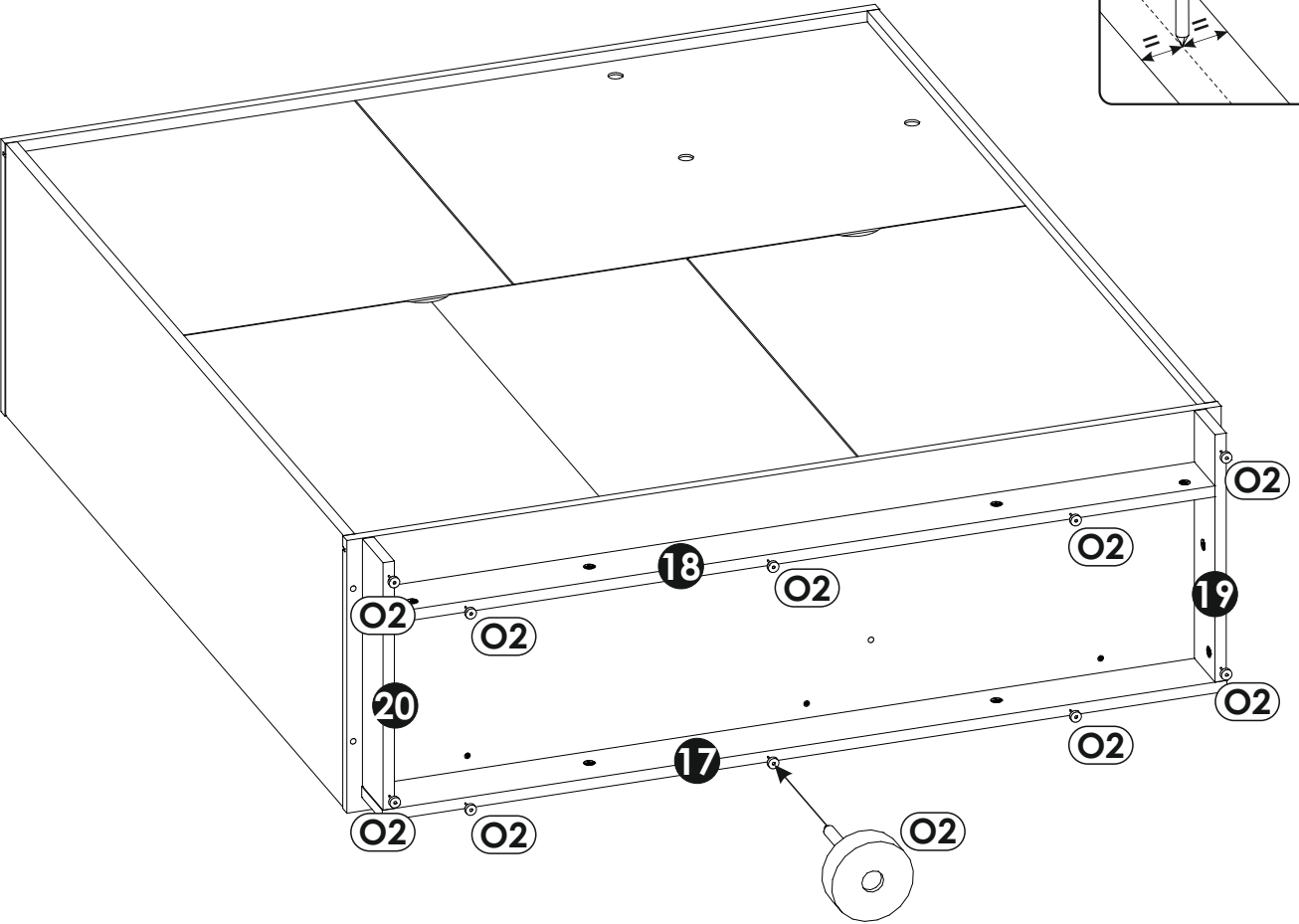
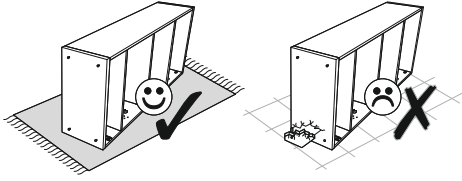
42 ▶



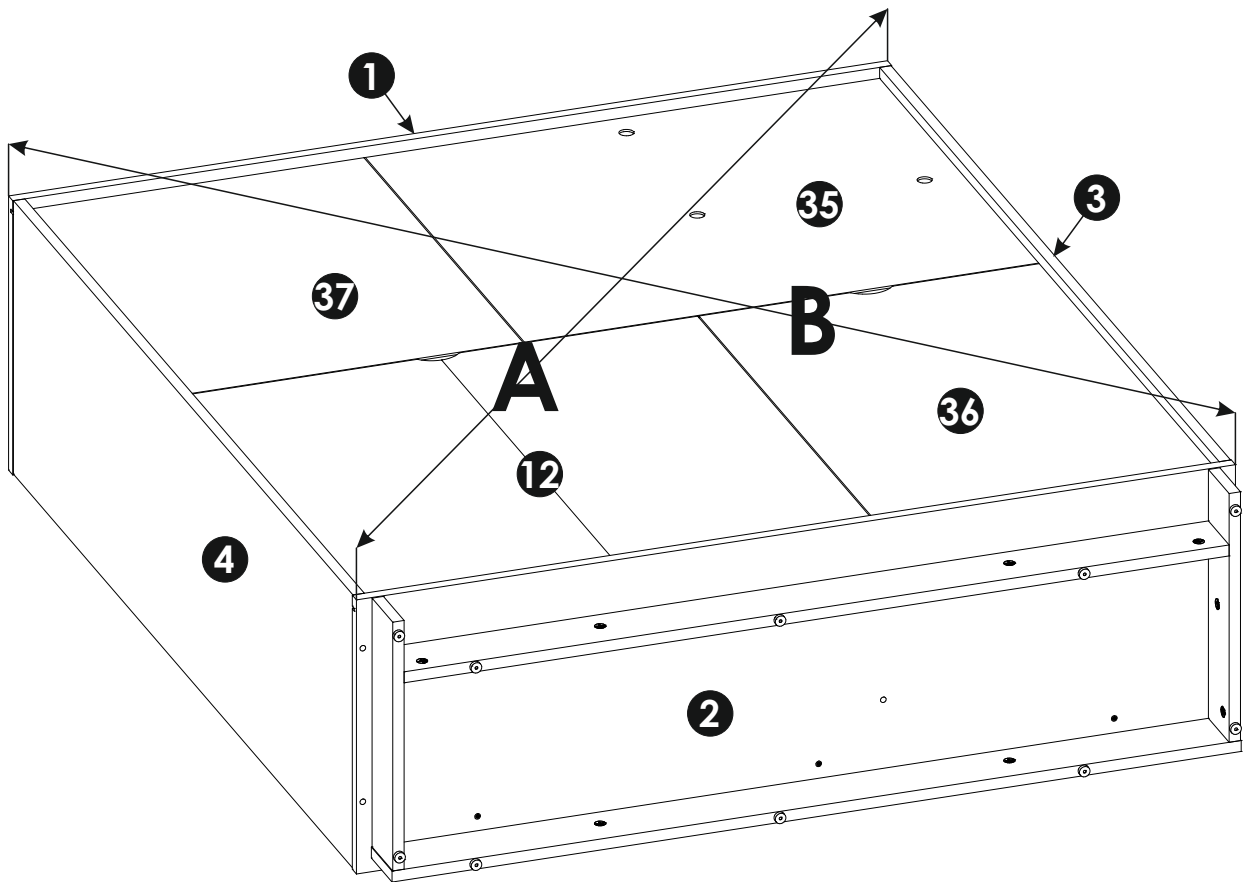
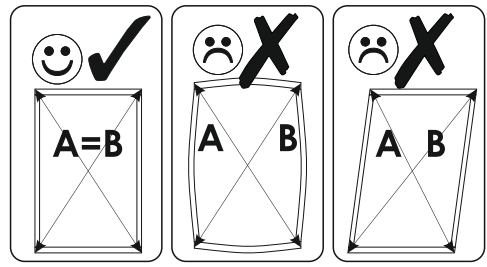
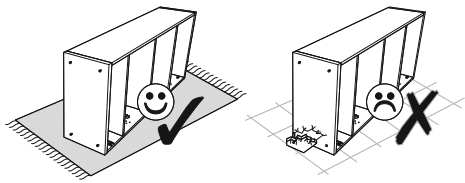
43 ▶



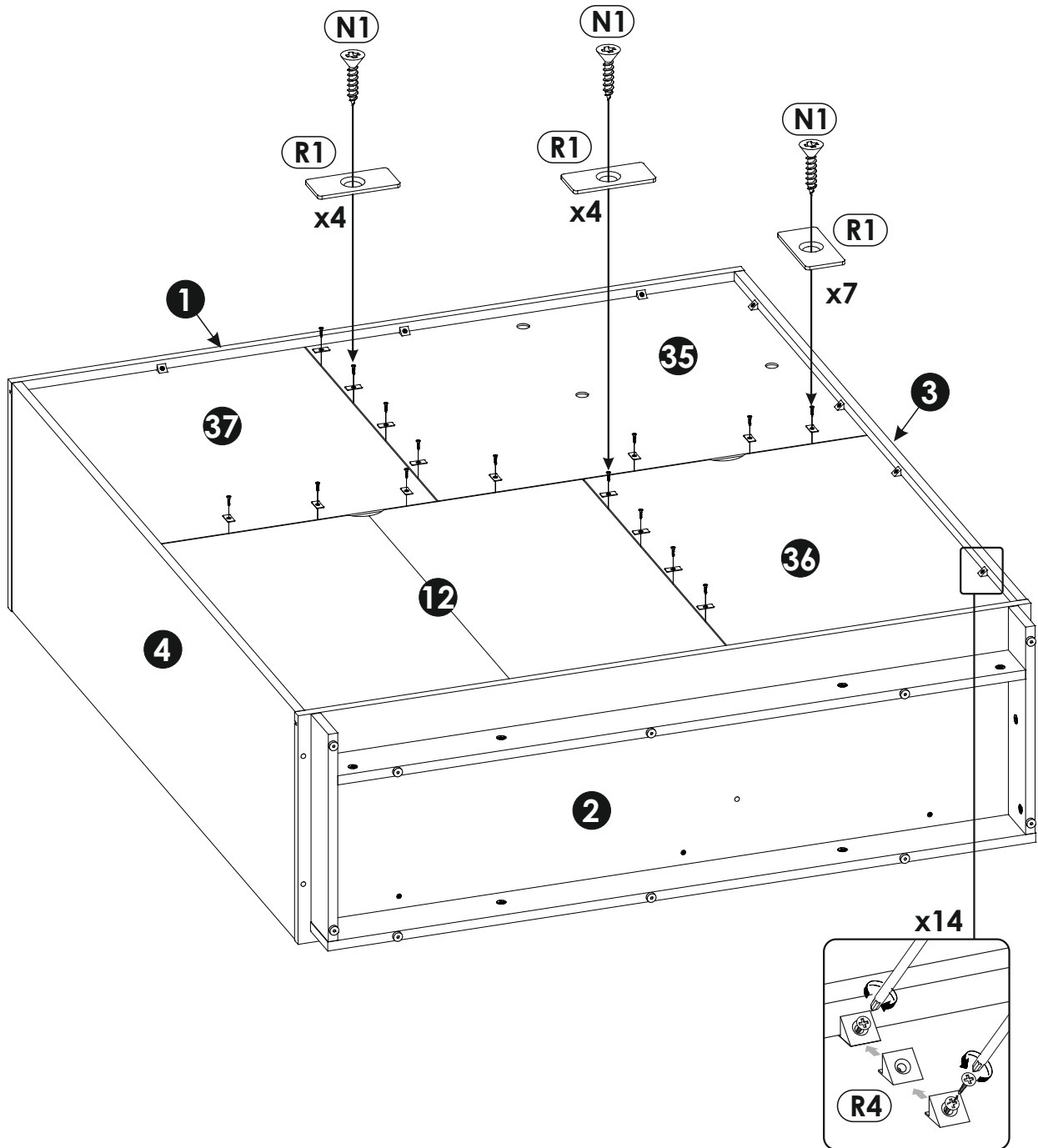
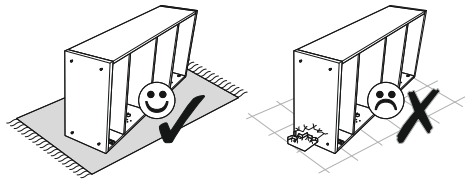
44 ▶

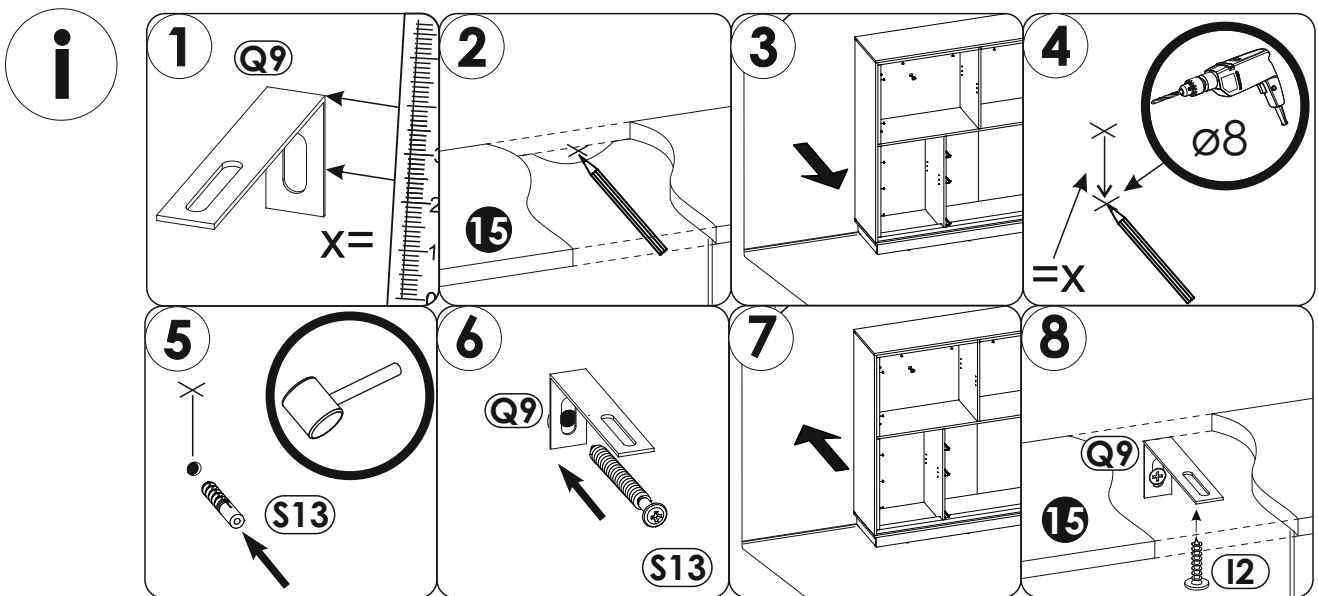
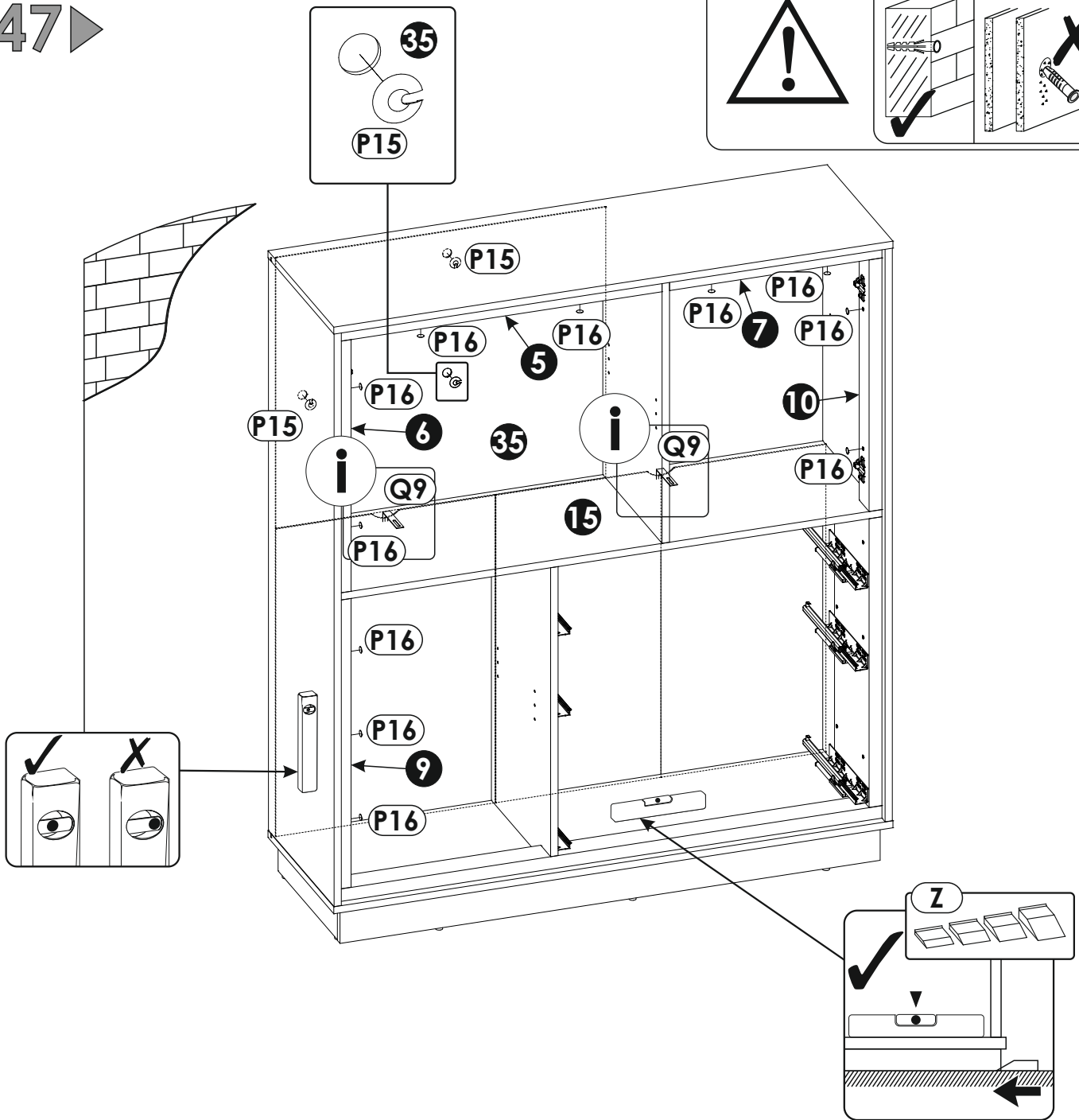
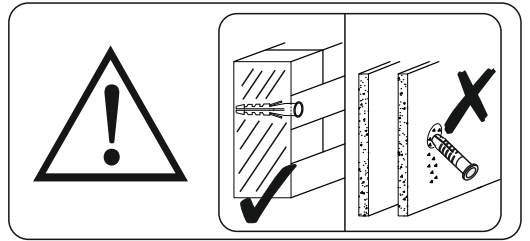


45 ▶

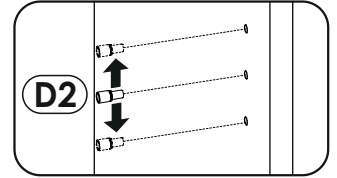
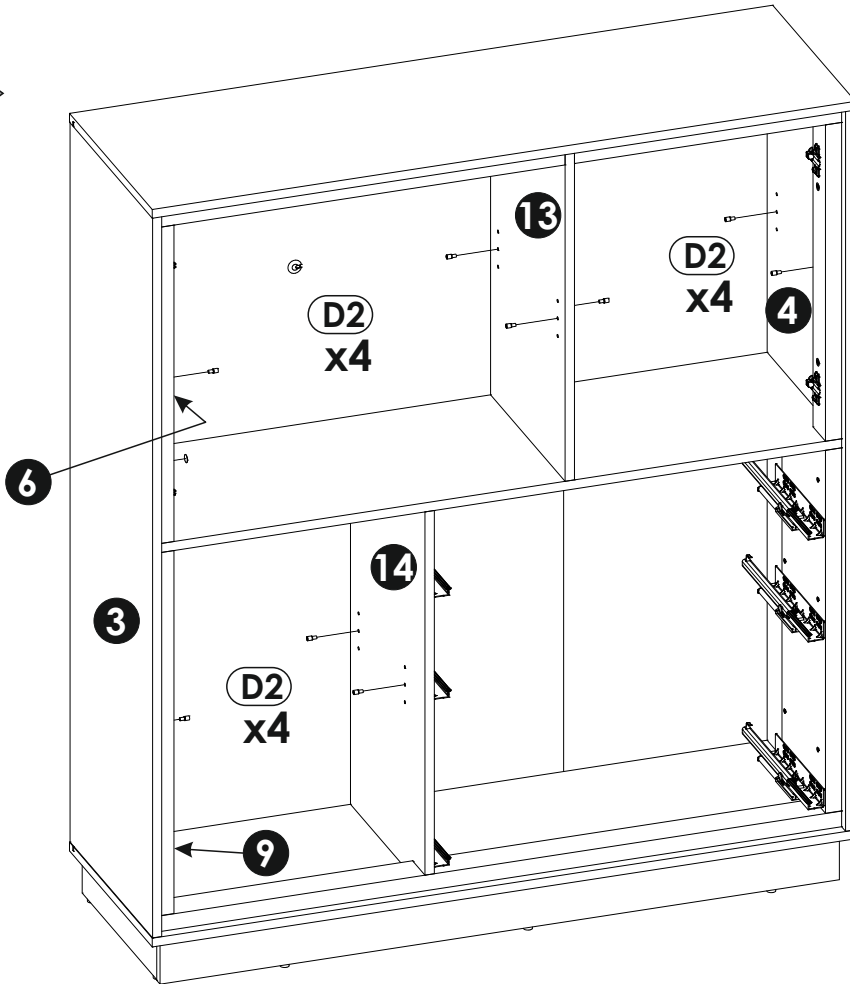


46 ▶

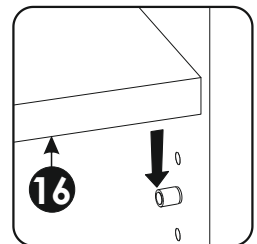
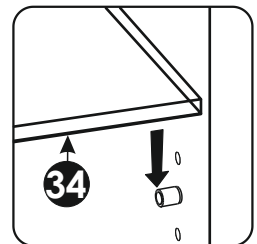
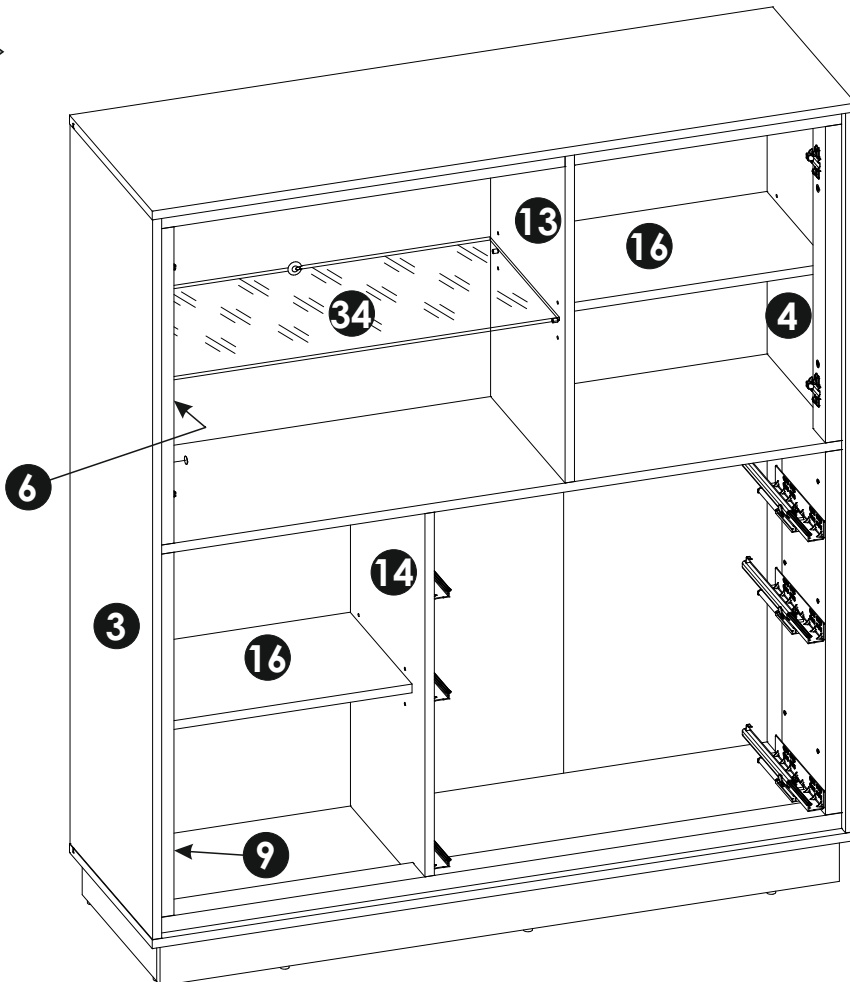




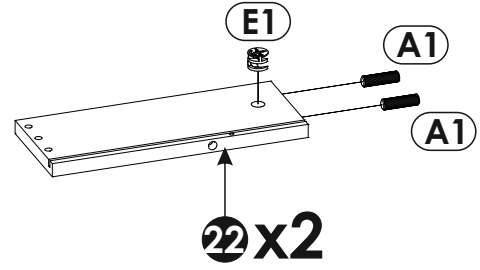
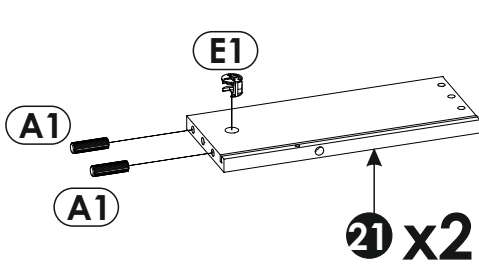
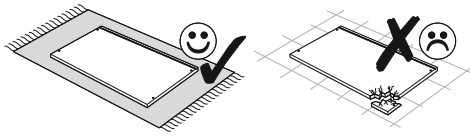
48 ▶



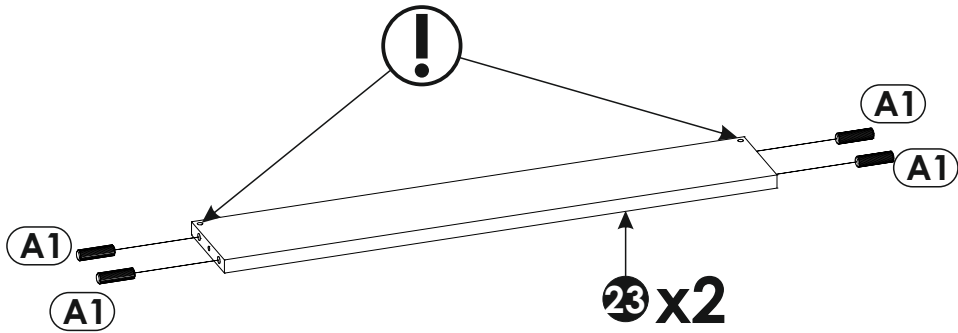
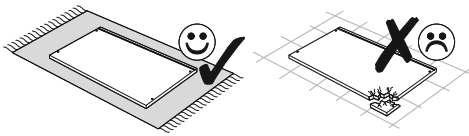
49 ▶



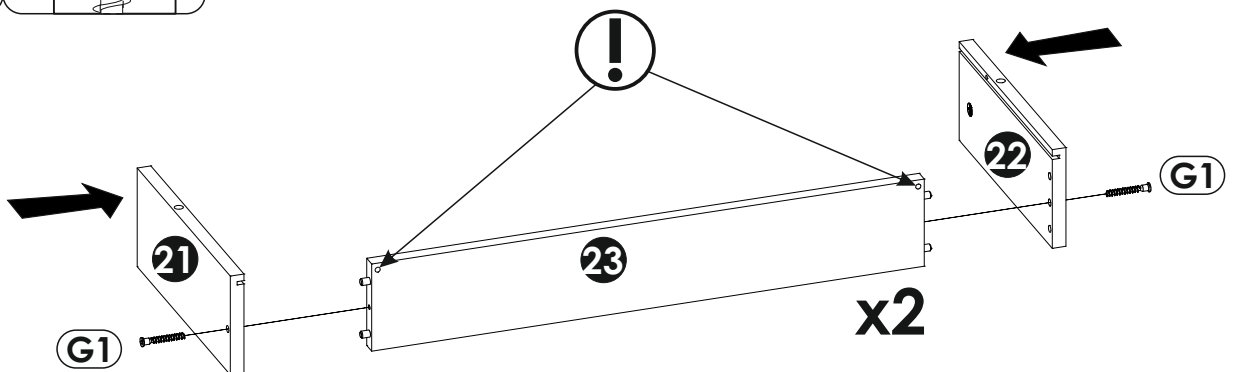
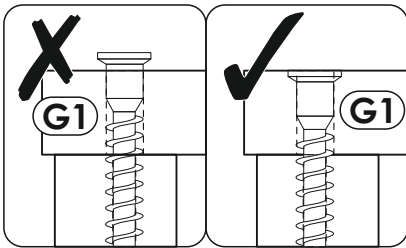
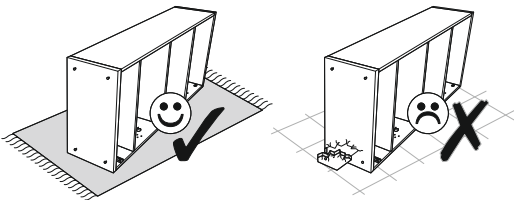
50 ▶



51 ▶

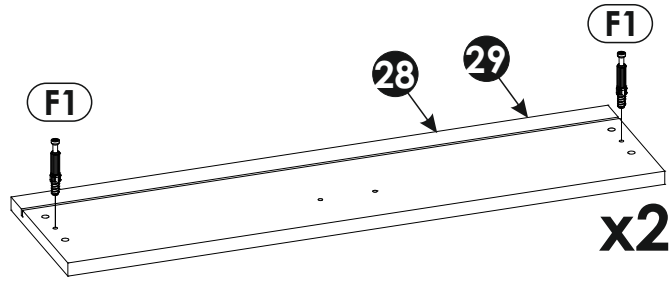
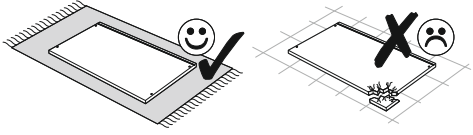


52 ▶

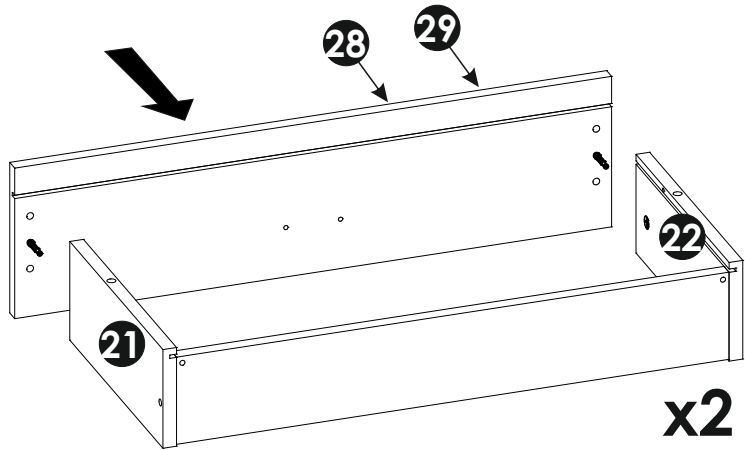
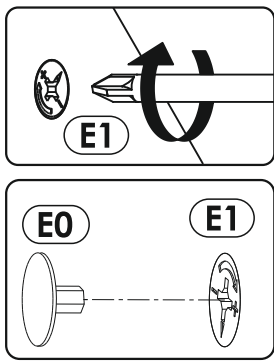
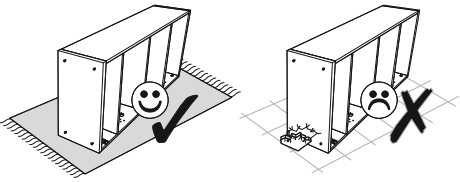




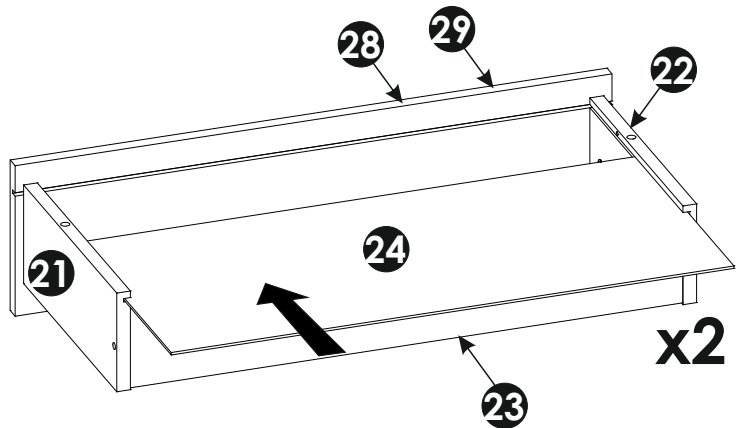
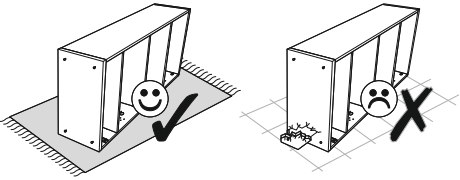
53 ▶



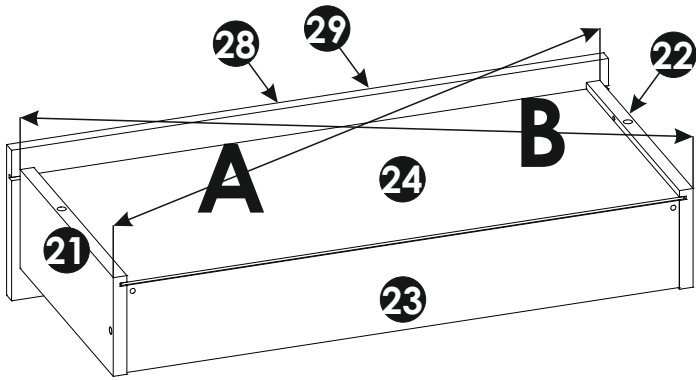
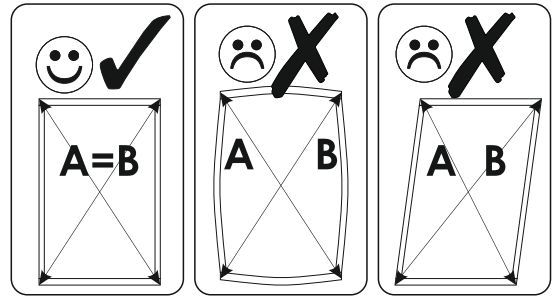
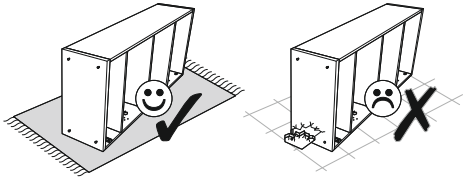
54 ▶



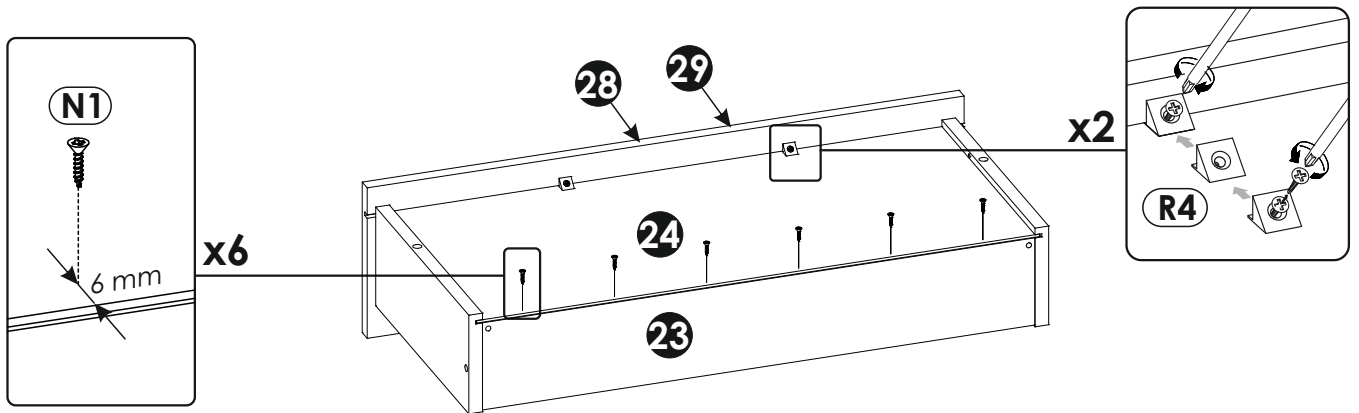
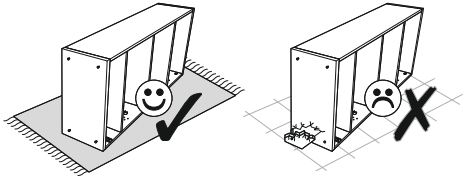
55 ▶



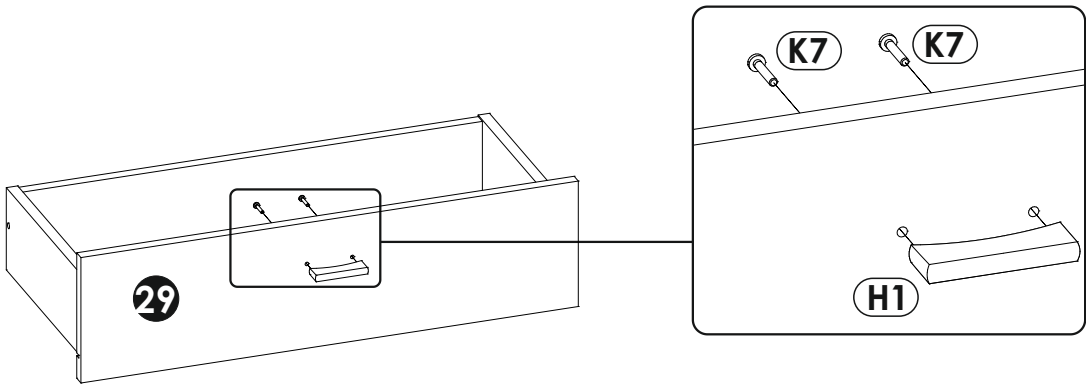
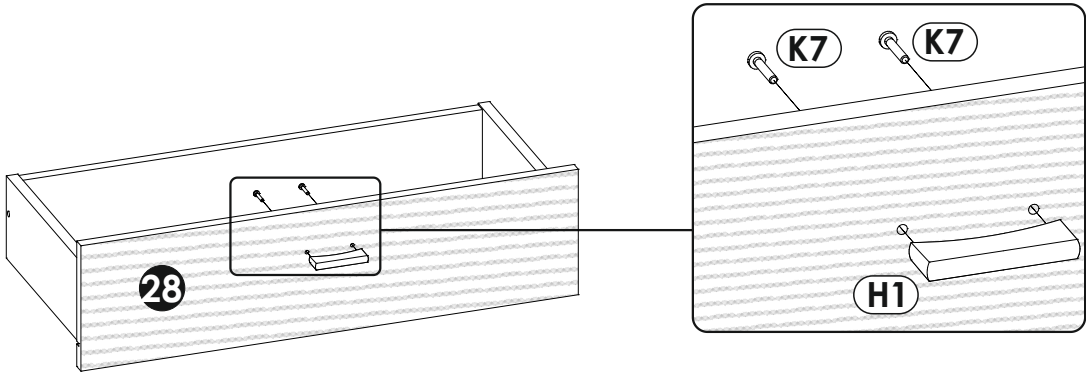
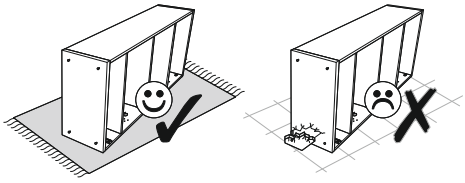
56 ▶



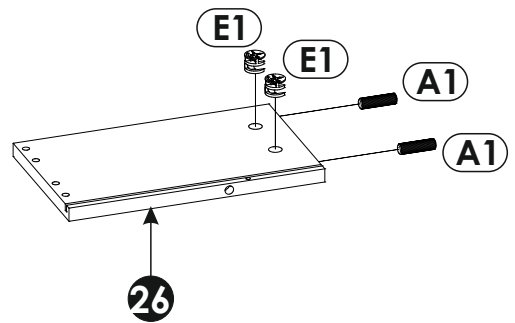
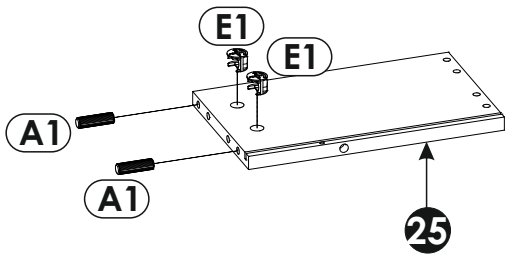
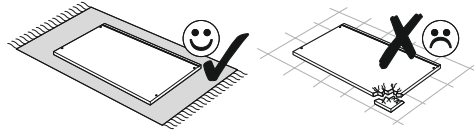
57 ▶



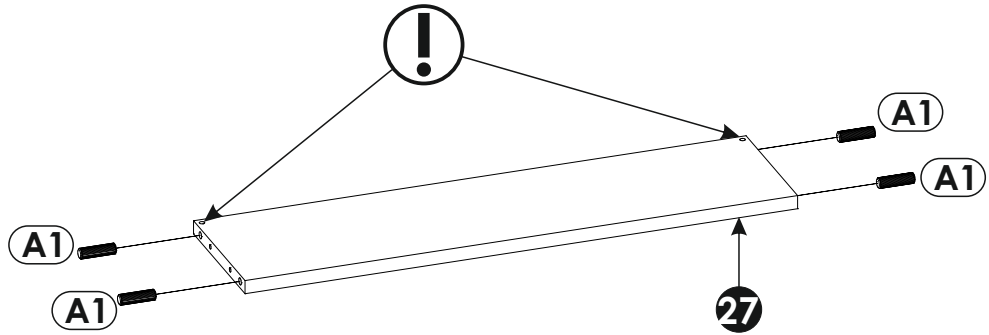
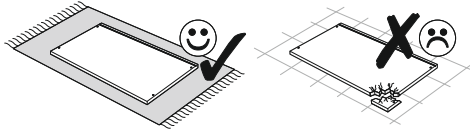
58 ▶



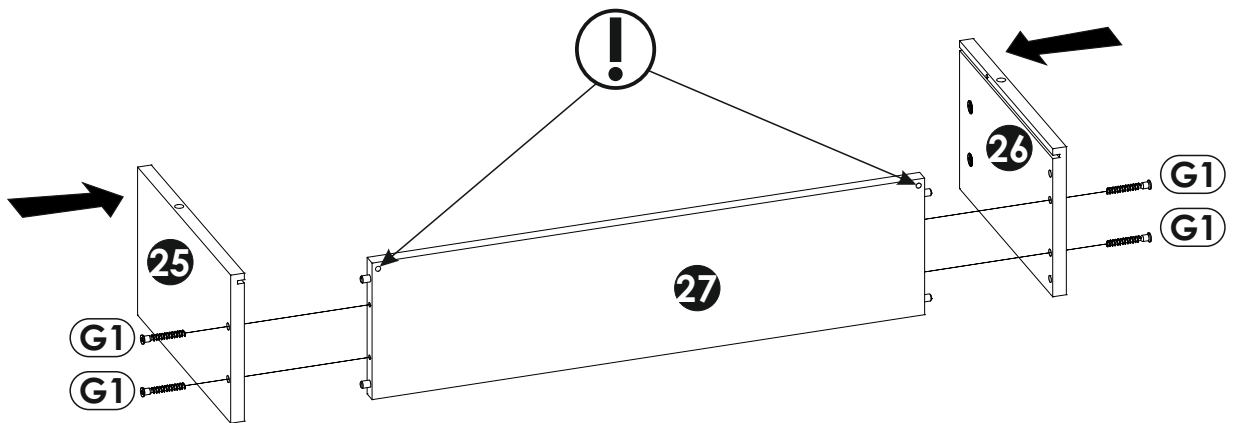
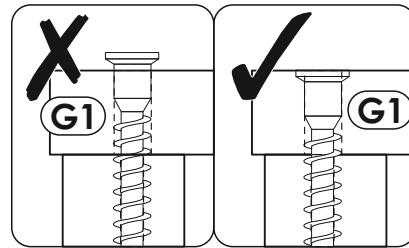
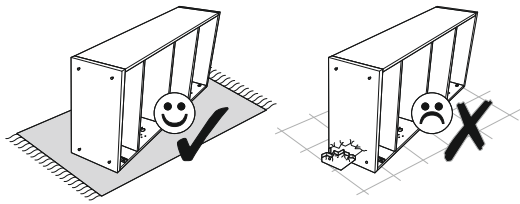
59 ▶



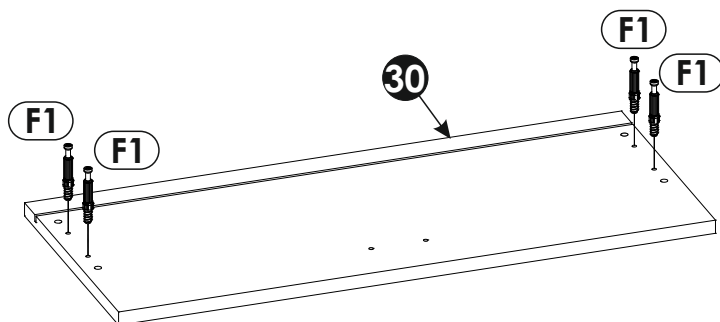
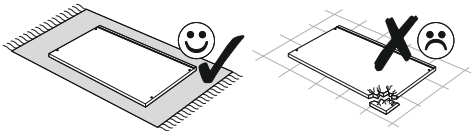
60 ▶



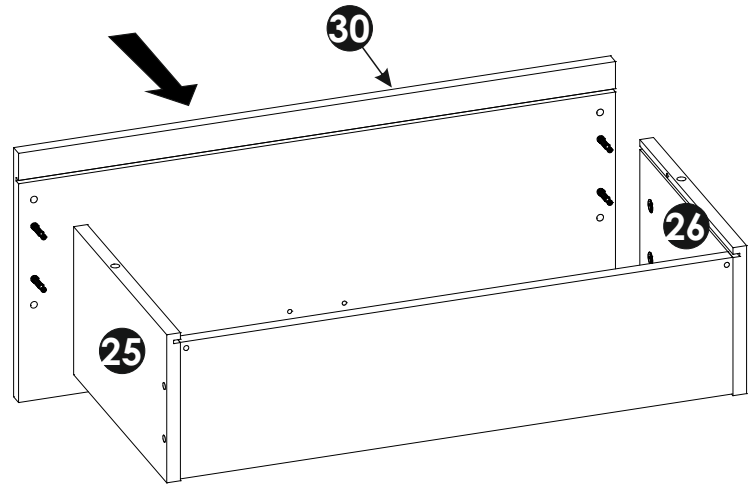
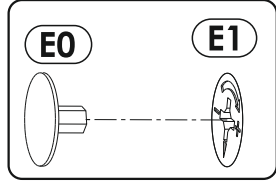
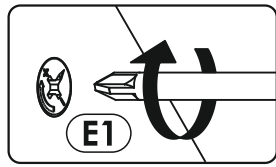
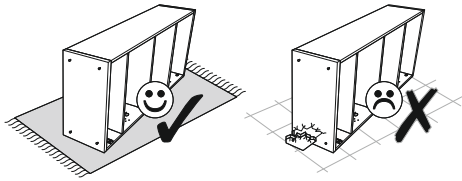
61 ▶



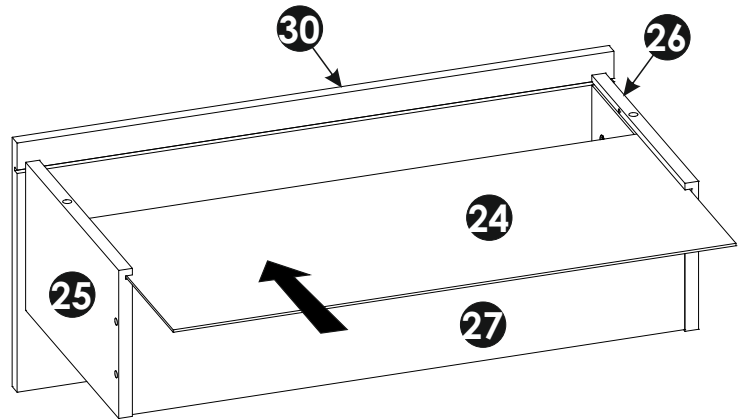
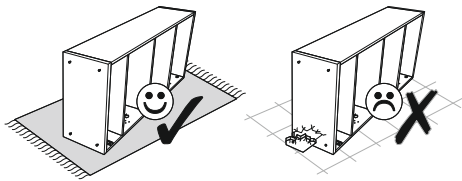
62 ▶



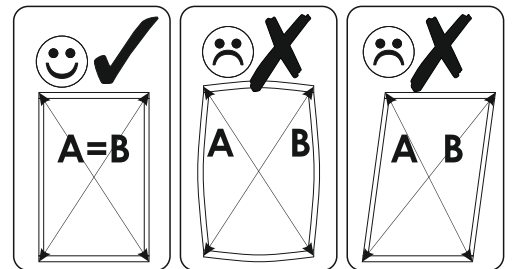
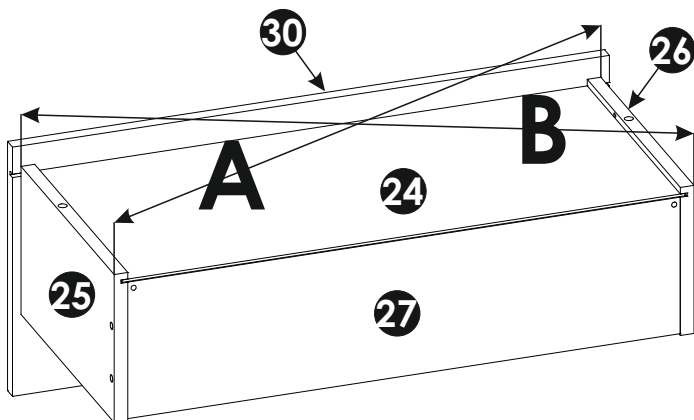
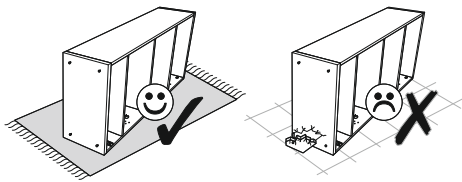
63 ▶

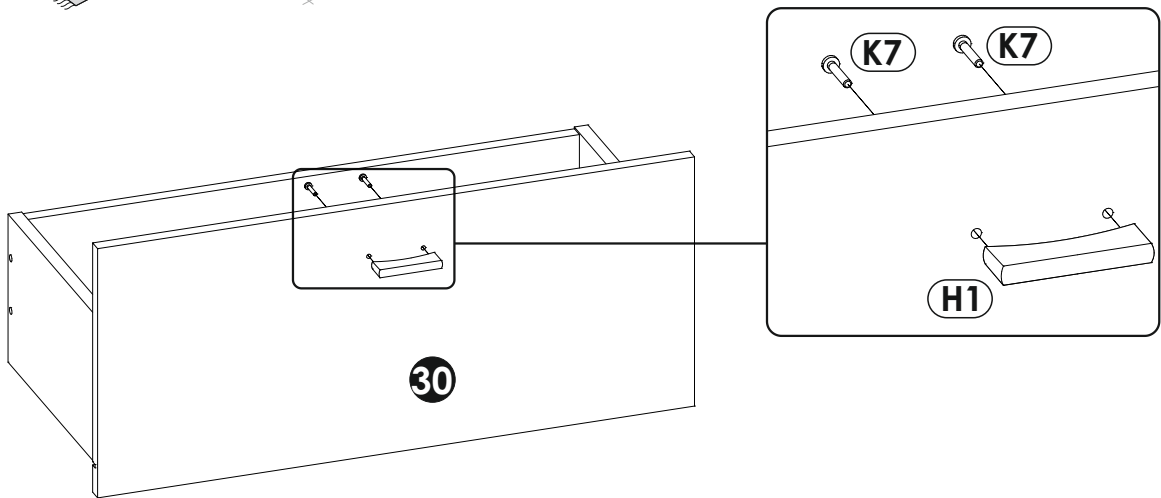
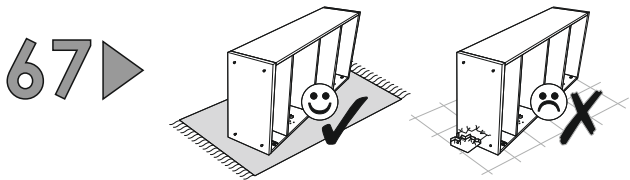
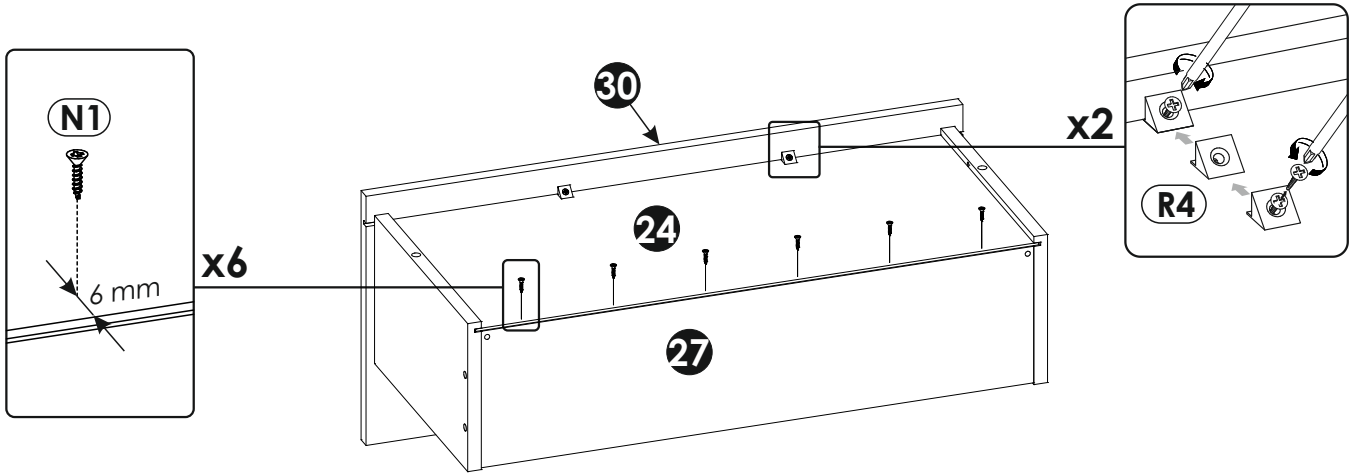
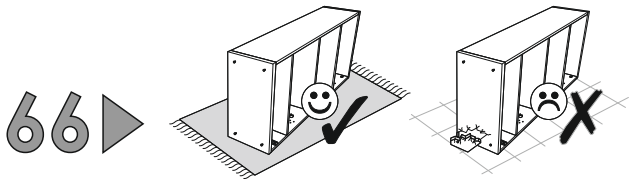


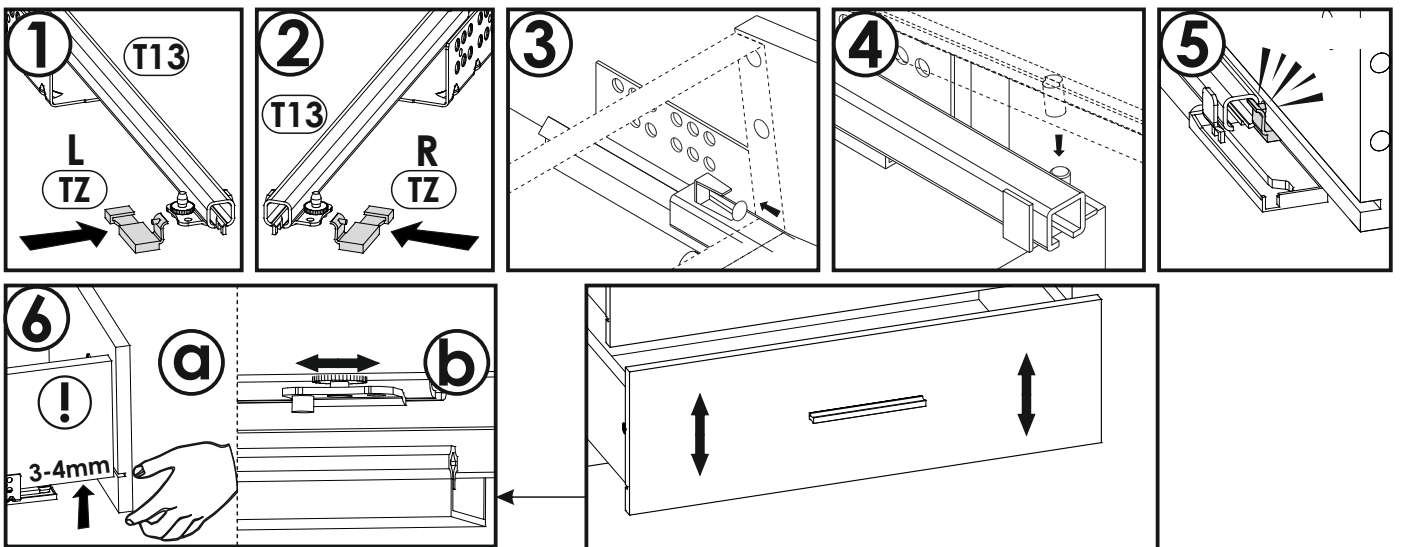
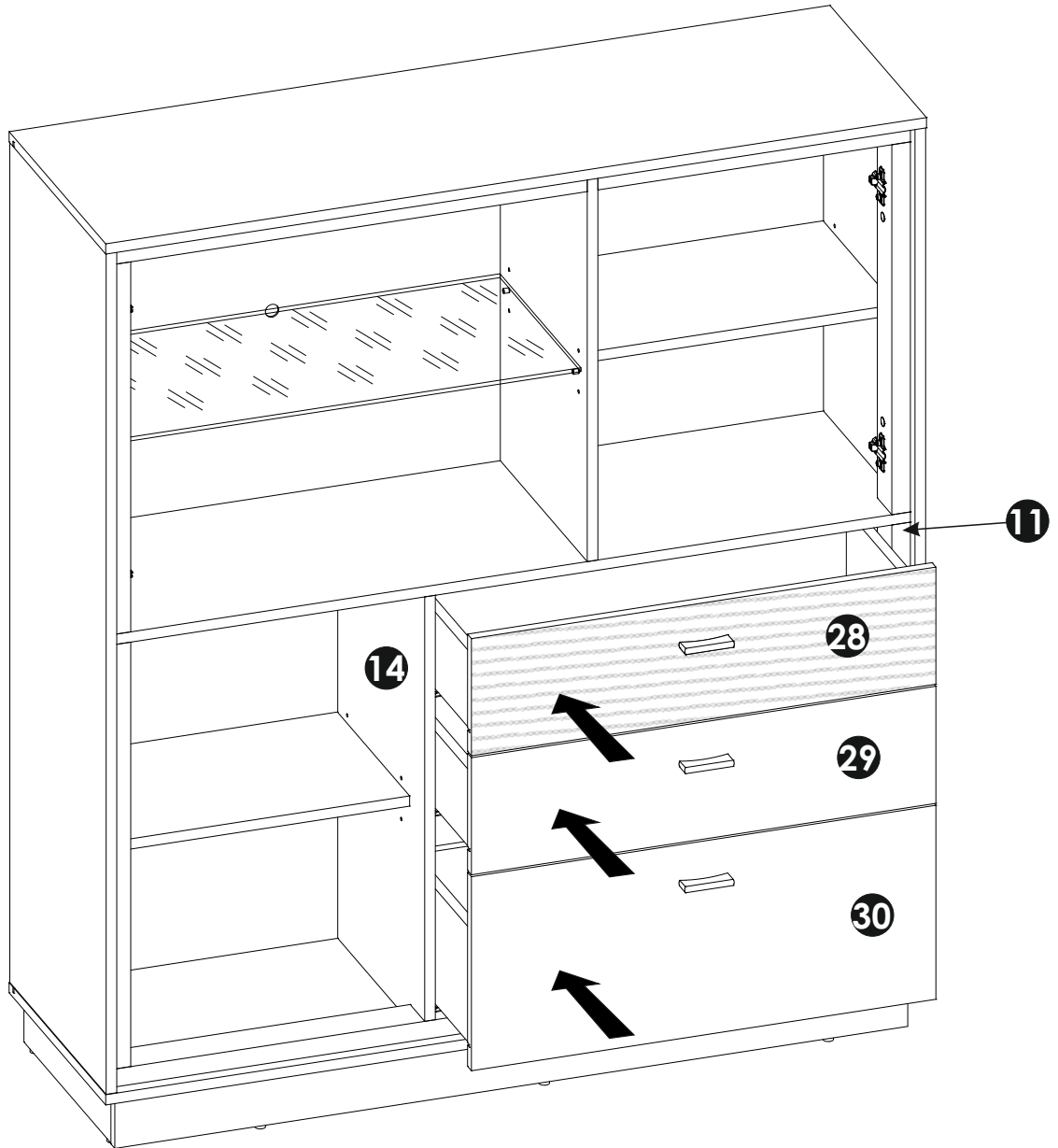
64 ▶



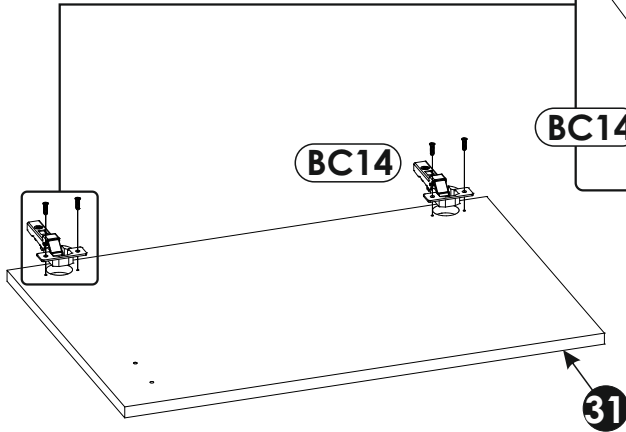
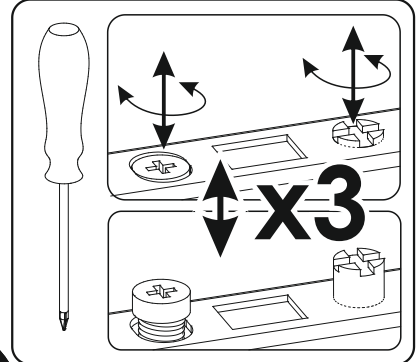
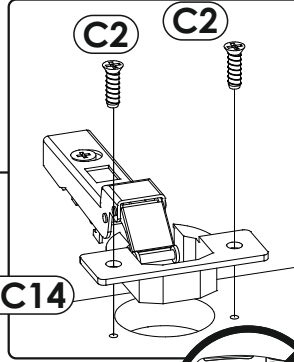
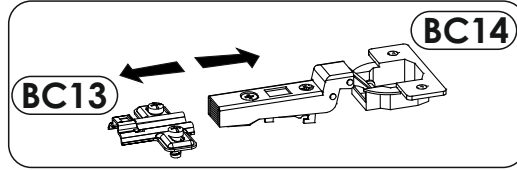
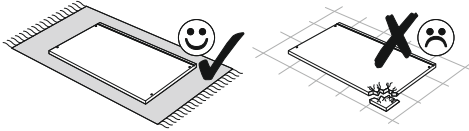
65 ▶



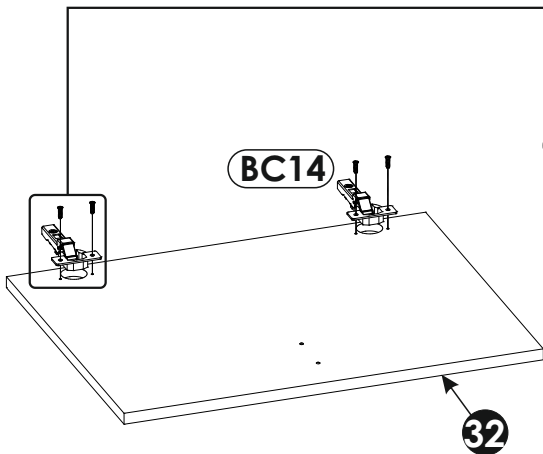
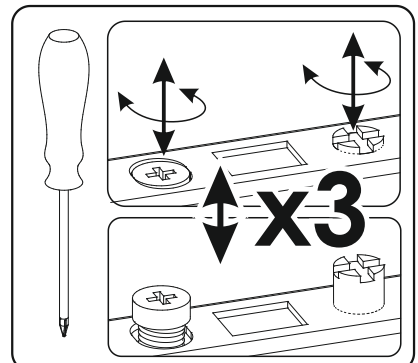
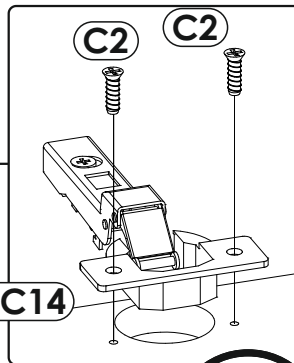
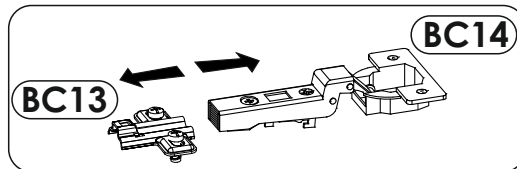
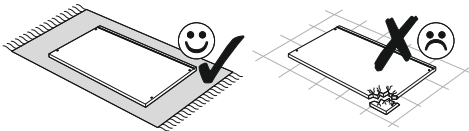




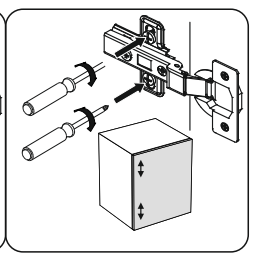
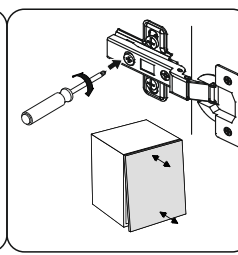
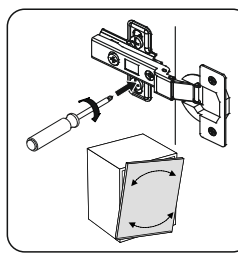
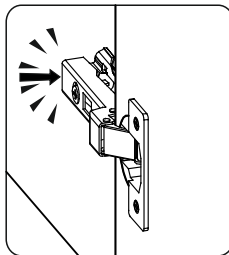
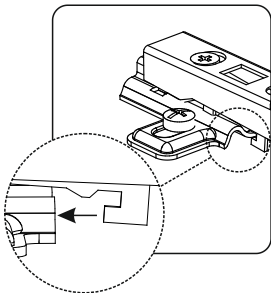
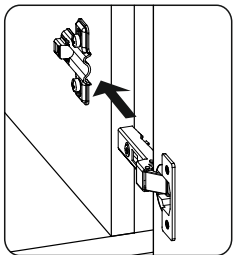
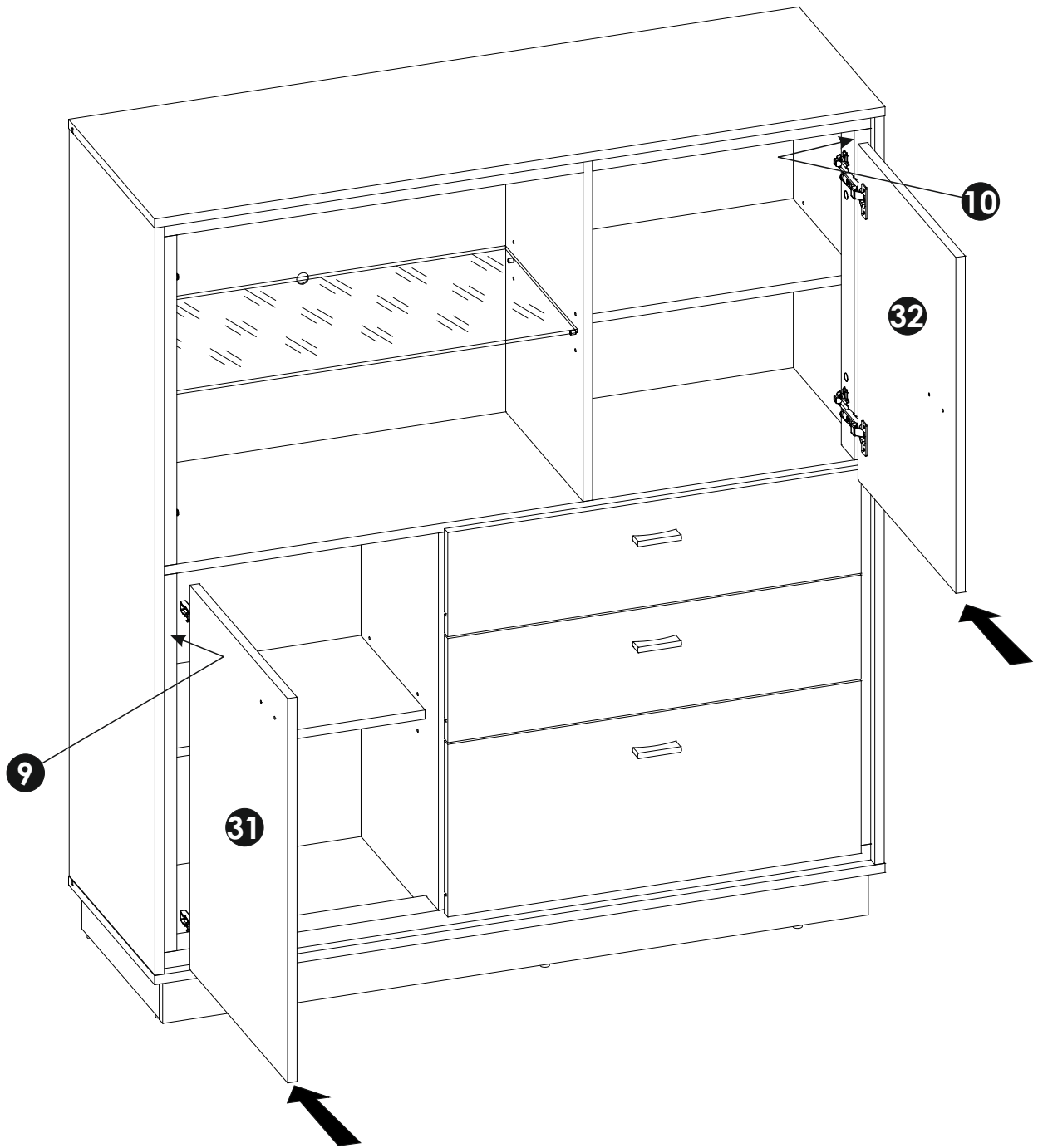
69 ▶

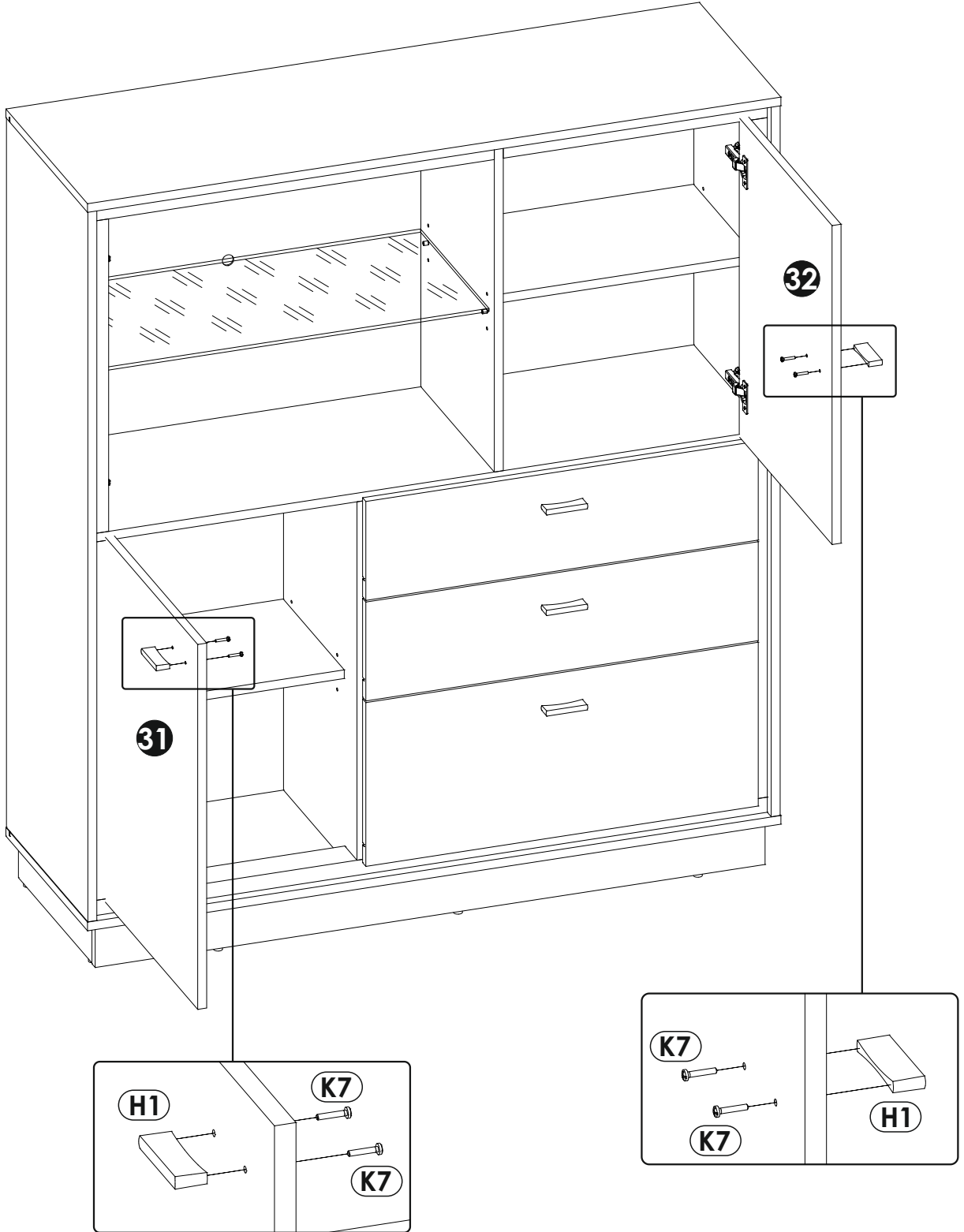


70 ▶









73 ▶

