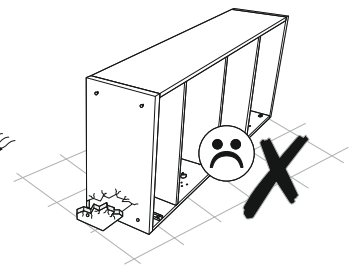
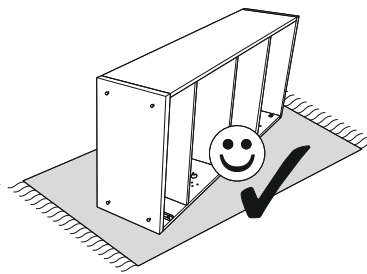
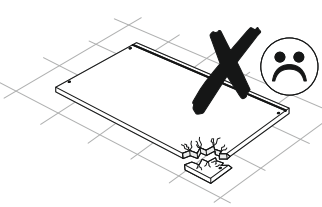
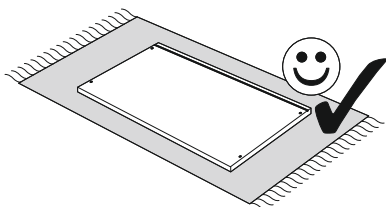
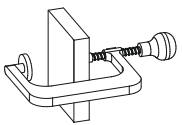
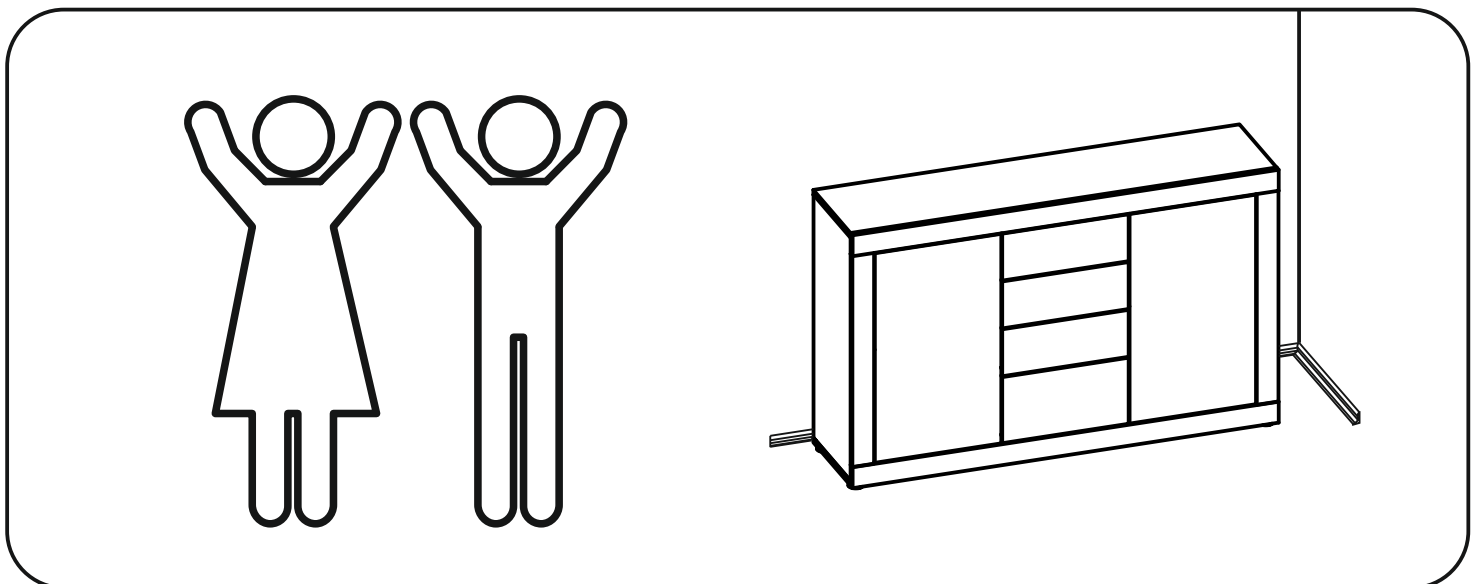
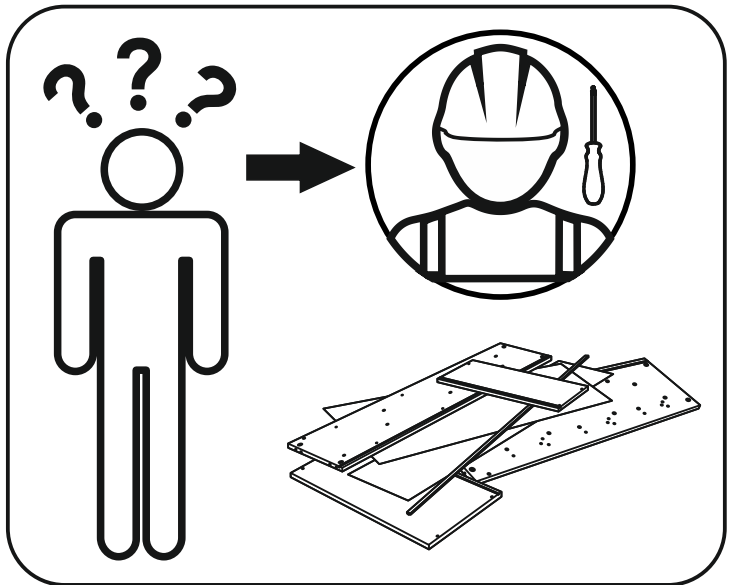
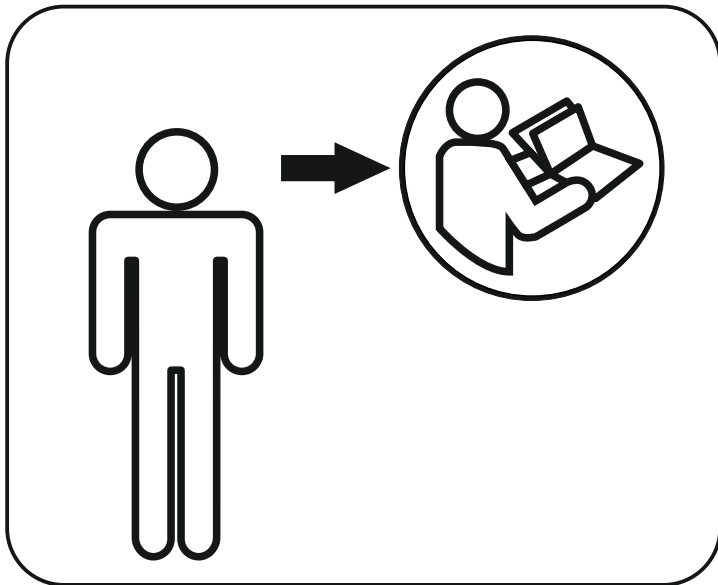
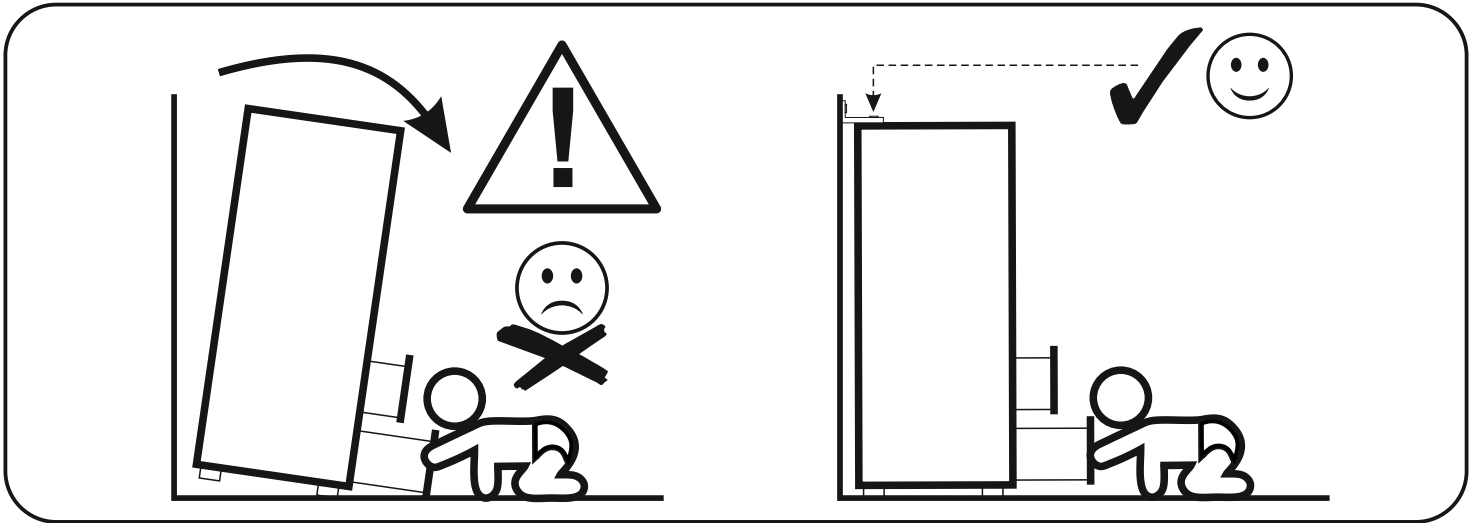
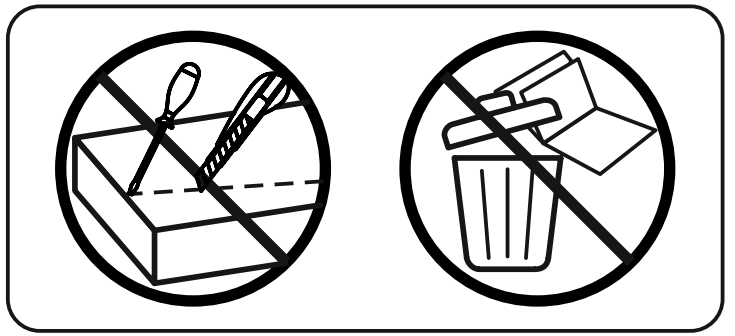
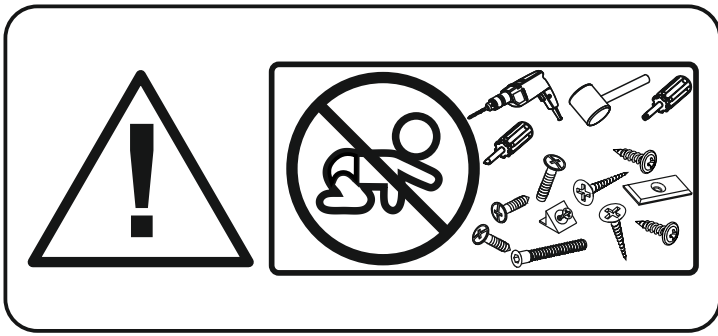
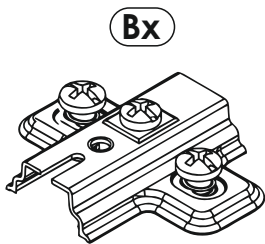
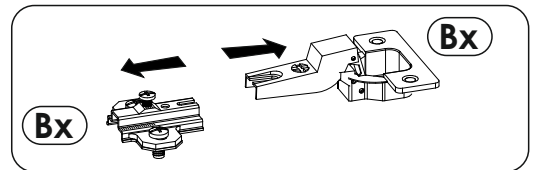
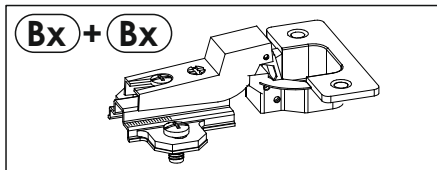
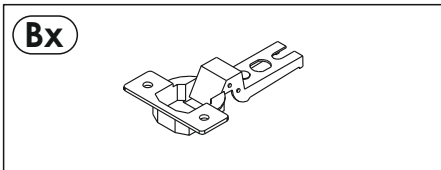
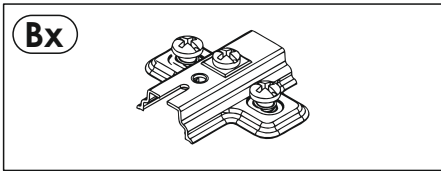
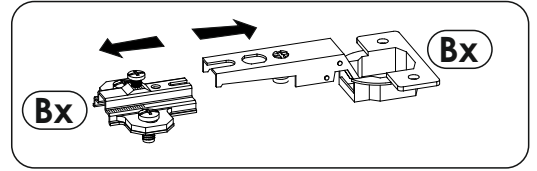
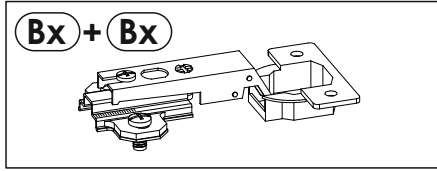
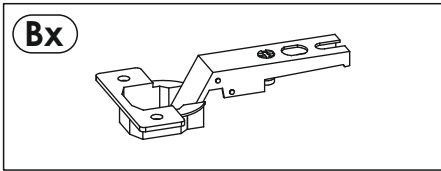
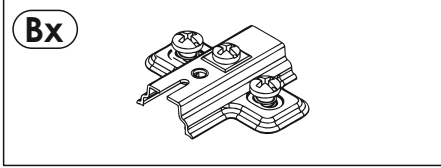


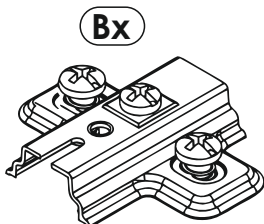
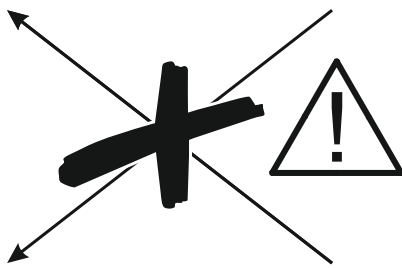
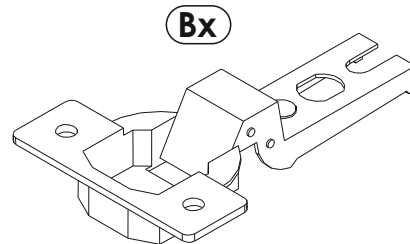
Ø5  
Ø8



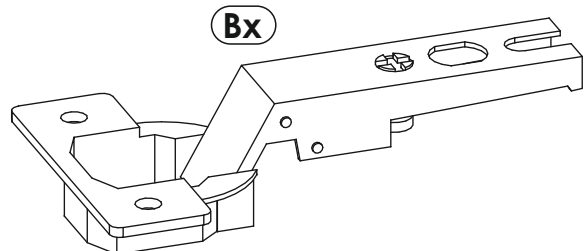


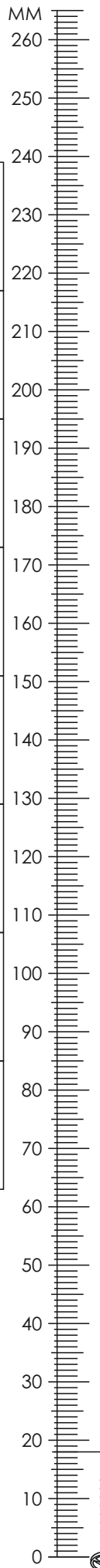


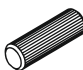
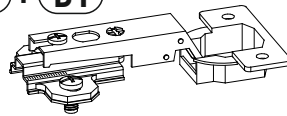
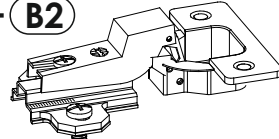
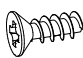
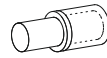
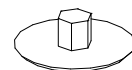


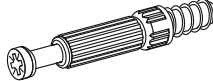
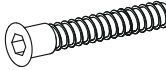

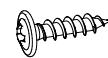

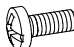
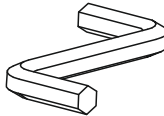

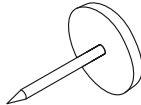
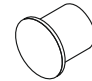

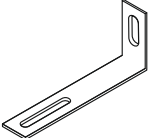
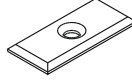
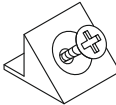
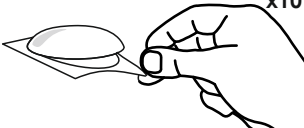
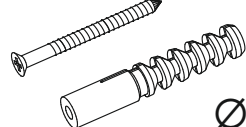
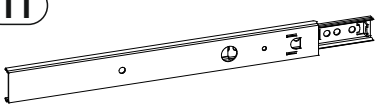
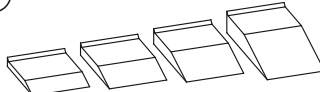
OK

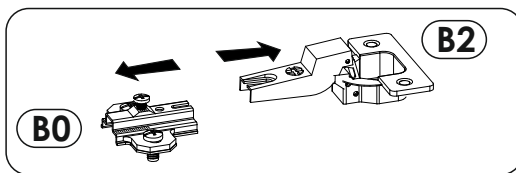
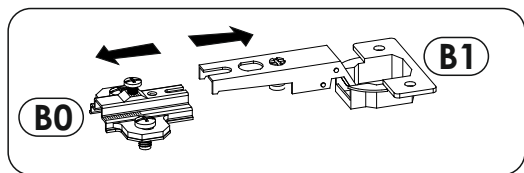


OK

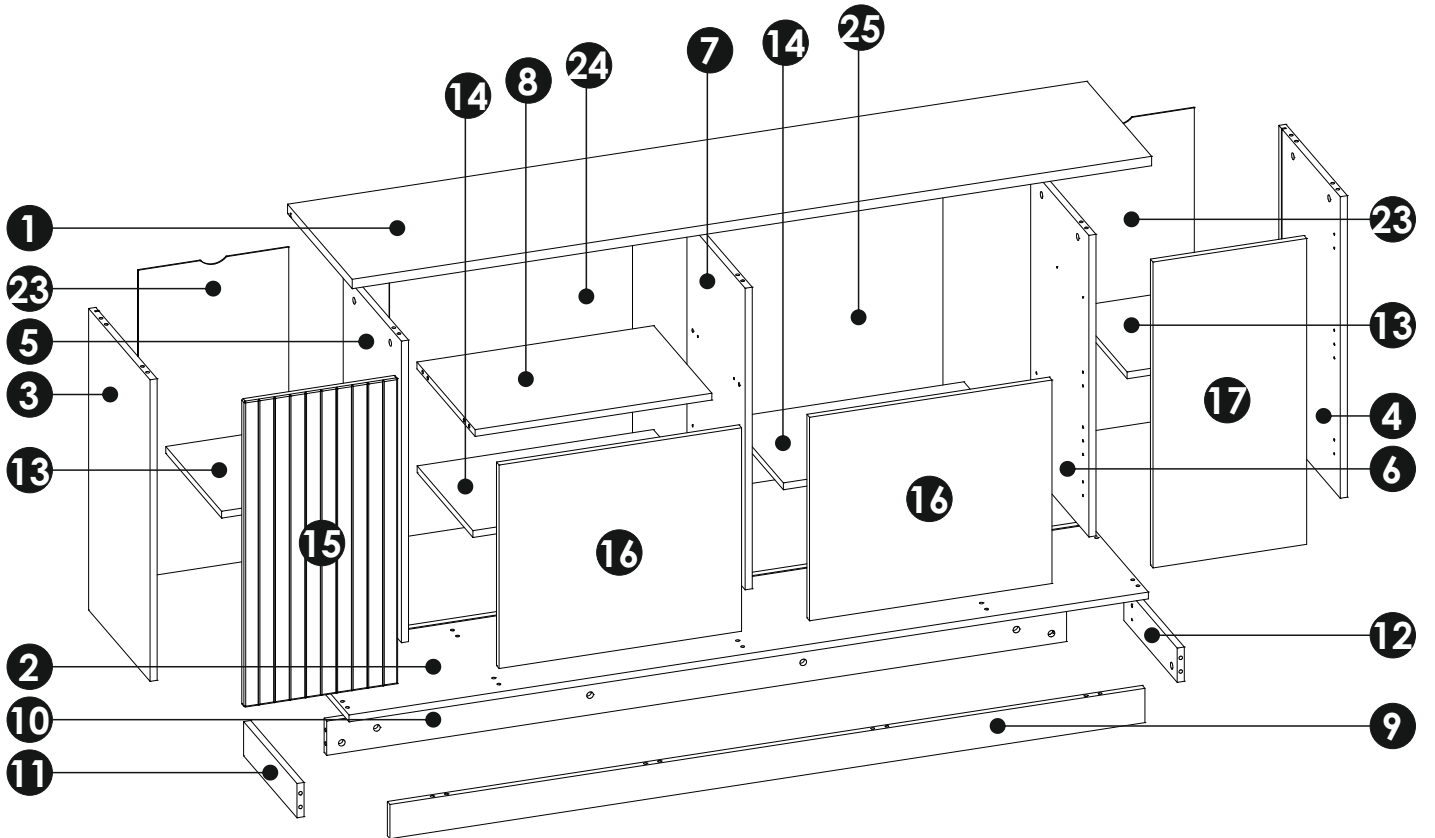
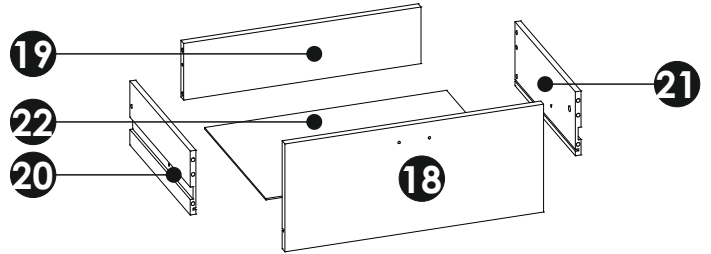
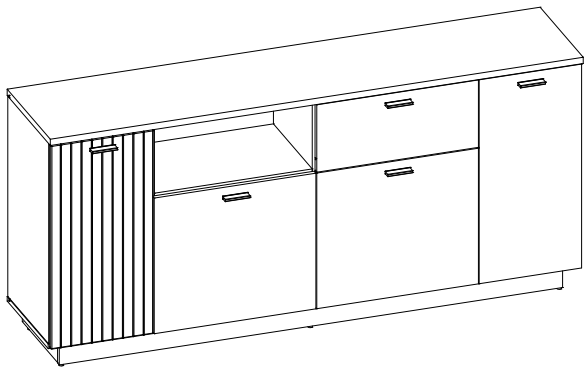




<b>A1</b> 8 x 35 mm x40 	<b>B0 + B1</b> x4 	<b>B0 + B2</b> x4 
<b>C2</b> 5 x 13 mm x20 	<b>D2</b> x16 	<b>E0</b> Ø16 x10 
<b>E1</b> 15 x 12 mm x26 	<b>E3</b> 12 x 10 mm 22 	<b>F1</b> 6 x 34 mm x28 
<b>G1</b> 7 x 50 mm x12 	<b>H1</b> x5 L - 84 mm 	<b>I2</b> 4 x 16 mm x2 
<b>I5</b> 3,5 x 27 mm x10 	<b>K1</b> 4 x 9 mm x2 	<b>M</b> x1 
<b>N1</b> 3 x 16 mm x20 	<b>O2</b> x6 	<b>P0</b> x8 
<b>P15</b> x1 	<b>Q9</b> x2 	<b>R1</b> x12 
<b>R4</b> x12 	<b>R8</b> x10 	<b>S13</b> x2 Ø8 
<b>T1</b> x2 27/251 mm 	<b>Z</b> x1 	



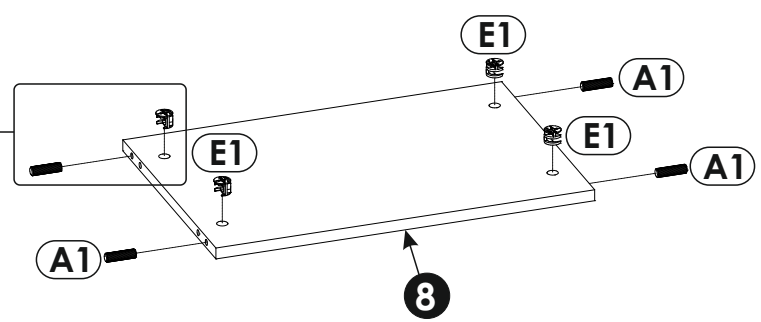
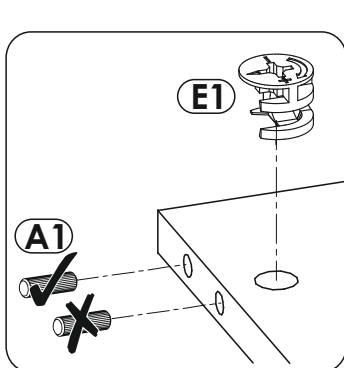
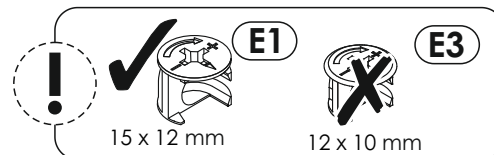
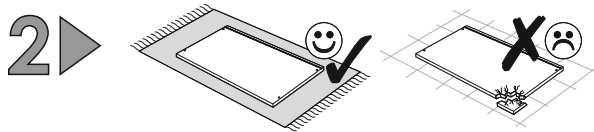
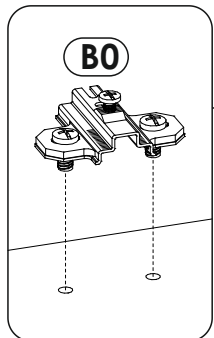
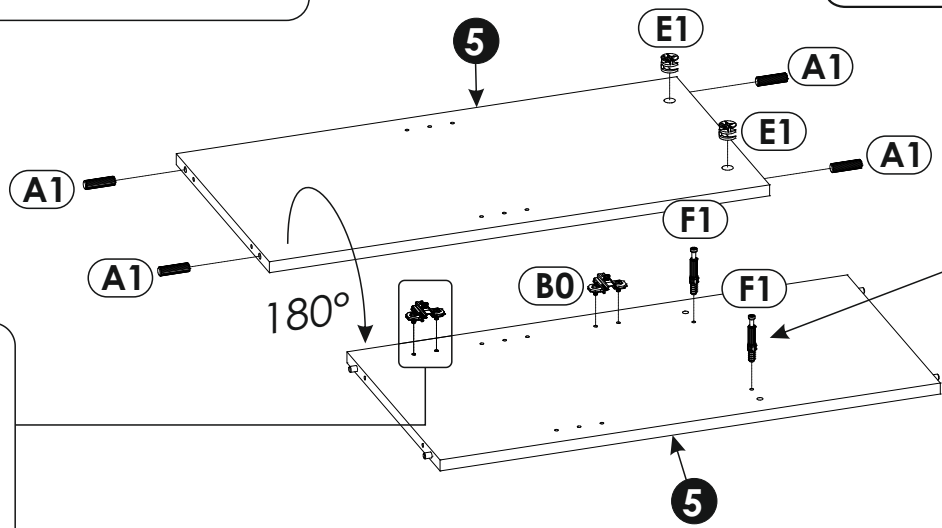
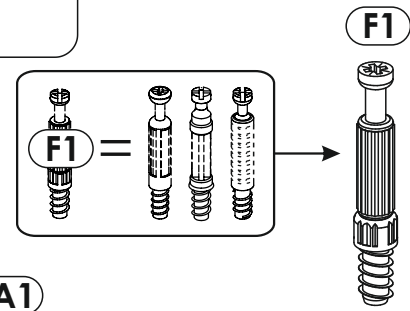
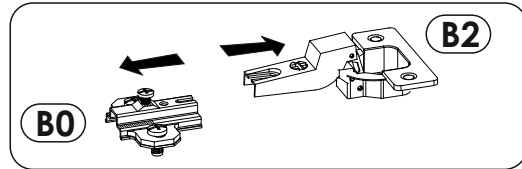
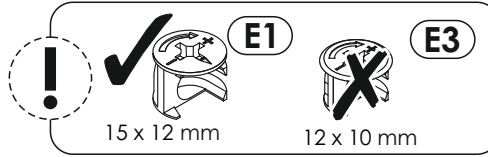
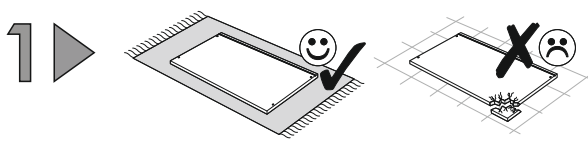
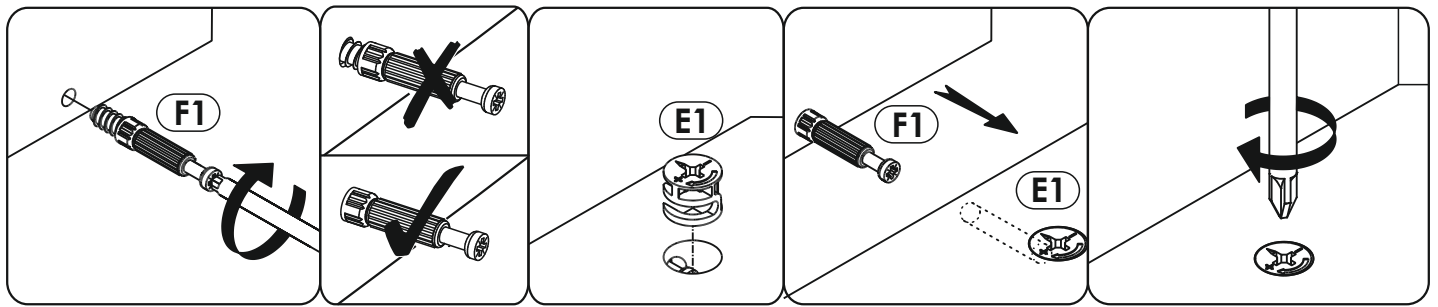


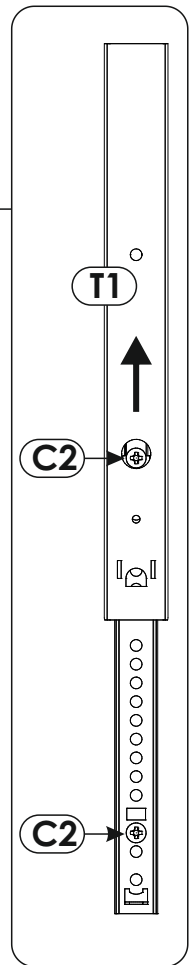
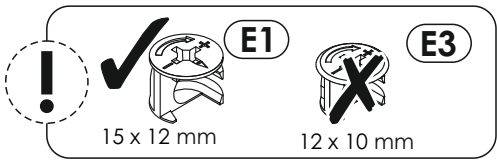
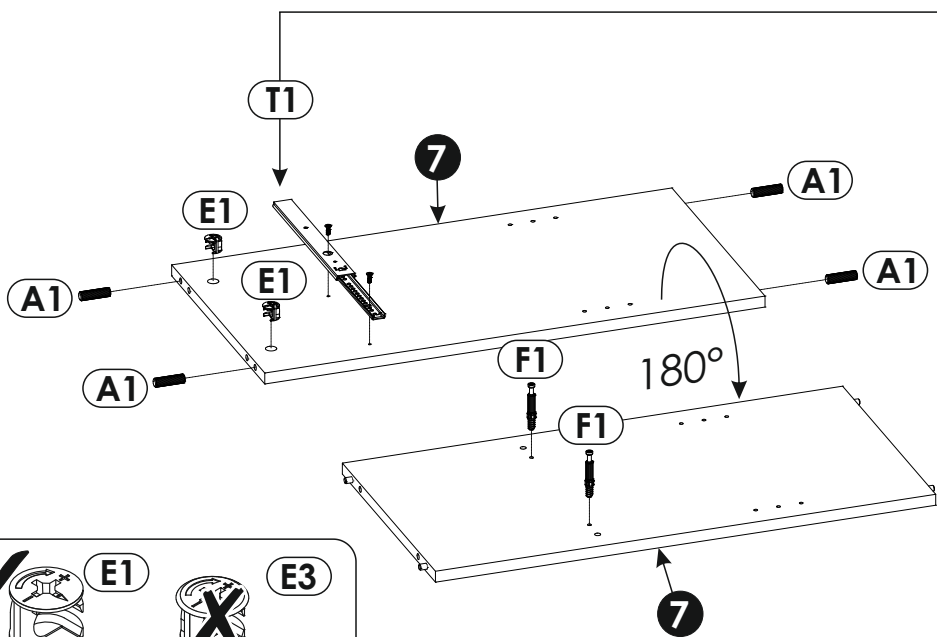
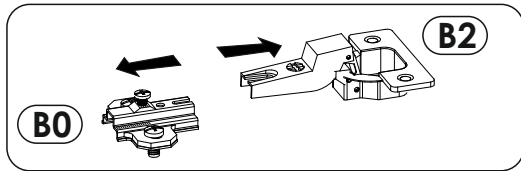
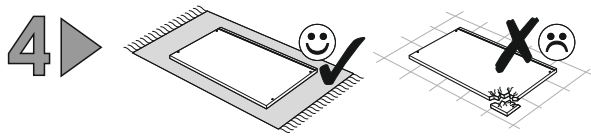
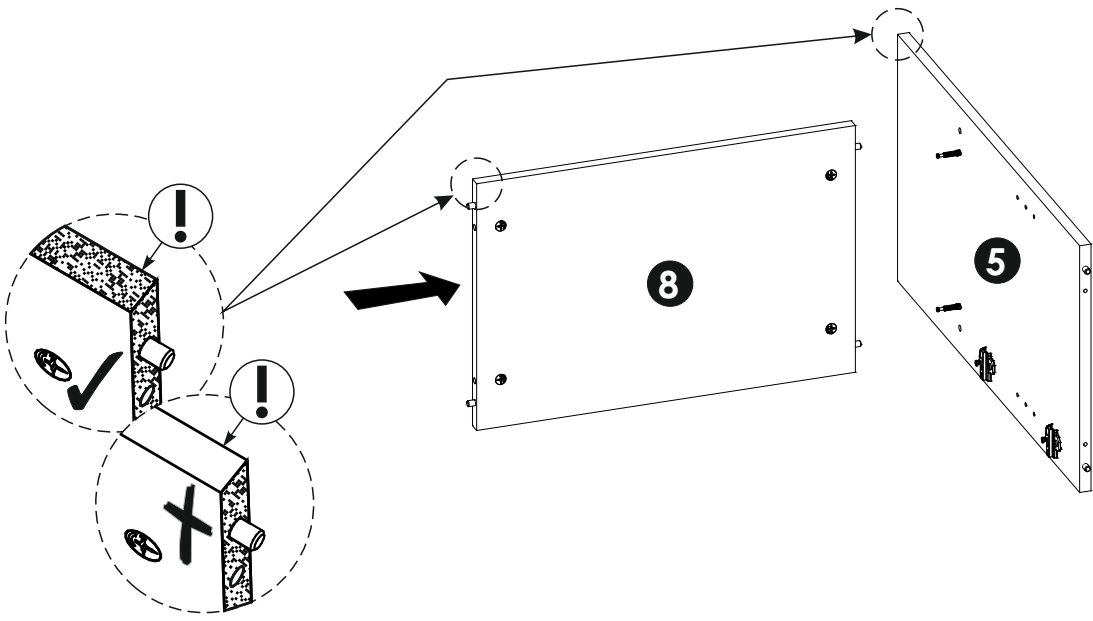
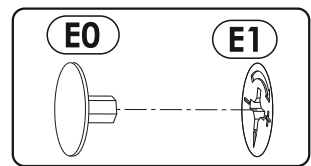
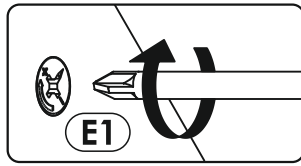
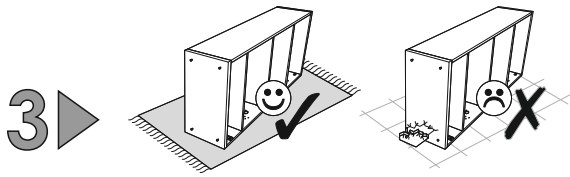


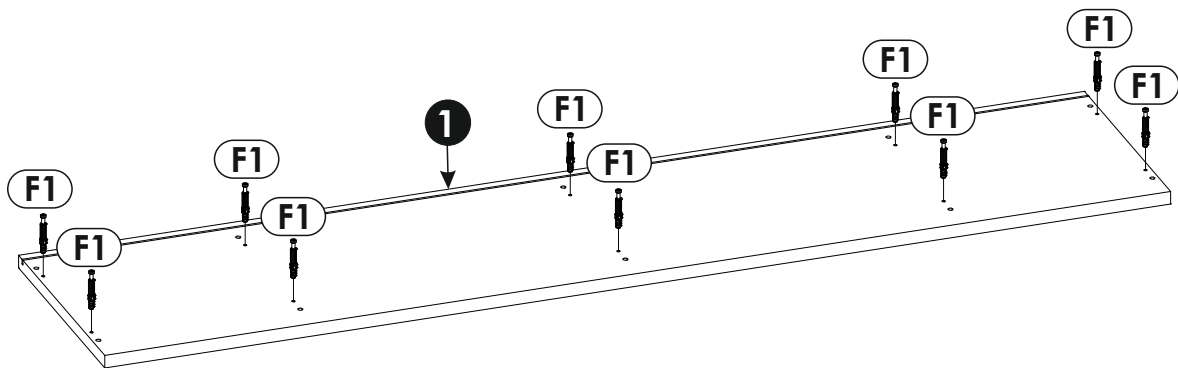
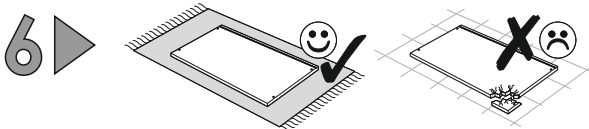
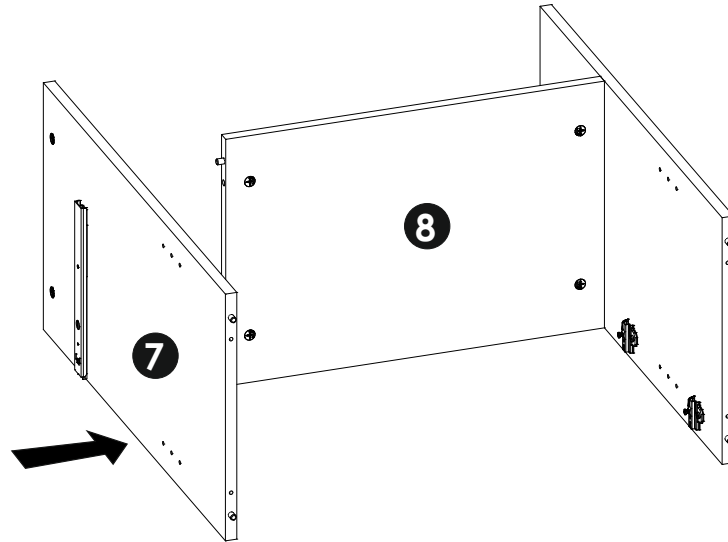
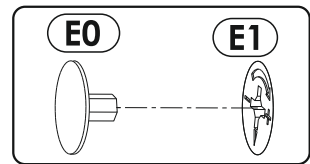
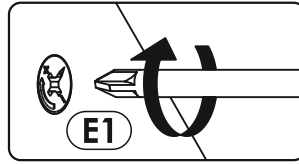
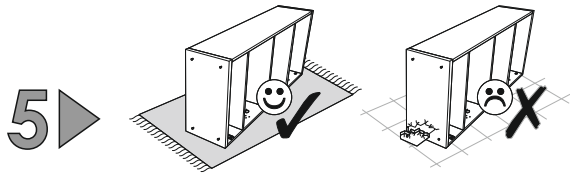
<b>1</b>	1800	400	22	x1	2/2
<b>2</b>	1798	380	16	x1	2/2
<b>3</b>	704	380	16	x1	2/2
<b>4</b>	704	380	16	x1	2/2
<b>5</b>	704	360	16	x1	1/2
<b>6</b>	704	360	16	x1	1/2
<b>7</b>	704	360	16	x1	1/2
<b>8</b>	533	360	16	x1	1/2

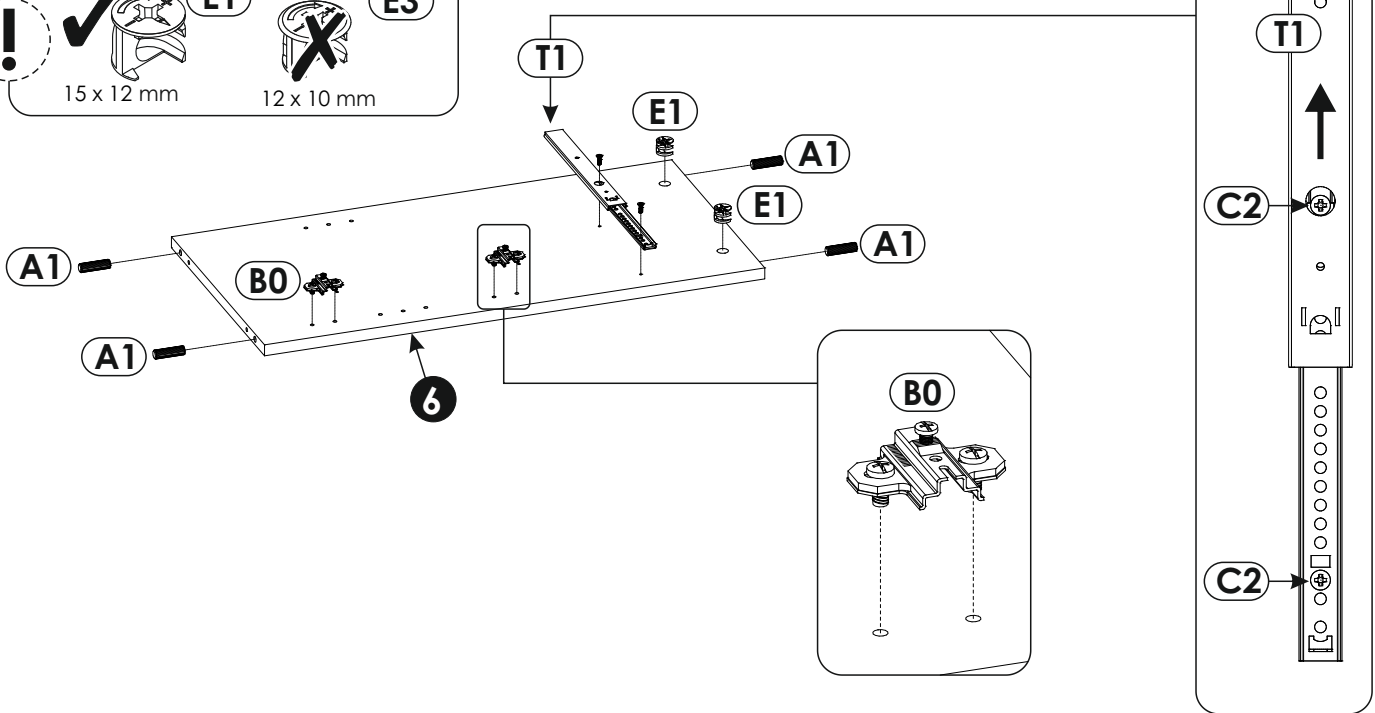
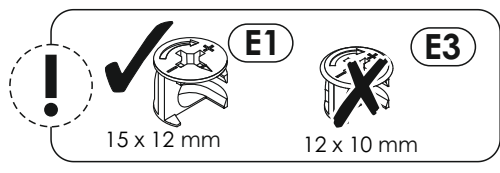
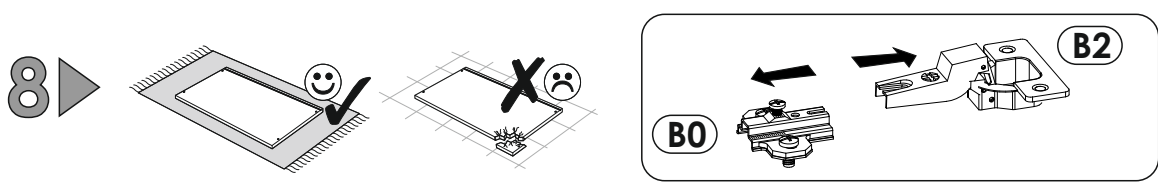
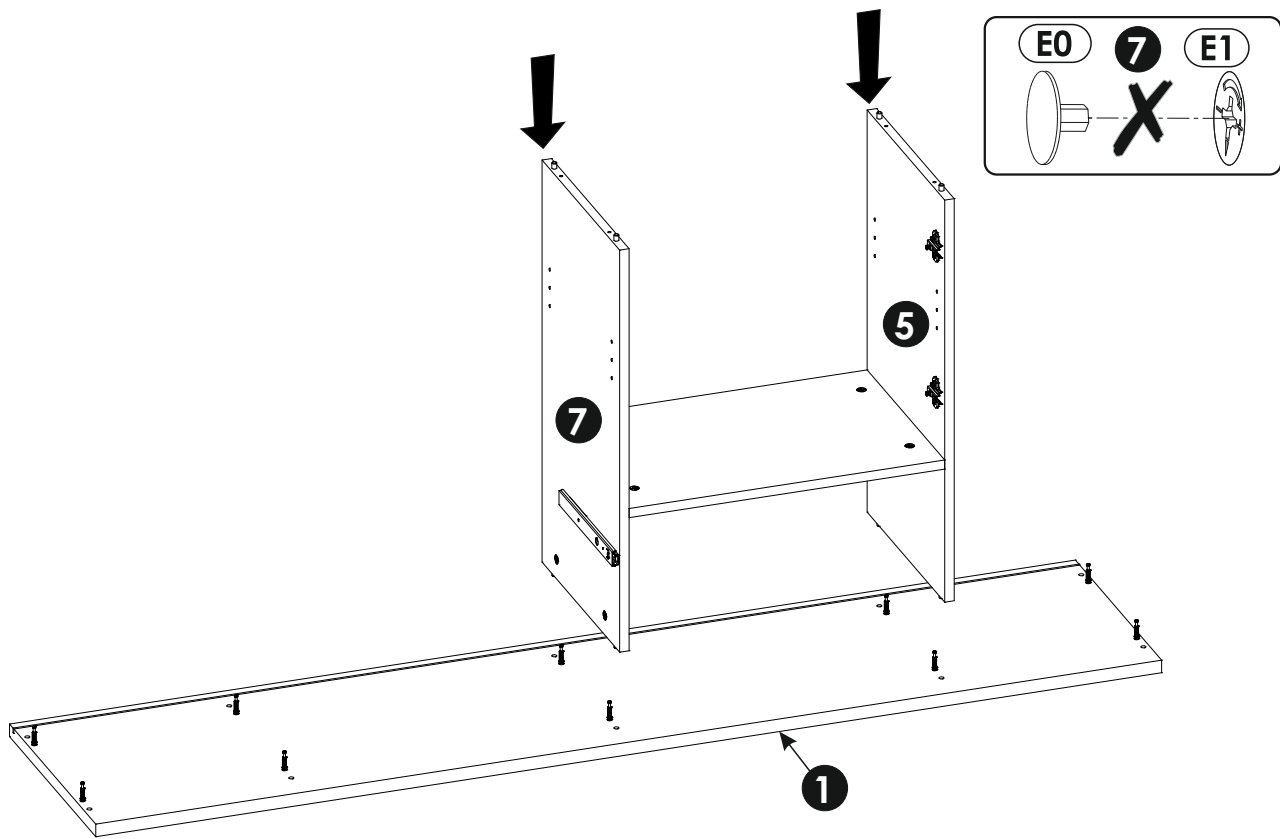
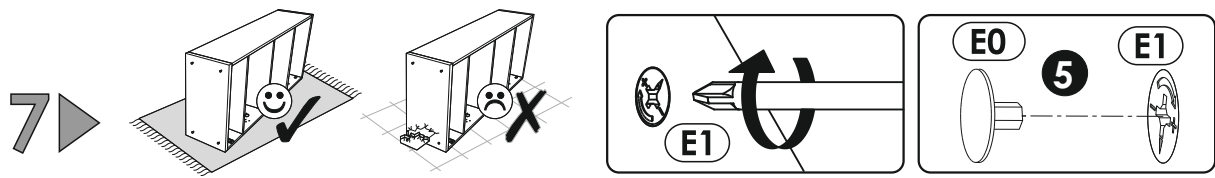
<b>9</b>	1700	80	16	x1	2/2
<b>10</b>	1666	80	16	x1	2/2
<b>11</b>	330	80	16	x1	2/2
<b>12</b>	330	80	16	x1	2/2
<b>13</b>	324	345	16	x2	1/2
<b>14</b>	532	345	16	x2	1/2
<b>15</b>	714	346	16	x1	1/2
<b>16</b>	475	546	16	x2	1/2

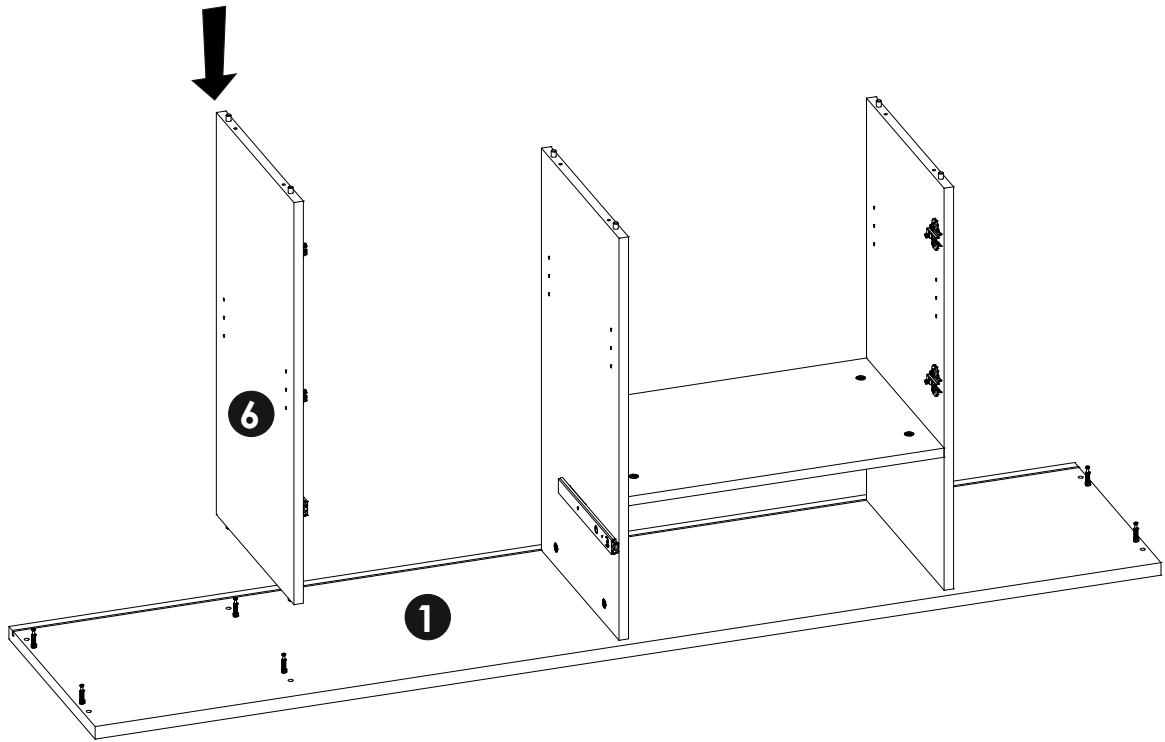
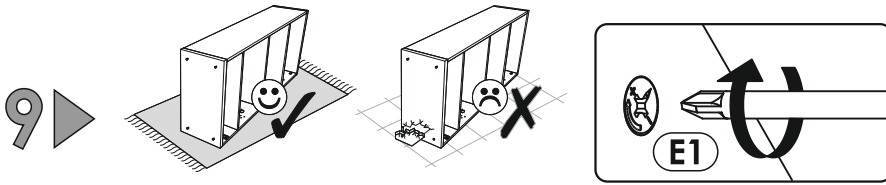
<b>17</b>	714	346	16	x1	1/2
<b>18</b>	546	236	16	x1	2/2
<b>19</b>	501	124	16	x1	2/2
<b>20</b>	350	140	12	x1	1/2
<b>21</b>	350	140	12	x1	1/2
<b>22</b>	511	355	3	x1	1/2
<b>23</b>	718	339	3	x2	2/2
<b>24</b>	718	549	3	x1	1/2
<b>25</b>	718	549	3	x1	1/2



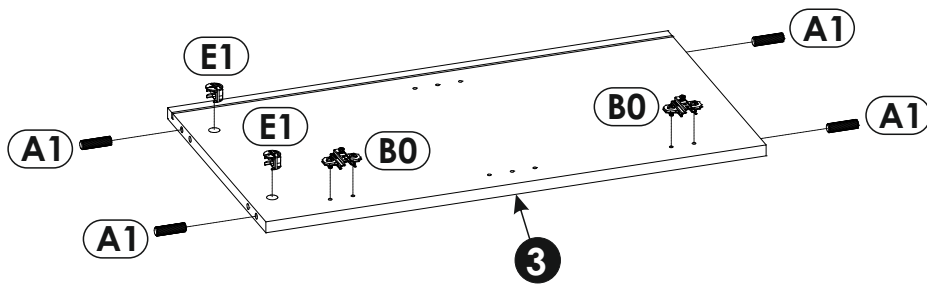
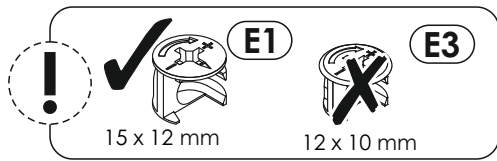
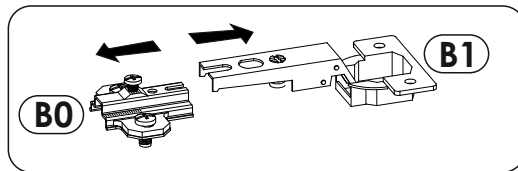
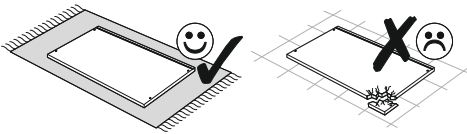




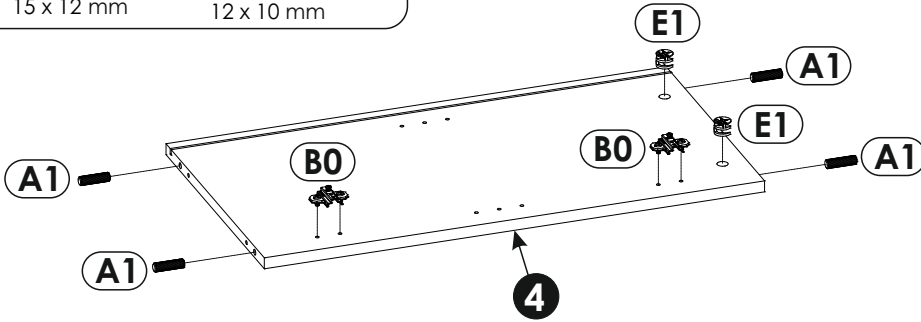
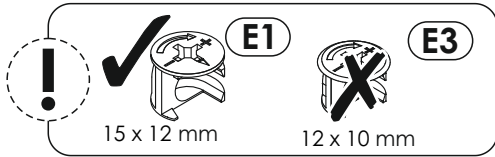
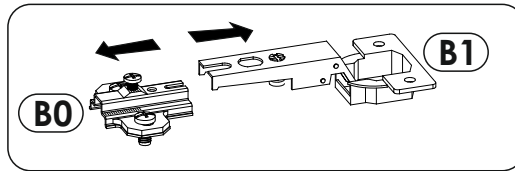
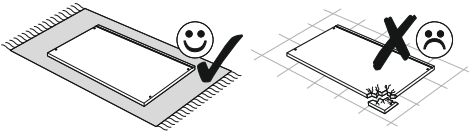




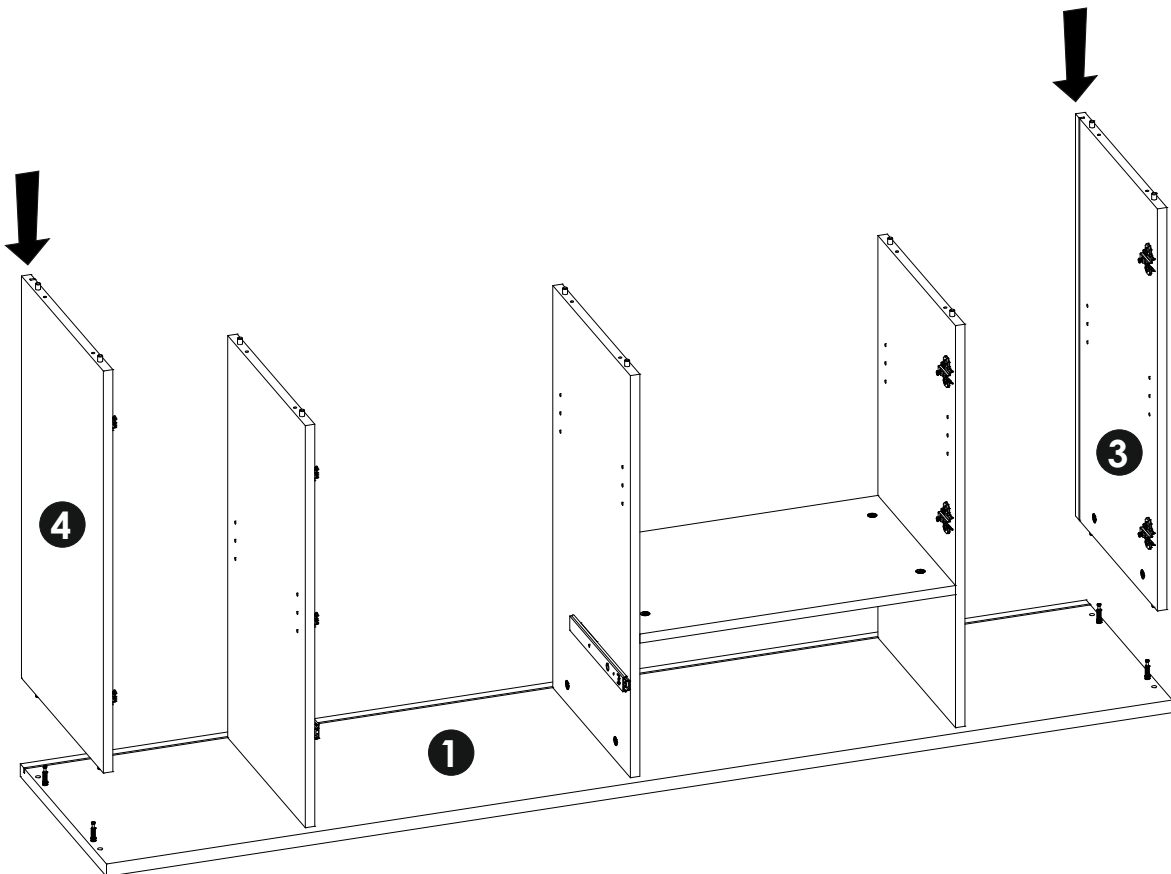
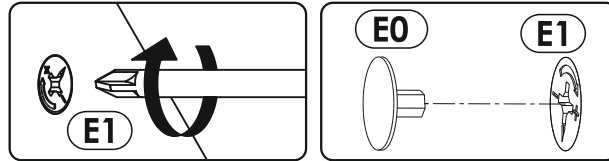
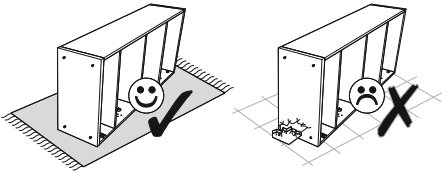
10 ▶



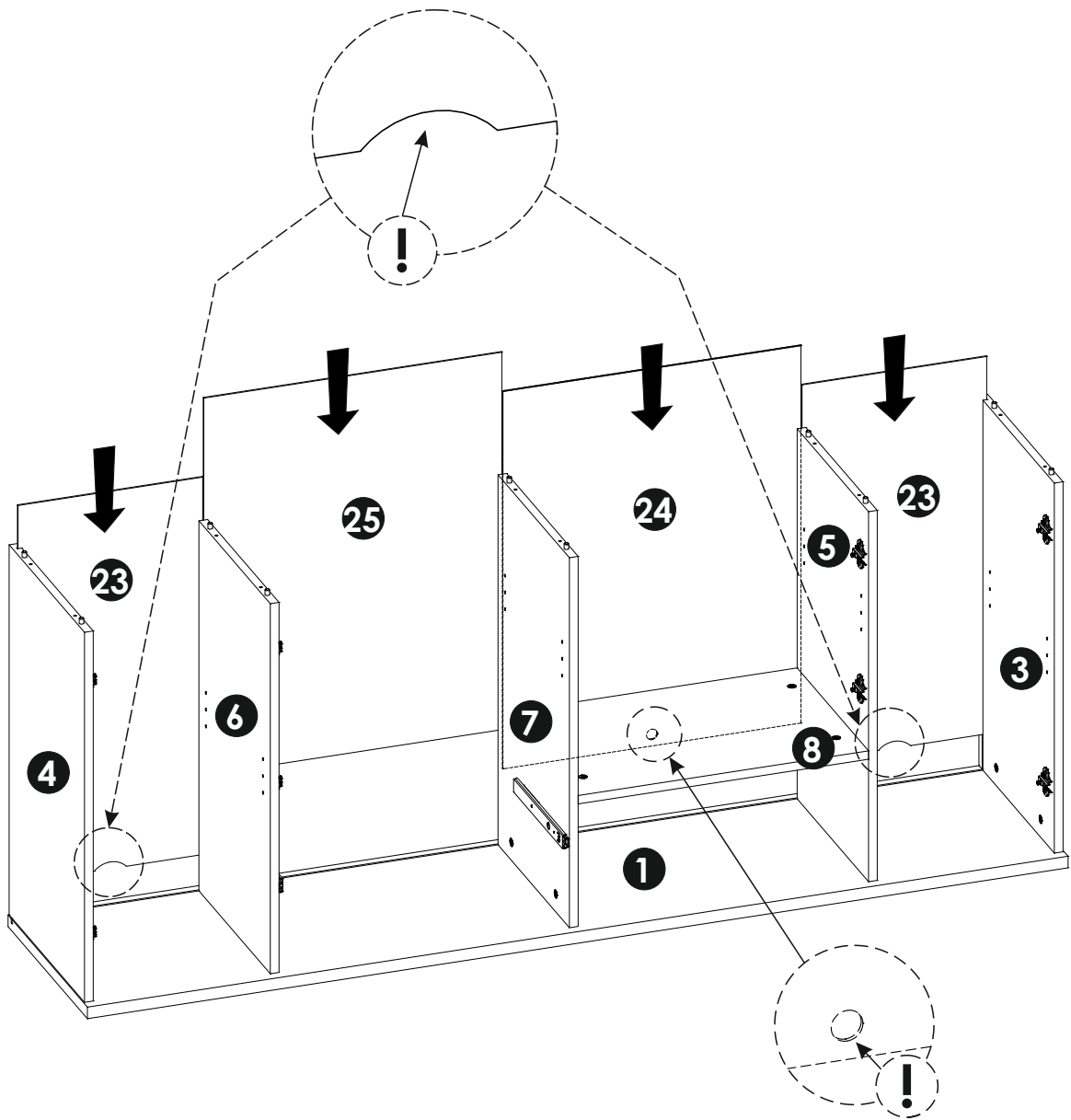
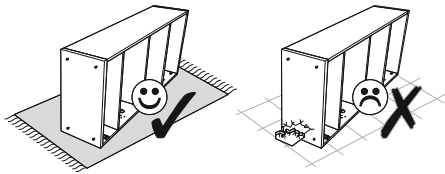
11 ▶



12 ▶

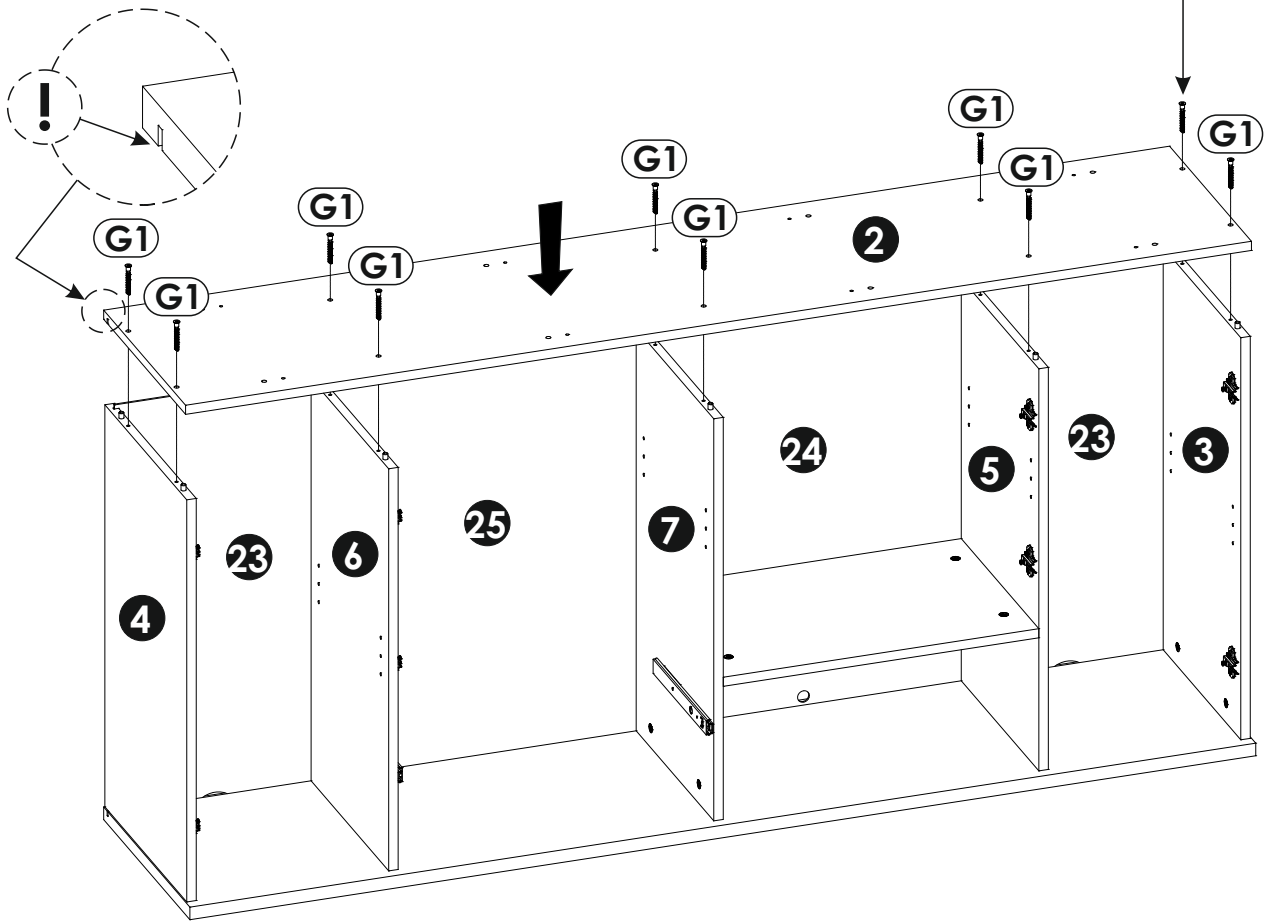
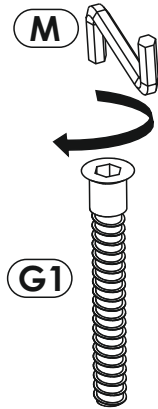
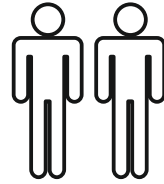
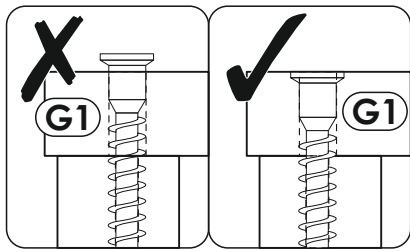
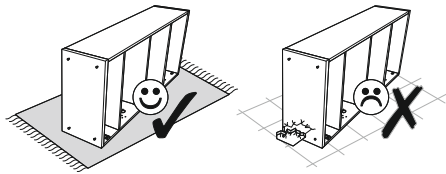


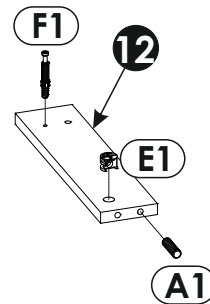
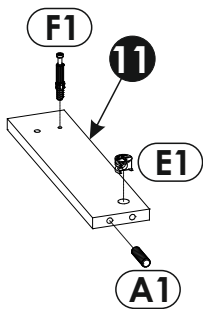
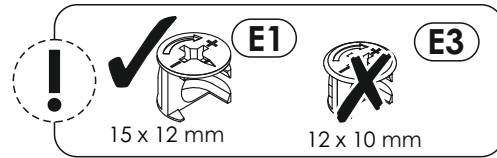
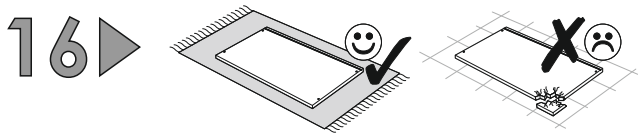
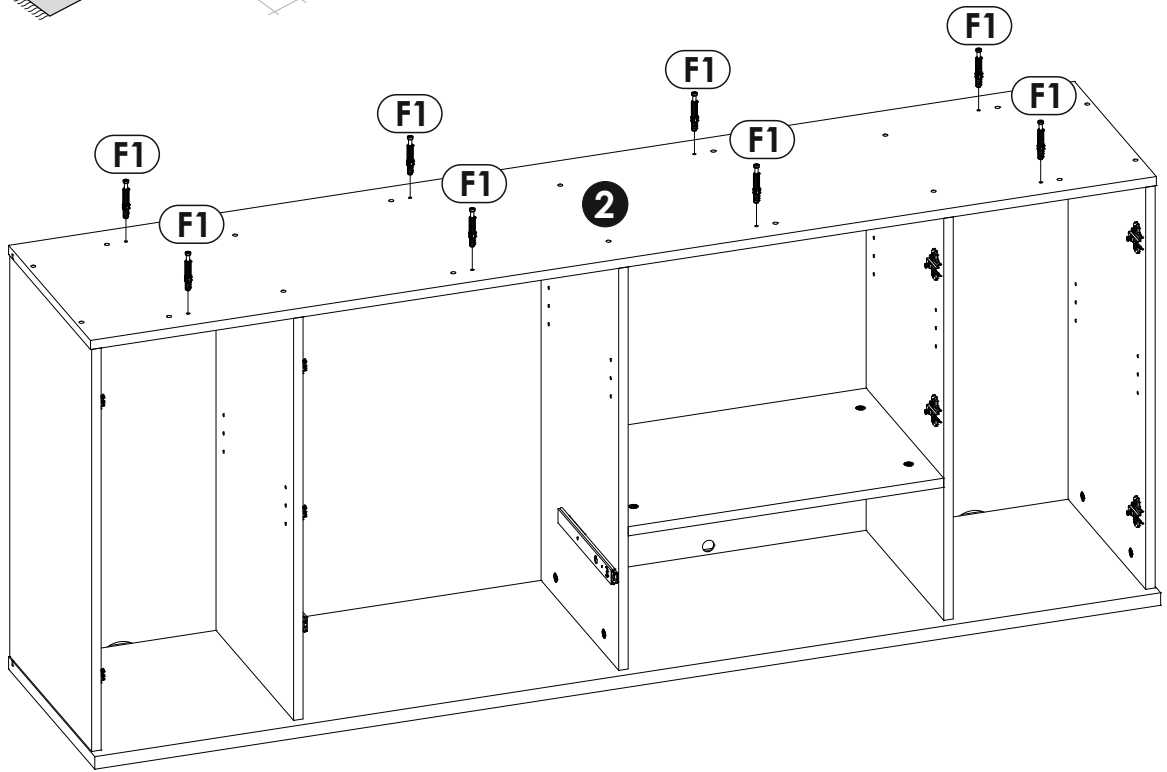
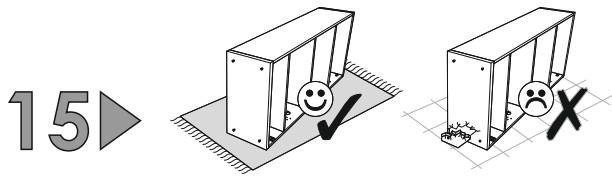
13 ▶



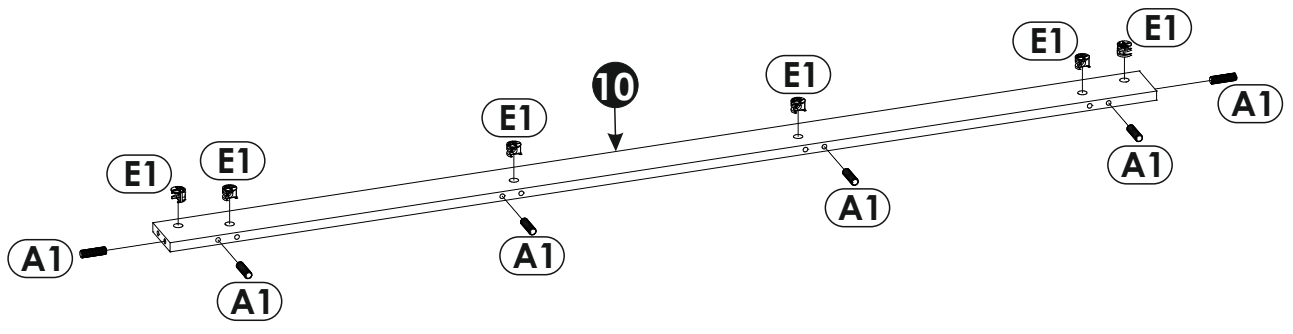
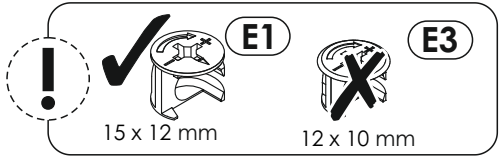
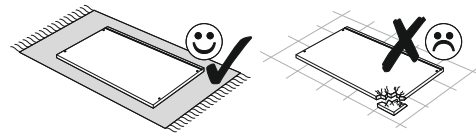


14

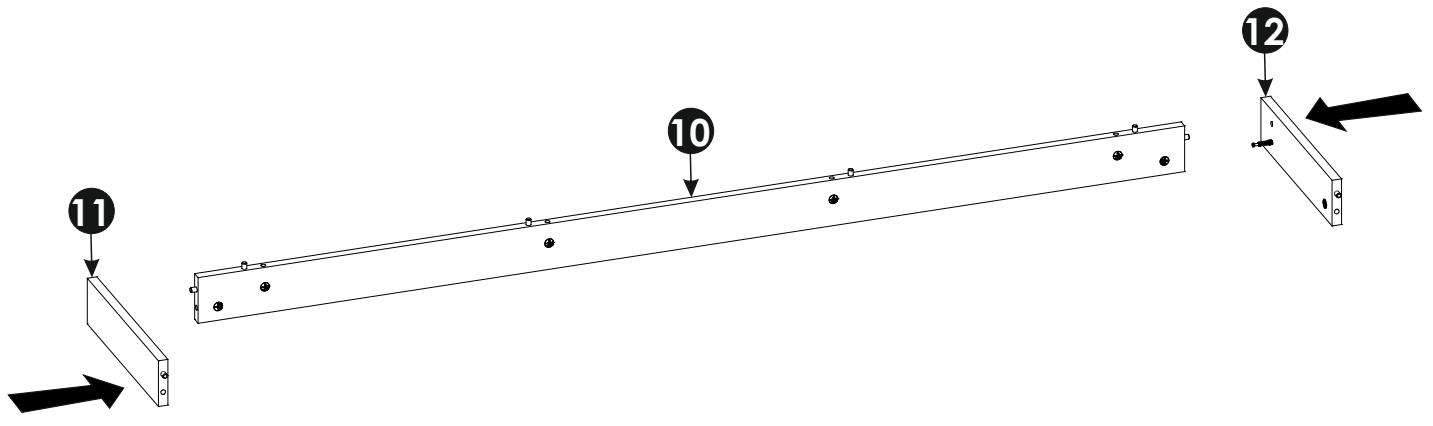
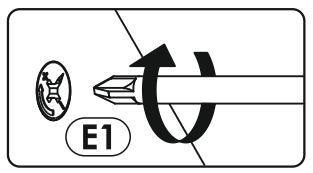
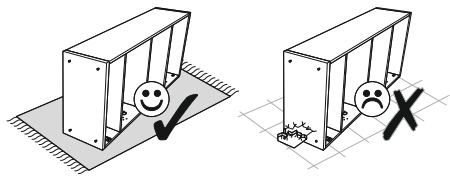




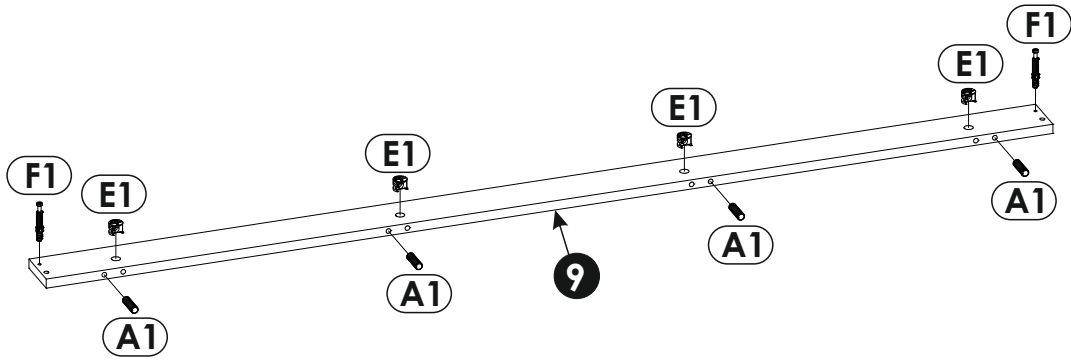
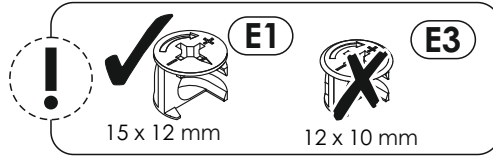
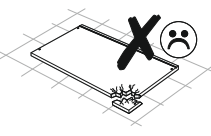
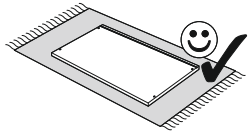
17▶



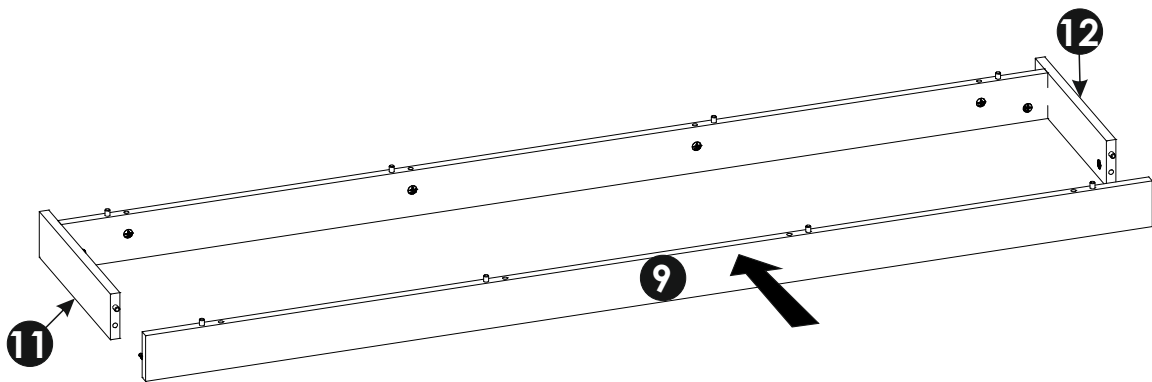
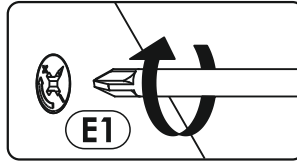
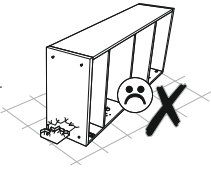
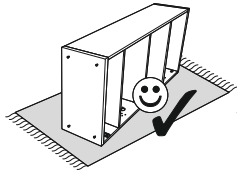
18▶

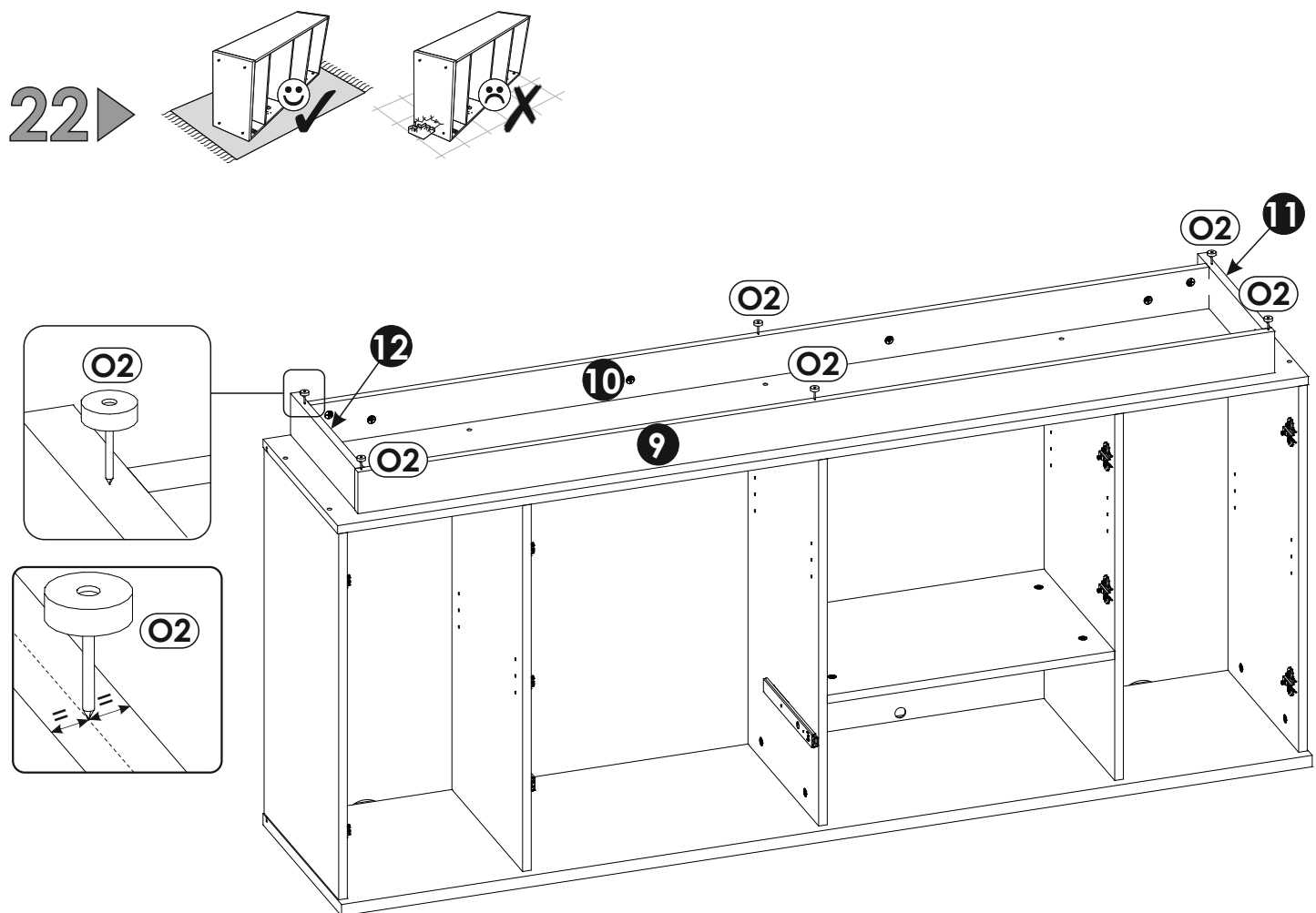
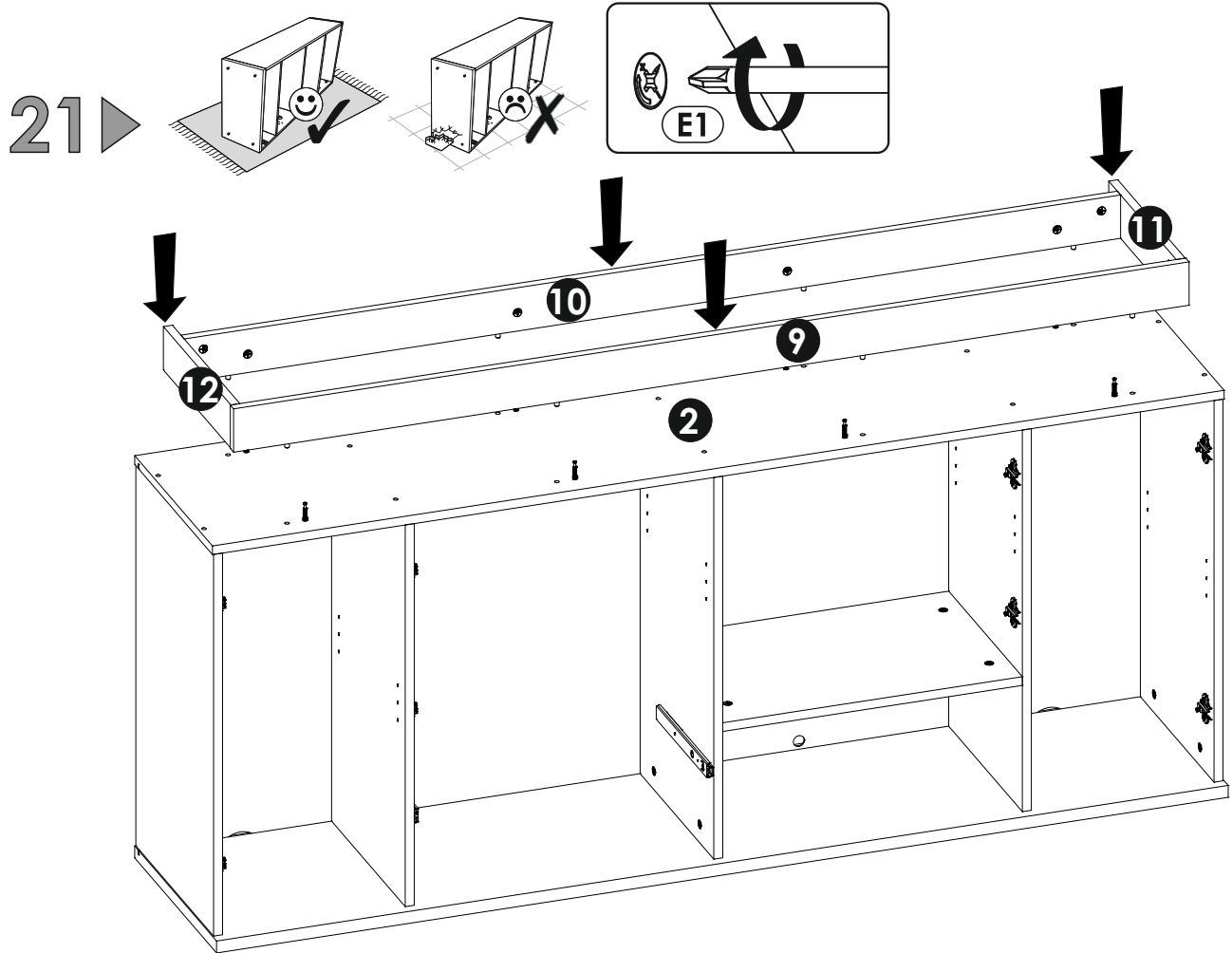


19 ▶

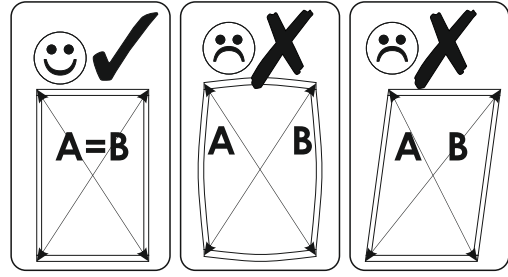
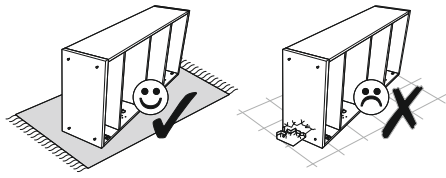


20 ▶

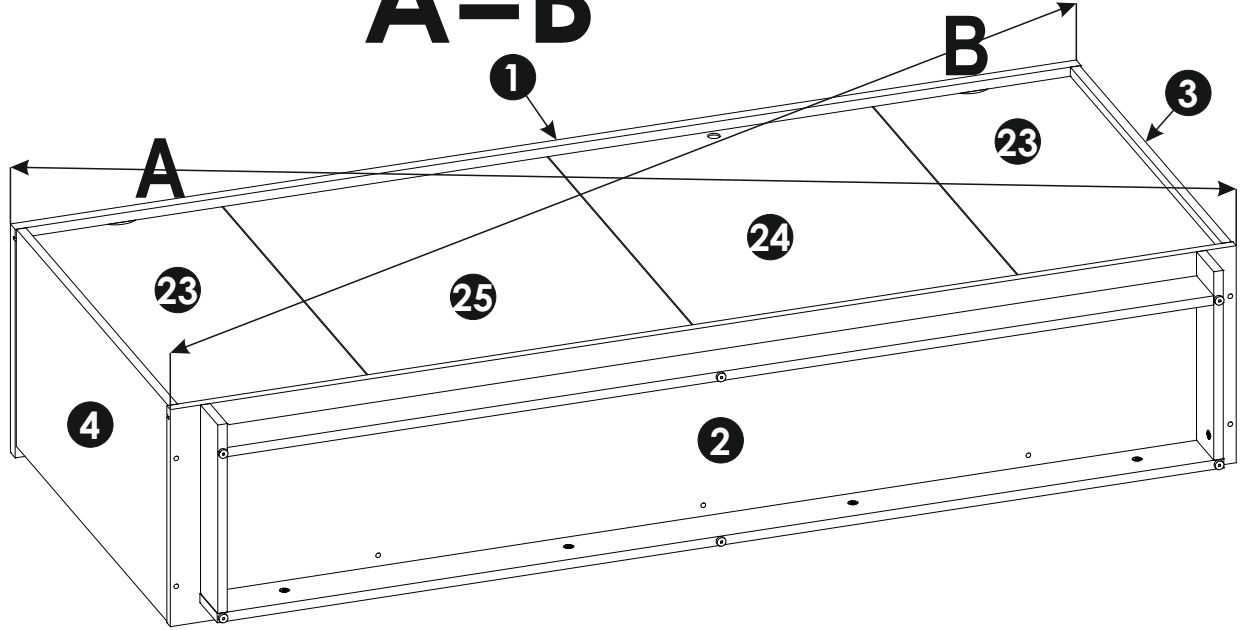




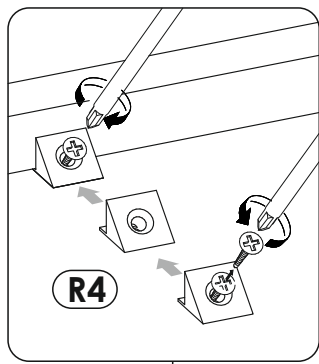
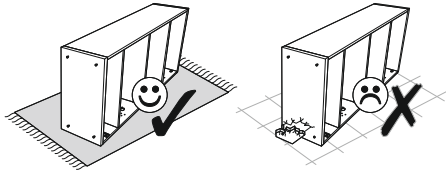
23 ▶



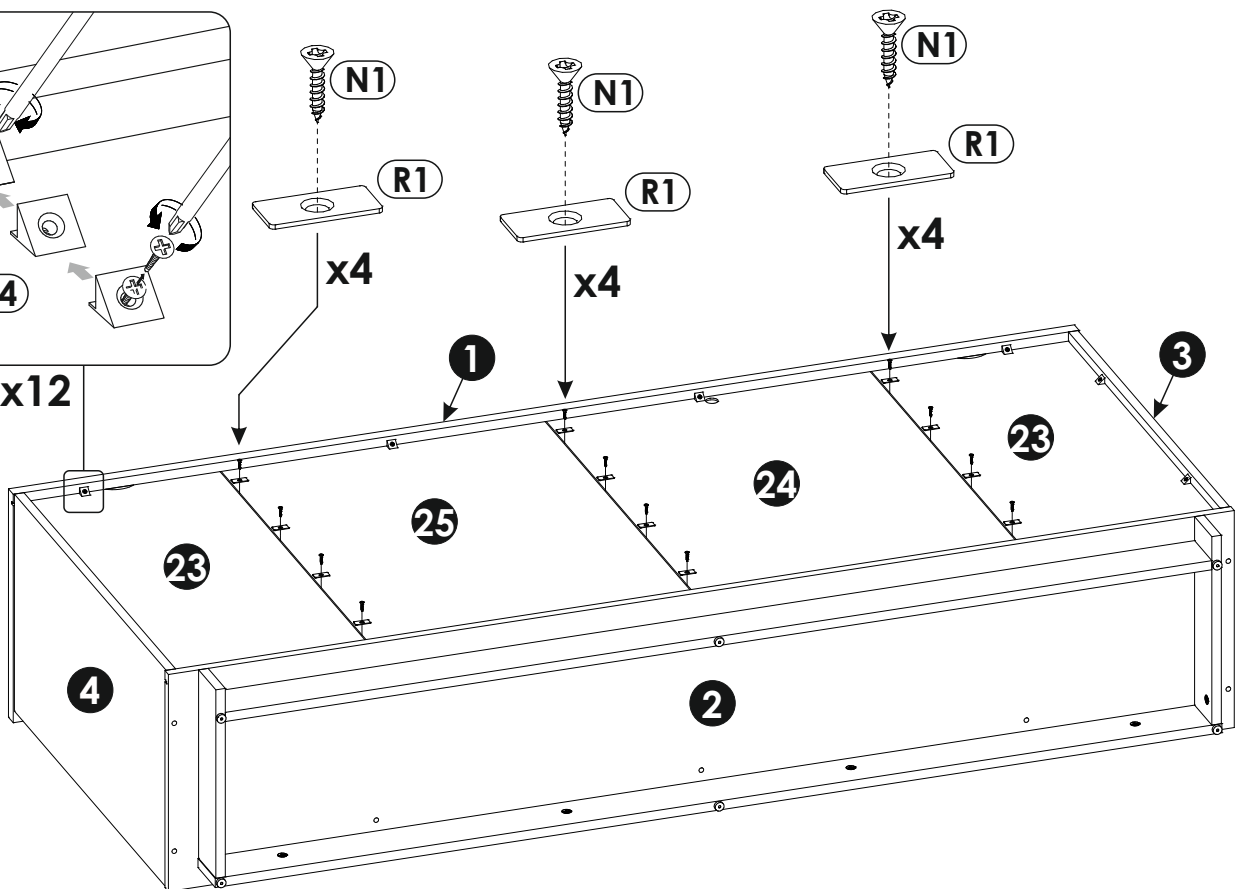
**A=B**



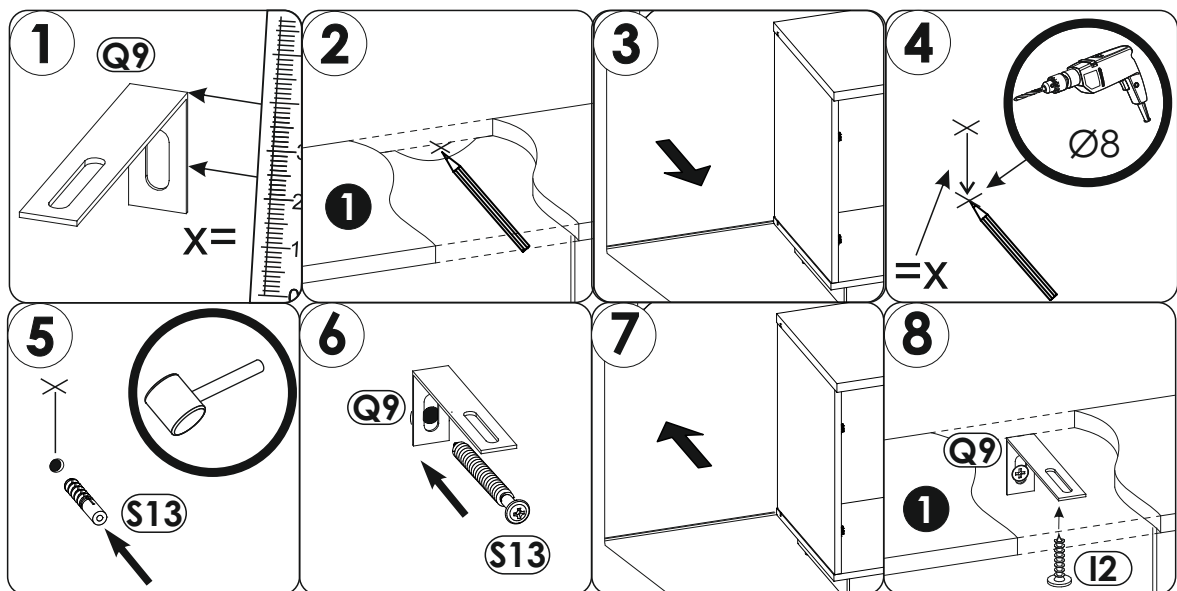
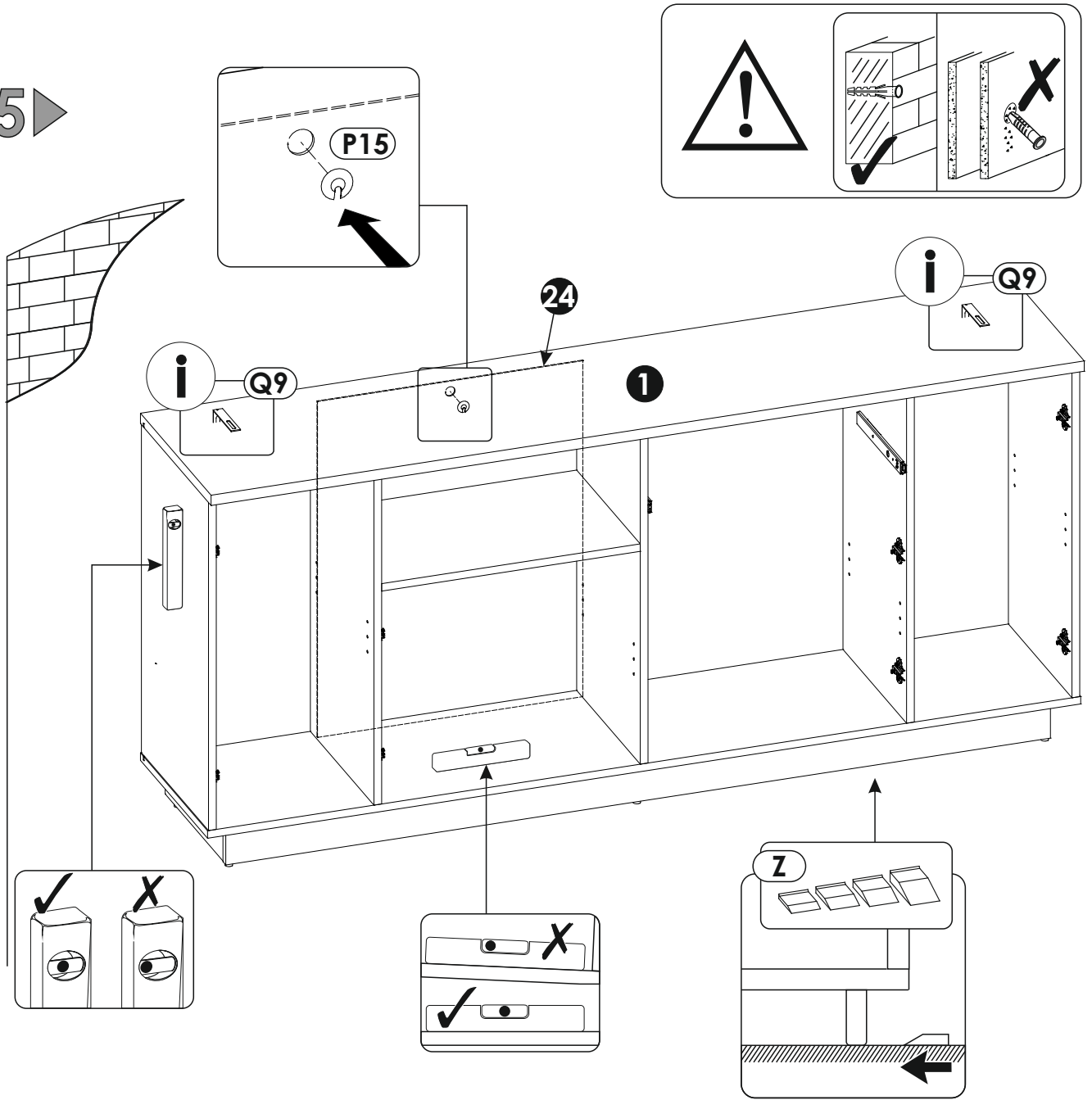
24 ▶



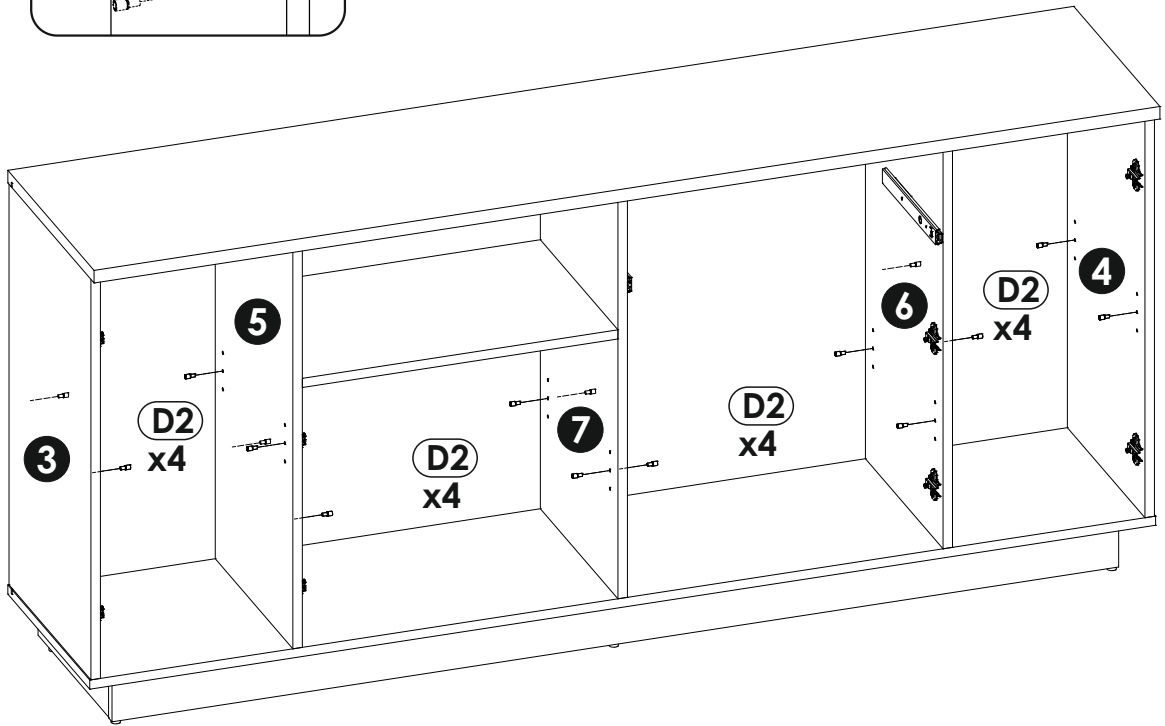
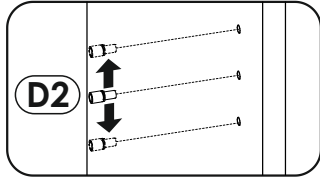
x12



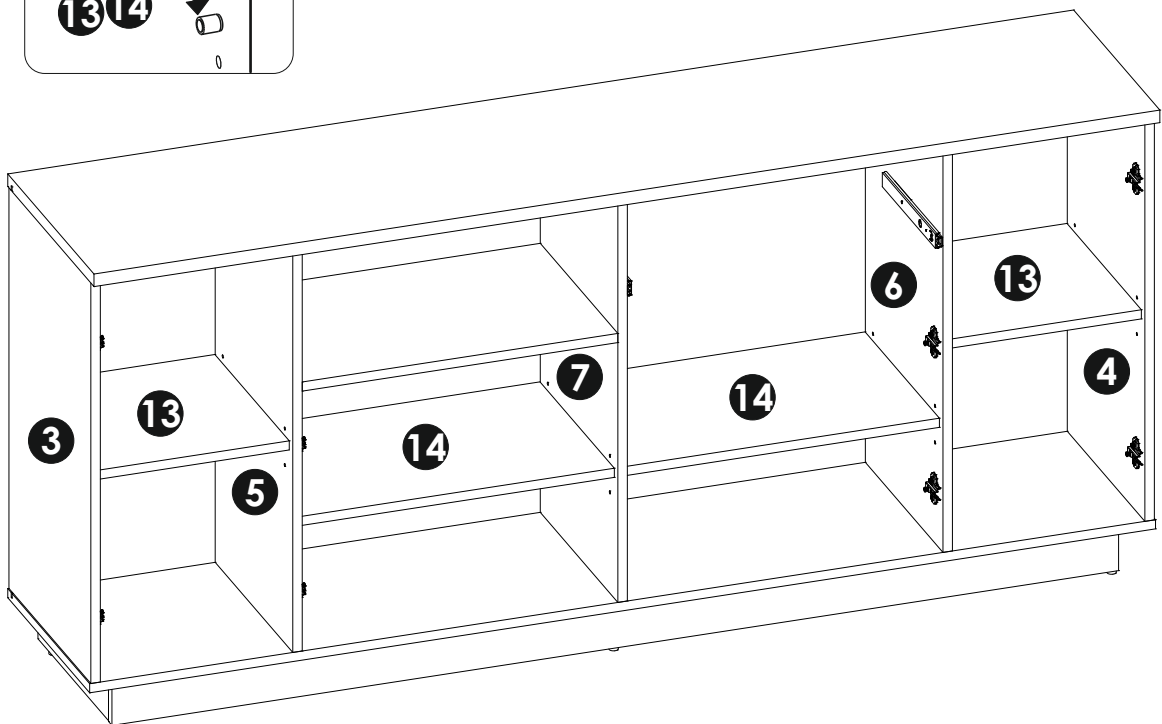
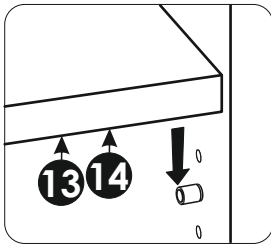
25 ▶



26 ▶

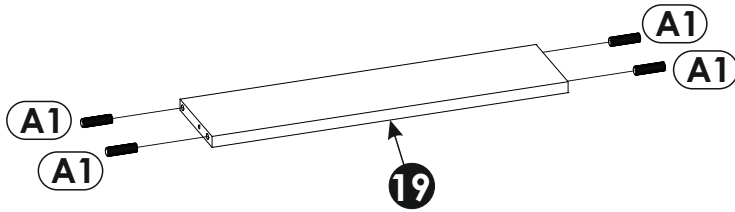
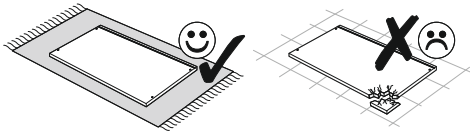


27 ▶

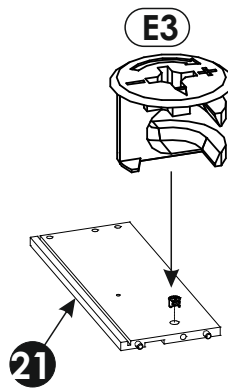
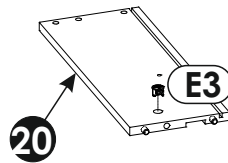
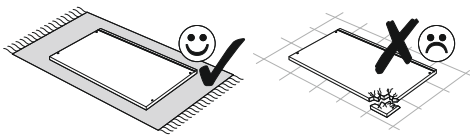




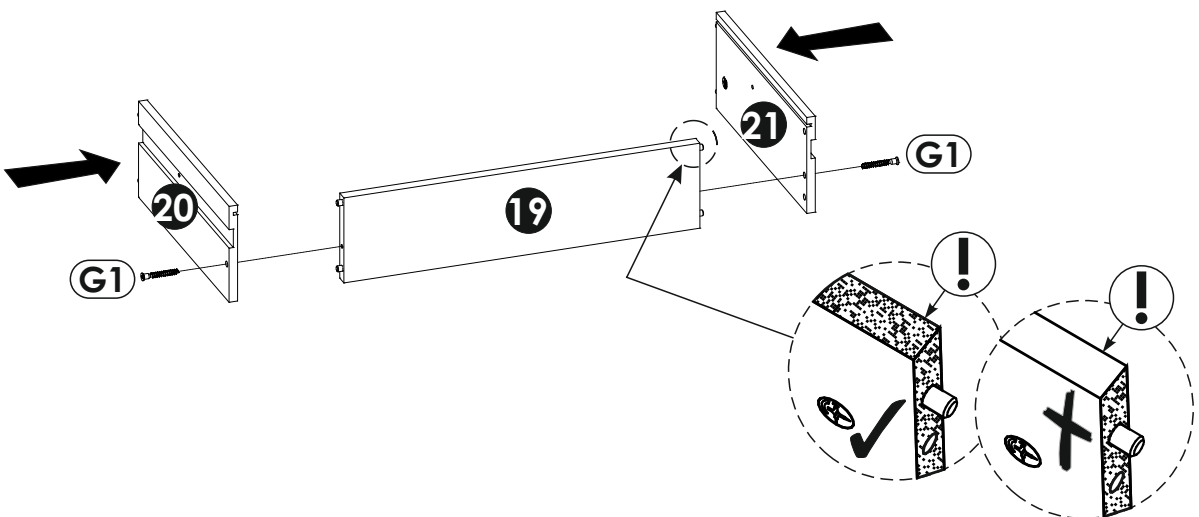
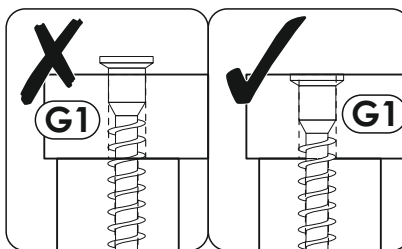
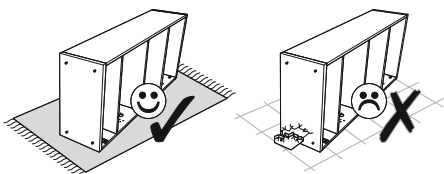
28 ▶

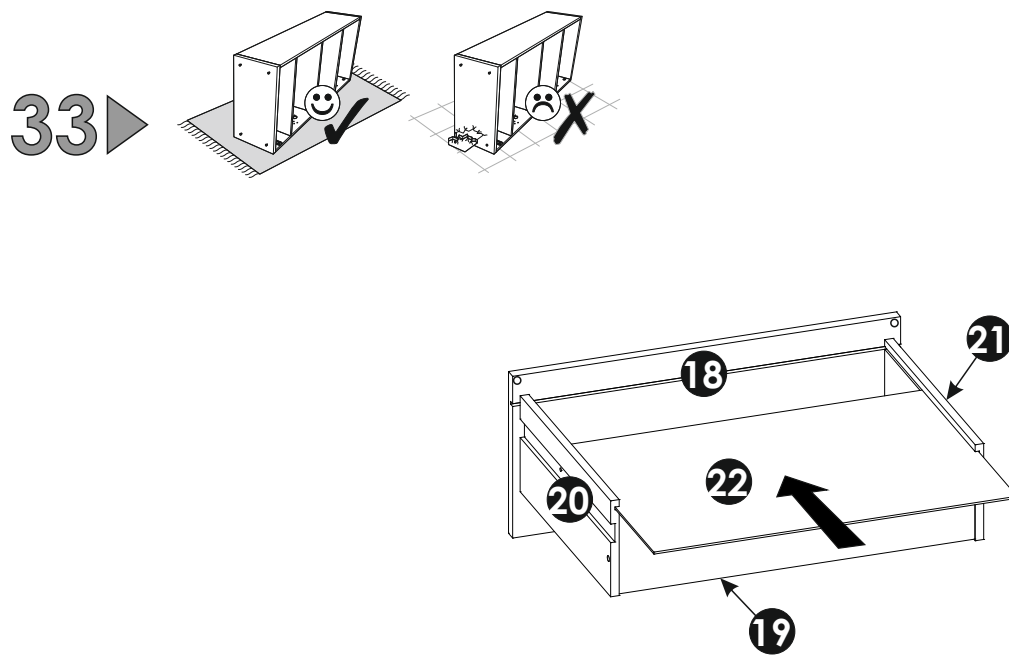
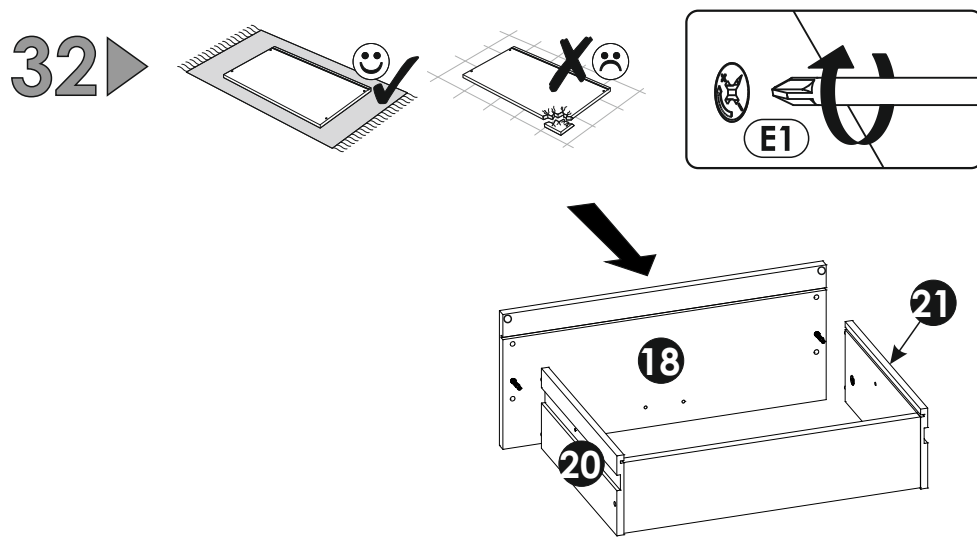
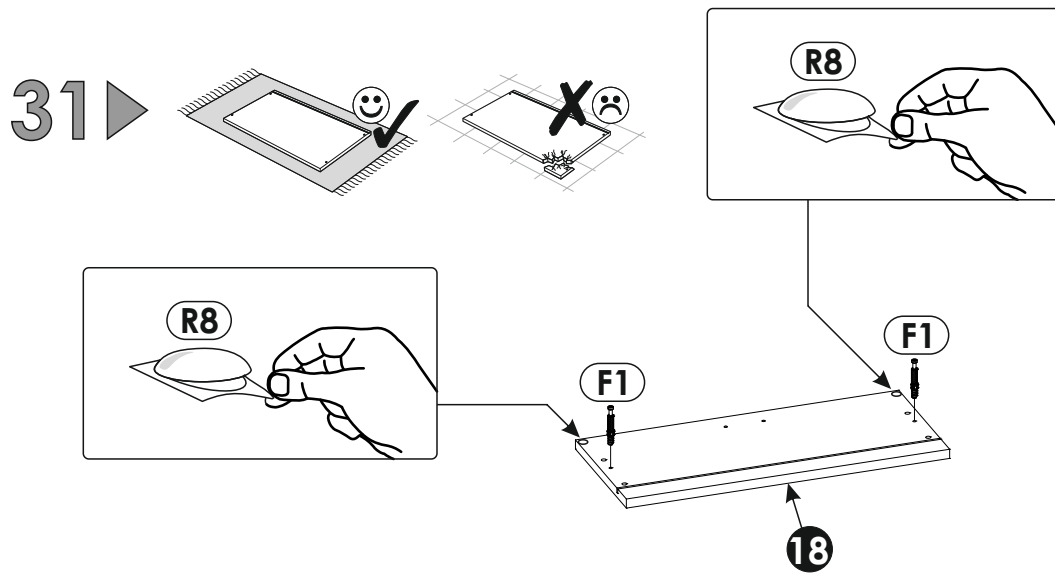


29 ▶

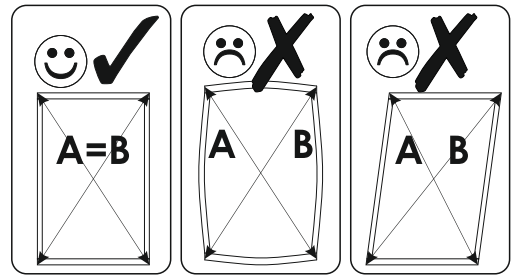
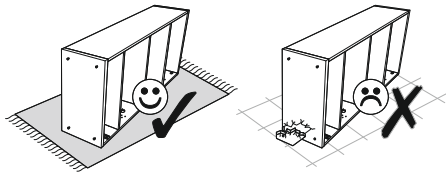


30 ▶

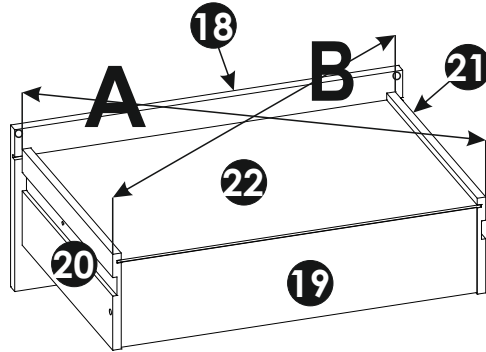




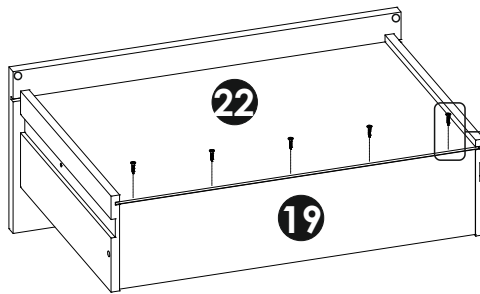
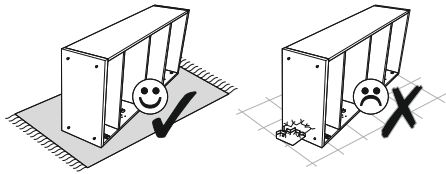
34 ▶



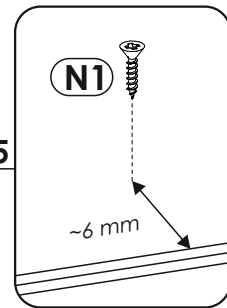
**A=B**



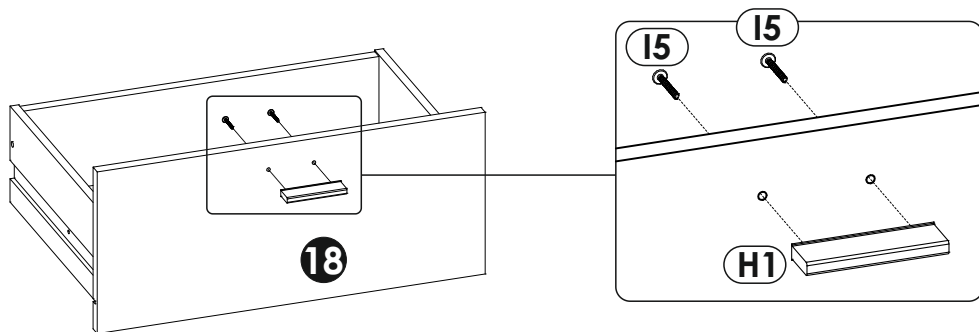
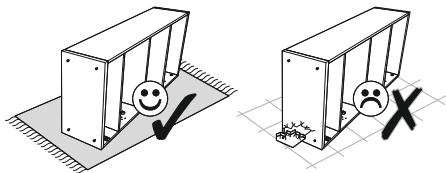
35 ▶



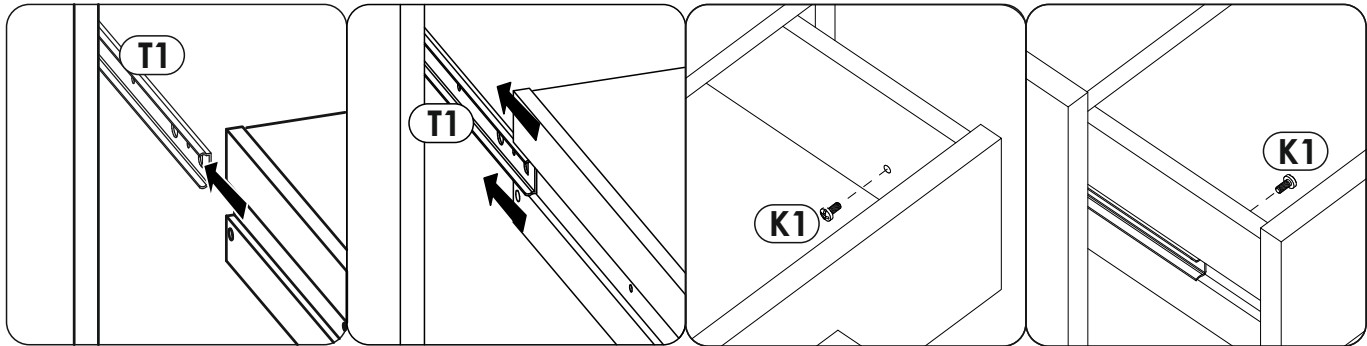
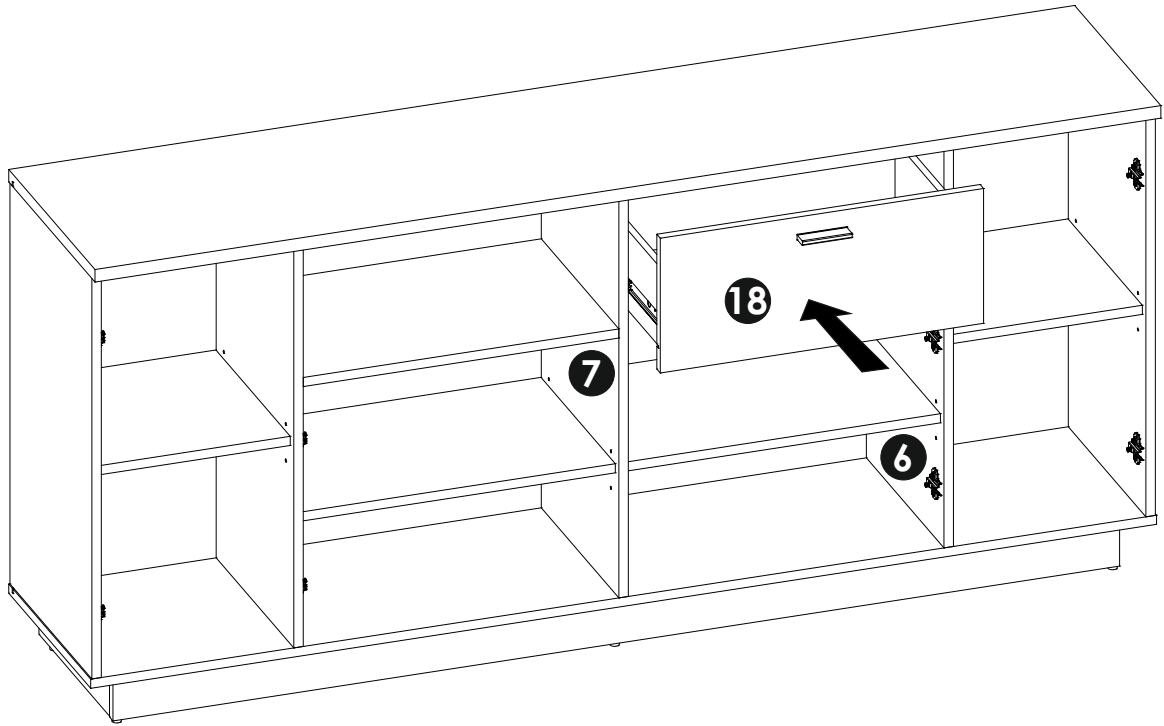
x5



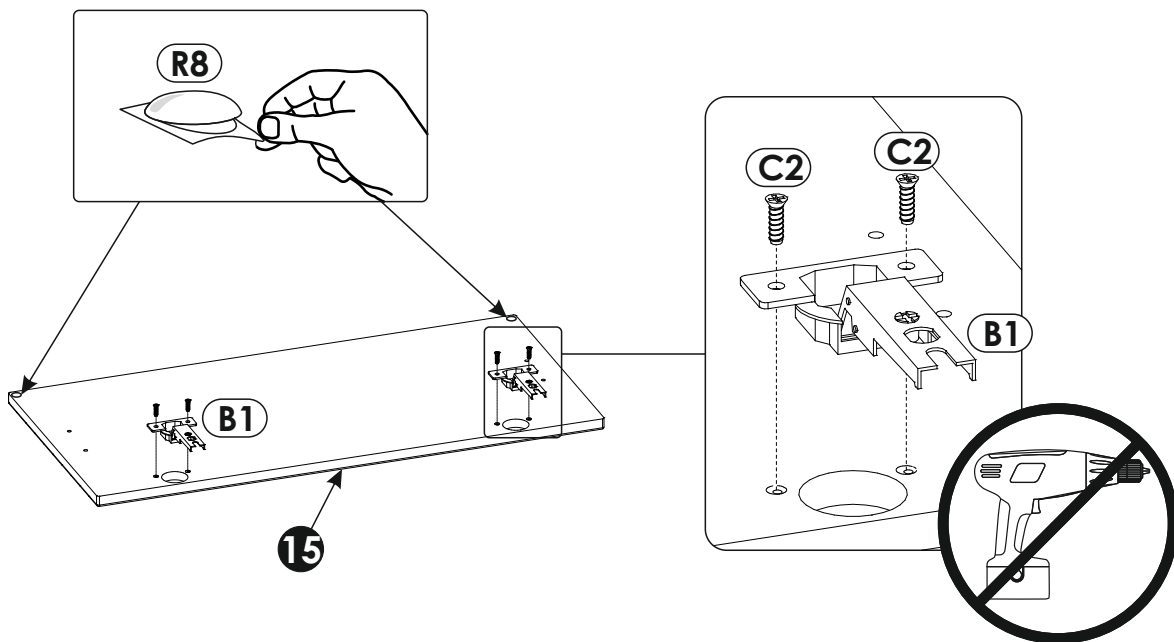
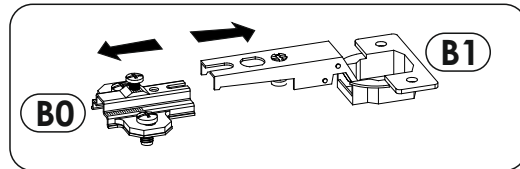
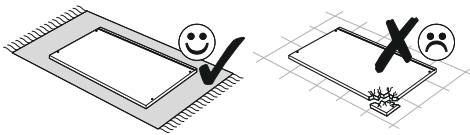
36 ▶



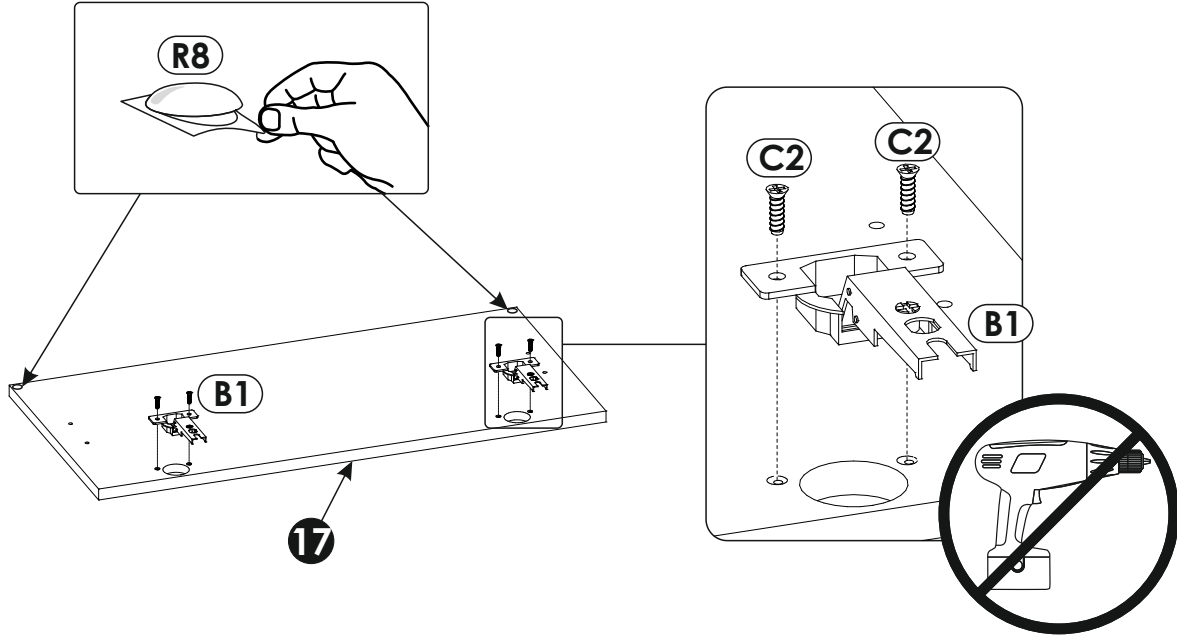
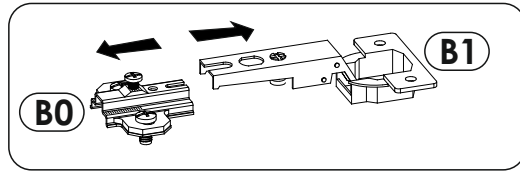
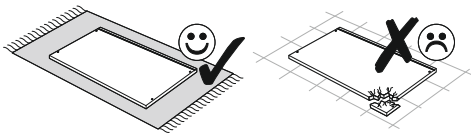
37▶



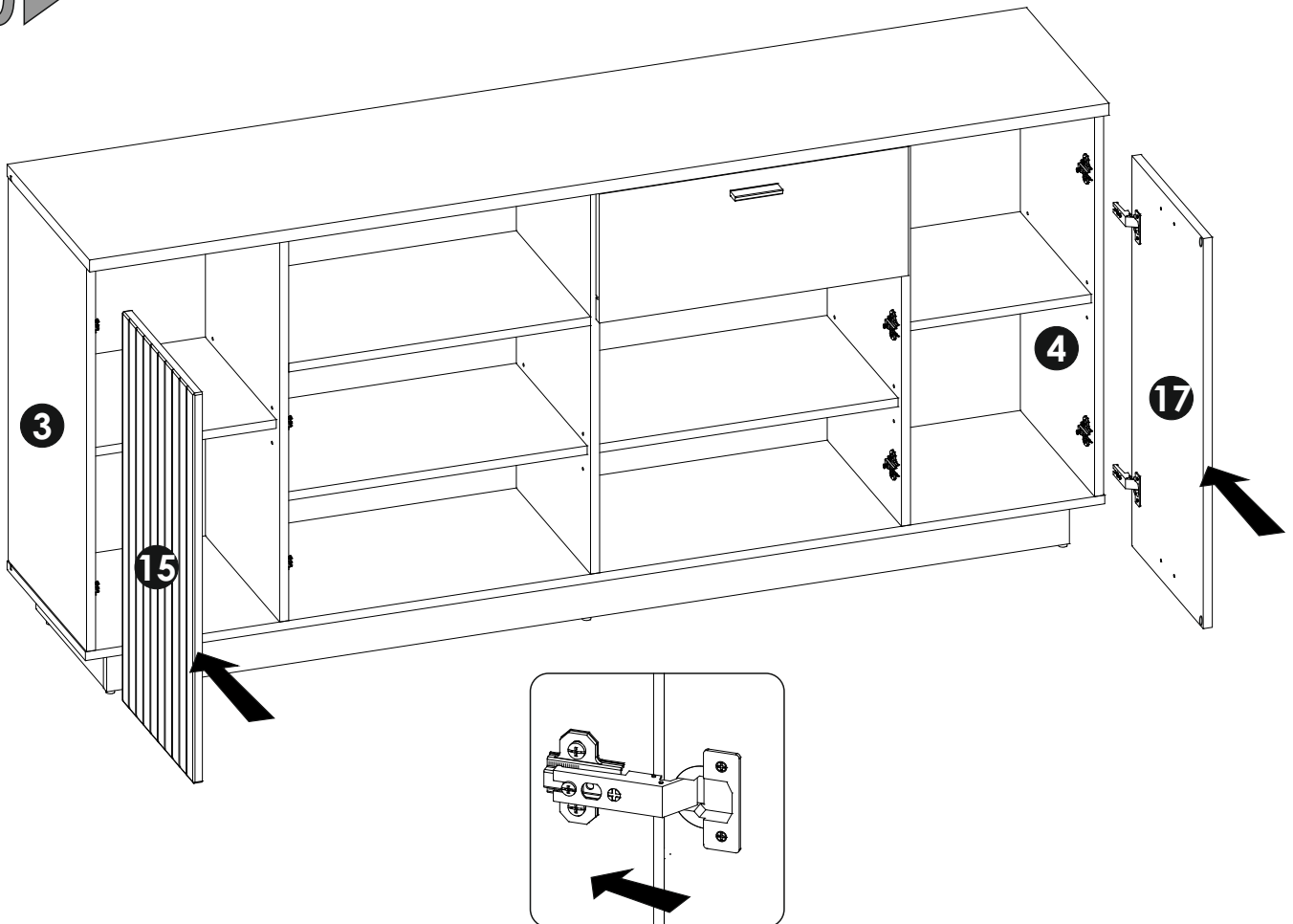
38▶



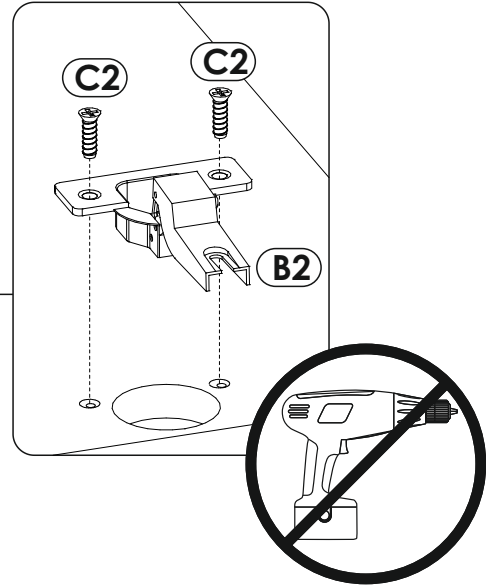
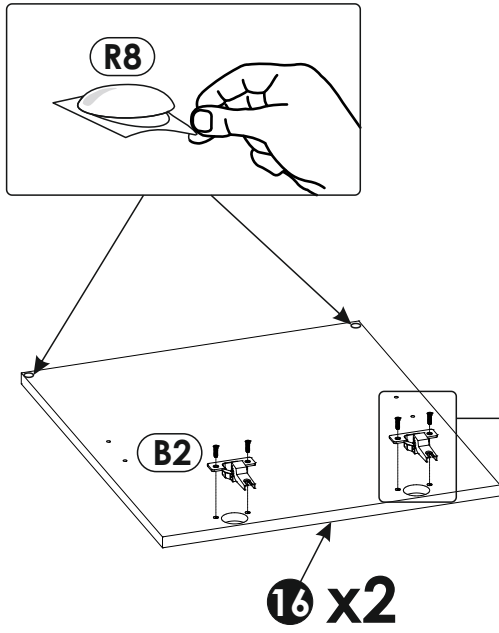
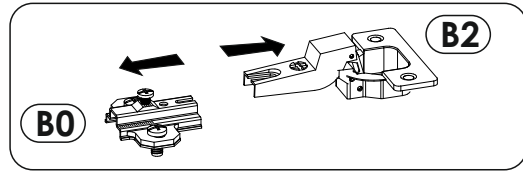
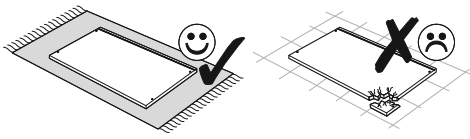
39 ▶



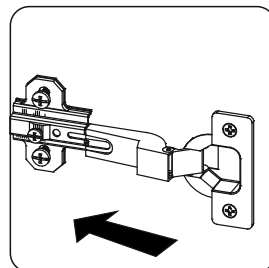
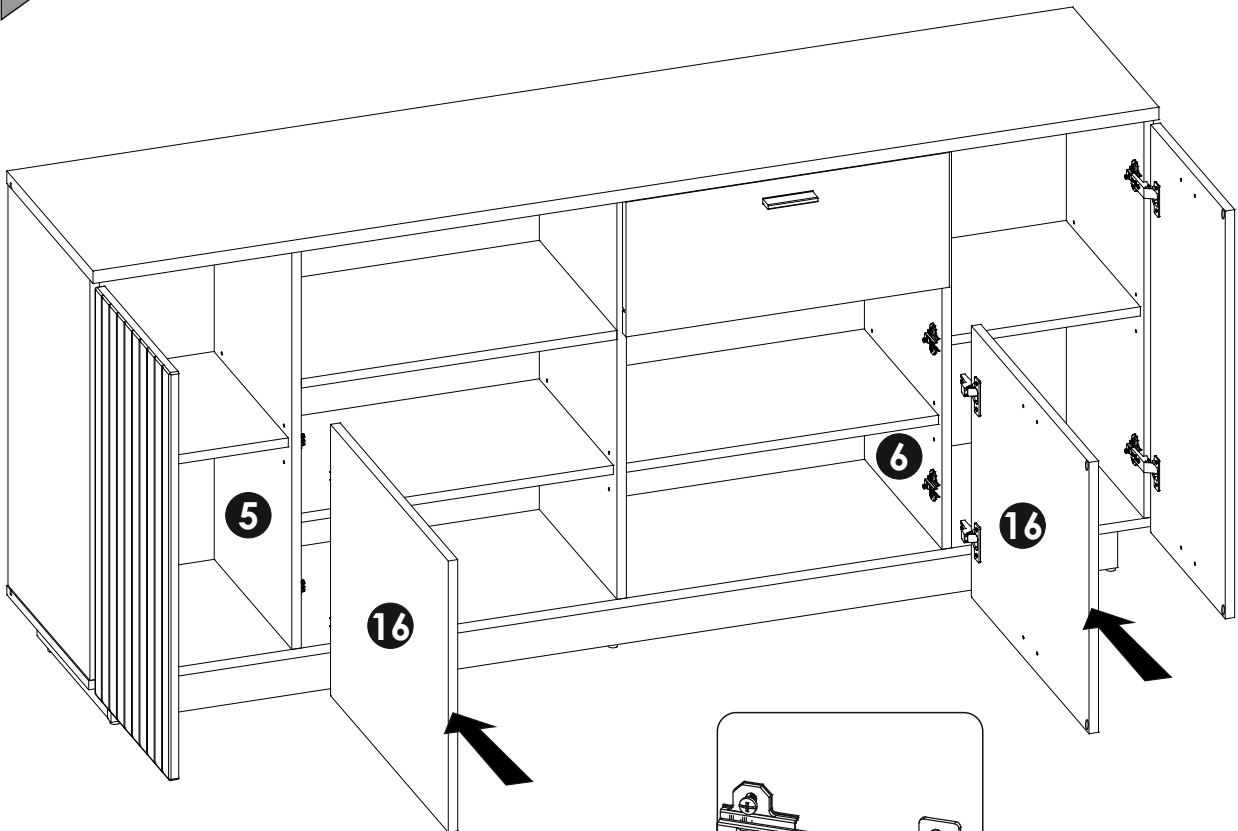
40 ▶



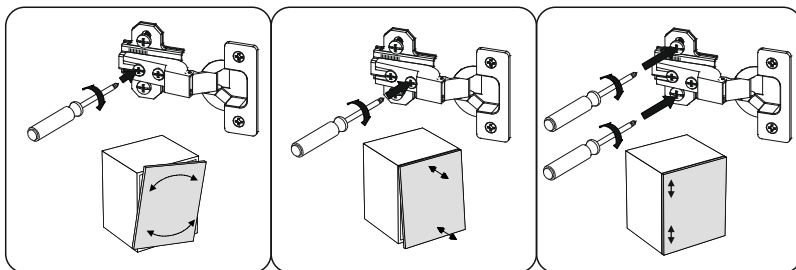
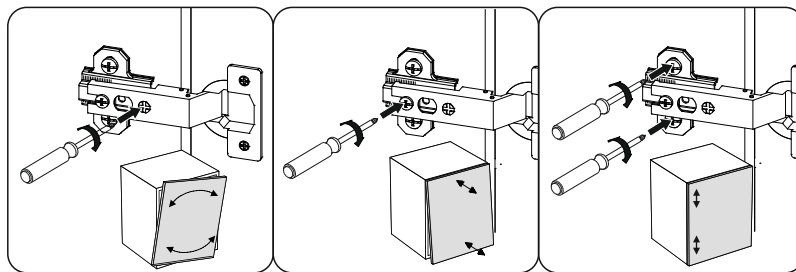
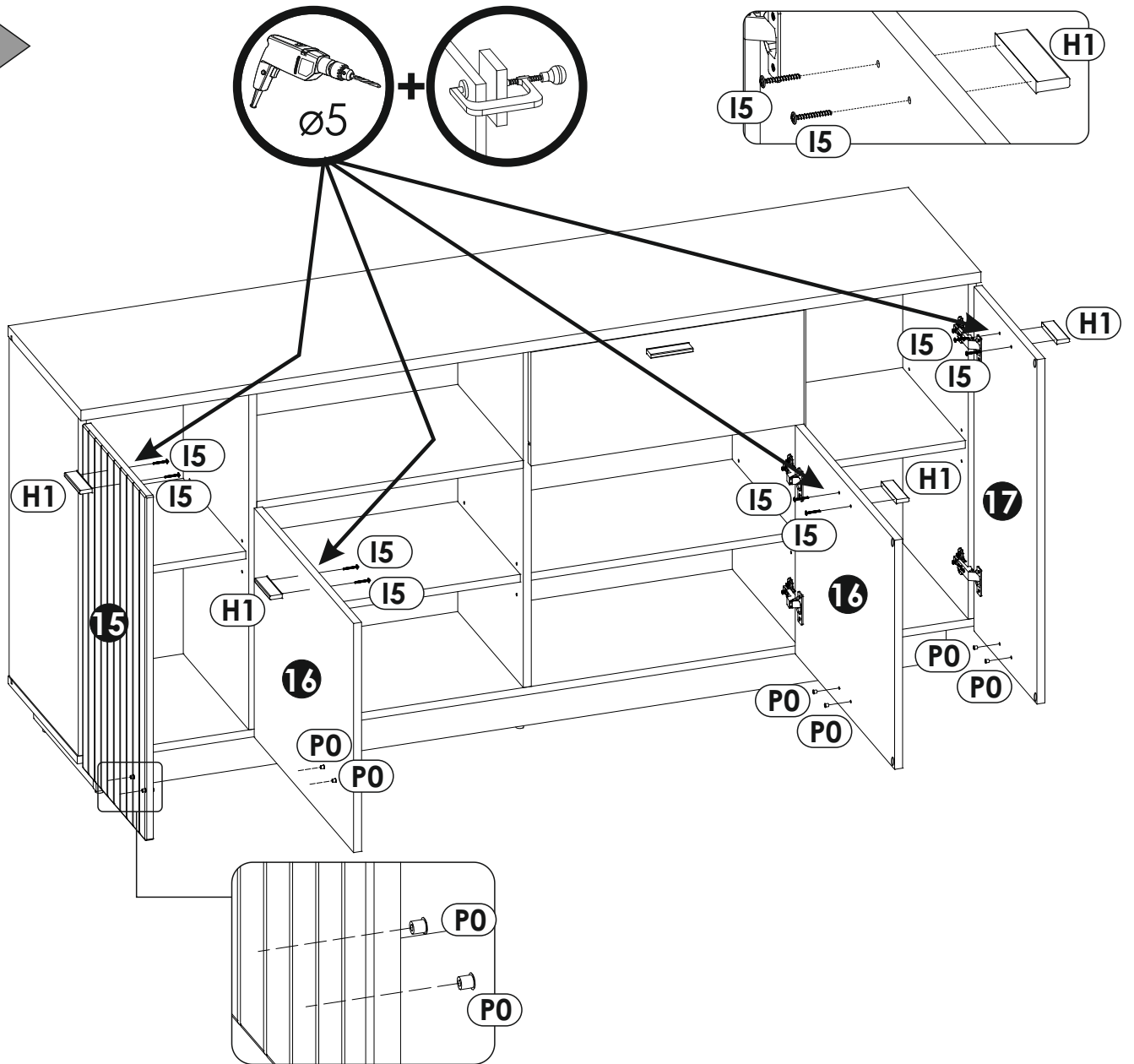
41 ▶

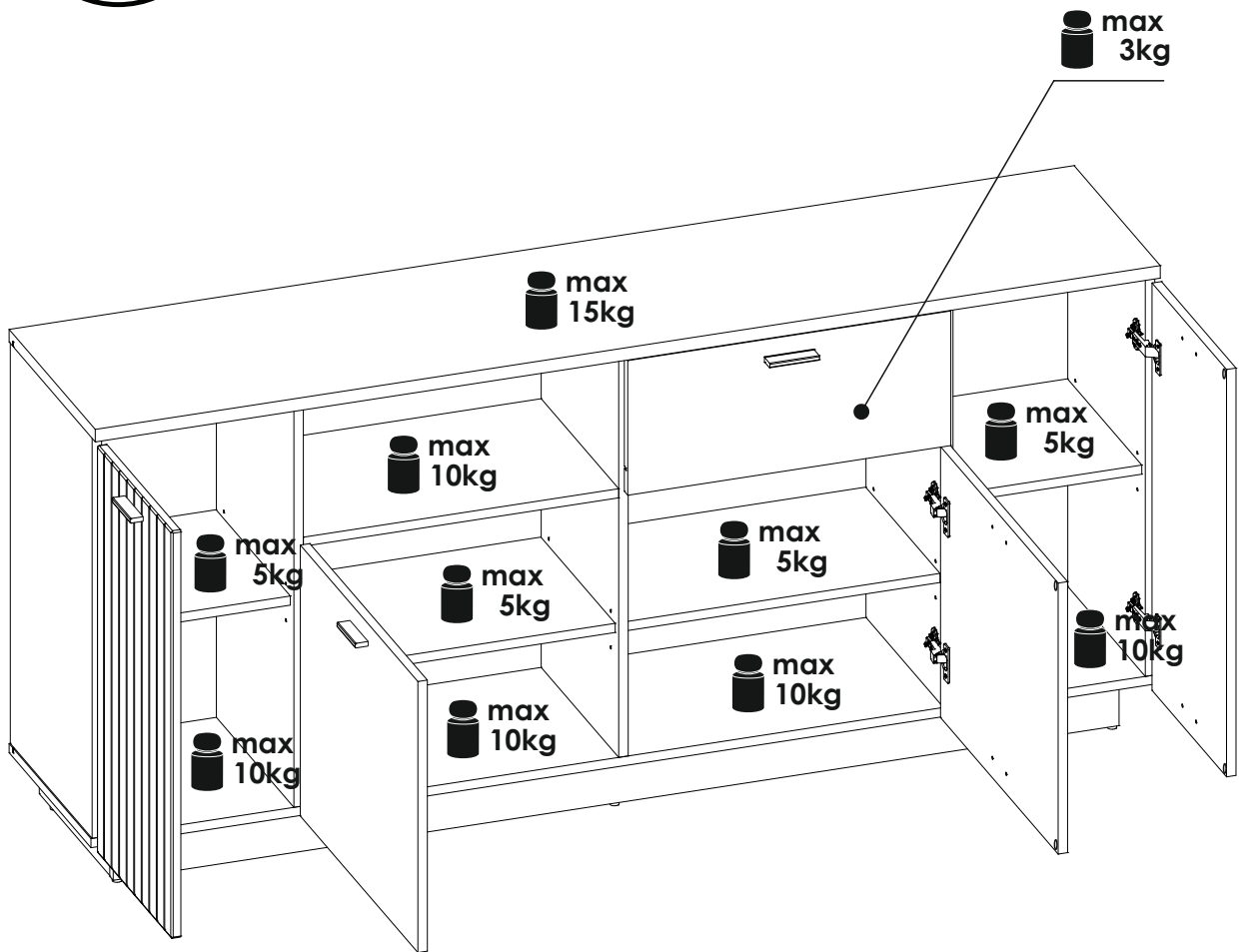


42 ▶

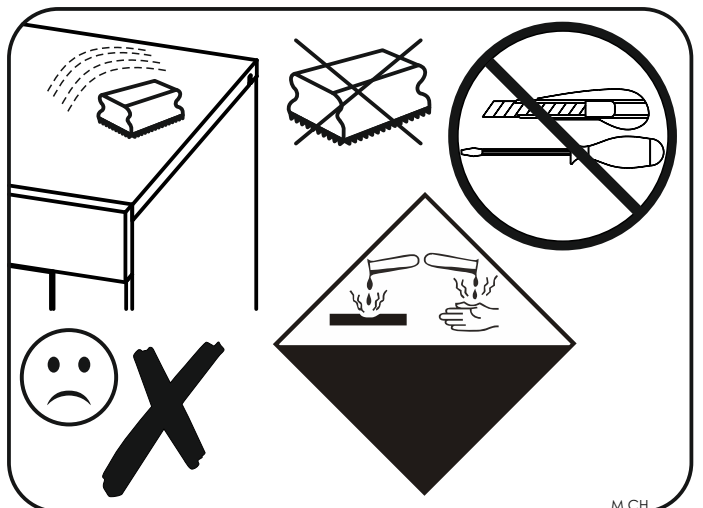
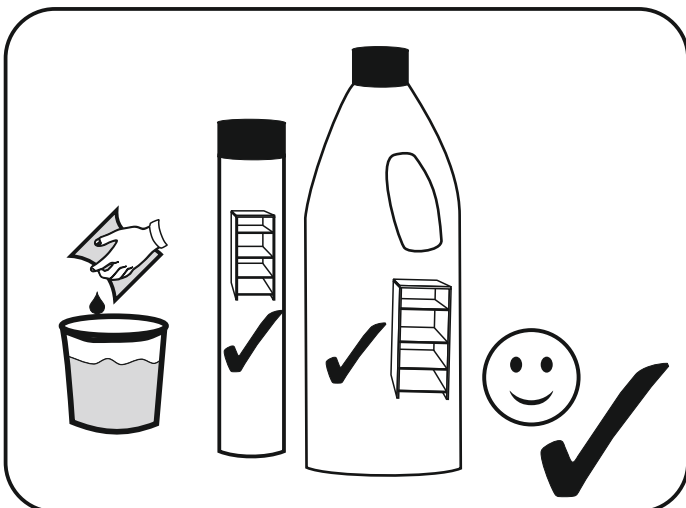
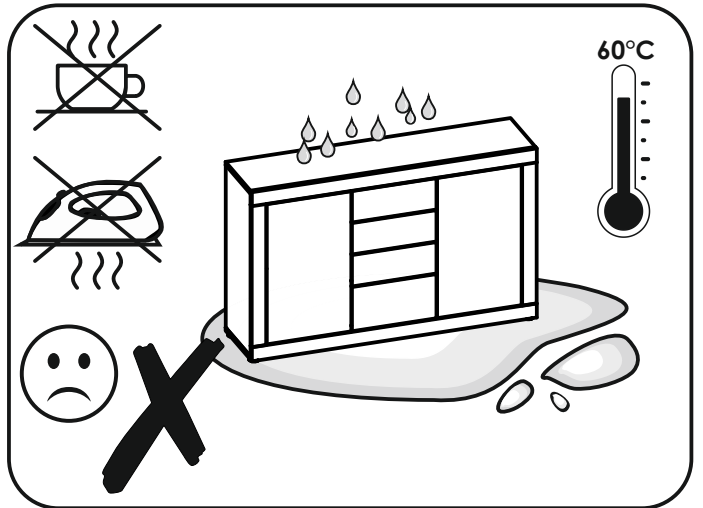
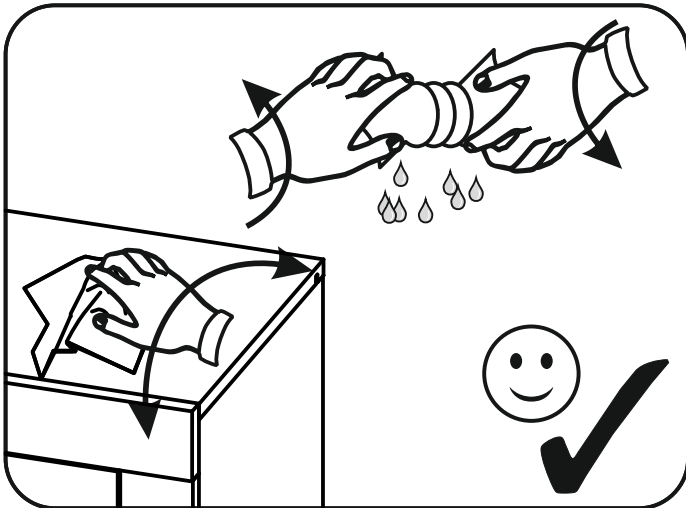
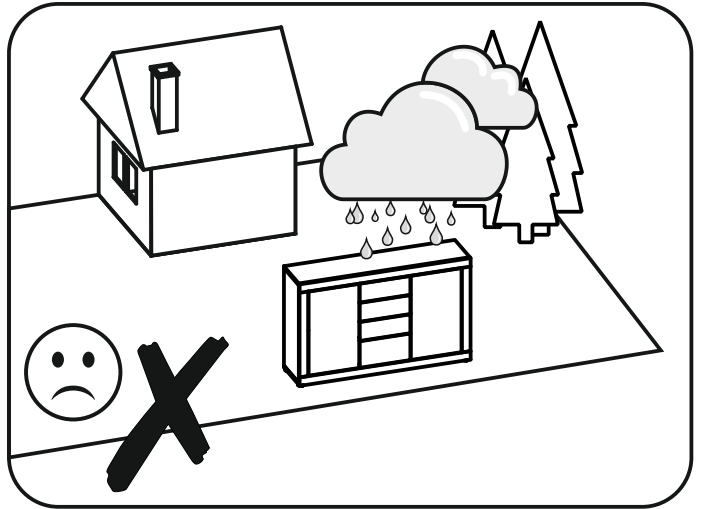
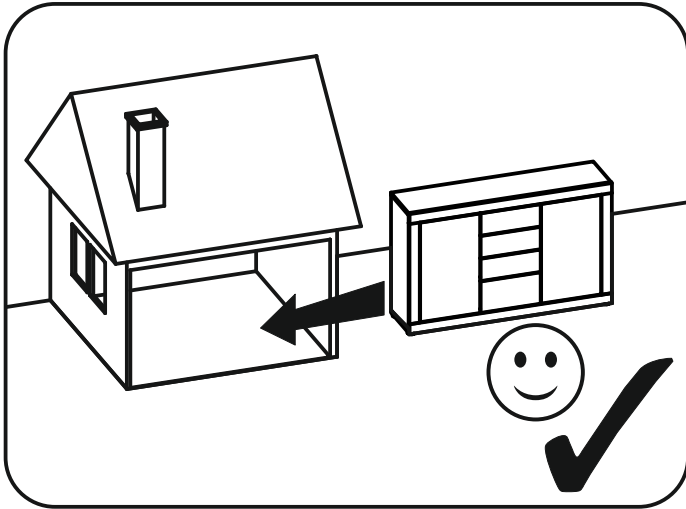
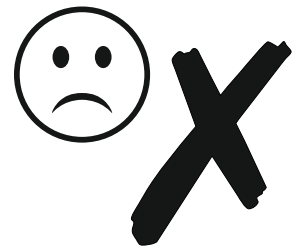


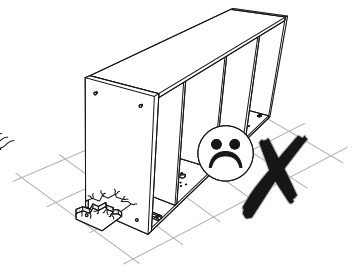
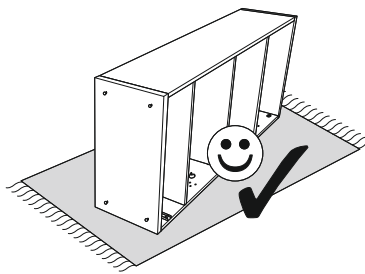
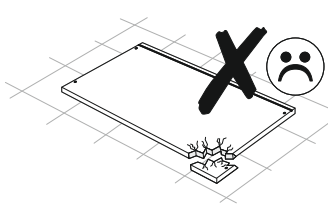
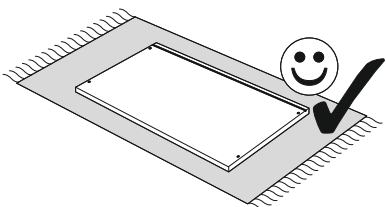
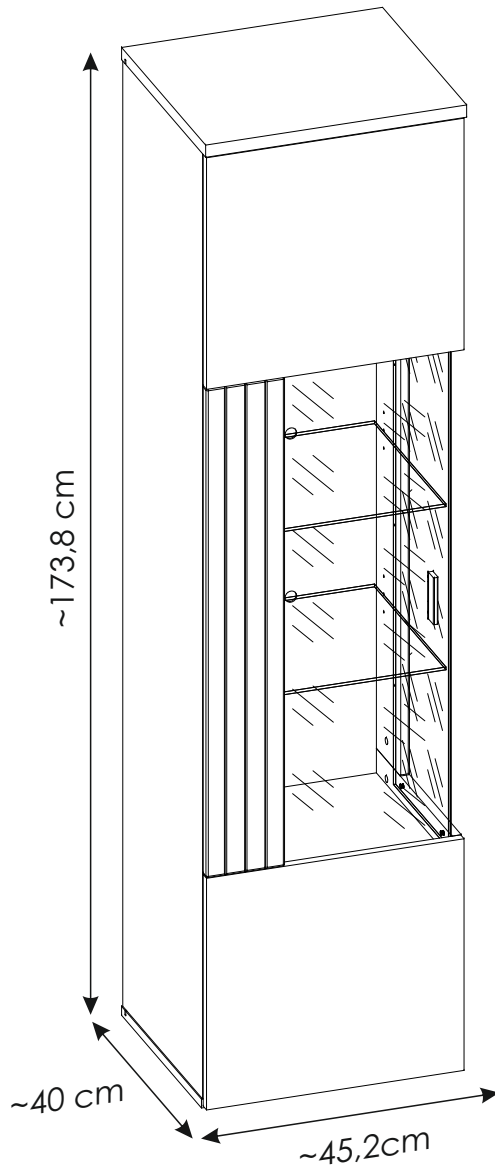
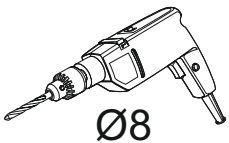
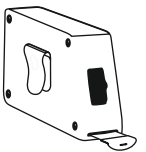
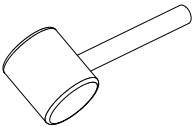
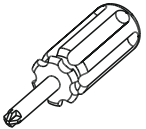
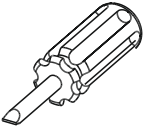
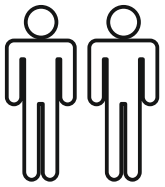
43 ▶



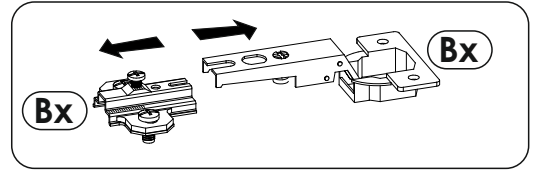
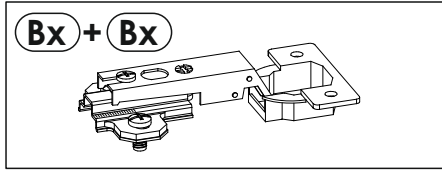
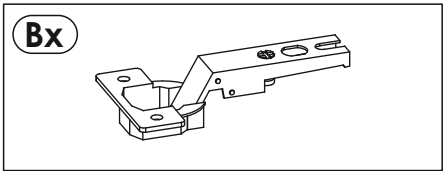
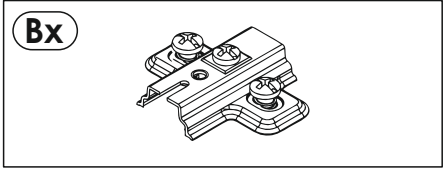




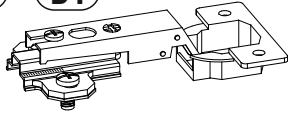
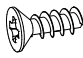
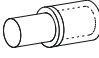
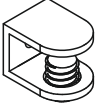
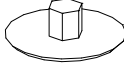

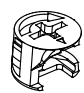
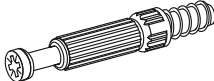
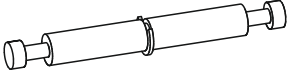
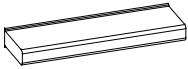
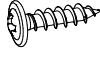
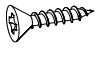
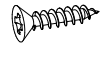
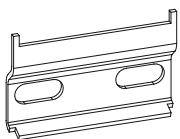
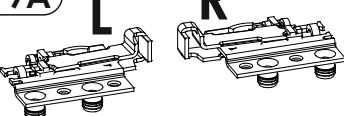
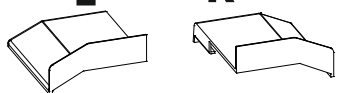


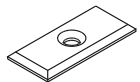
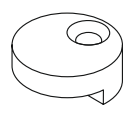
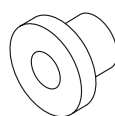
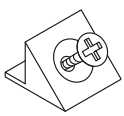
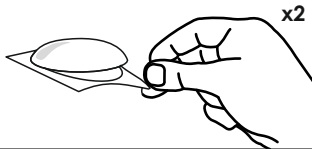
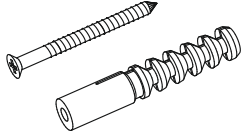


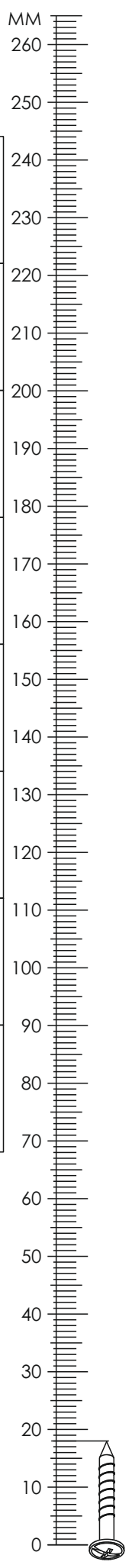
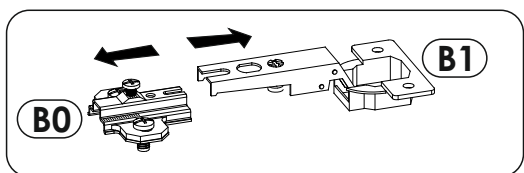


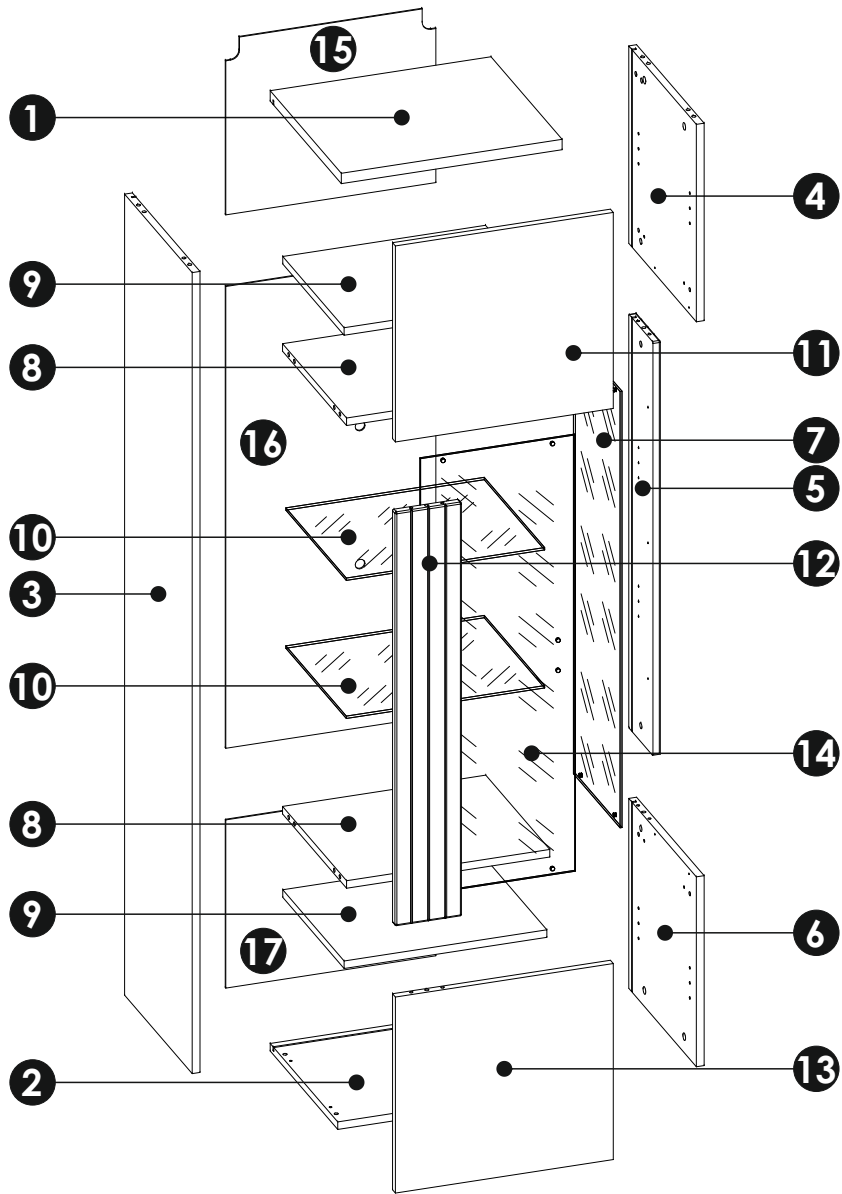
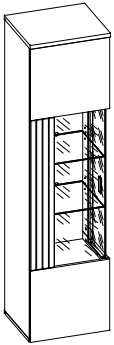






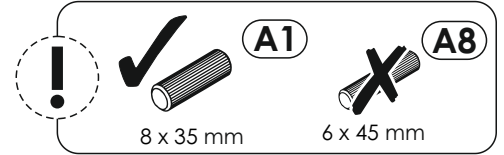
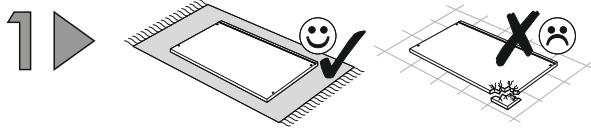
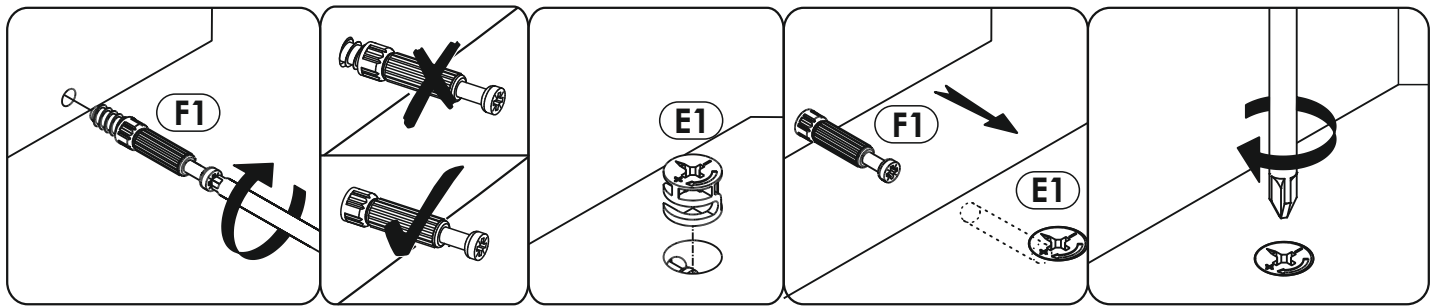
<b>A1</b> 8 x 35 mm x16 	<b>A8</b> 6 x 45 mm x8 	<b>B0 + B1</b> x4 
<b>C2</b> 5 x 13 mm x14 	<b>D2</b> x8 	<b>D5</b> x6 
<b>E0</b> Ø16 x16 	<b>E1</b> 15 x 12 mm x16 	<b>E4</b> 12 x 10 mm x8 
<b>F1</b> 6 x 34 mm x16 	<b>F3</b> 7 x 64 mm x4 	<b>H1</b> x1 L - 84 mm 
<b>I2</b> 4 x 16 mm x10 	<b>N1</b> 3 x 16 mm x10 	<b>N5</b> 3,5 x 16 mm x4 
<b>P8B</b> x2 	<b>P9A</b> L R x1 	<b>P9B</b> L R x1 
<b>P15</b> x3 	<b>P16</b> x8 	<b>R1</b> x4 
<b>R2</b> x6 	<b>R3</b> x10 	<b>R4</b> x10 
<b>R8</b> x2 	<b>S13</b> x4 Ø8 	



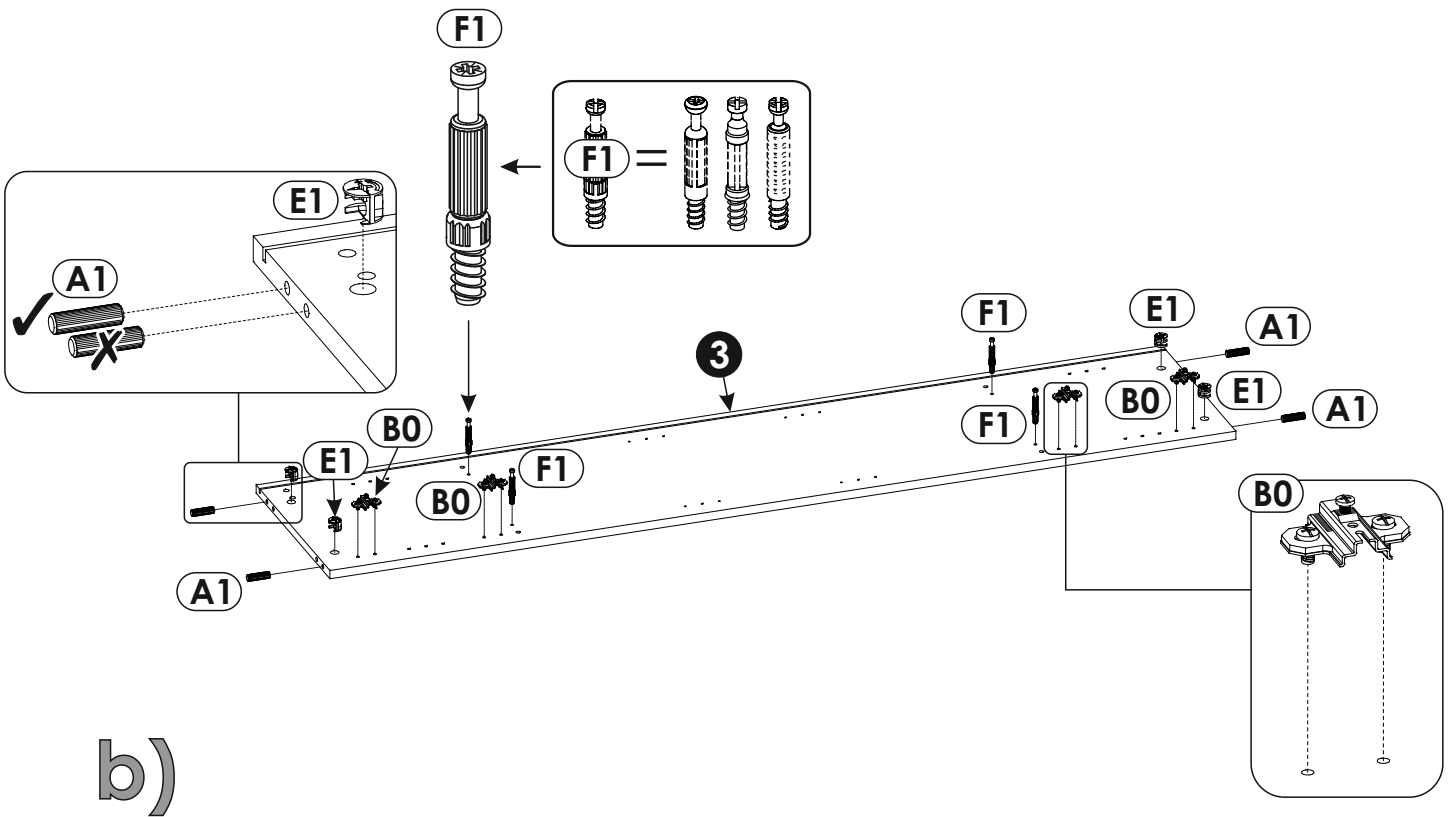
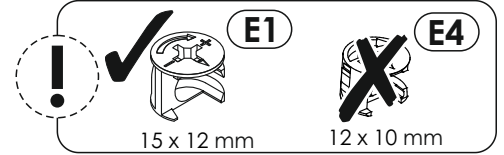
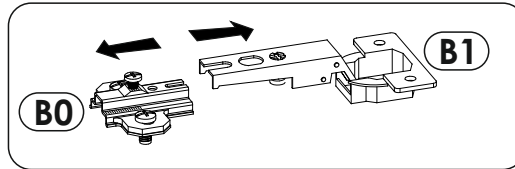


<b>1</b>	452	400	22	x1	1/2
<b>2</b>	450	380	16	x1	1/2
<b>3</b>	1700	380	16	x1	2/2
<b>4</b>	419	380	16	x1	2/2
<b>5</b>	878	136	16	x1	1/2
<b>6</b>	403	380	16	x1	2/2
<b>7</b>	926	262	4	x1	2/2
<b>8</b>	416	360	16	x2	2/2
<b>9</b>	415	345	16	x2	2/2

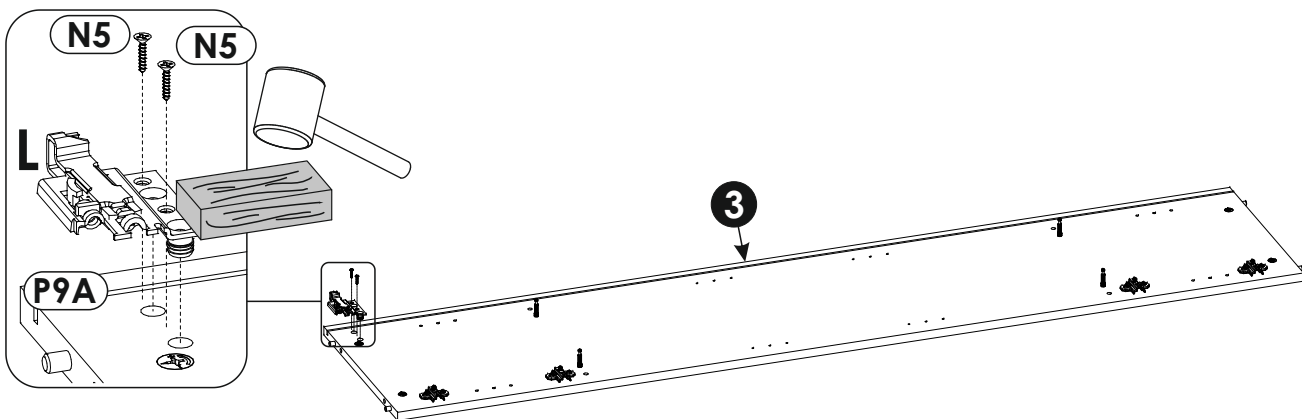
<b>10</b>	406	340	5	x2	1/2
<b>11</b>	416	446	16	x1	1/2
<b>12</b>	878	136	16	x1	1/2
<b>13</b>	416	446	16	x1	1/2
<b>14</b>	926	317	4	x1	2/2
<b>15</b>	373	430	3	x1	2/2
<b>16</b>	980	430	3	x1	1/2
<b>17</b>	357	430	3	x1	2/2



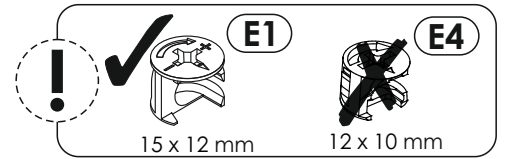
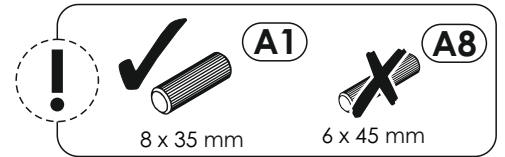
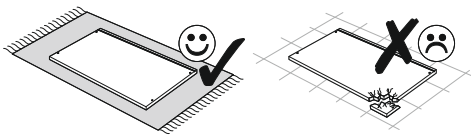
a)



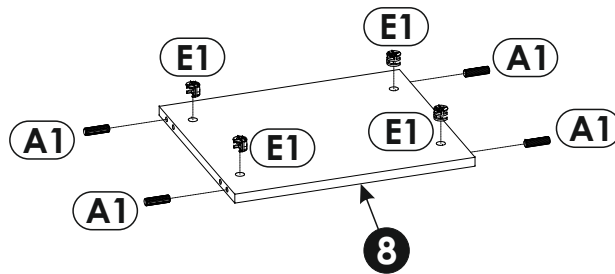
b)



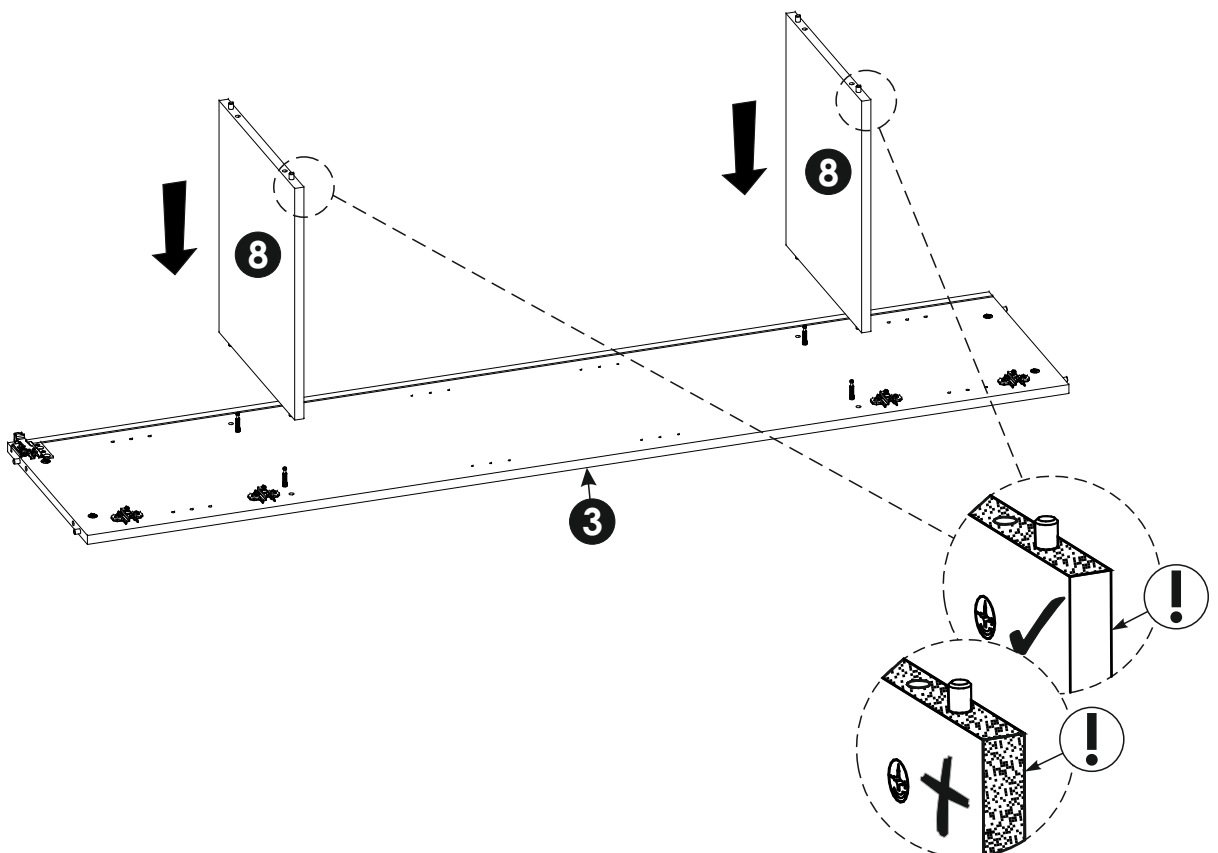
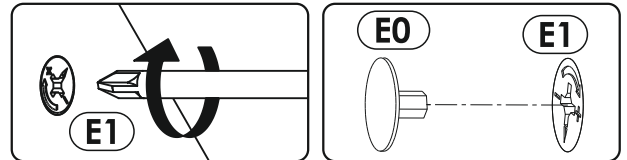
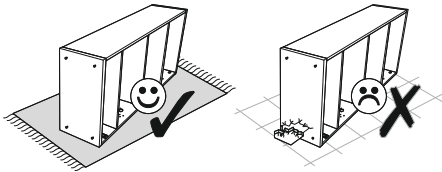
2 ▶



x2

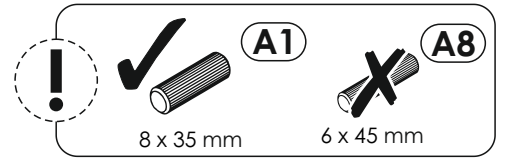
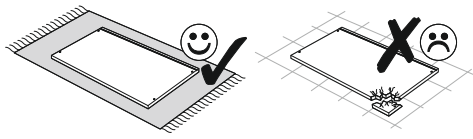


3 ▶

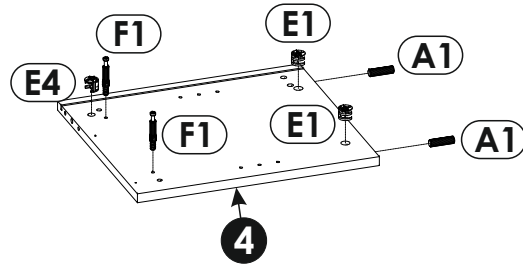
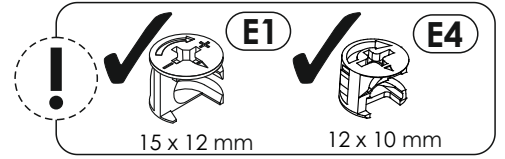




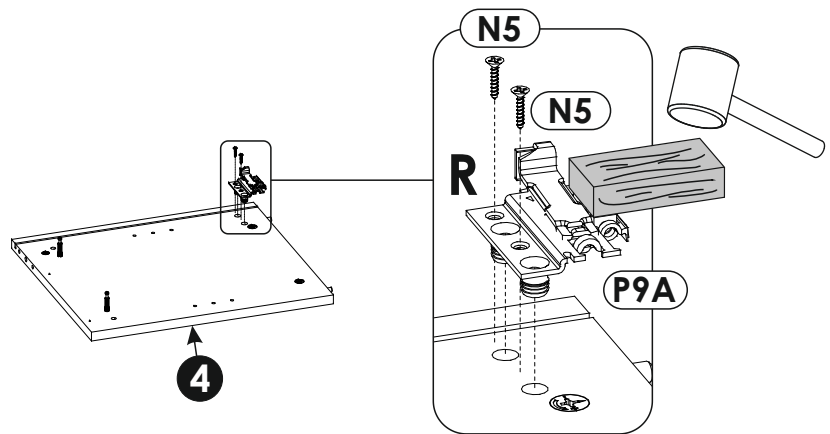
4 ▶



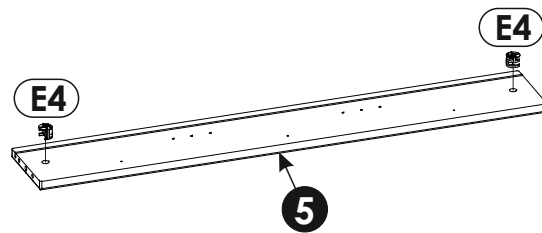
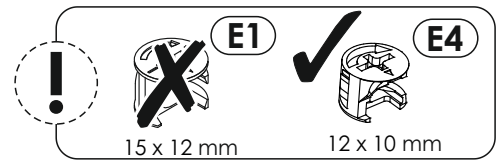
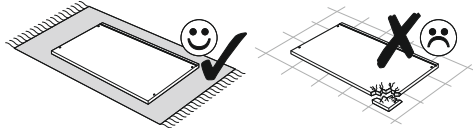
a)

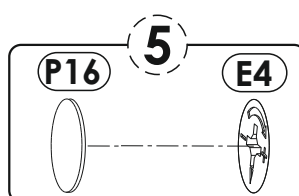
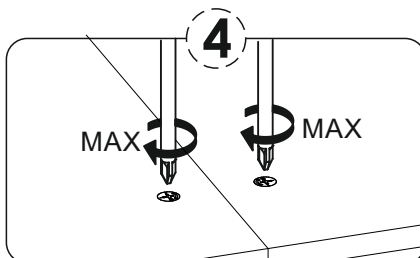
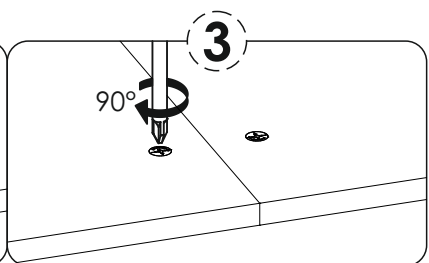
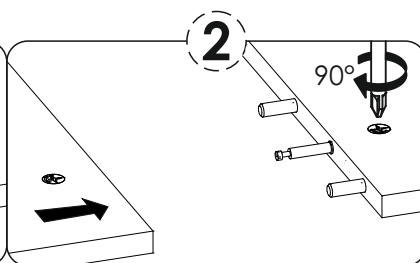
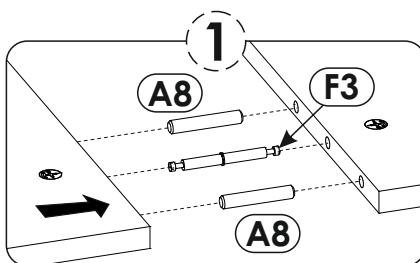
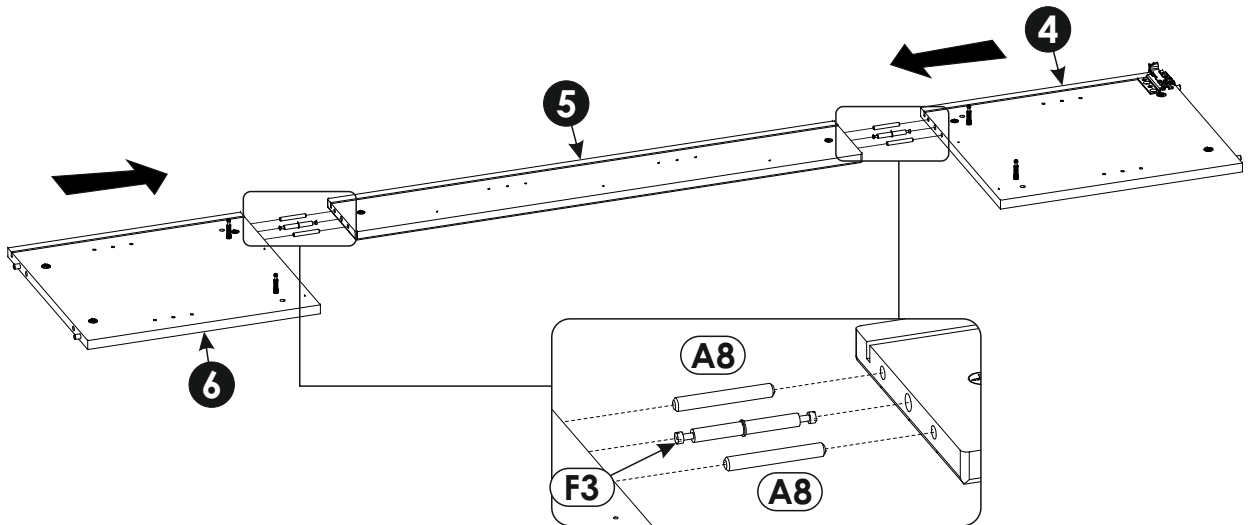
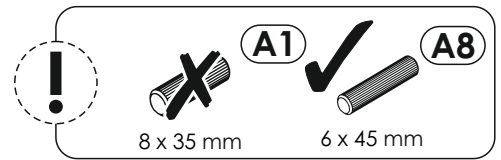
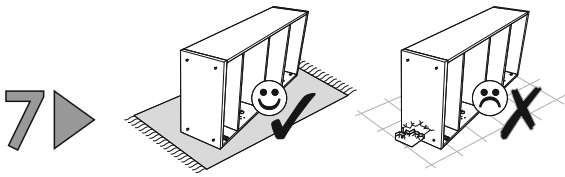
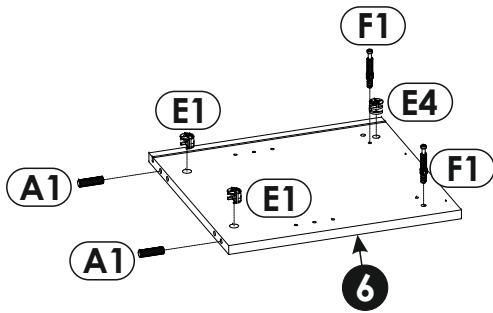
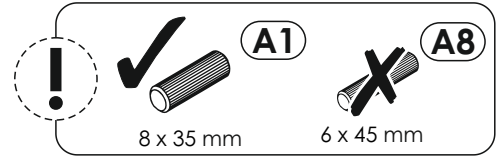
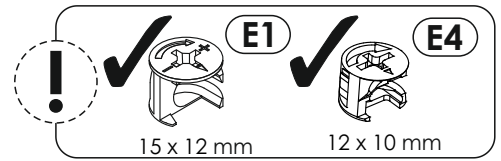
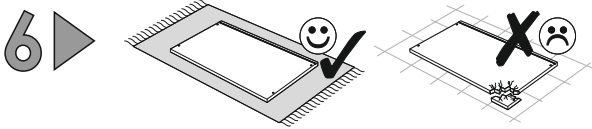


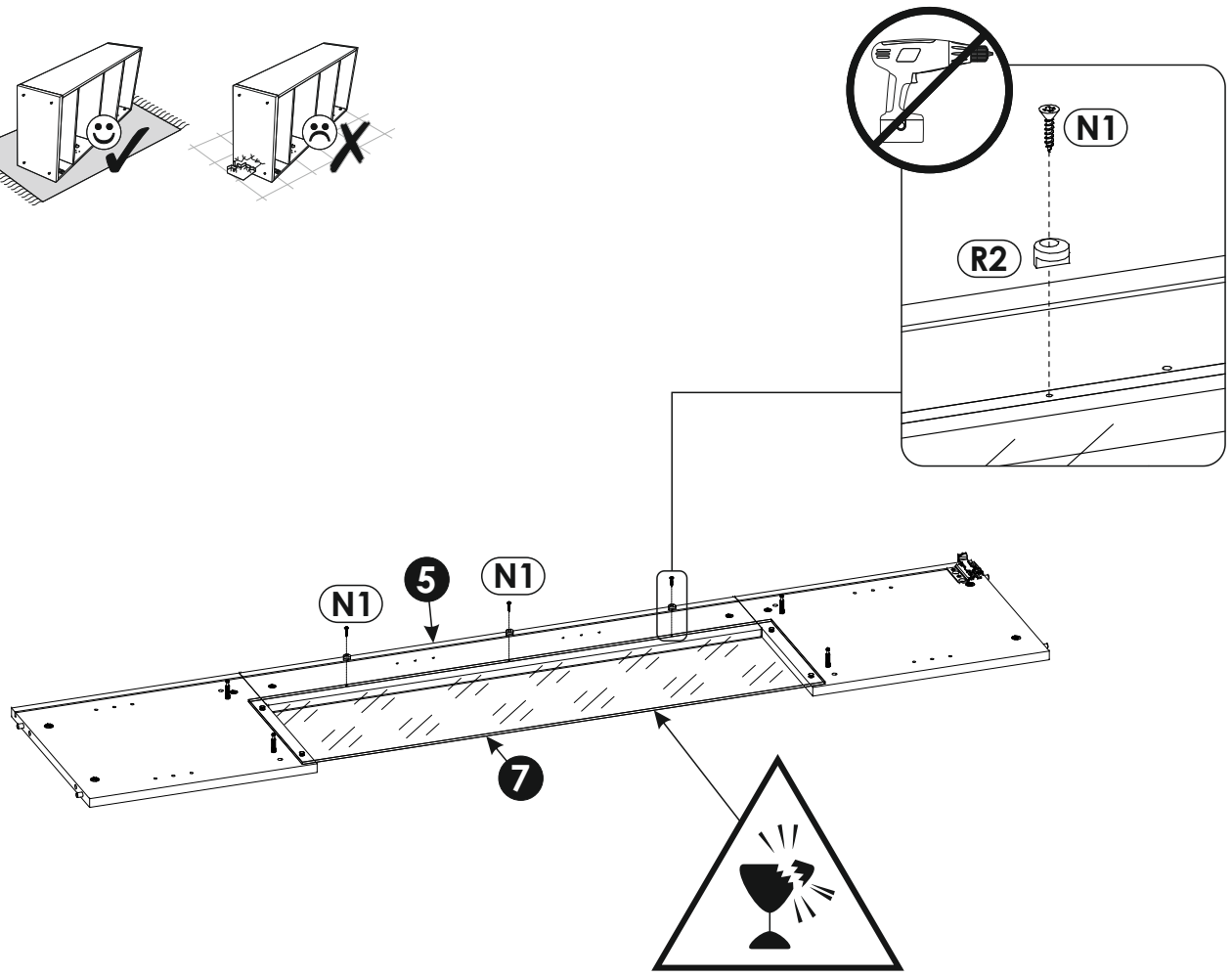
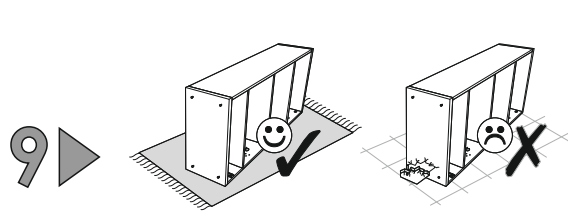
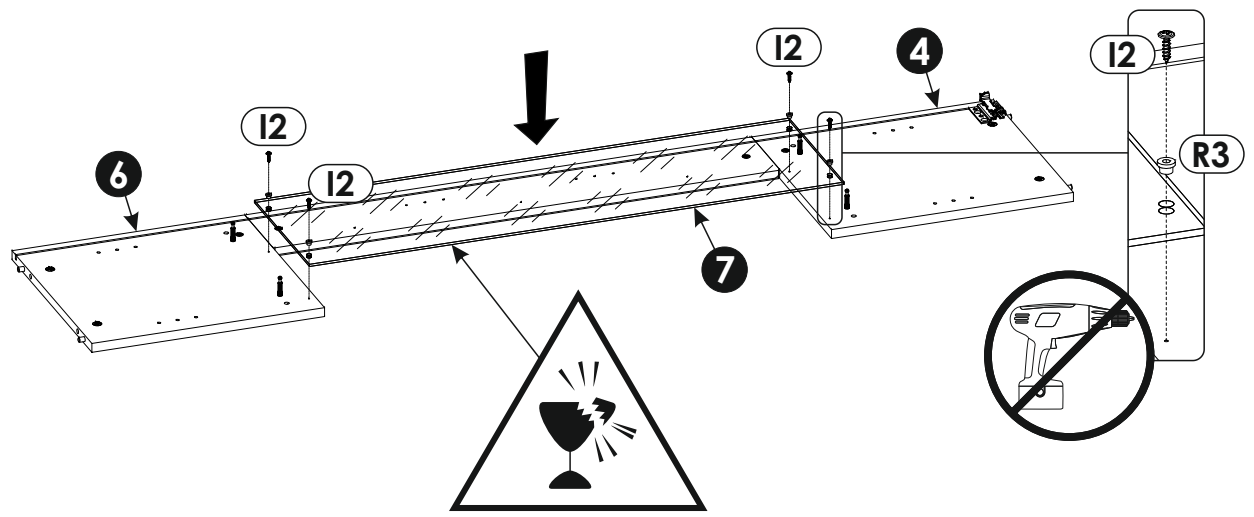
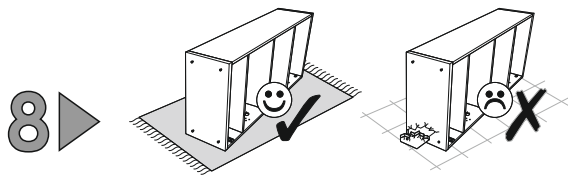
b)

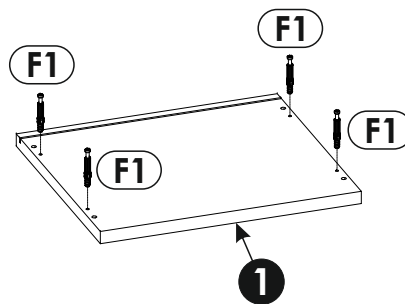
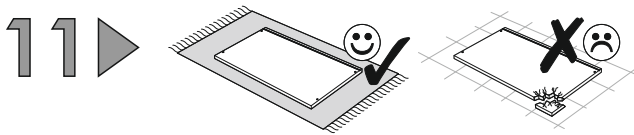
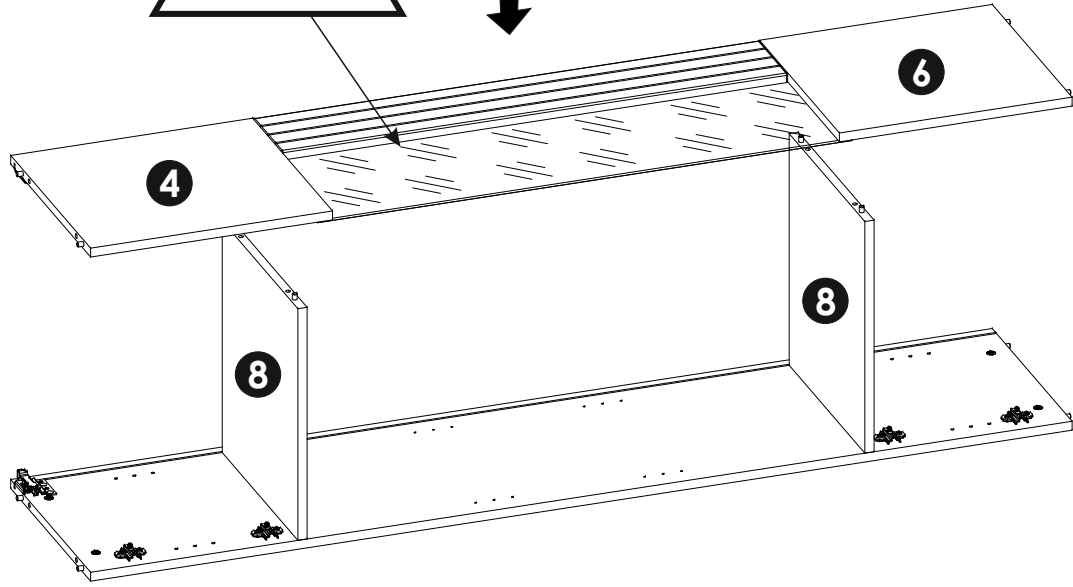
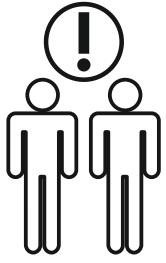
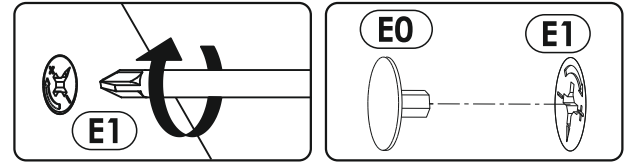
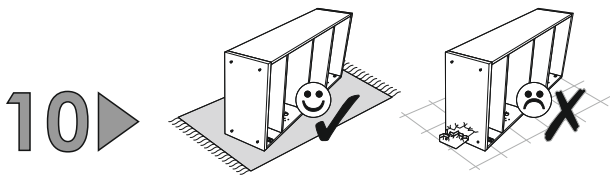


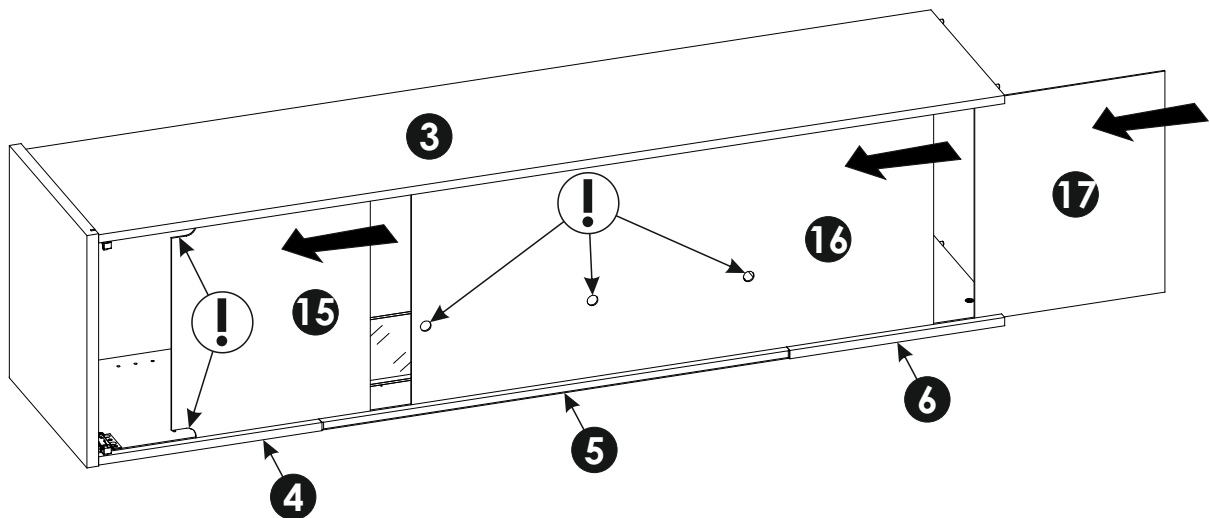
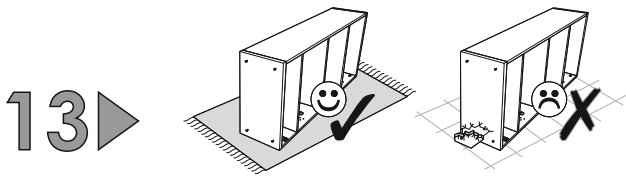
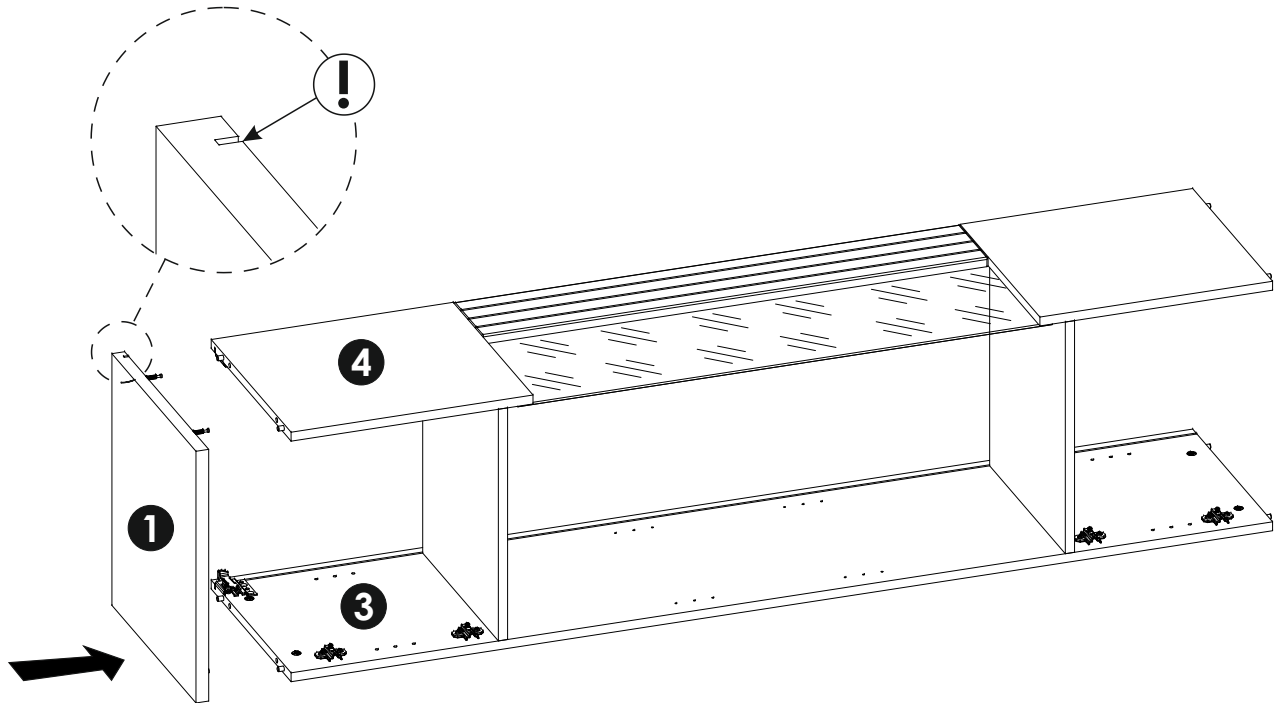
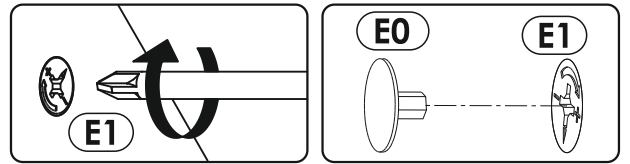
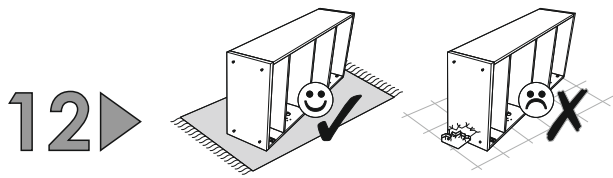
5 ▶



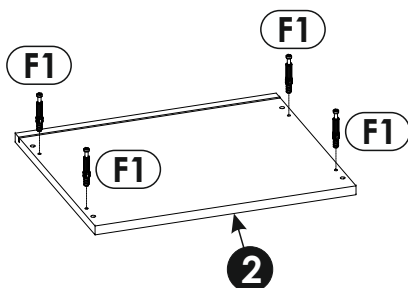
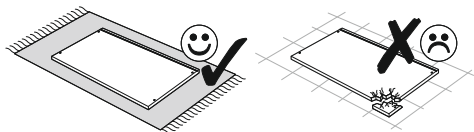




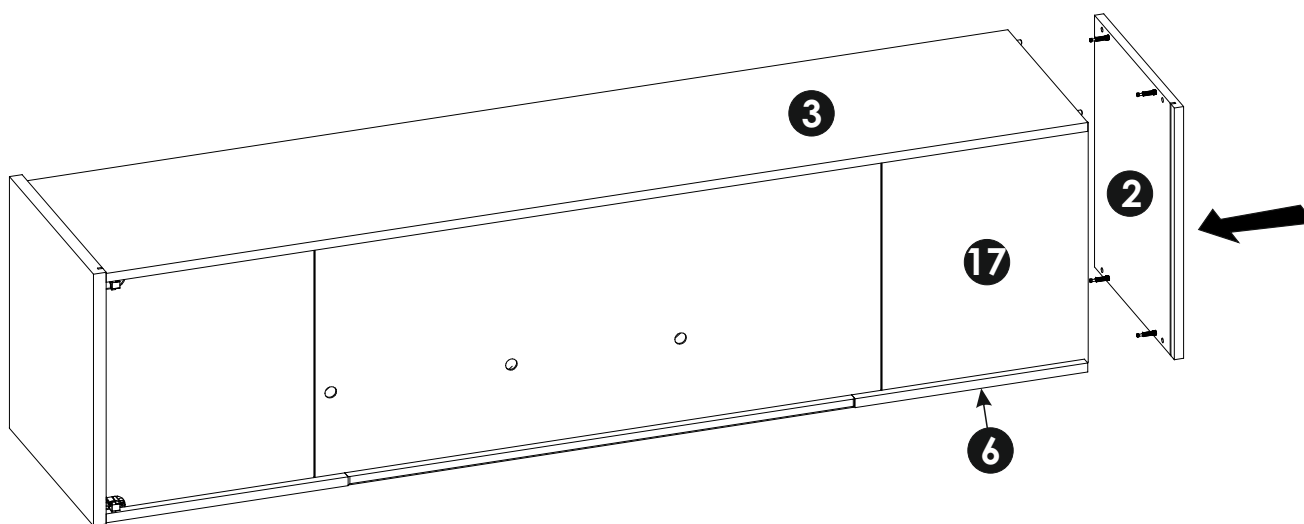
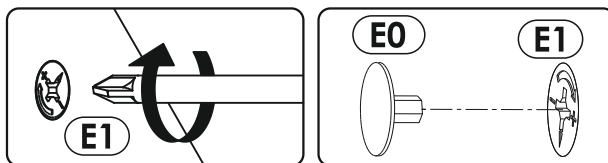
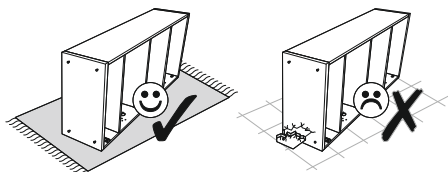


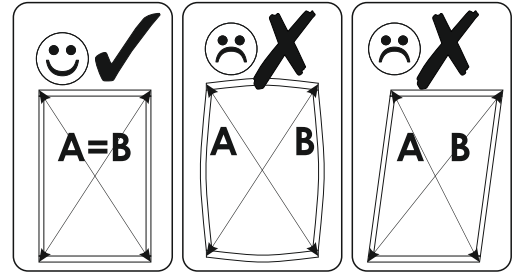
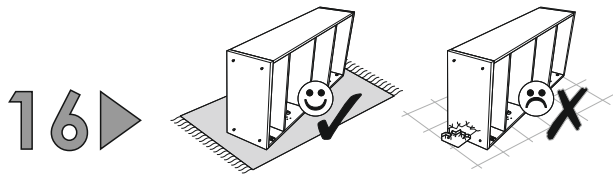


14▶

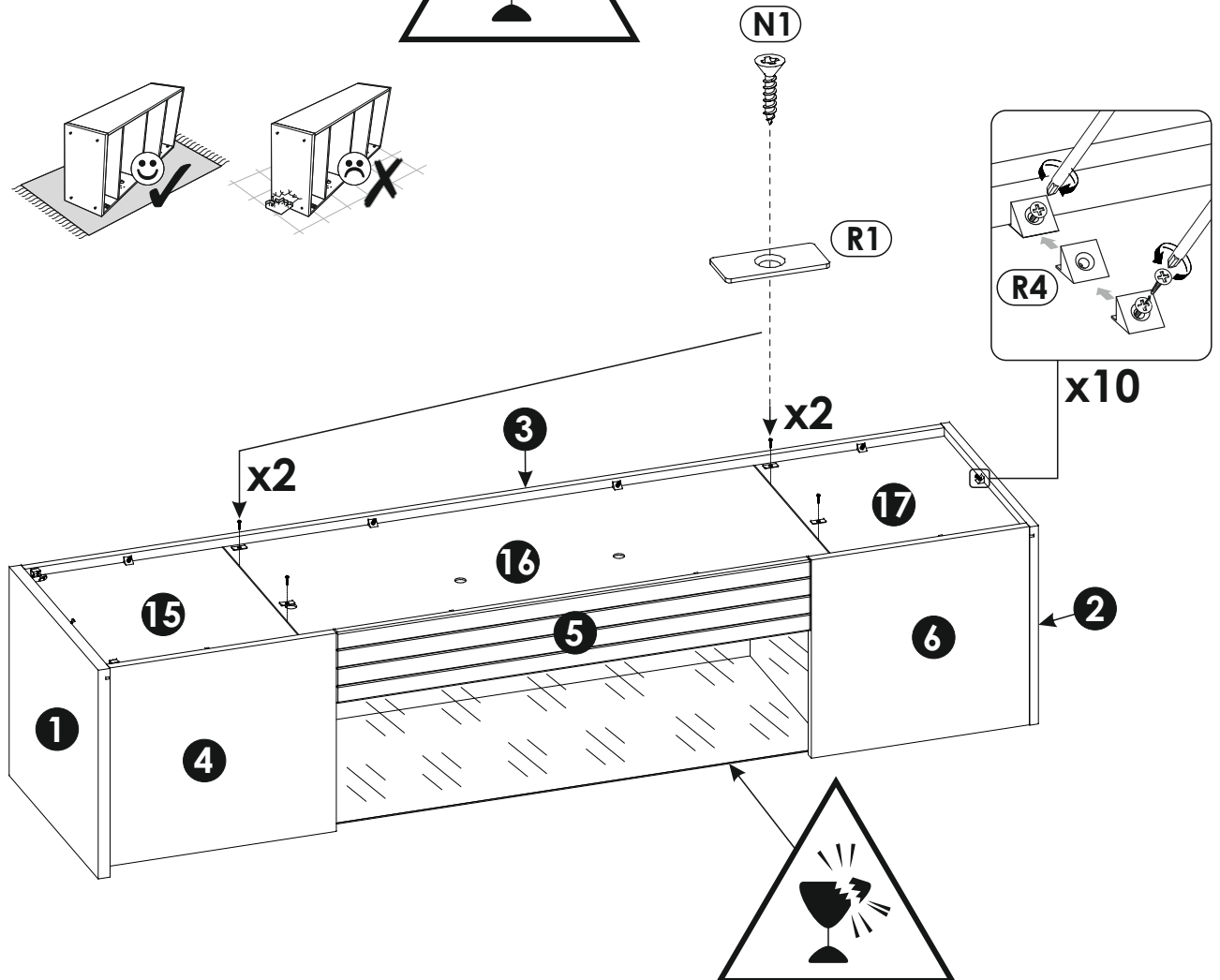
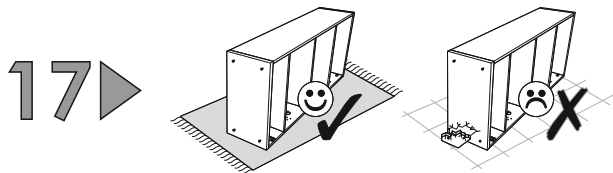
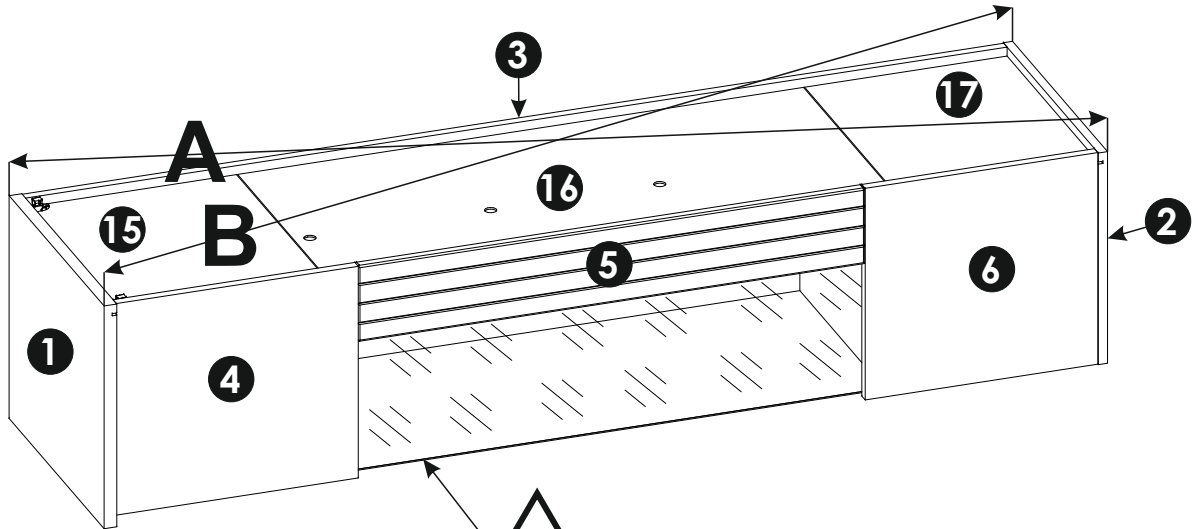


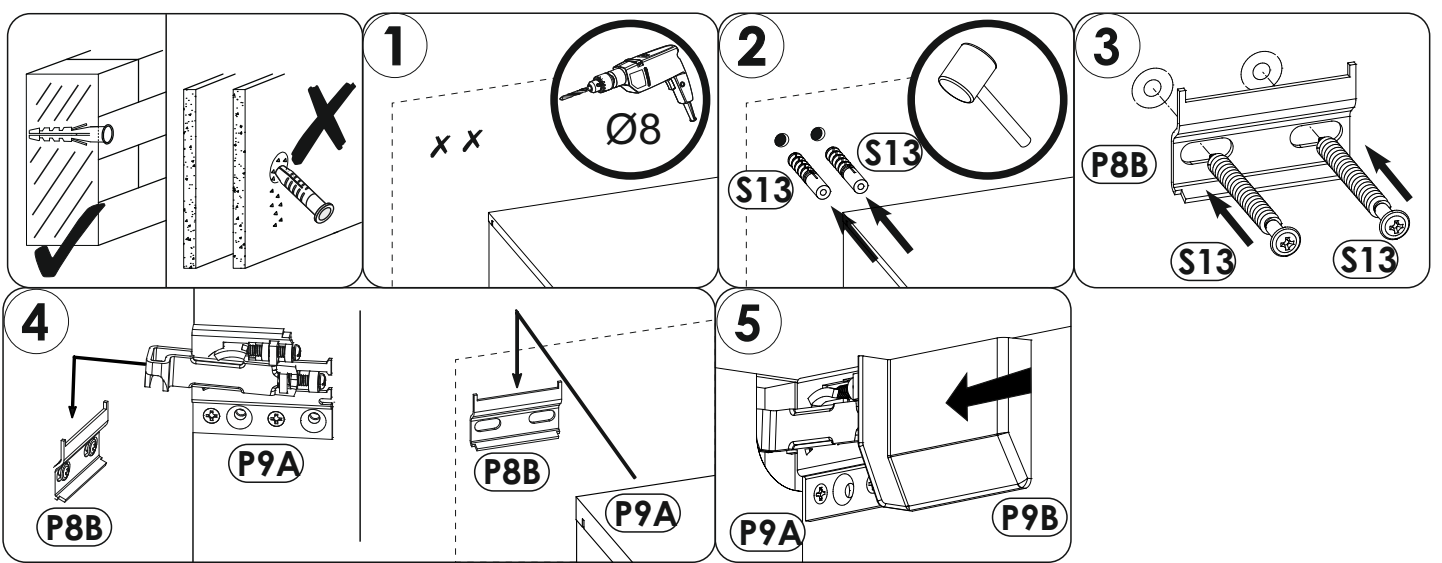
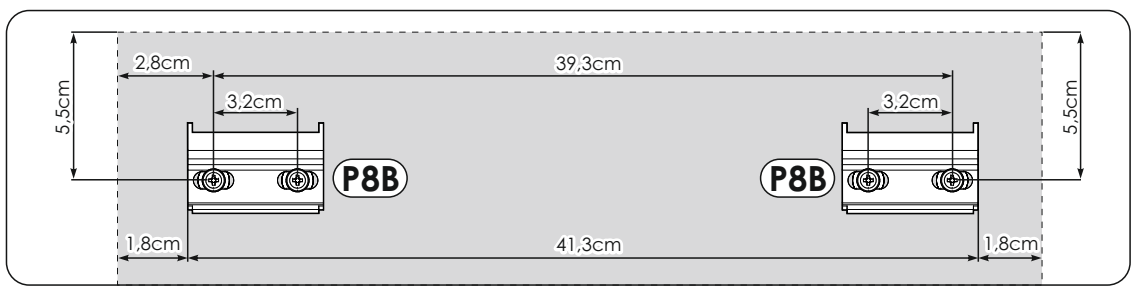
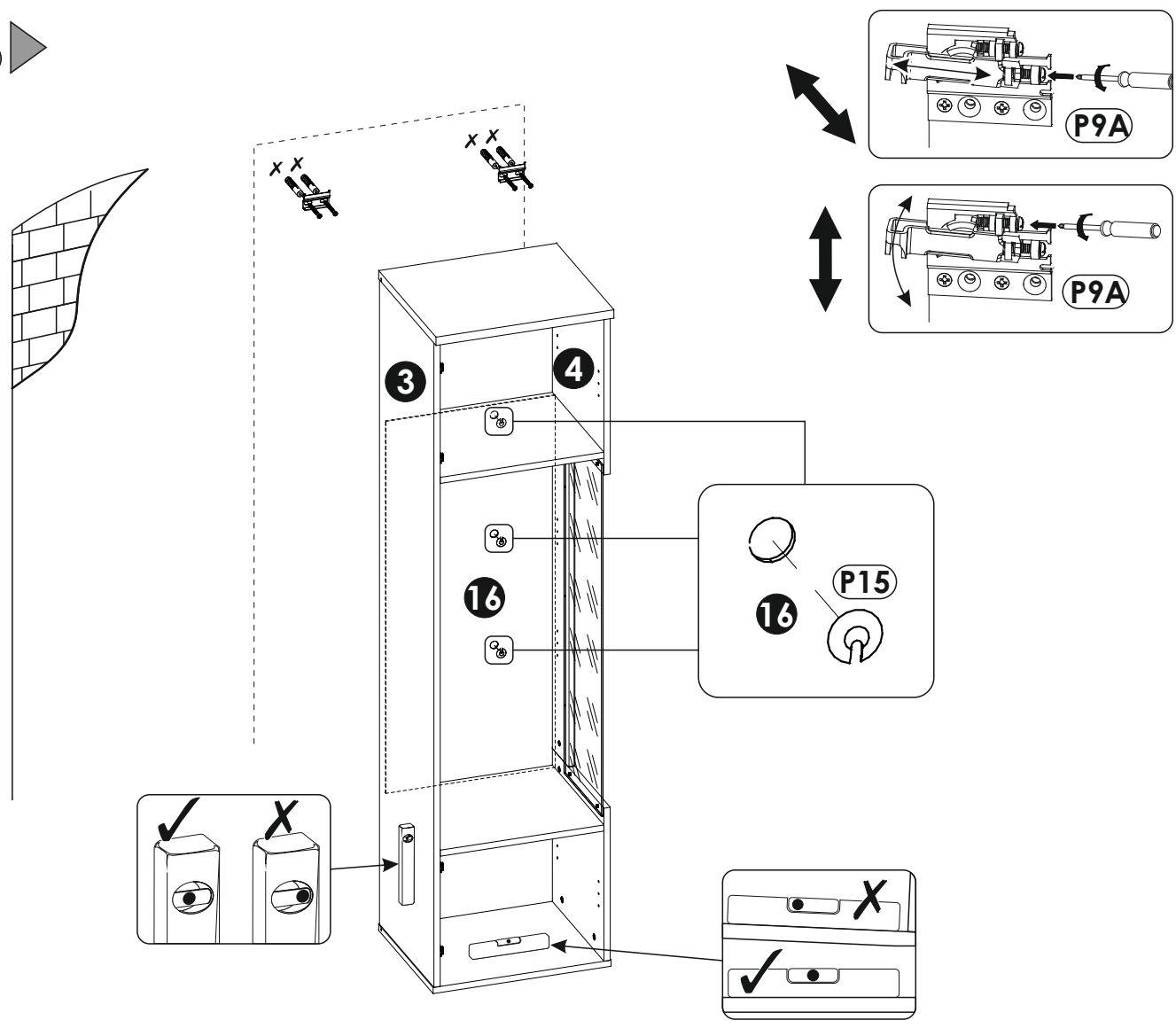
15▶





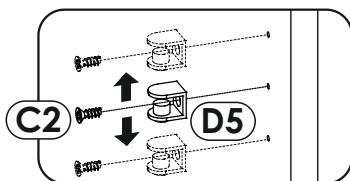
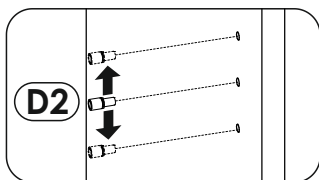
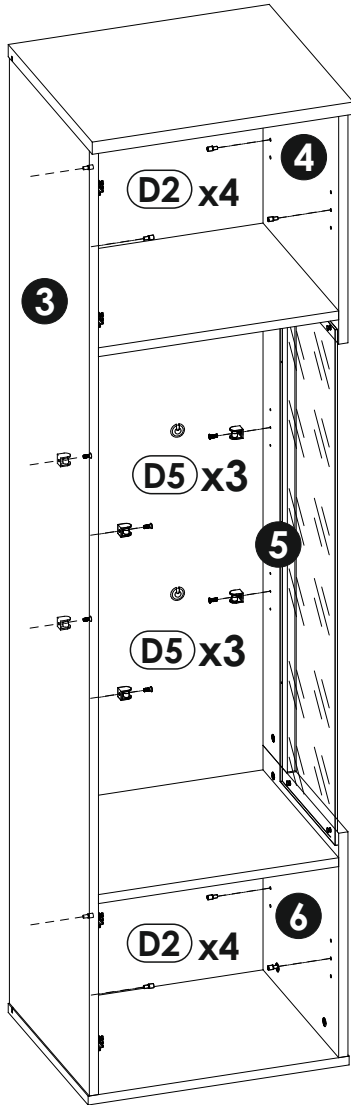
# A=B



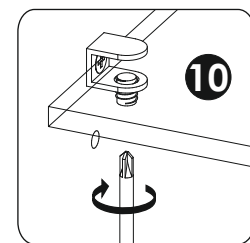
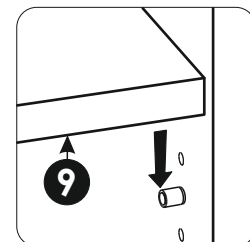
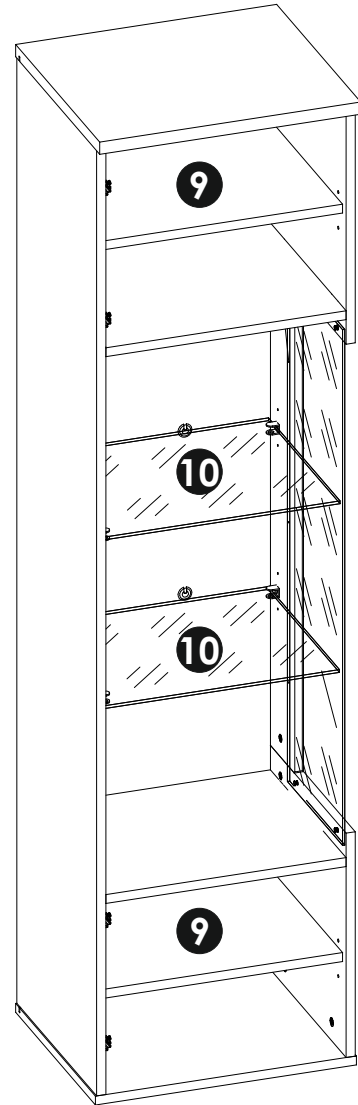




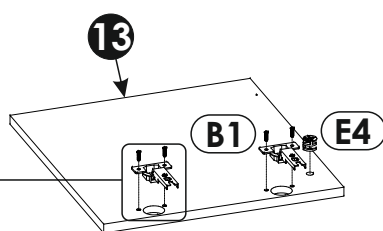
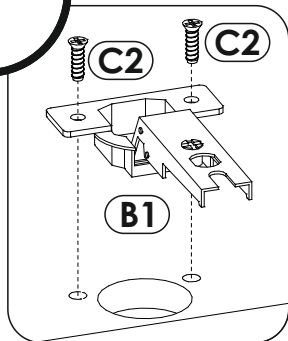
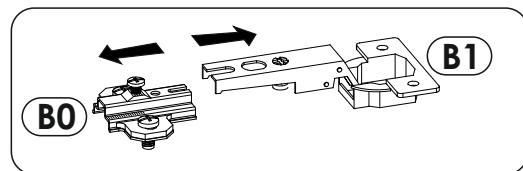
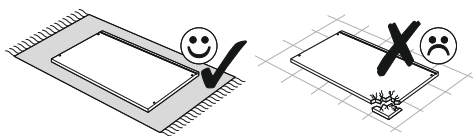
19▶



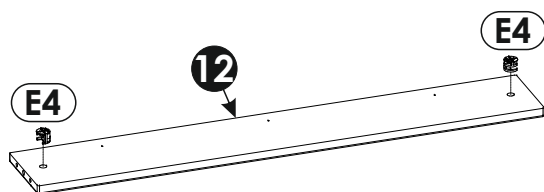
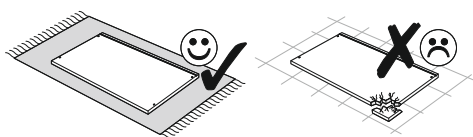
20▶



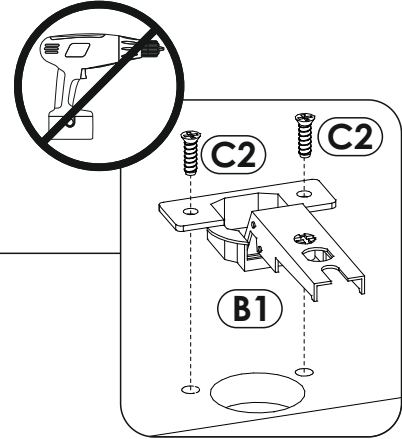
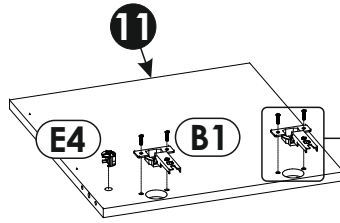
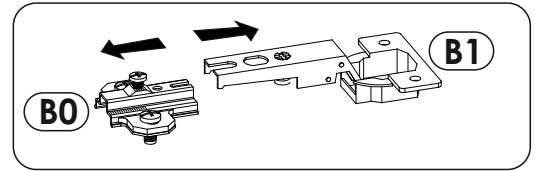
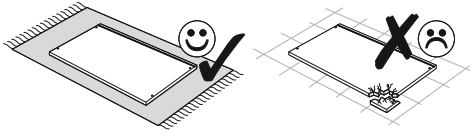
21 ▶



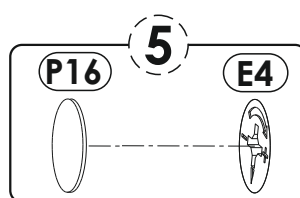
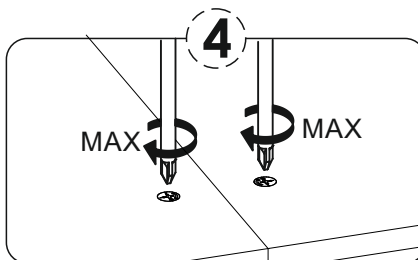
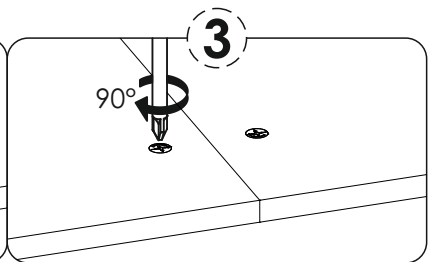
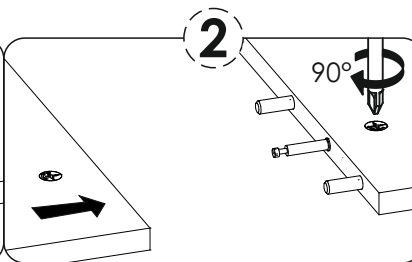
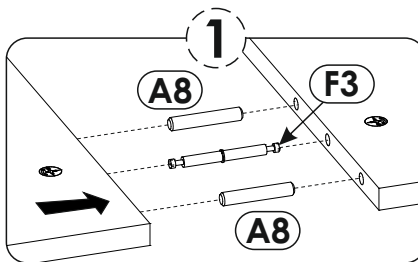
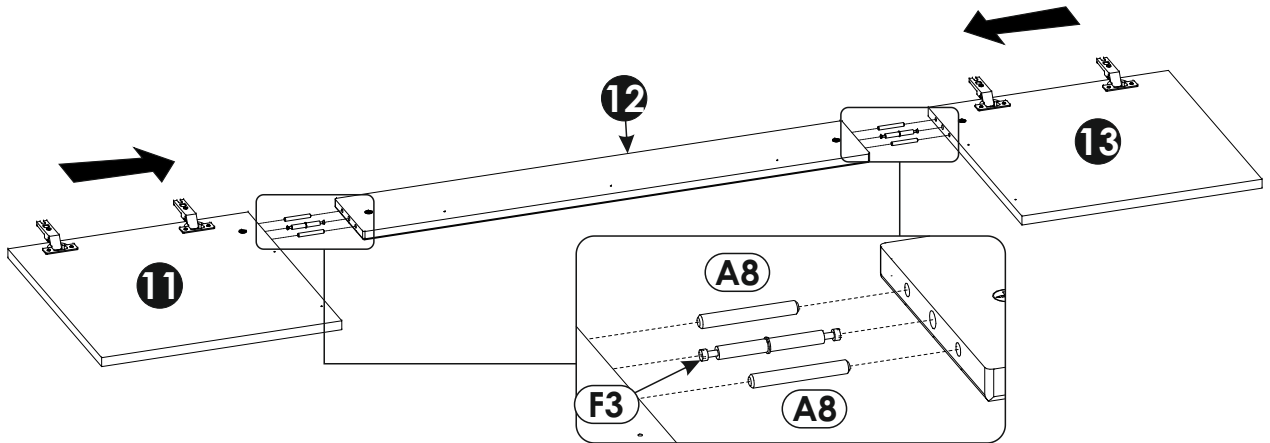
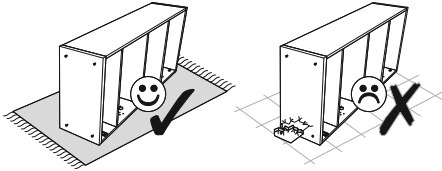
22 ▶



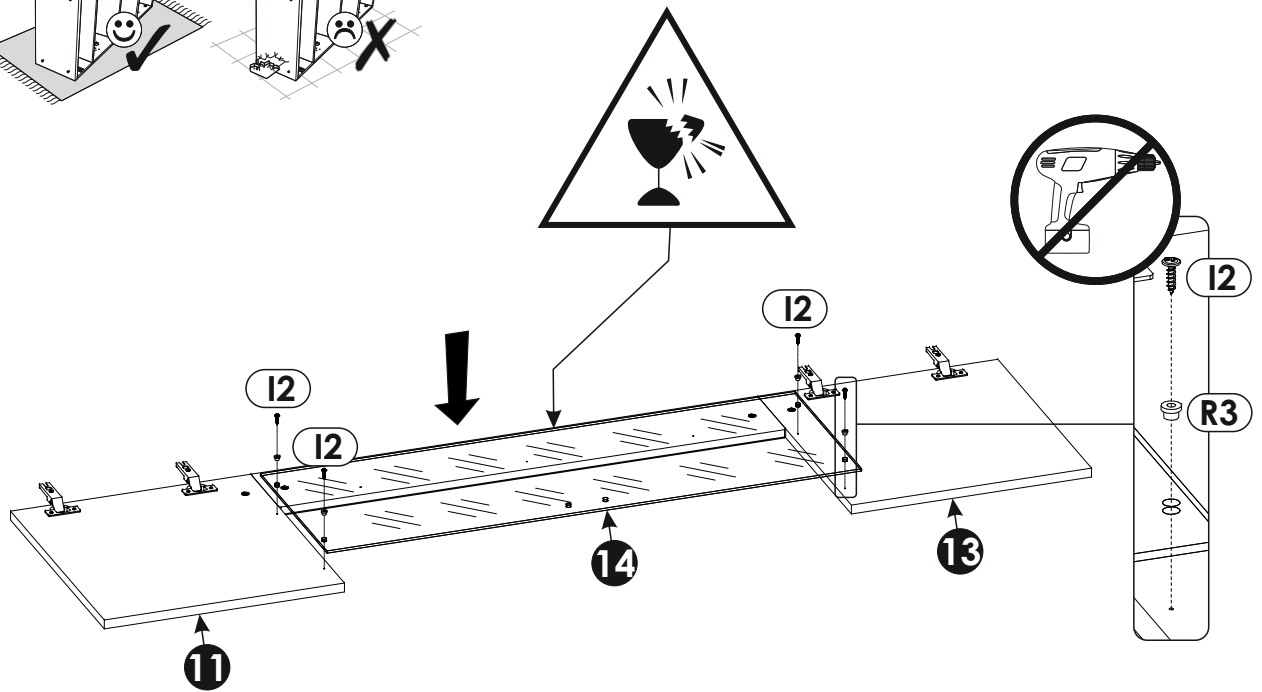
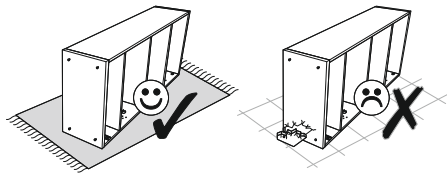
23 ▶



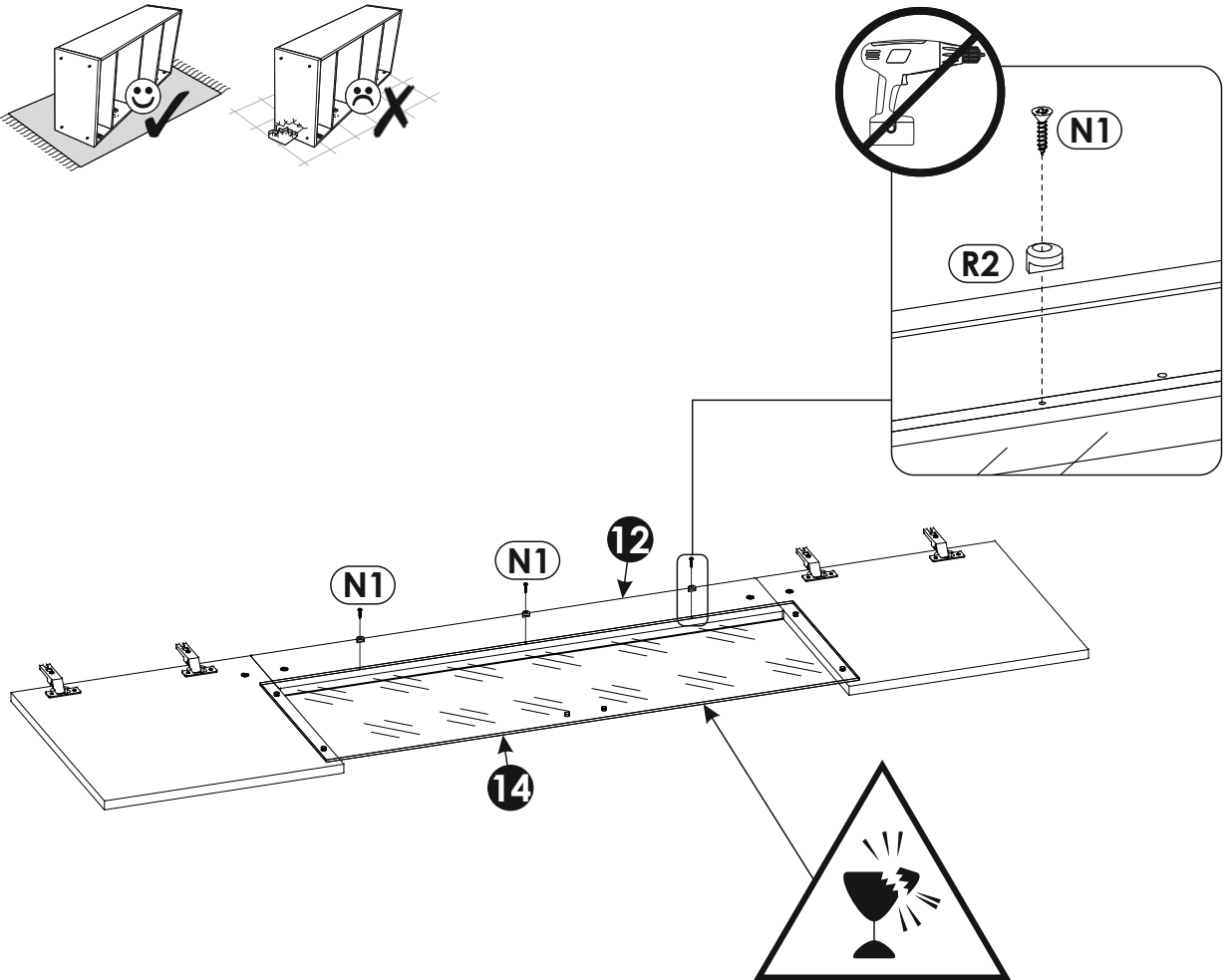
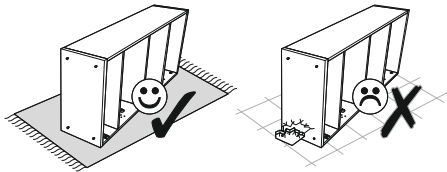
24 ▶



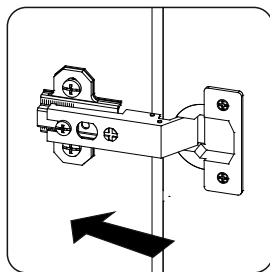
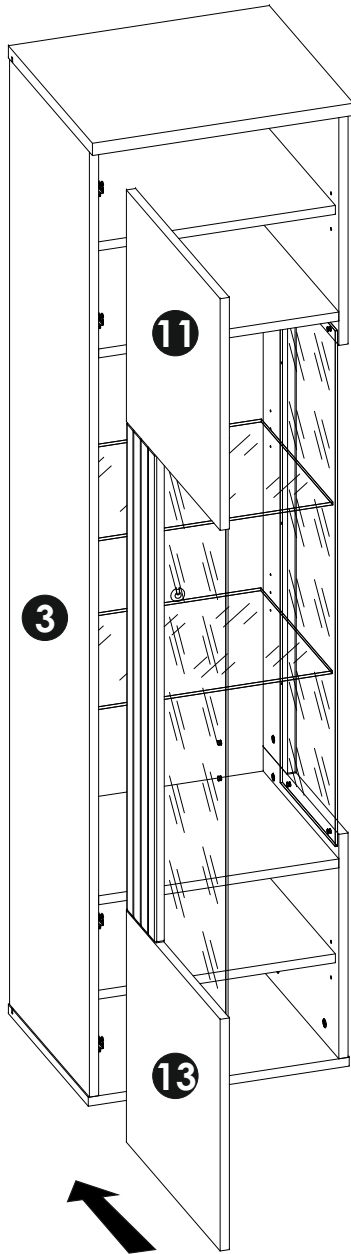
25 ▶



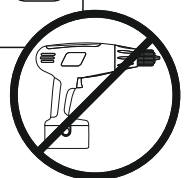
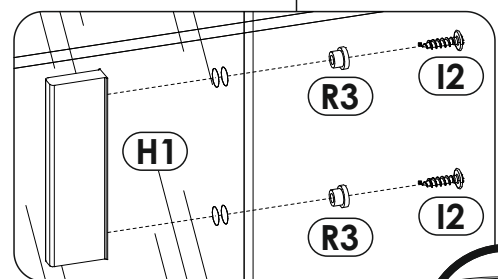
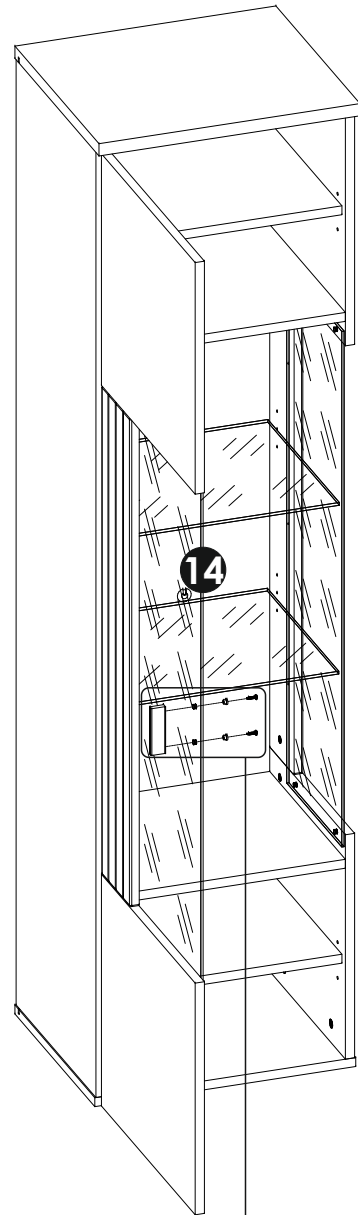
26 ▶



27▶



28▶



29 ▶

