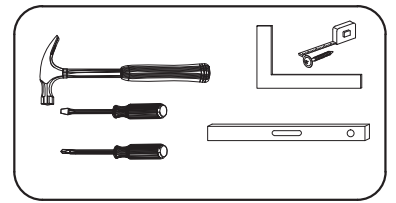
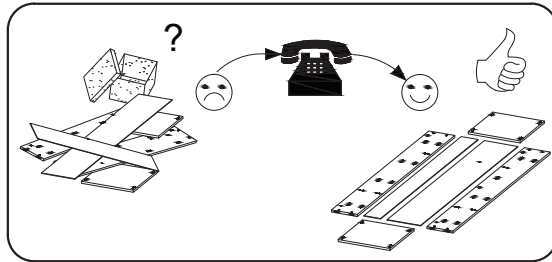
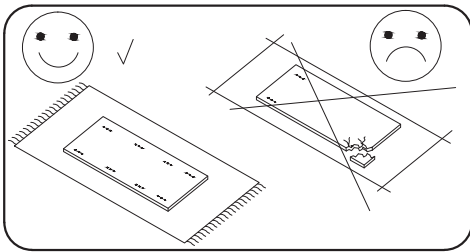
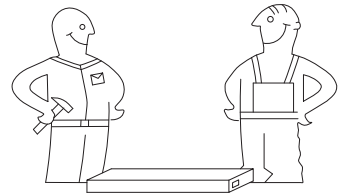
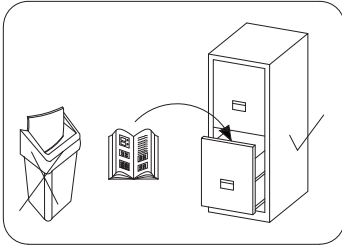


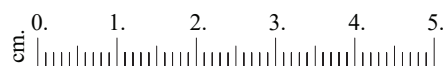
# 120



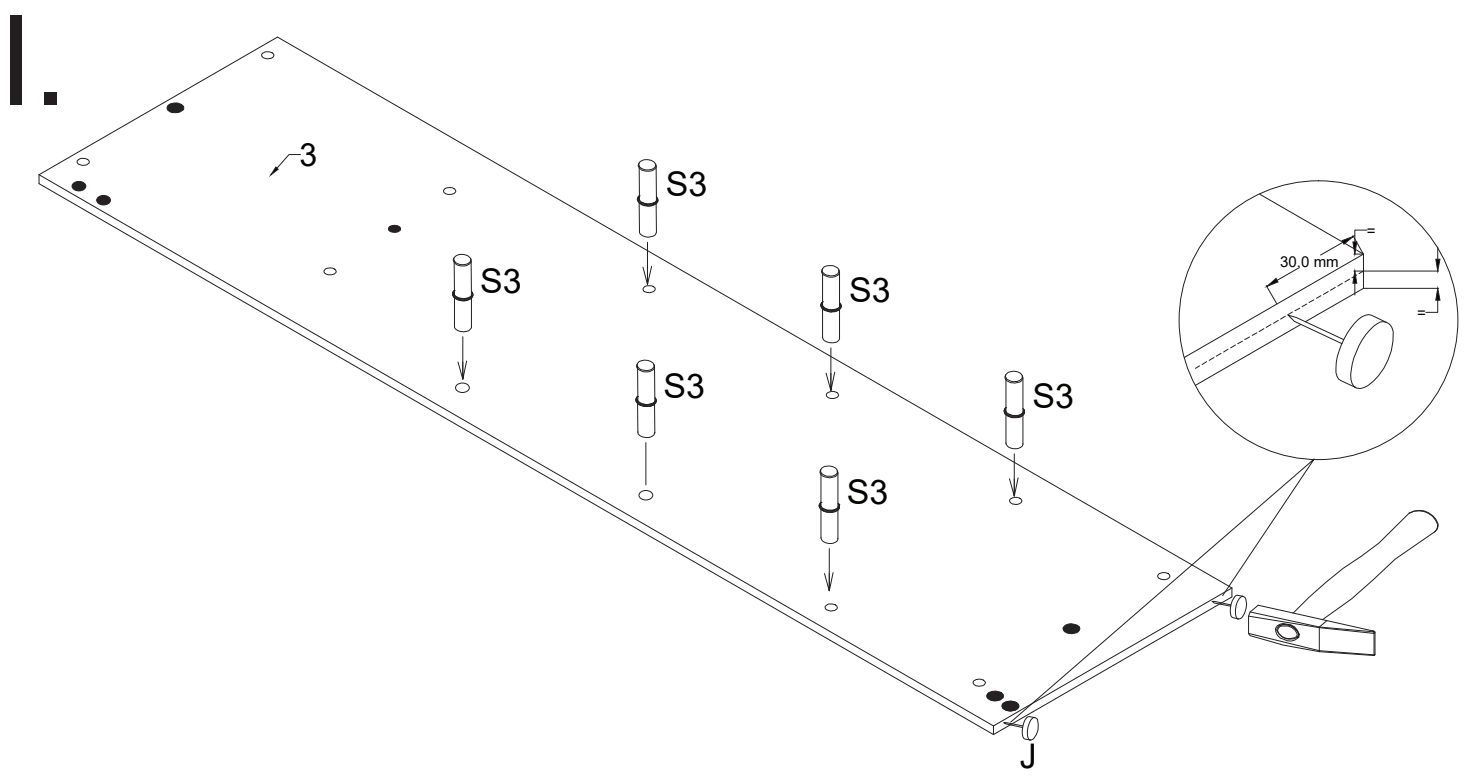
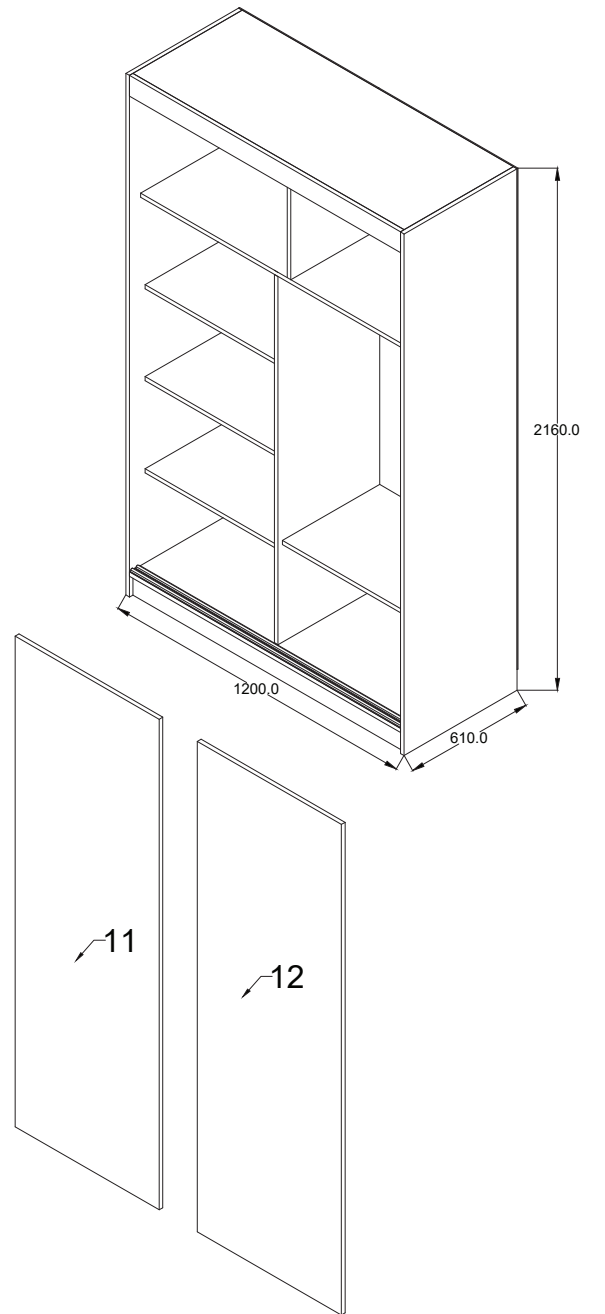
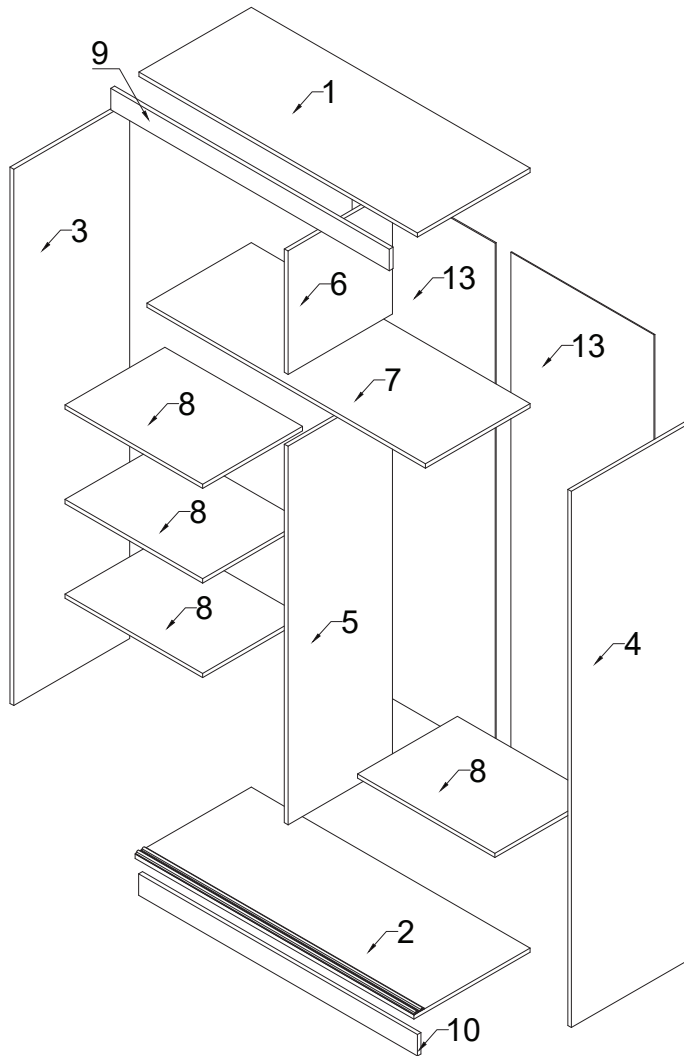
Nr	X mm	Y mm	Z mm	Szt.
1	1168	593	16	1
2	1168	610	16	1
3	2160	610	16	1
4	2160	610	16	1
5	1676	470	16	1
6	334	470	16	1

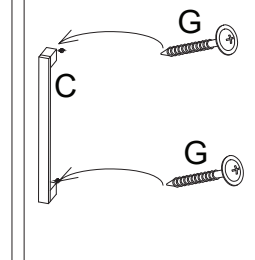
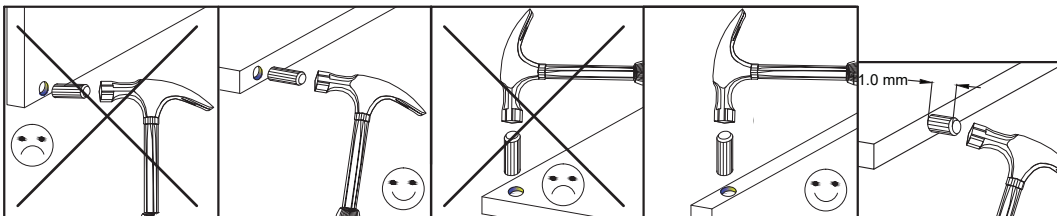
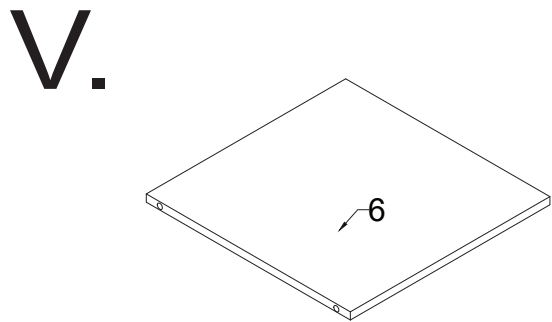
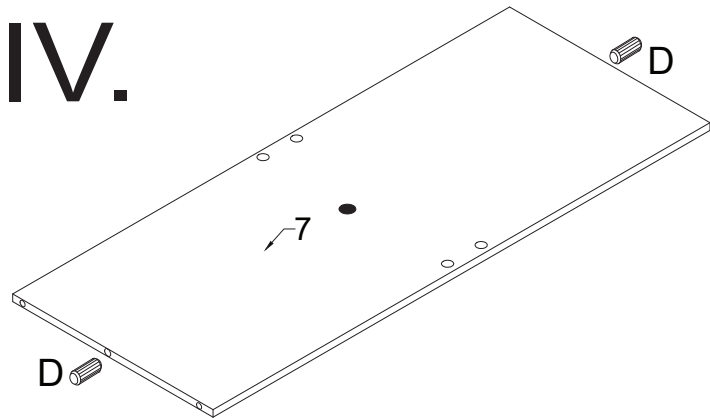
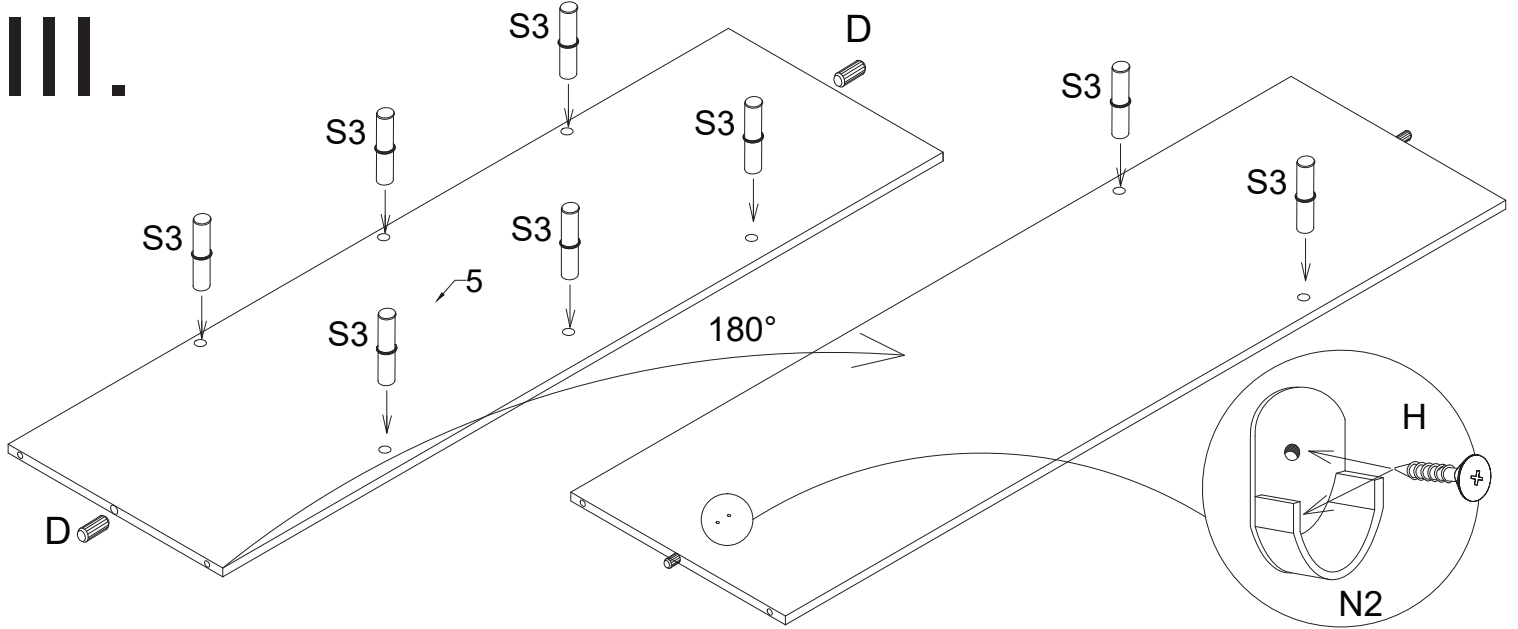
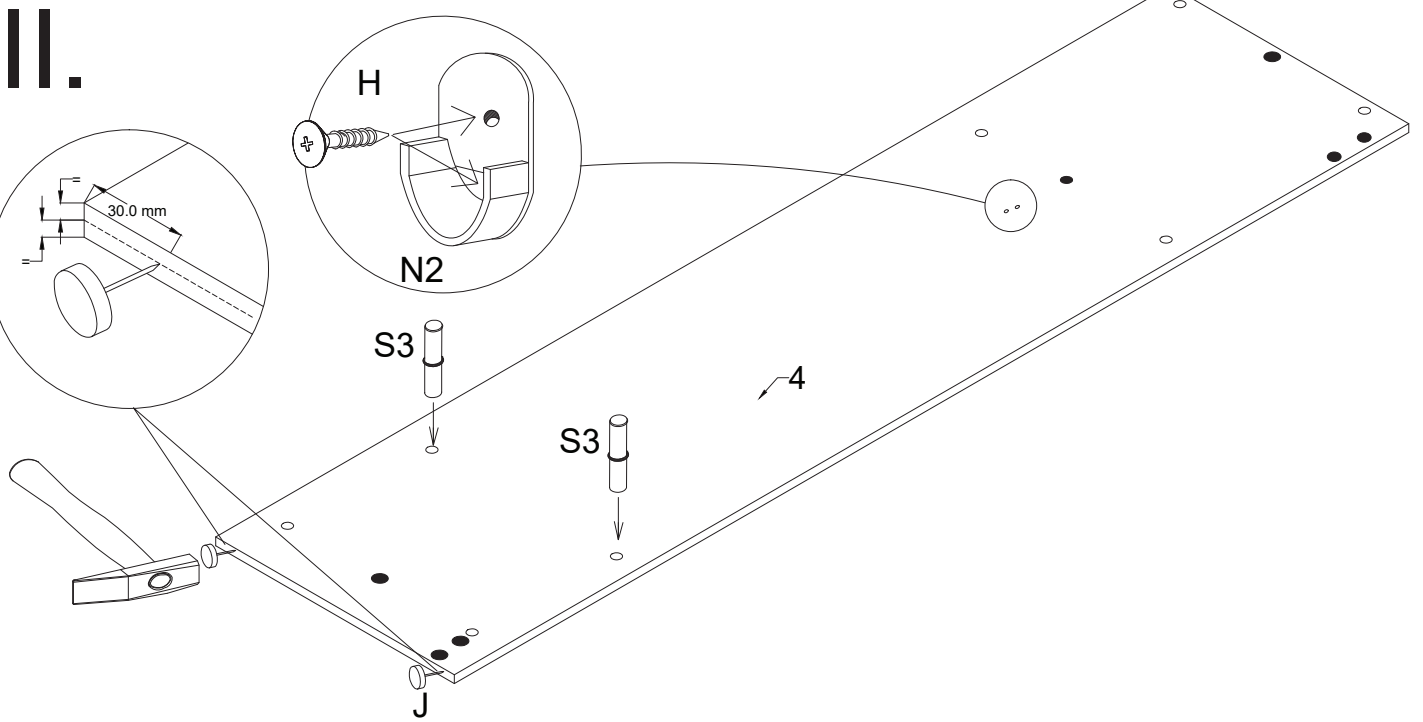
Nr	X mm	Y mm	Z mm	Szt.
7	1168	470	16	1
8	576	470	16	4
9	1168	70	16	1
10	1168	100	16	1
11	2015	595	16	1
12	2015	595	16	1
13	2035	595	3	2

8.0x35  D 16	 S 22	 A 2	 B 2	4.0x16  H 36	 X1 21	 N2 2	 M 4	 M' 4	 S3 16
 X 2	 U 1	 S1 60	L-571  R 1	L-1166  F 4	3.0x13  Q 12	 J 8	L-346  P 1		
								 C 2	4.0x30  G 4

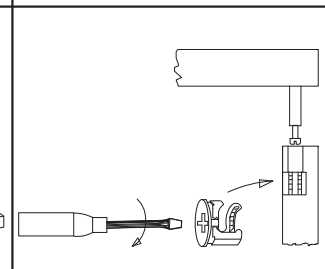
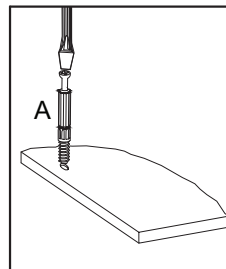
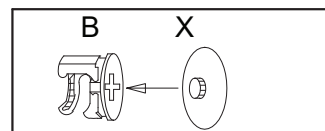
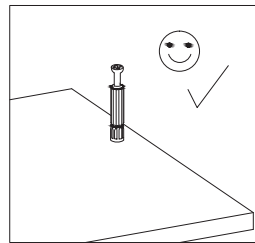
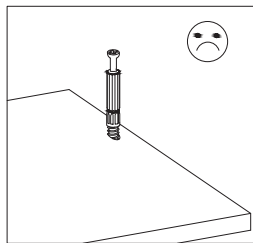
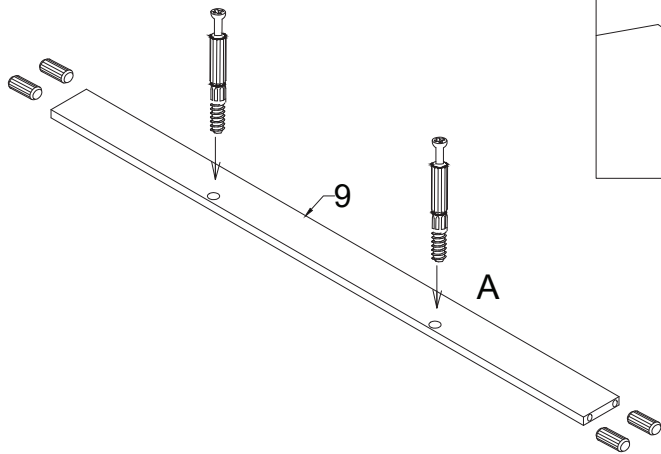


 C 2	4.0x30  G 4
------------	----------------------

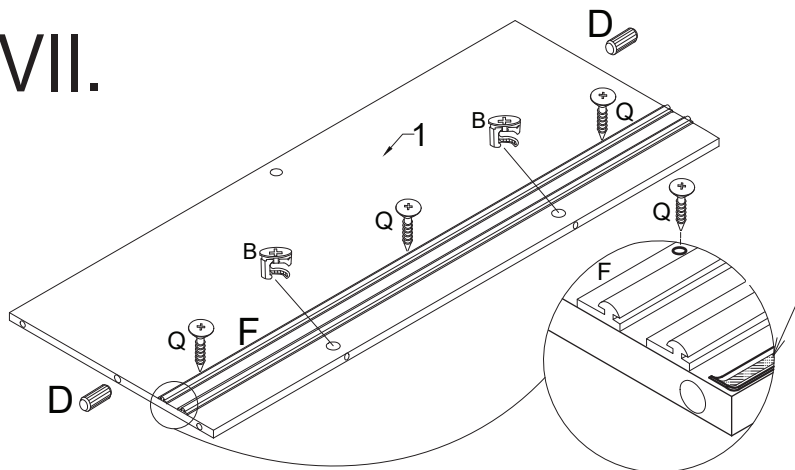




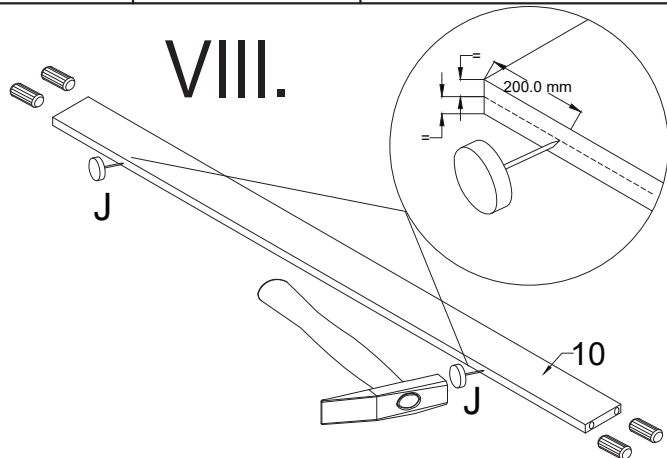
# VI.



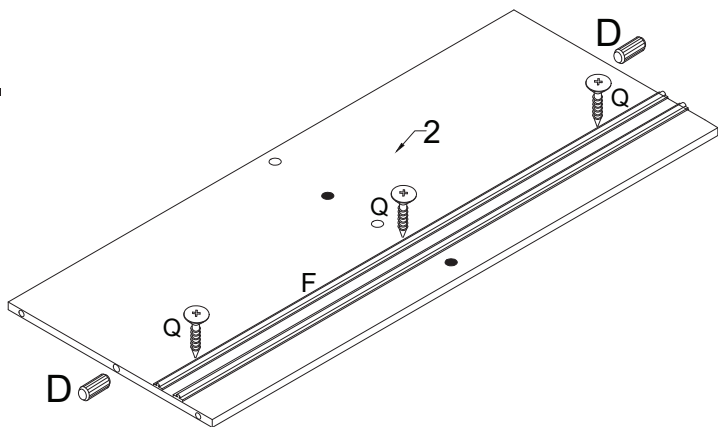
# VII.



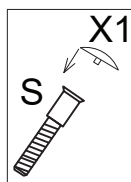
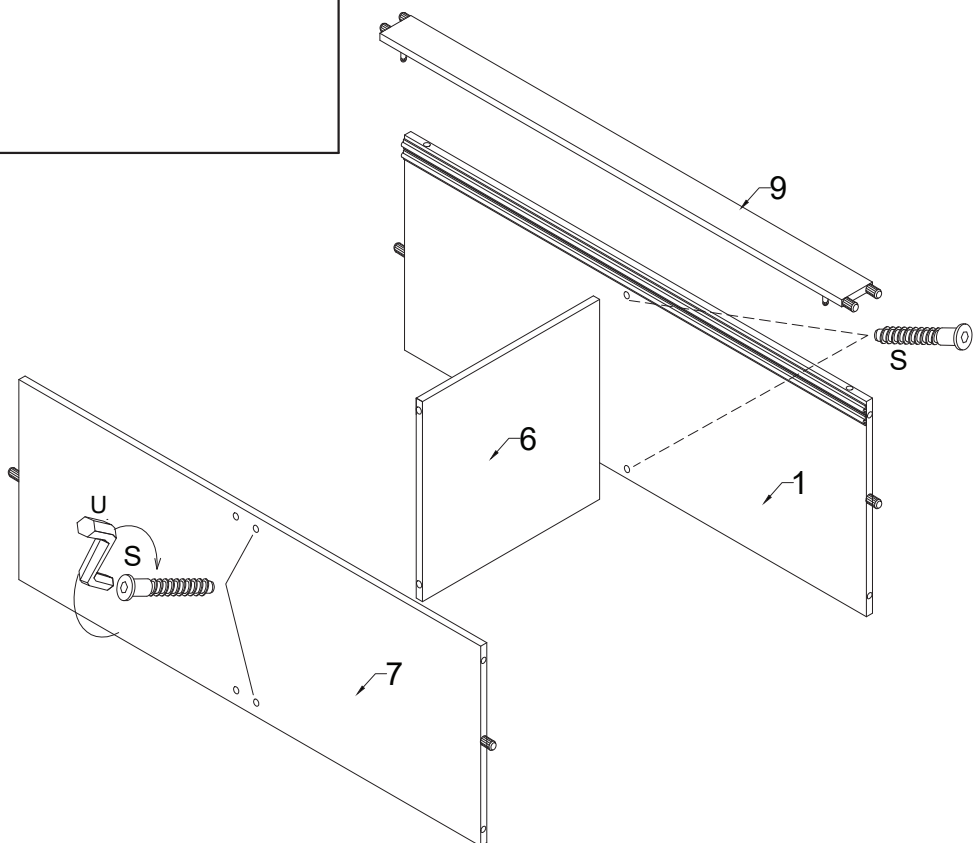
# VIII.



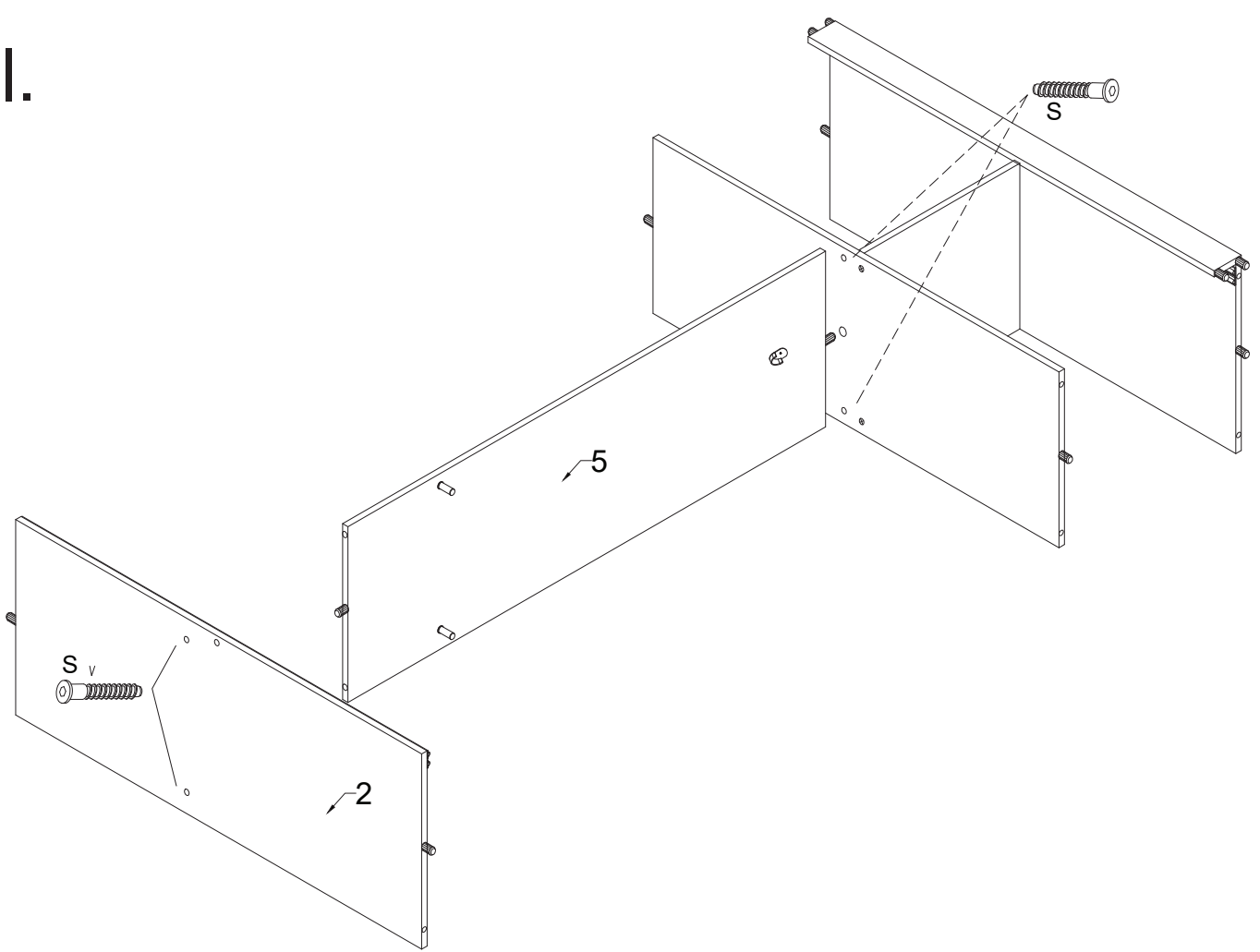
# IX.



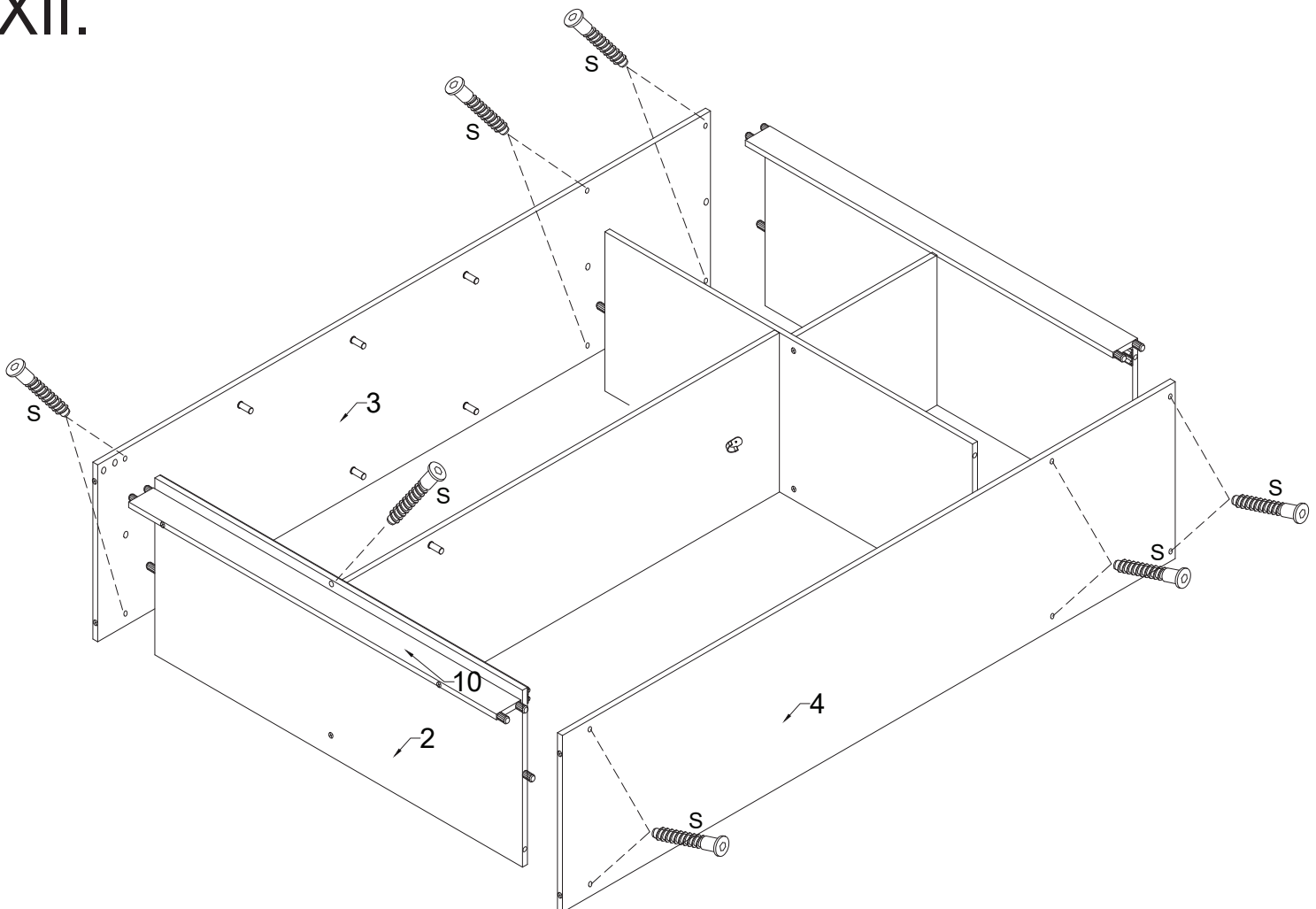
# X.



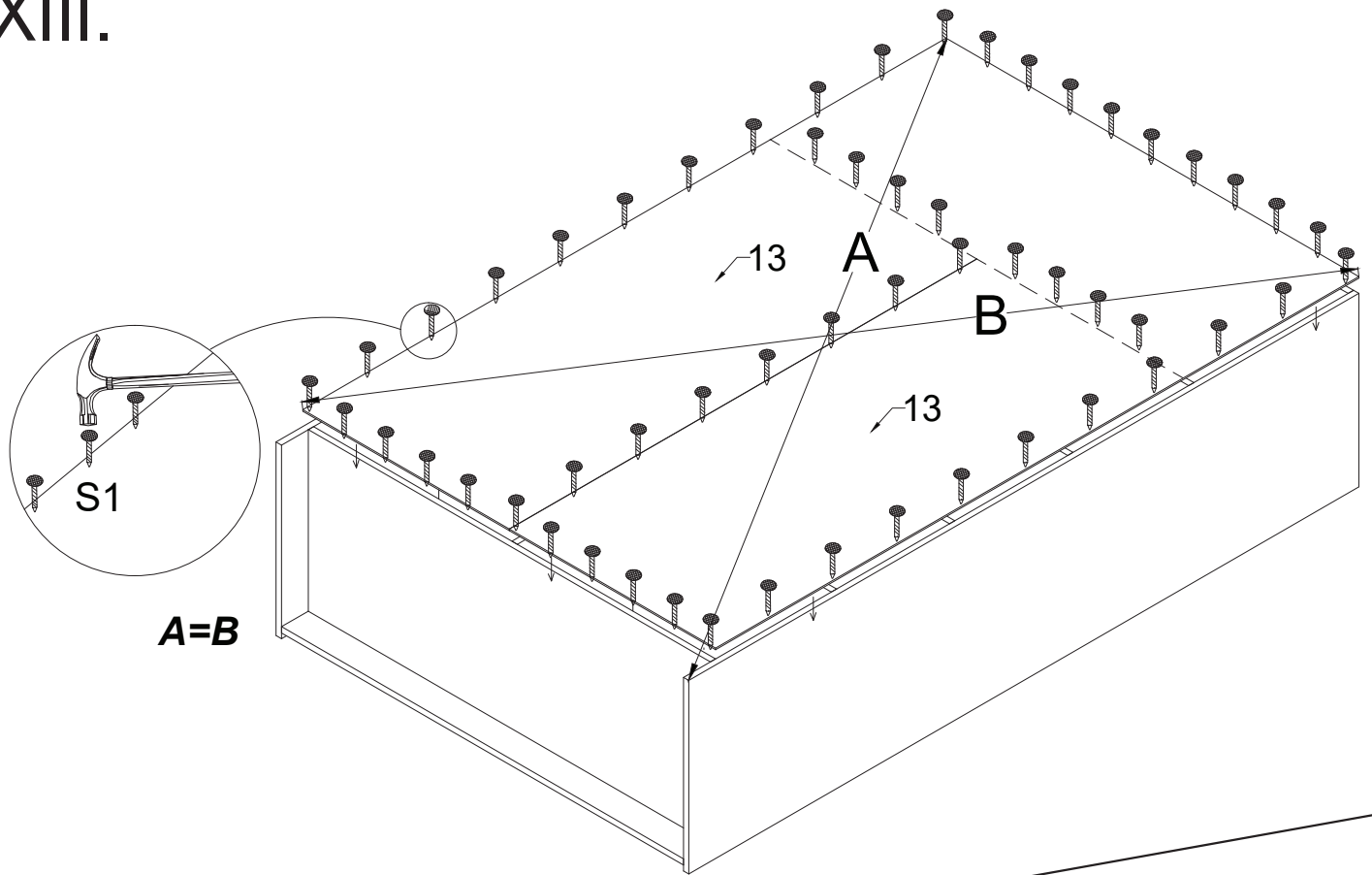
# XI.



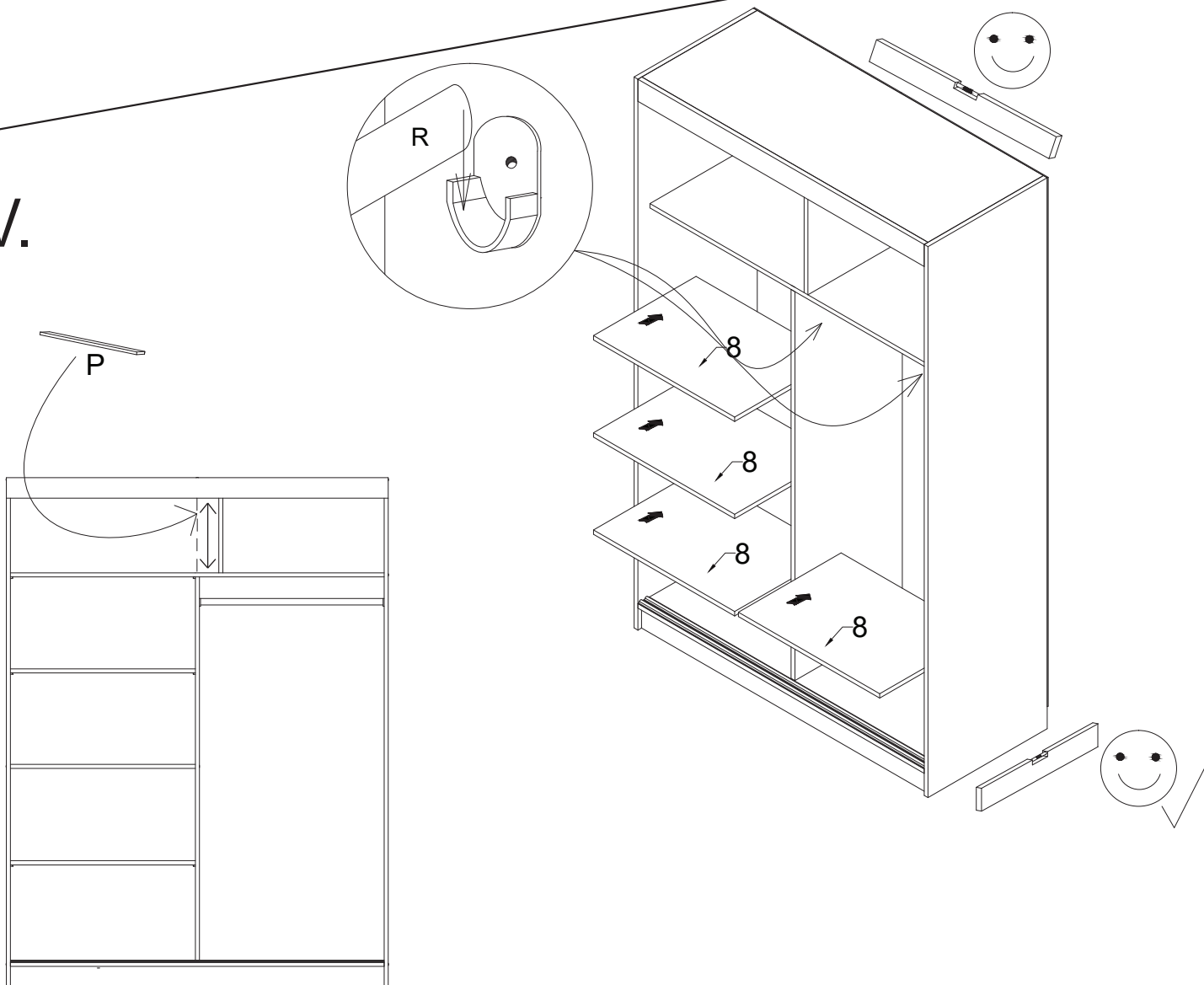
# XII.



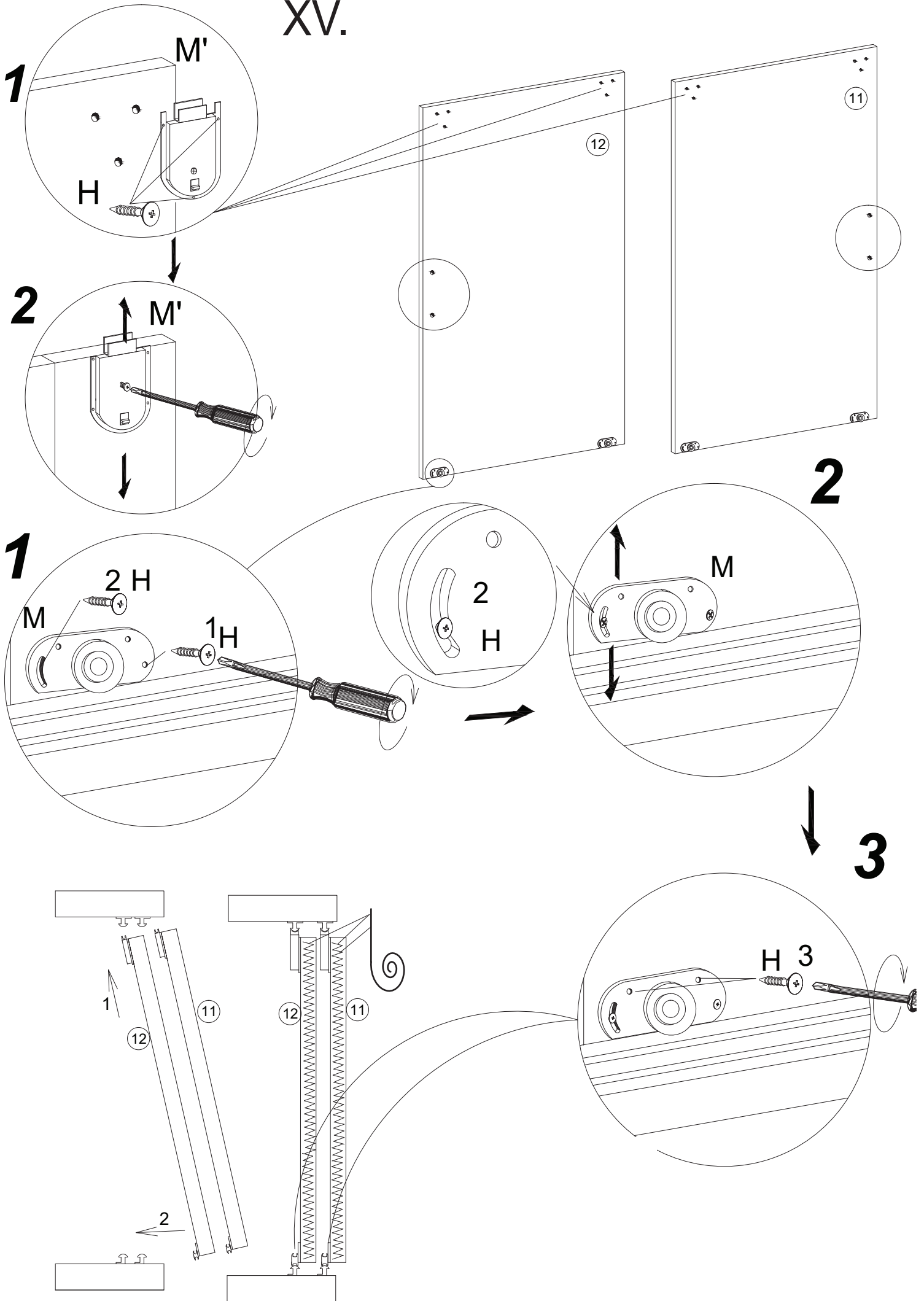
# XIII.



# XIV.



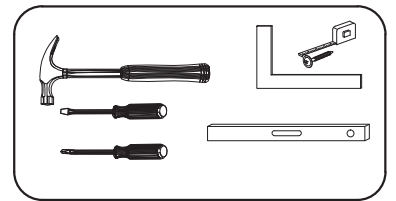
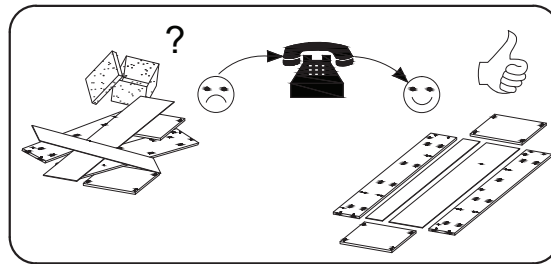
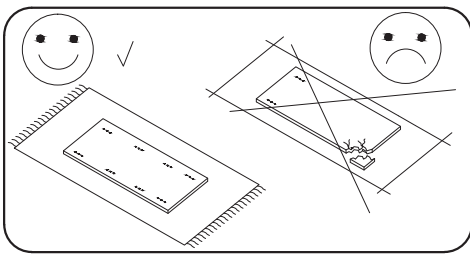
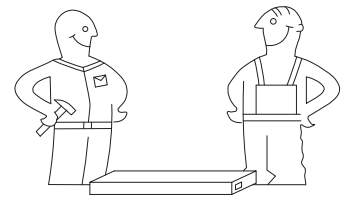
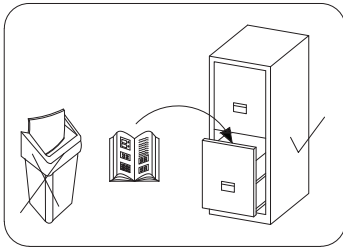
# XV.







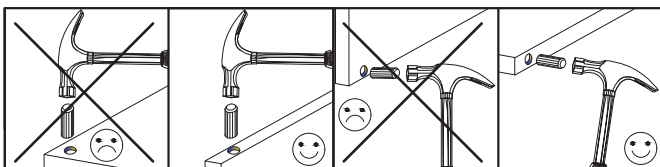
# 150

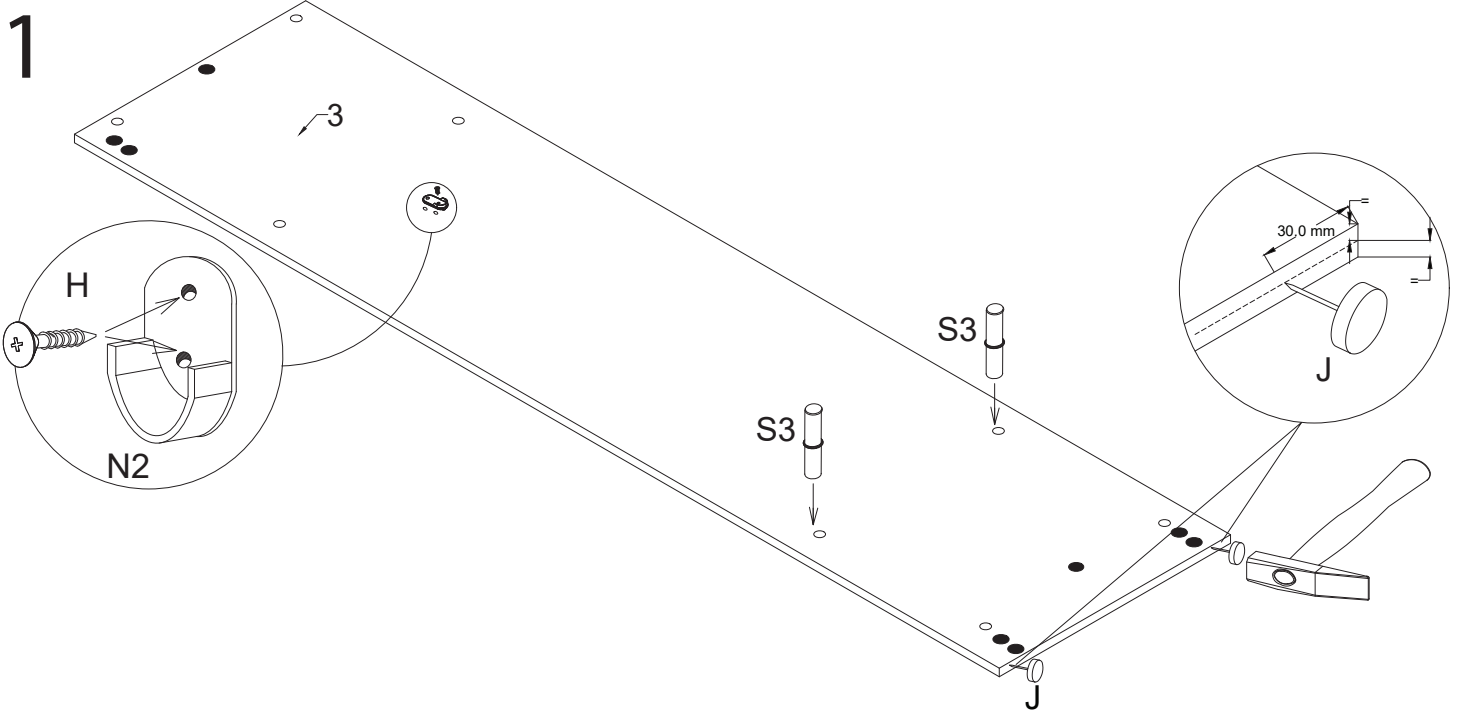
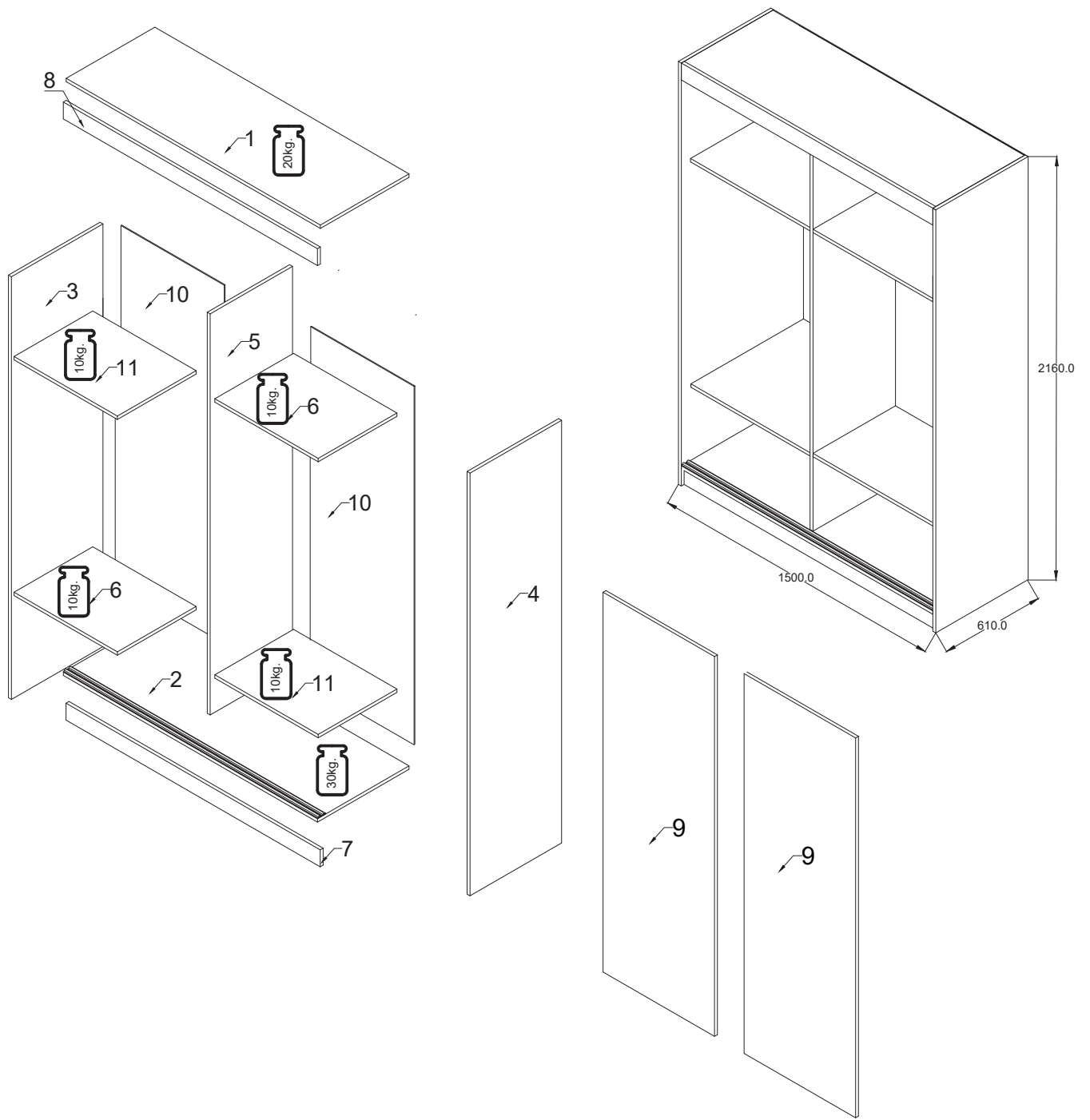


Nr	X mm	Y mm	Z mm	Szt.
1	1468	593	16	1
2	1468	610	16	2
3	2160	610	16	1
4	2160	610	16	1
5	2028	470	16	1
6	726	470	16	2

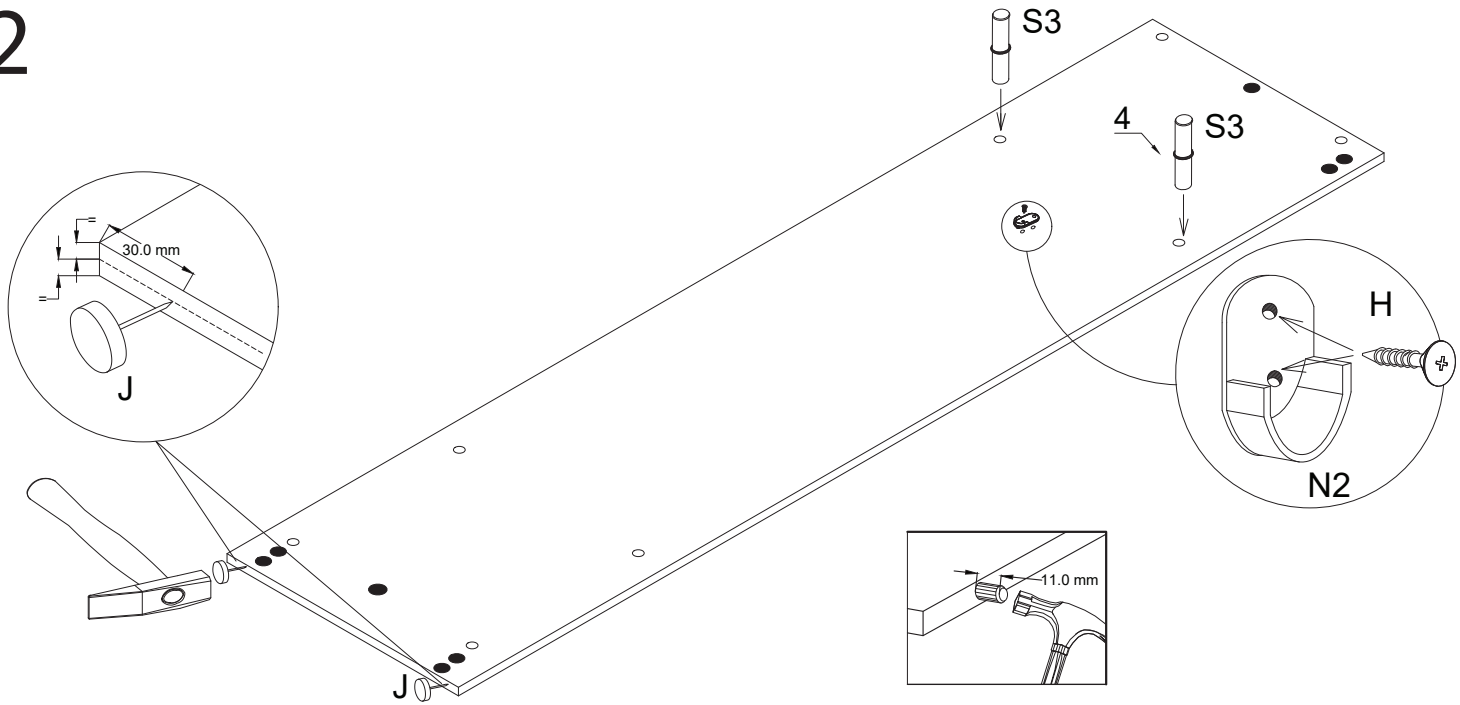
Nr	X mm	Y mm	Z mm	Szt.
7	100	1468	16	1
8	70	1468	16	4
9	2015	741	16	1
10	2035	745	3	2
11	726	470	16	2

8.0x35 D	S	A	B	X	X1	N2	M	M'	S3	4.0x12 H1
18	24	2	2	2	20	4	4	4	8	28
					U	S1	L-722 R	L-1466 F	3.0x13 Q	J
					1	60	2	4	24	8

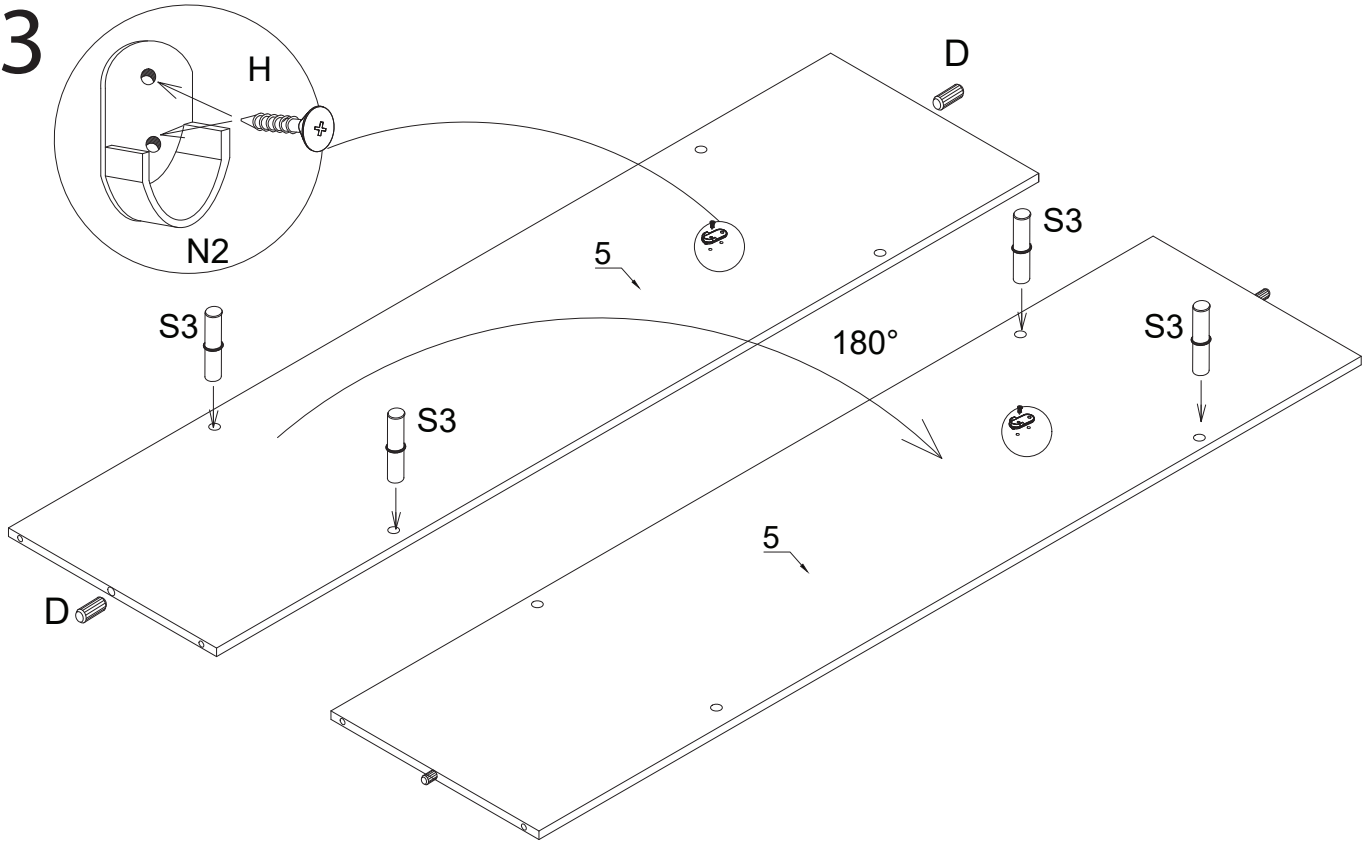




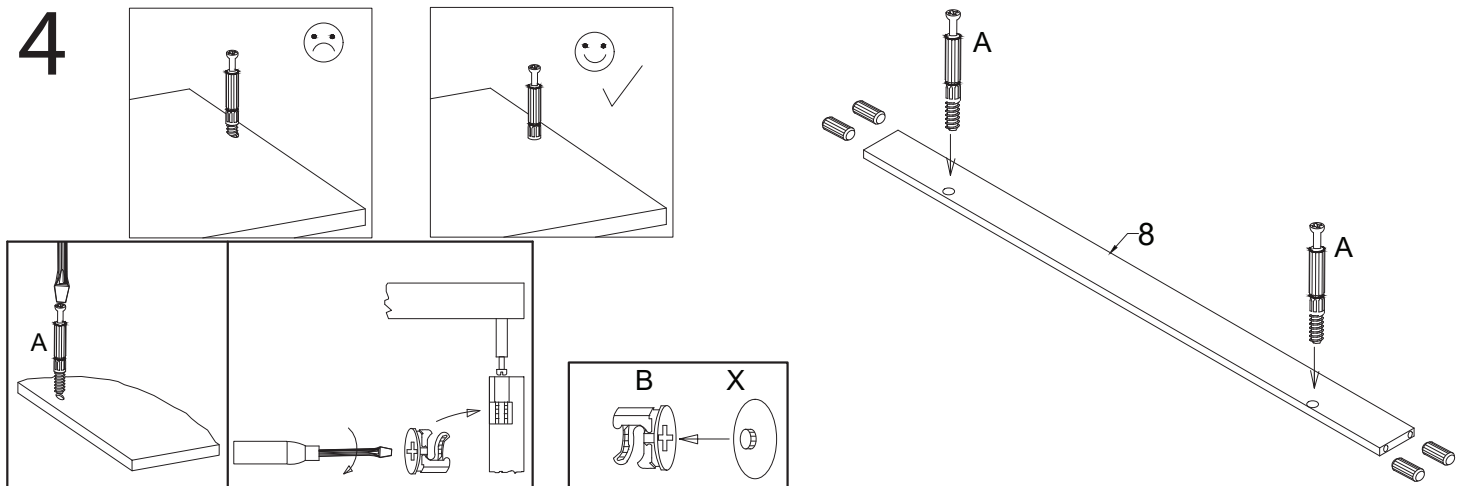
# 2



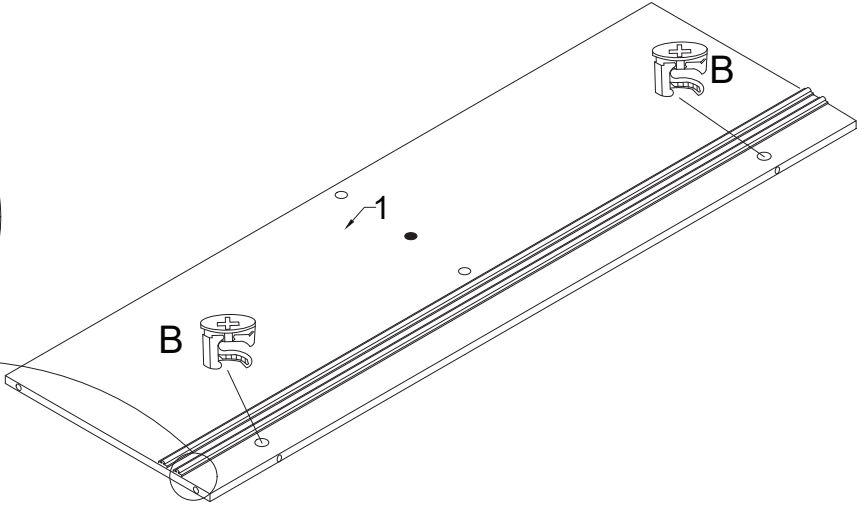
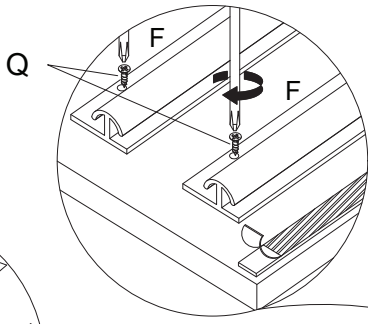
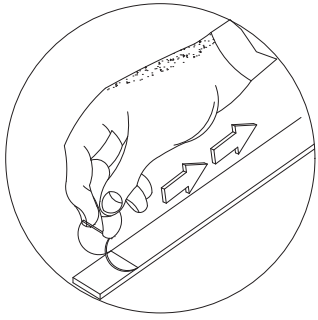
# 3



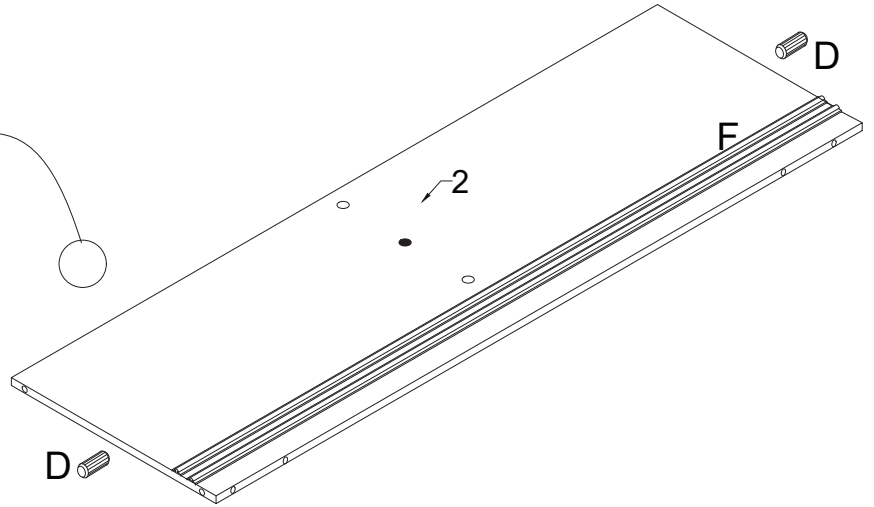
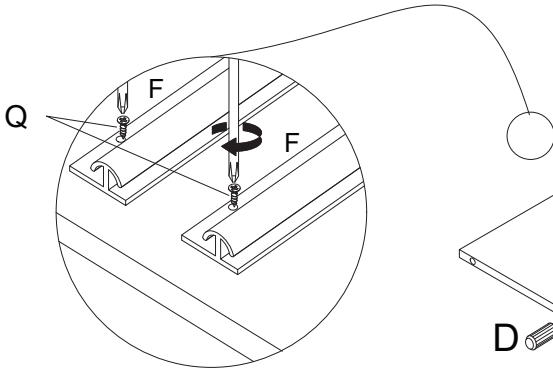
# 4



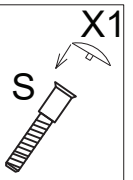
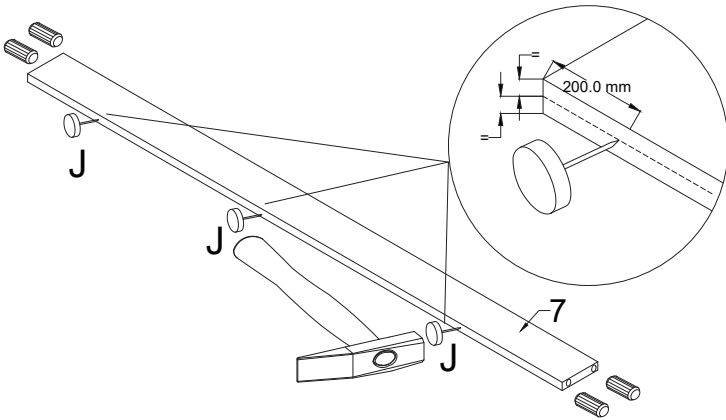
5



6

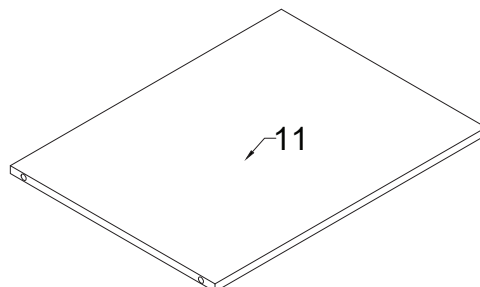


7



8

x2

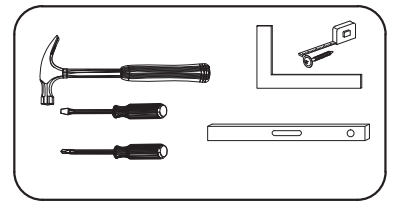
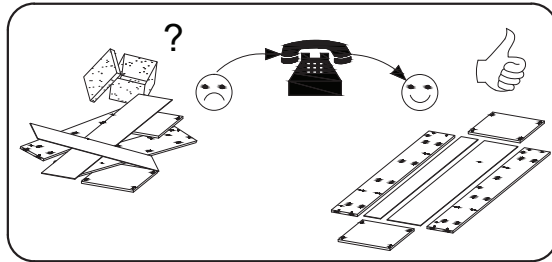
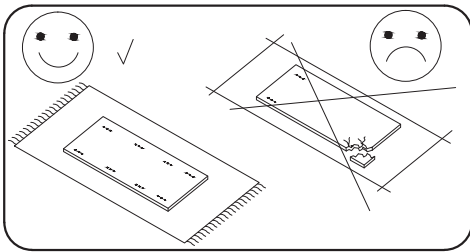
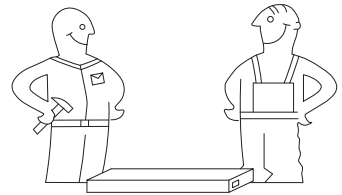
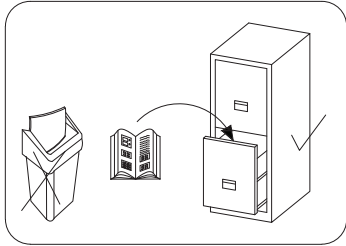








# 160



Nr	X mm	Y mm	Z mm	Szt.
1	1568	593	16	1
2	1568	610	16	1
3	2160	610	16	1
4	2160	610	16	1
5	1676	470	16	1

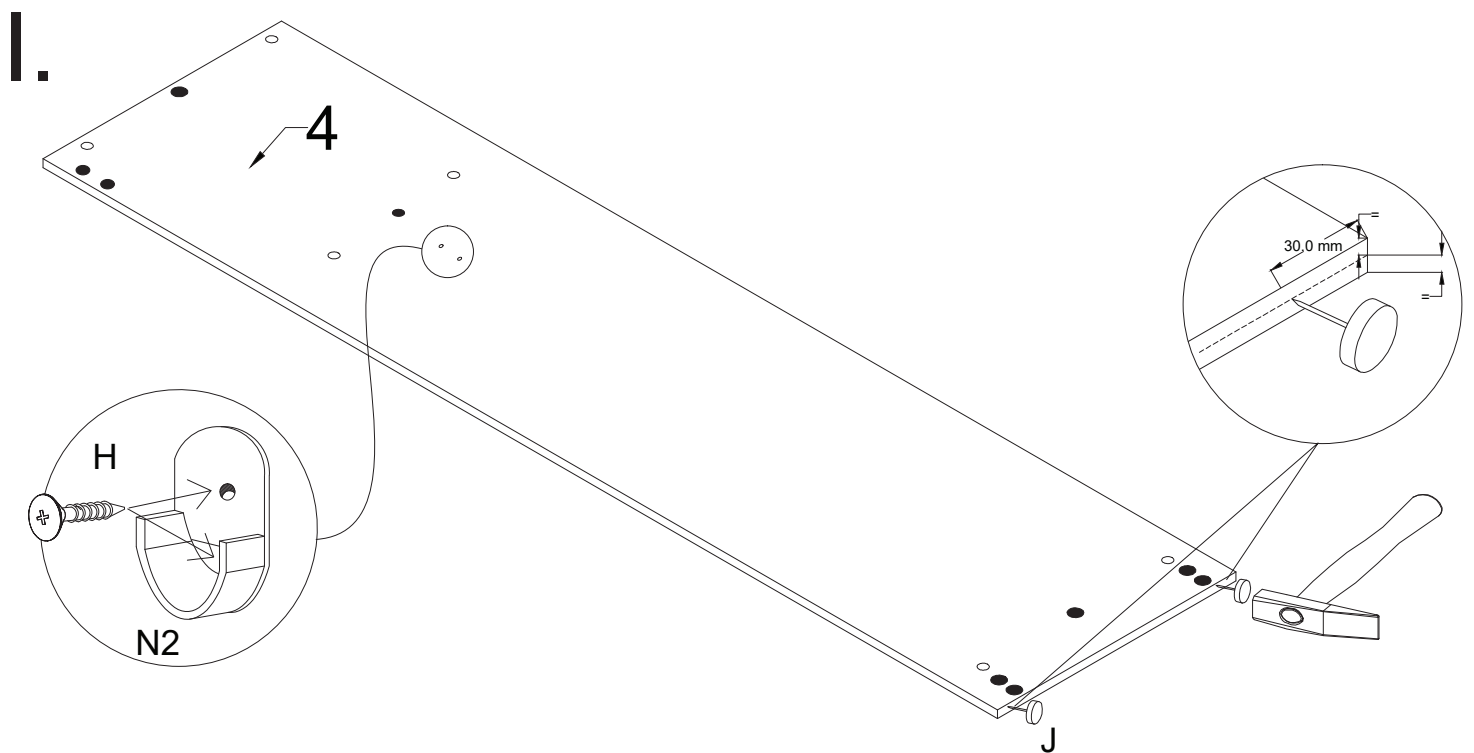
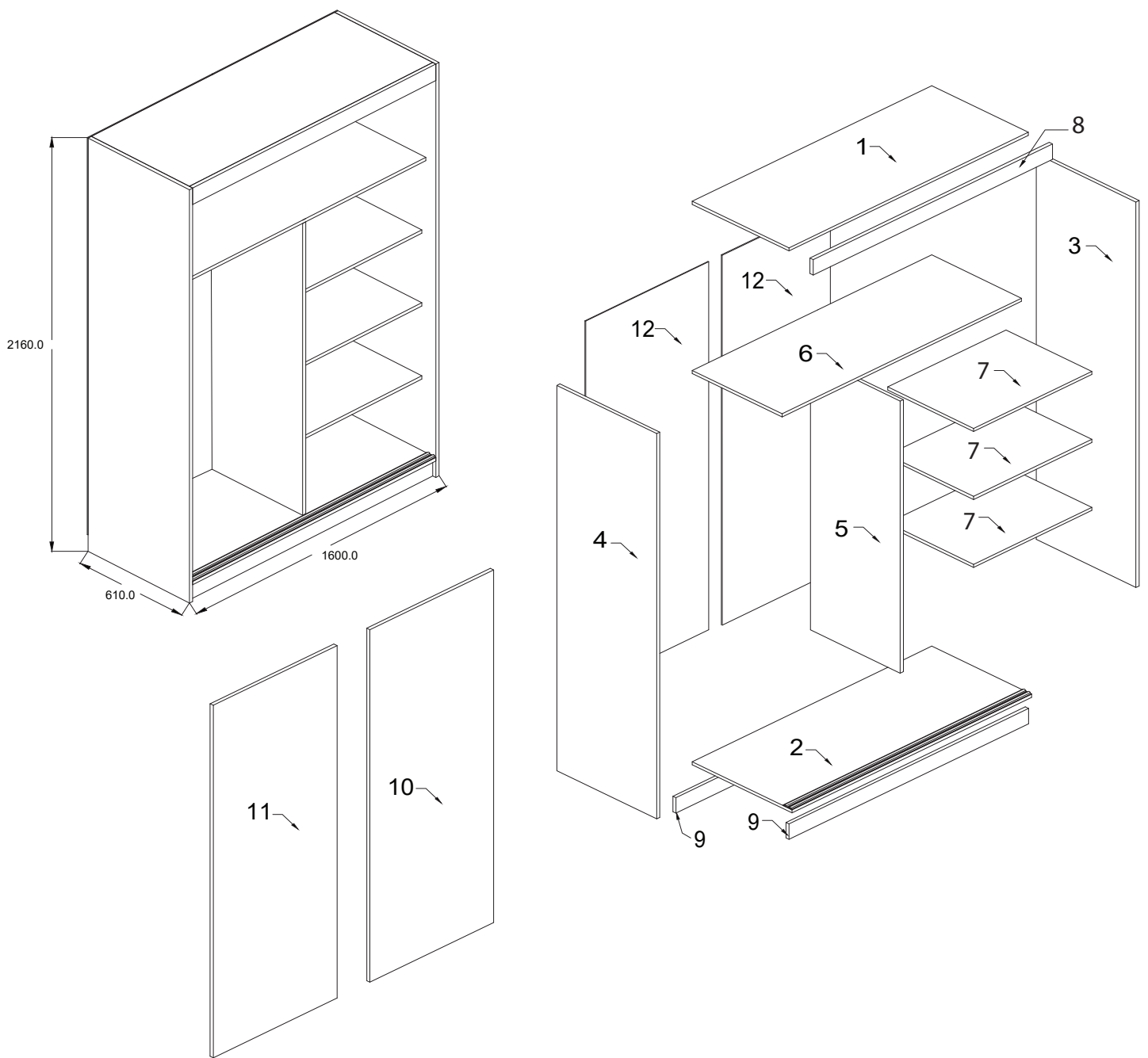
Nr	X mm	Y mm	Z mm	Szt.
6	1568	470	16	1
7	776	470	16	3
8	1568	70	16	1
9	1568	100	16	2
10	2015	811	16	1
11	2015	811	16	1
12	2055	799	3	2

8.0x35  D 20	 S 20	 A 2	 B 2	4.0x16  H 32	 X1 20	 N2 2	 M 4	 M' 4	 S3 12
 X 2	 U 1	 S1 60	L-772  R 1	L-1566  F 4	3.0x13  Q 16	 J 8	L-346  P 1		

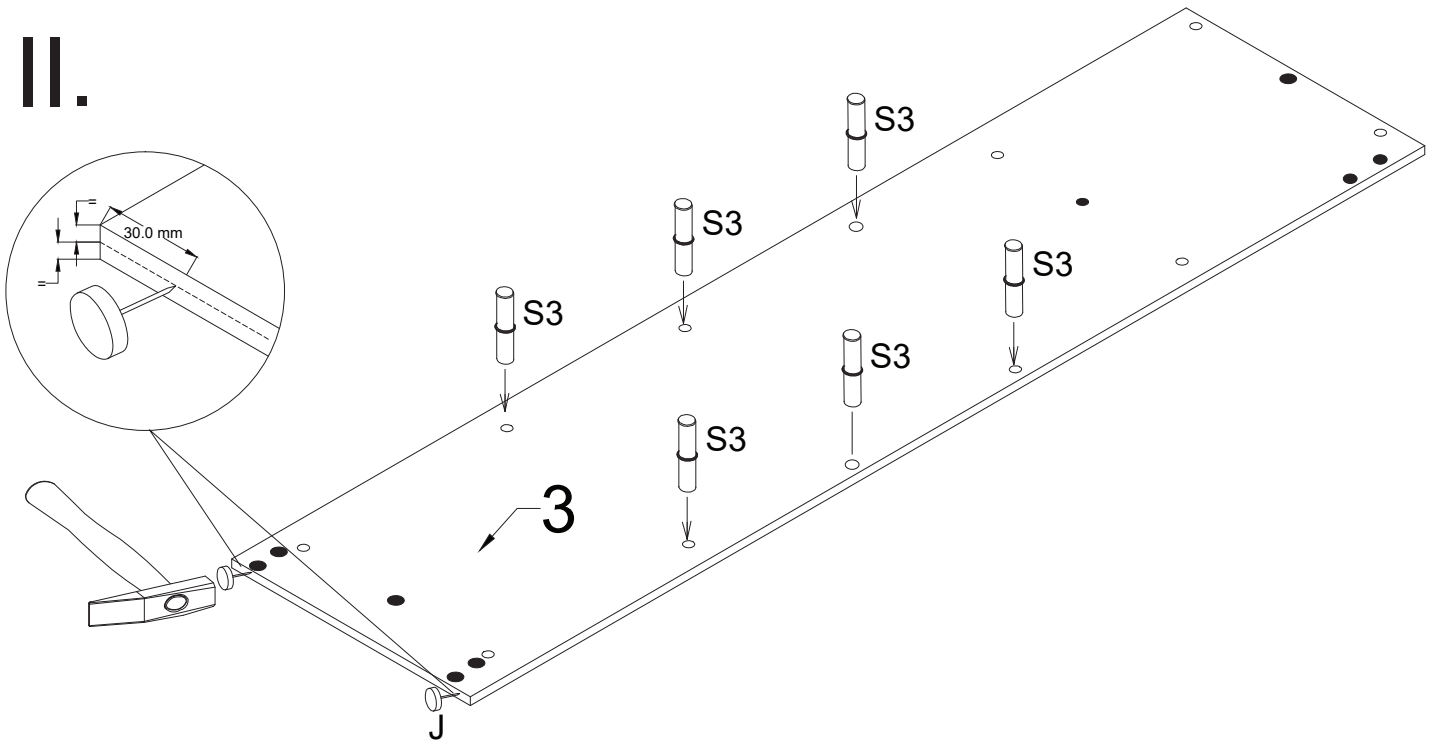


 C 2	4.0x30  G 4
------------	----------------------

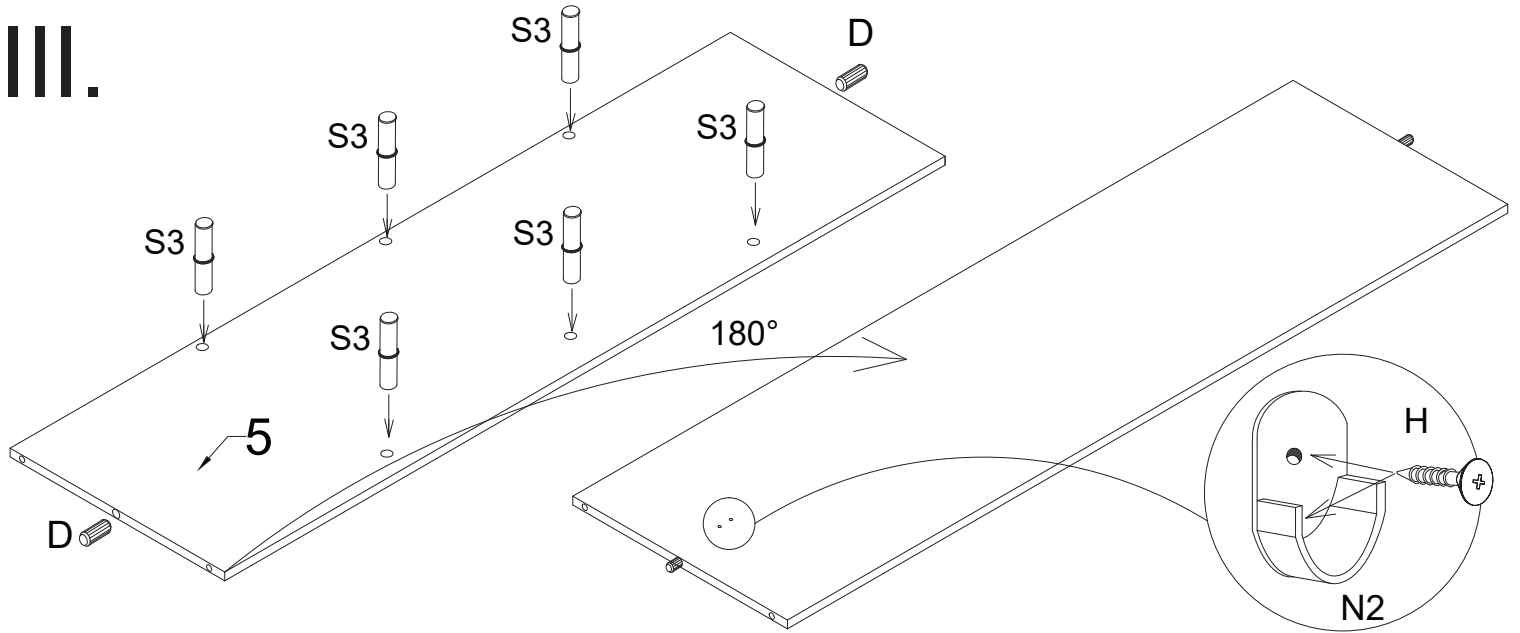




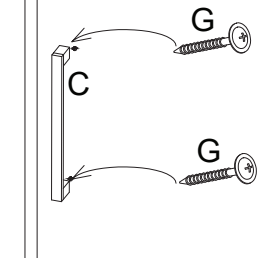
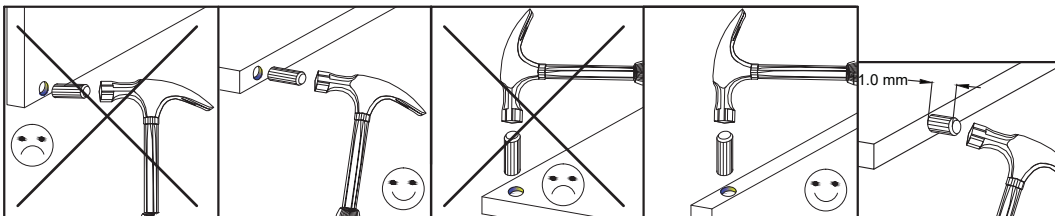
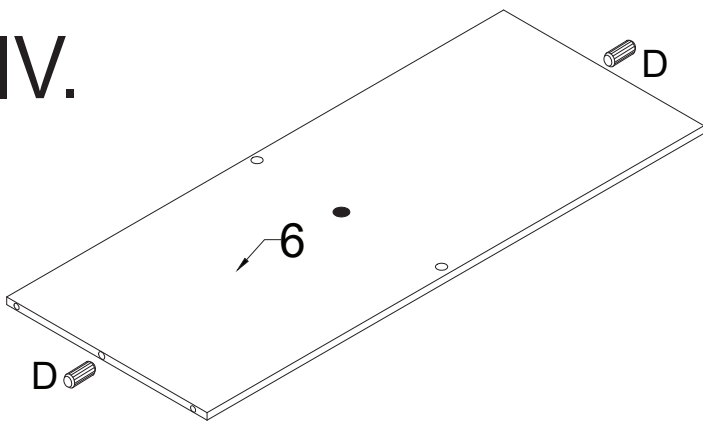
## II.



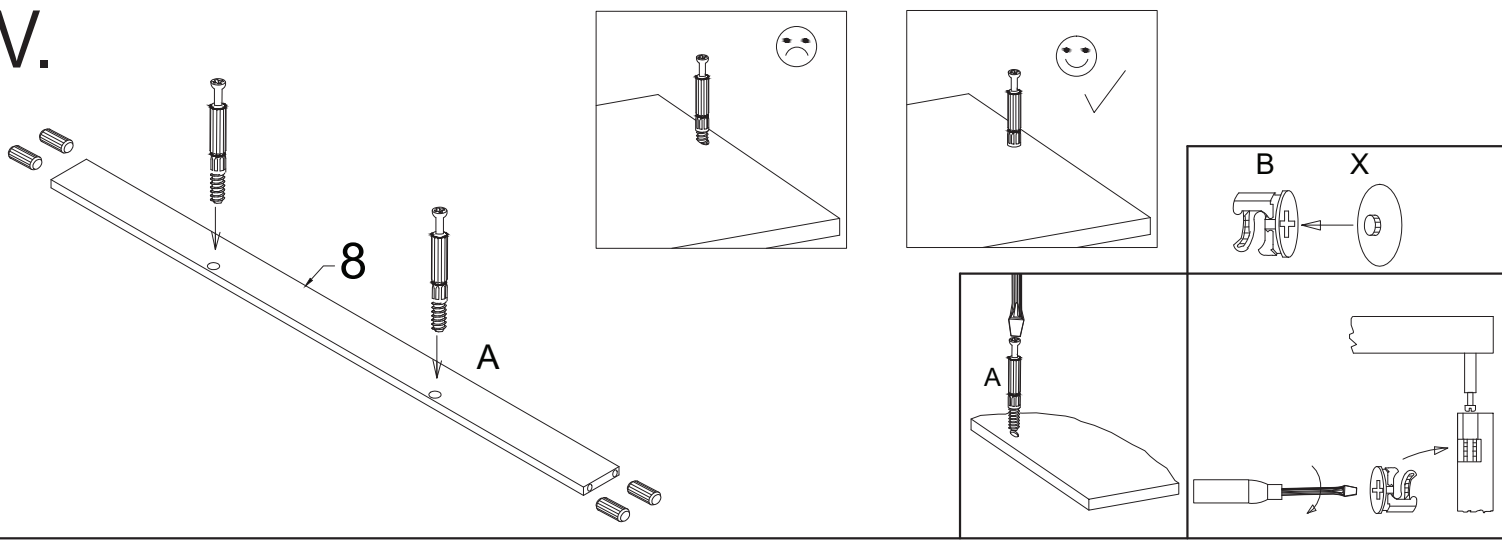
## III.



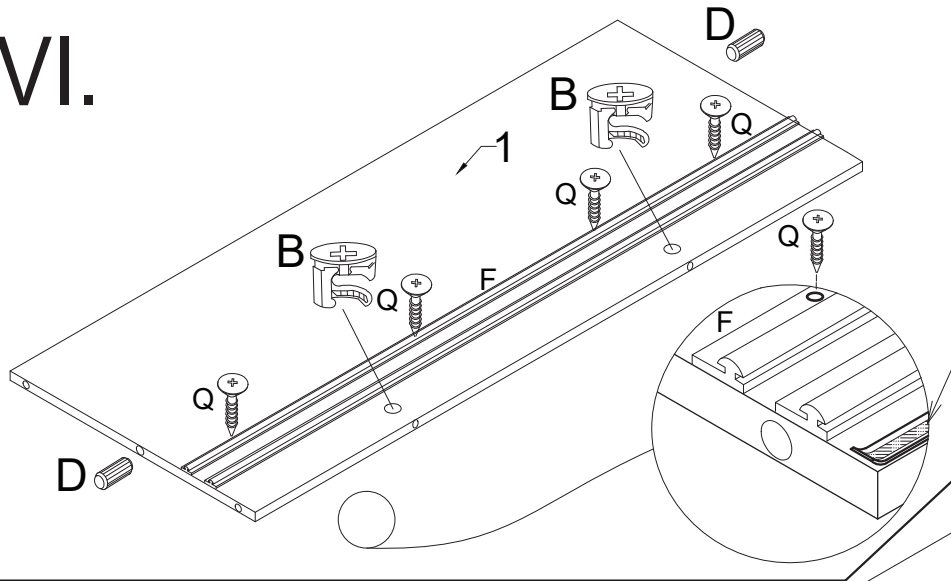
## IV.



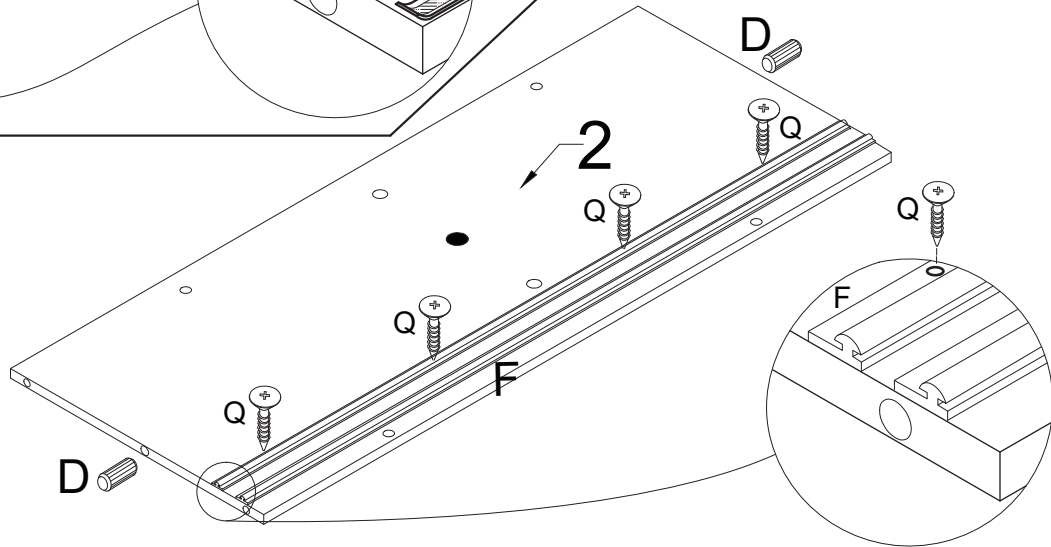
V.



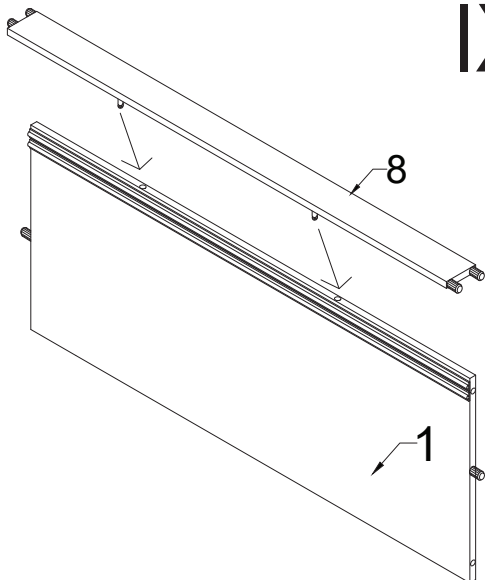
VI.



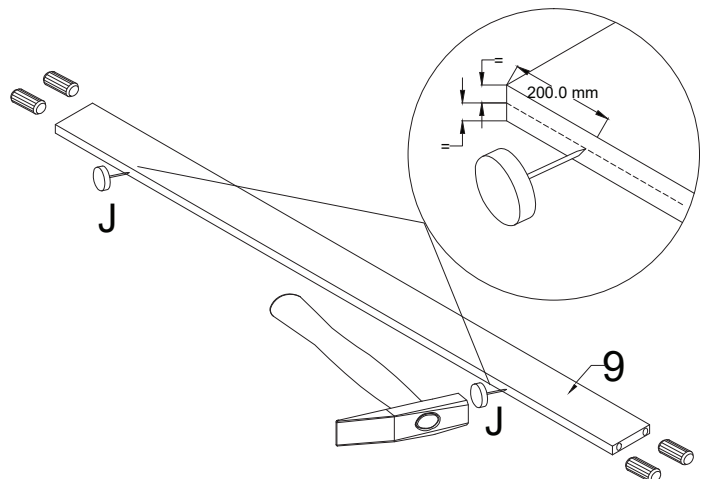
VII.



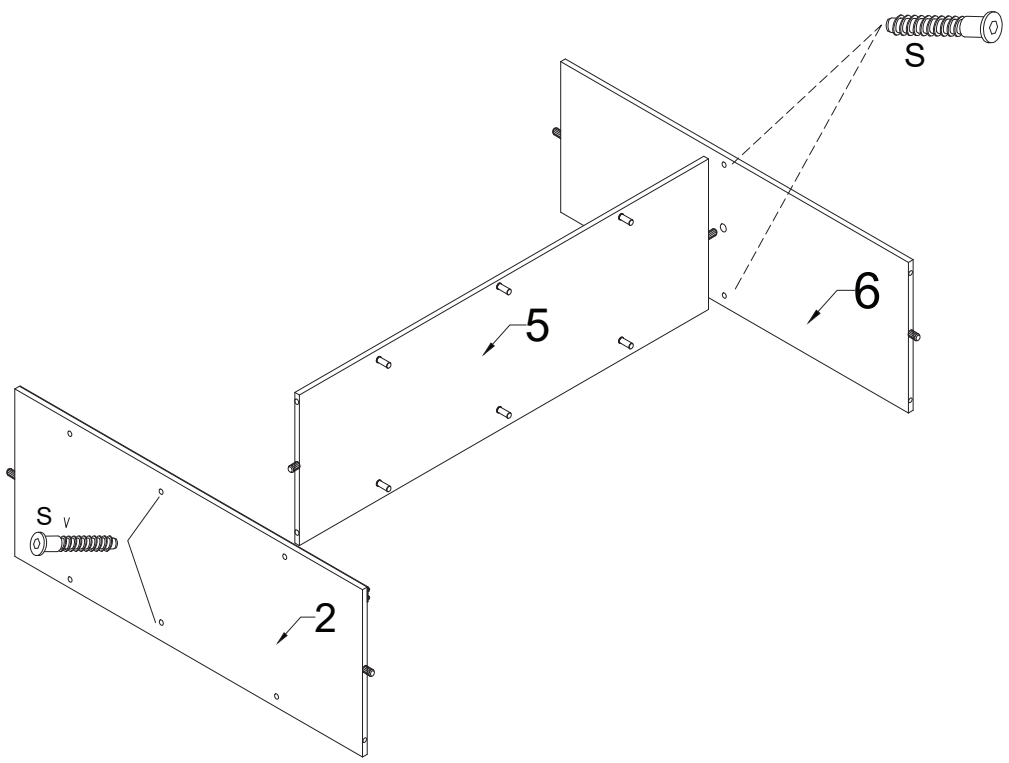
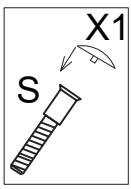
VIII.



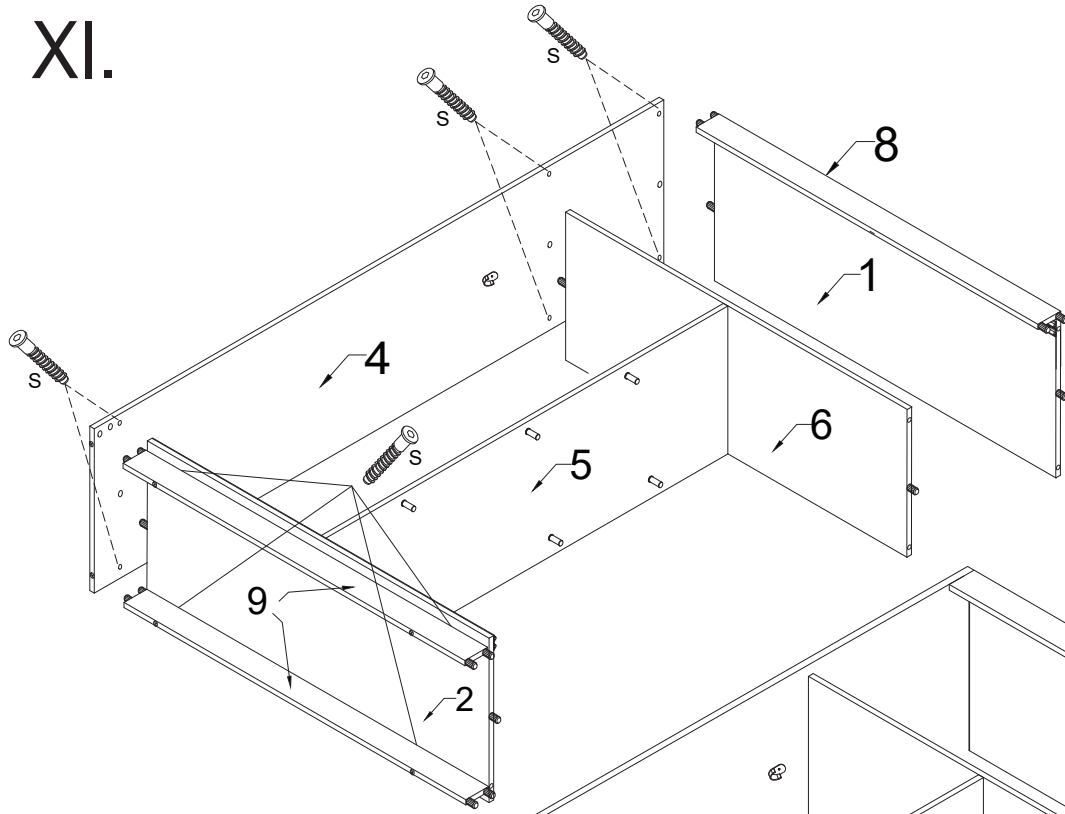
IX.



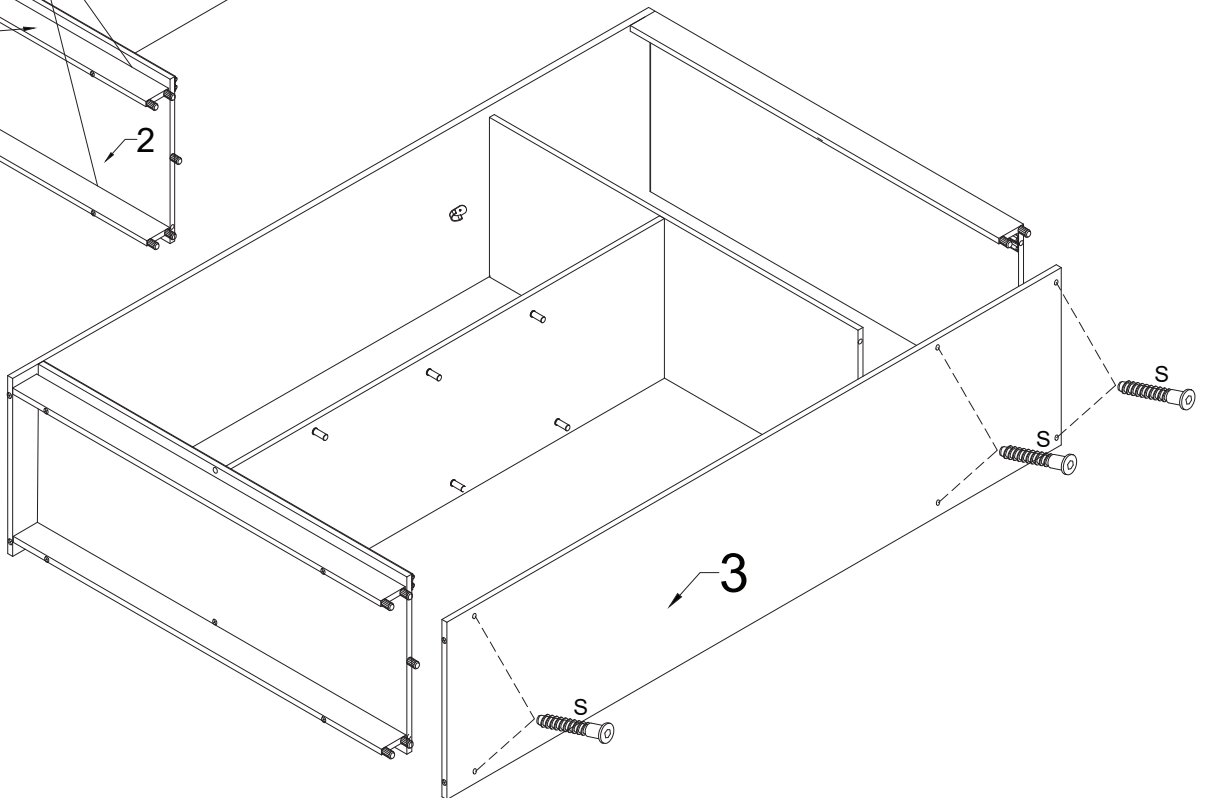
X.



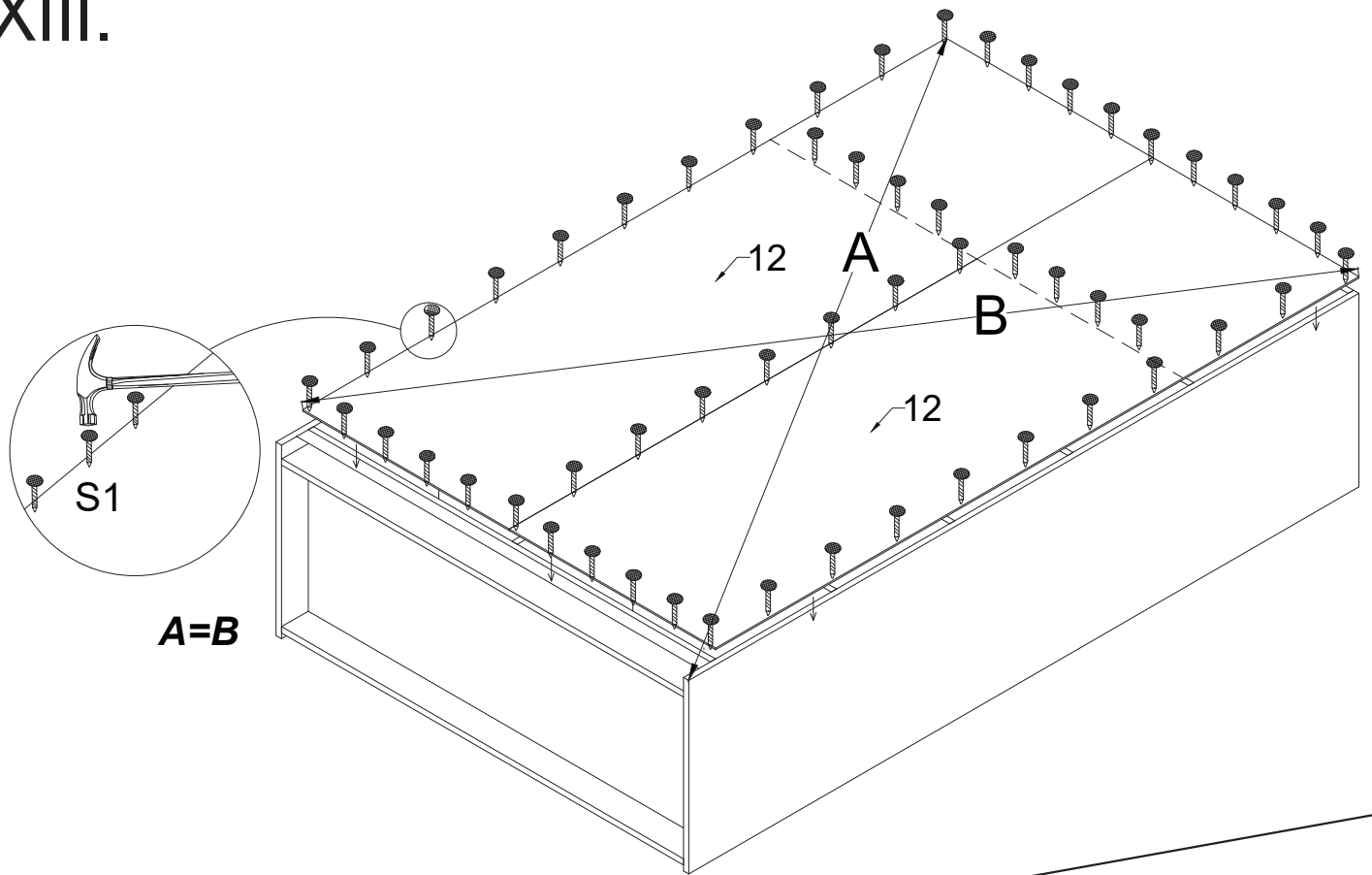
XI.



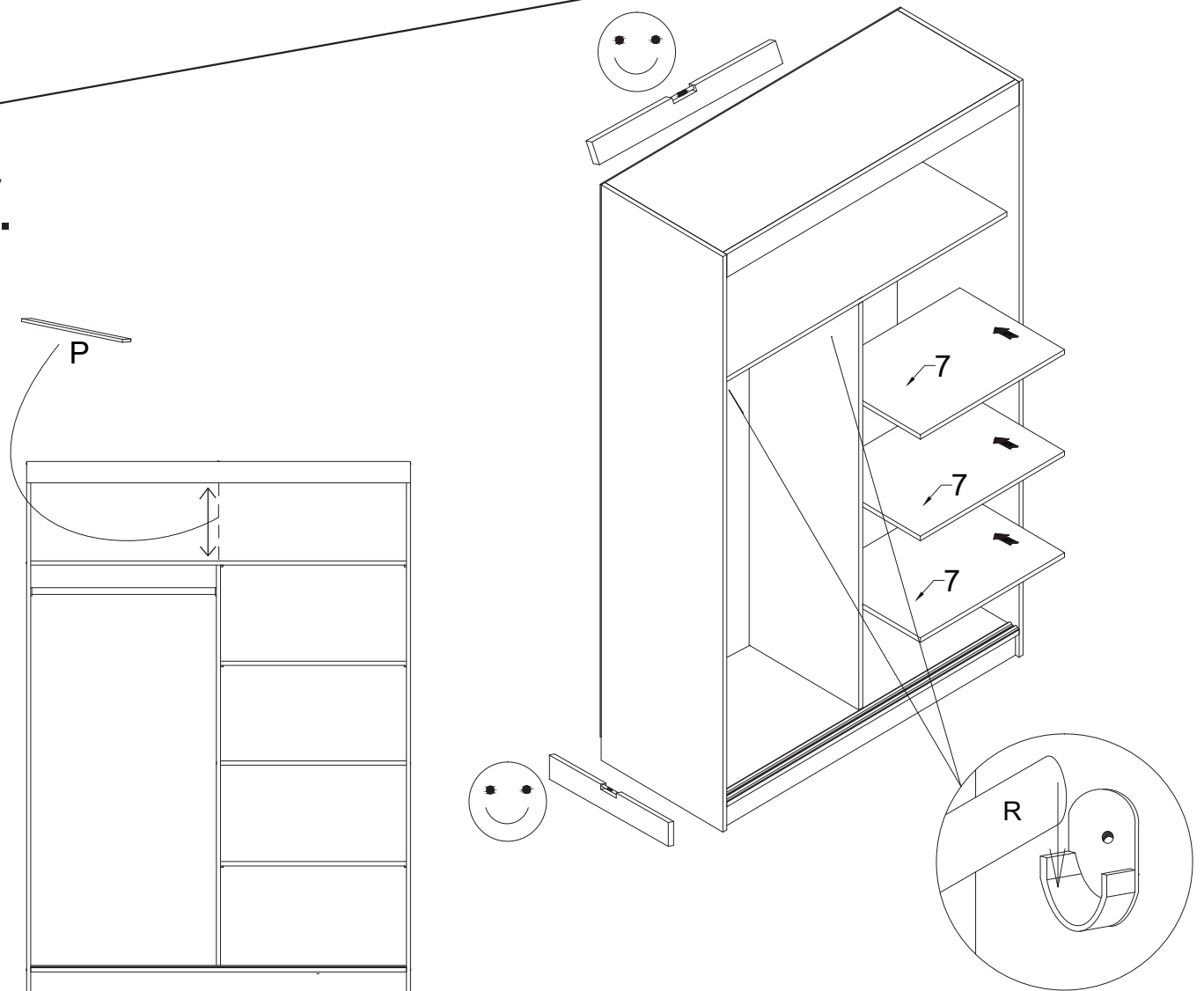
XII.



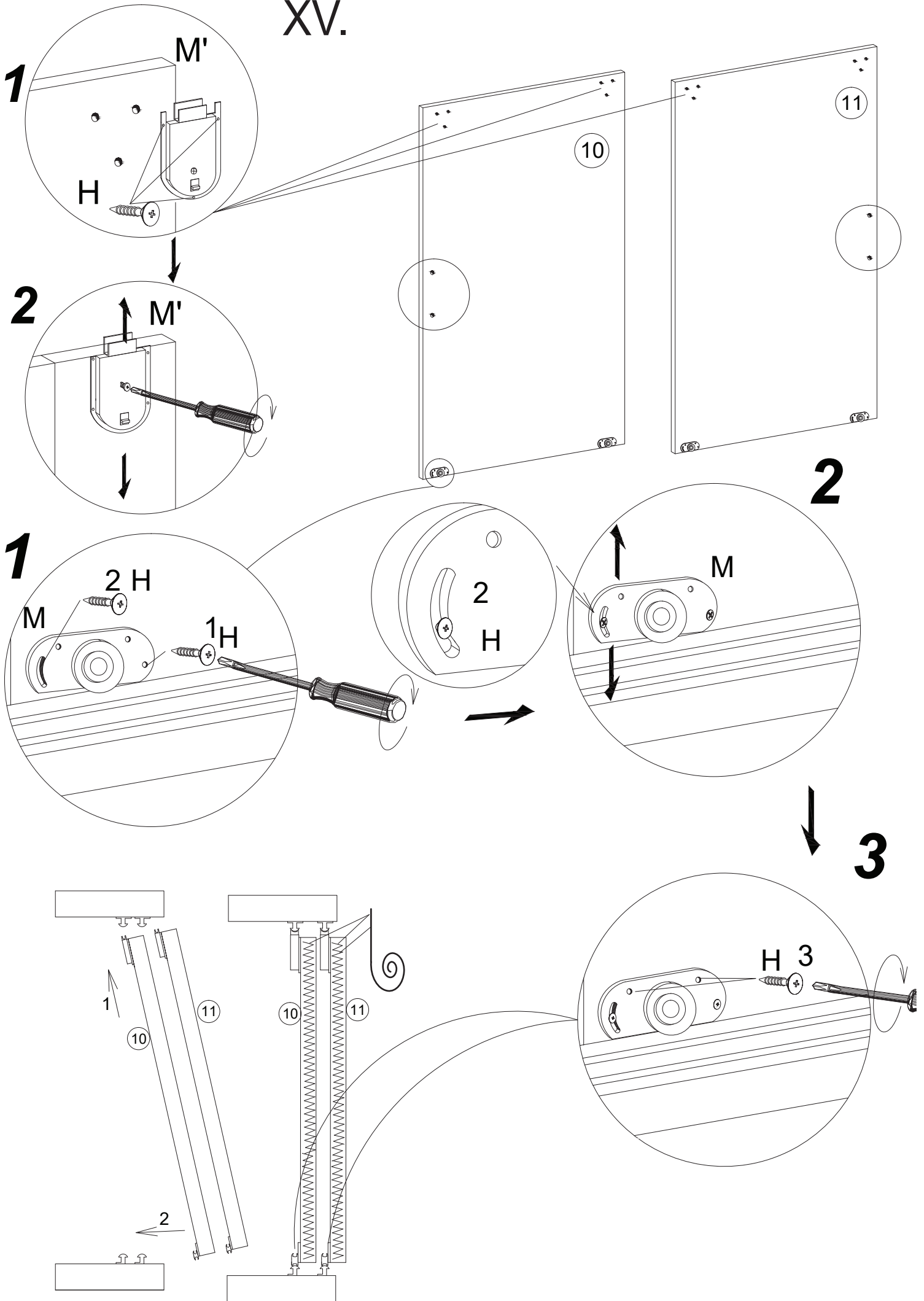
# XIII.



# XIV.

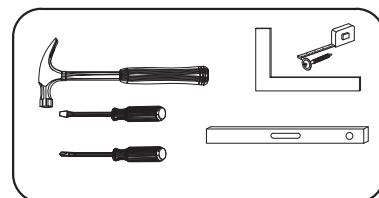
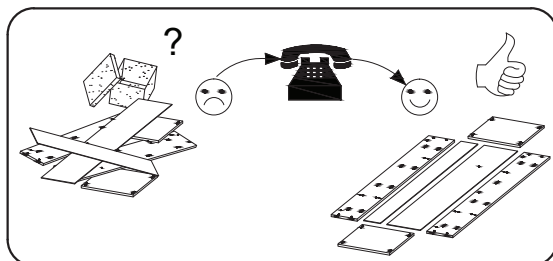
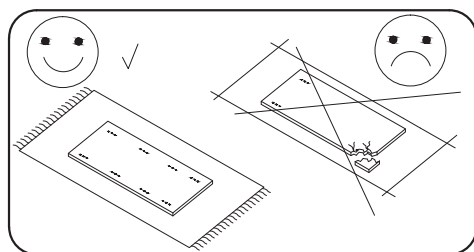
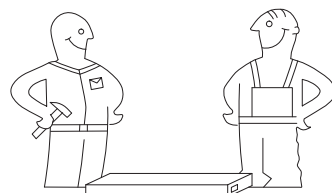
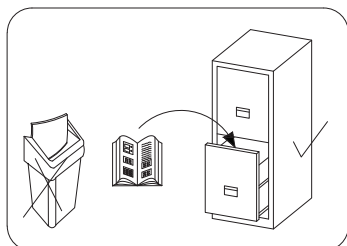


# XV.





# 180



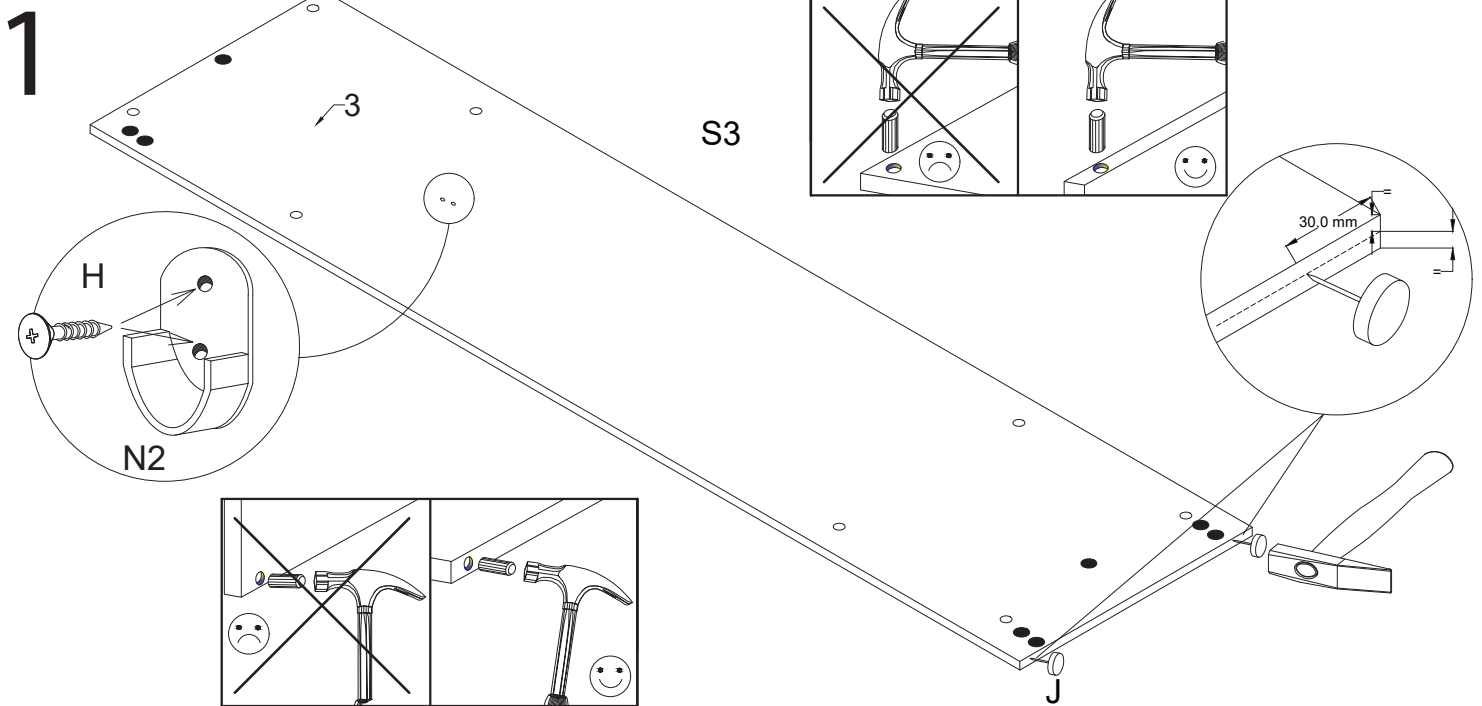
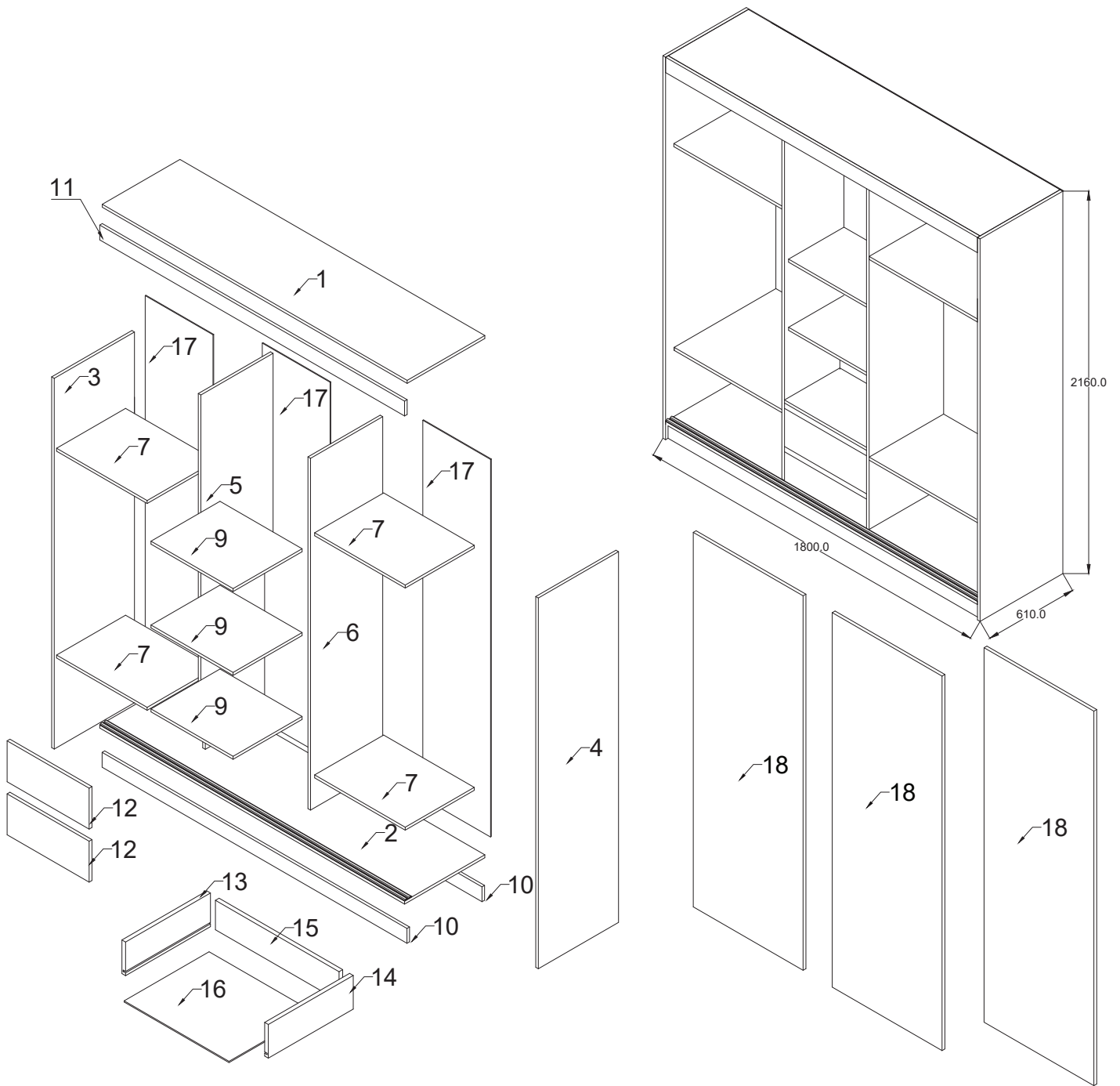
Nr	X mm	Y mm	Z mm	Szt.
1	1768	593	16	1
2	1768	610	16	1
3	2160	610	16	1
4	2160	610	16	1
5	2033	470	16	1
6	2033	470	16	1
7	626	470	16	1
9	484	470	16	3
10	95	1768	16	2
11	80	1768	16	1

Nr	X mm	Y mm	Z mm	Szt.
12	150	464	16	2
13	400	100	16	2
14	400	100	16	2
15	426	100	16	2
16	458	412	3	2
17	2035	595	3	3
18	2015	596	16	3

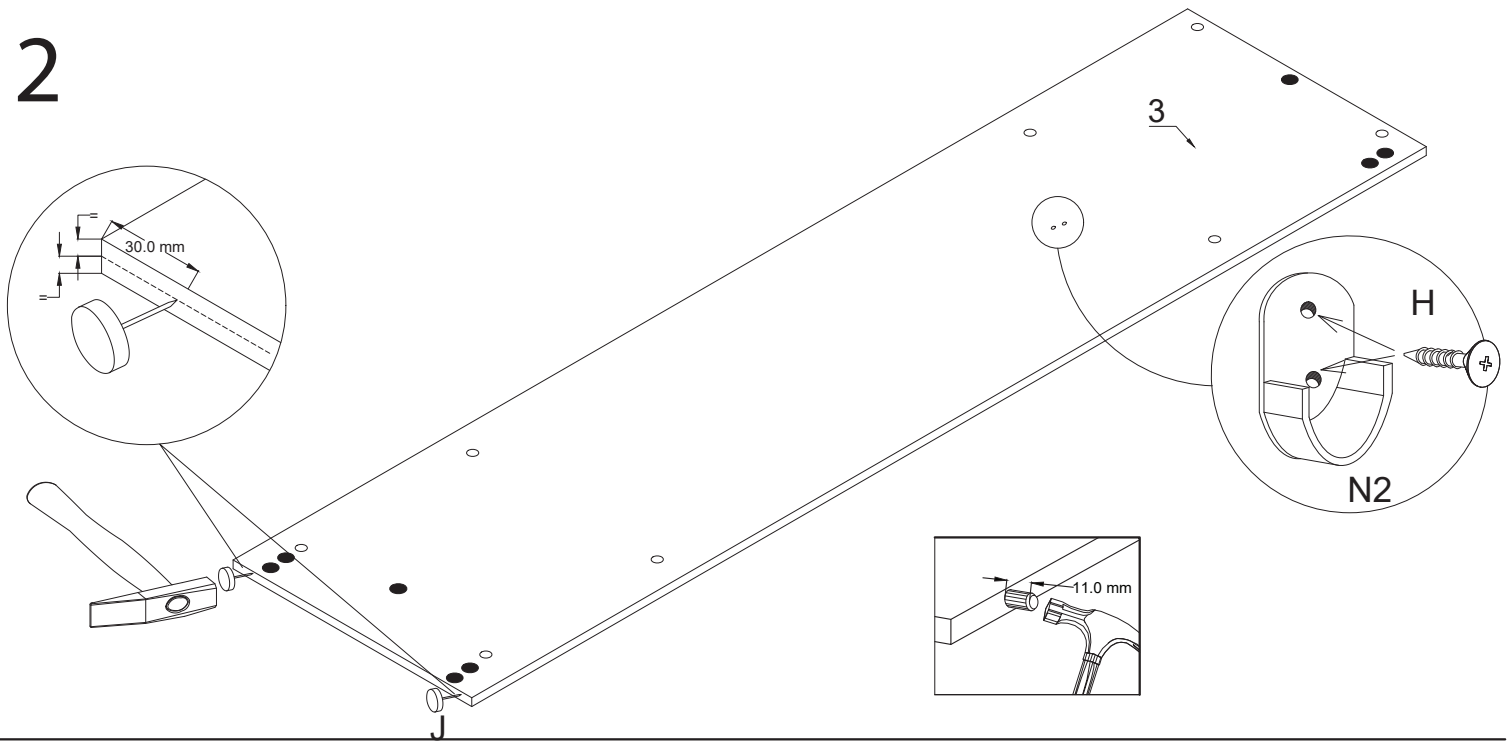
8.0x35 D	S	A	B	4.0x16 H	X1	N2	M	M'	S3	4.0x12 H1
34	46	2	2	50	40	4	6	6	8	26
X	U	S1	L-620 R	L-1766 F	3.0x13 Q	J	L-400mm R		Y	KL
2	2	90	2	4	22	10	2	2	2	1



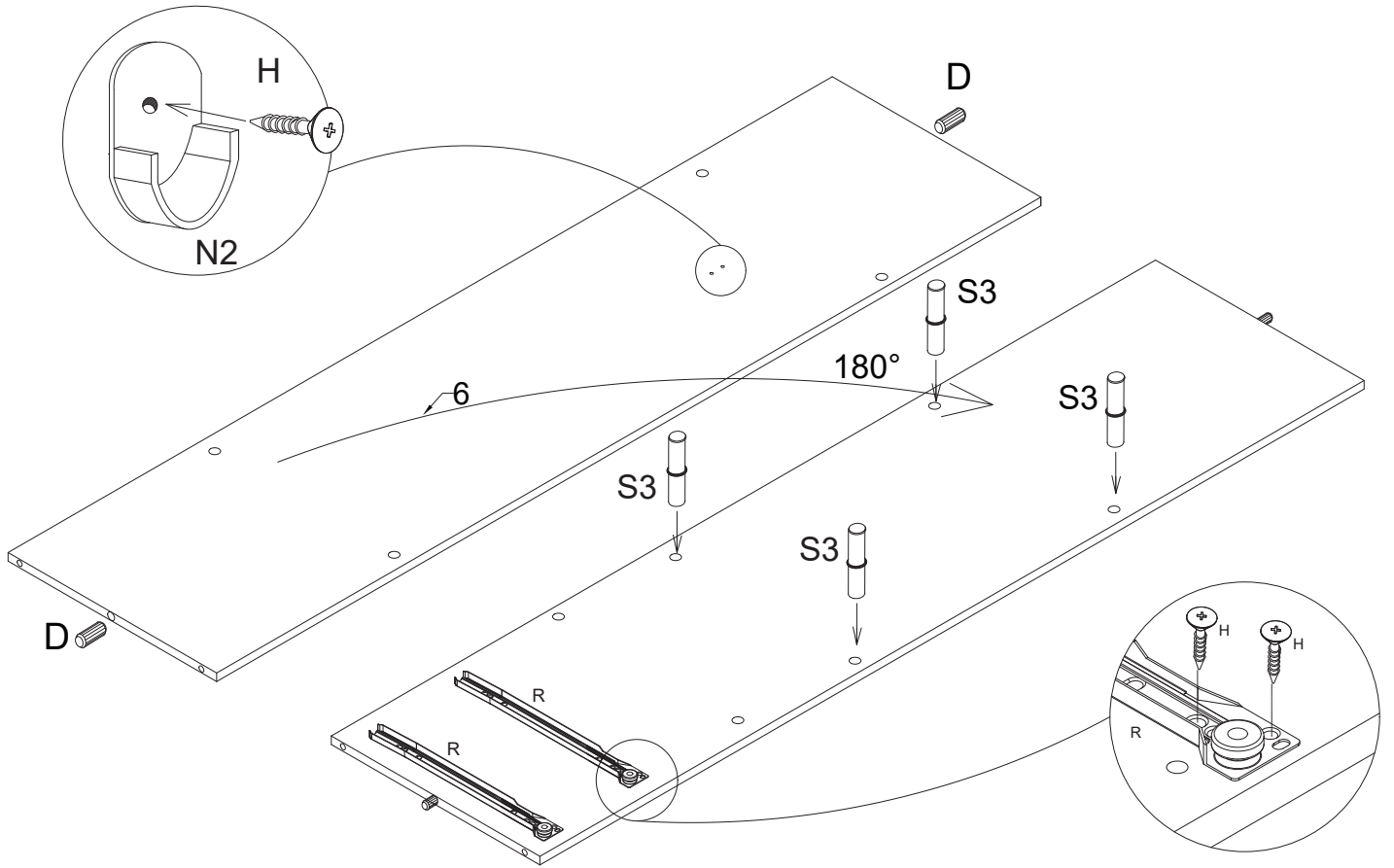




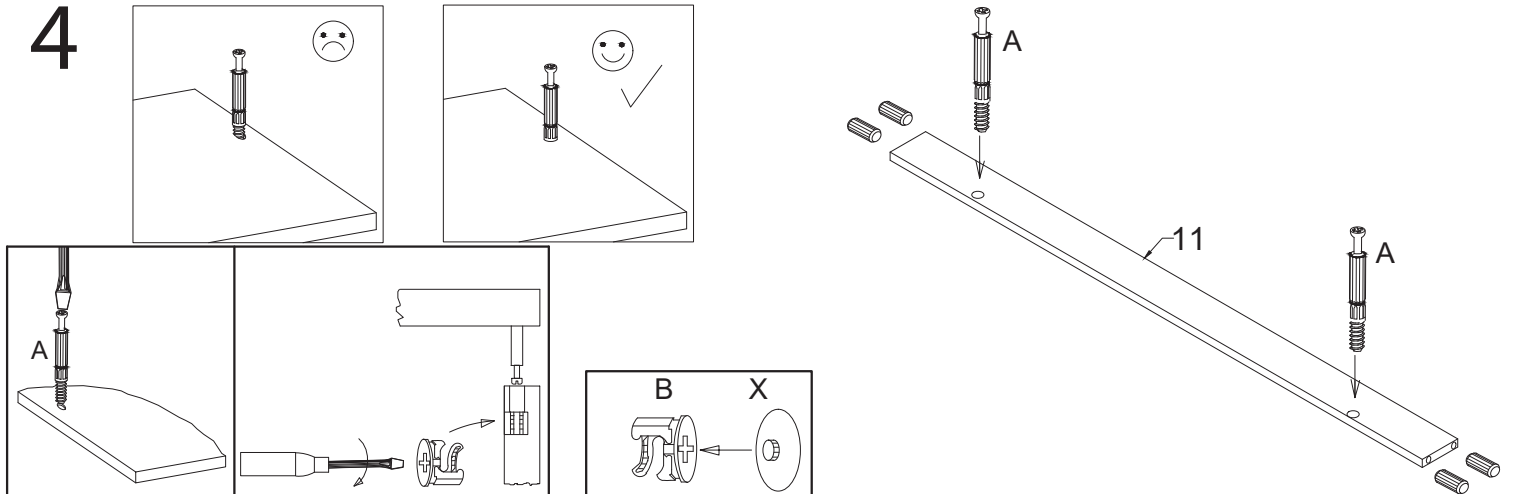
# 2



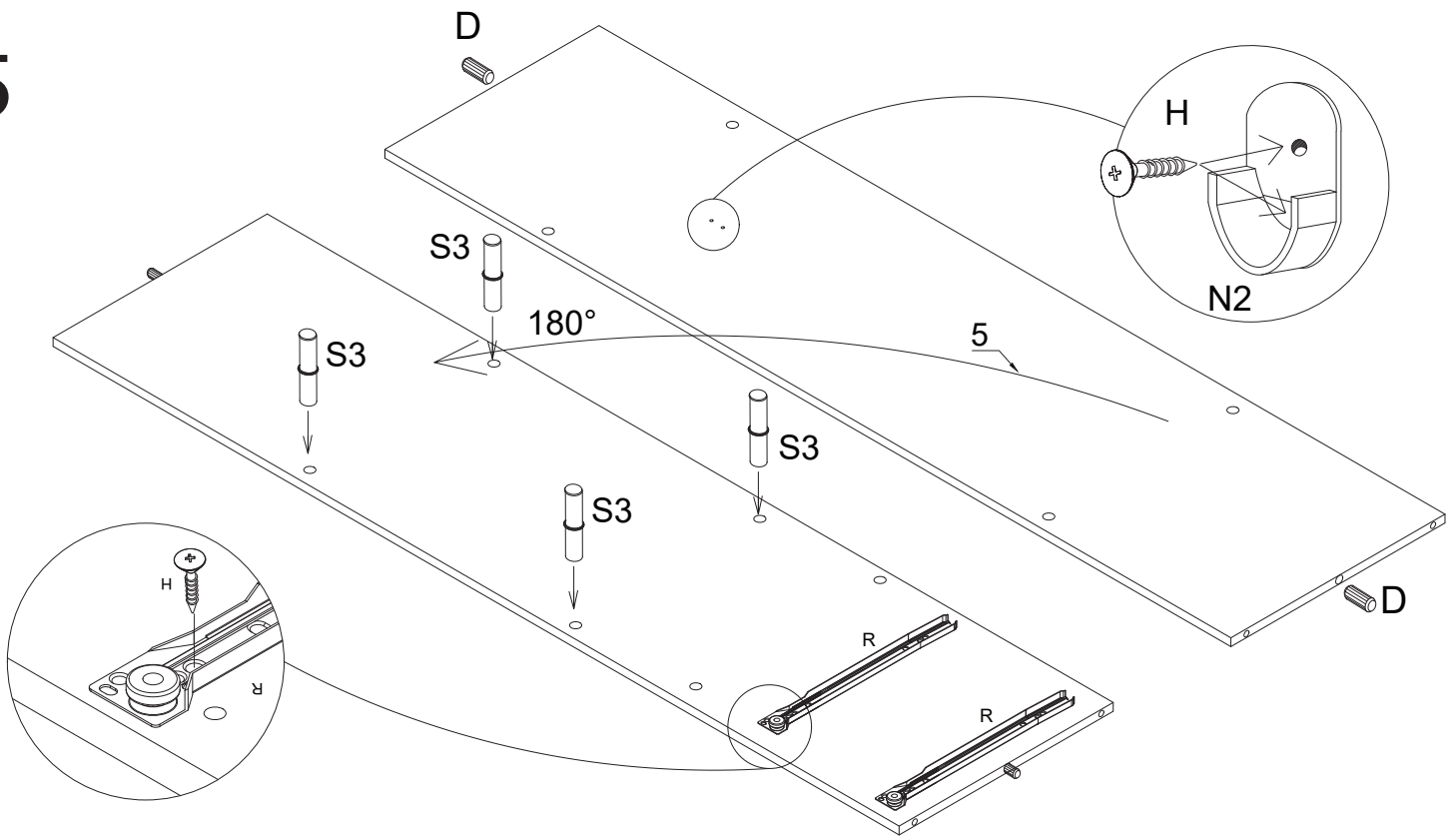
# 3



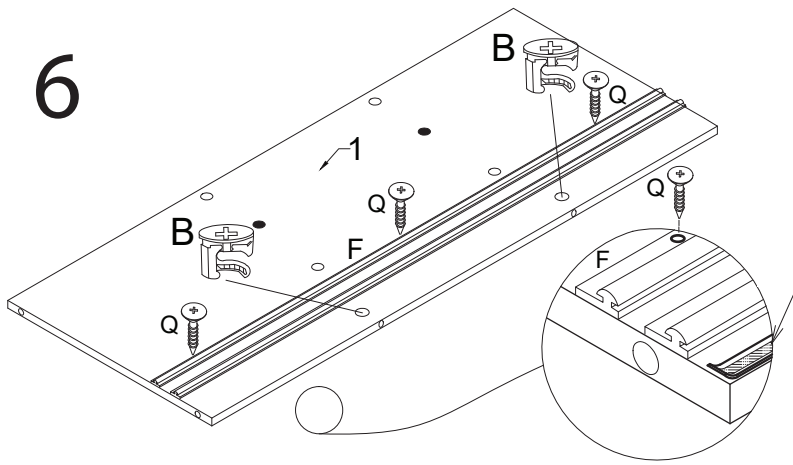
# 4



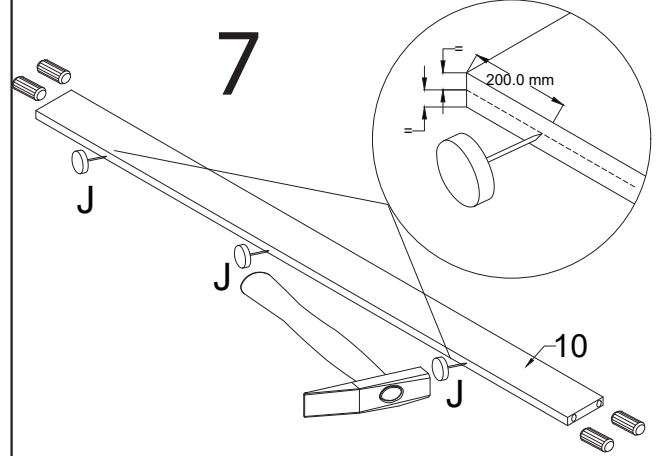
5



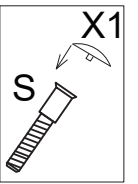
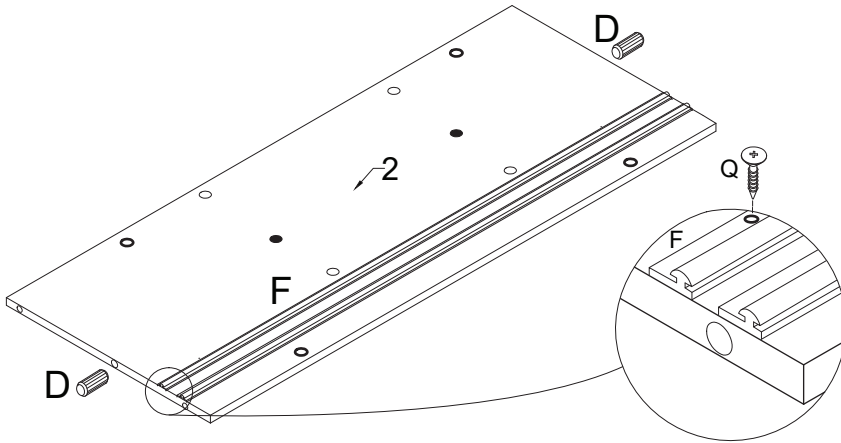
6



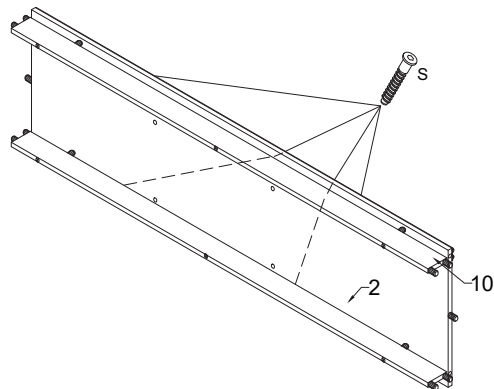
7



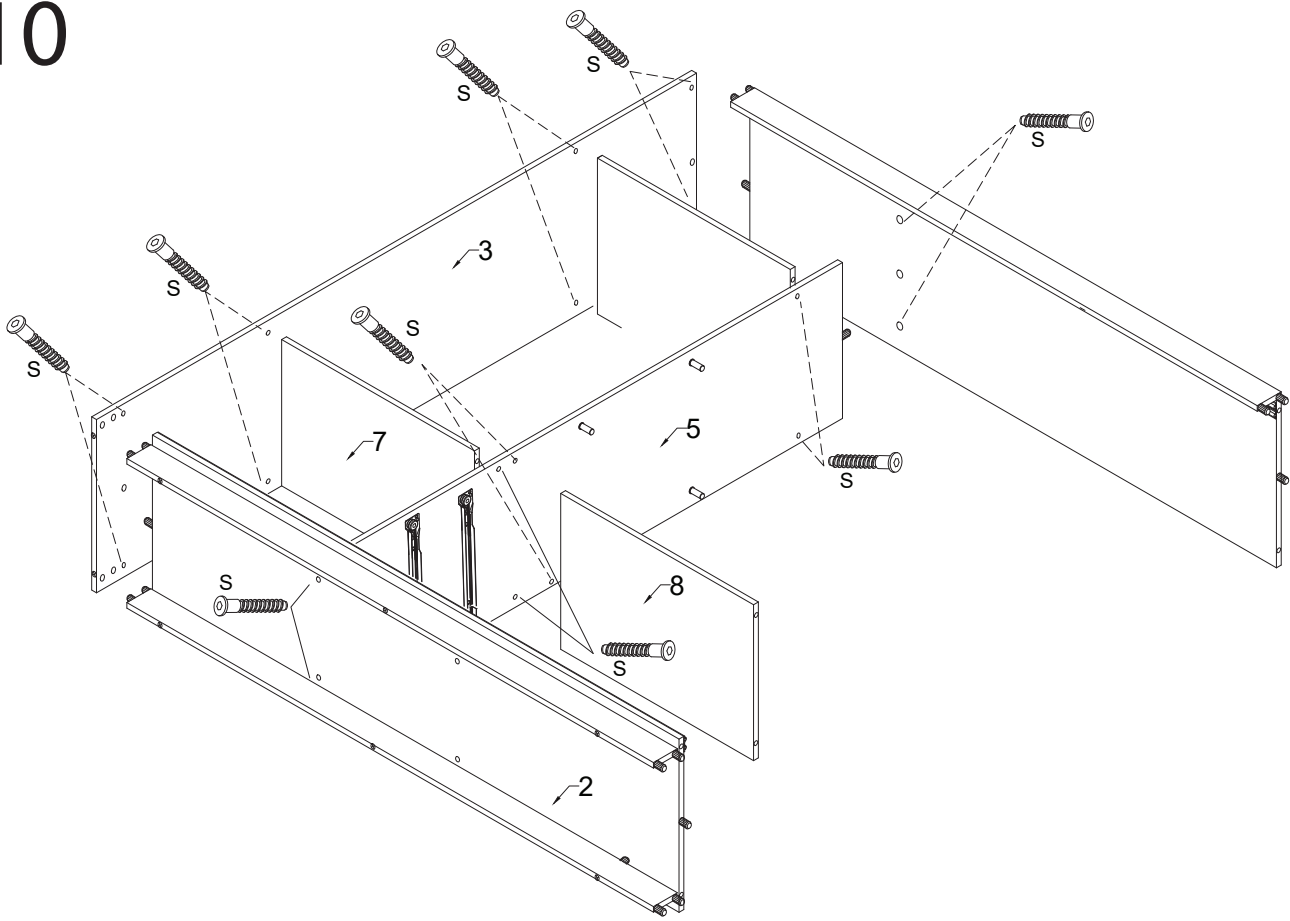
8



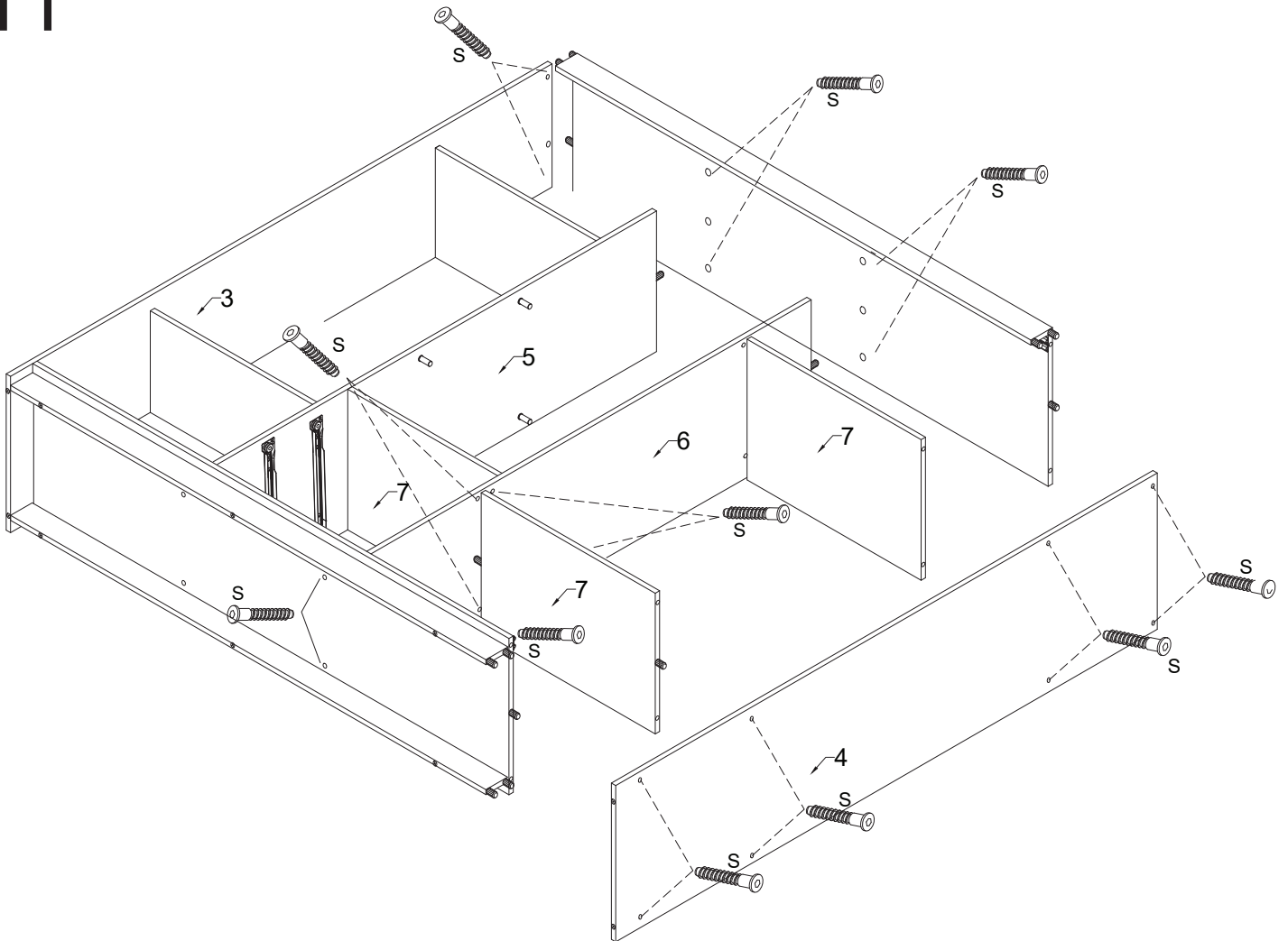
9



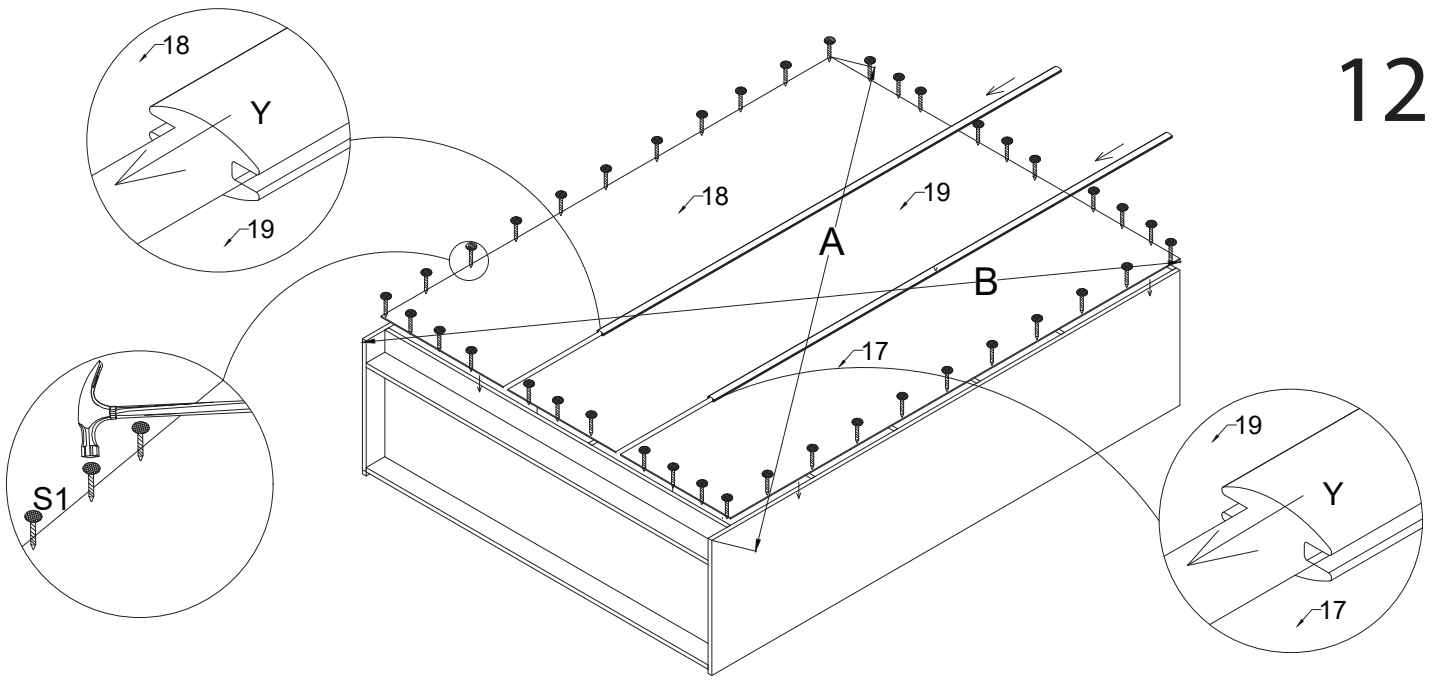
# 10



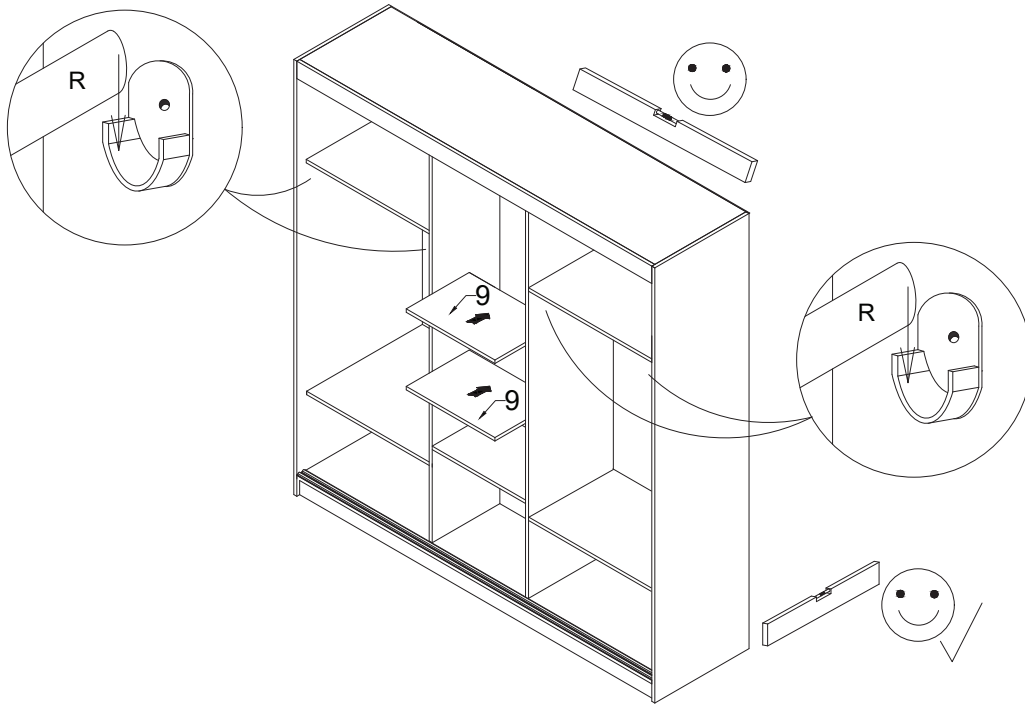
# 11



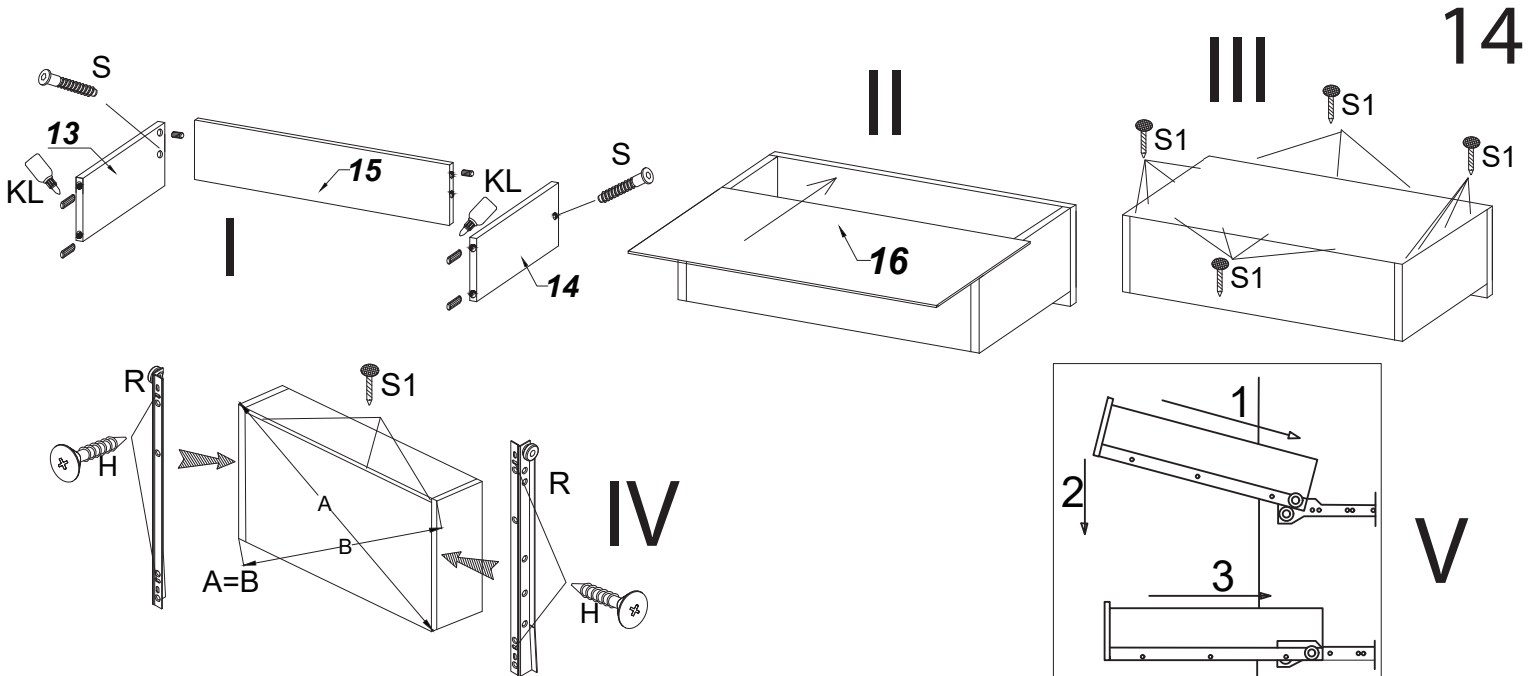
12

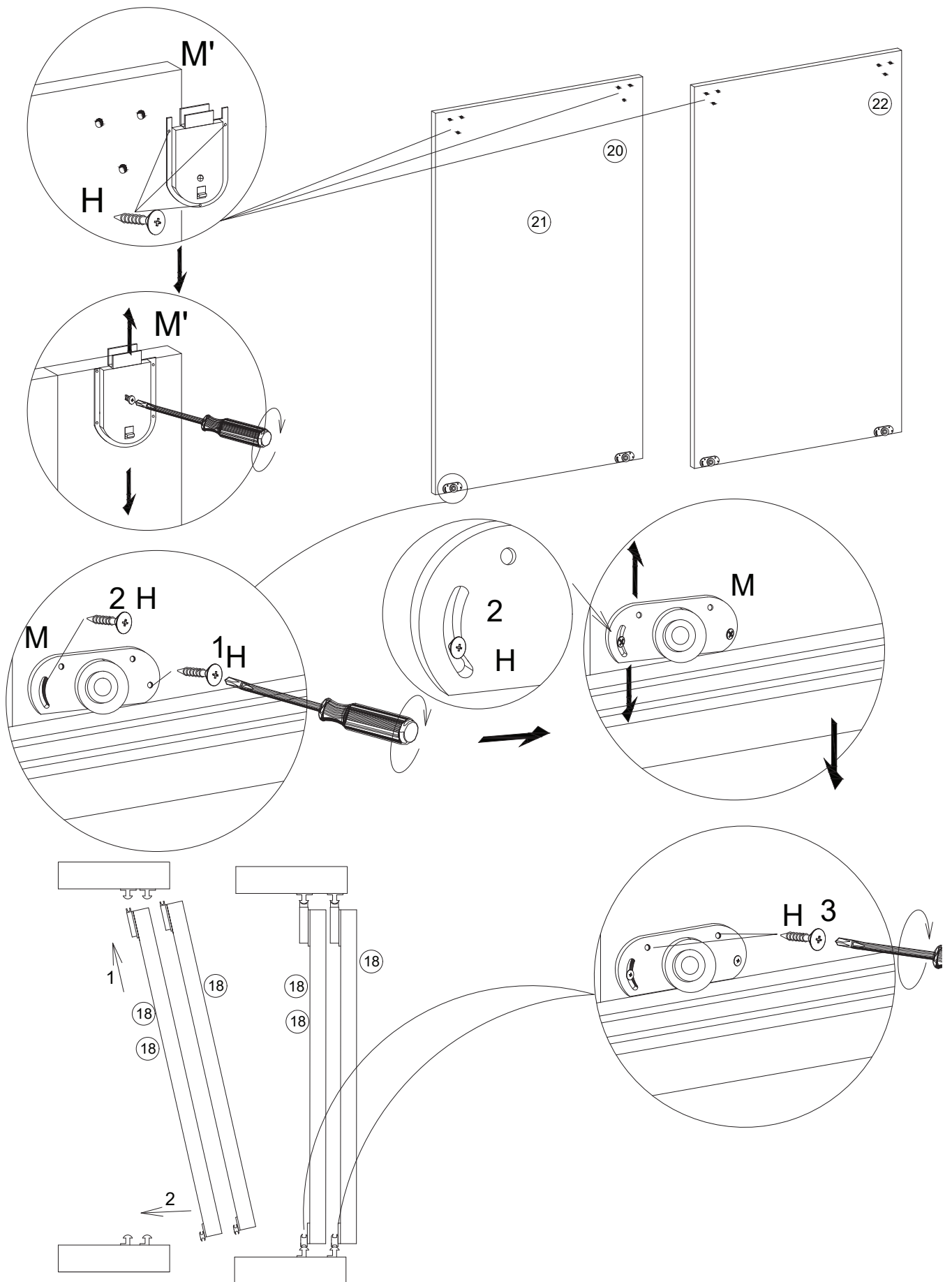


13



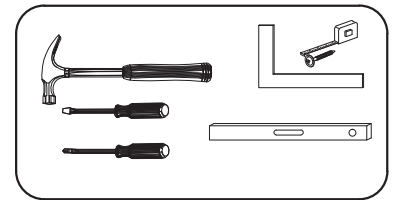
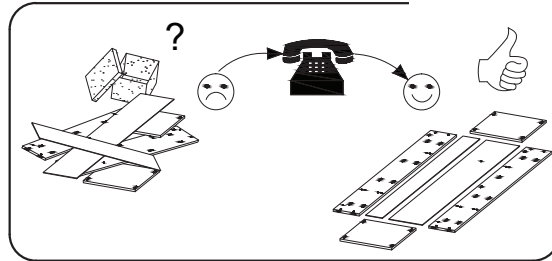
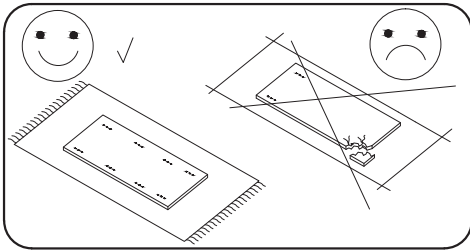
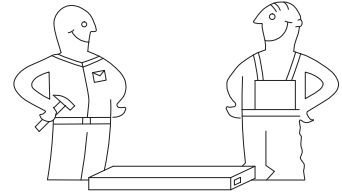
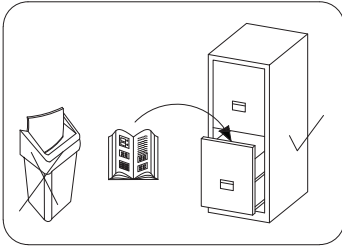
14







# 200



Nr	X mm	Y mm	Z mm	Szt.
1	1968	593	16	1
2	1968	610	16	1
3	2160	610	16	1
4	2160	610	16	1
5	1676	470	16	1
6	336	470	16	1
7	1968	470	16	1
8	480	470	16	6
9	70	1968	16	1
10	100	1968	16	2

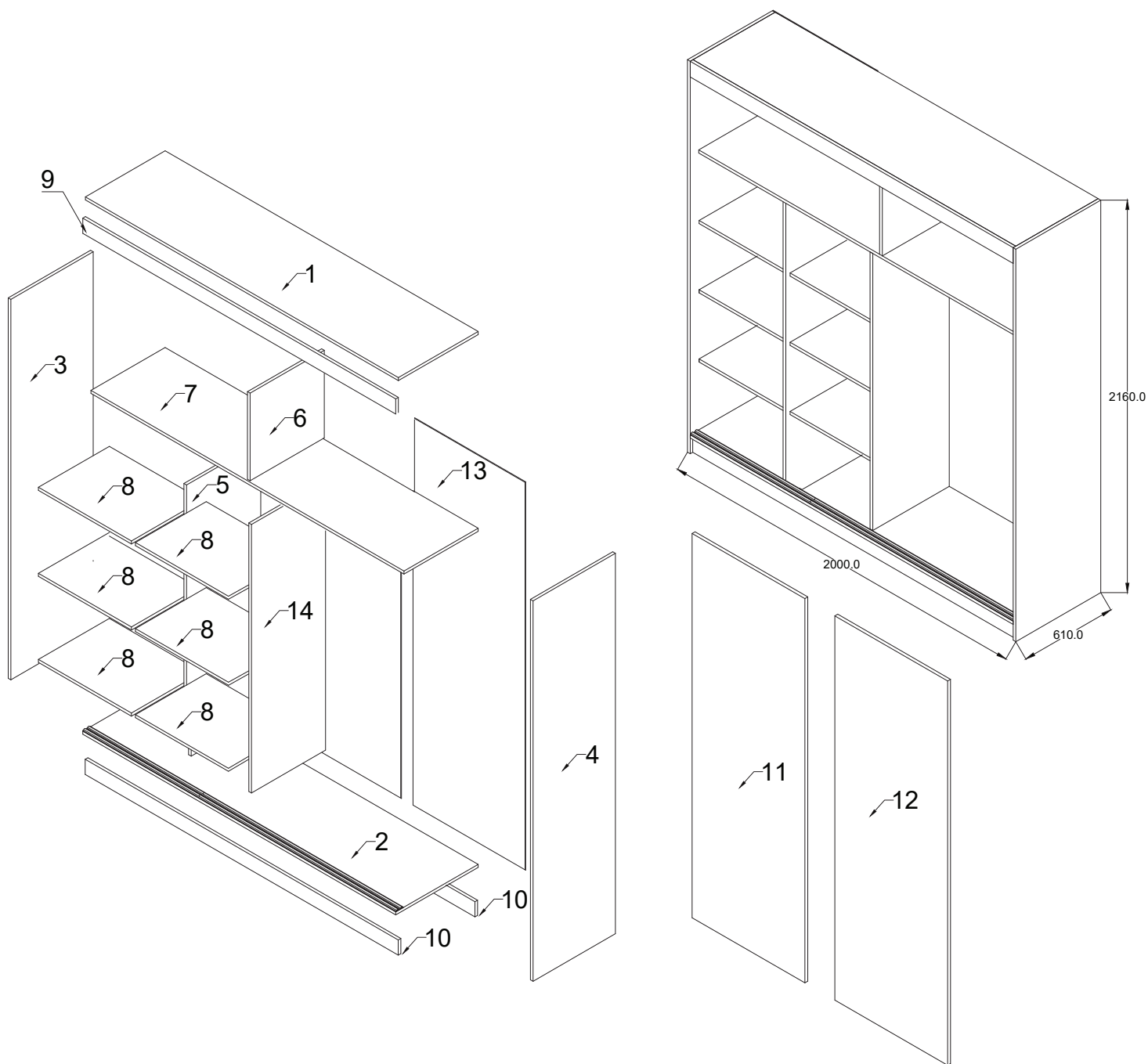
Nr	X mm	Y mm	Z mm	Szt.
11	2015	993	16	1
12	2015	993	16	1
13	2035	995	3	2
14	1676	470	16	1

8.0x35  D	 S	 A	 B	4.0x16  H	 X1	 N2	 M	 M'	 S3
30	24	4	4	32	24	2	4	4	24
 X	 U	 S1	L-971  R	L-1966  F	3.0x13  Q	 J			
4	1	60	1	4	20	10			

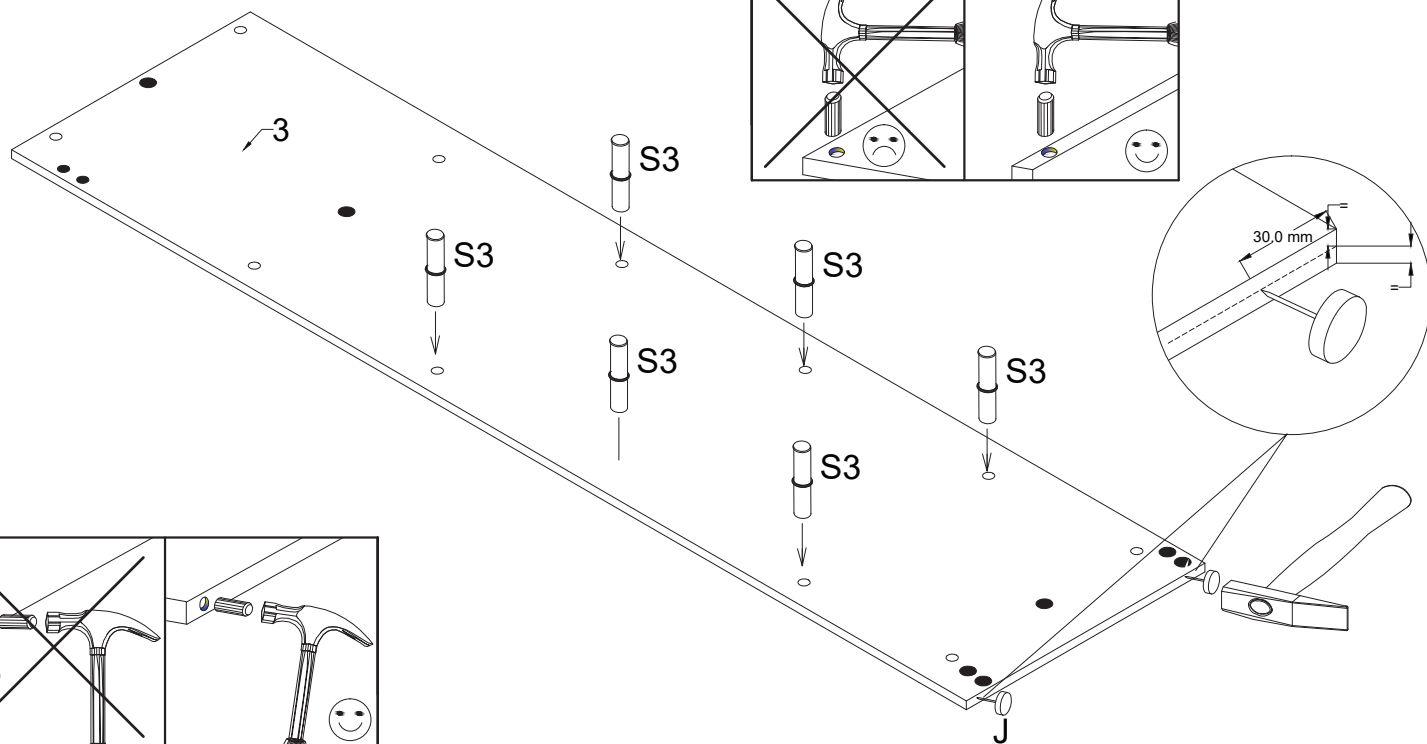
 C	4.0x30  G
2	4



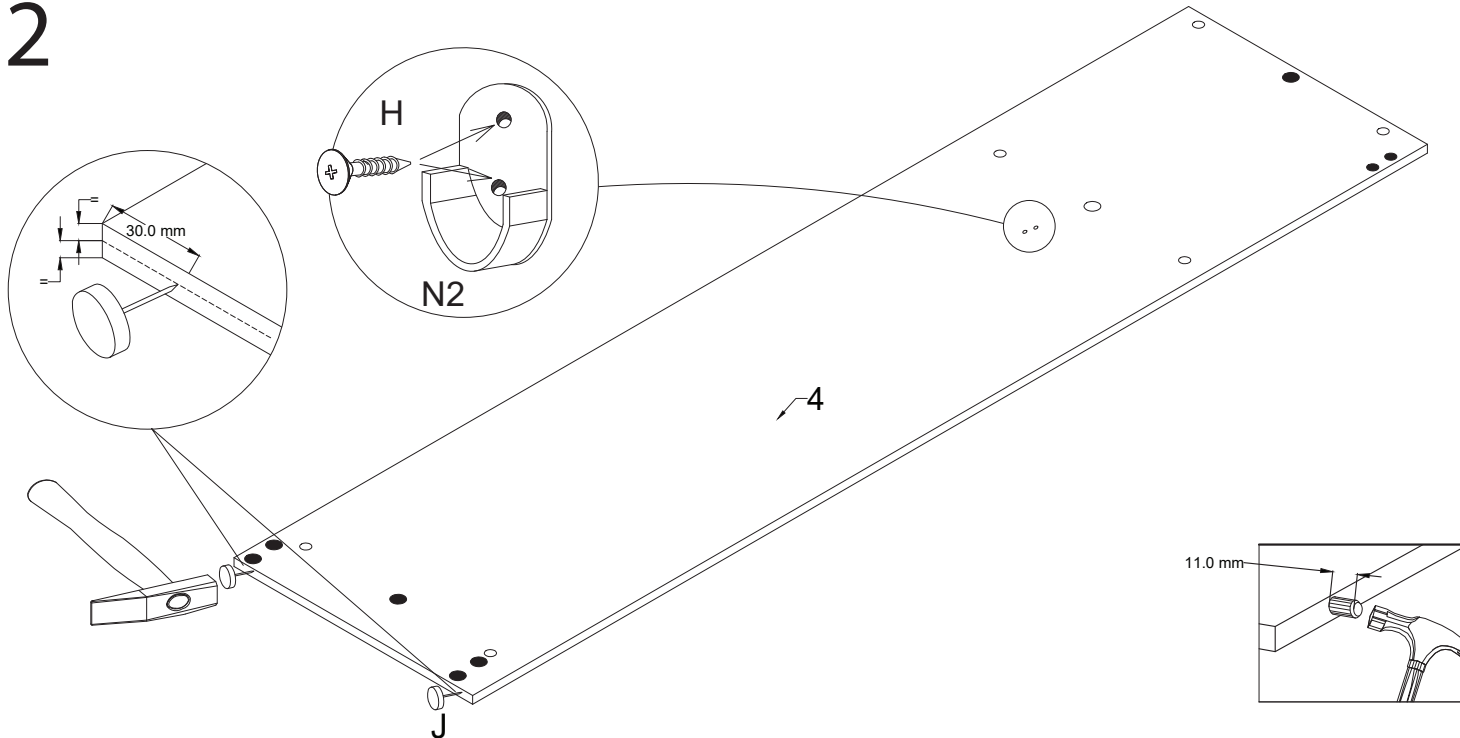




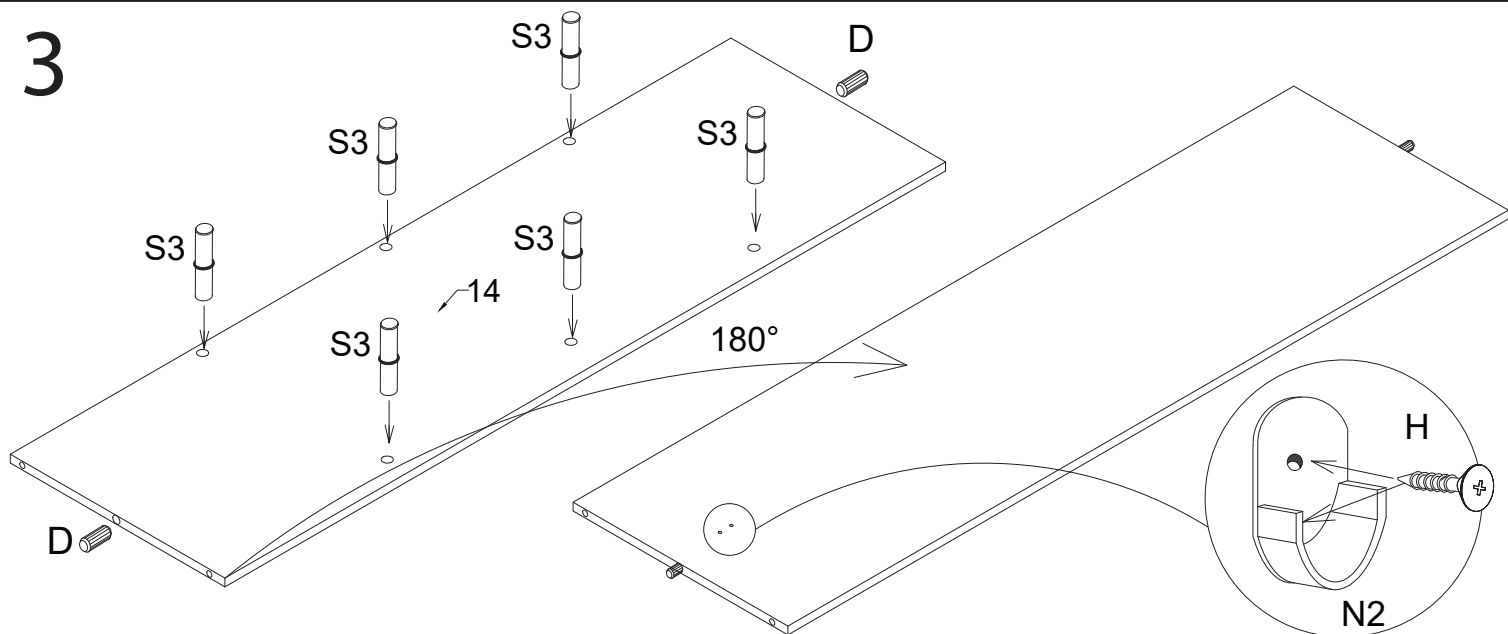
1



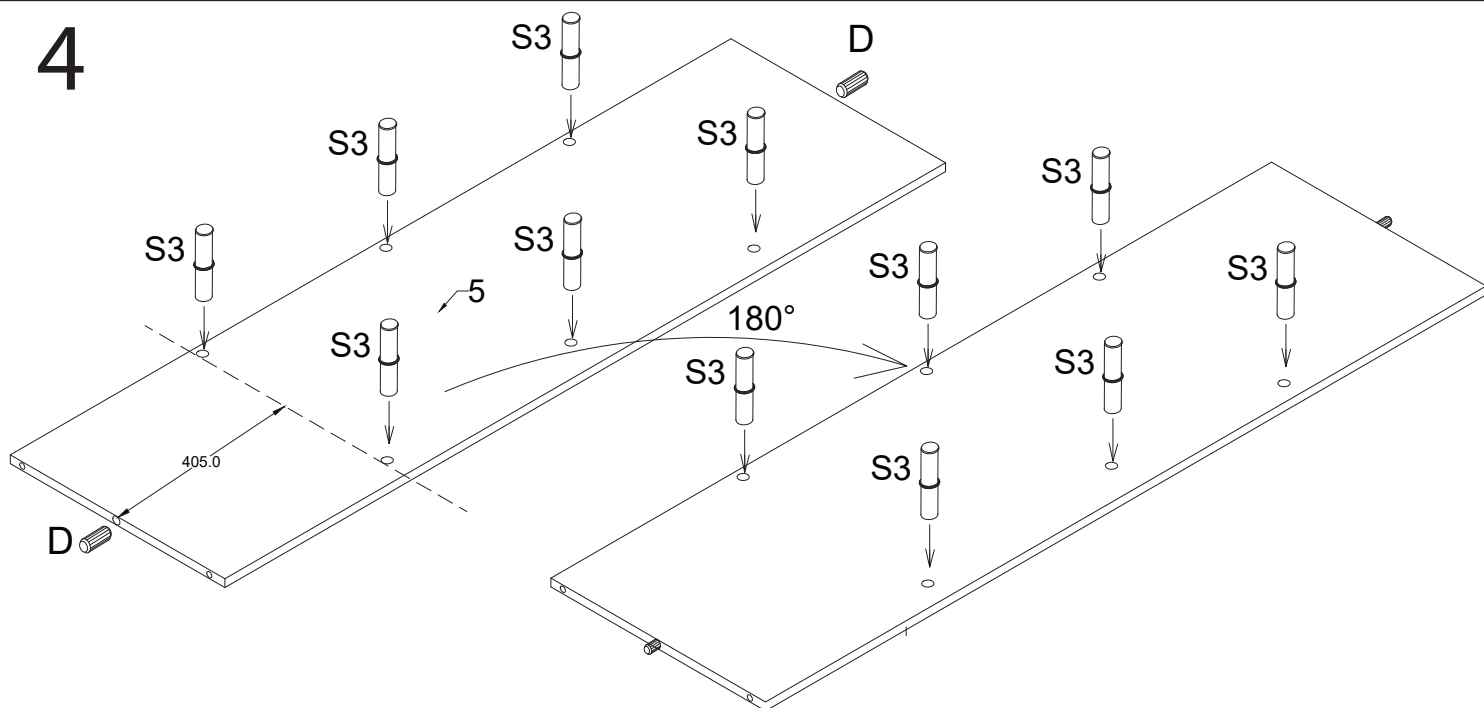
# 2

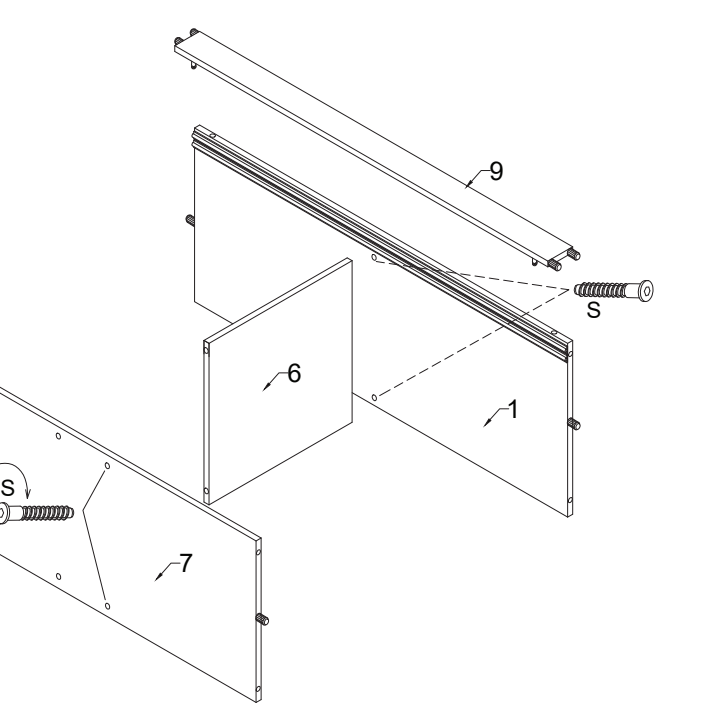
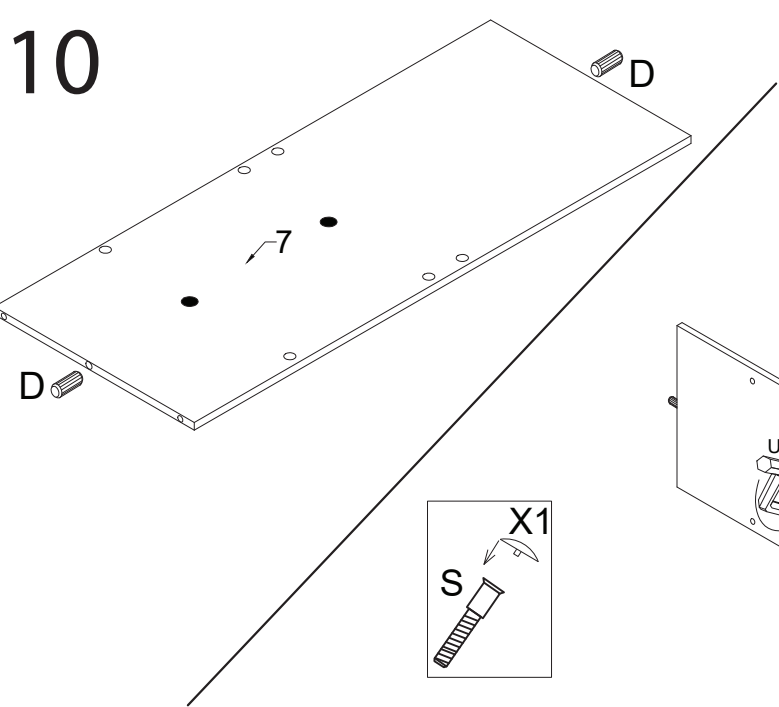
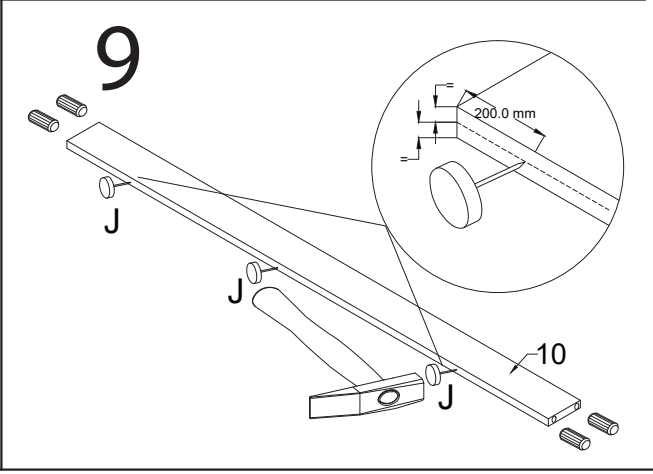
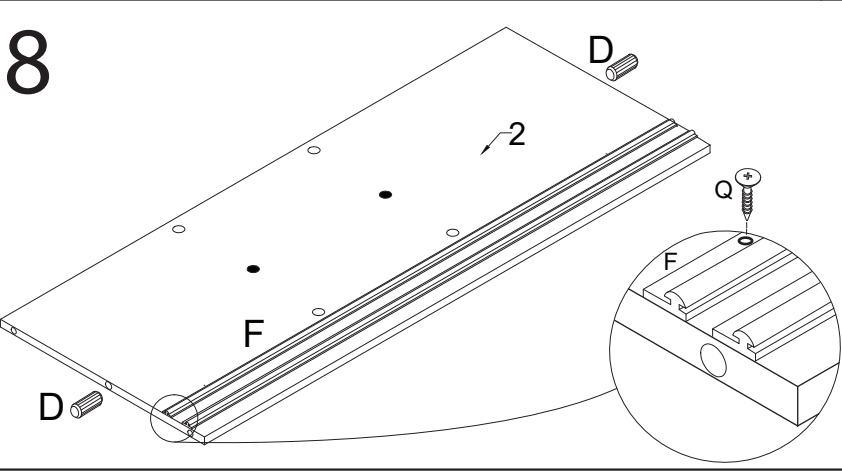
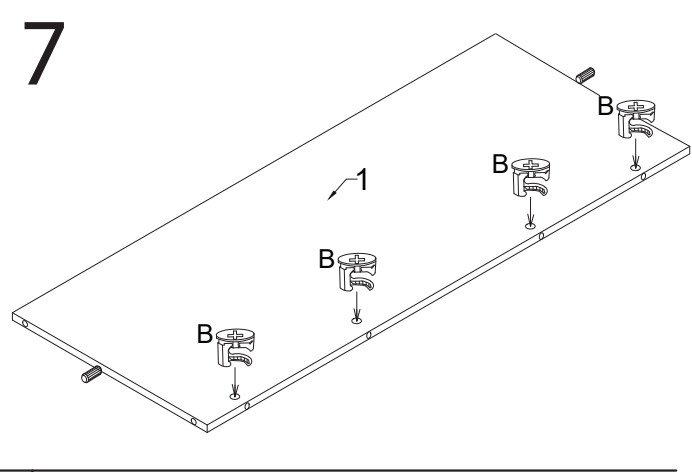
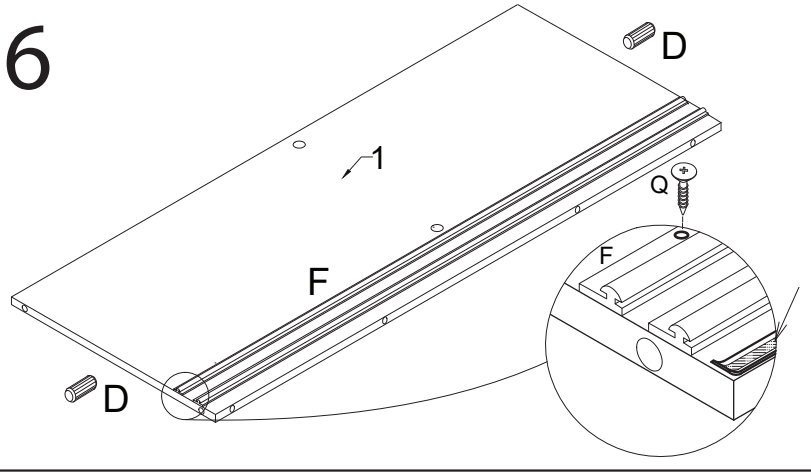
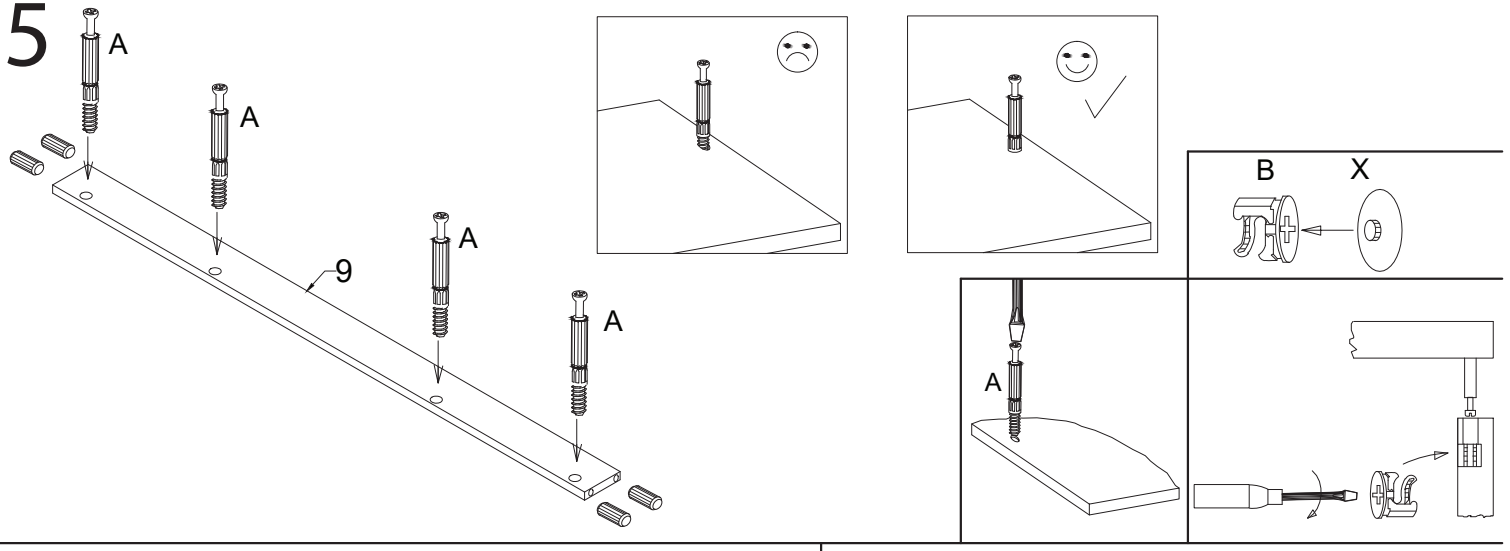


# 3

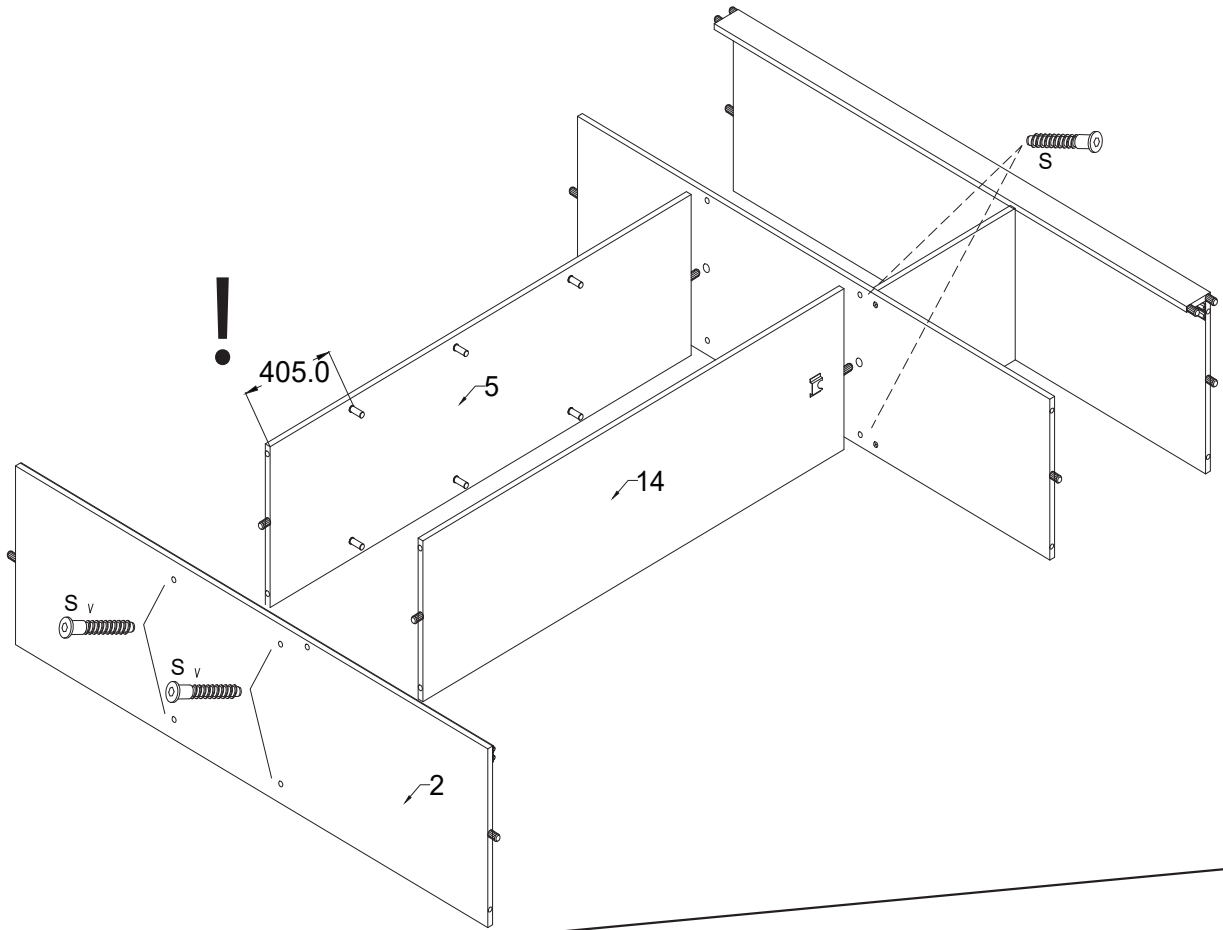


# 4

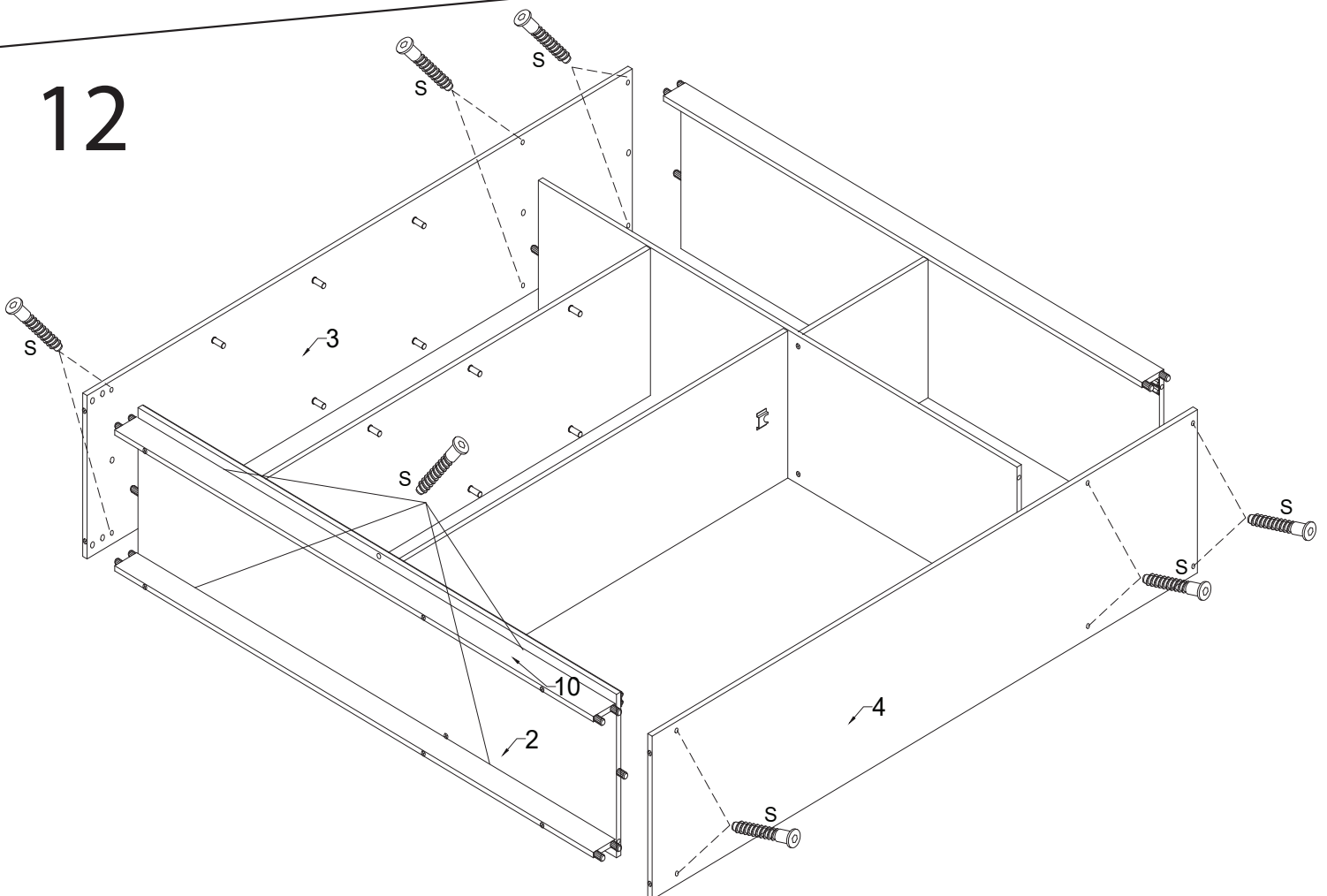




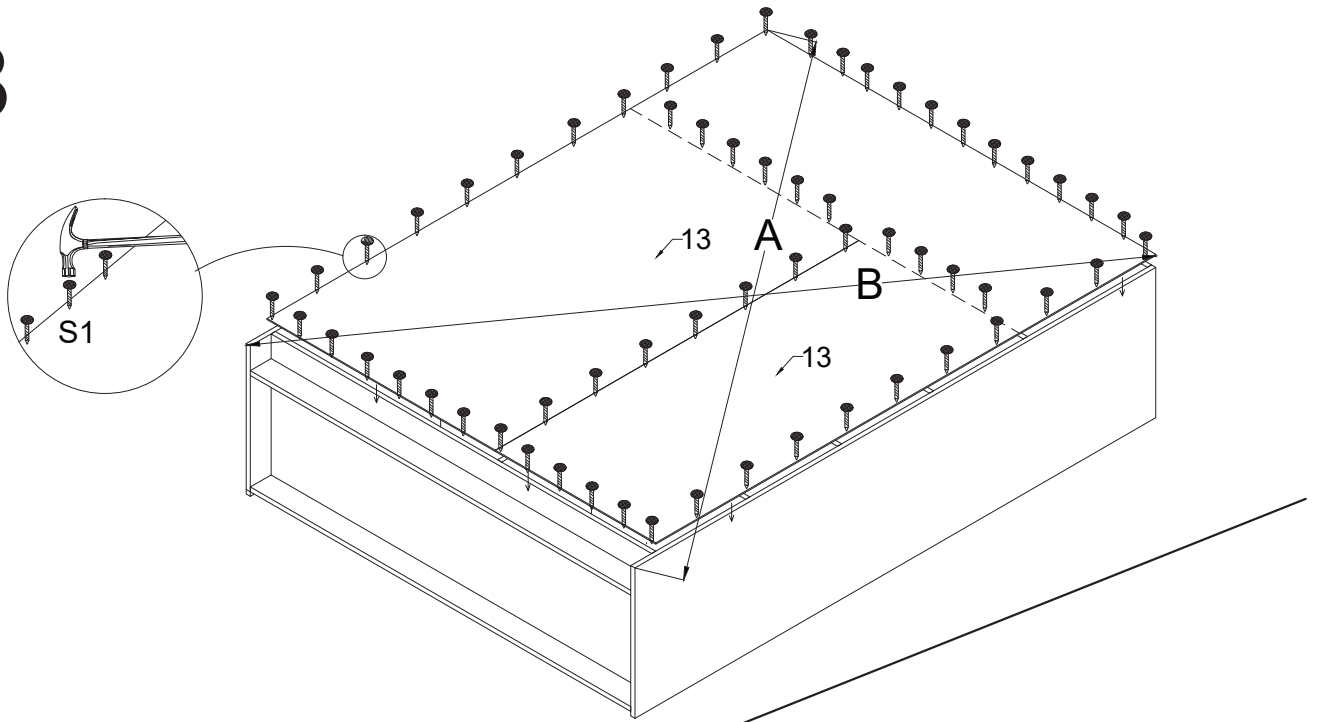
# 11



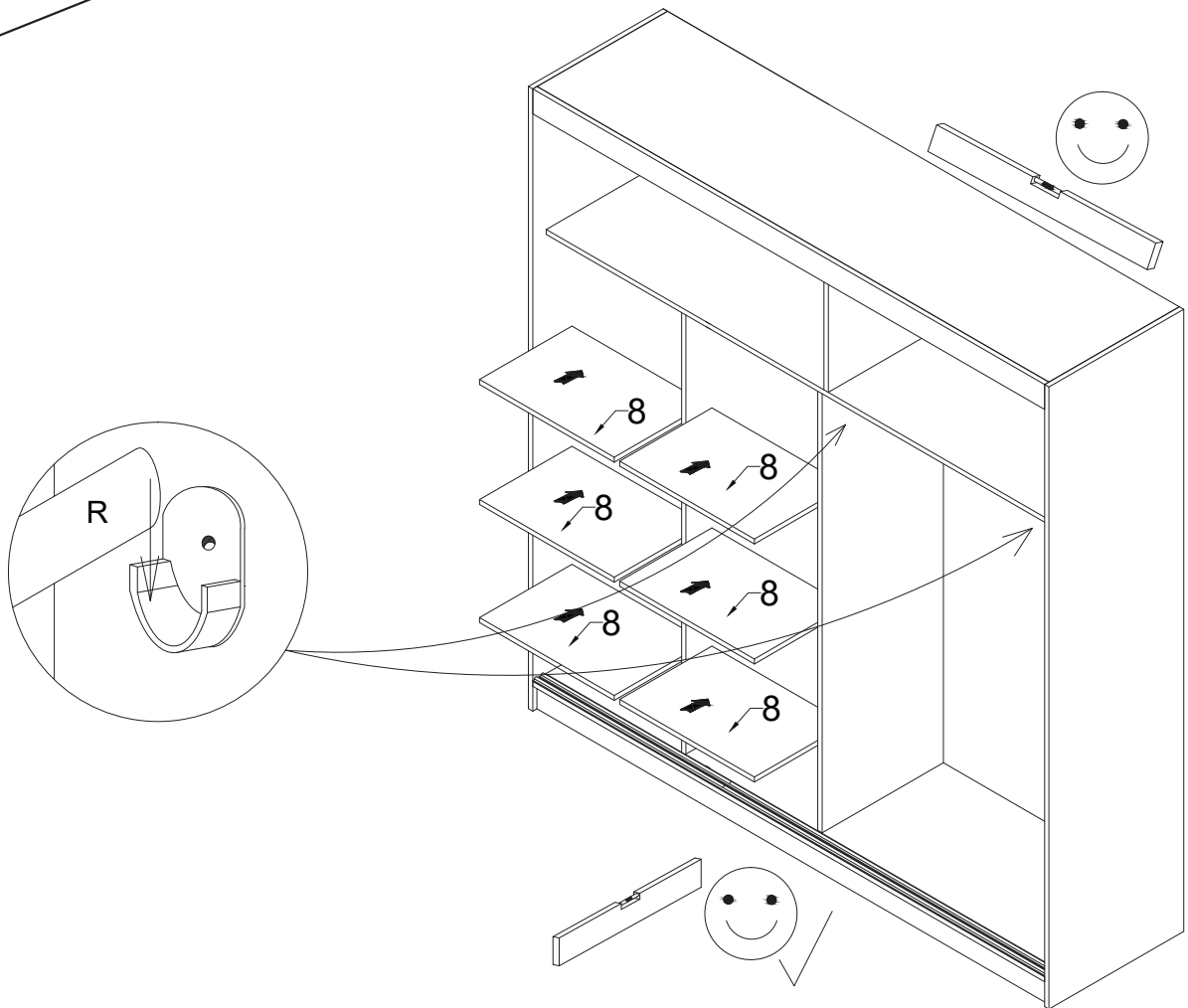
# 12



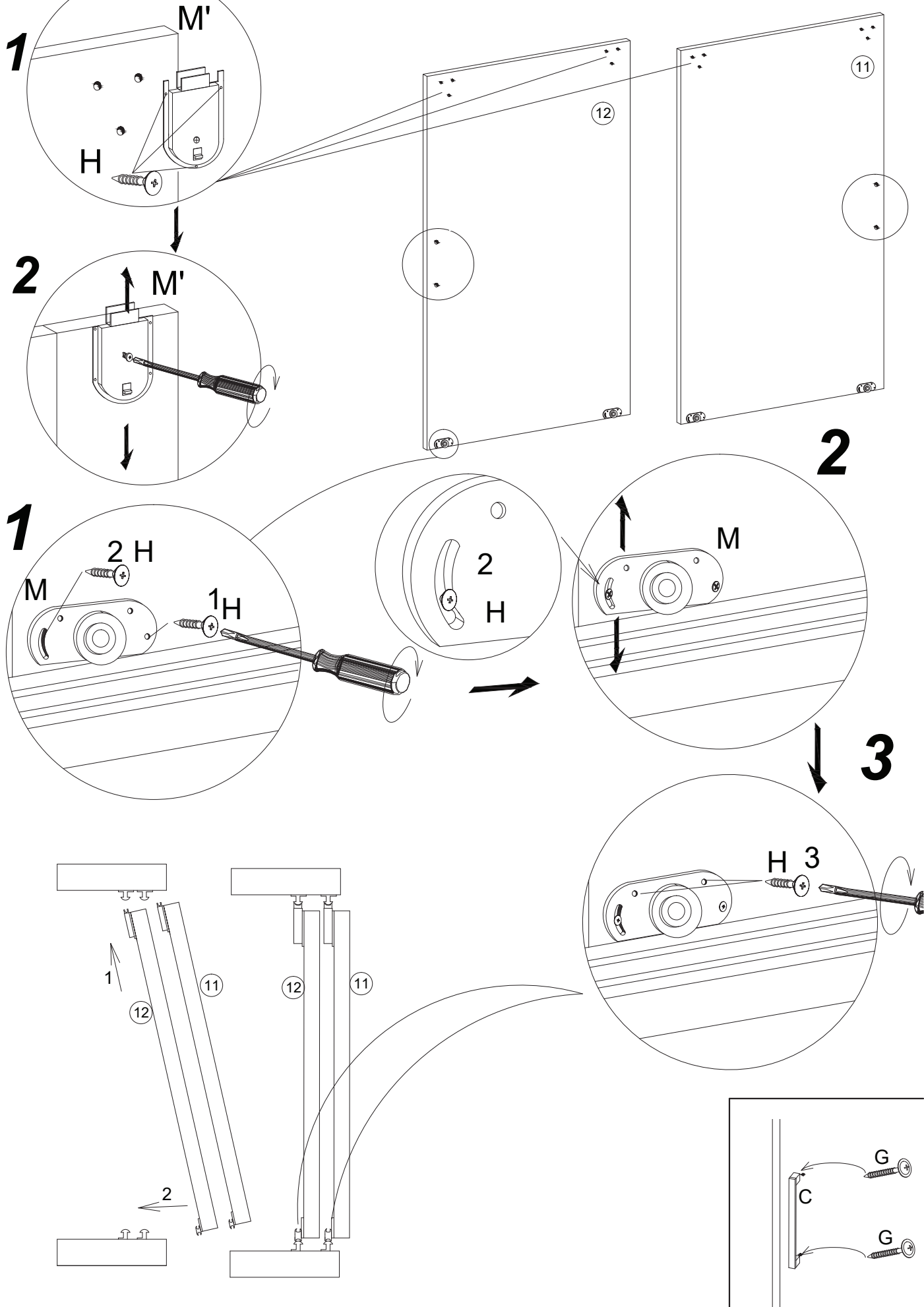
# 13



# 14

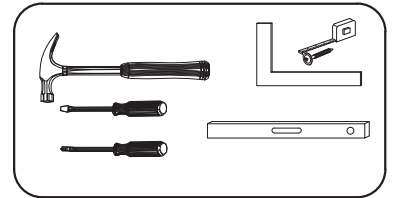
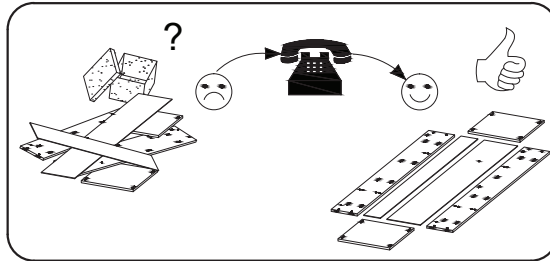
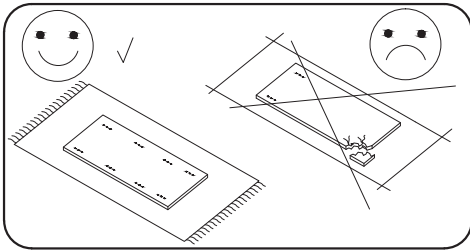
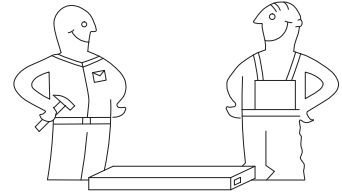
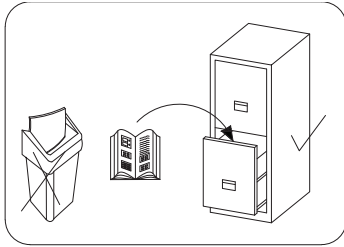


15





# 240



Nr	X mm	Y mm	Z mm	Szt.
1	2368	593	16	1
2	2368	610	16	1
3	2160	610	16	1
4	2160	610	16	1
5	1676	470	16	2
6	336	470	16	2
7	2368	470	16	1
8	778	470	16	6
9	70	2368	16	1
10	100	2368	16	2

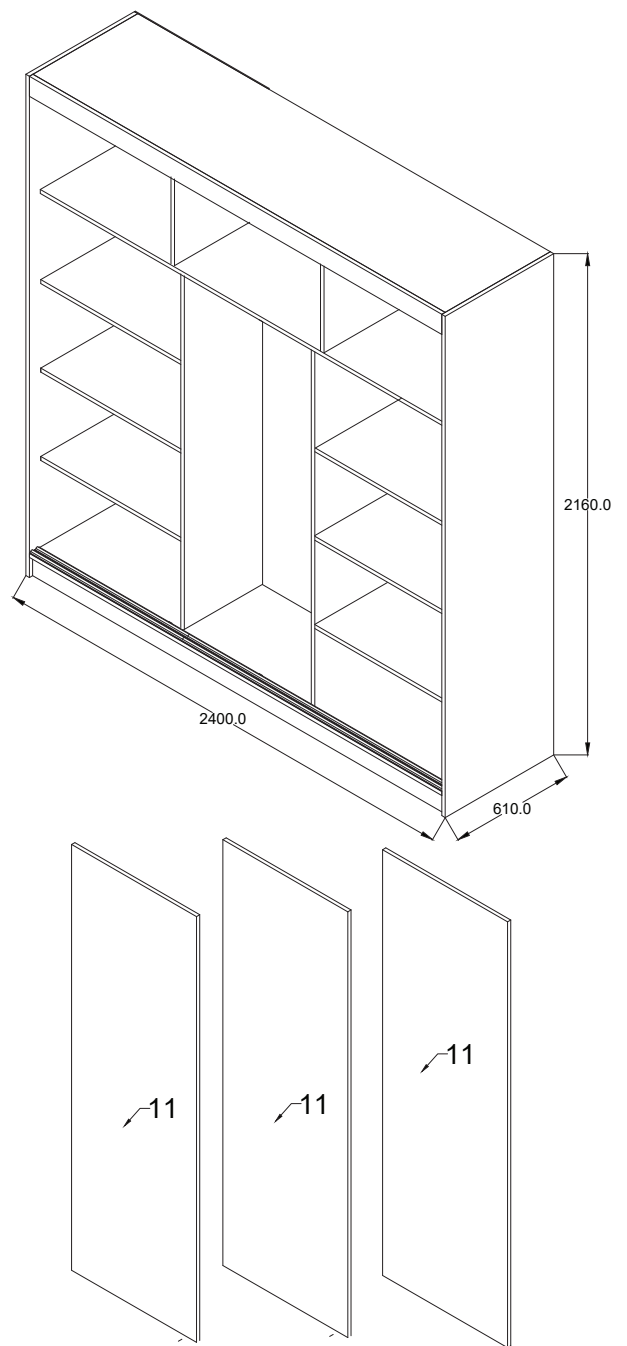
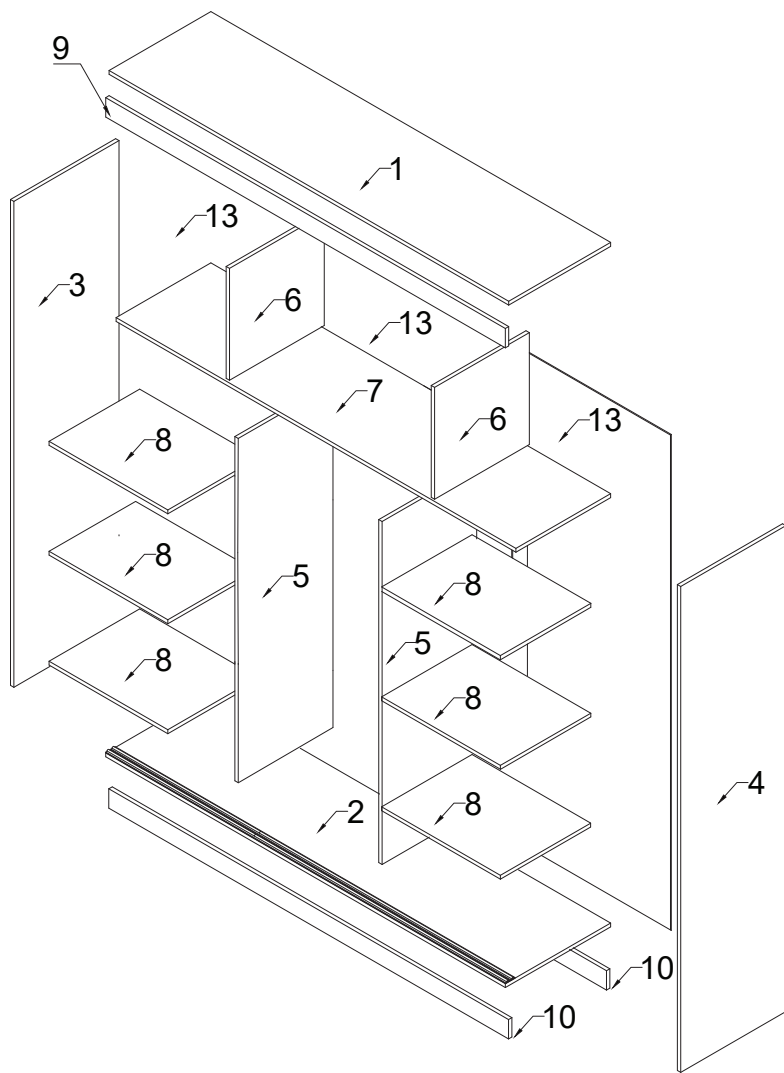
Nr	X mm	Y mm	Z mm	Szt.
11	2015	811	16	3
12	2055	798	3	3

8.0x35  D 22	 S 32	 A 3	 B 3	4.0x16  H 46	 X1 32	 N2 4	 M 6	 M' 6	 S3 24
 X 3	 U 1	 S1 60	L-776  R 1	L-2366  F 4	3.0x13  Q 28	 J 12			

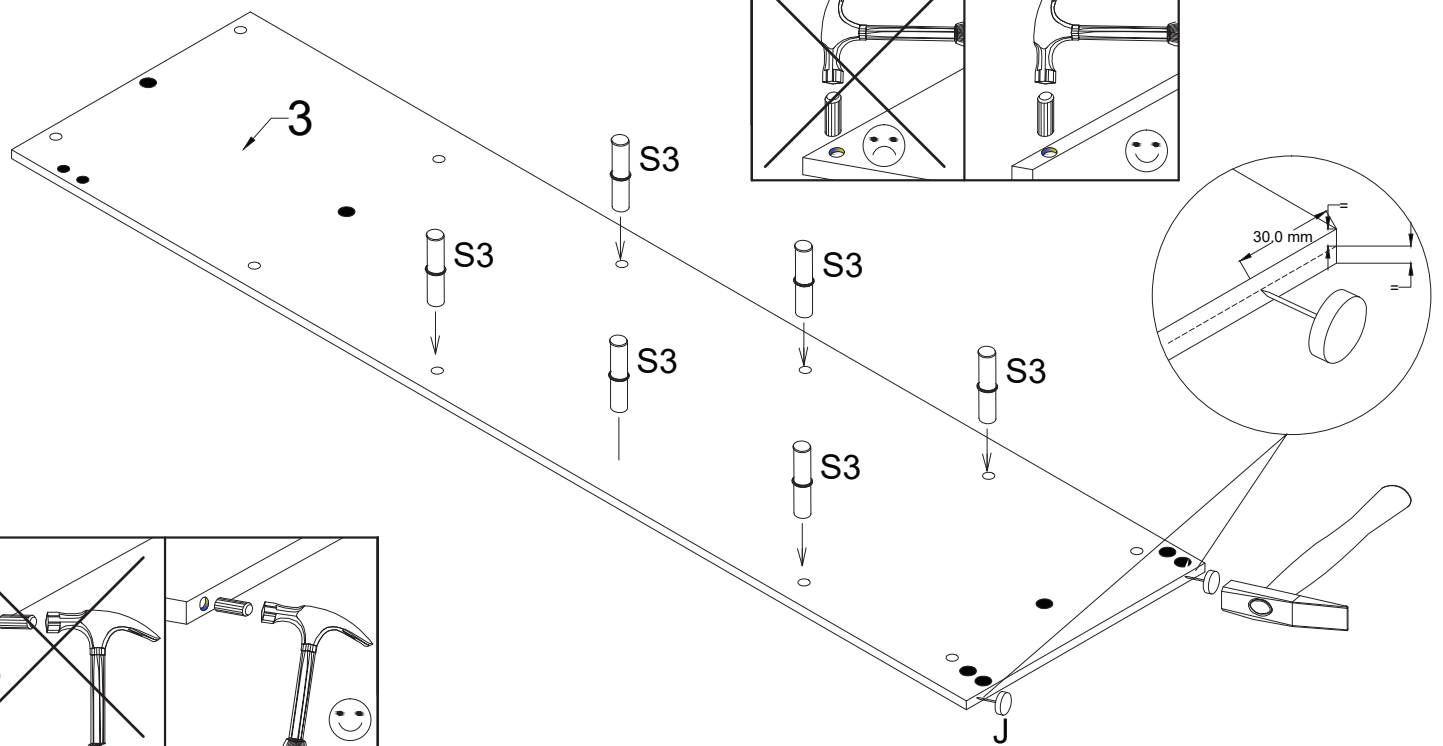
 C 2	4.0x30  G 4
------------	----------------------



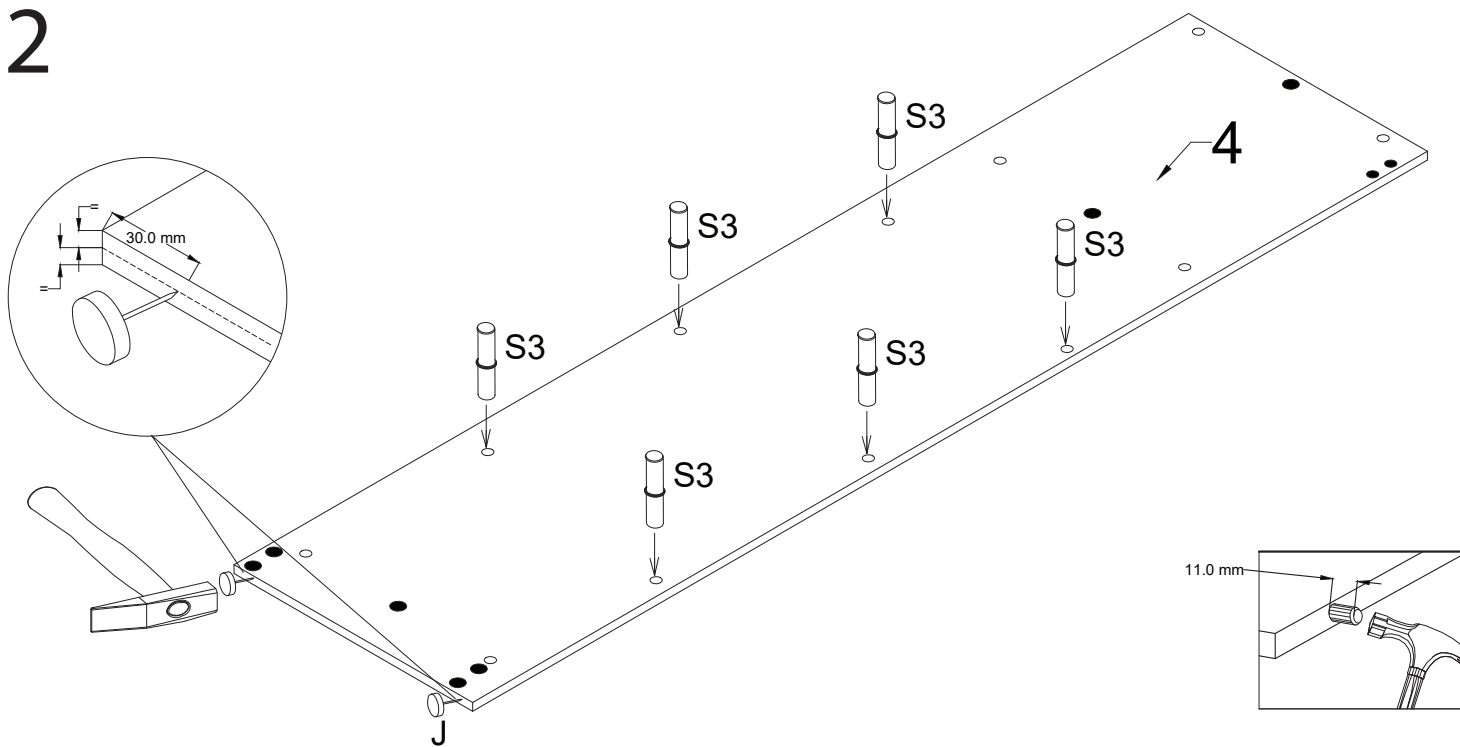




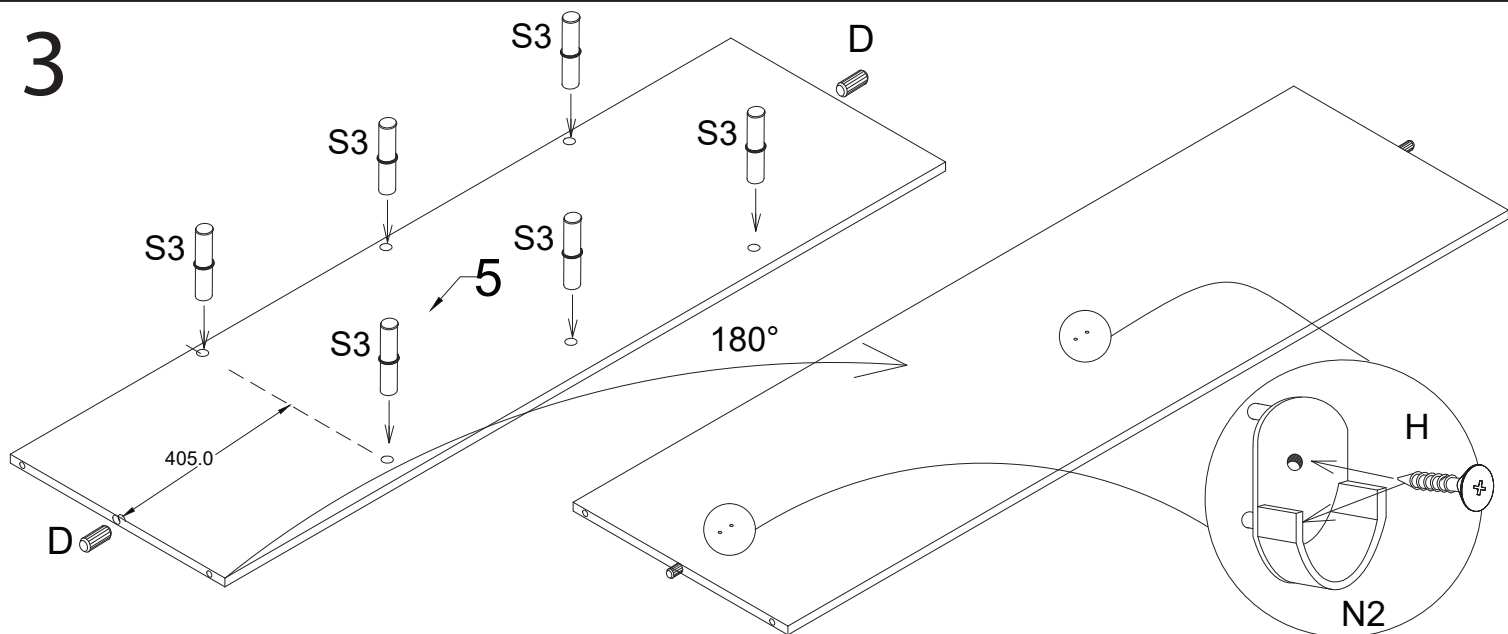
1



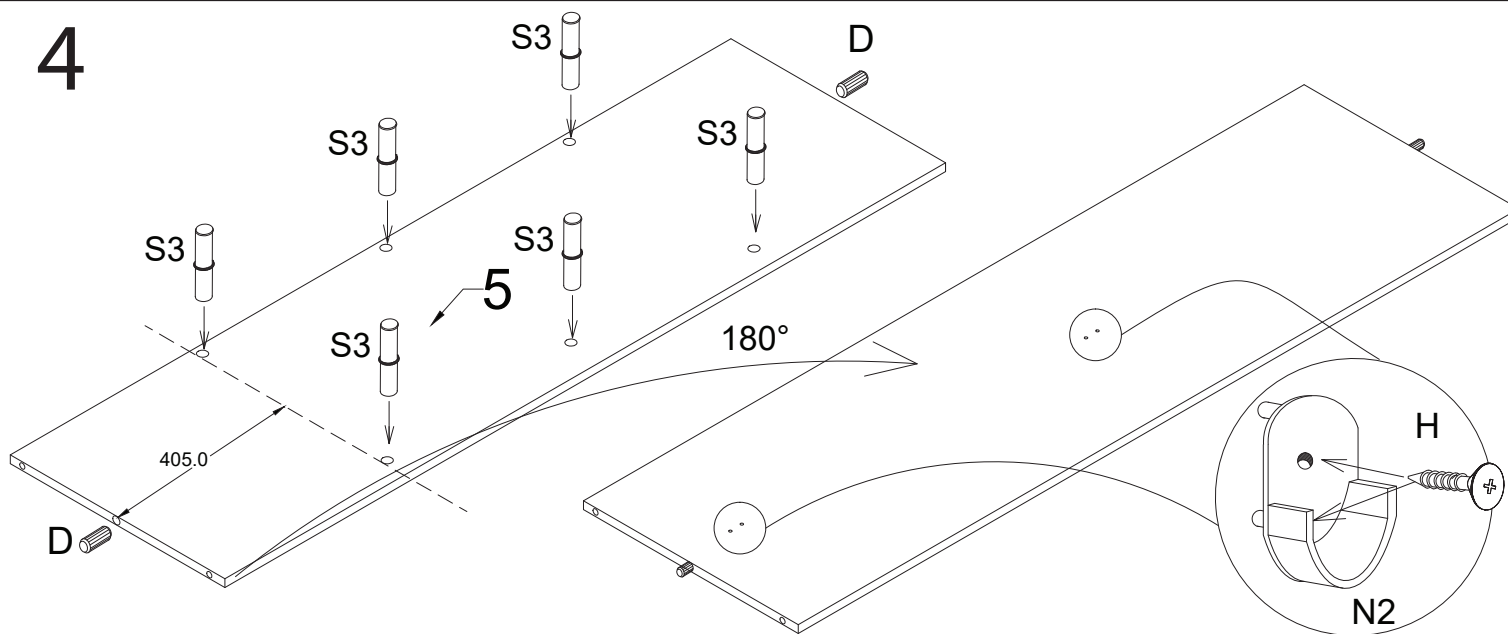
# 2



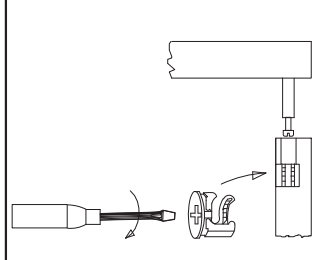
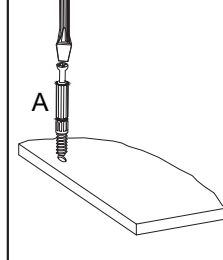
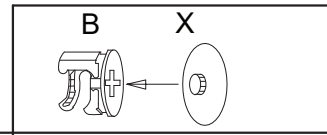
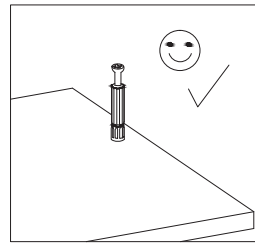
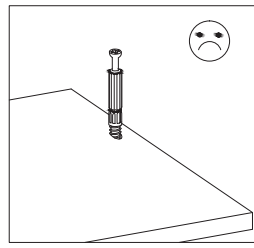
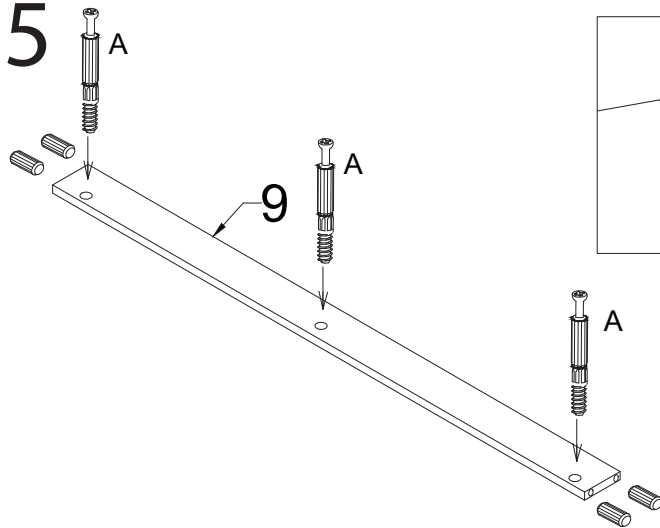
# 3



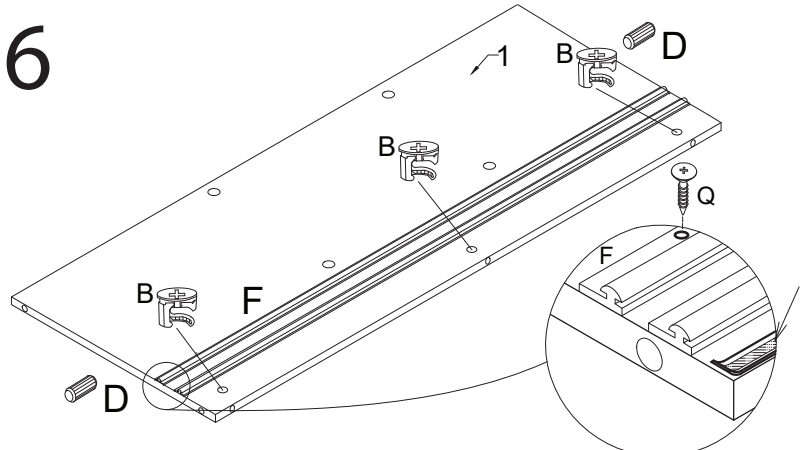
# 4



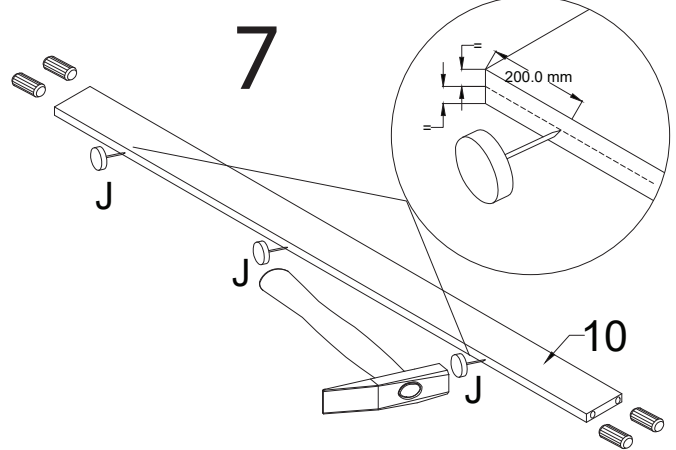
5



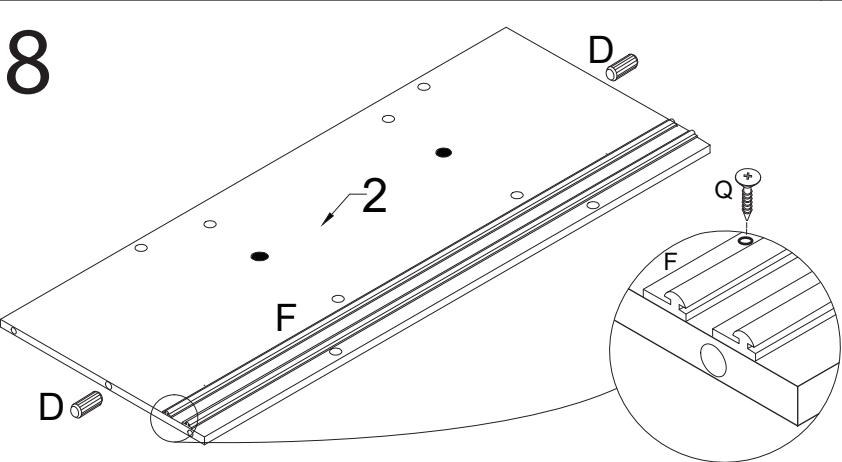
6



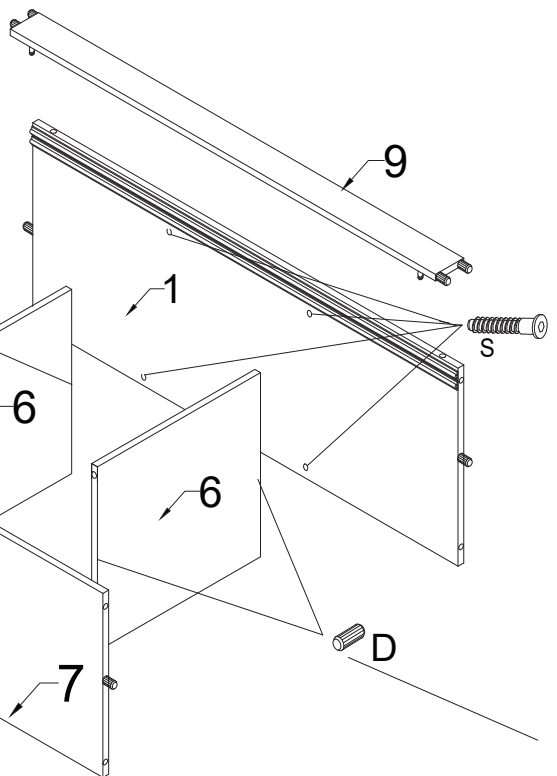
7



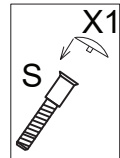
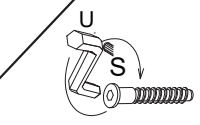
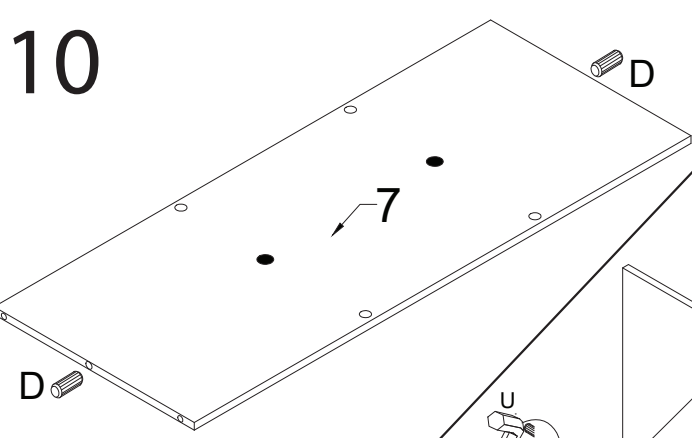
8



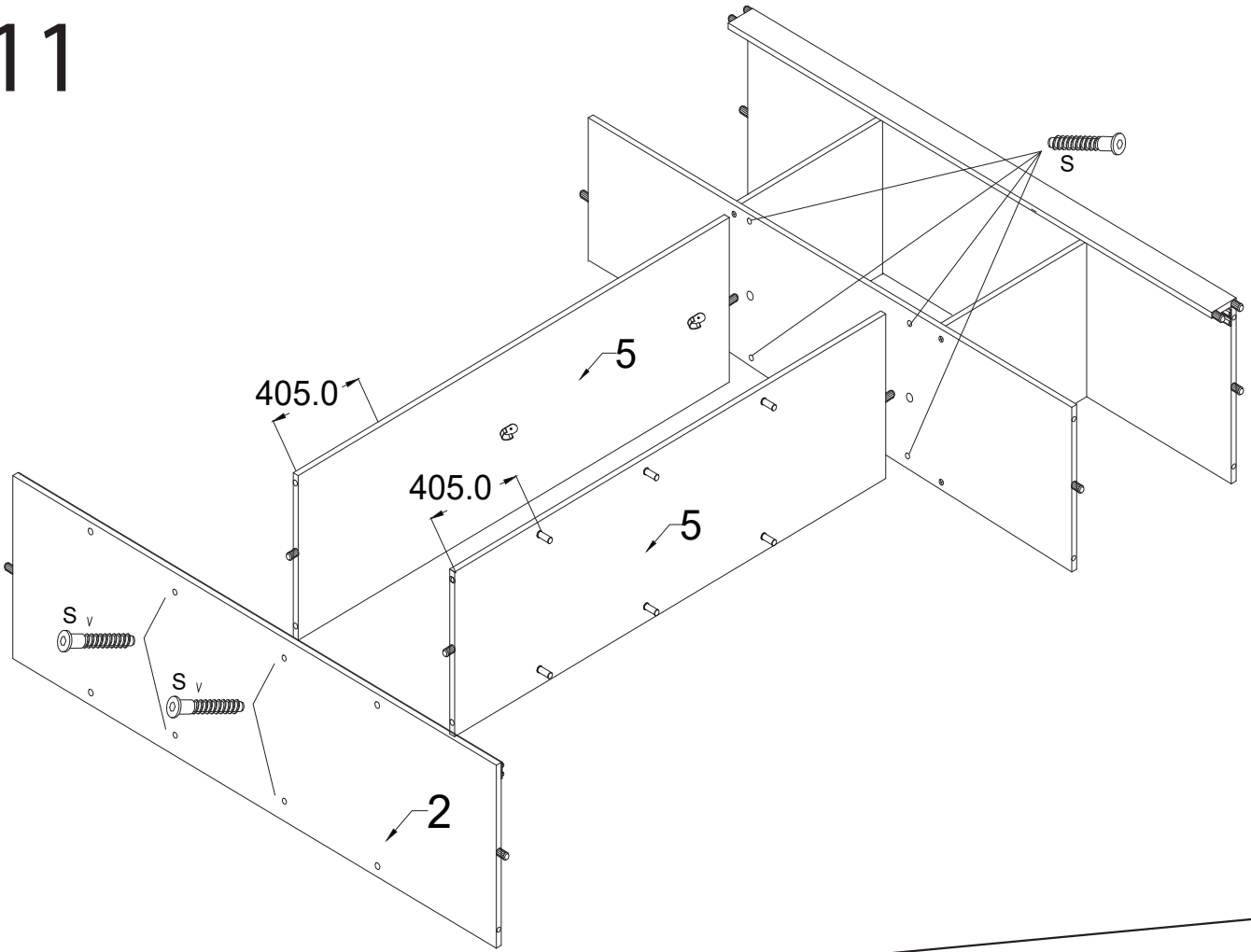
9



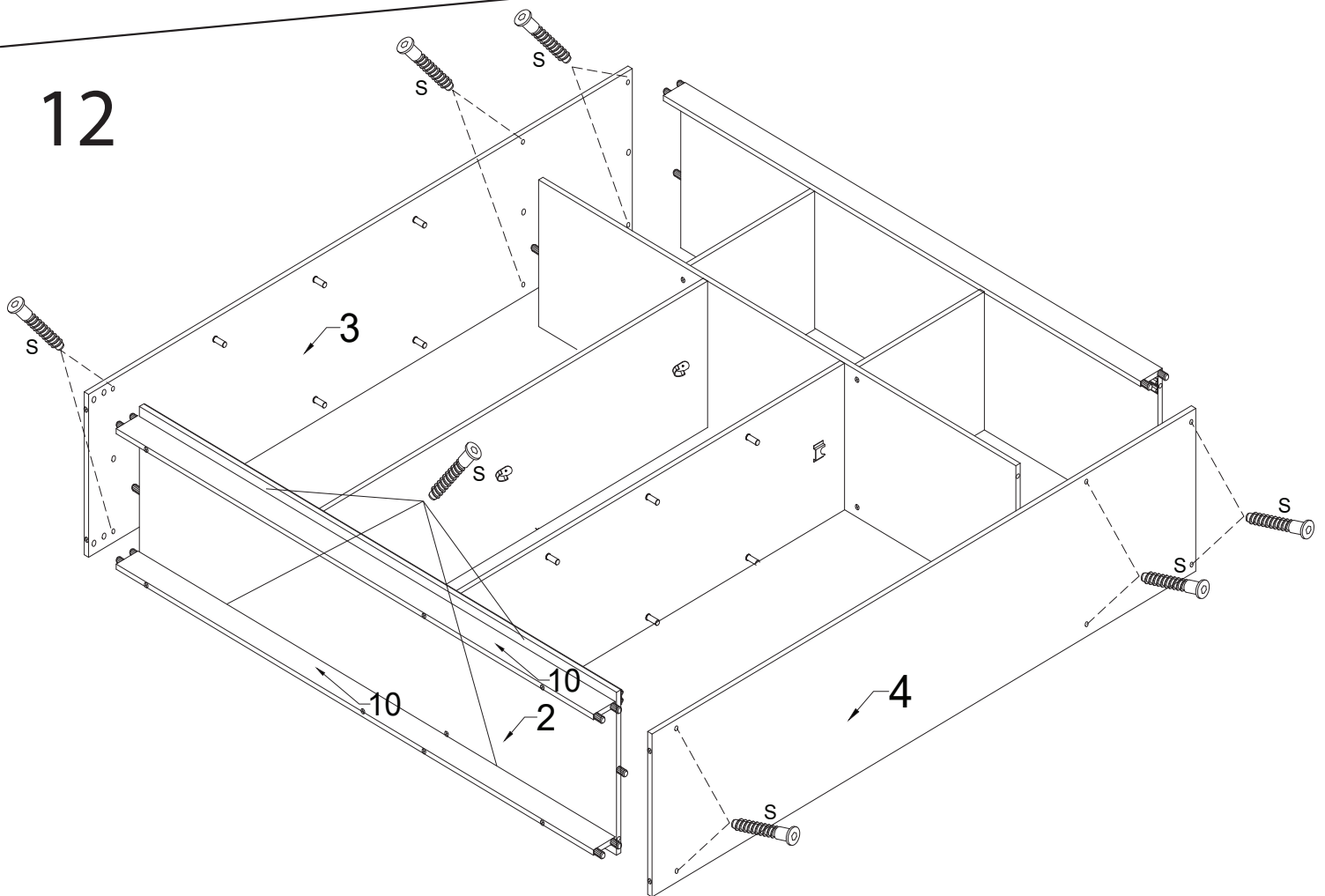
10



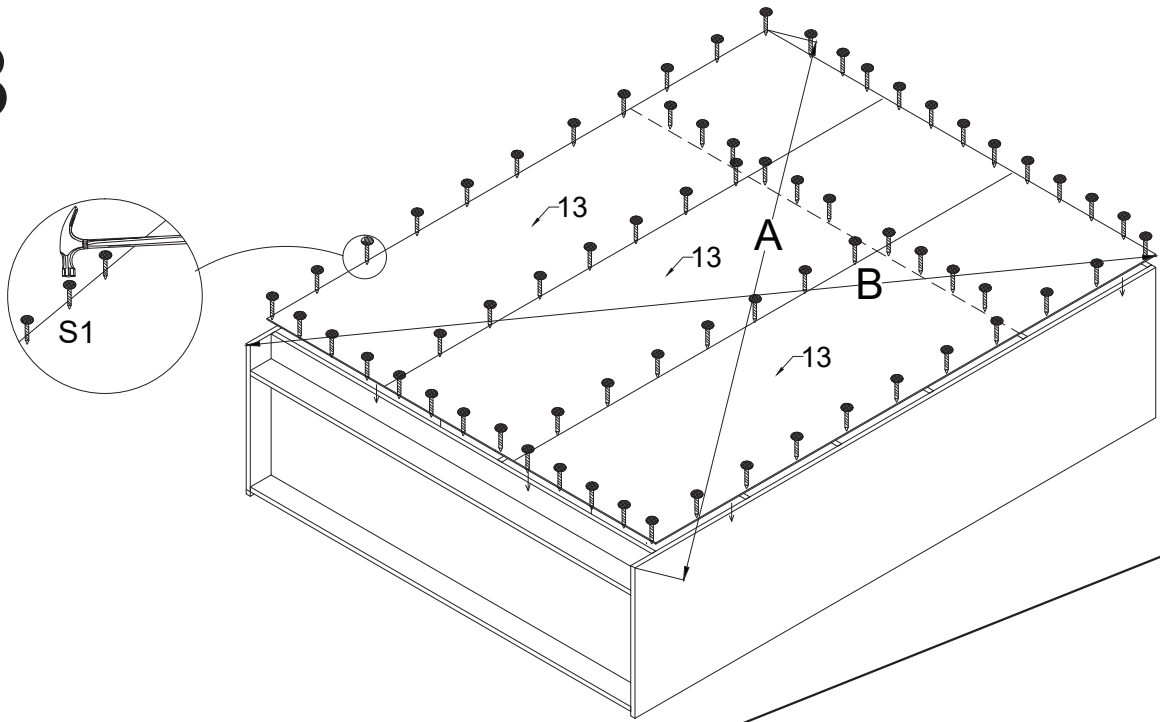
11



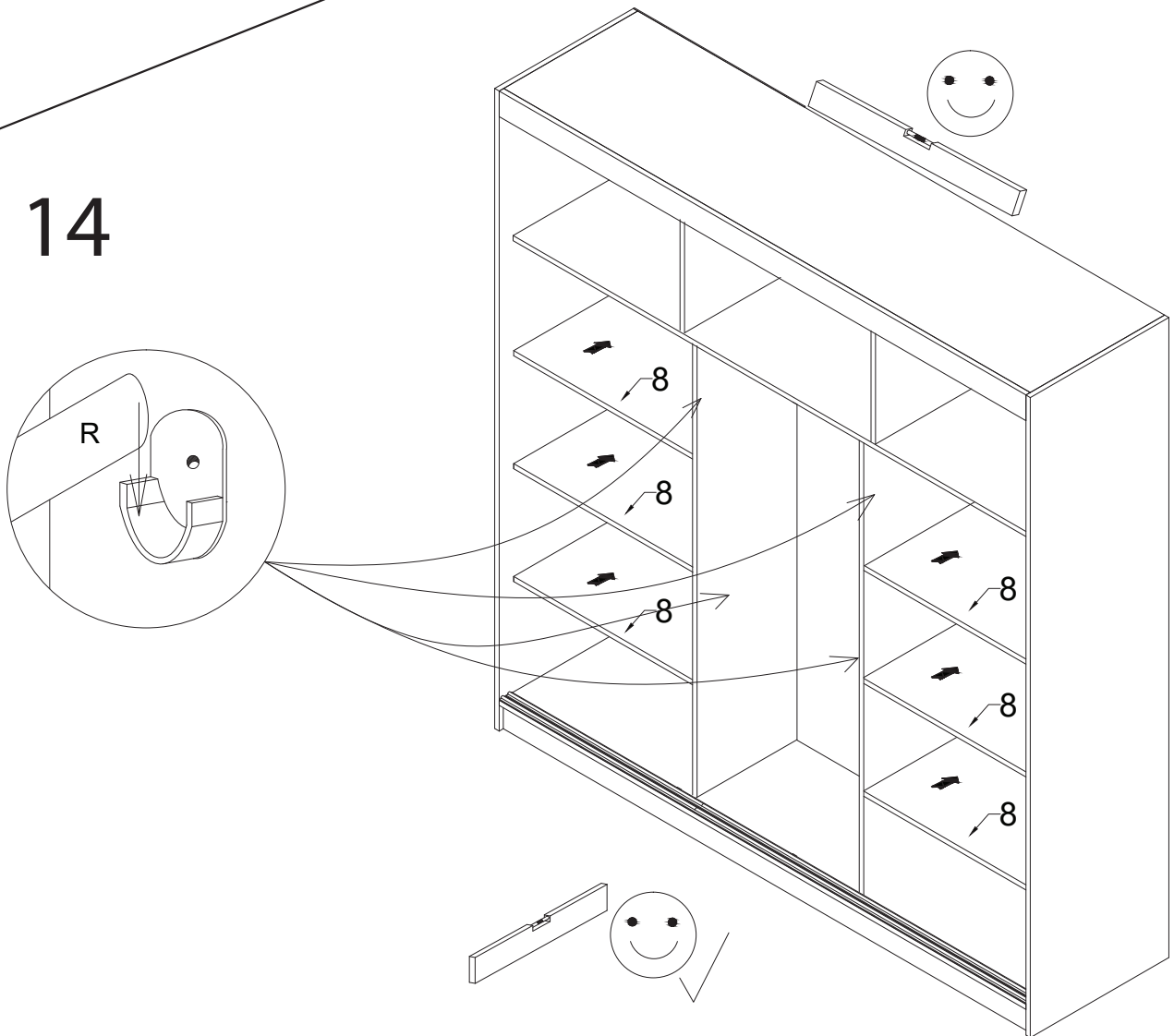
12



# 13



# 14



15

