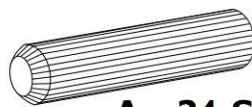
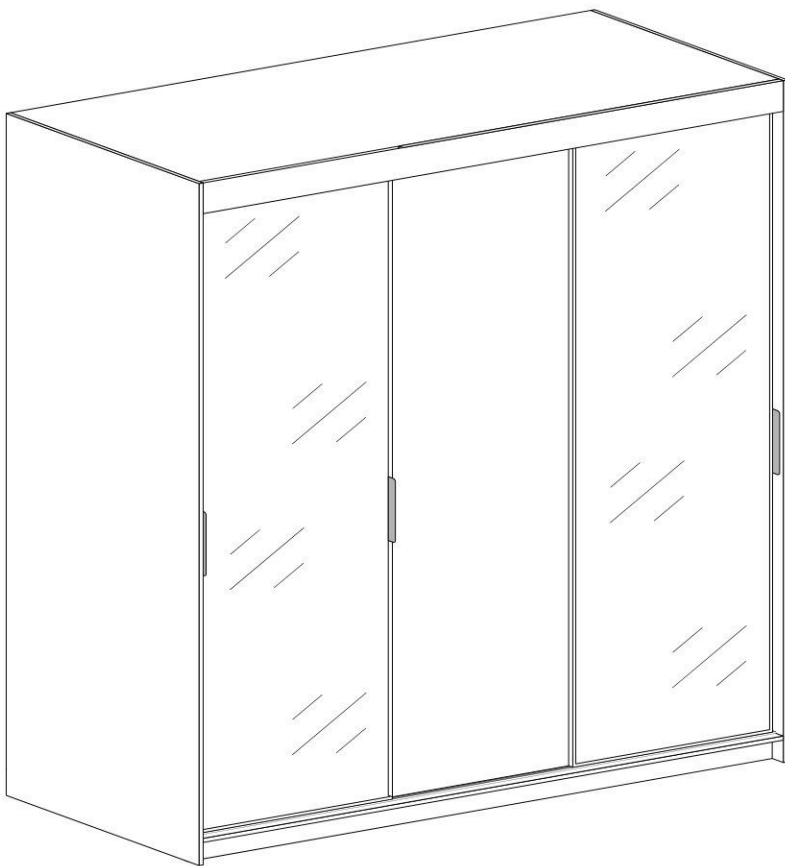
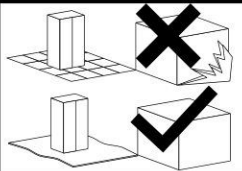
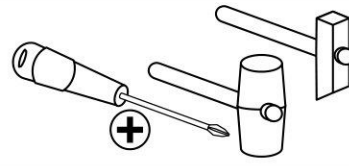
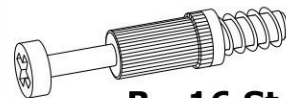


130min



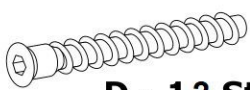
A - 24 St.



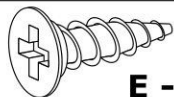
B - 16 St.



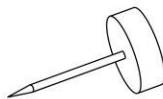
C - 16 St.



D - 12 St.



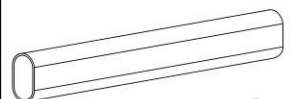
E - 48 St.
3,5x16 mm



F - 12 St.



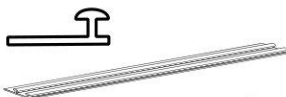
G - 2 St.



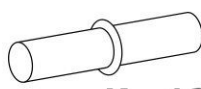
H - 1 St.



I - 120 St.



J - 4 St.



K - 12 St.



L - 1 St.



M - 15 St.



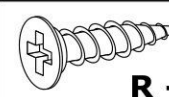
N - 6 St.



O - 6 St.



P - 6 St.

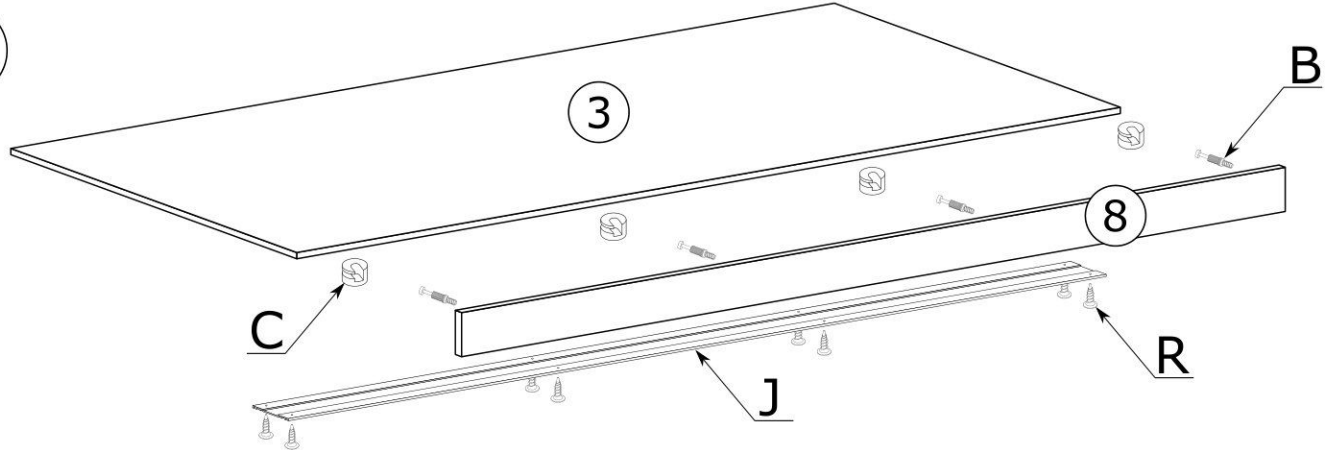


R - 24 St.
3,0x16 mm

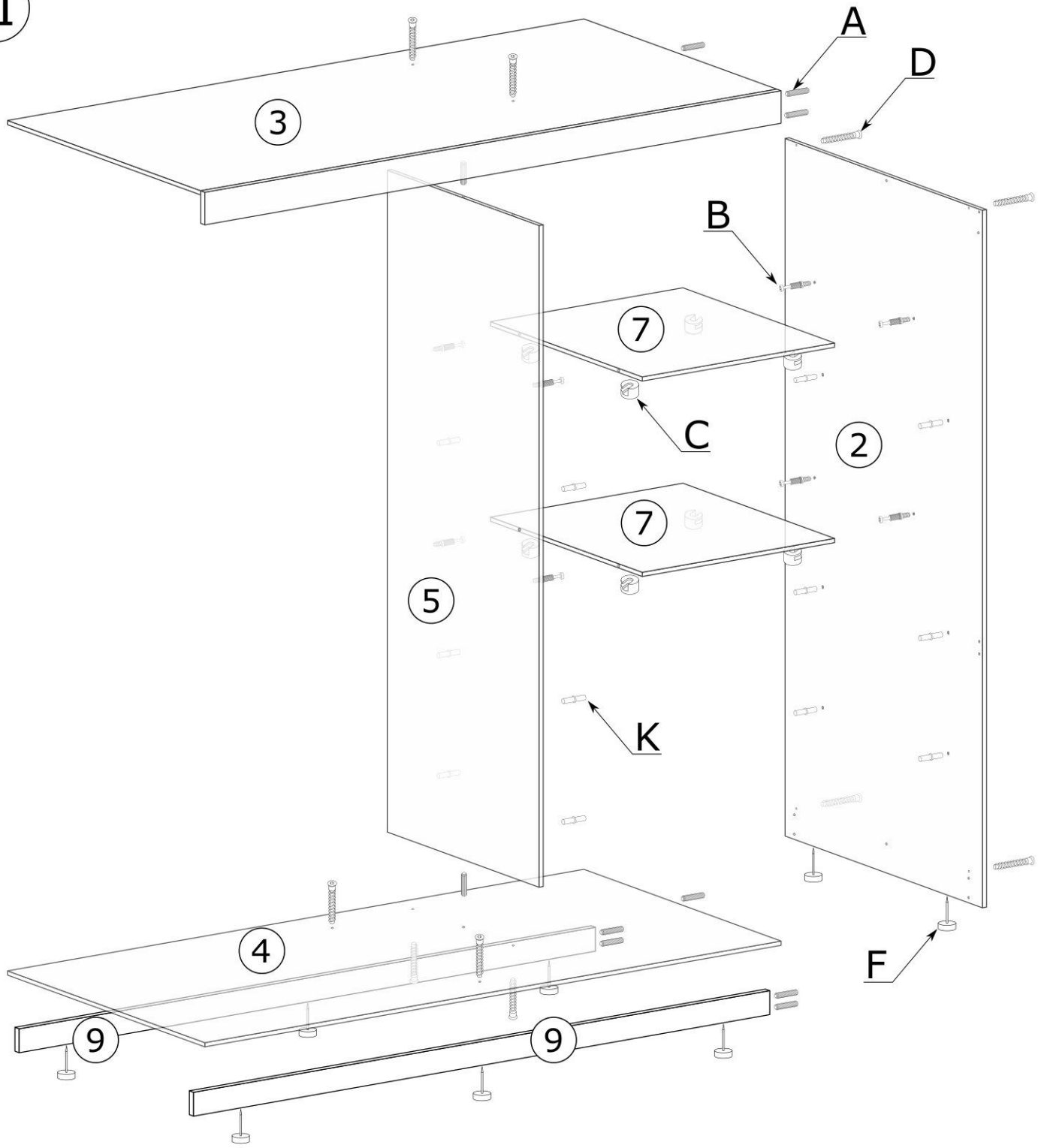


U - 3 St.

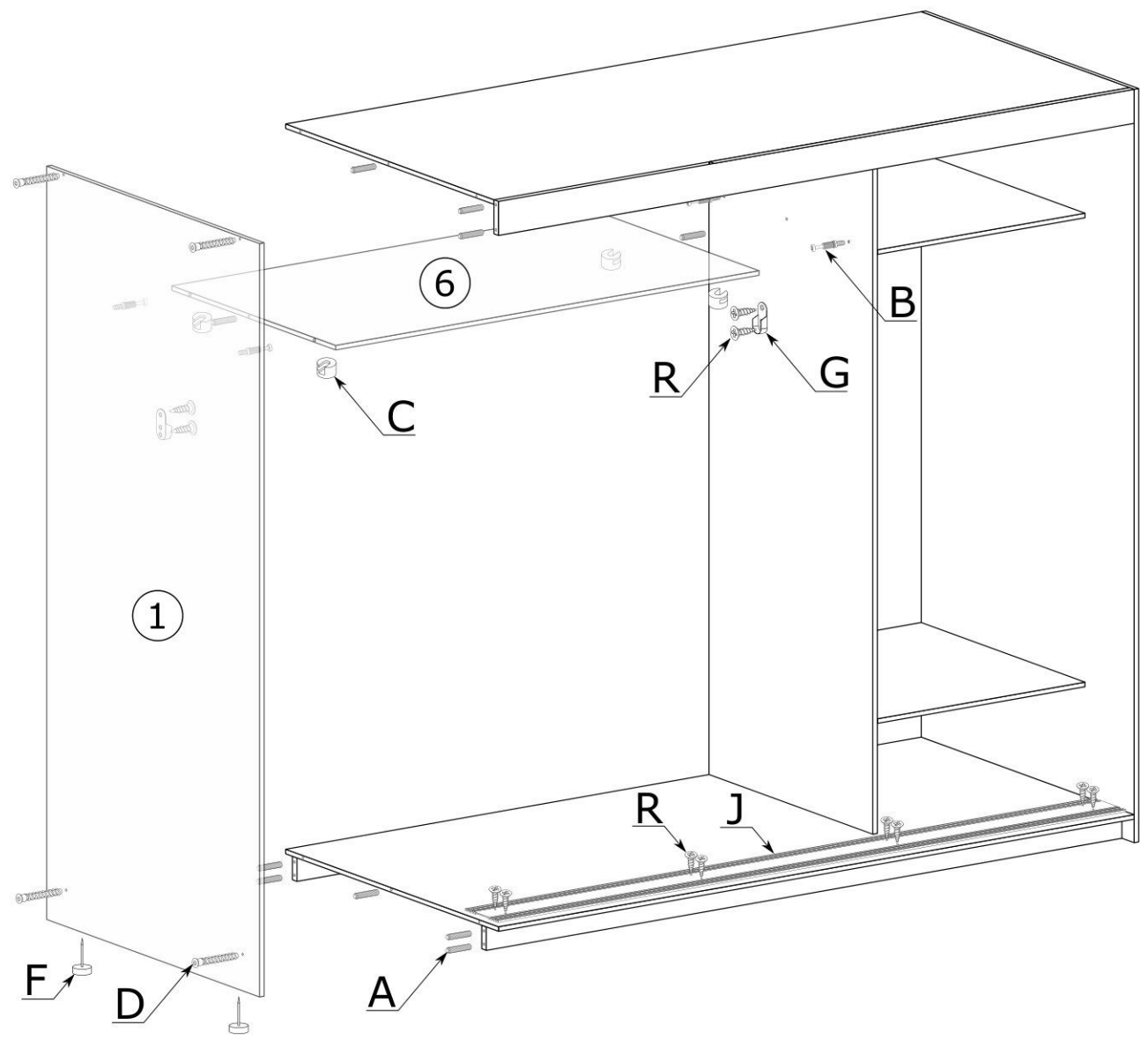
I



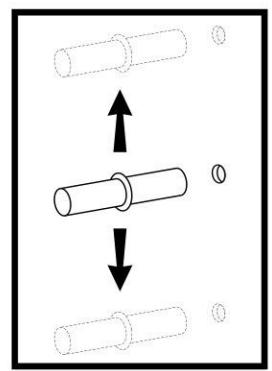
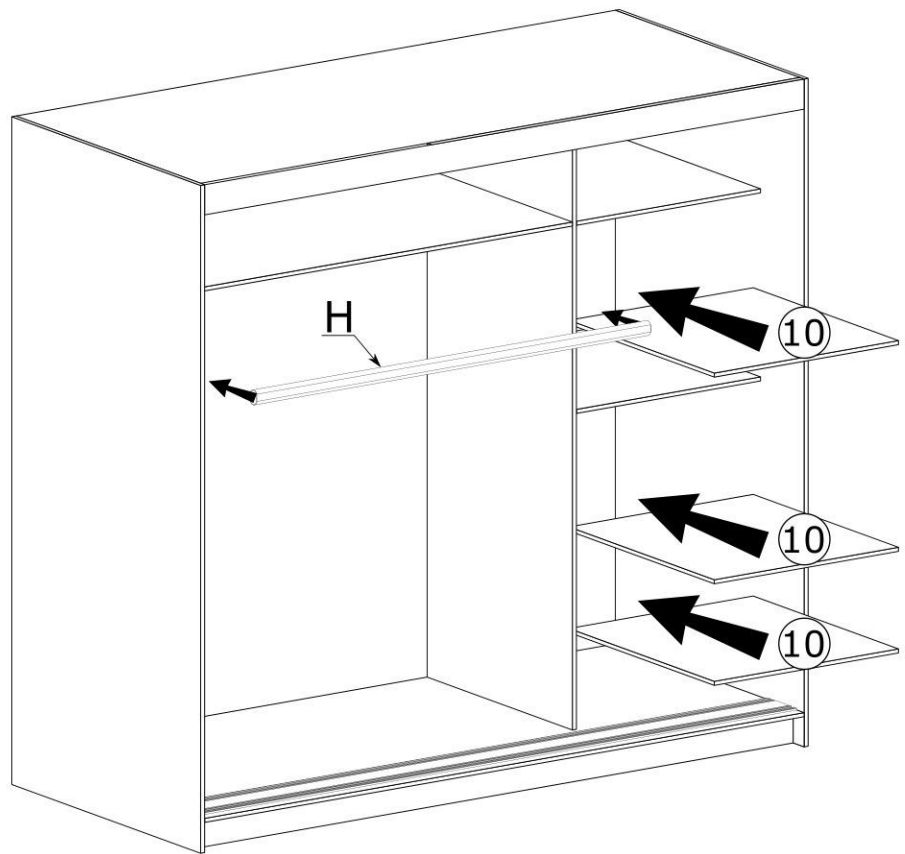
II



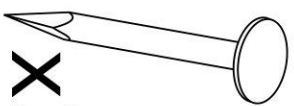
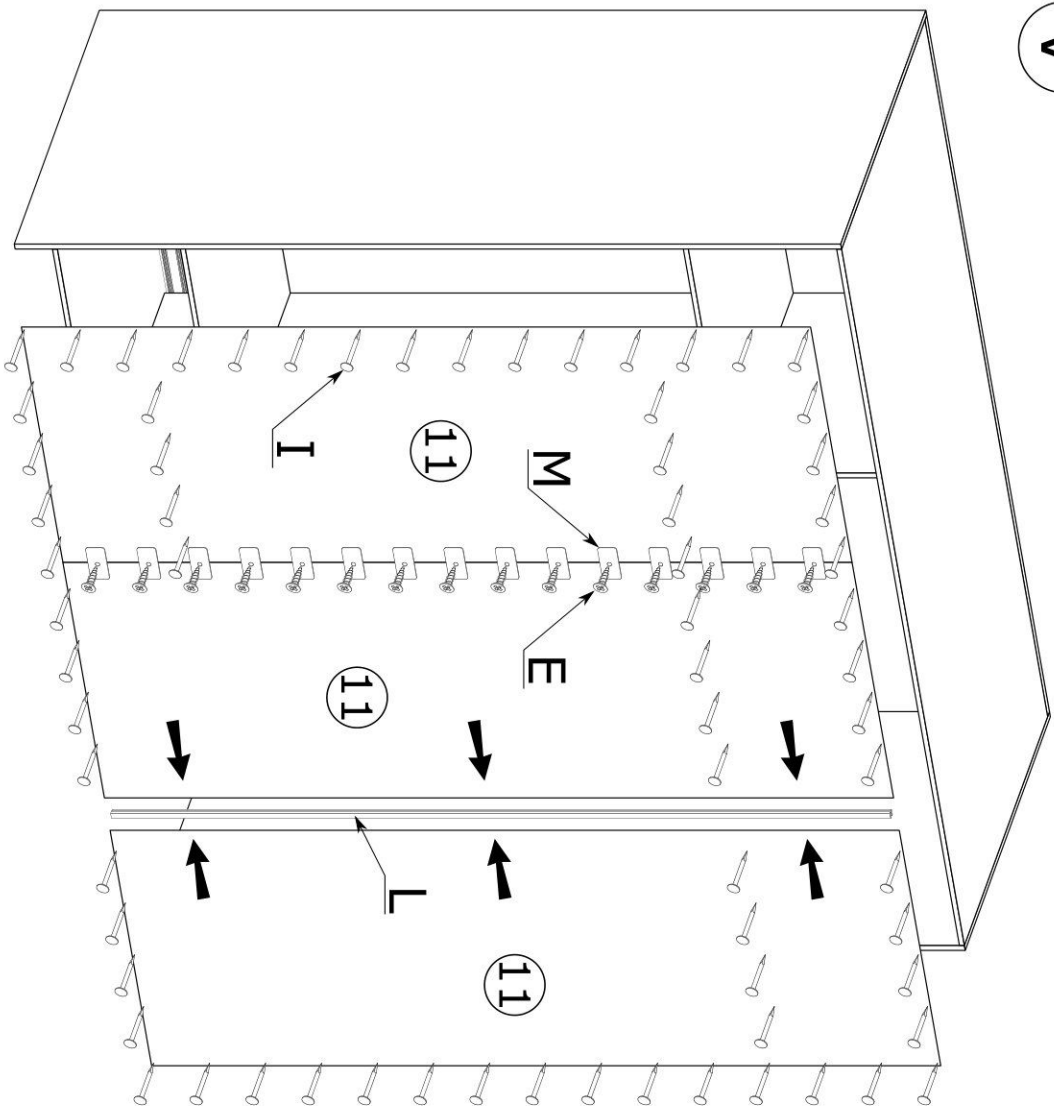
III



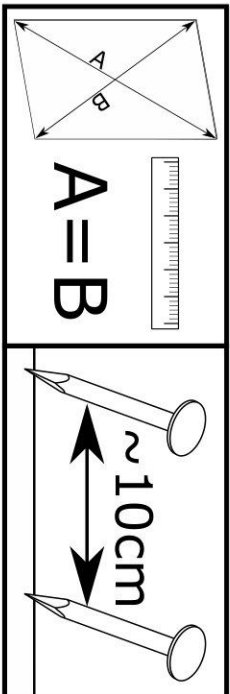
IV



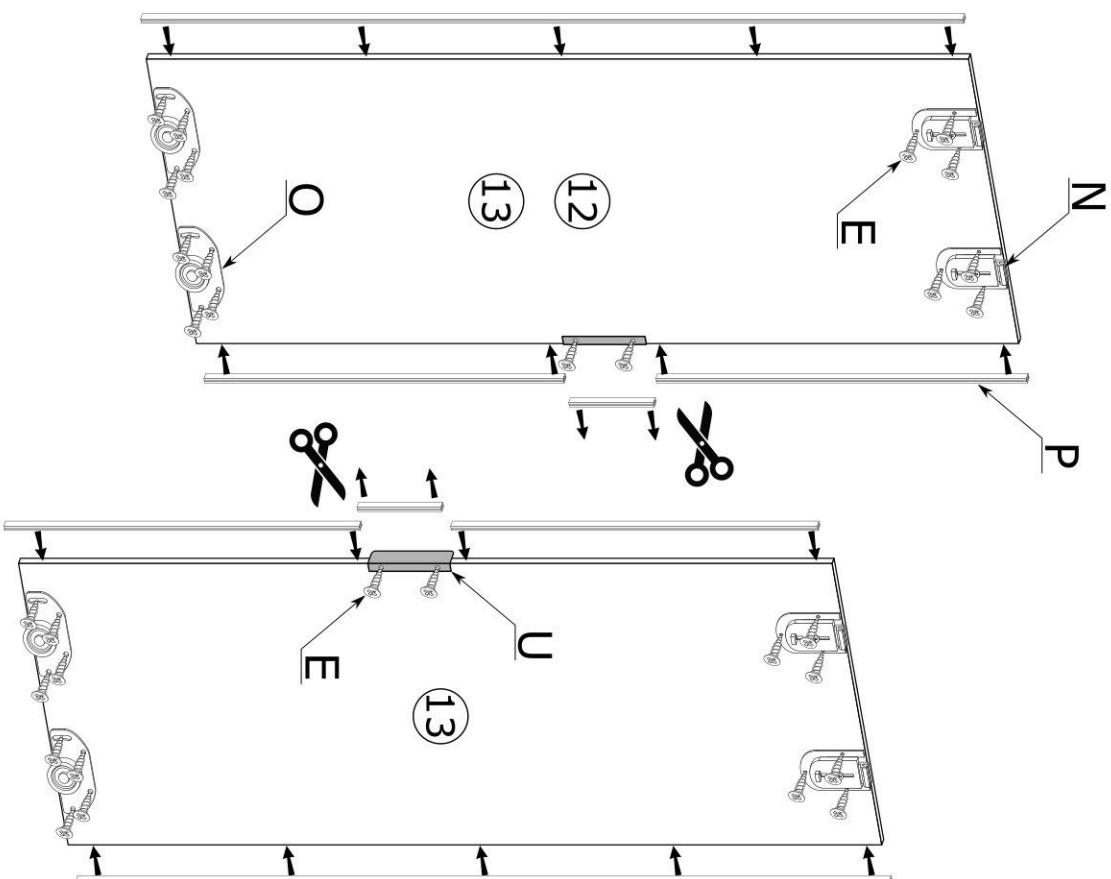
V



X120



VI



VII

