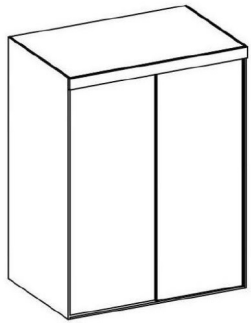
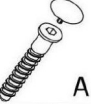
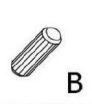






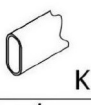

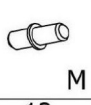
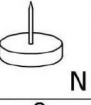
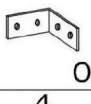
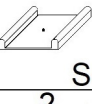
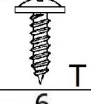
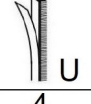
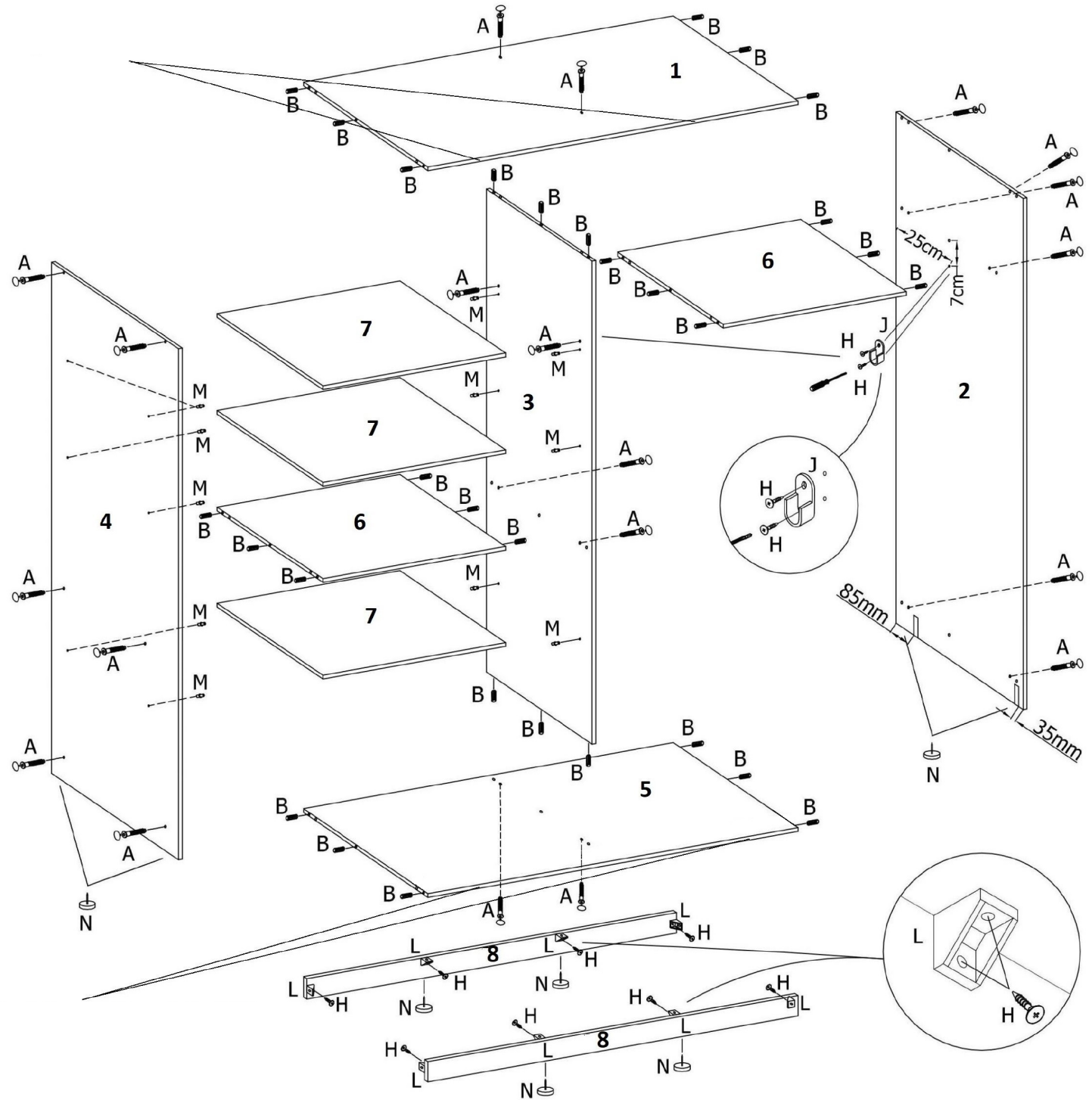


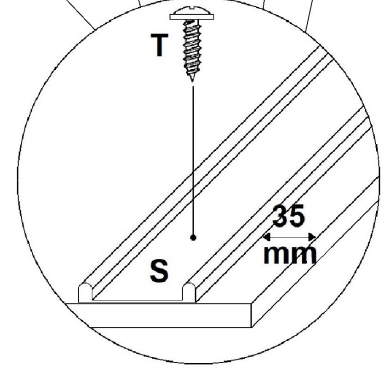
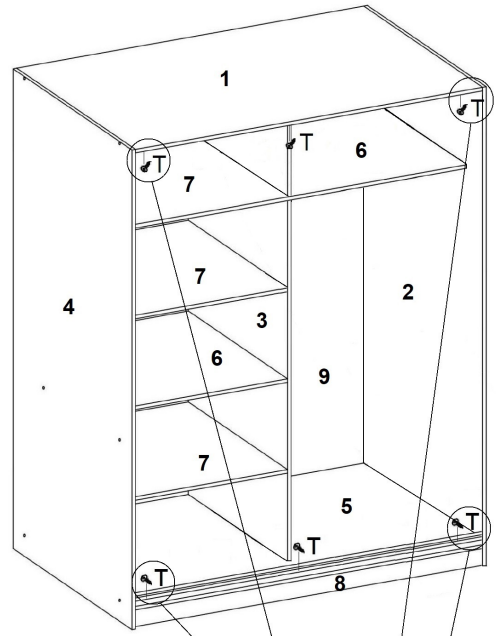
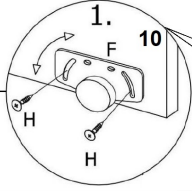
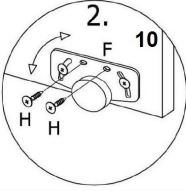
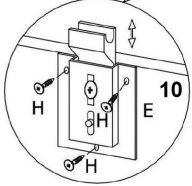
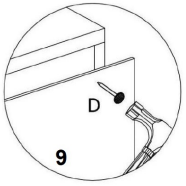
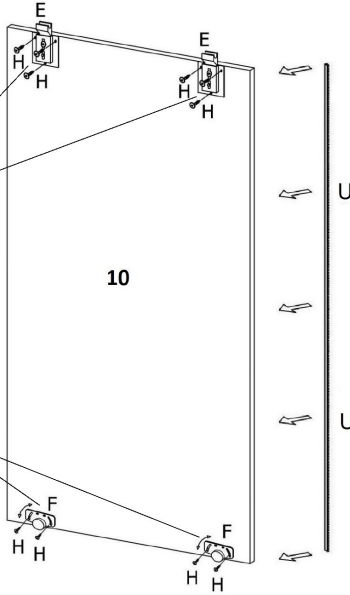
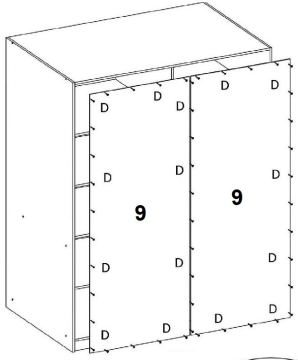
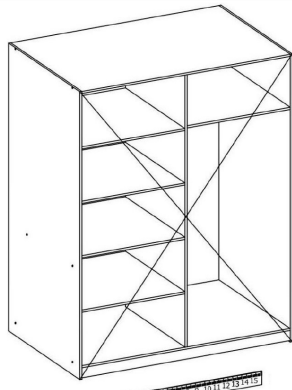
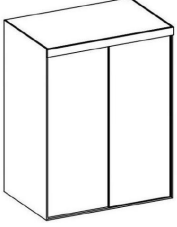
100 - T/A



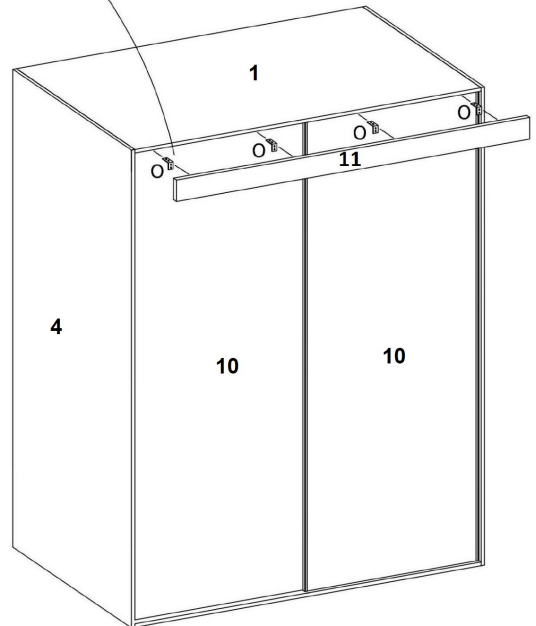
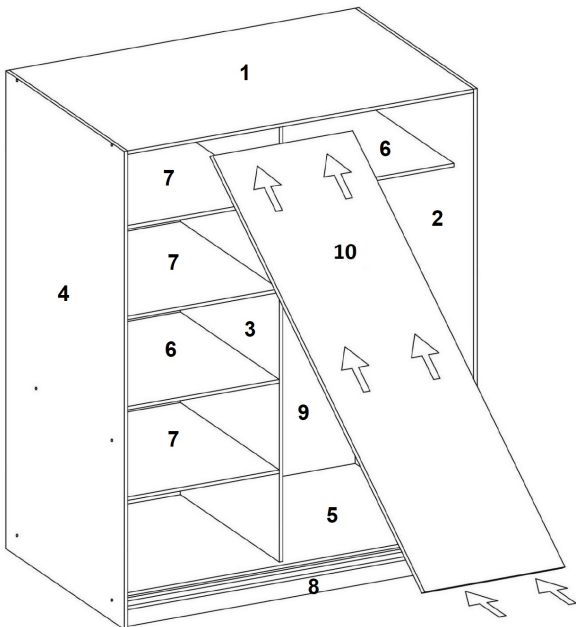
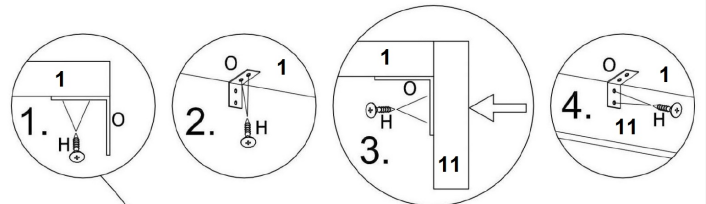
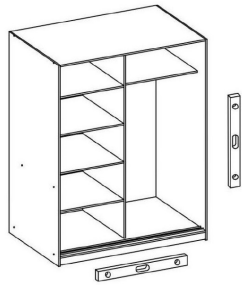
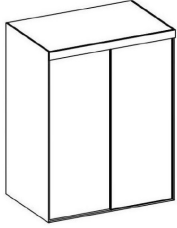
			
20	28	1	100-110
		 4.0x13mm	
4	4	64	2
			
1	8	12	8
		 4.2x13	
4	2	6	4



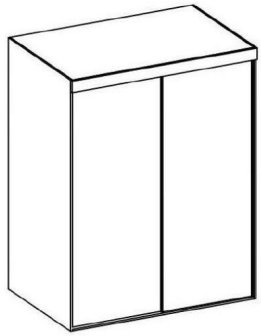
100 - T/A

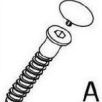
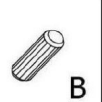
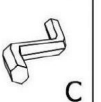

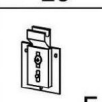
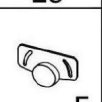

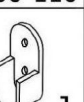
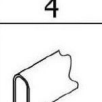
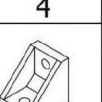
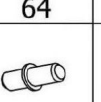
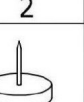
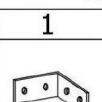
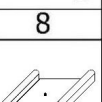
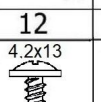
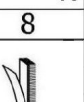


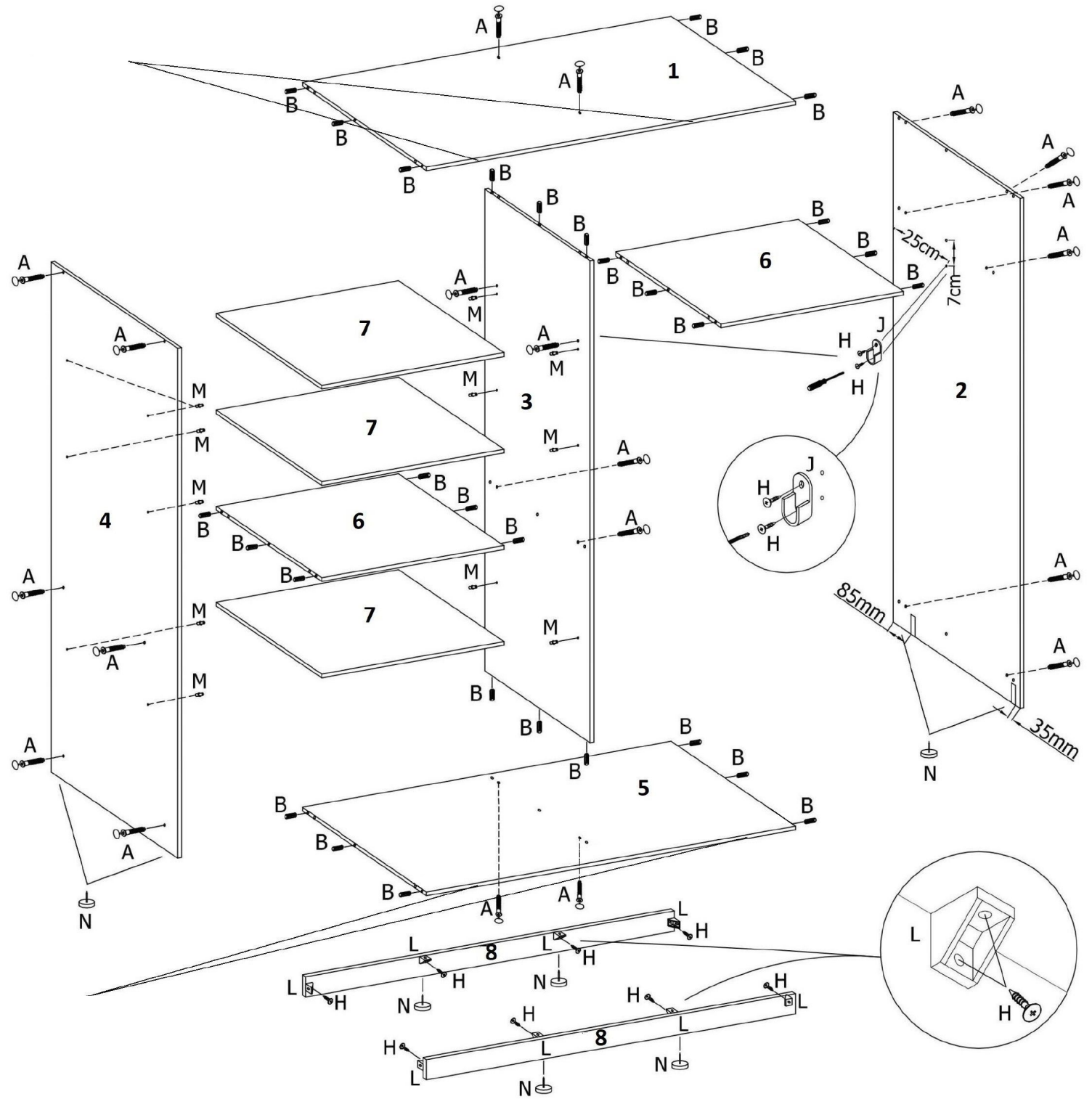
100 - T/A



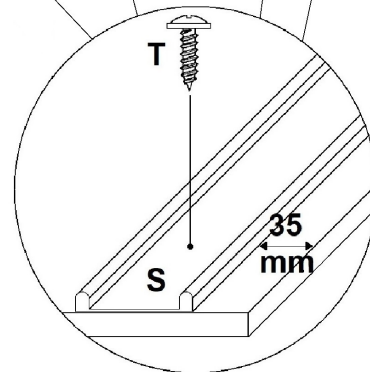
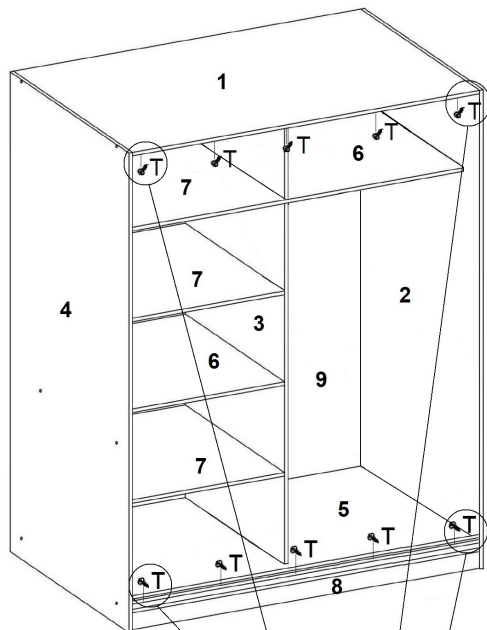
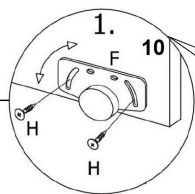
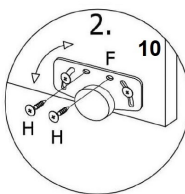
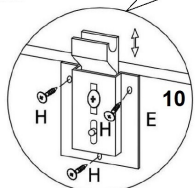
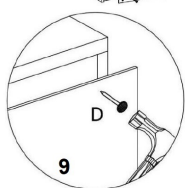
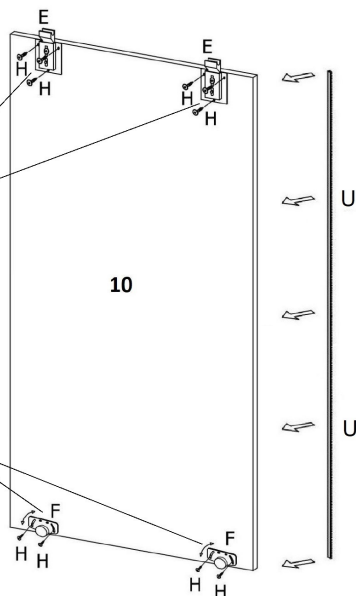
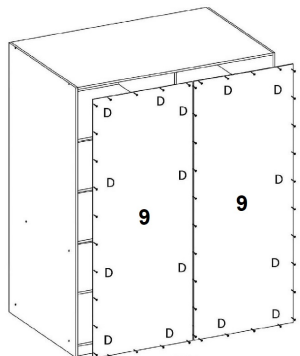
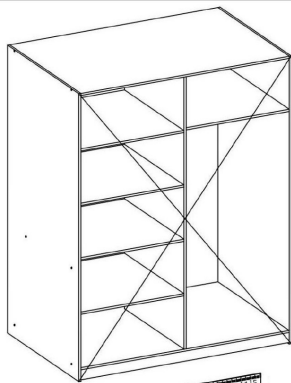
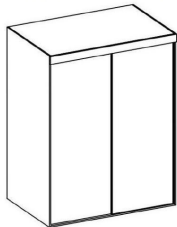
150 - T/A



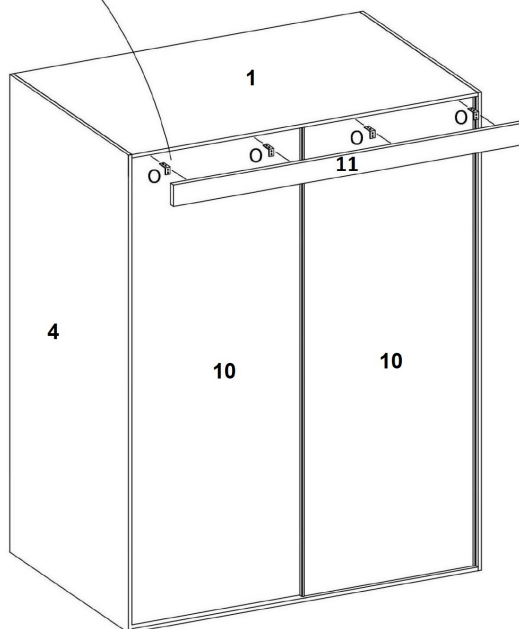
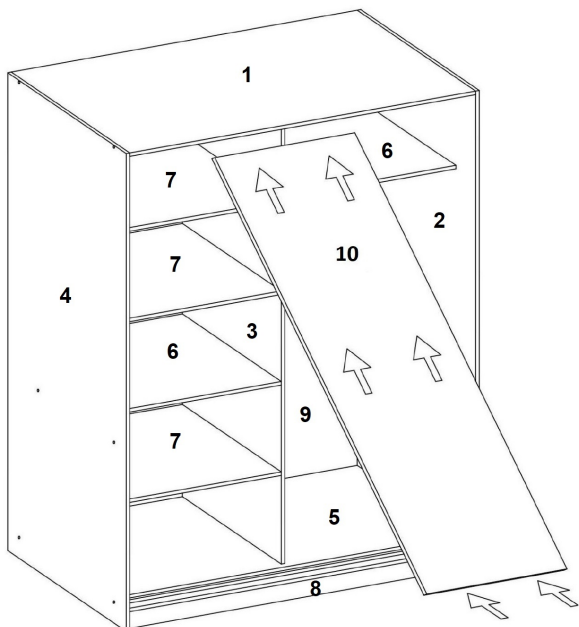
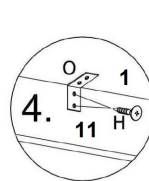
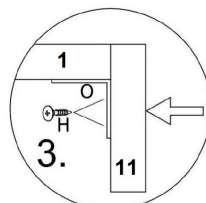
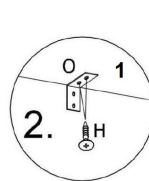
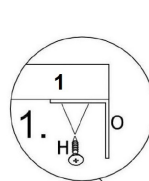
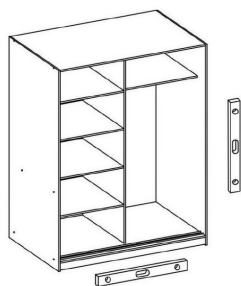
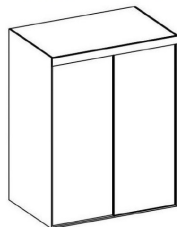
			
20	28	1	100-110
		 4.0x13mm	
4	4	64	2
			
1	8	12	8
		 4.2x13	
4	2	10	4



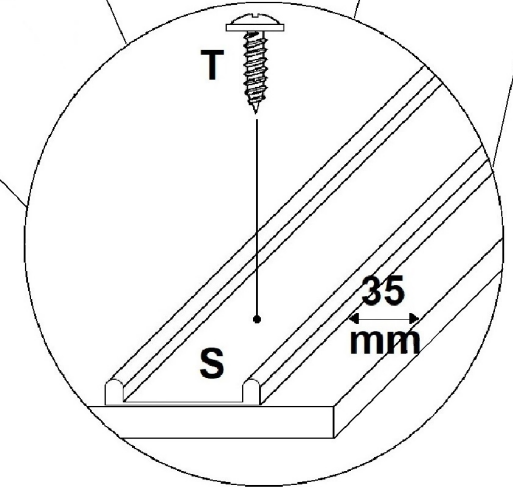
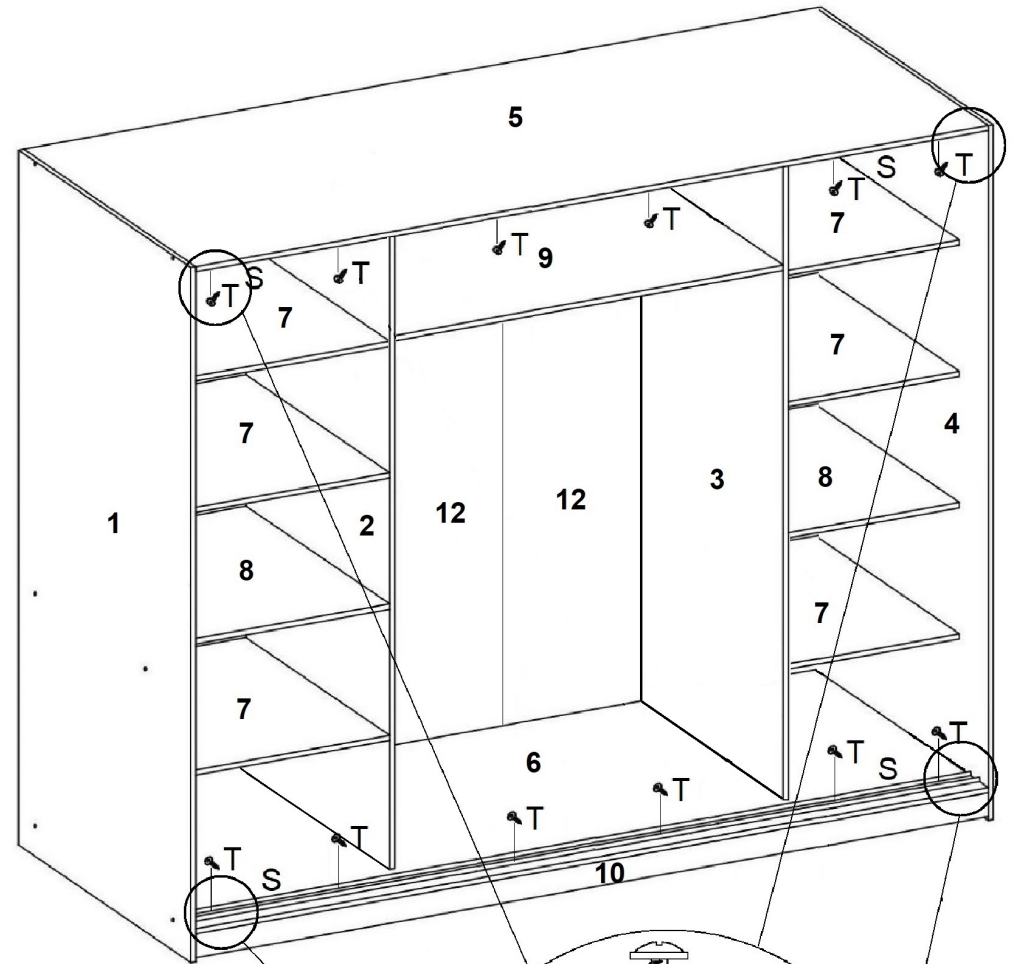
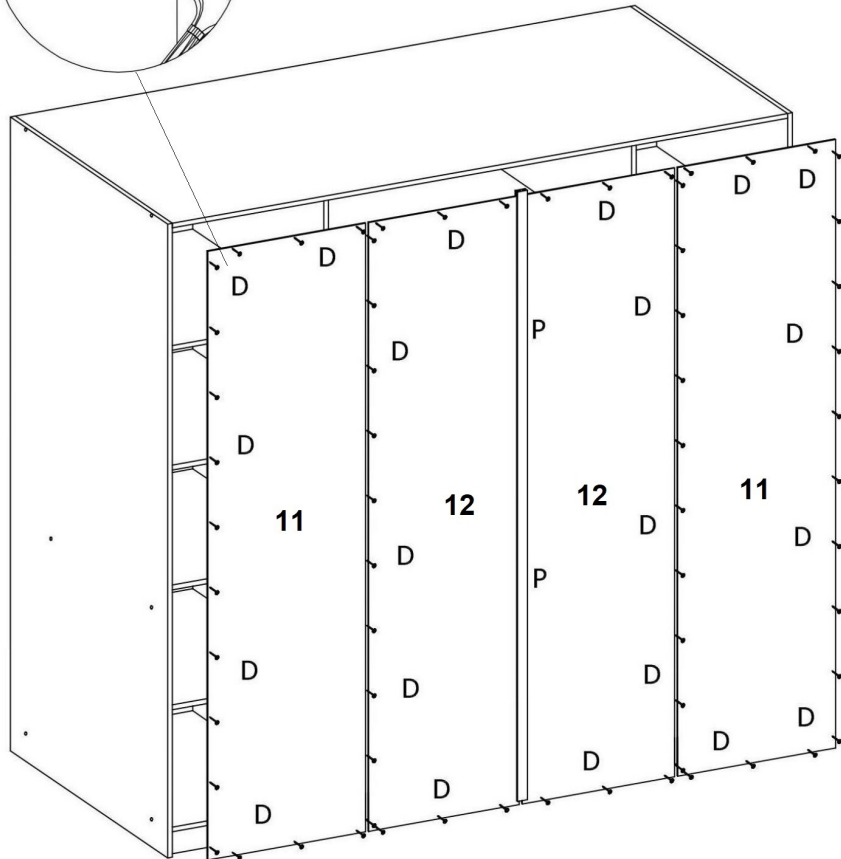
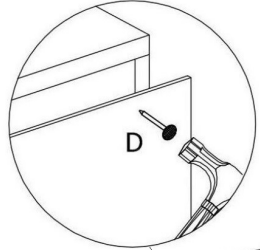
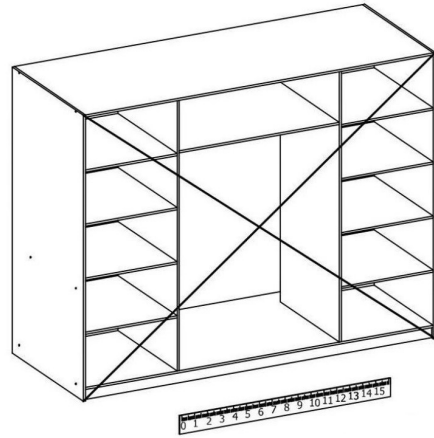
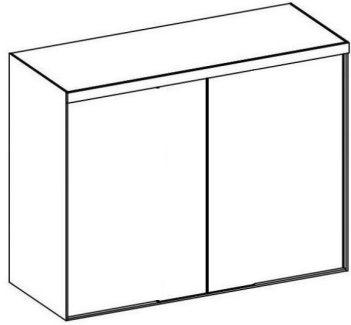
150 - T/A



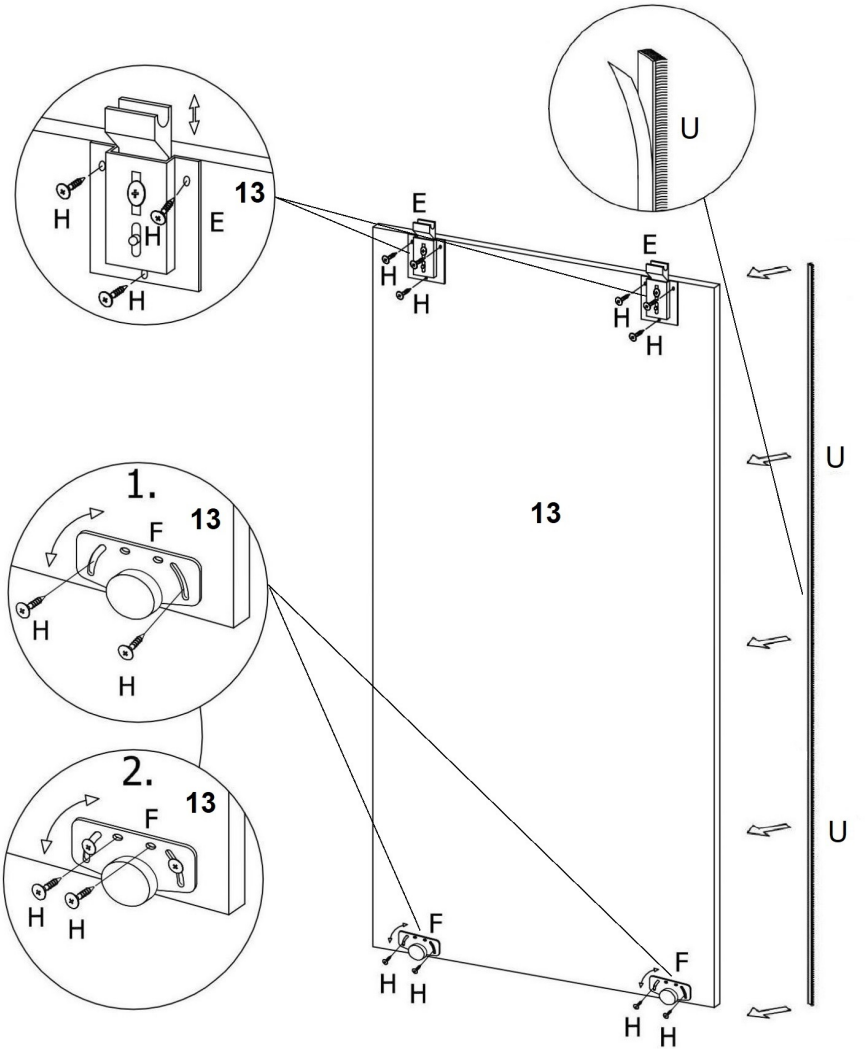
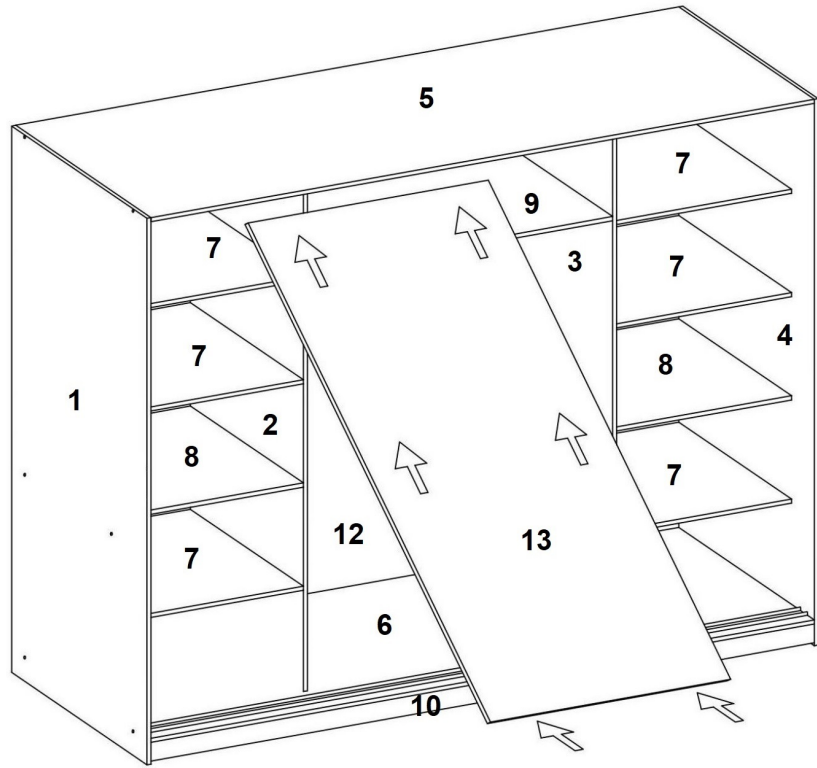
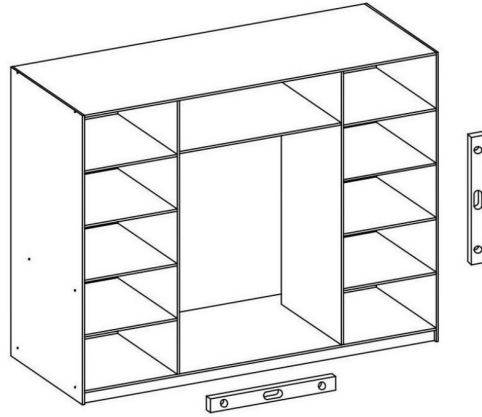
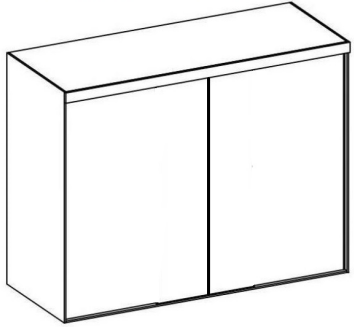
150 - T/A



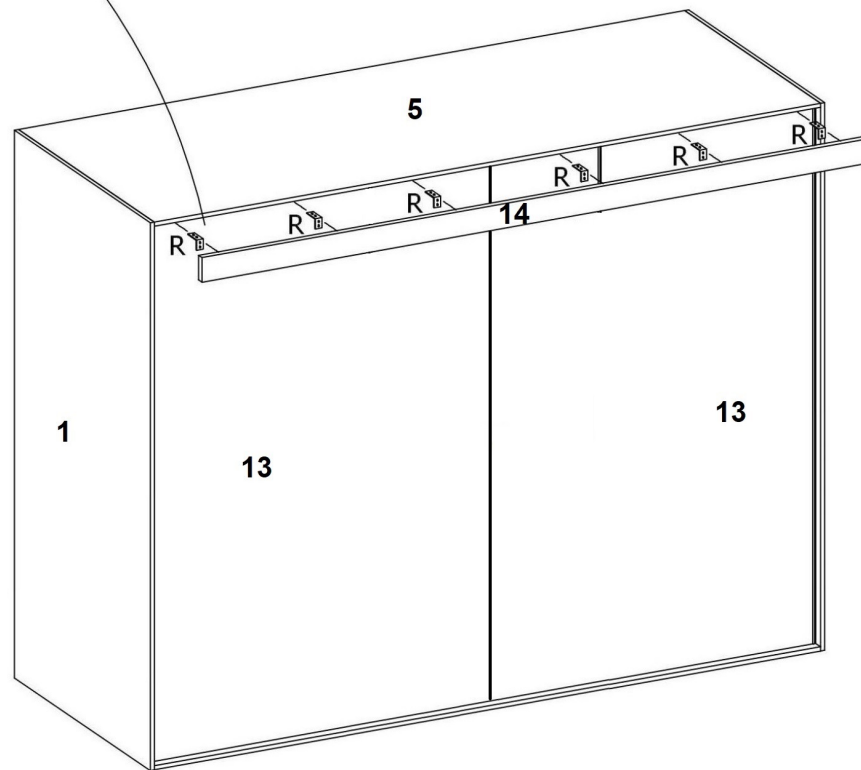
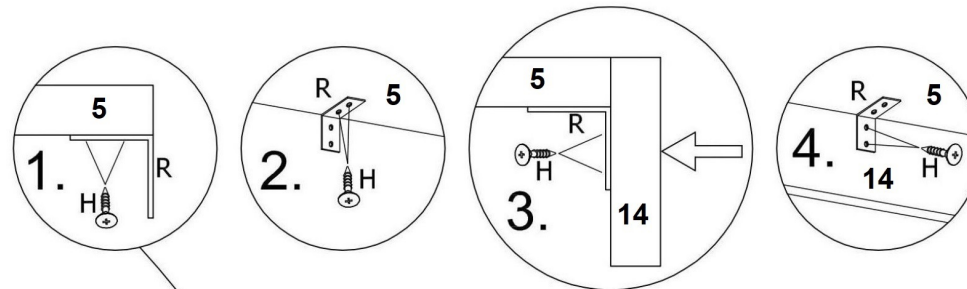
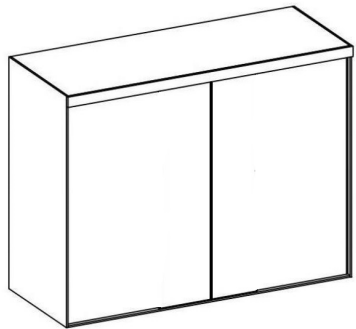
200 - T/A



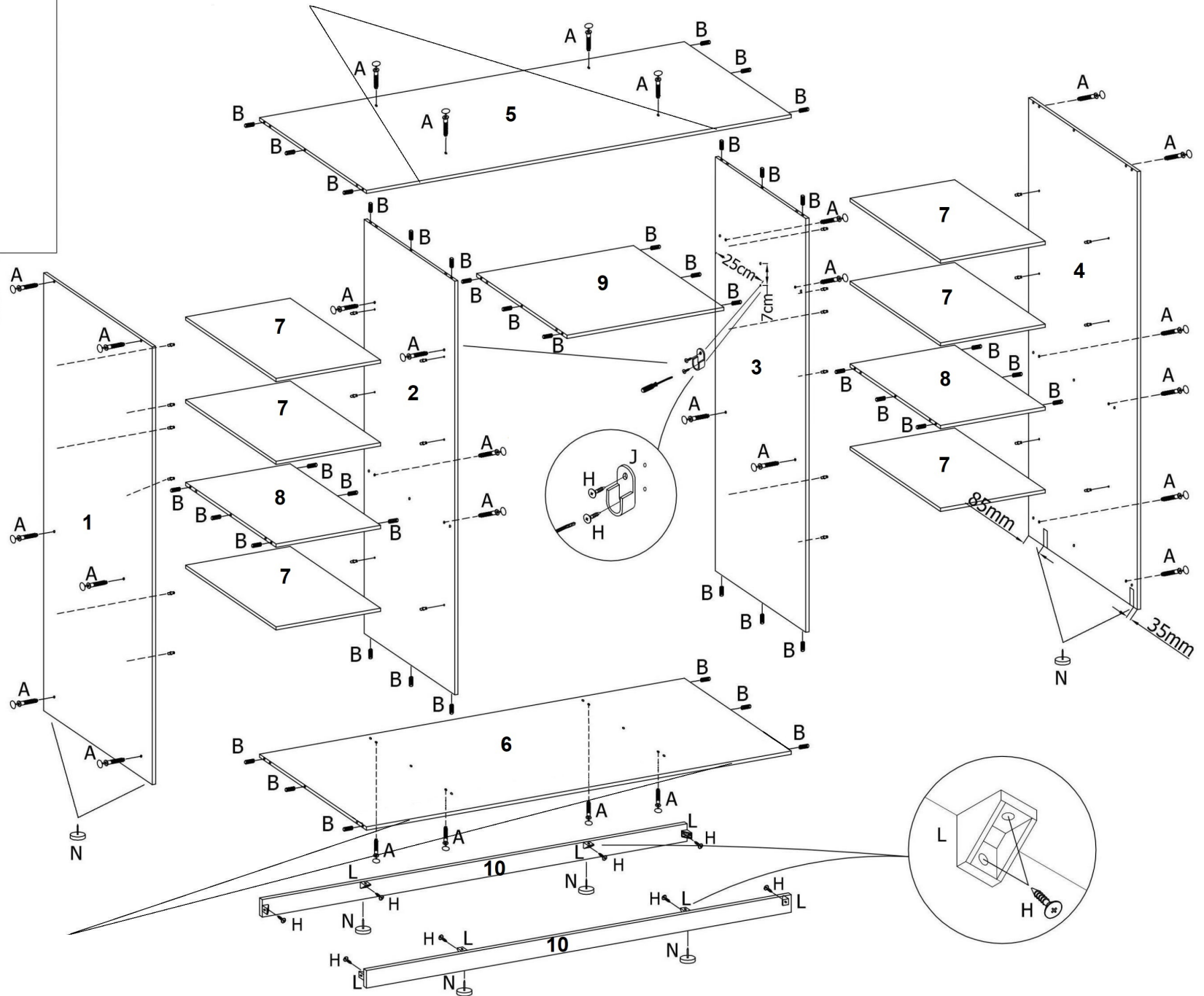
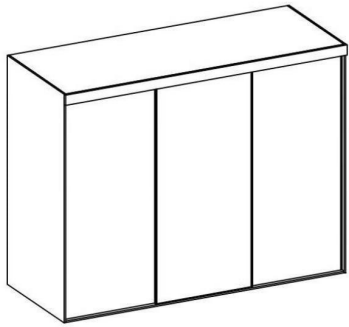
200 - T/A



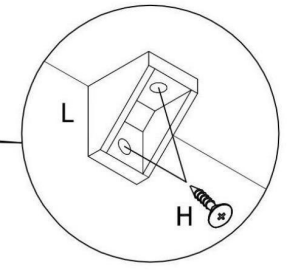
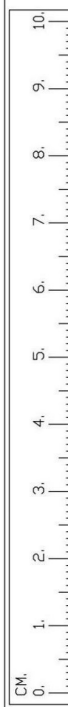
200 - T/A



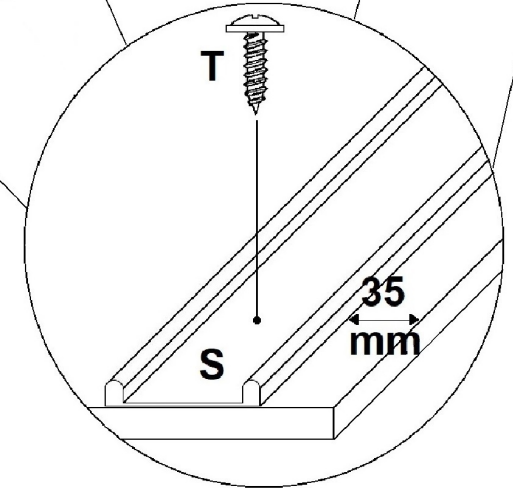
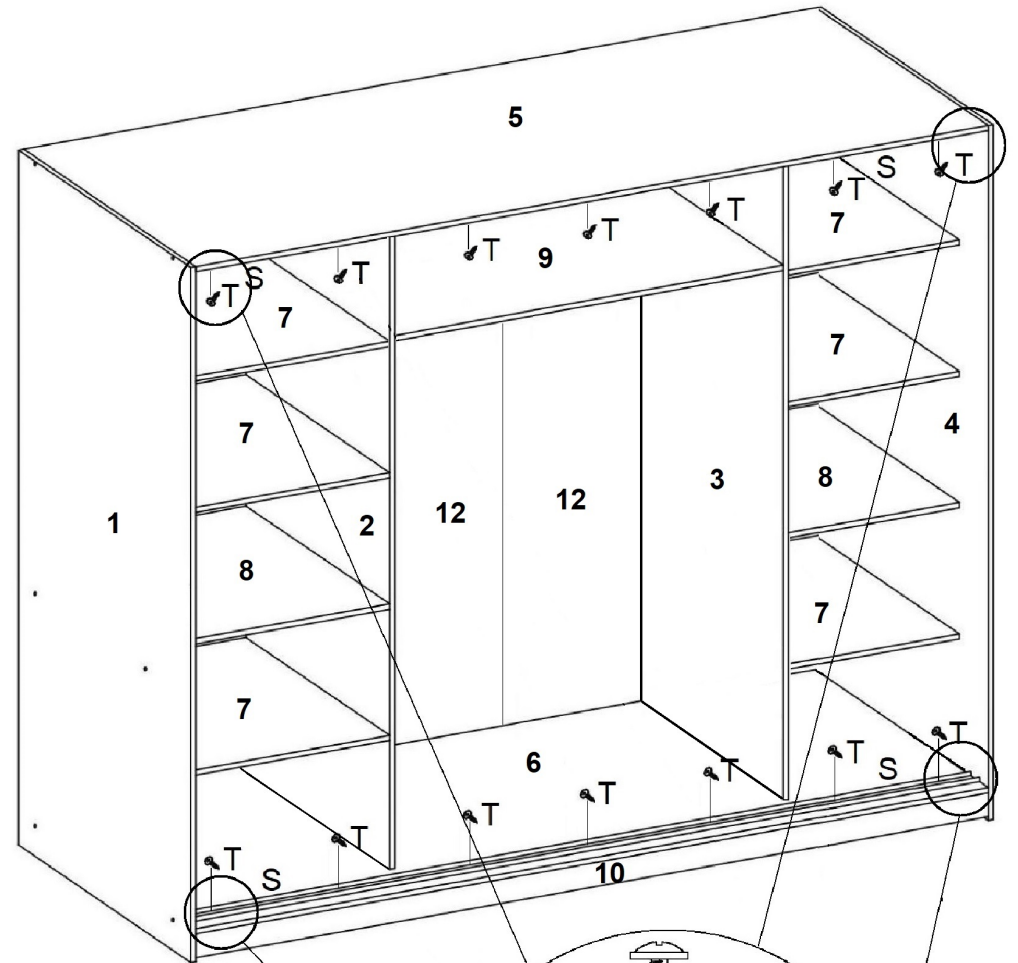
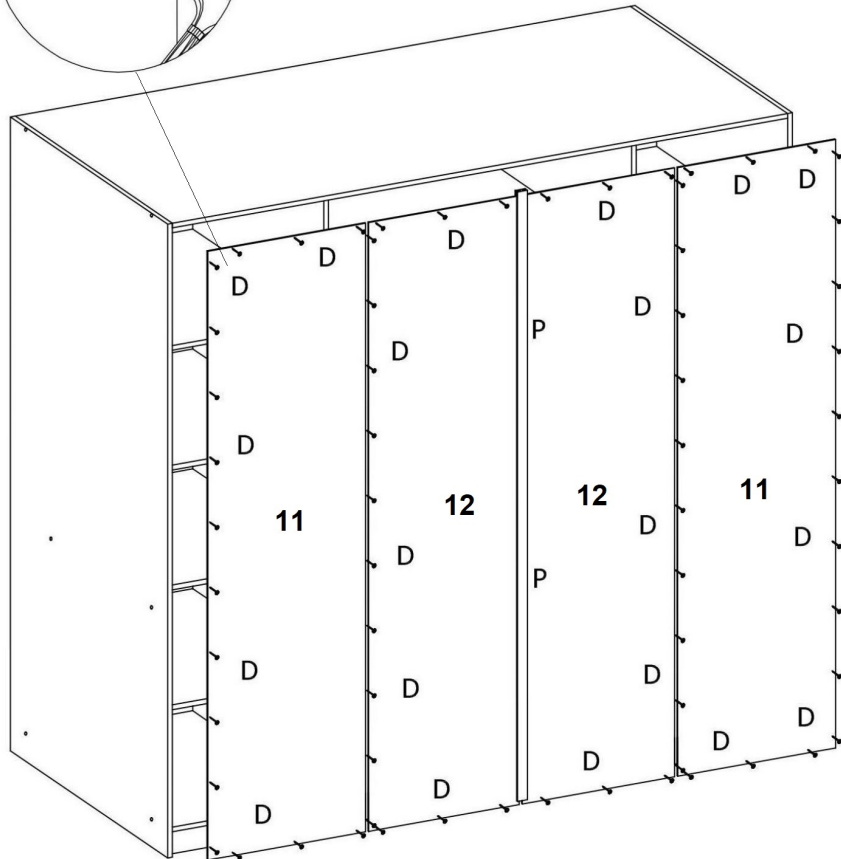
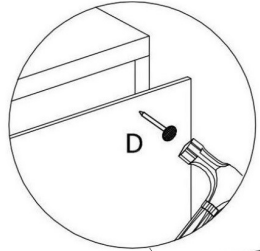
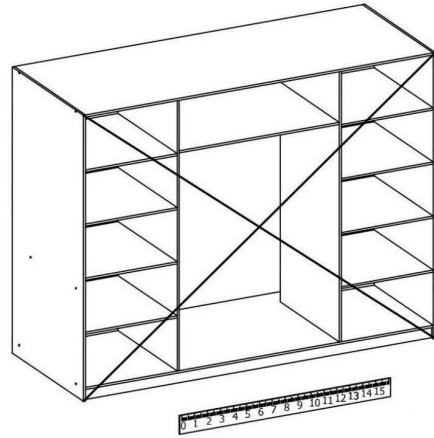
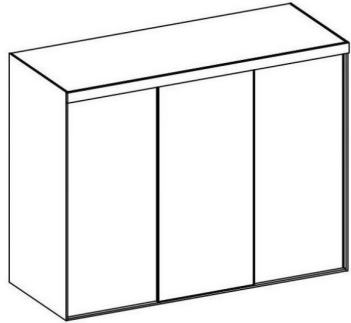
250 - T/A



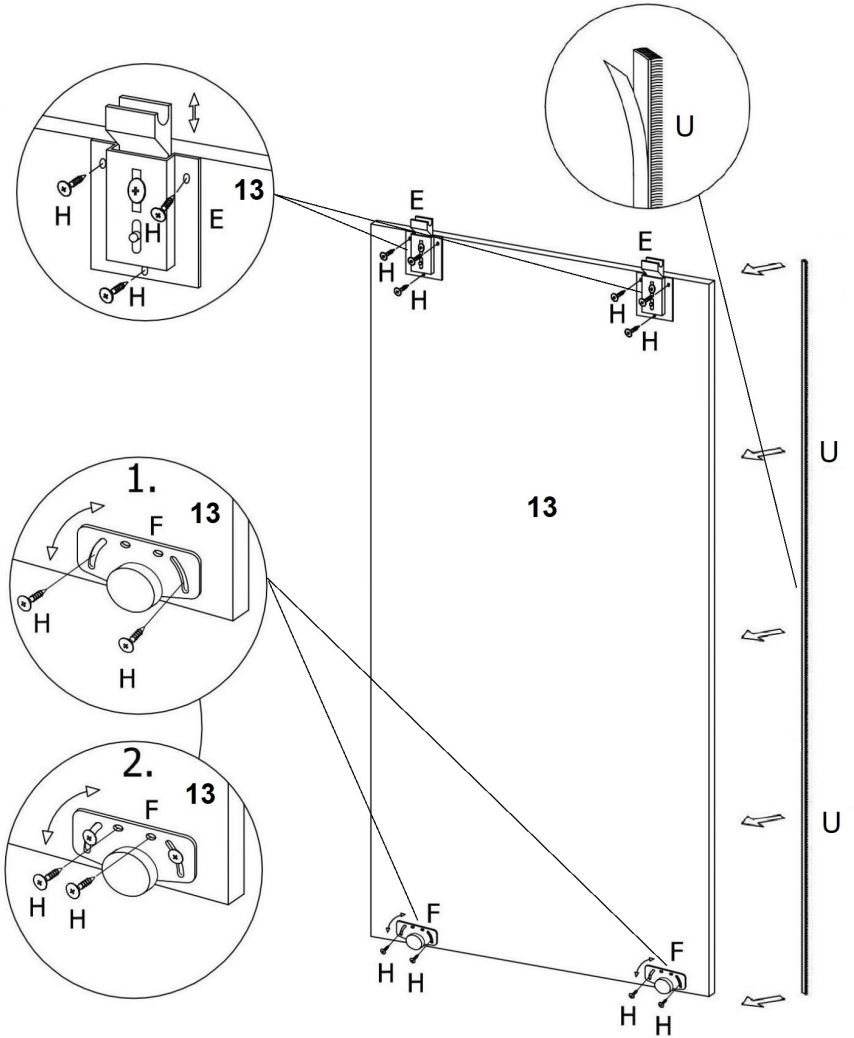
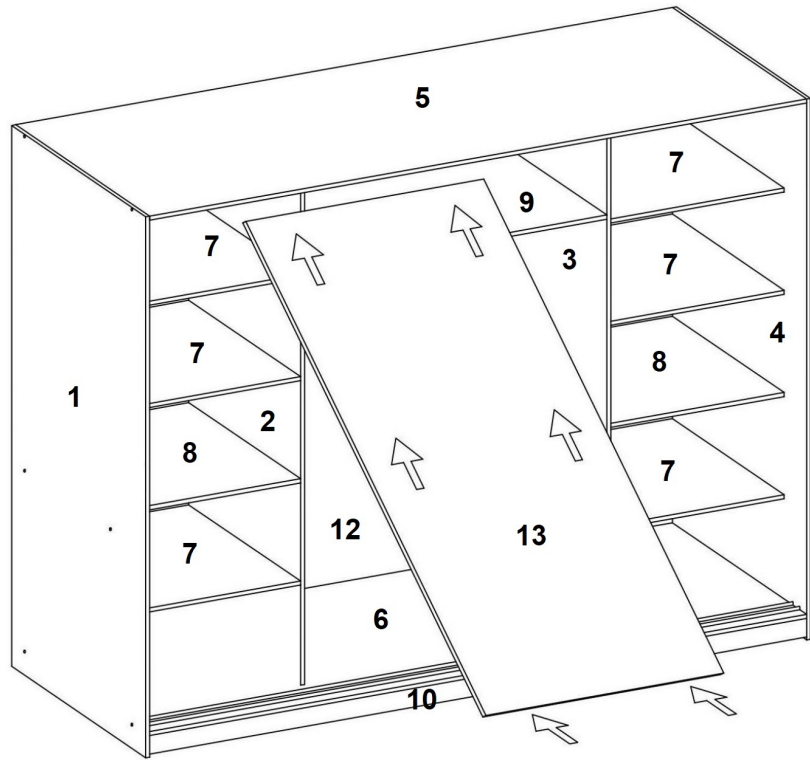
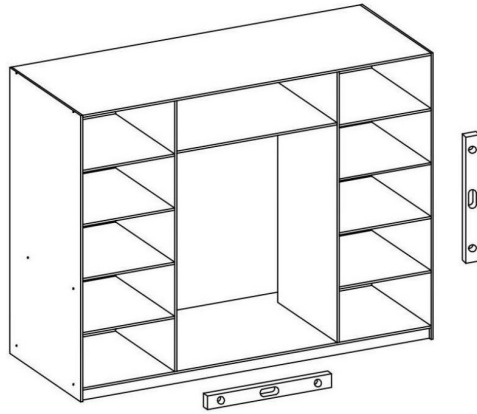
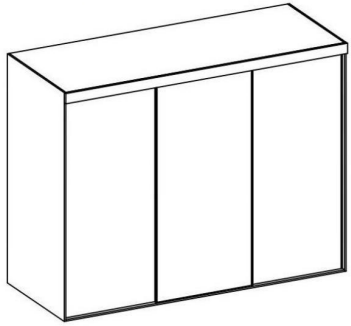
28	42	1
100-110	6	6
4.0x13mm		
86	2	1
8	24	8
1	6	2
14	6	



250 - T/A



250 - T/A



250 - T/A

