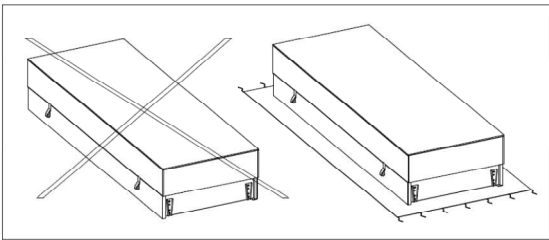


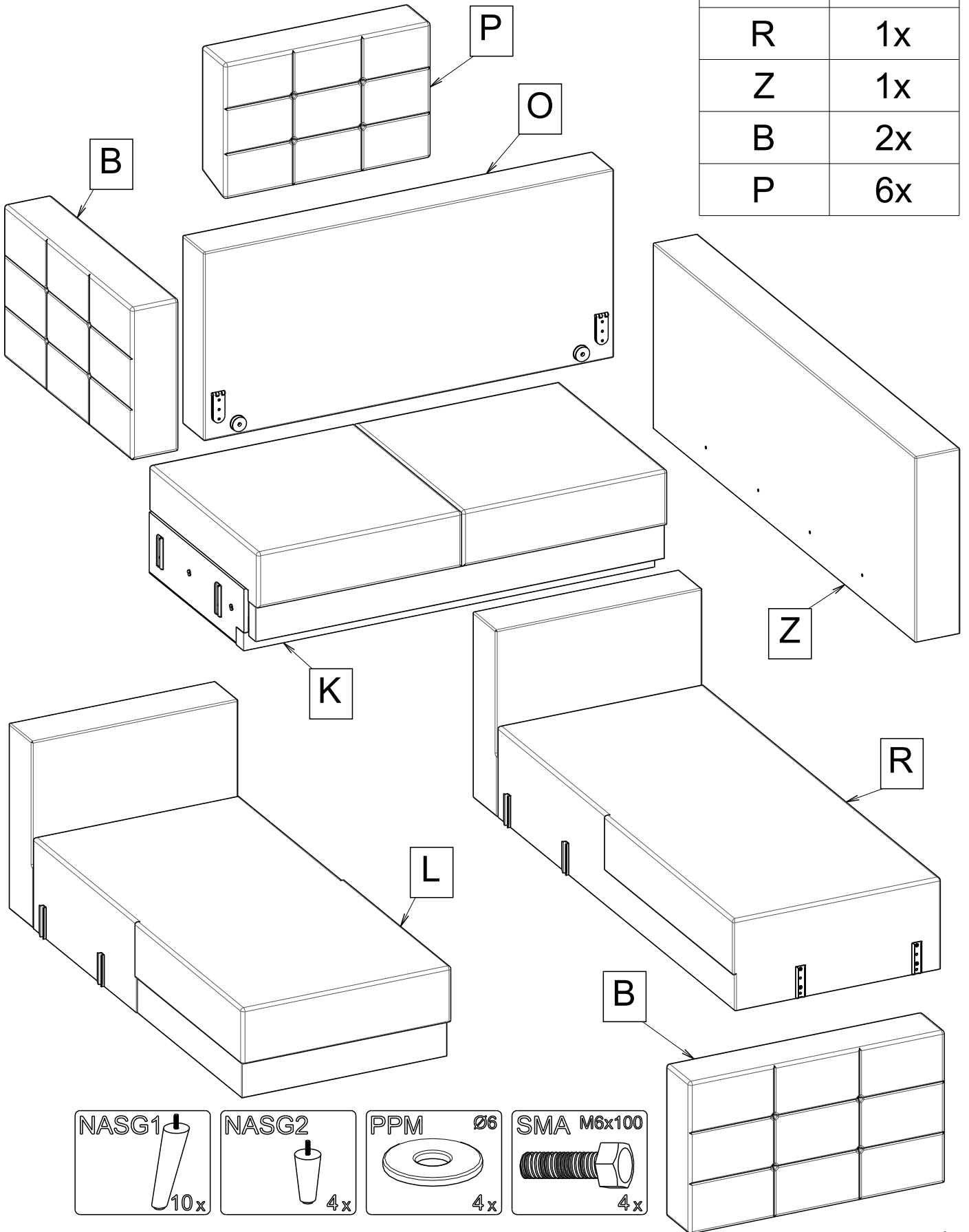
10"



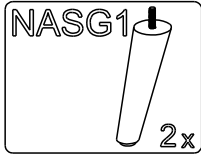
60min 1/14



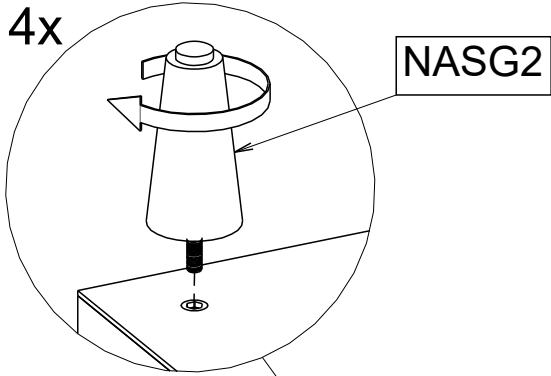
O	1x
K	1x
L	1x
R	1x
Z	1x
B	2x
P	6x



1

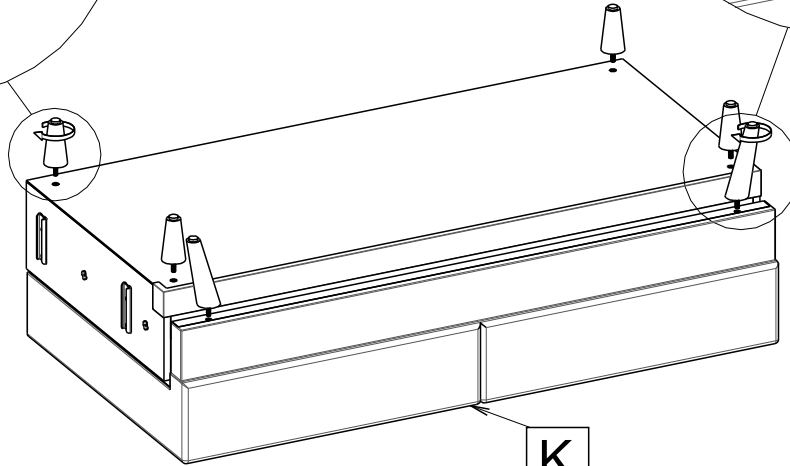
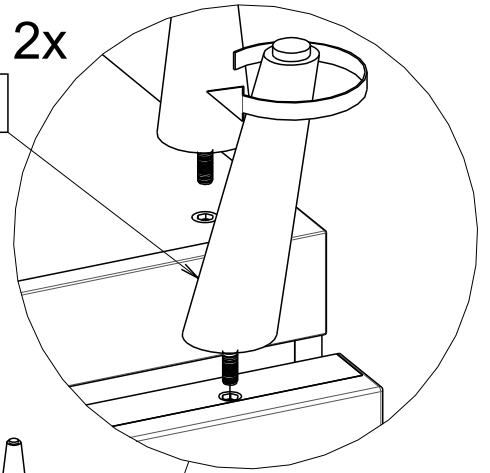


4x



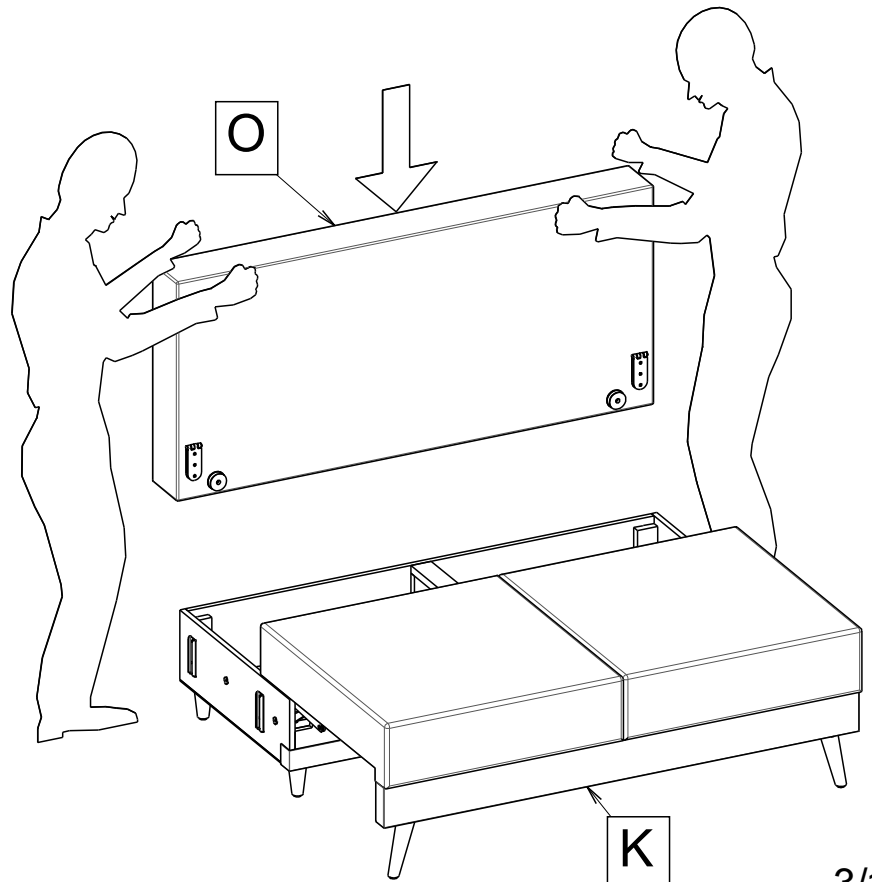
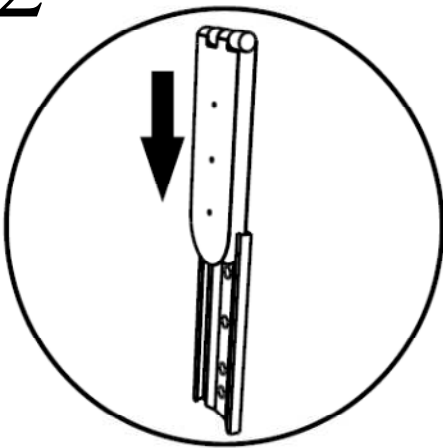
2x

NASG1

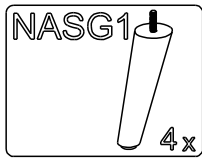


K

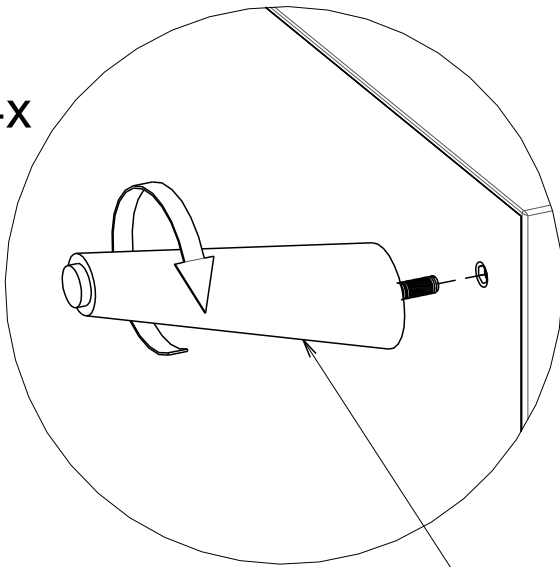
2



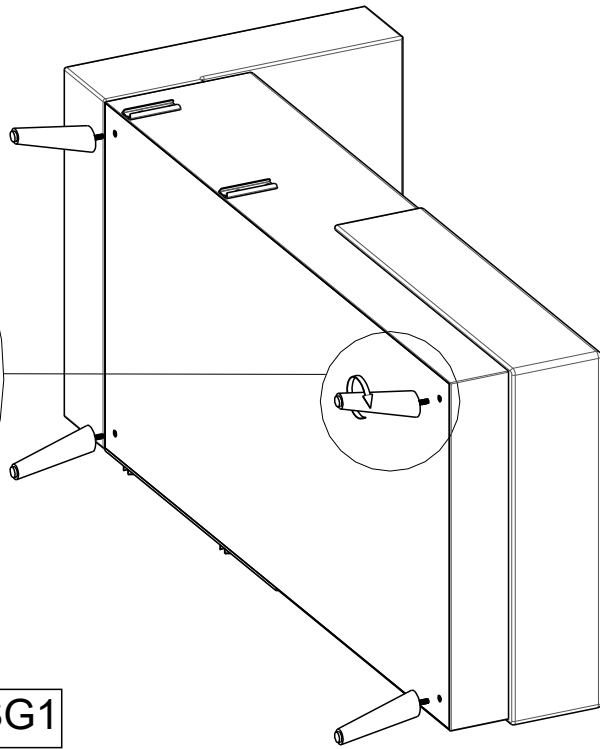
3



4x



NASG1

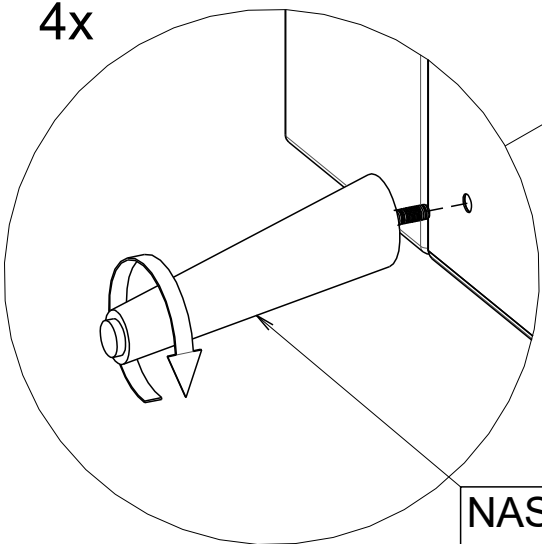


L

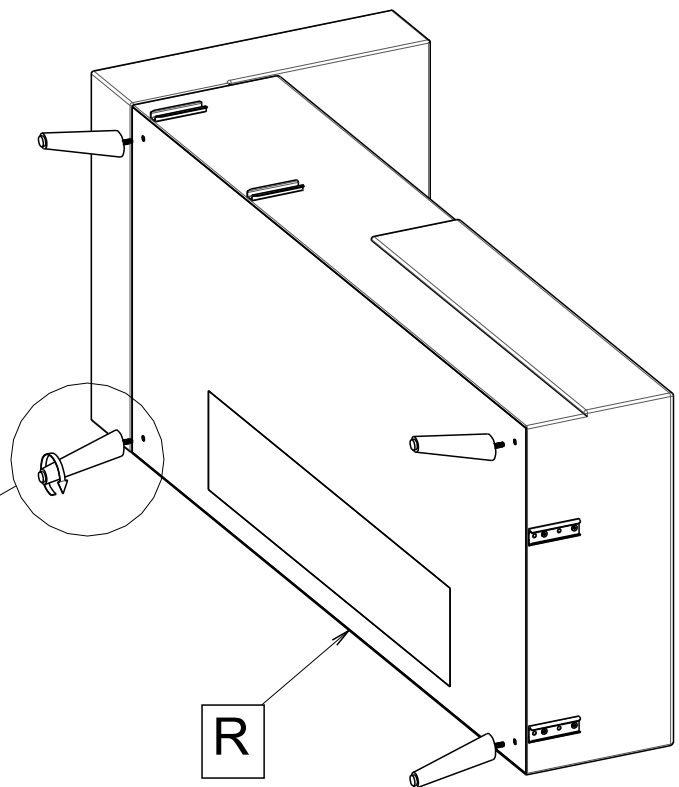
4



4x

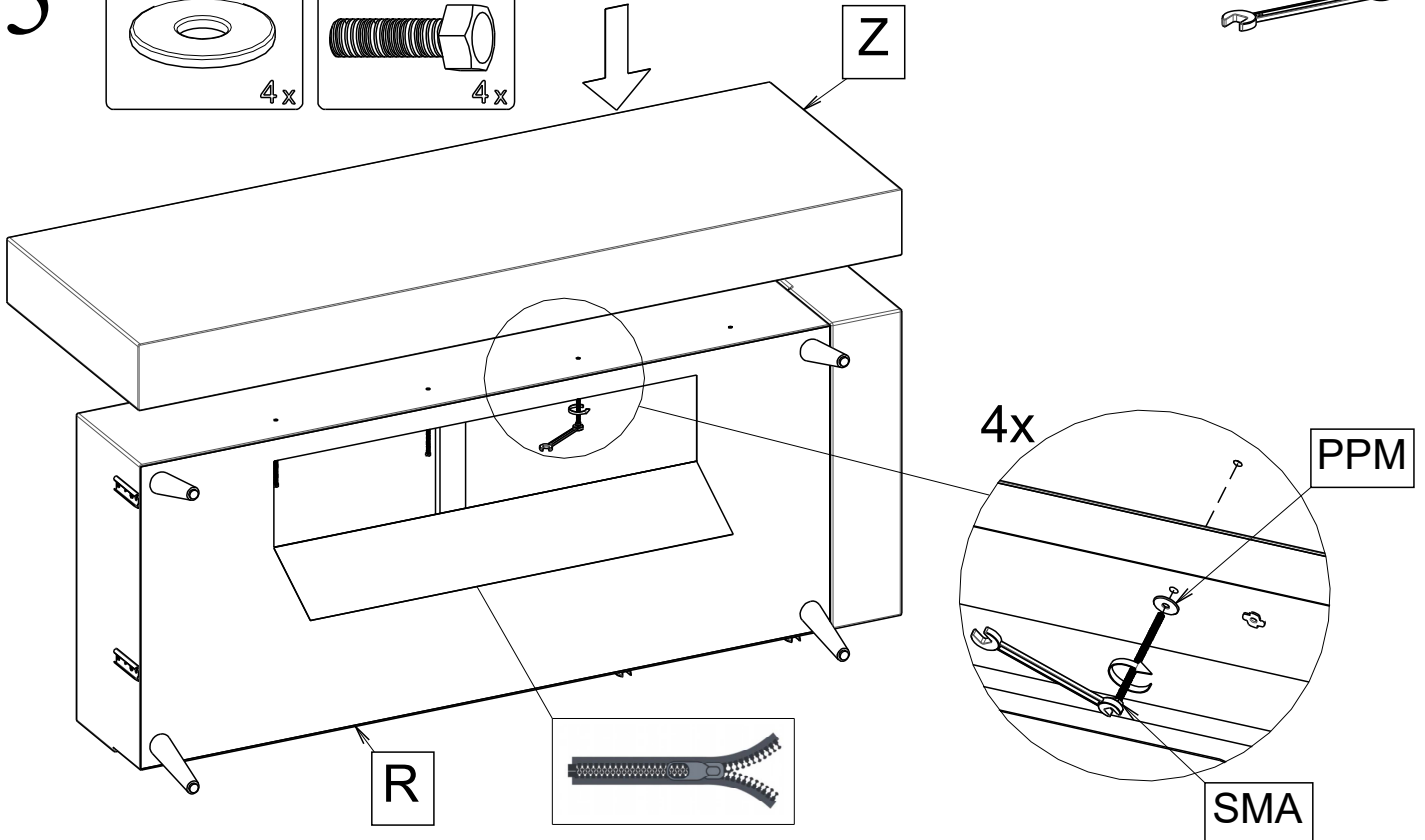
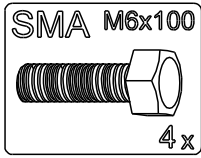
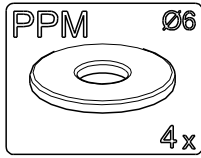


NASG1

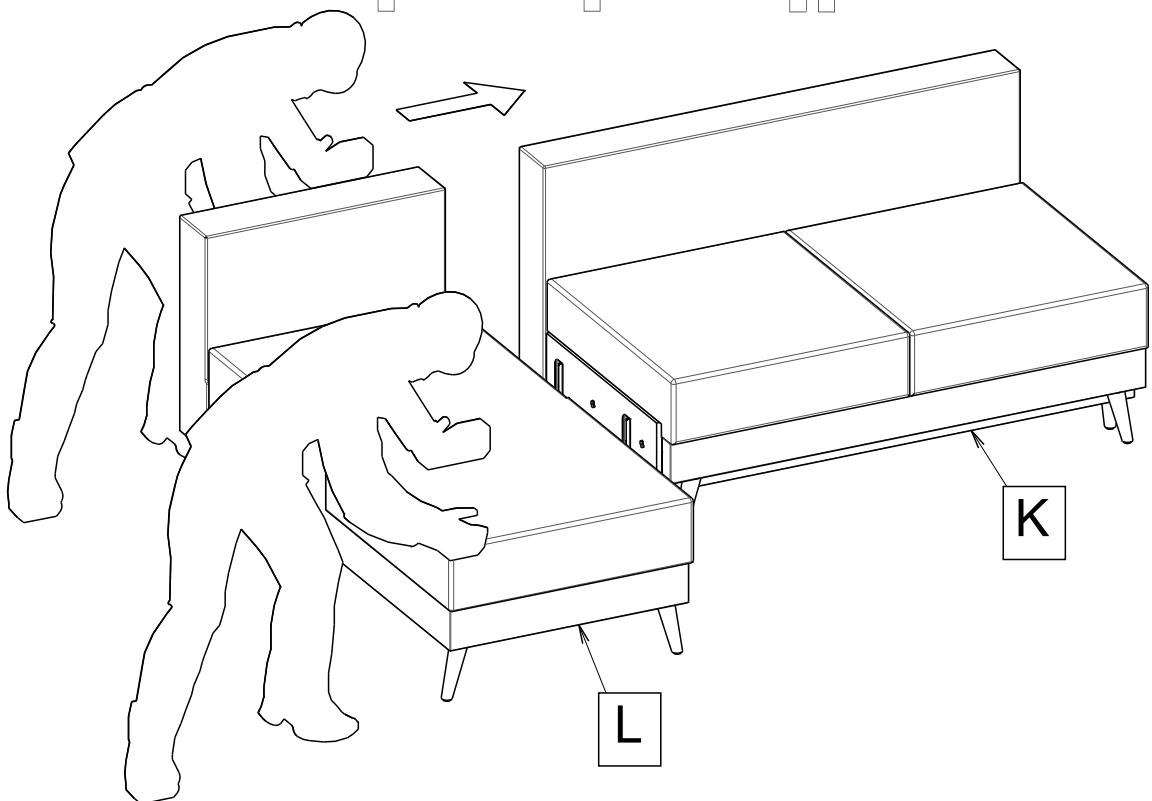
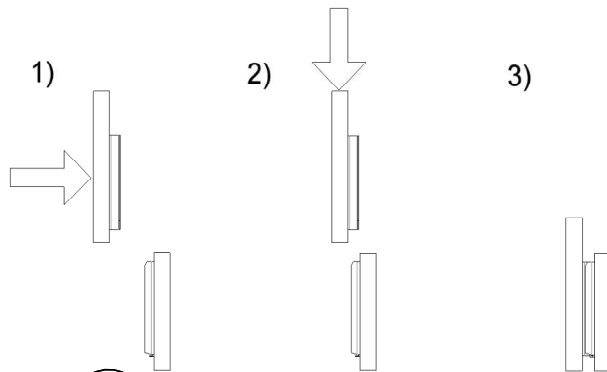


R

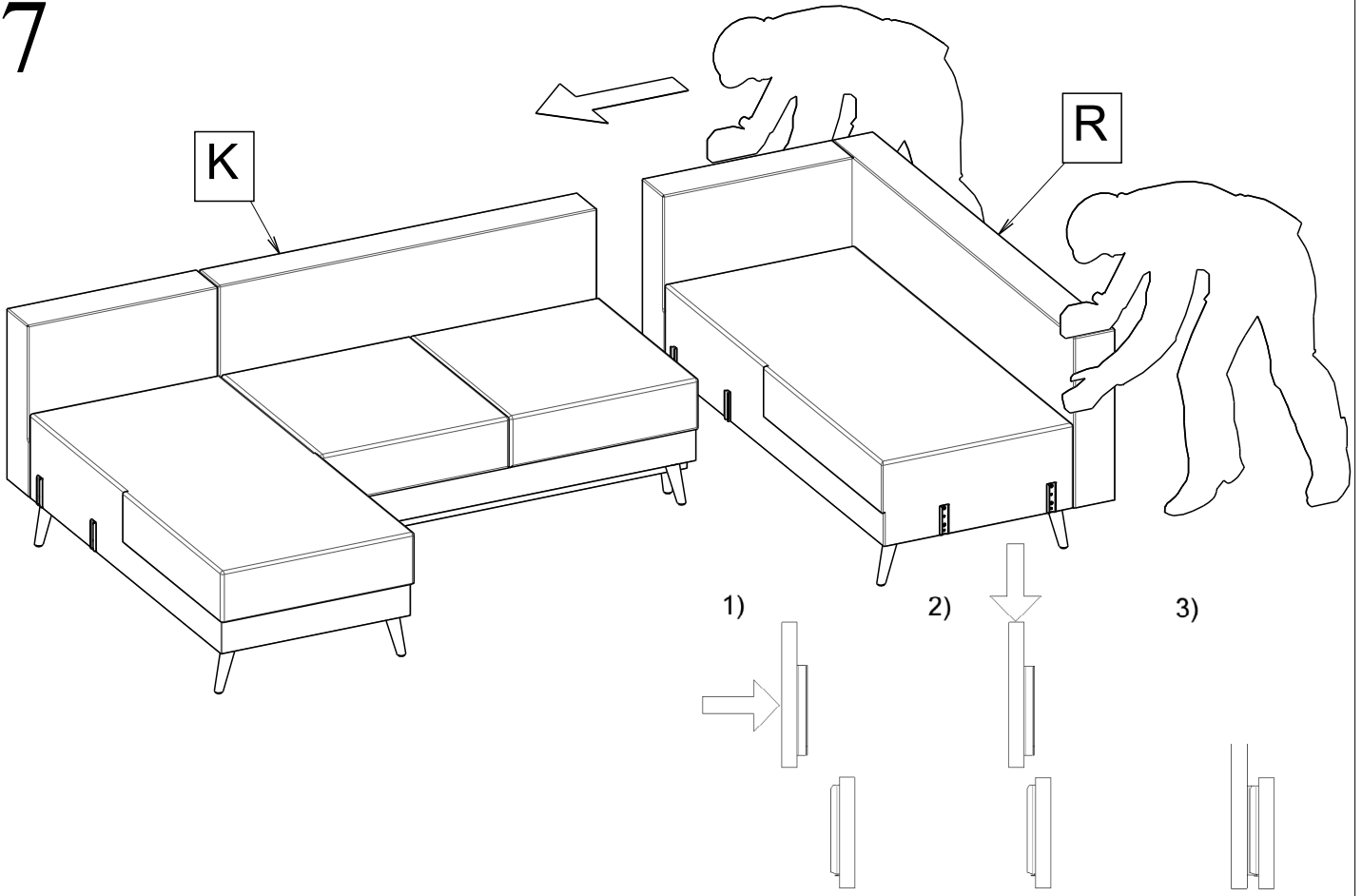
5



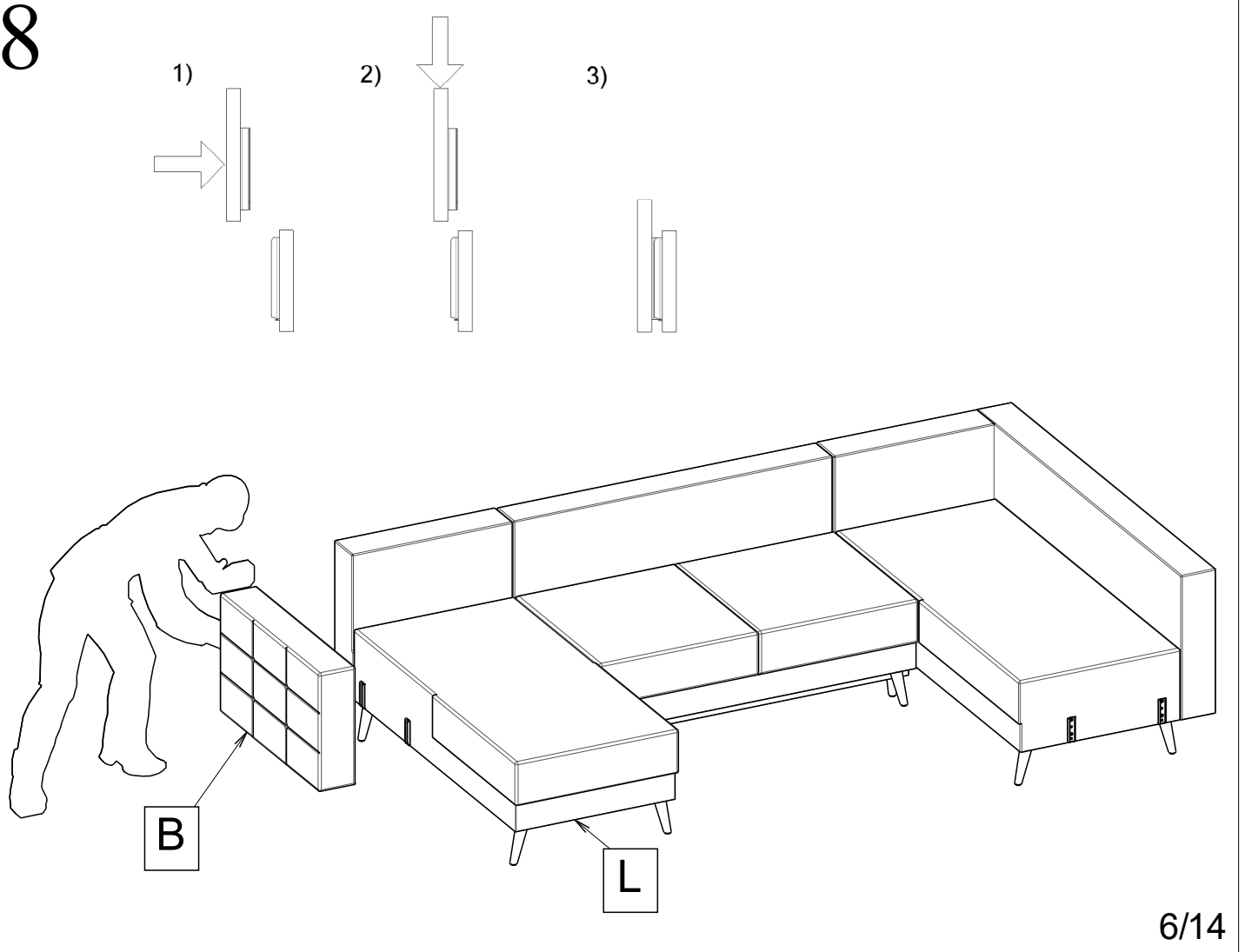
6



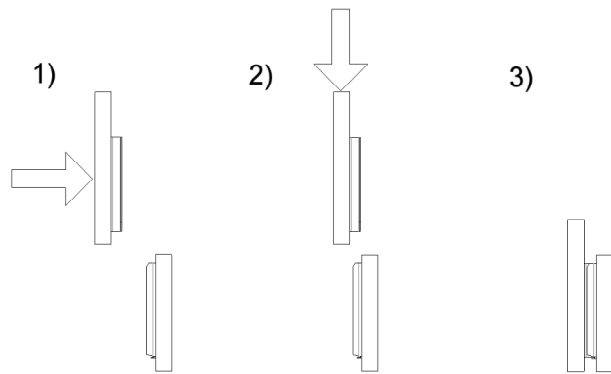
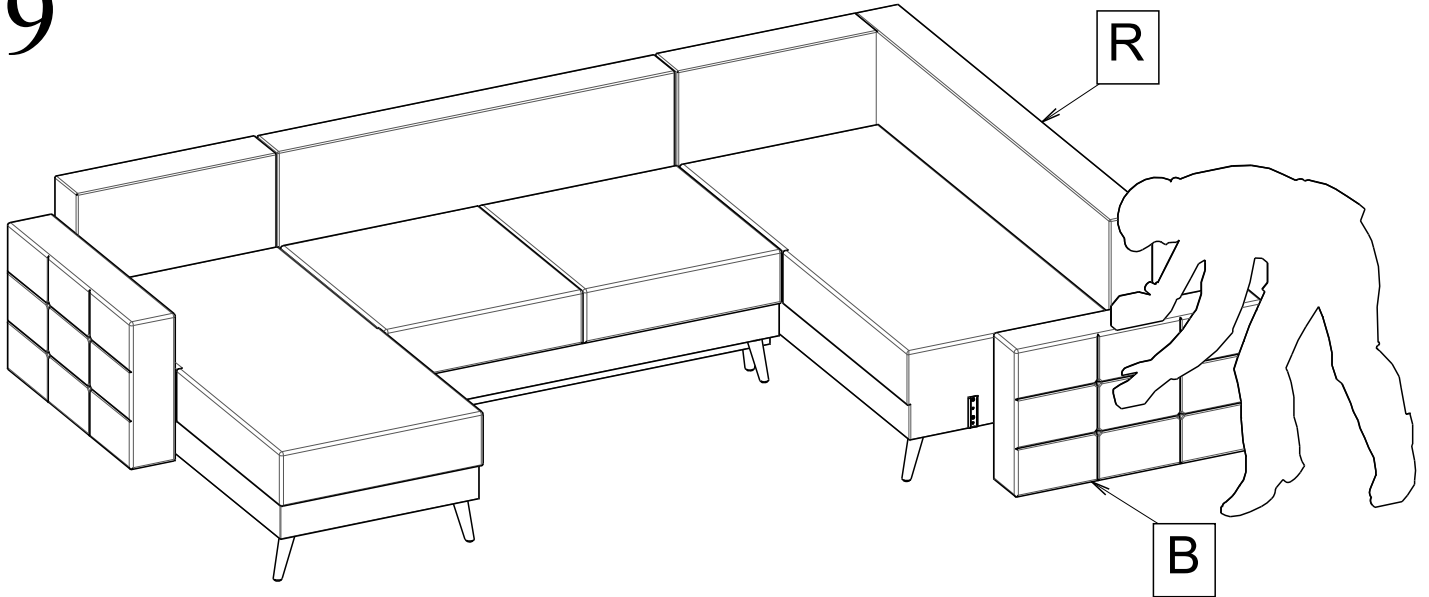
7



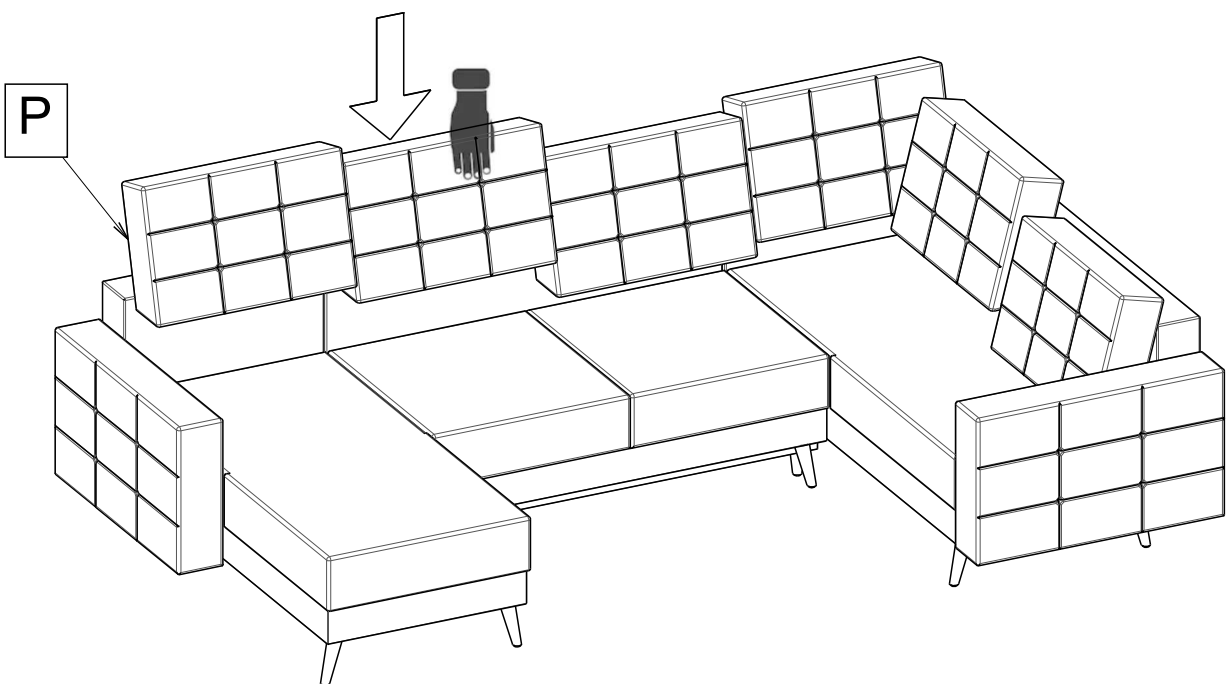
8



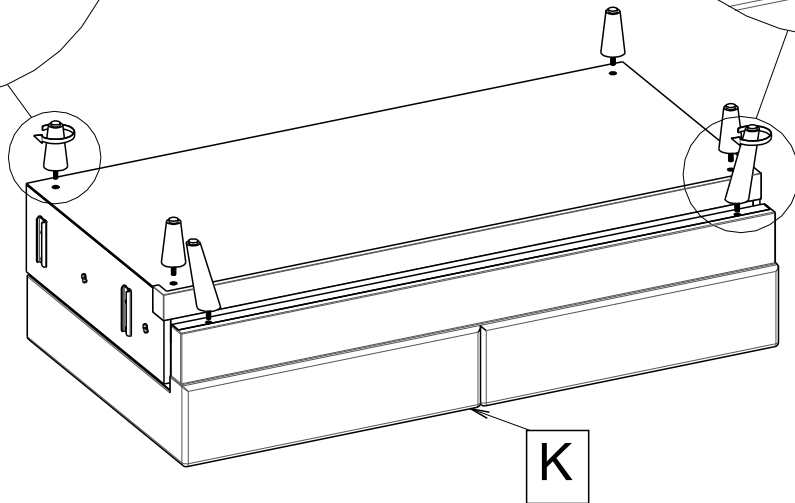
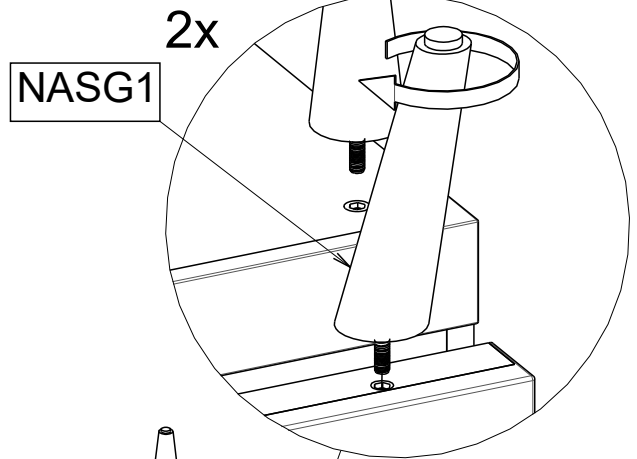
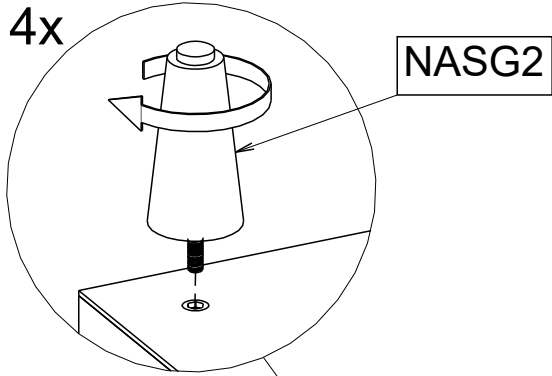
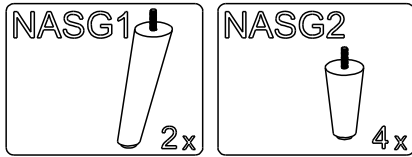
9



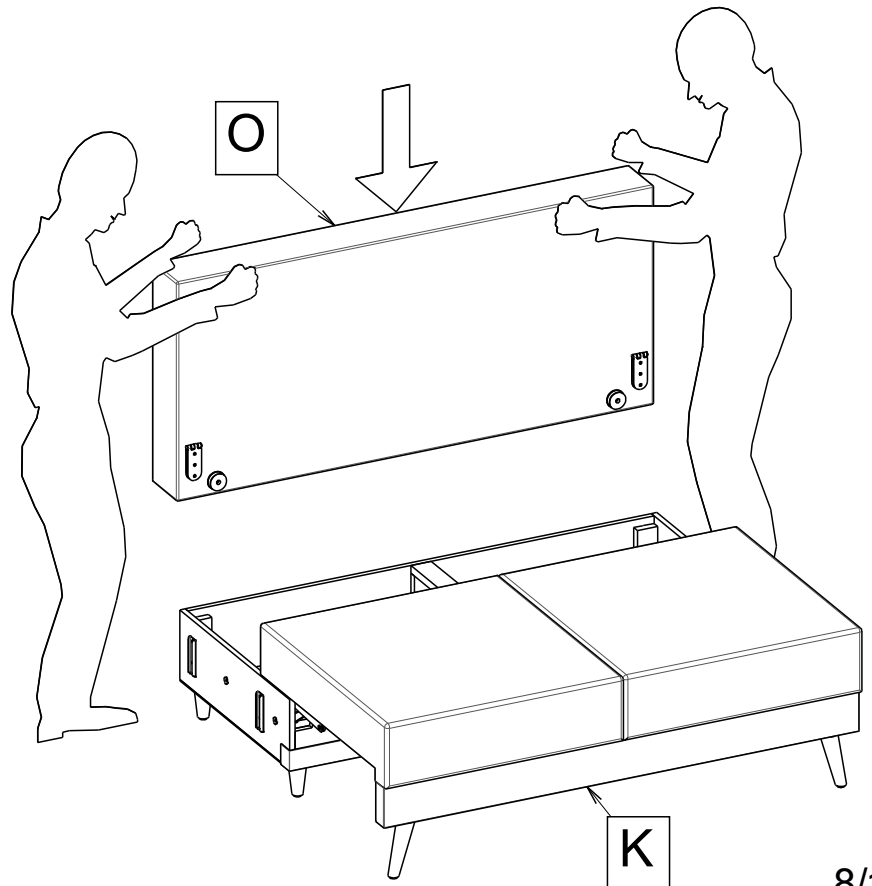
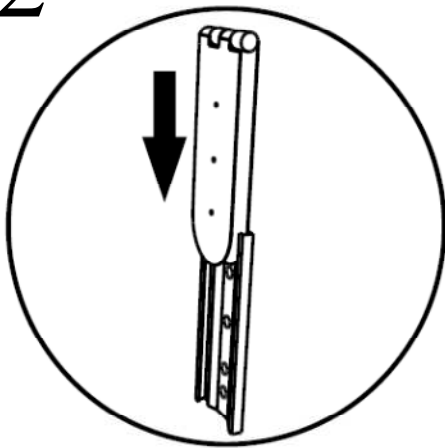
10



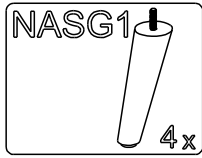
1



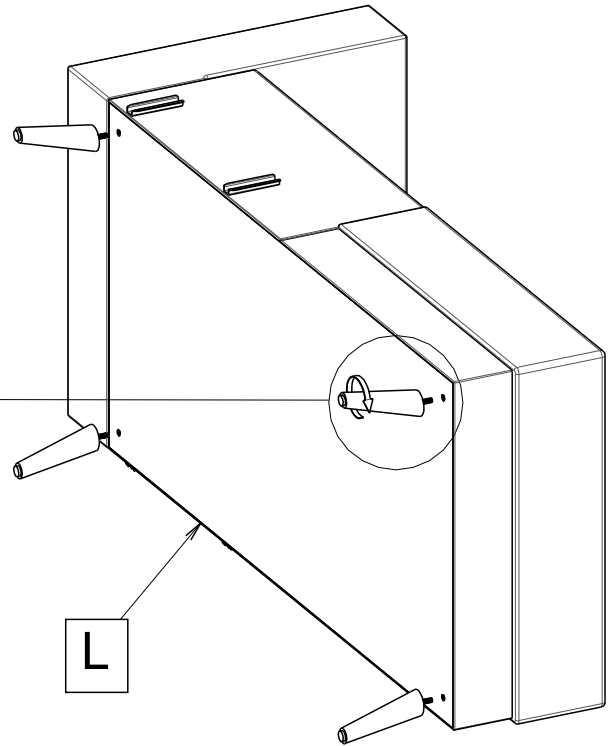
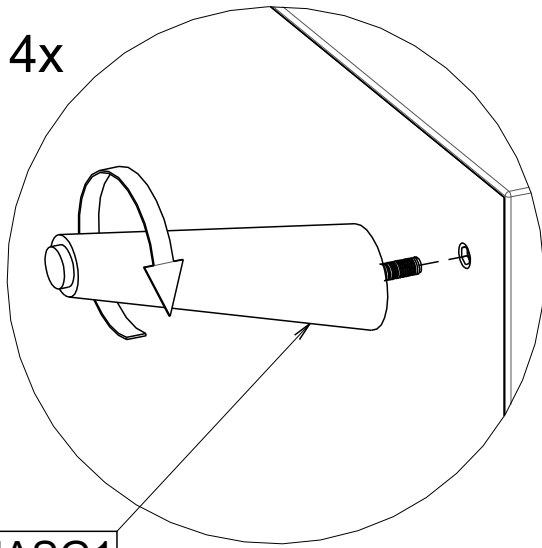
2



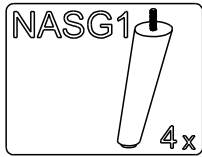
3



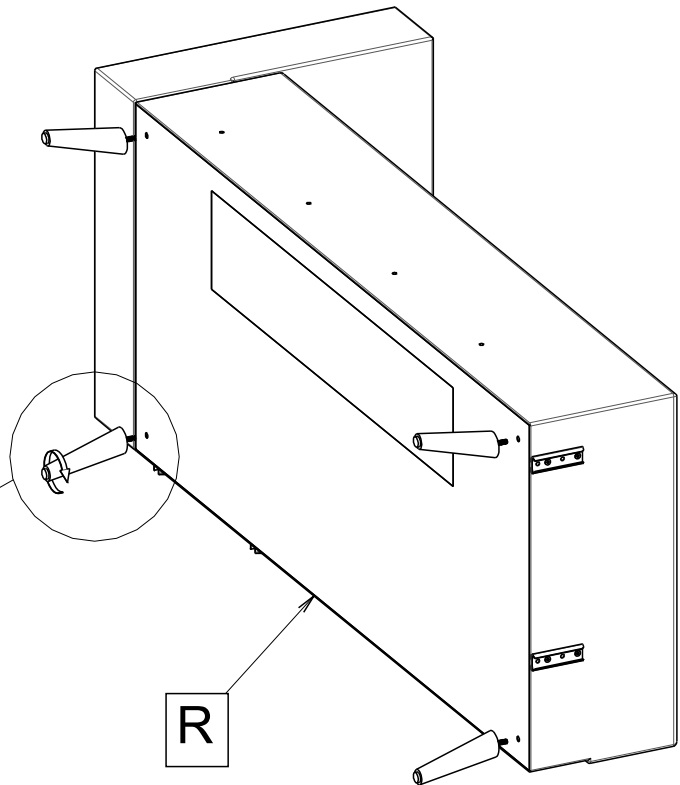
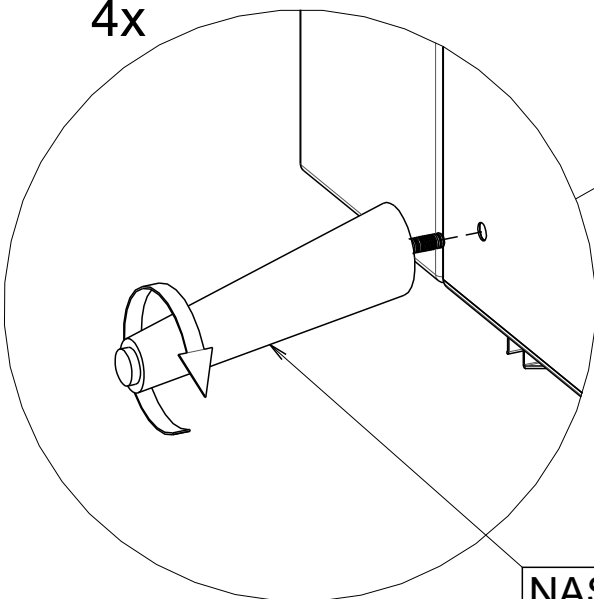
4x



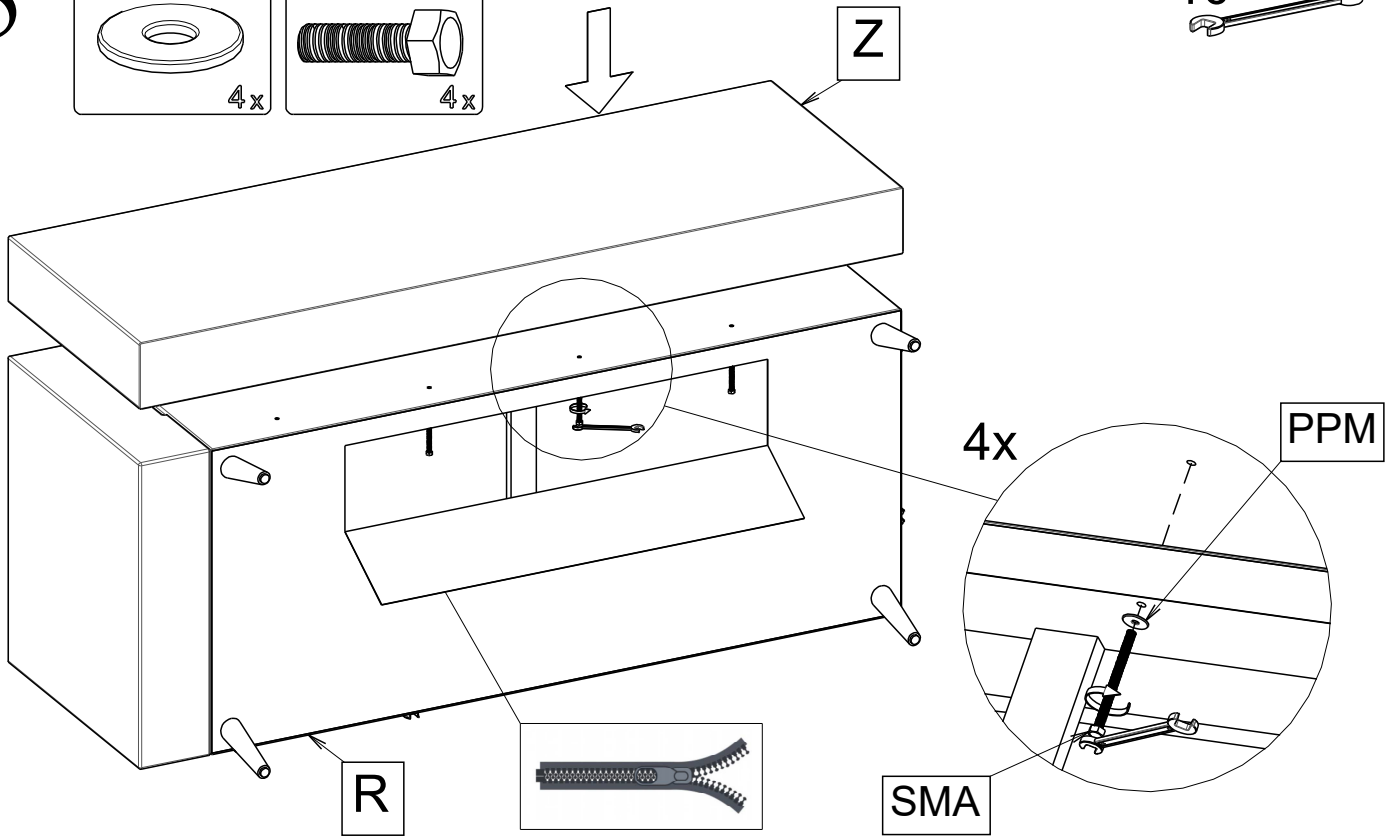
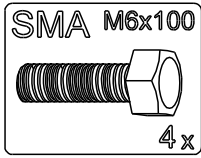
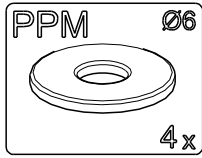
4



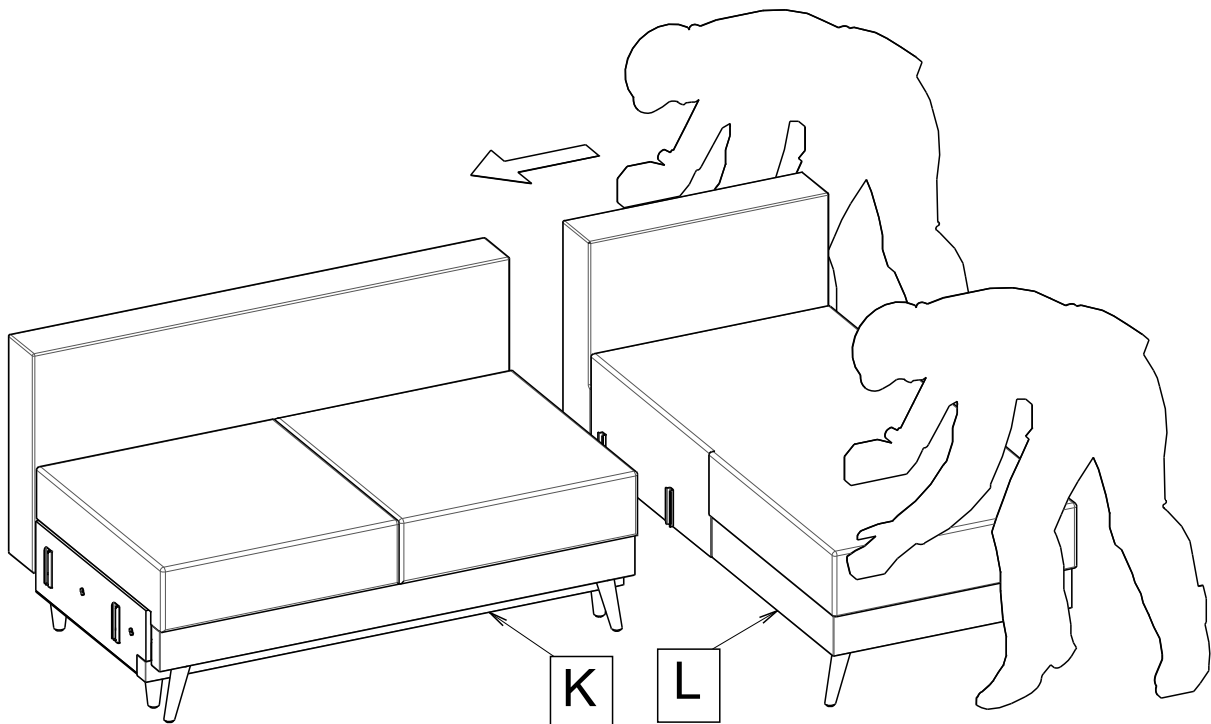
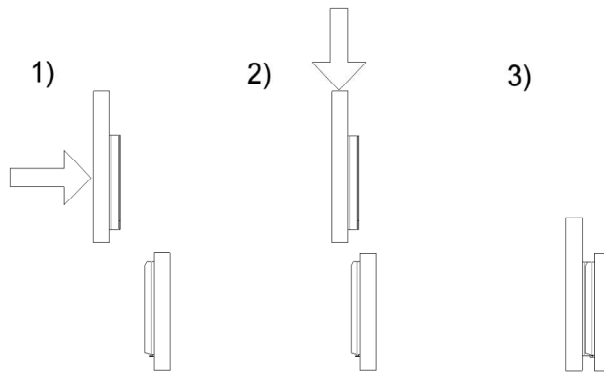
4x



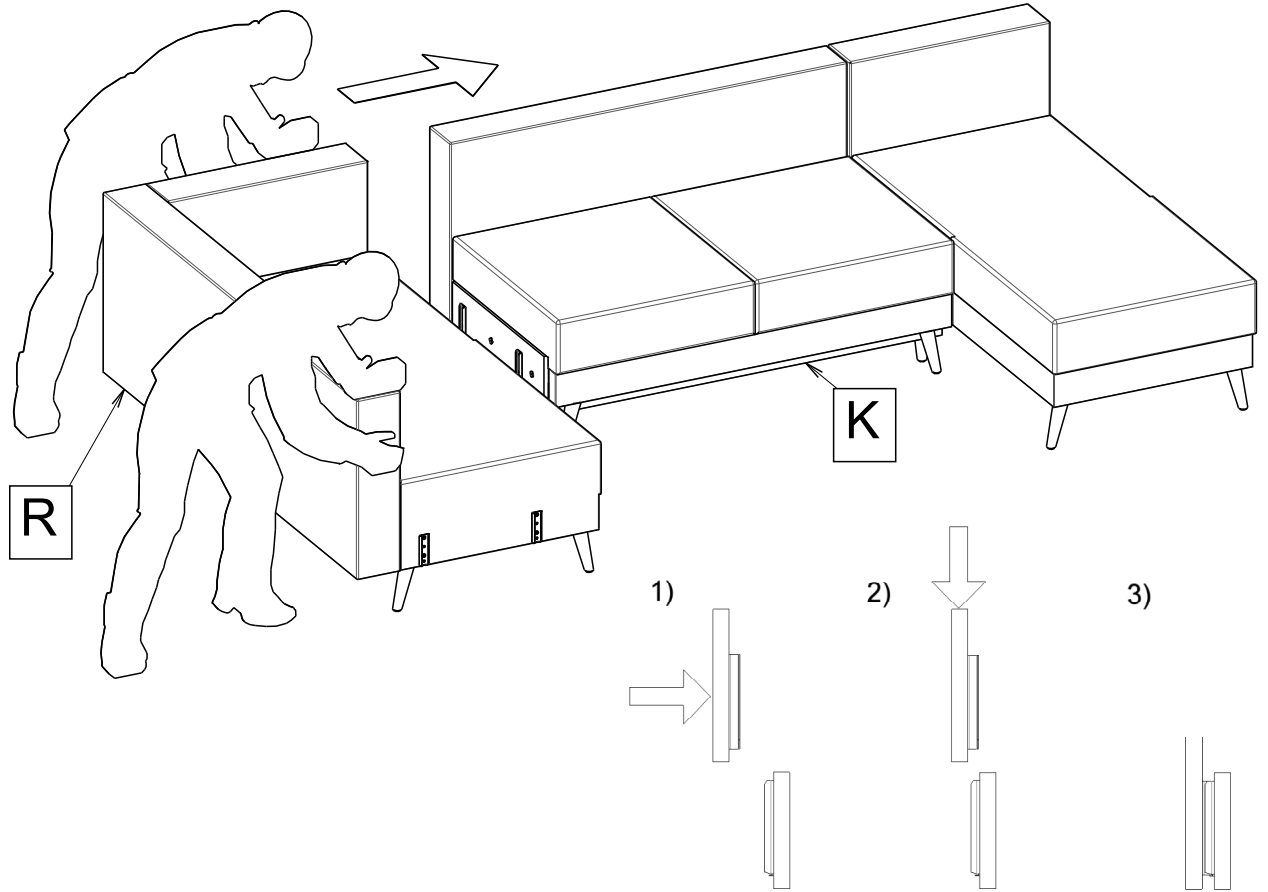
5



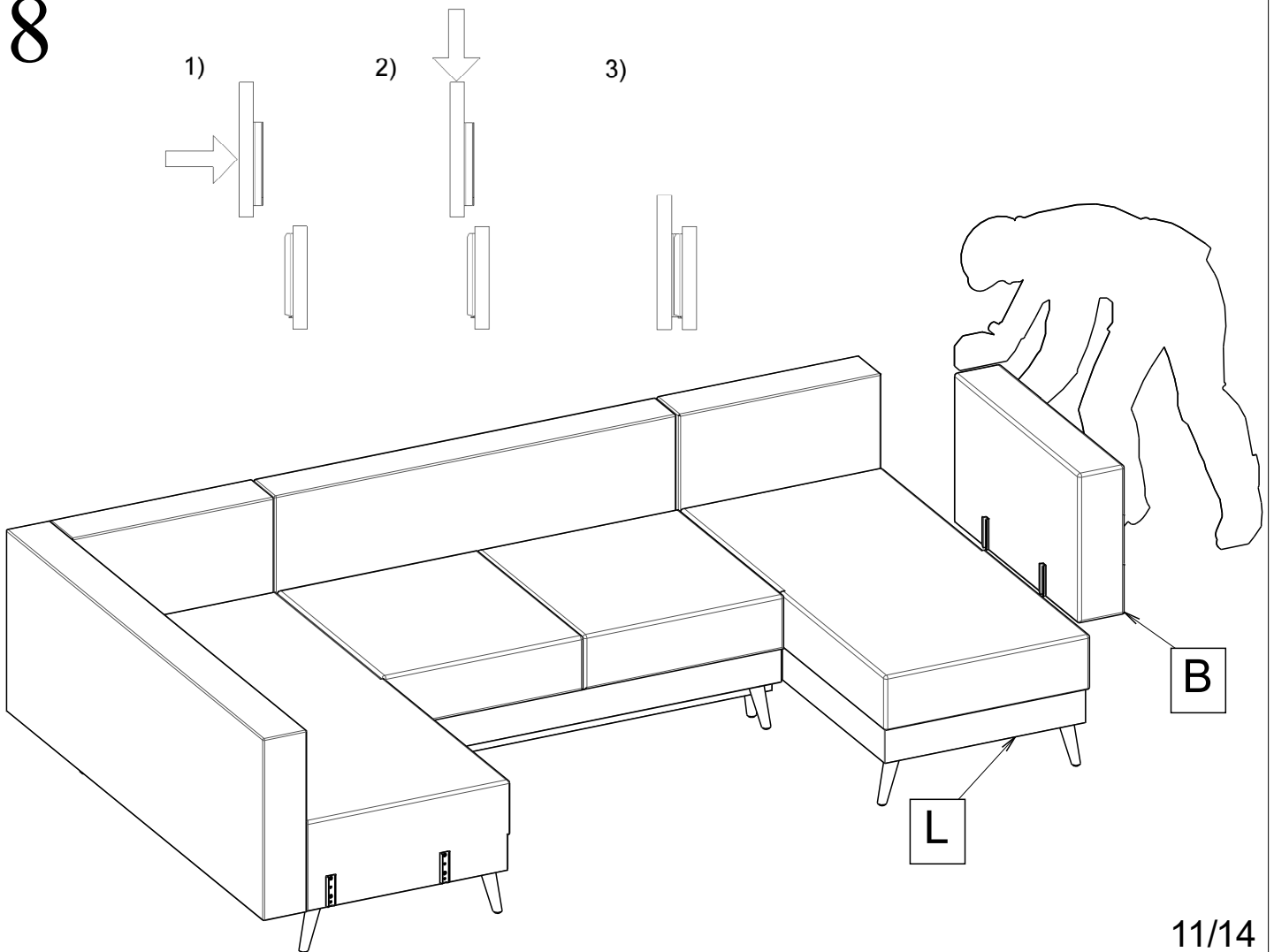
6



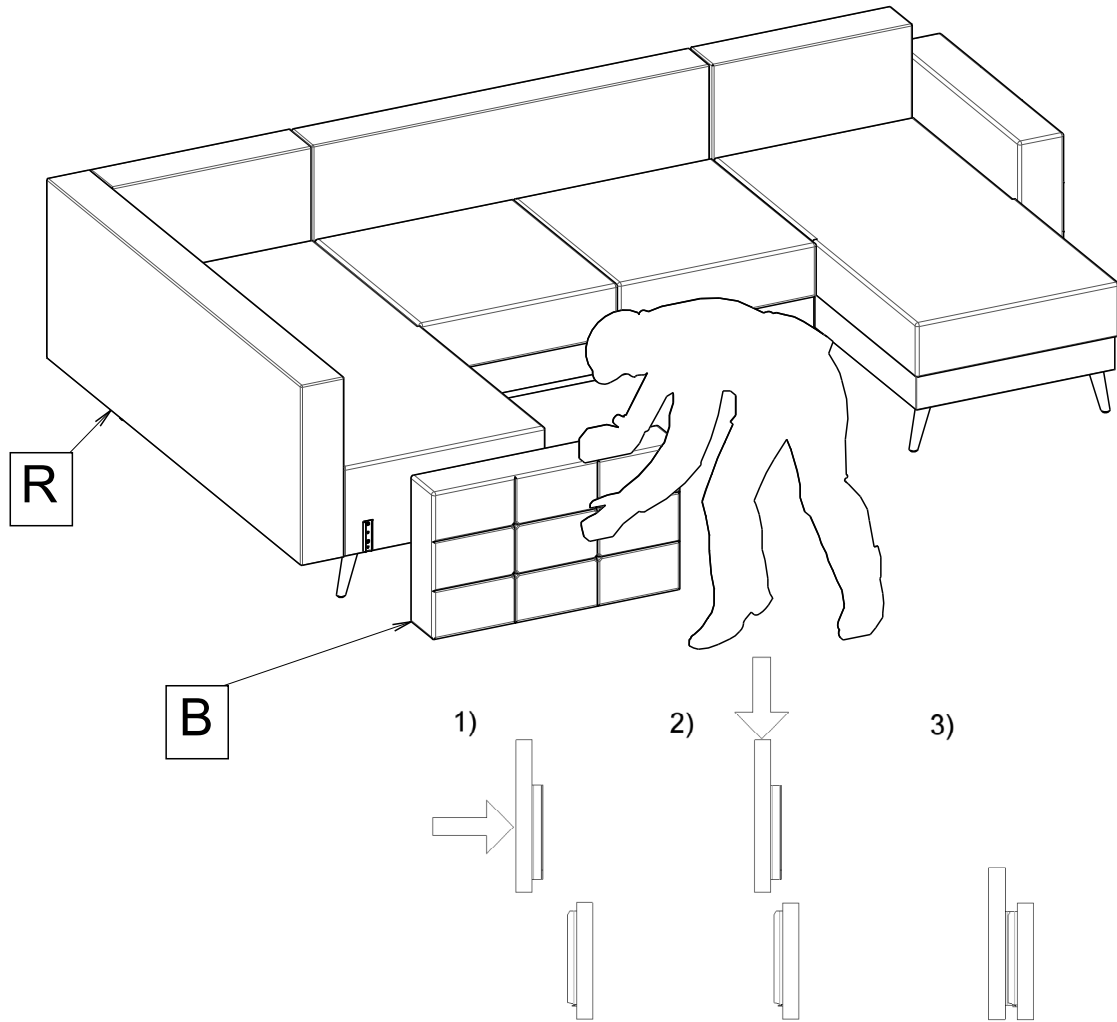
7



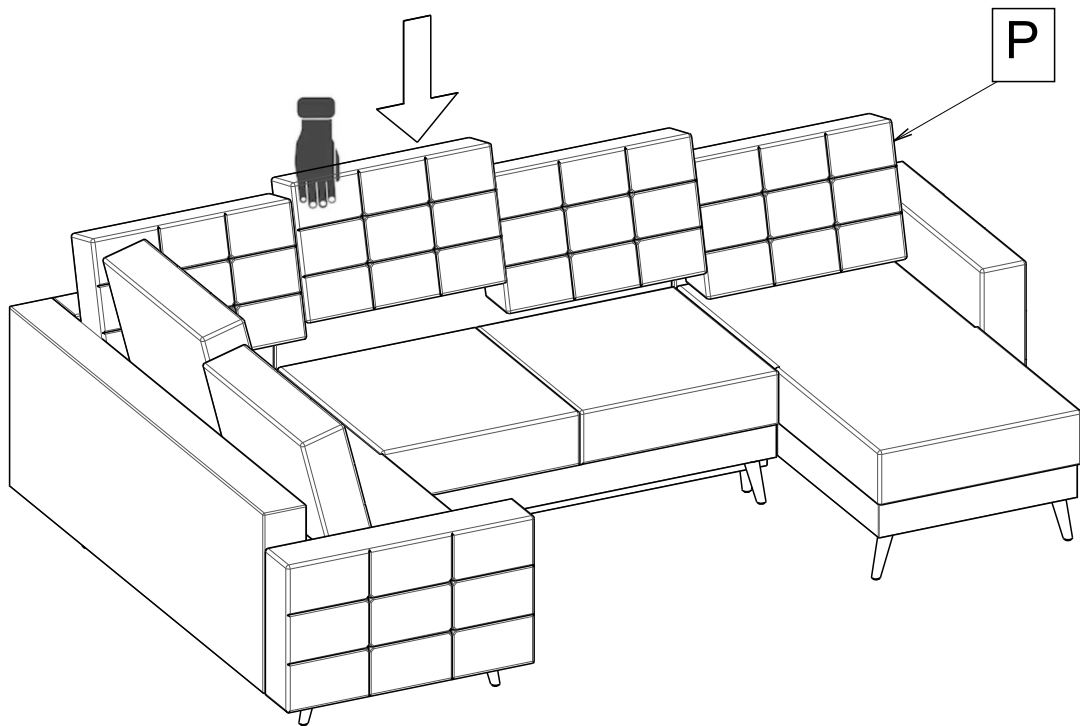
8



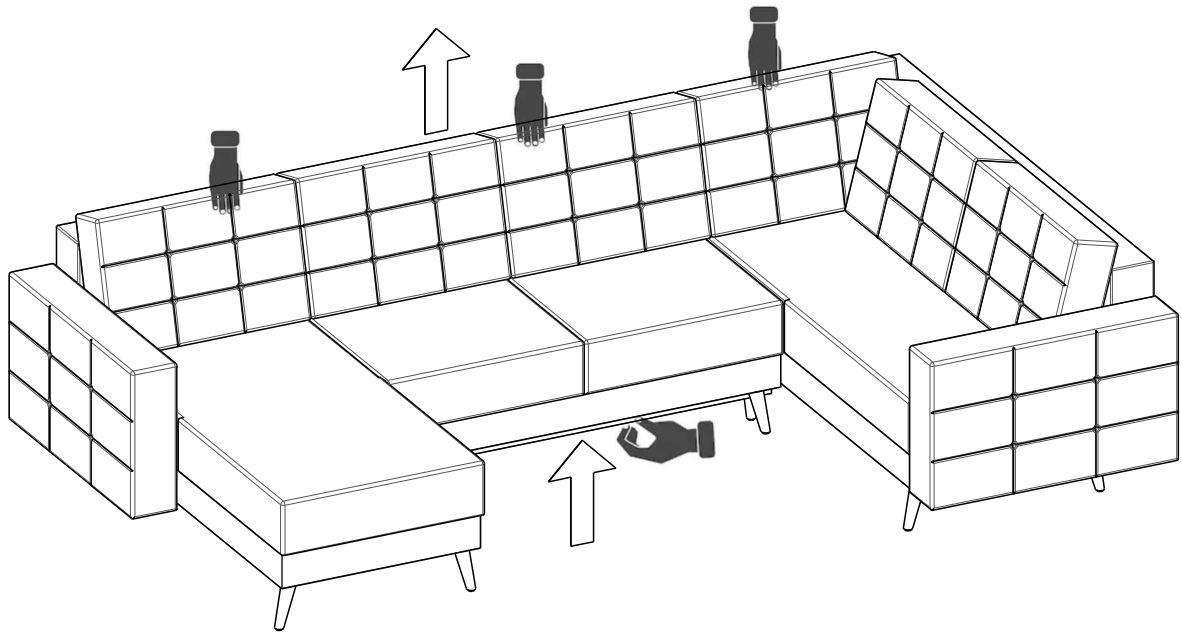
9



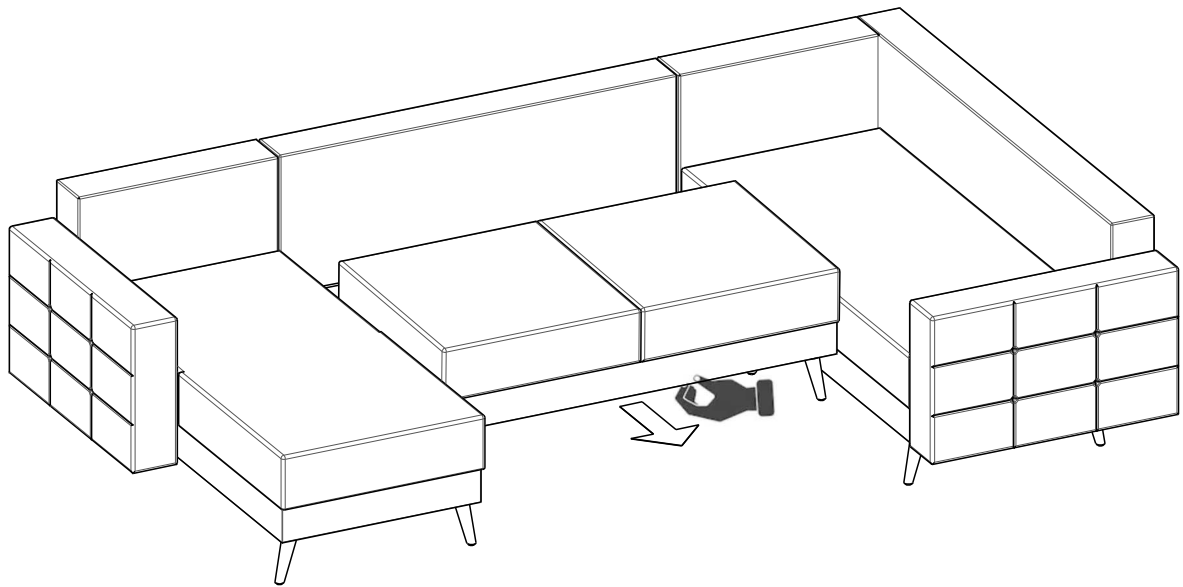
10



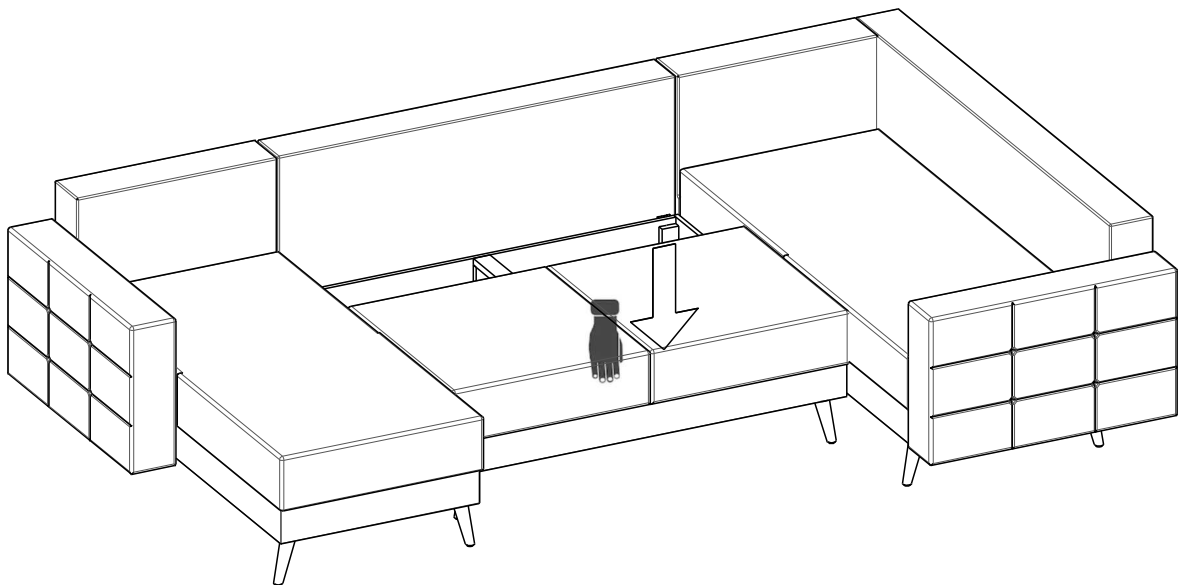
A



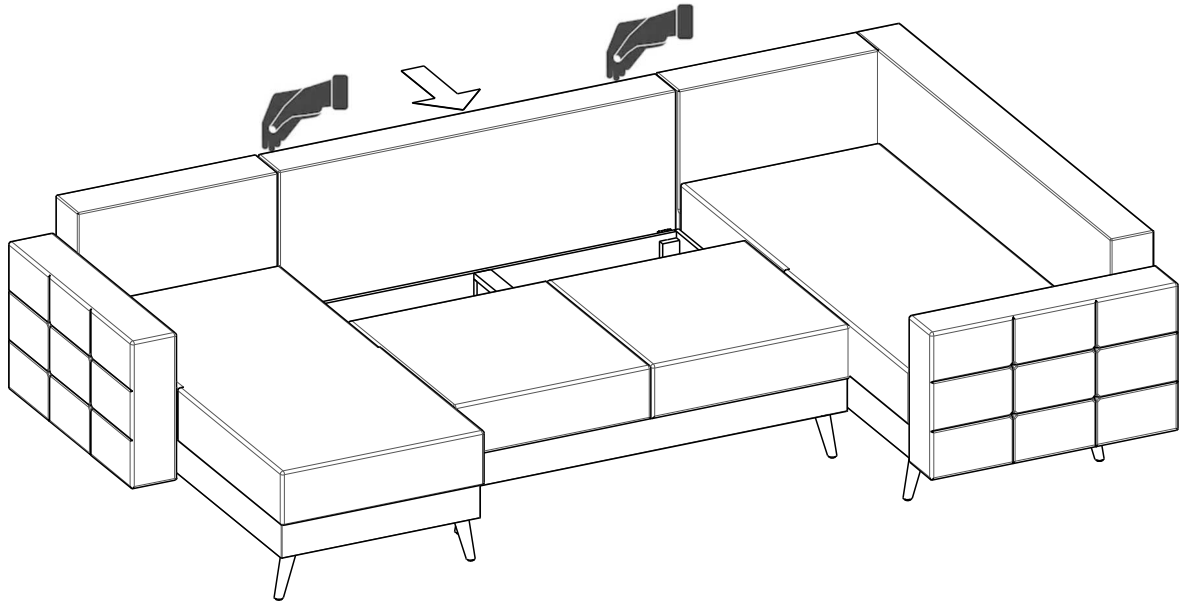
B



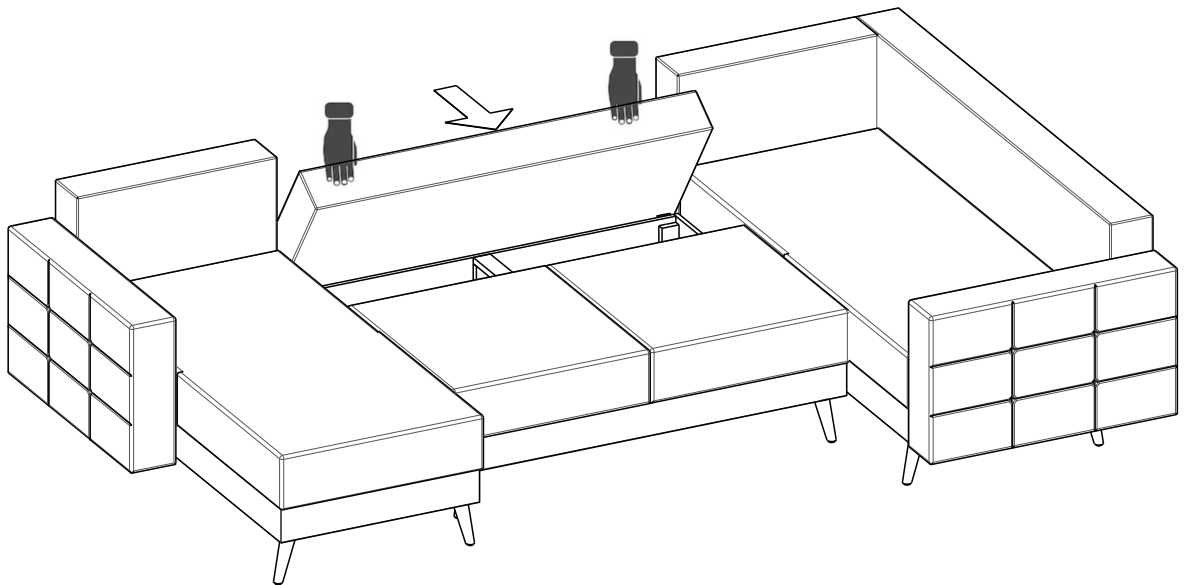
C



D



E



F

