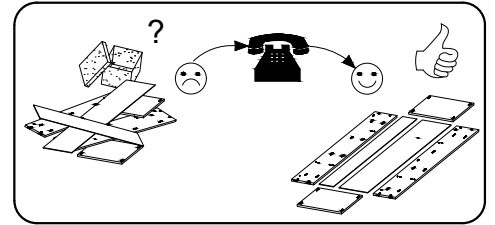
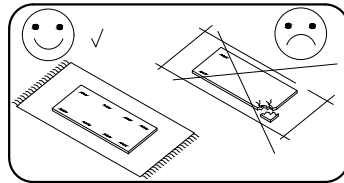
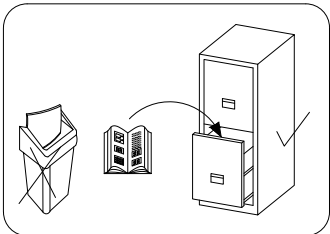
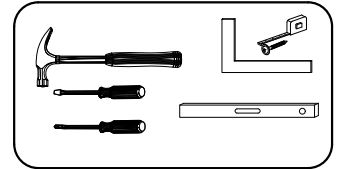
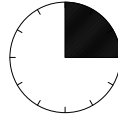
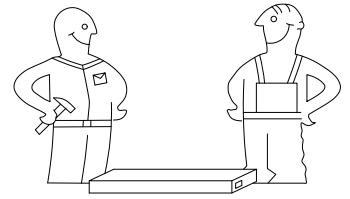








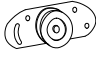
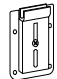

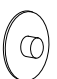



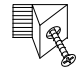





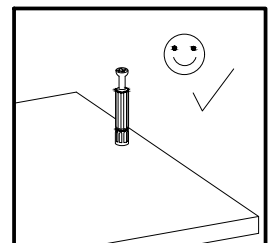
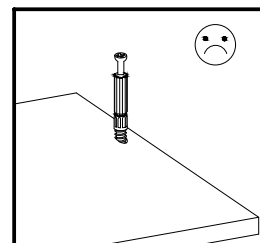
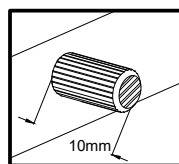
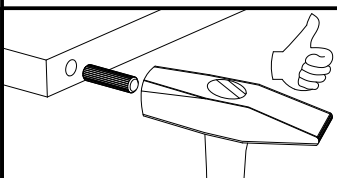
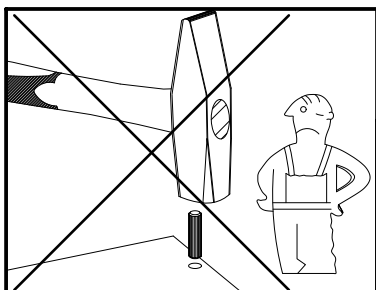


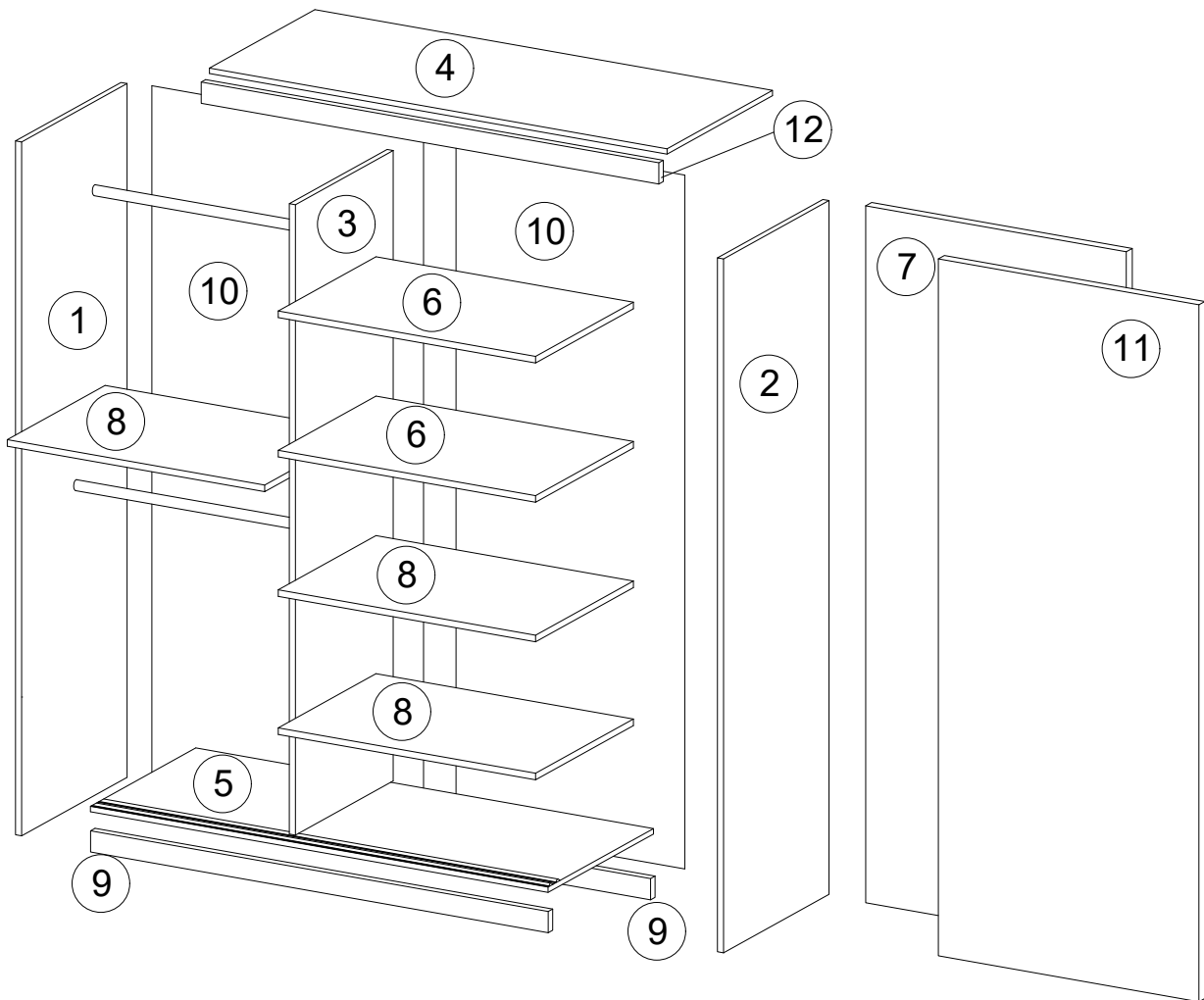
# 100



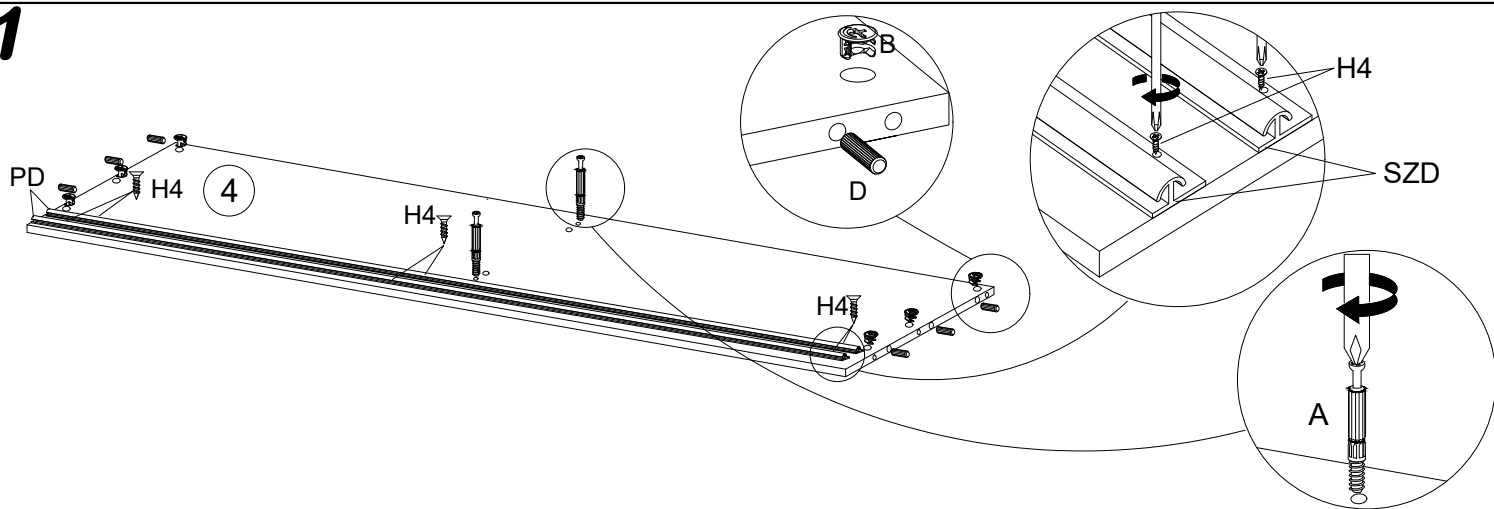
8.0x35  D 16	4.0x25  G 4	 Y 12	 A 28	 B 28	3.5x16  H 24	 V 12	 N 4	 K2 4	 K1 4	 S3 8
 X 20	 F 2	 S 19	 S1 40	 I 30	L-465  V1 2	6.3x13  Q 8	 J 8	 PD 4	3.0x13  H4 12	



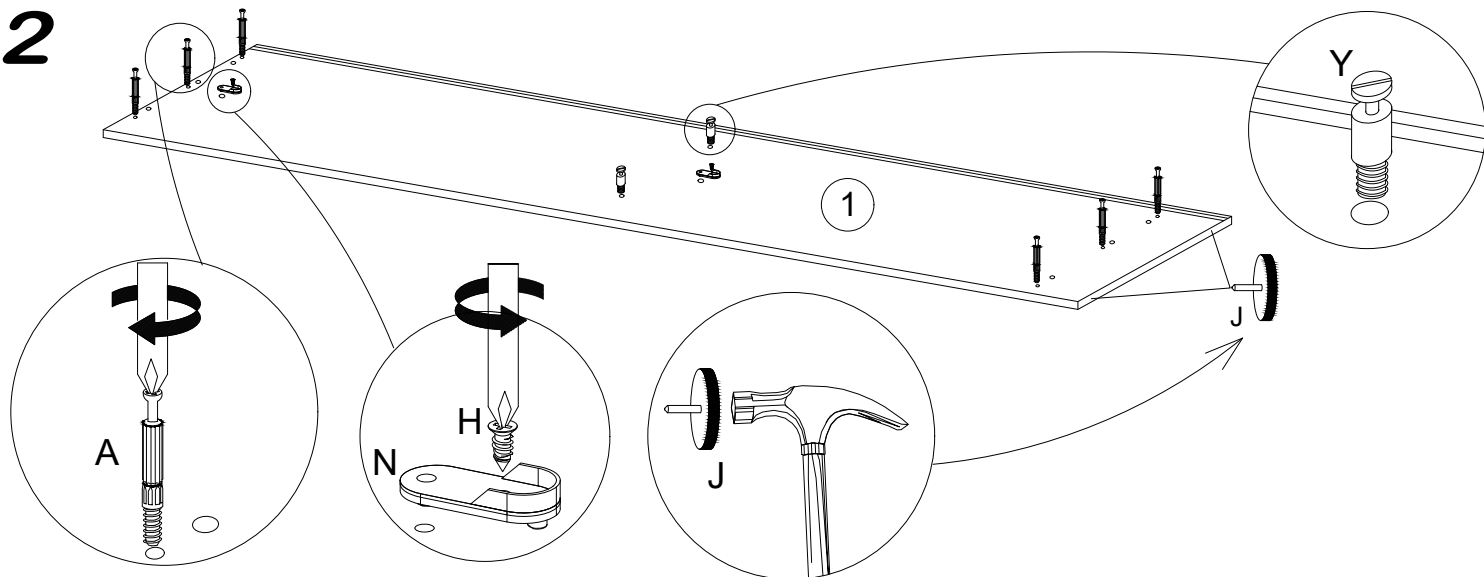
No.	Pcs.	L	W	D
1.	1	2000	620	16
2.	1	2000	620	16
3.	1	1888	480	16
4.	1	968	582	16
5.	1	968	600	16
6.	2	475	480	16
7.	1	1873	500	16
8.	3	475	480	16
9.	2	968	80	16
10.	2	1918	492	3
11.	1	1873	500	16
12.	1	968	70	16

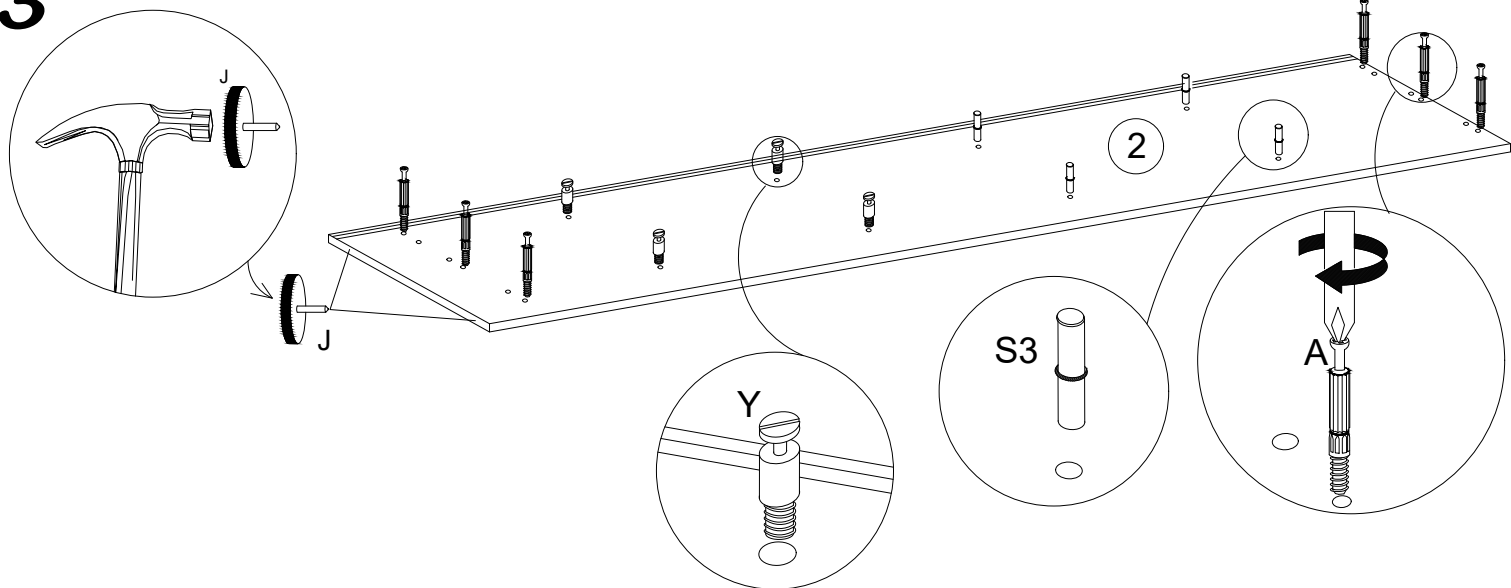
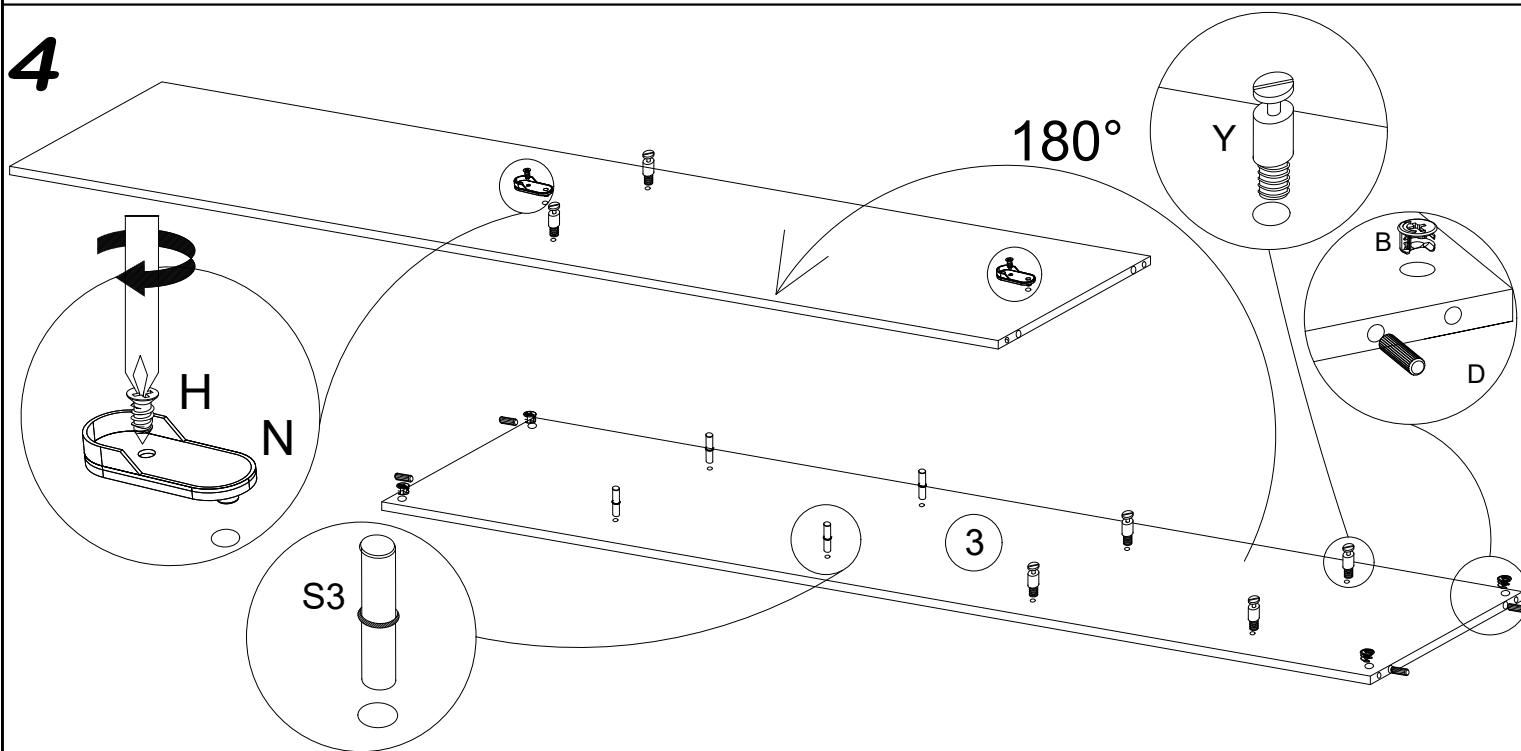
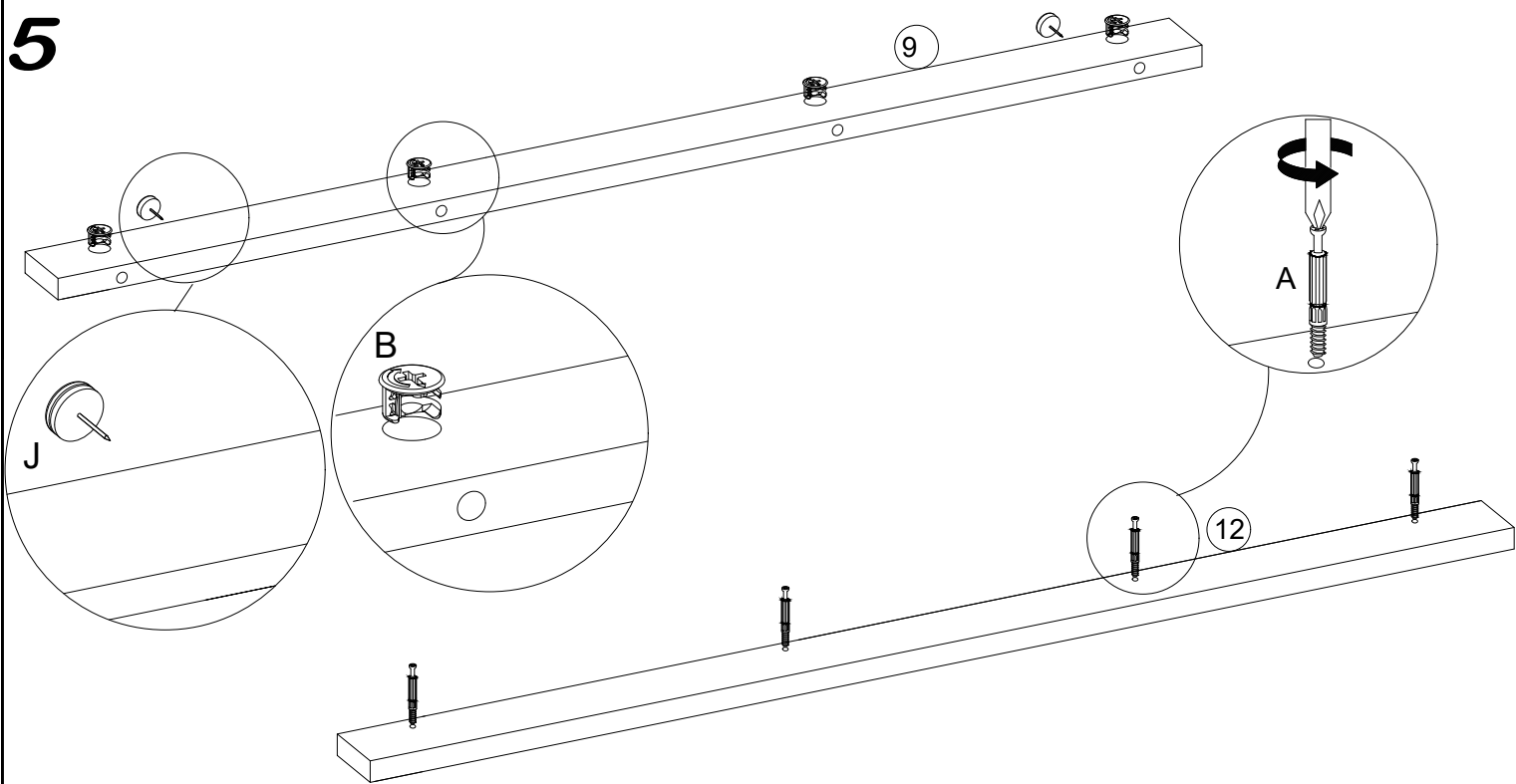


**1**



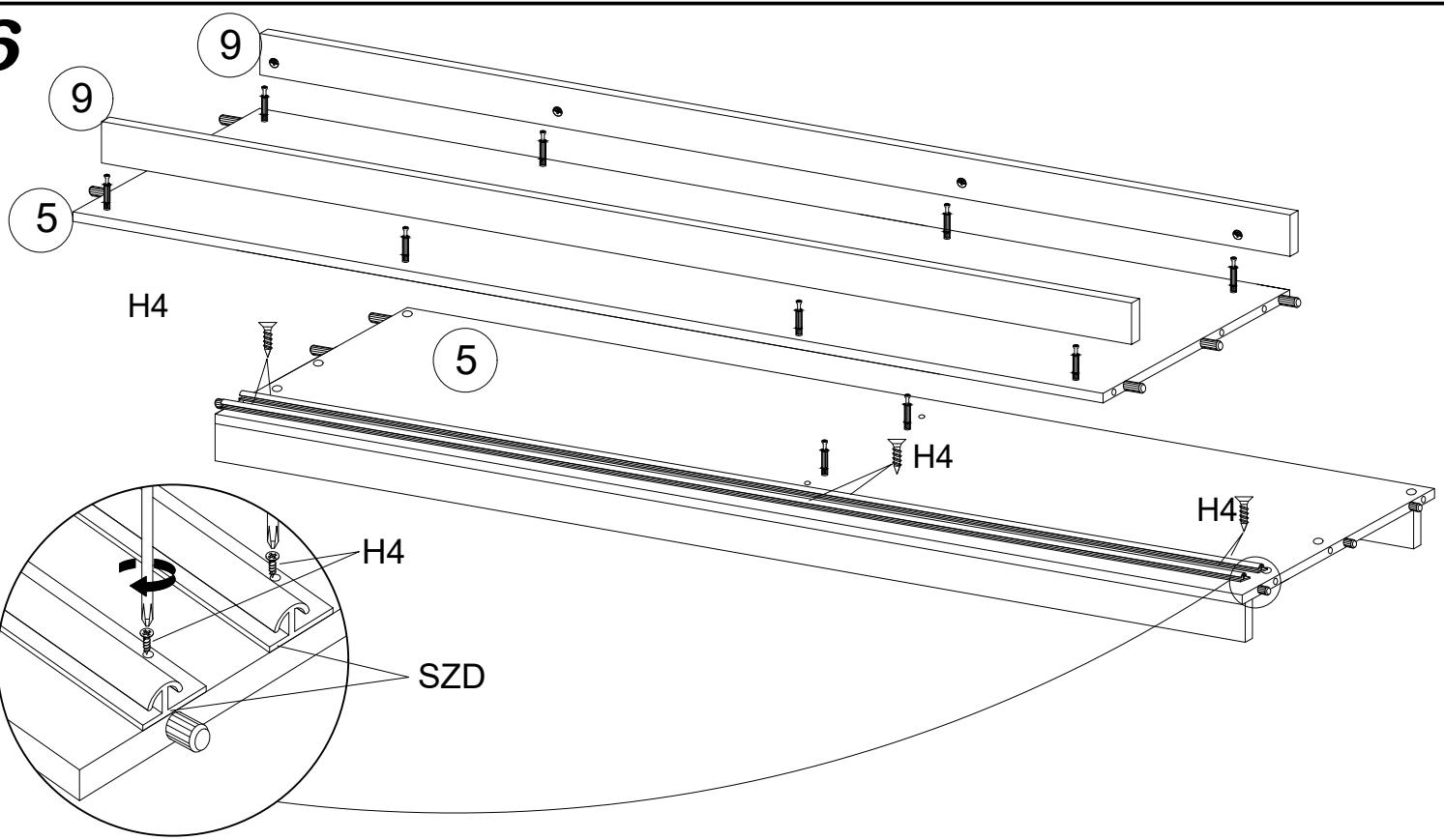
**2**



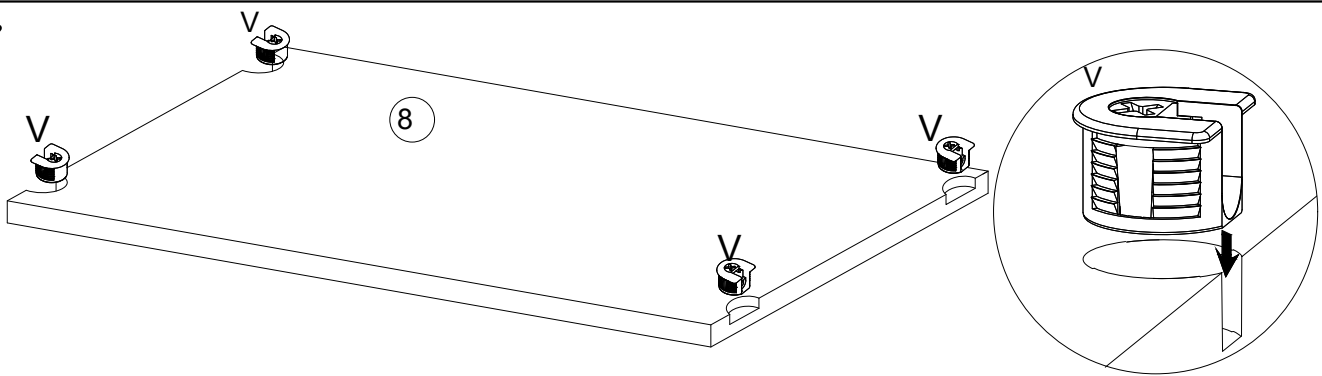
**3****4****5**



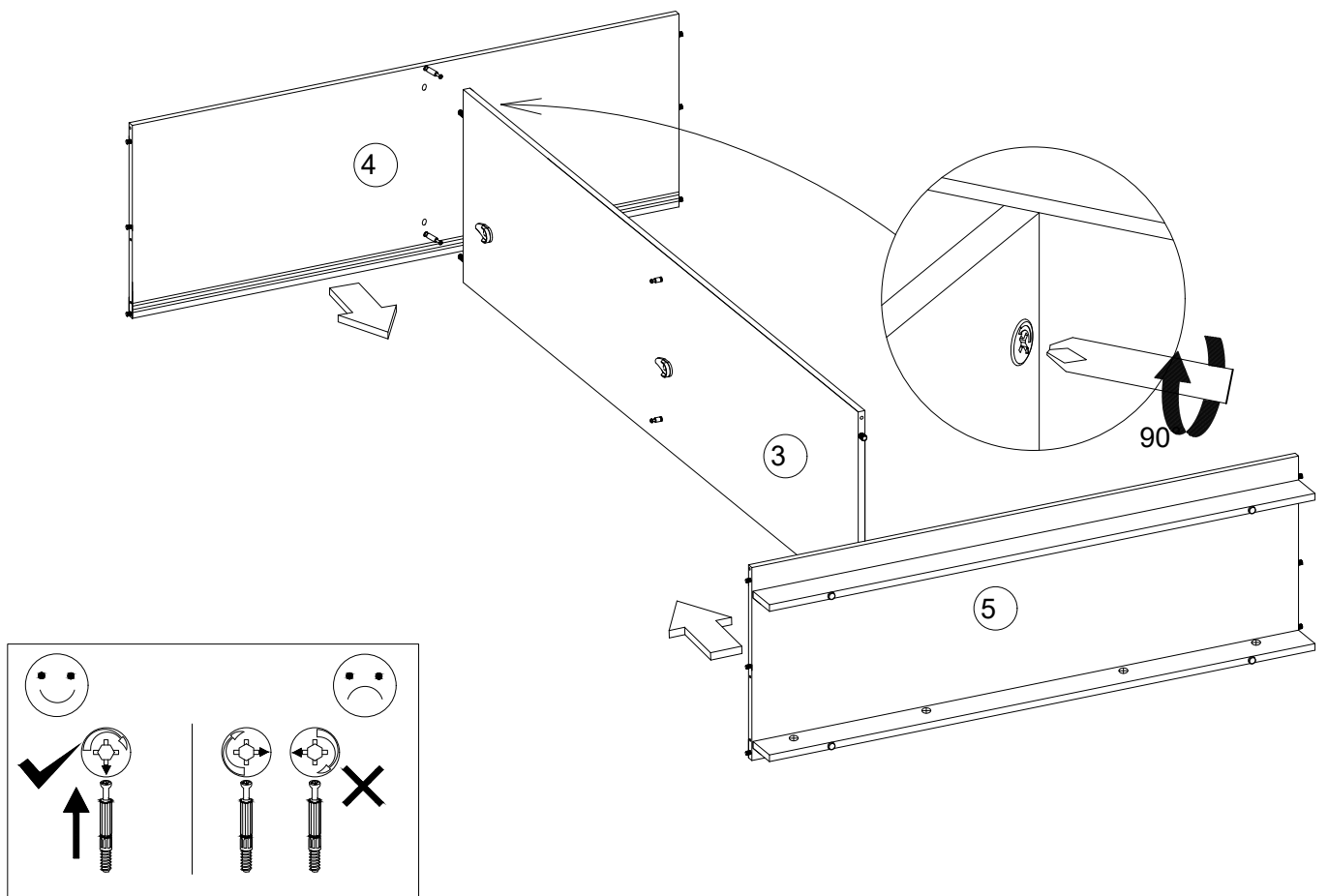
6



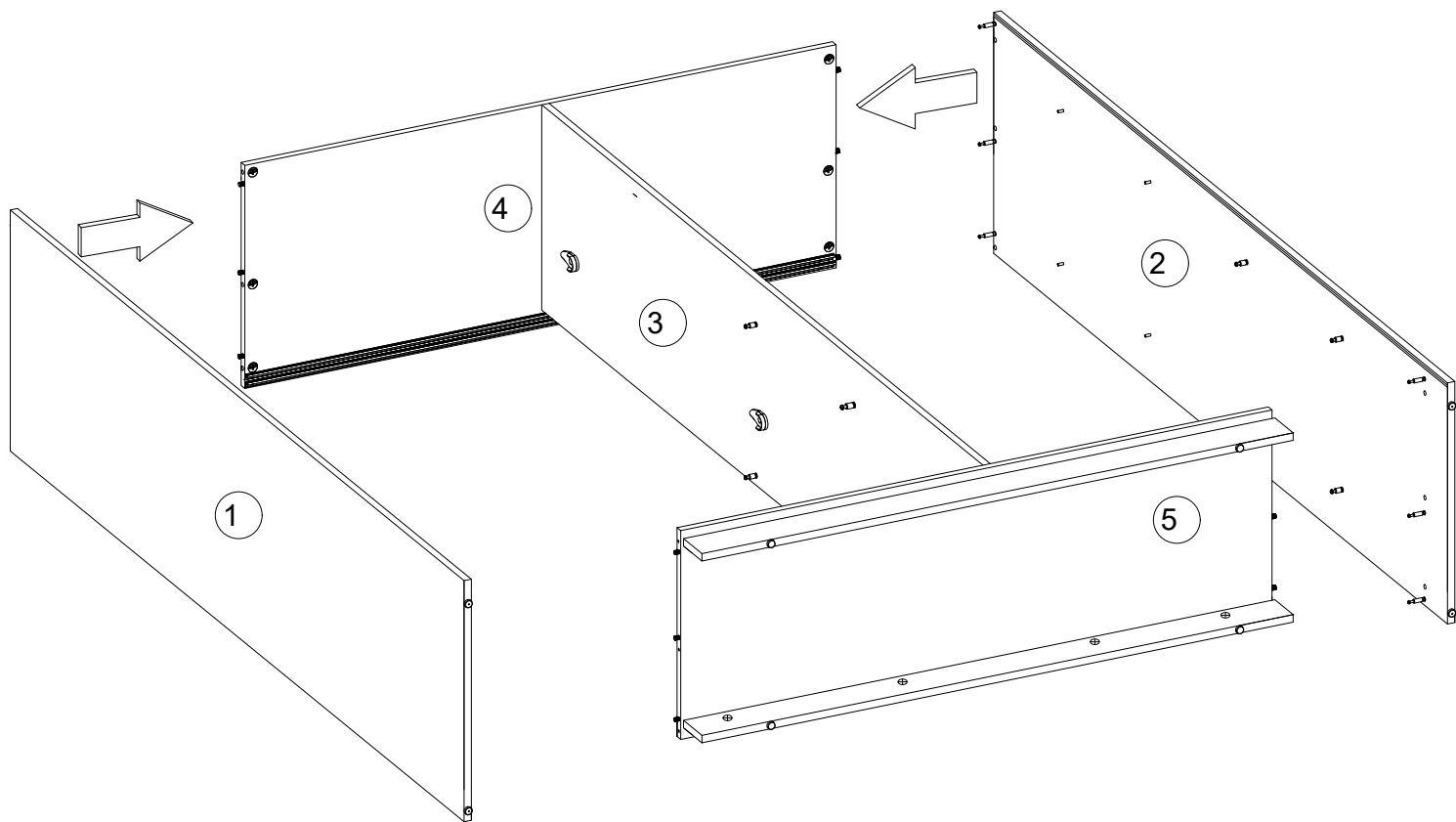
7



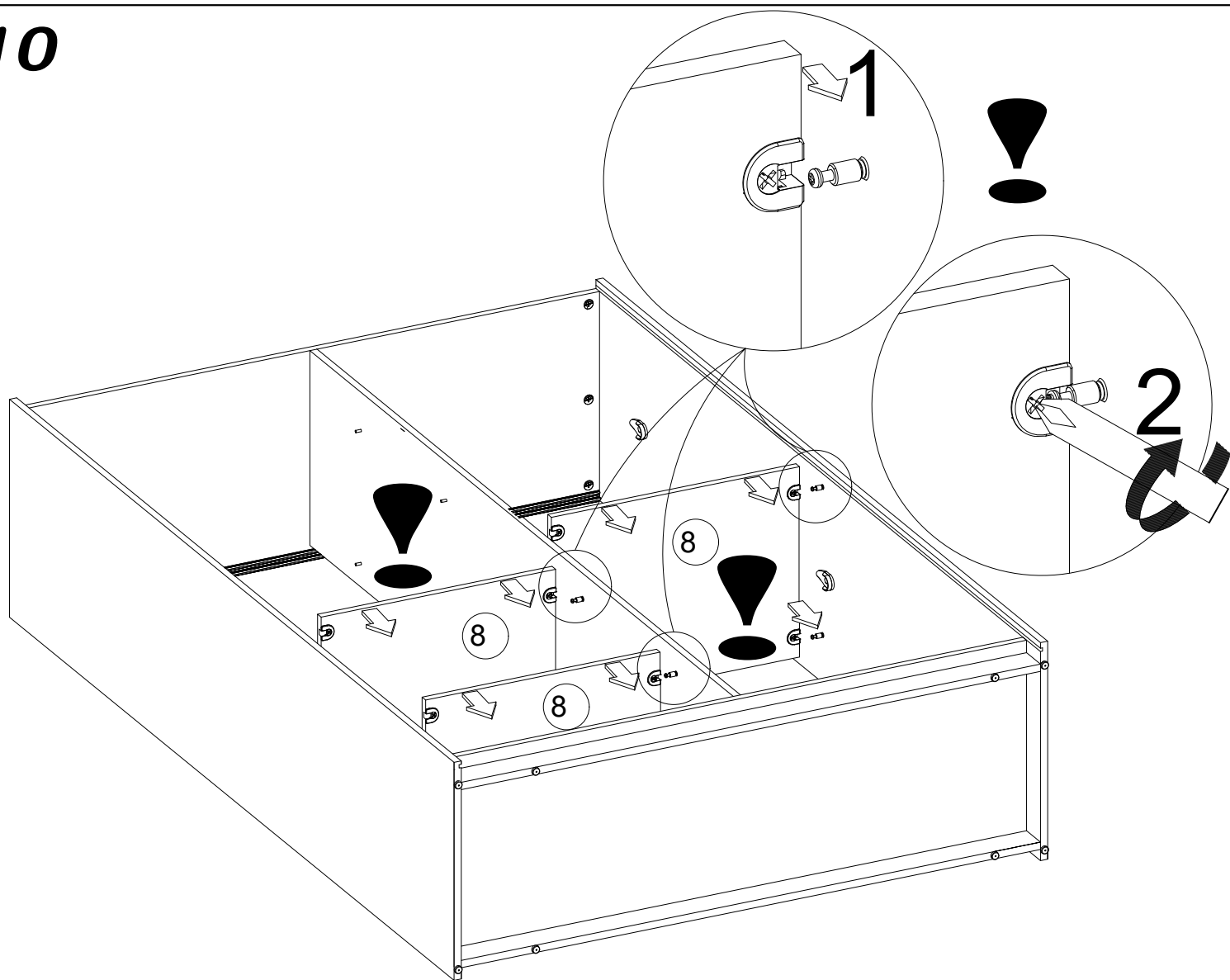
8



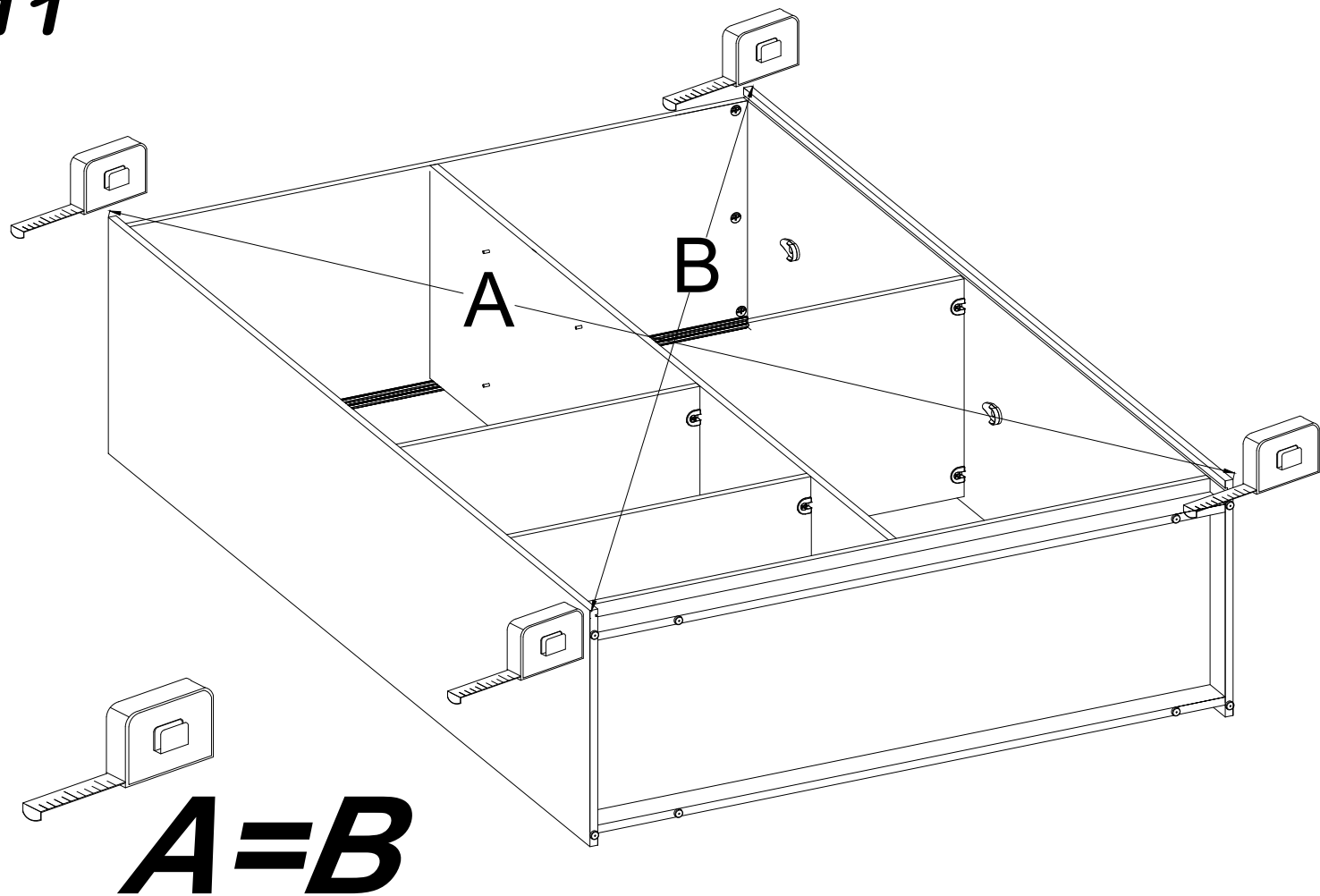
# 9



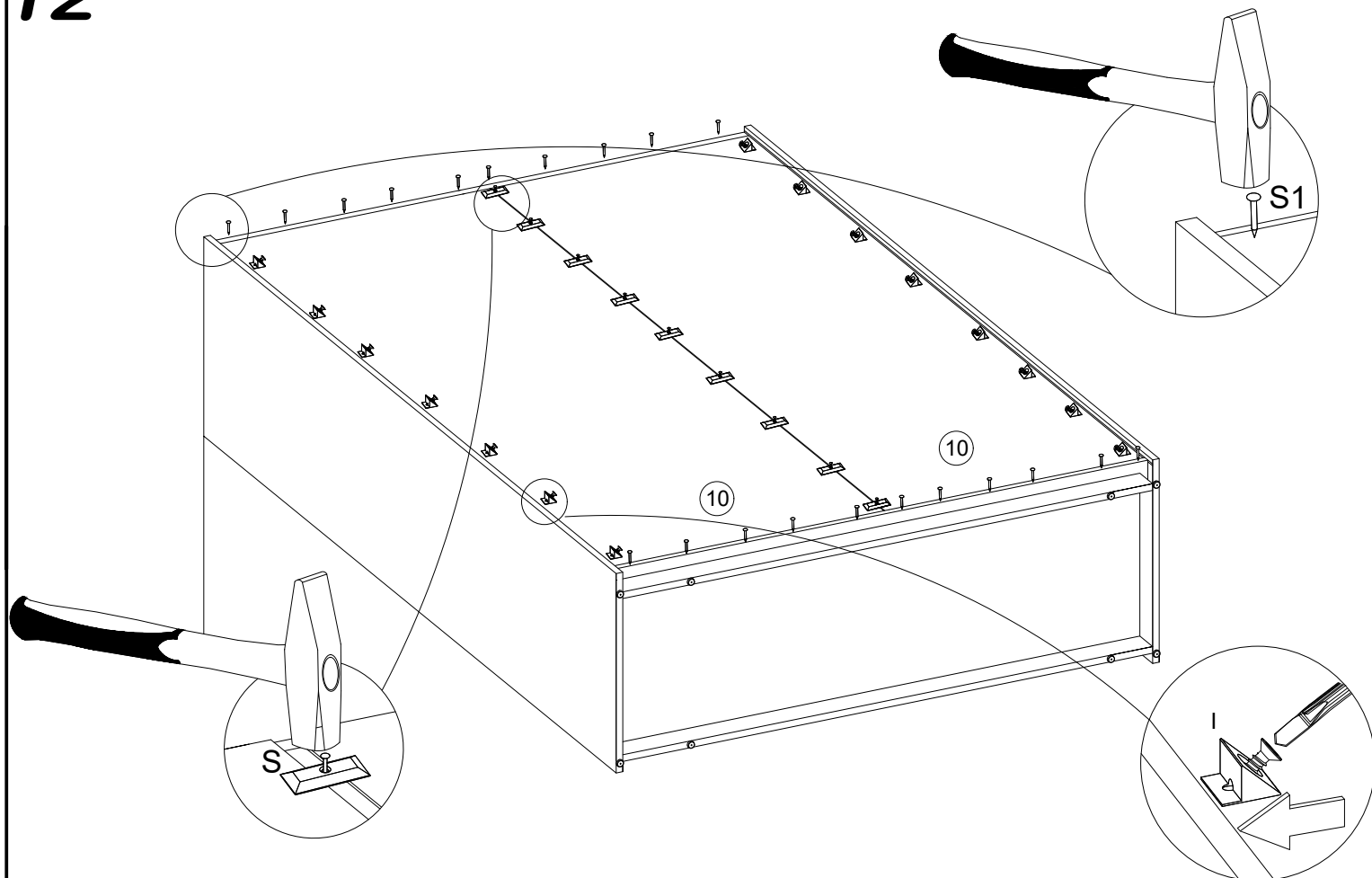
# 10



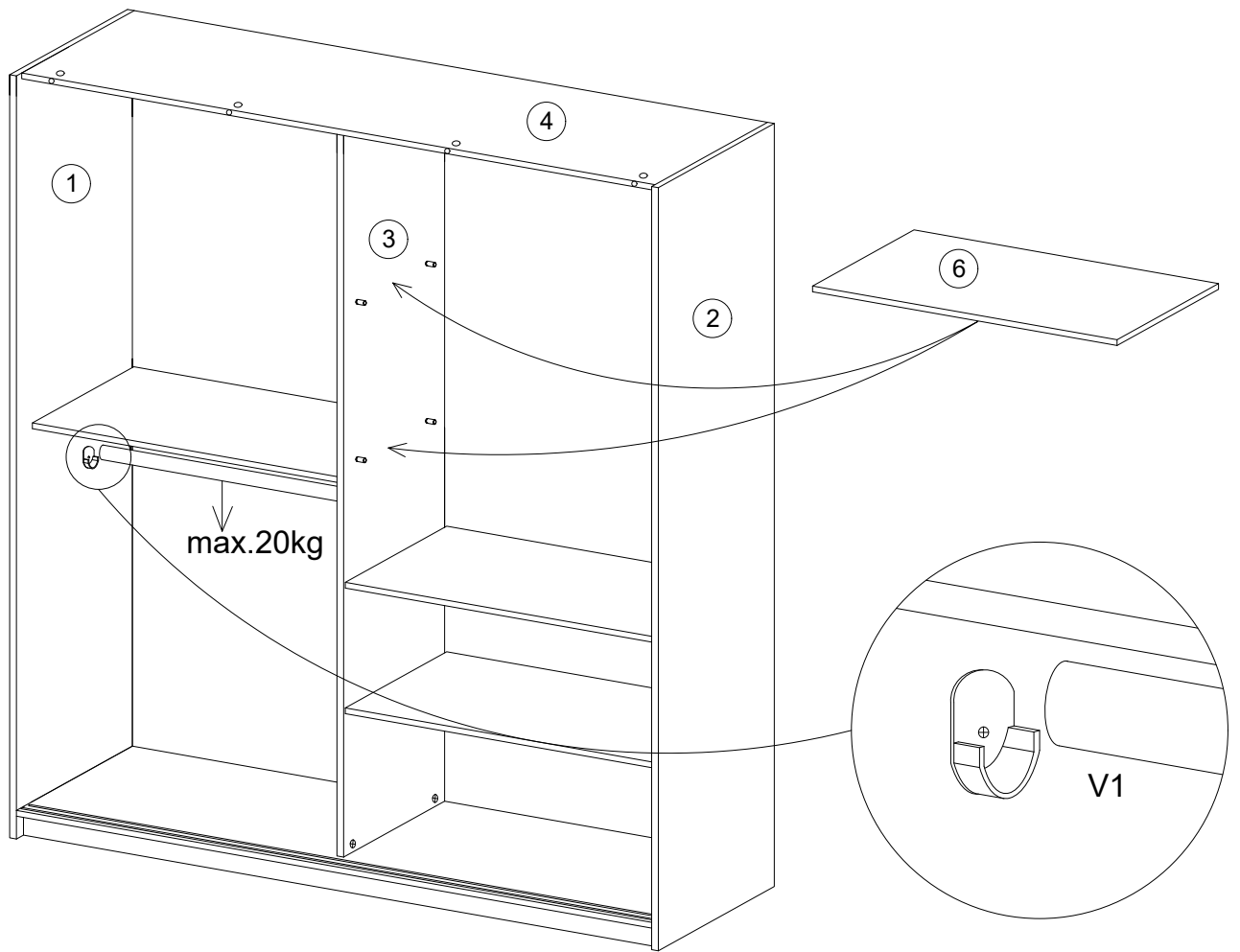
11



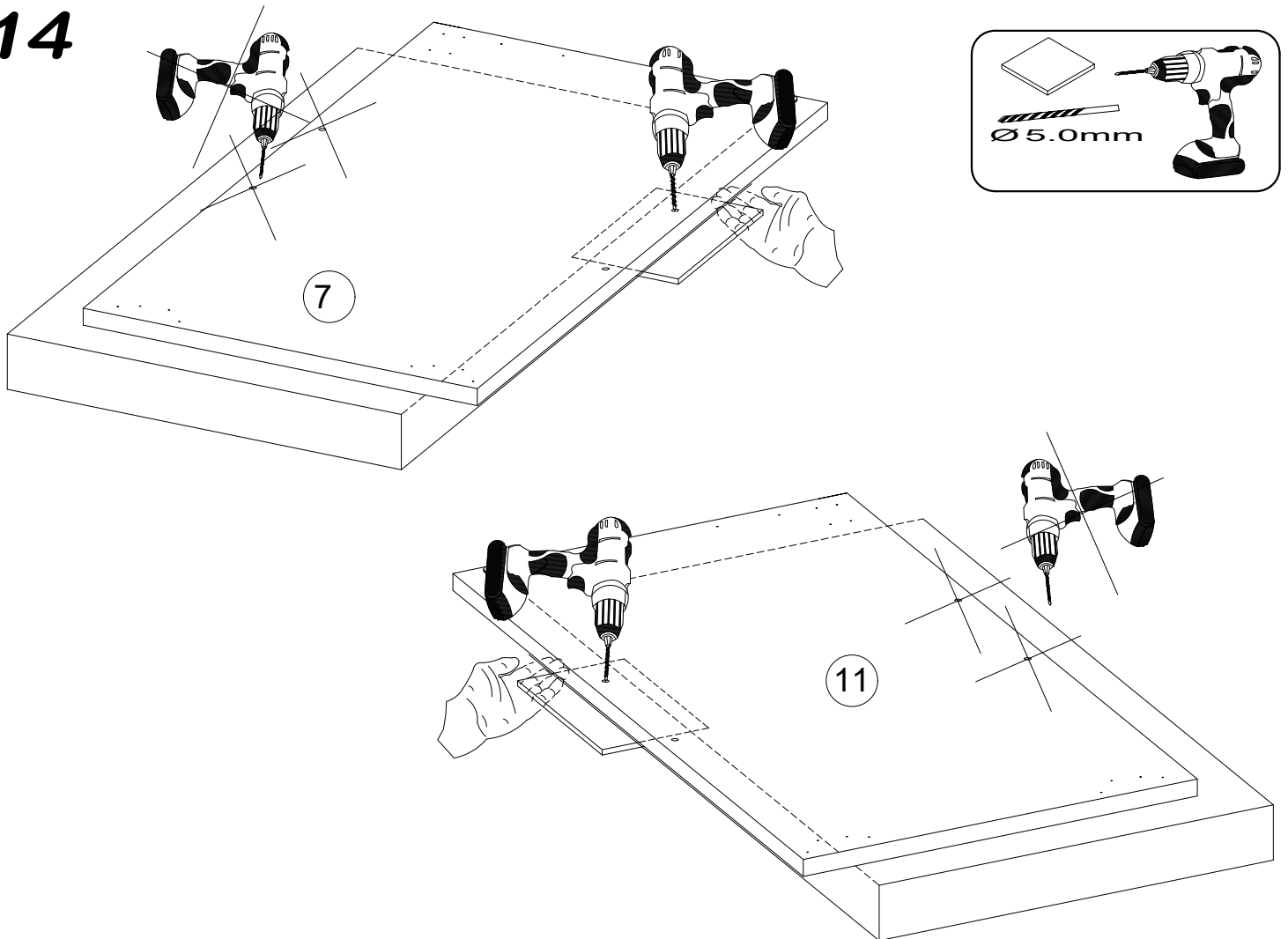
12



# 13

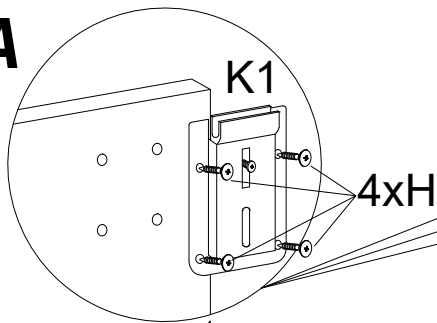


# 14

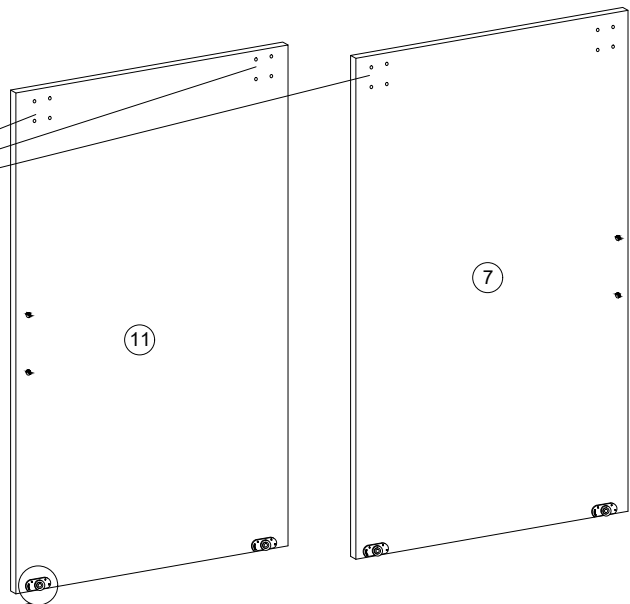
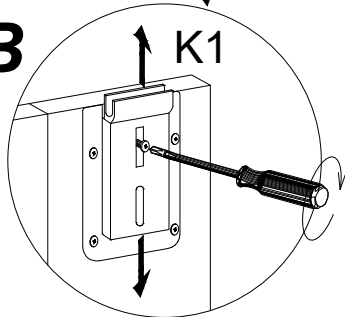


15

A

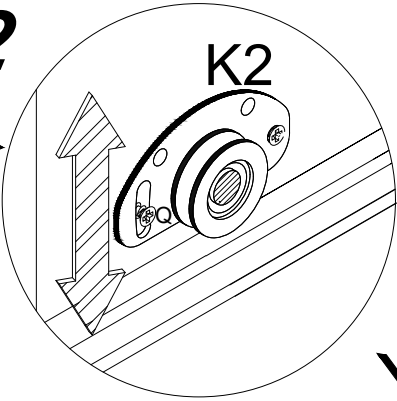
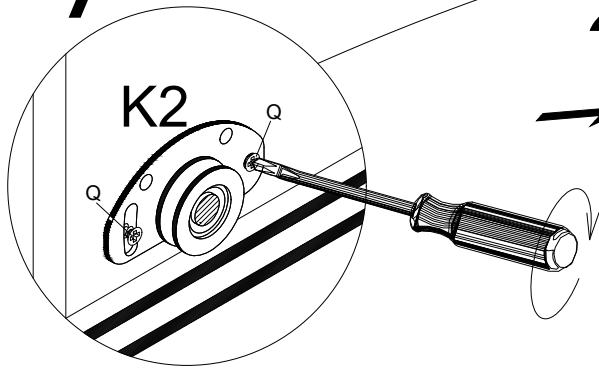


B

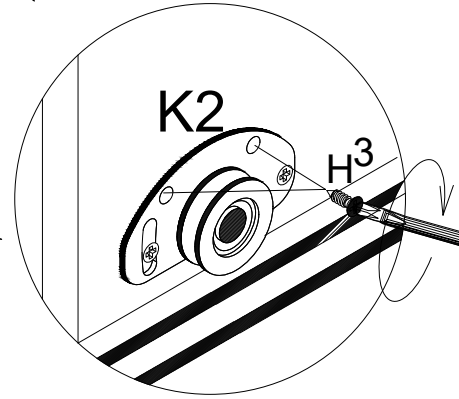
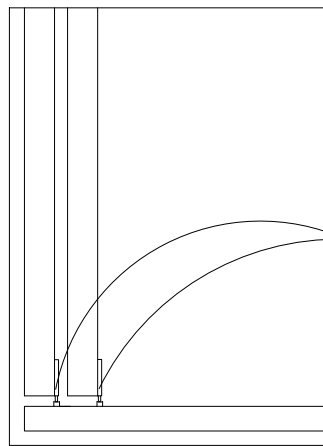


1

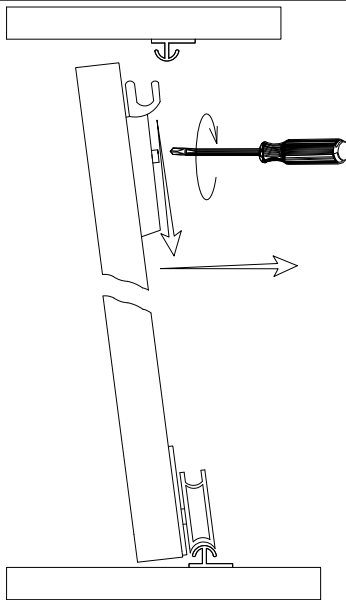
2



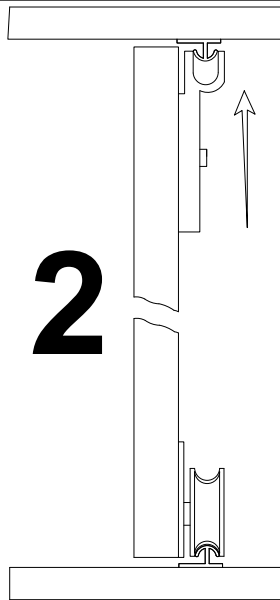
3



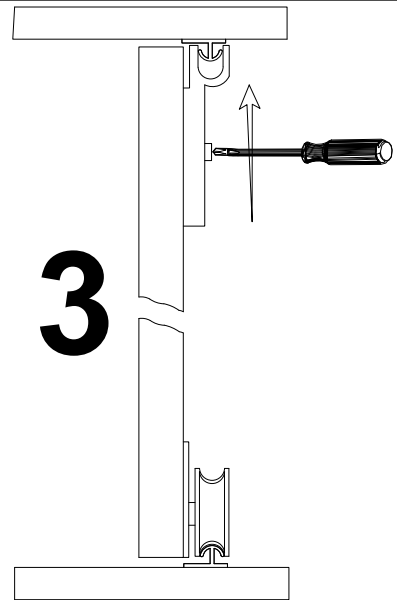
1



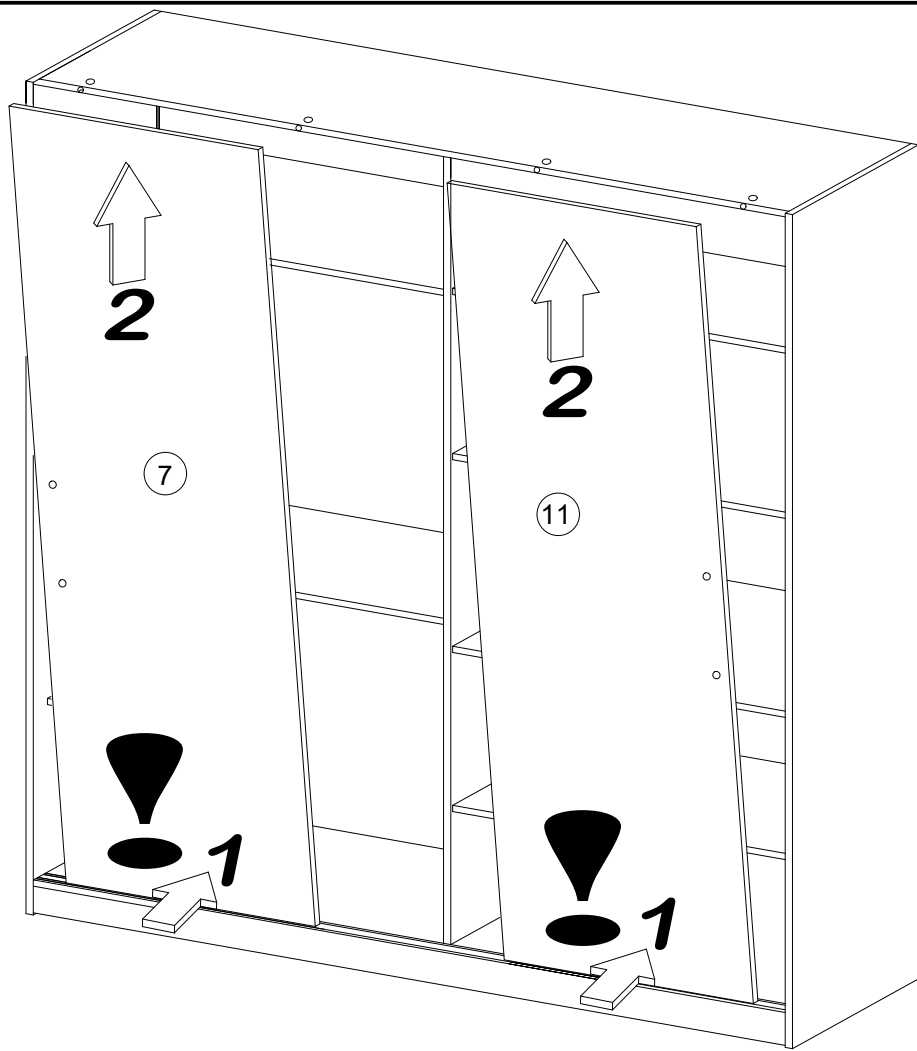
2



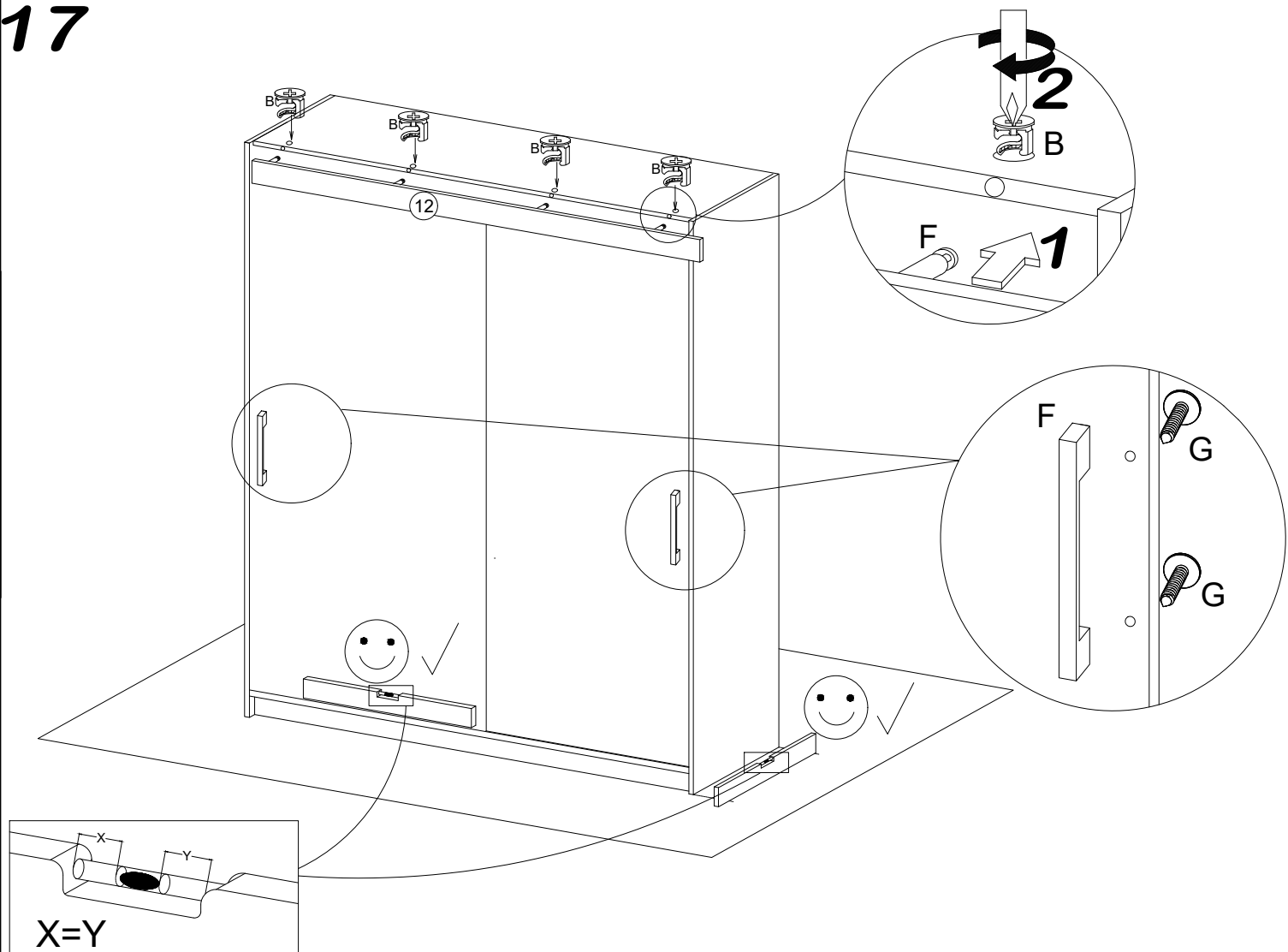
3



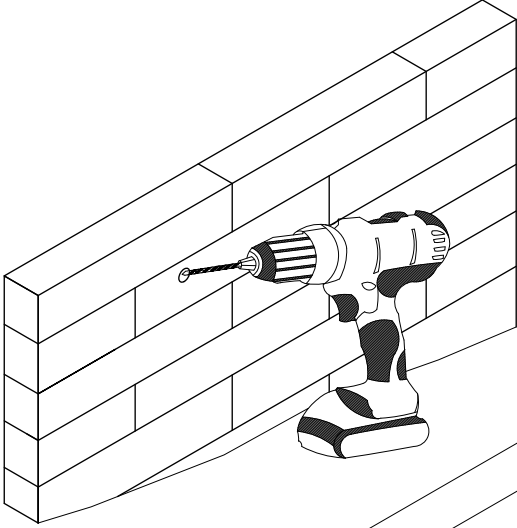
# 16





# 17

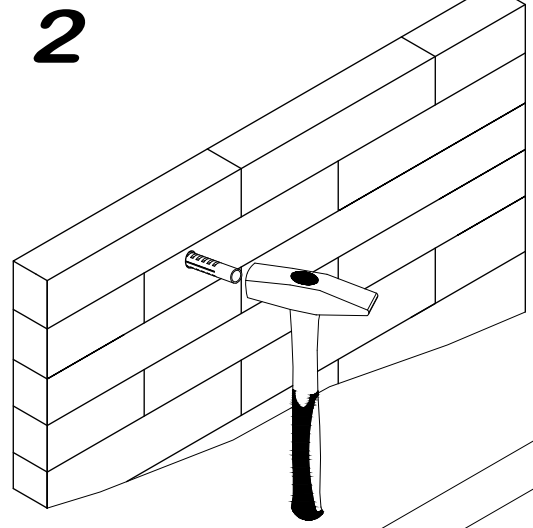


1

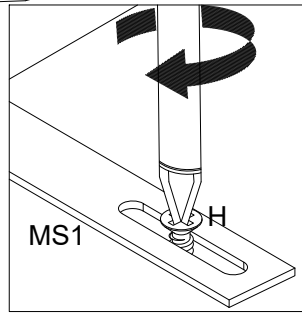
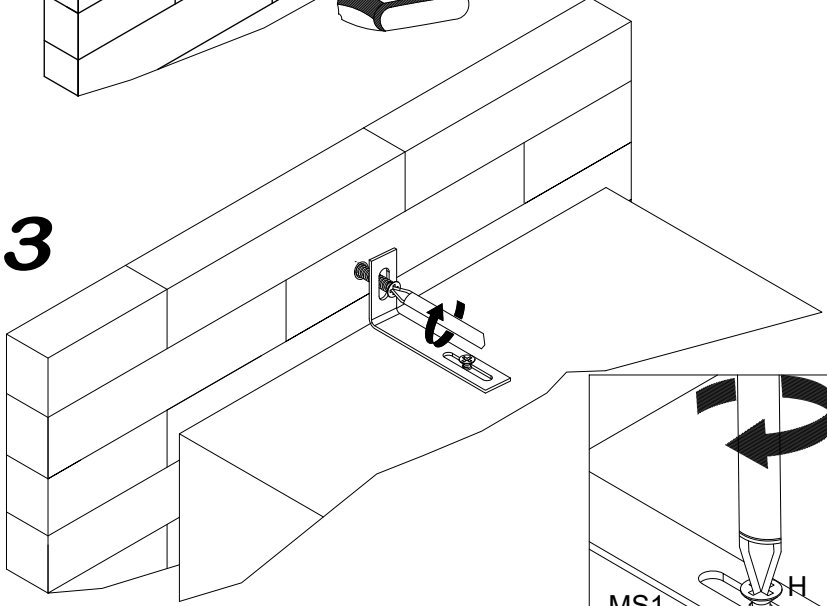


3.5x16	
	
H	MS1
1	1

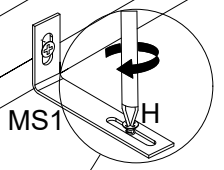
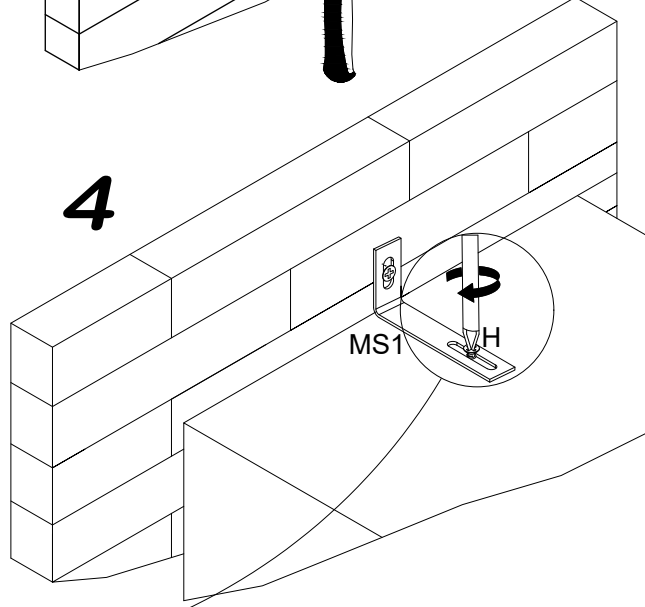
2



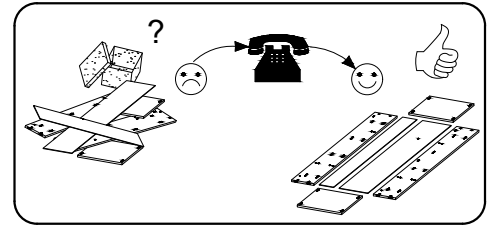
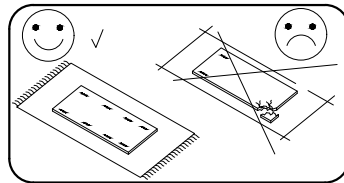
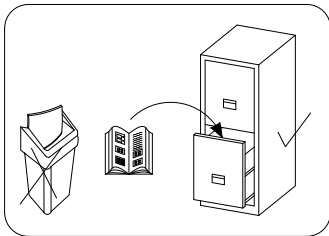
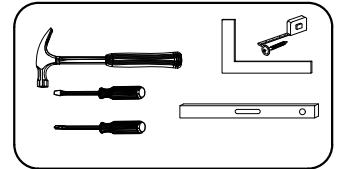
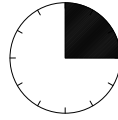
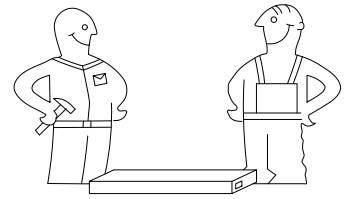
3








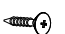





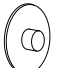



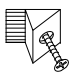






4

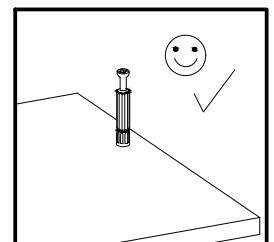
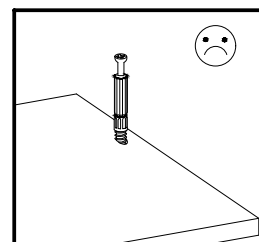
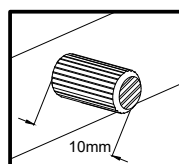
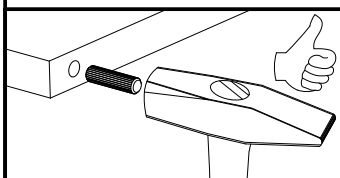
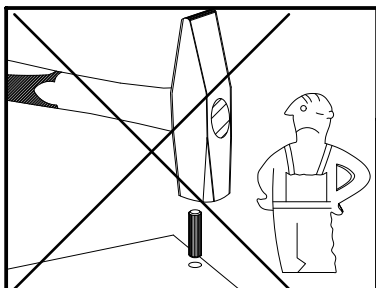
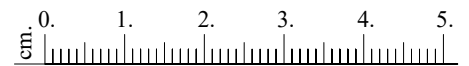


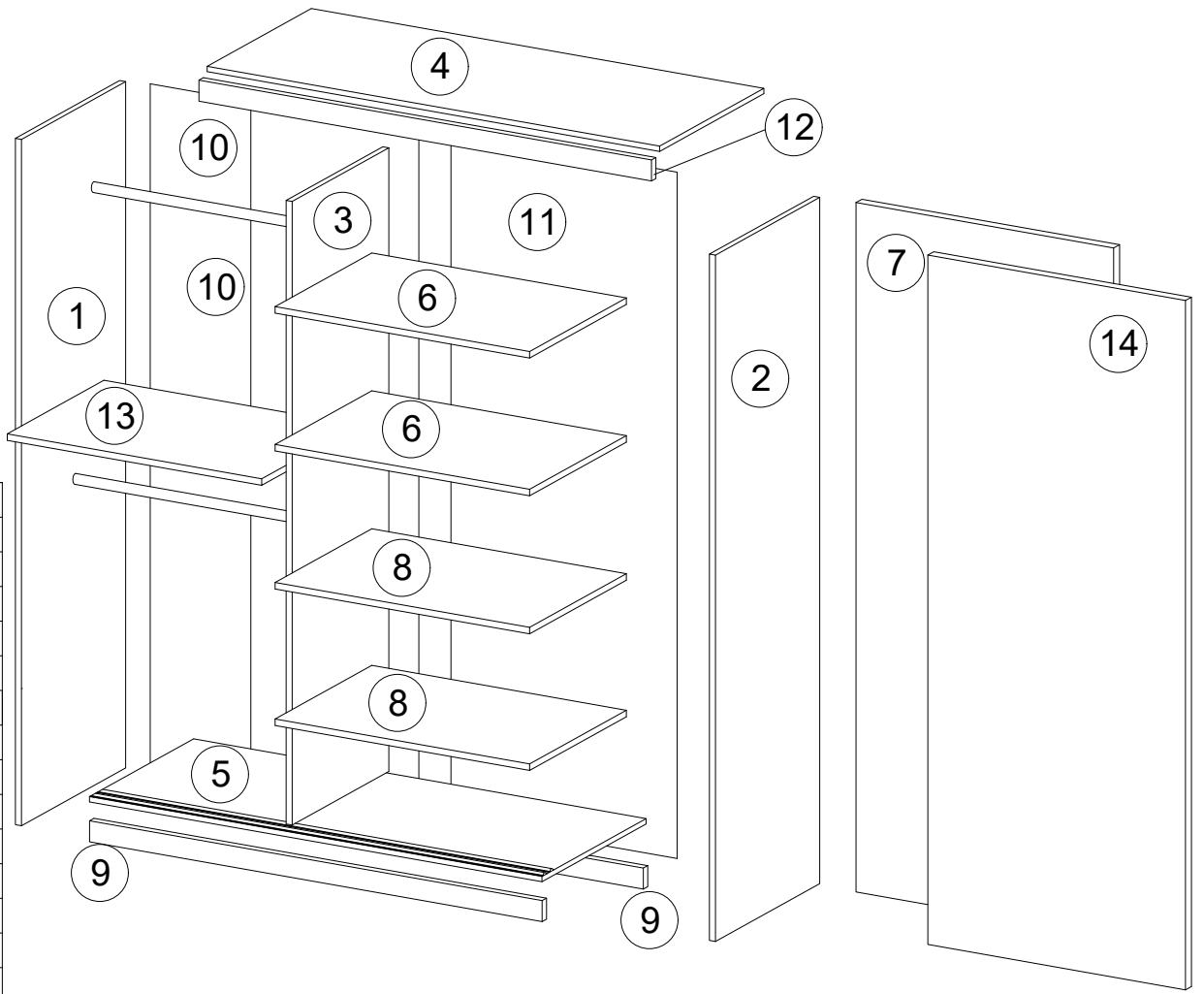
# 120





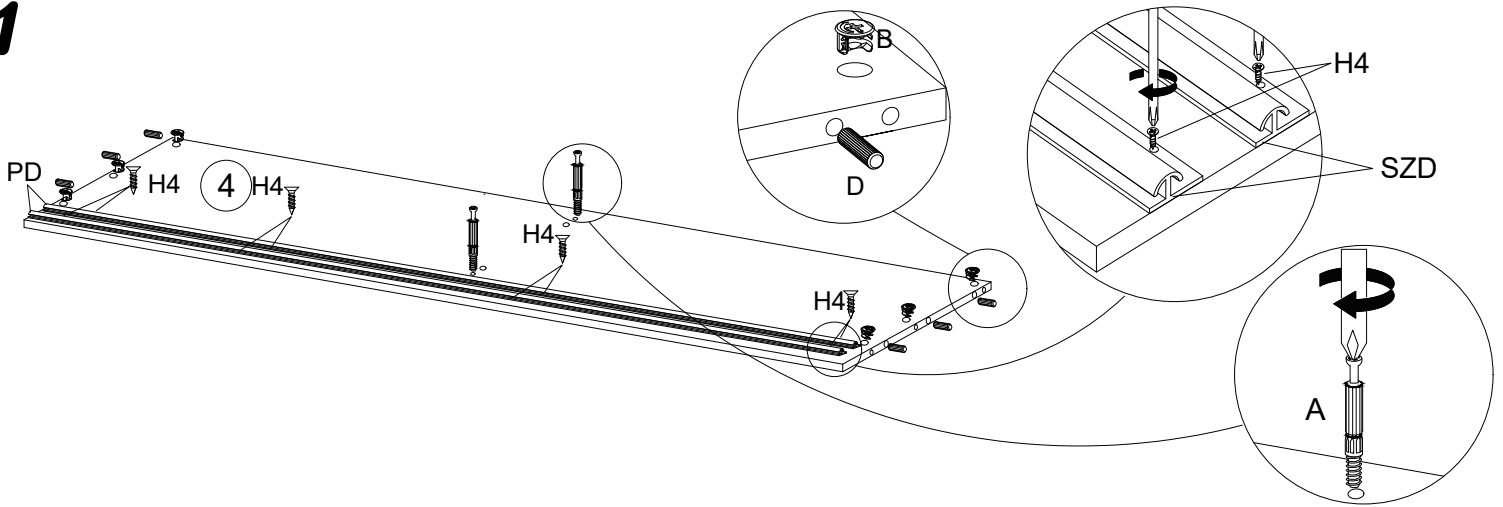
8.0x35  D	4.0x25  G	 Y	 A	 B	3.5x16  H	 V	 N	 K2	 K1	 S3
16	4	12	28	28	24	12	4	4	4	8
 X	 F	 S	 S1	 I	L-465  V1	L-1850  L	6.3x13  Q	 J	 PD	 H4
20	2	19	40	30	2	1	8	8	4	16



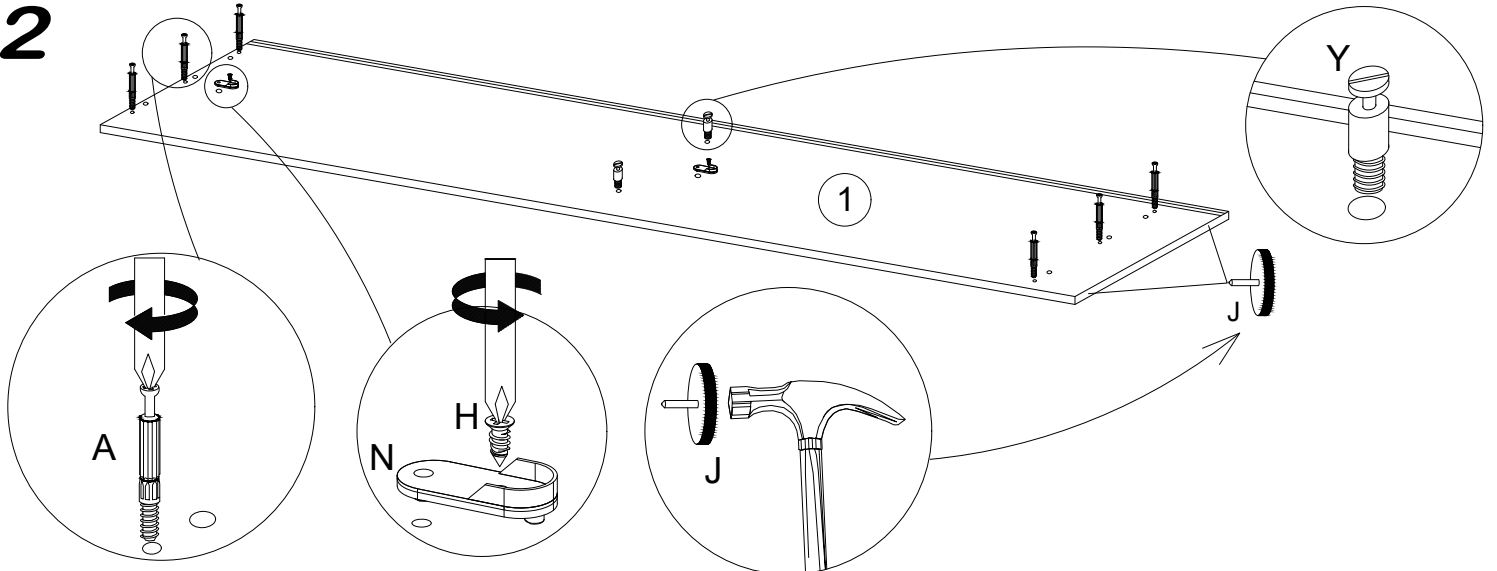


No.	Pcs.	L	W	D
1.	1	2000	620	16
2.	1	2000	620	16
3.	1	1888	480	16
4.	1	1168	582	16
5.	1	1168	600	16
6.	2	475	480	16
7.	1	1873	600	16
8.	2	475	480	16
9.	2	1168	80	16
10.	1	1918	346	3
11.	1	1918	492	3
12.	1	1168	70	16
13.	1	676	480	16
14.	1	1873	600	16

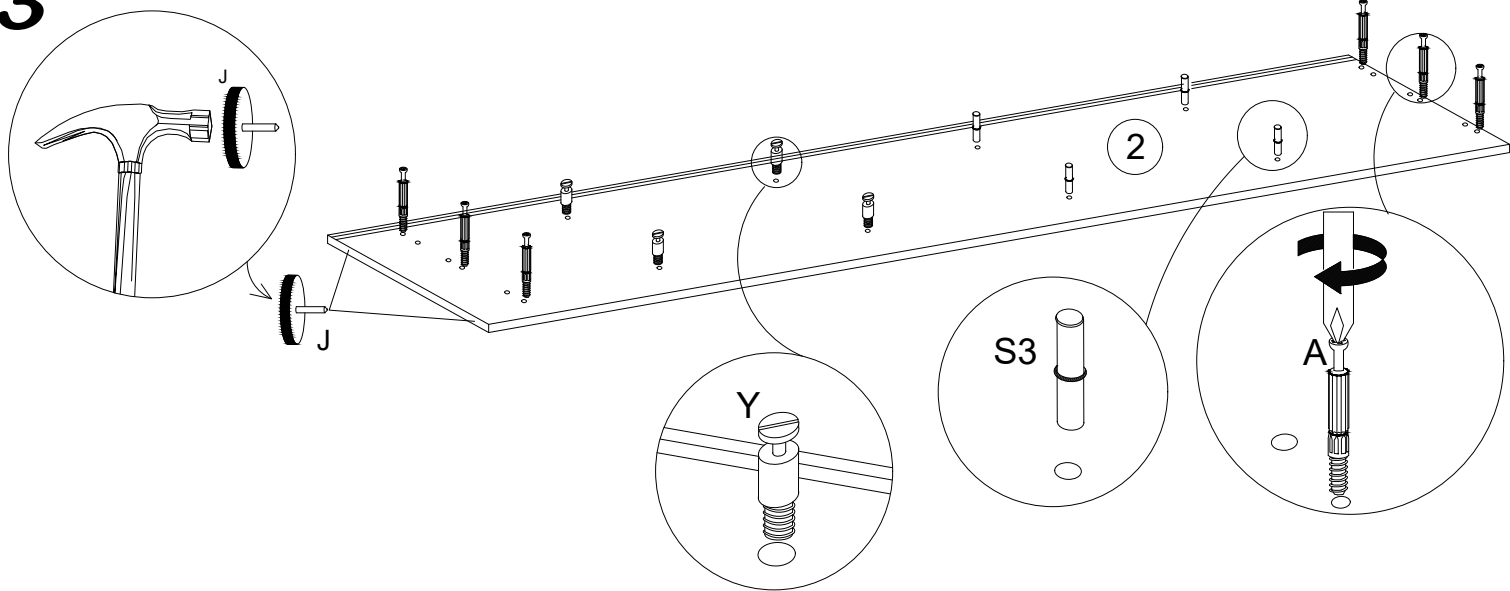
**1**



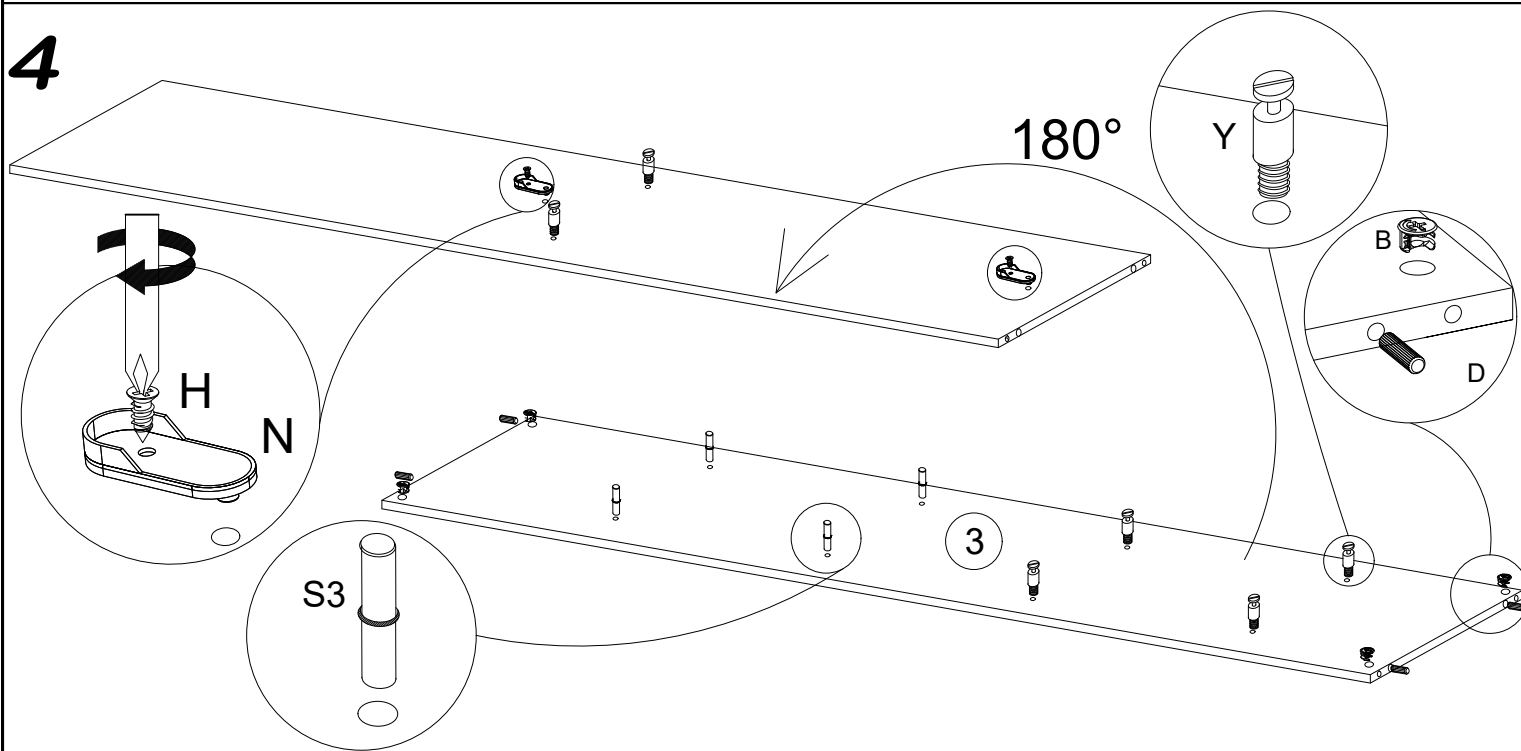
**2**



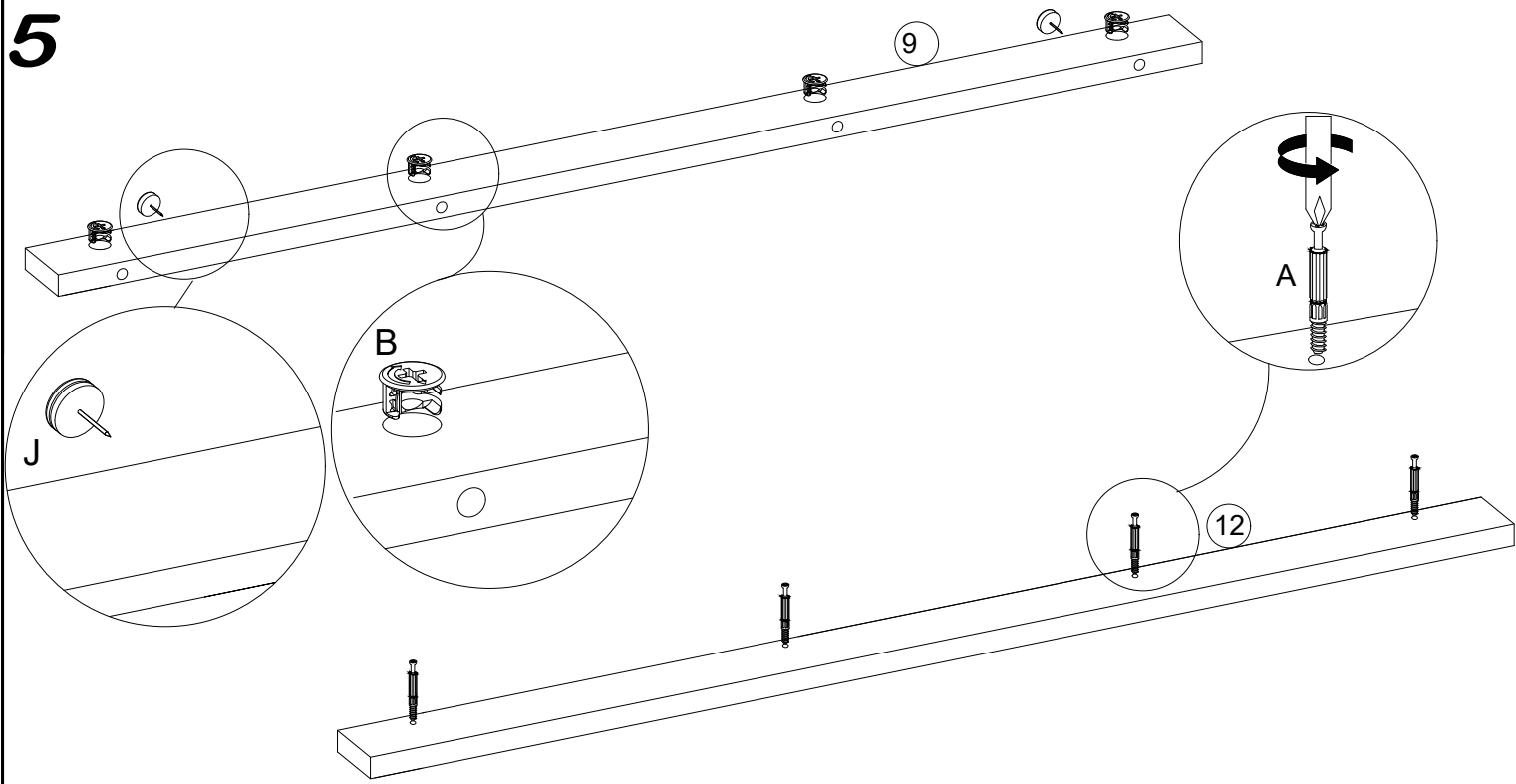
3



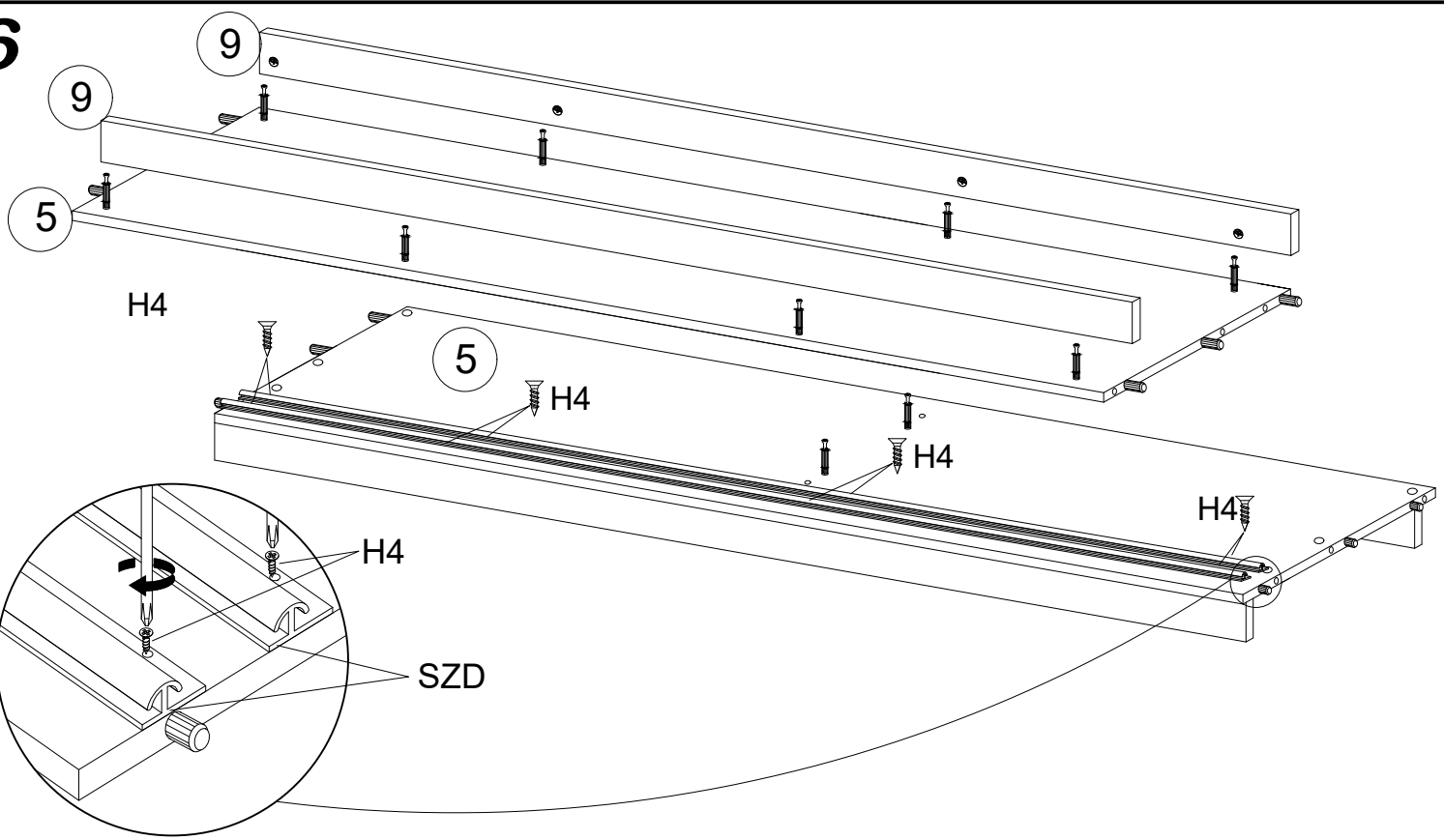
4



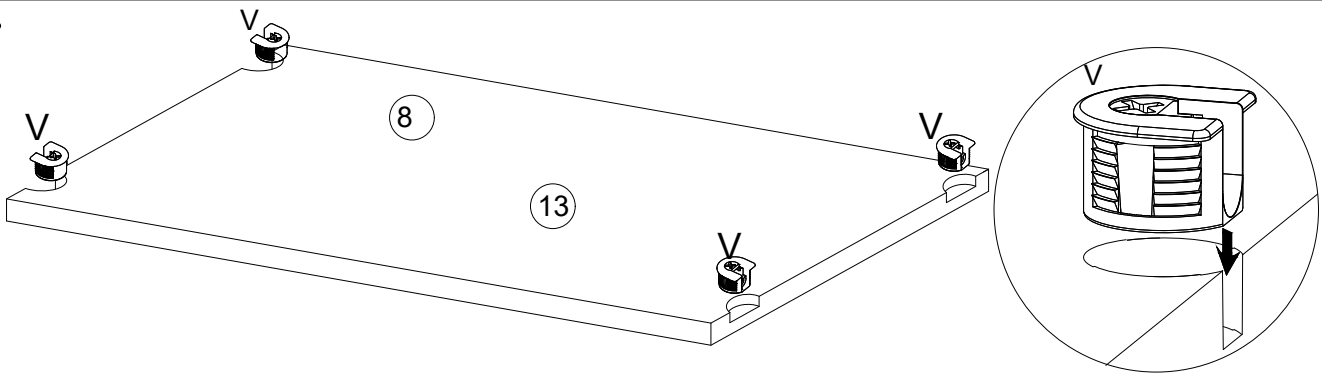
5



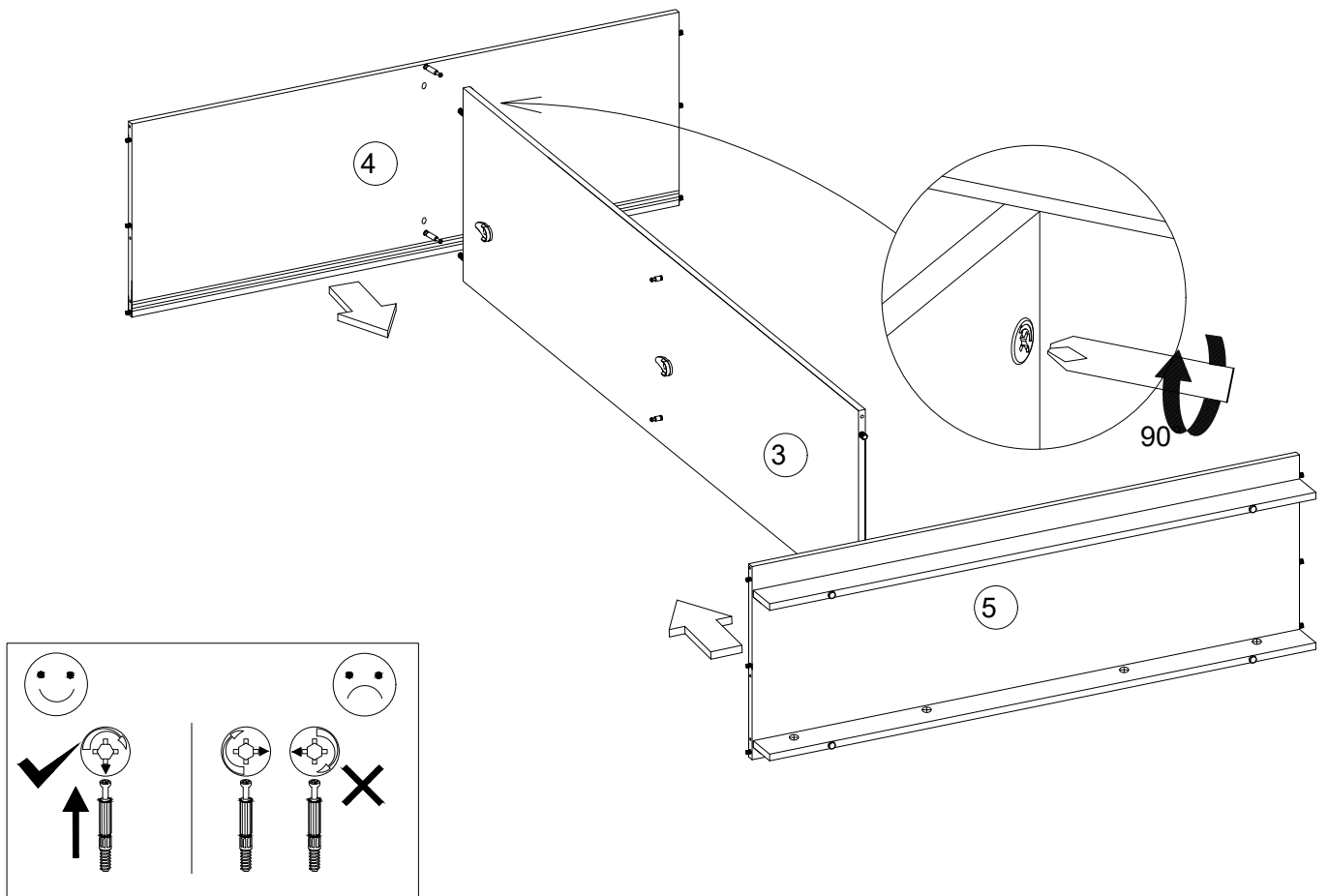
6



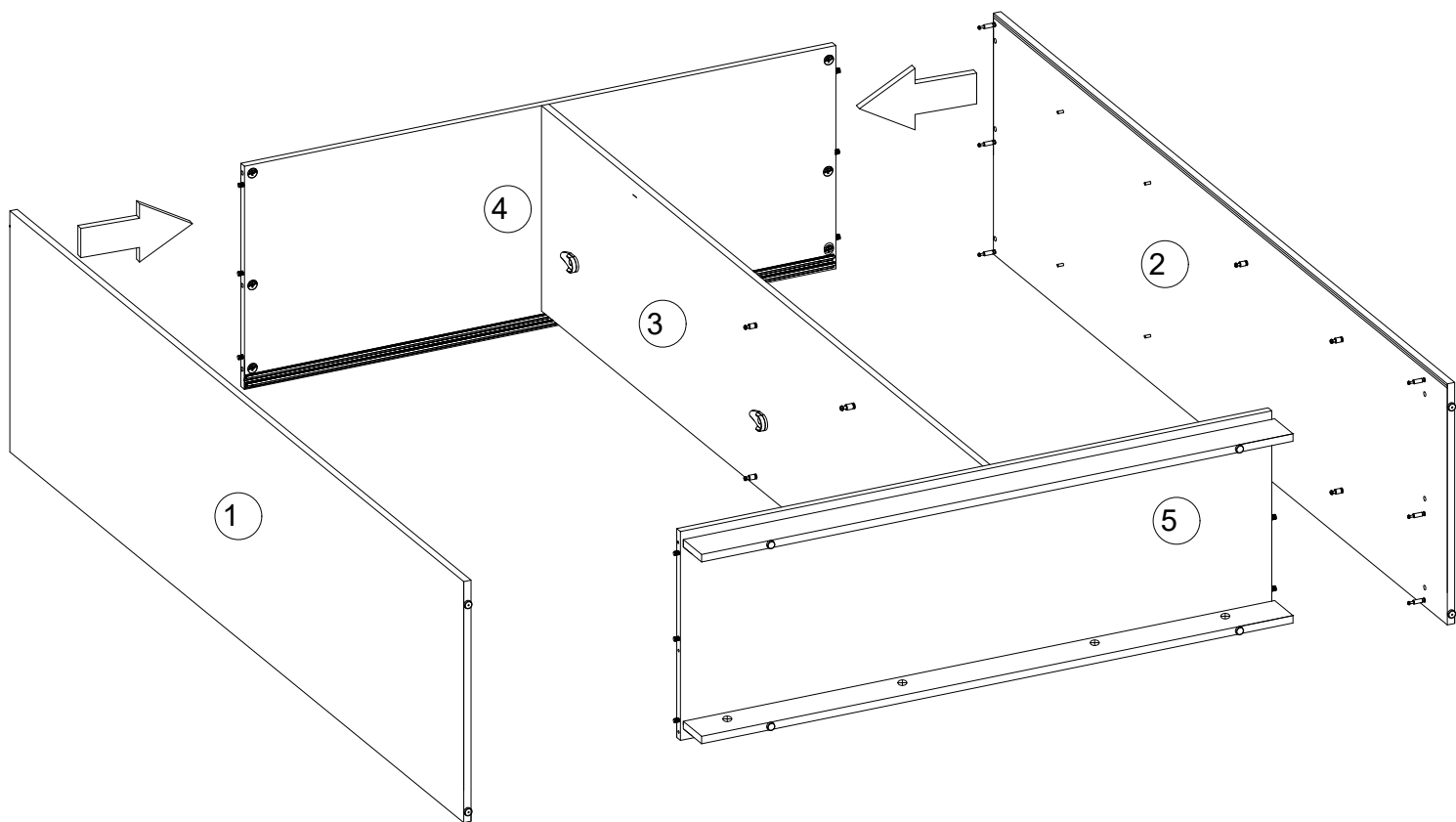
7



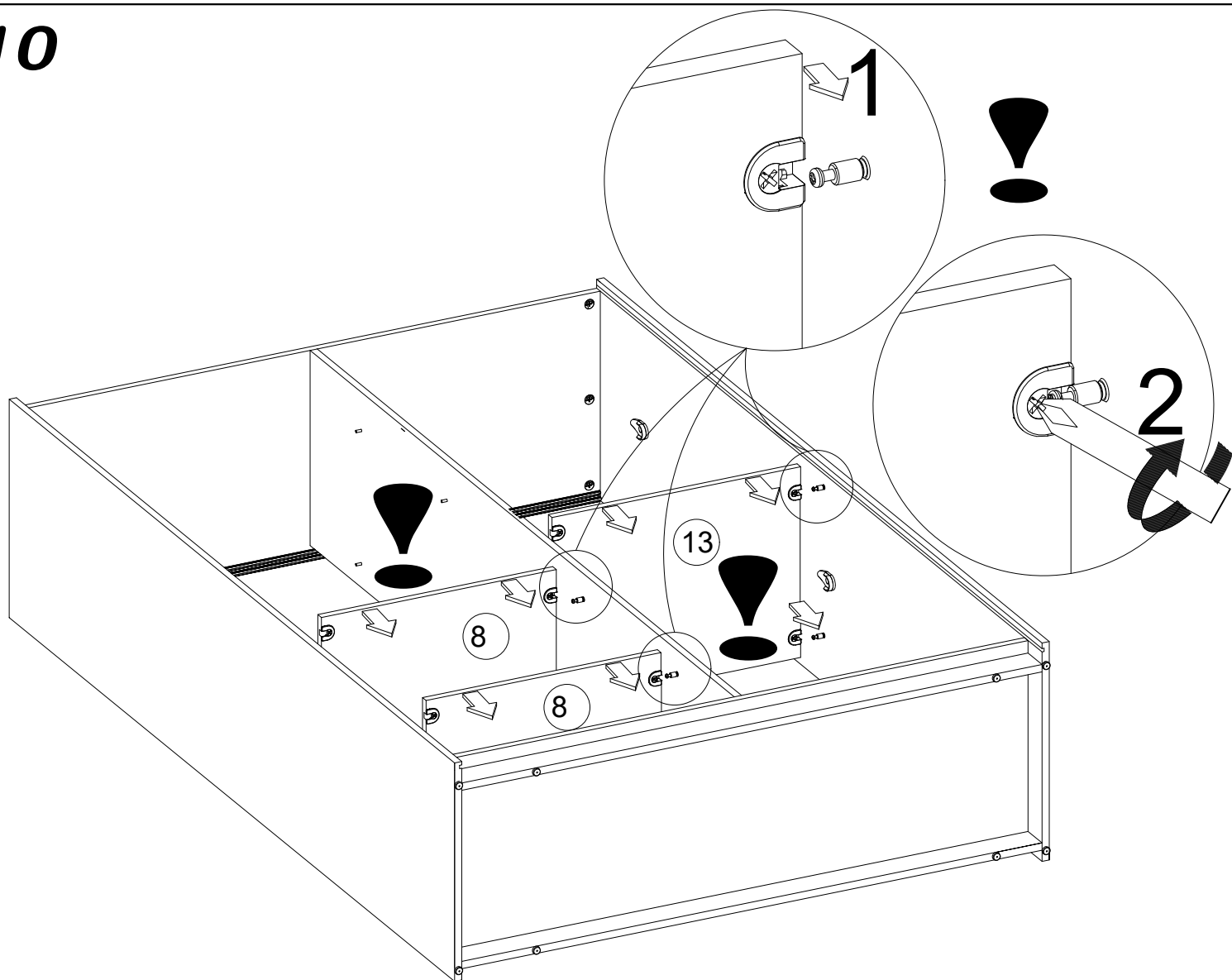
8



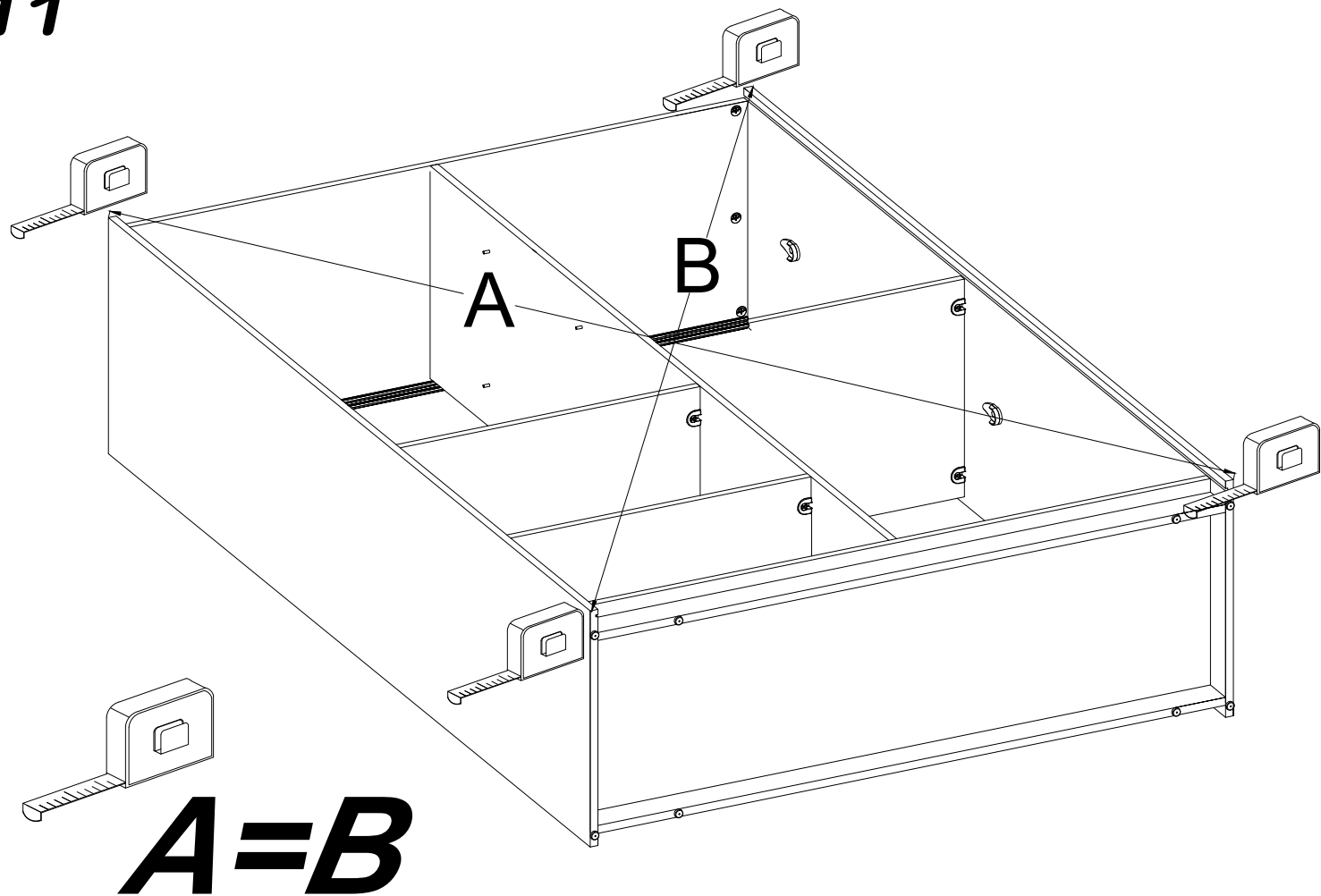
# 9



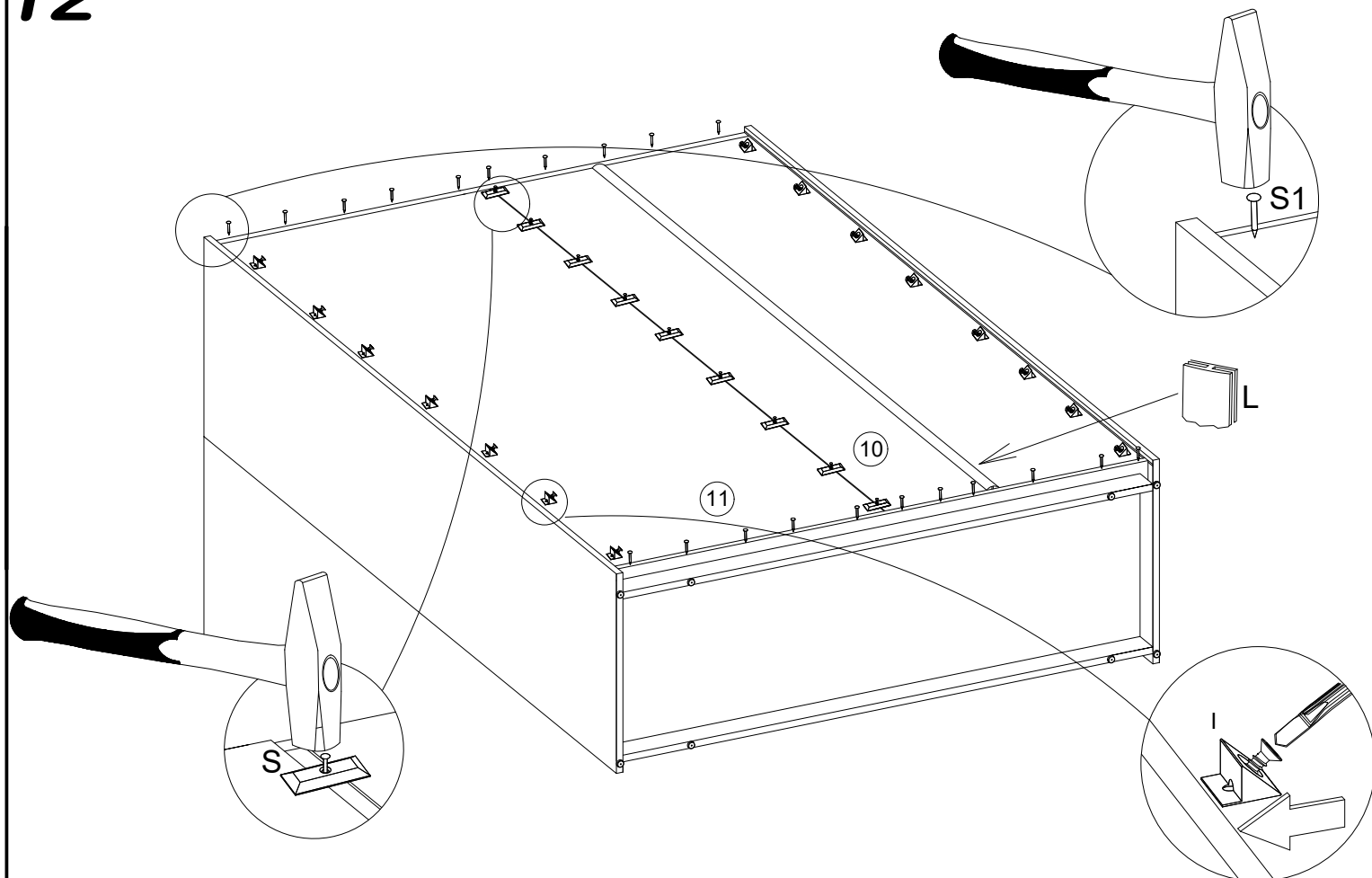
# 10



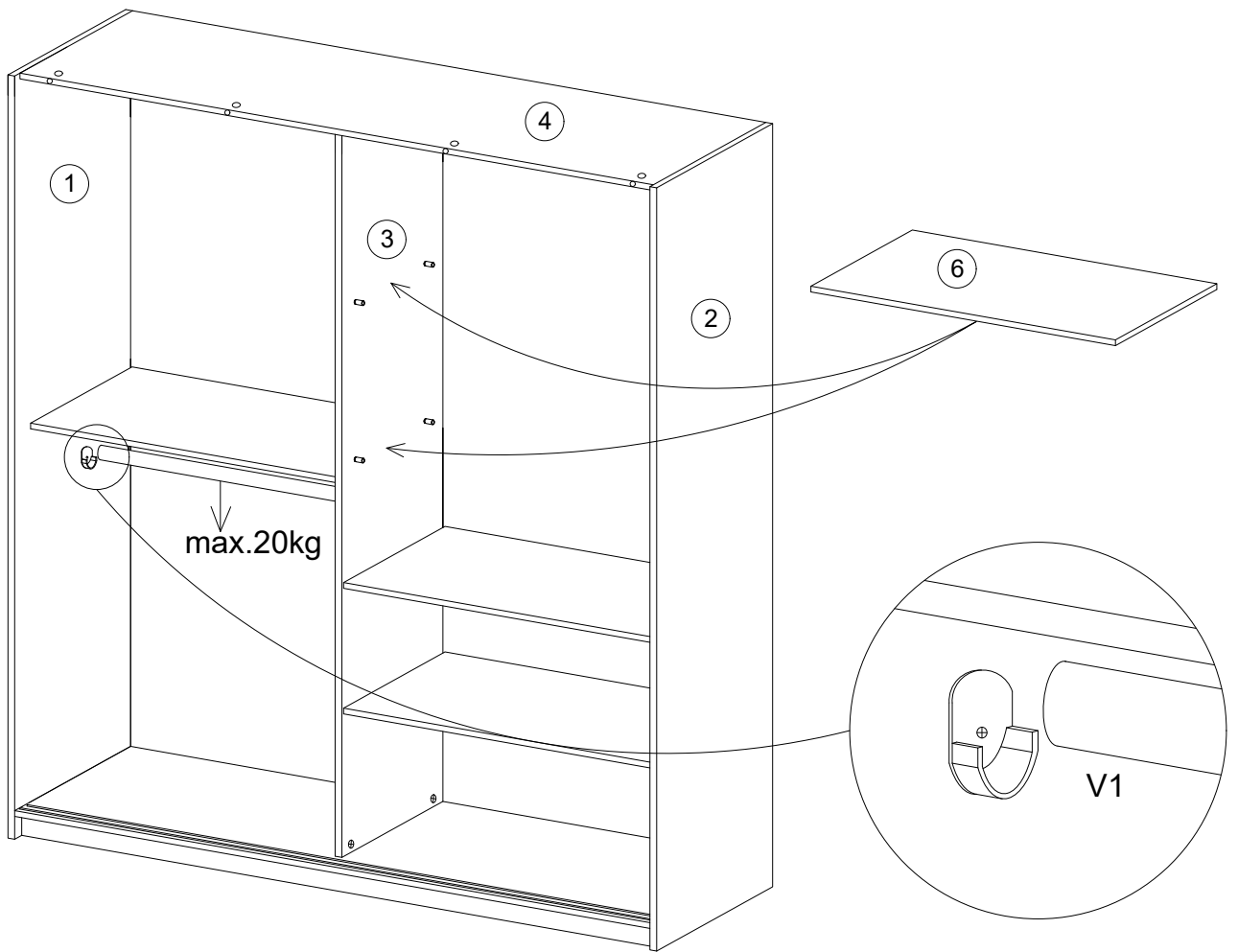
11



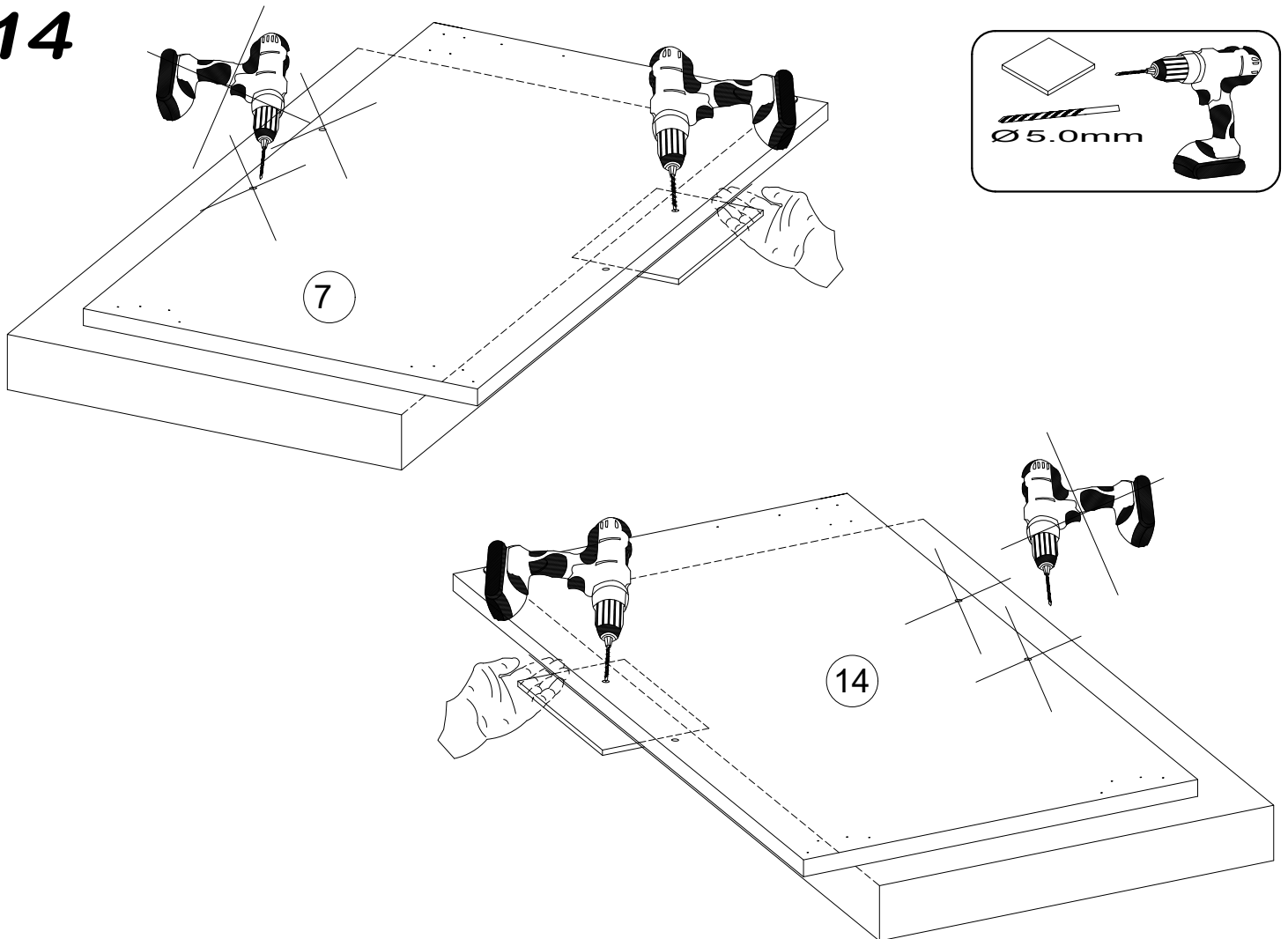
12



# 13

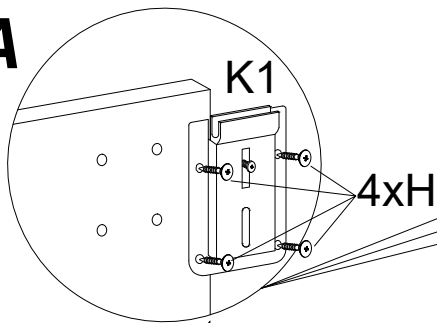


# 14

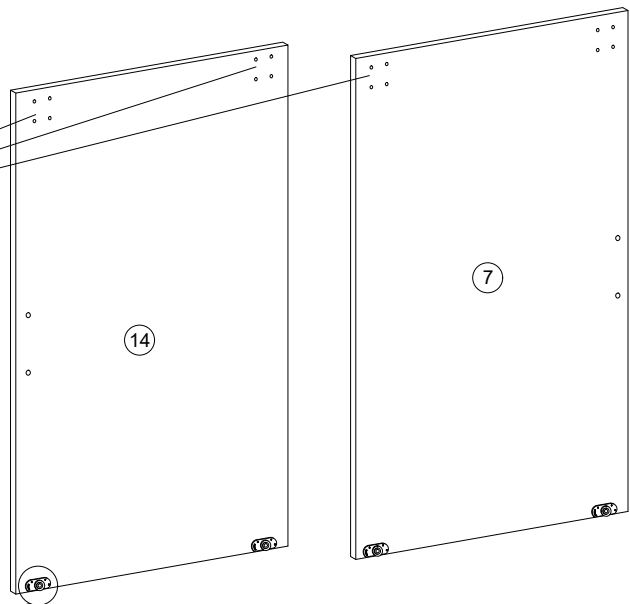
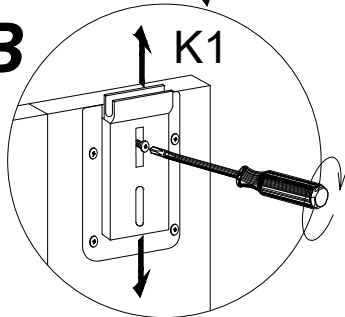


# 15

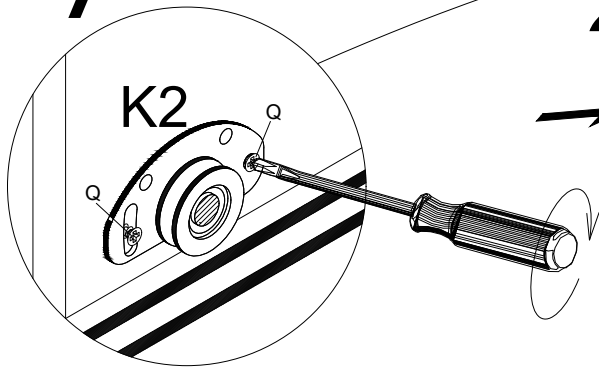
## A



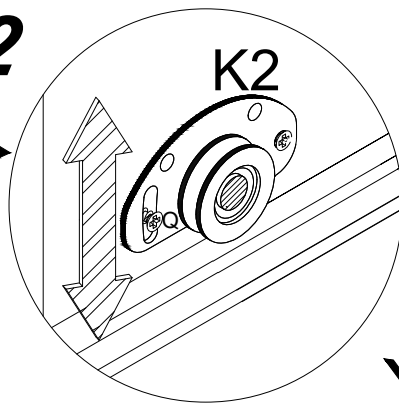
## B



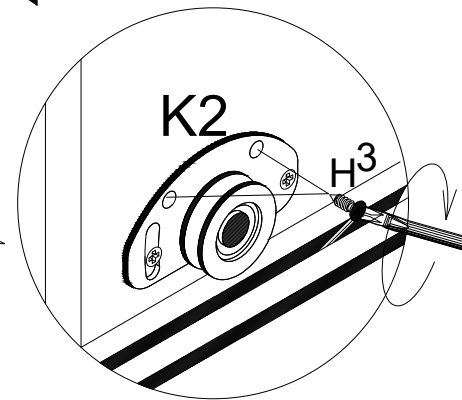
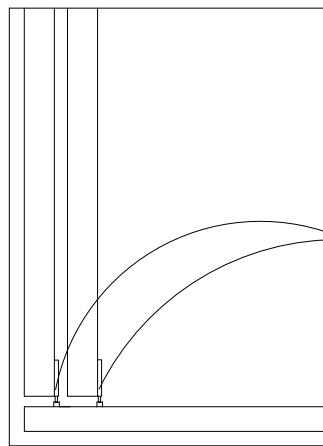
## 1



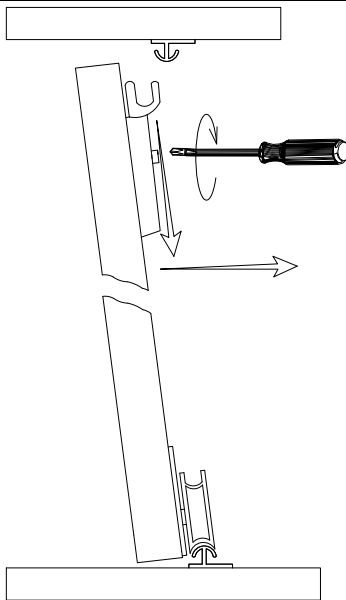
## 2



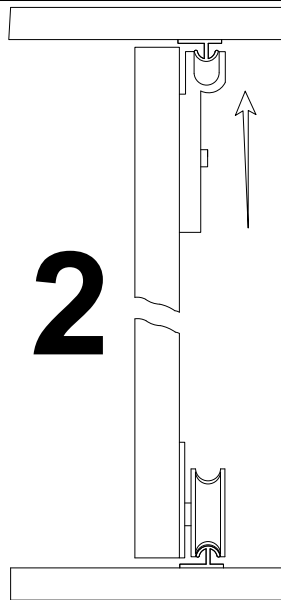
## 3



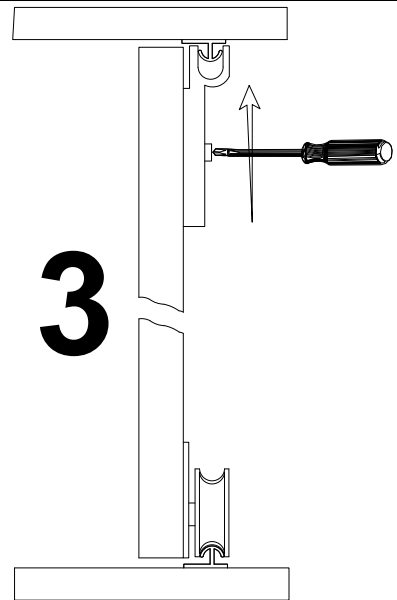
## 1



## 2

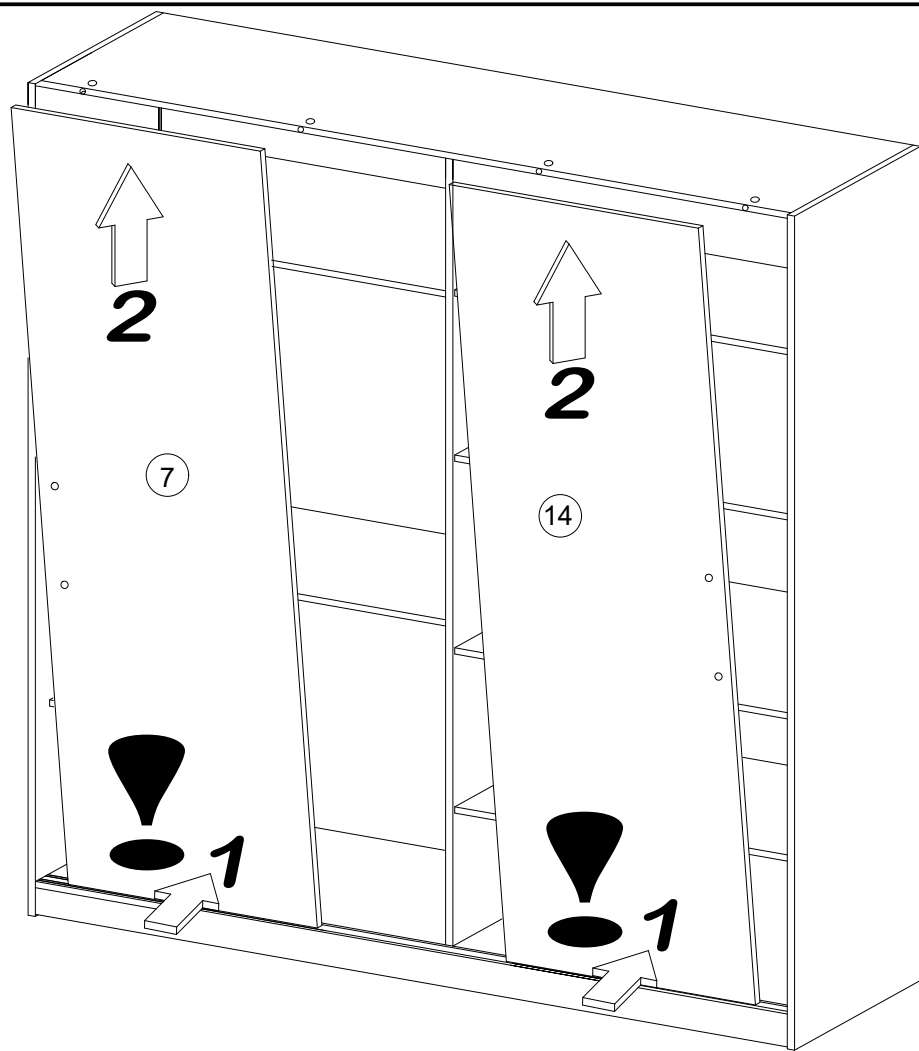


## 3

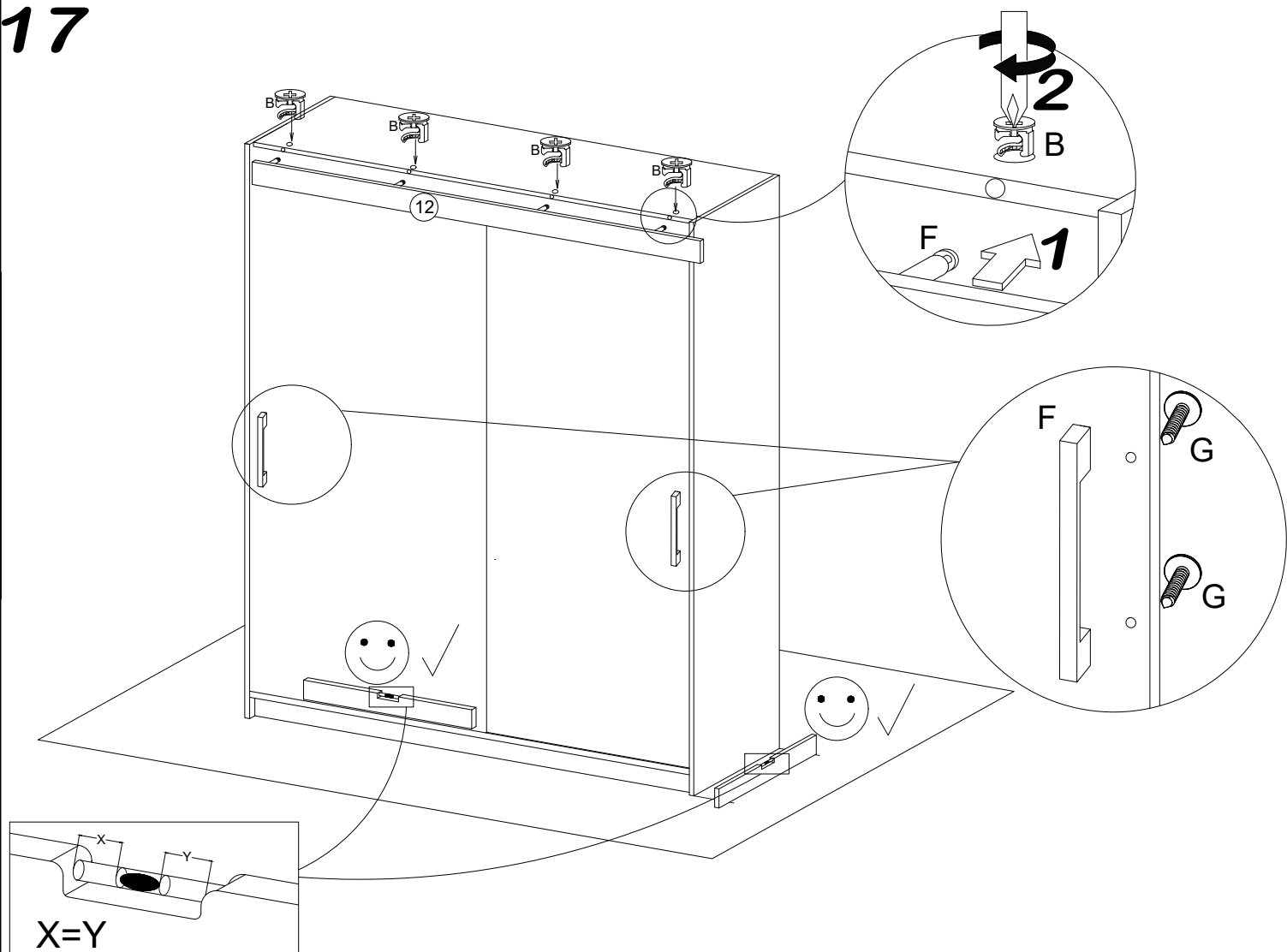




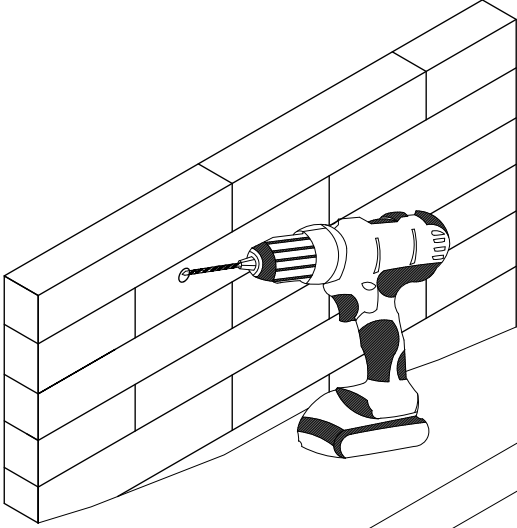
# 16





# 17

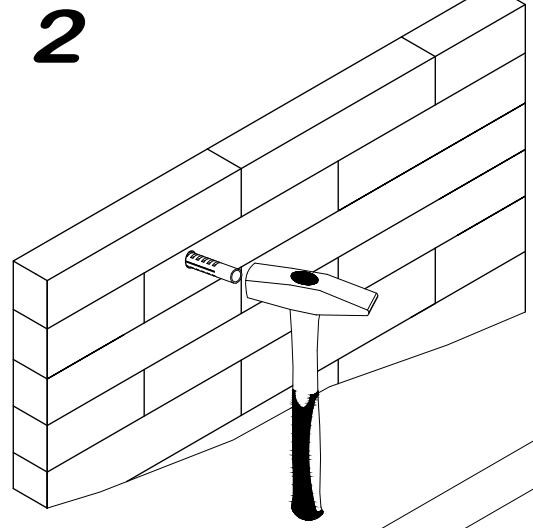


1

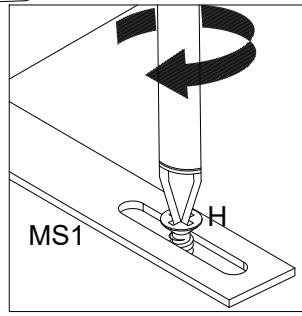
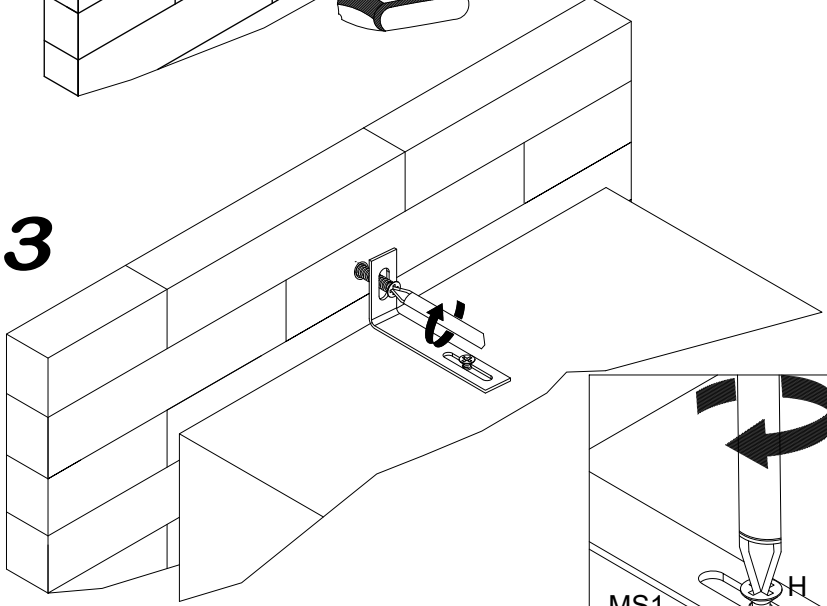


3.5x16	
	
H	MS1
1	1

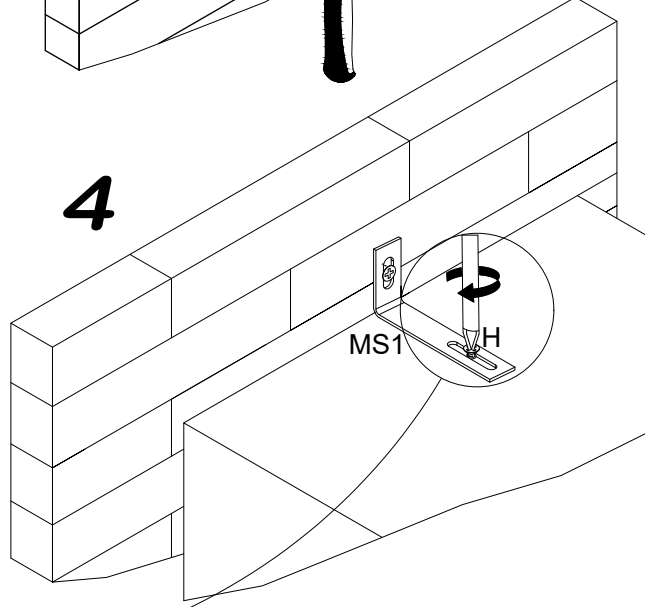
2



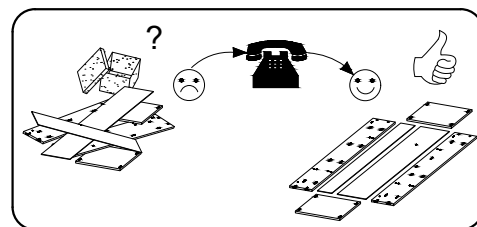
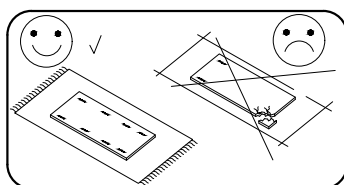
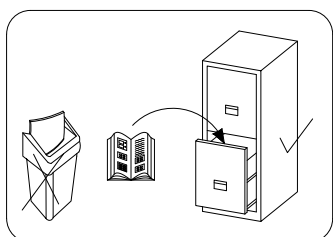
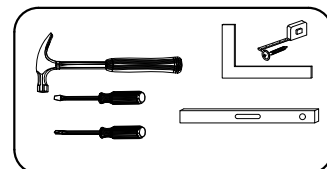
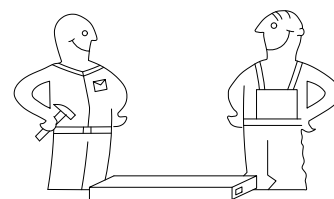
3











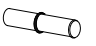






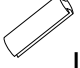






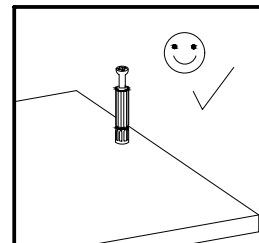
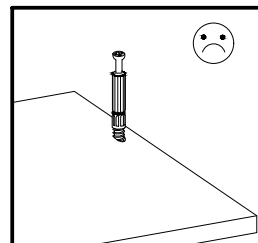
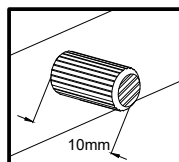
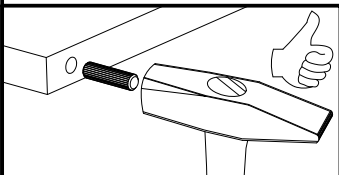
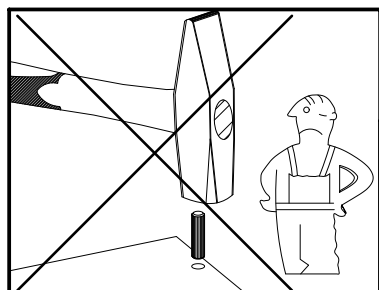
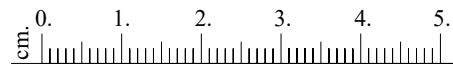
4

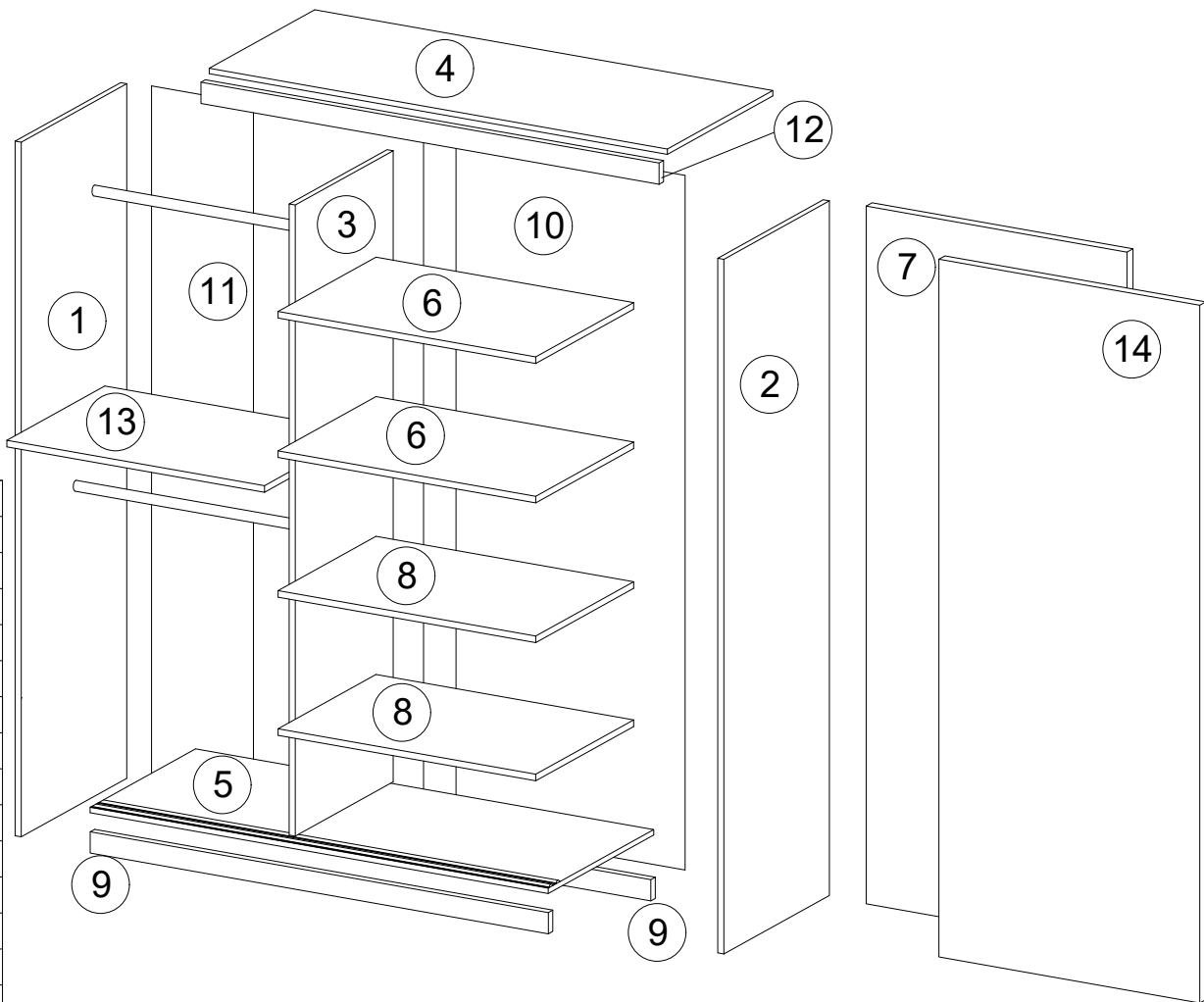


# 150



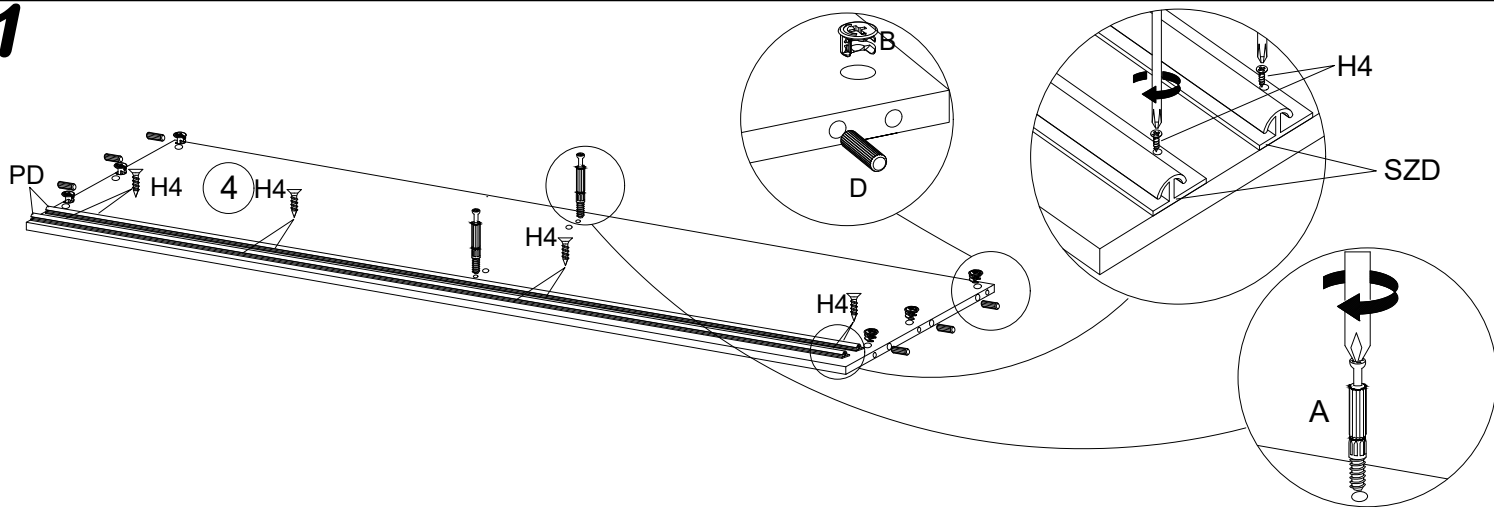
8.0x35  D	4.0x25  G	 Y	 A	 B	3.5x16  H	 V	 N	 K2	 K1	 S3
16	4	12	28	28	24	12	4	4	4	8
 X	 F	 S	 S1	 I	L-465  V1	L-1850  L	6.3x13  Q	 J	 PD	 H4
20	2	19	40	30	2	1	8	8	4	16



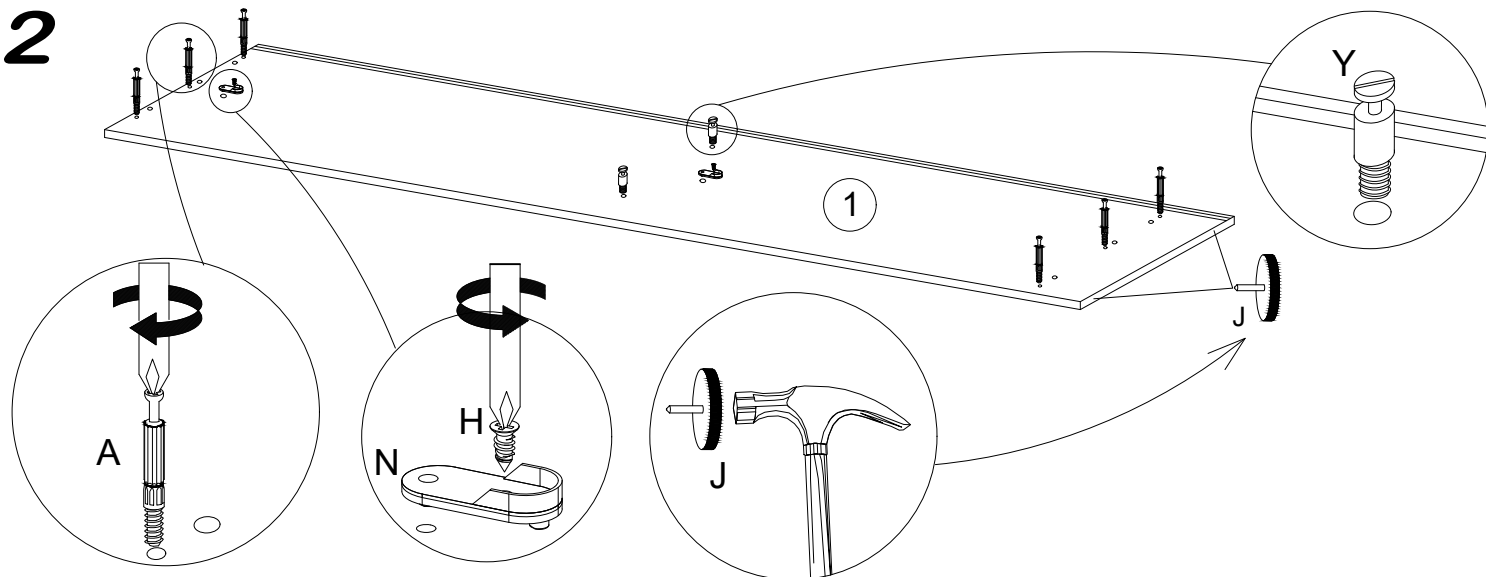


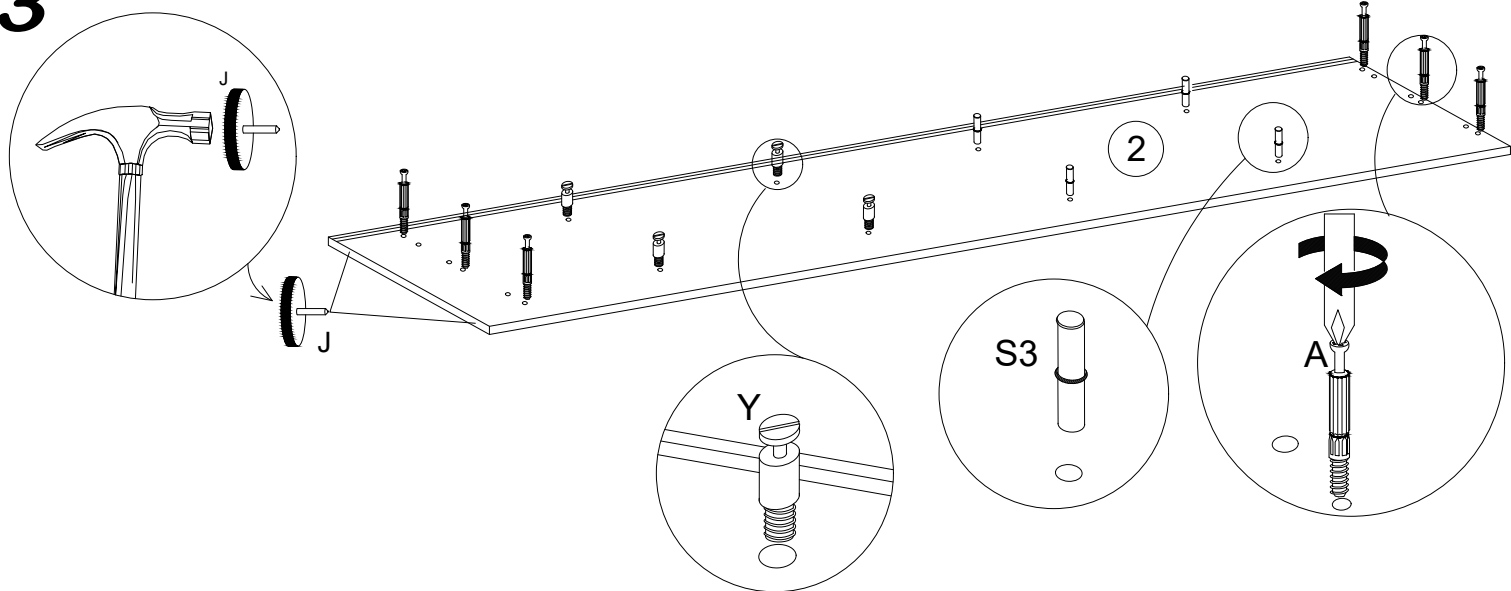
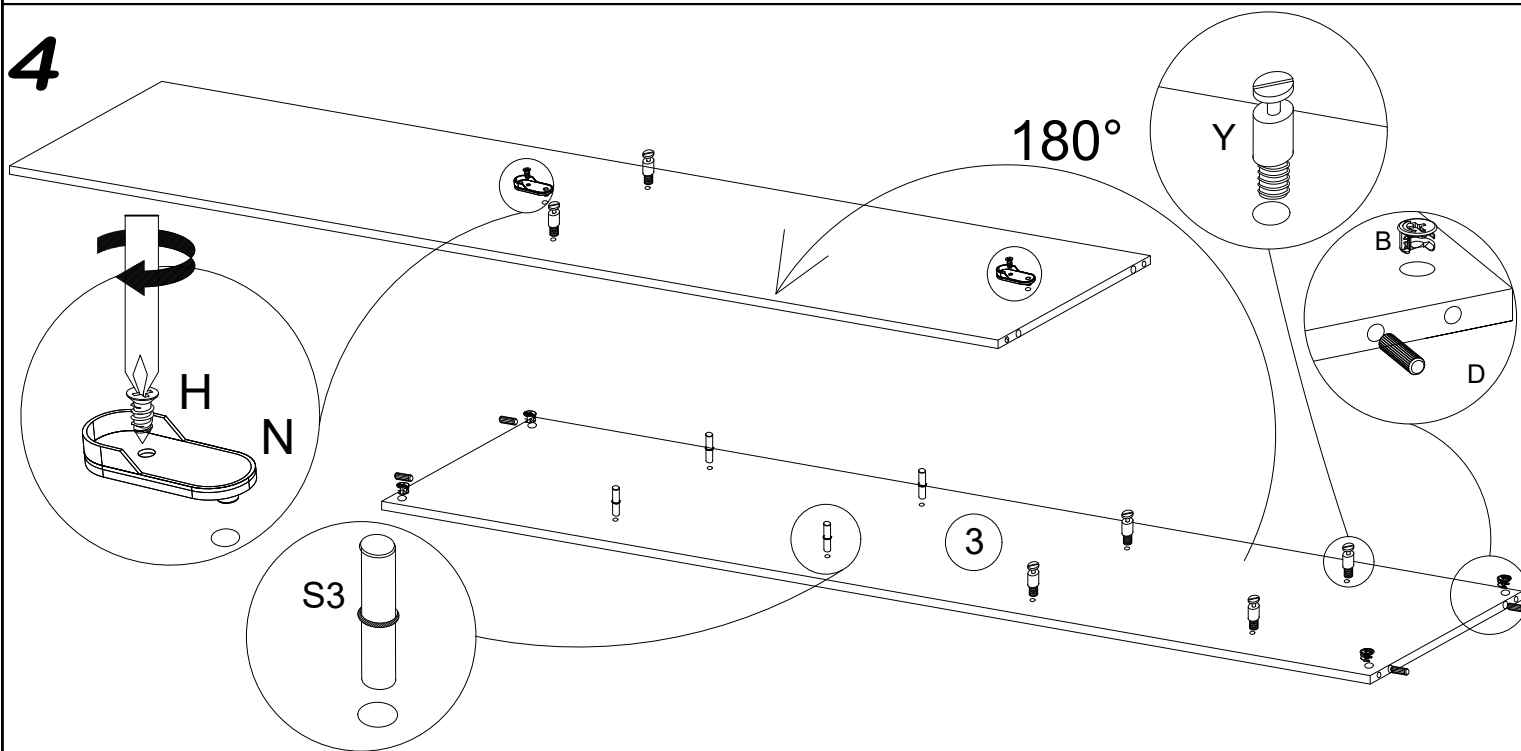
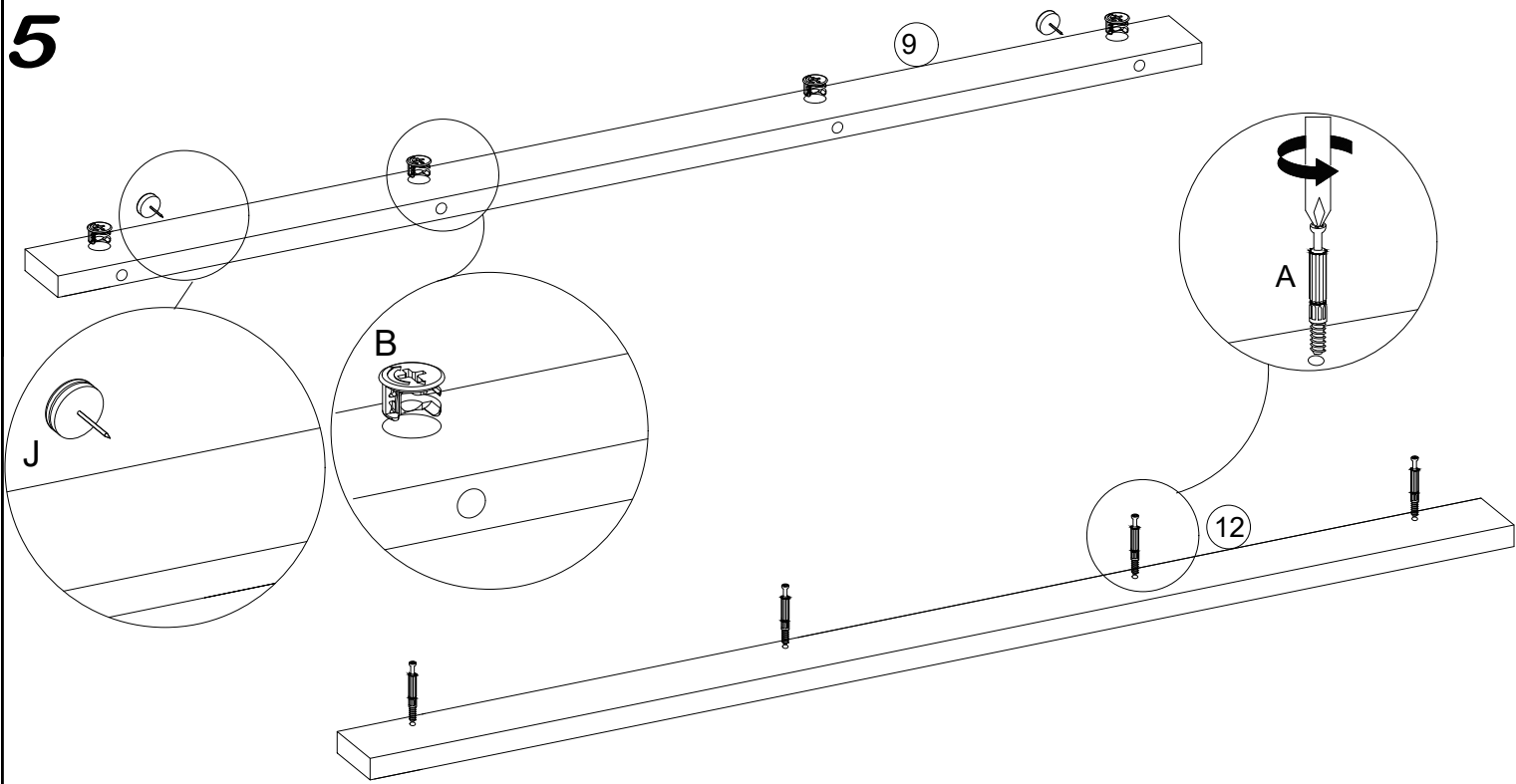
No.	Pcs.	L	W	D
1.	1	2000	620	16
2.	1	2000	620	16
3.	1	1888	480	16
4.	1	1468	582	16
5.	1	1468	600	16
6.	2	475	480	16
7.	1	1873	750	16
8.	2	475	480	16
9.	2	1468	80	16
10.	1	1918	492	3
11.	2	1918	496	3
12.	1	1468	70	16
13.	1	976	480	16
14.	1	1873	750	16

**1**

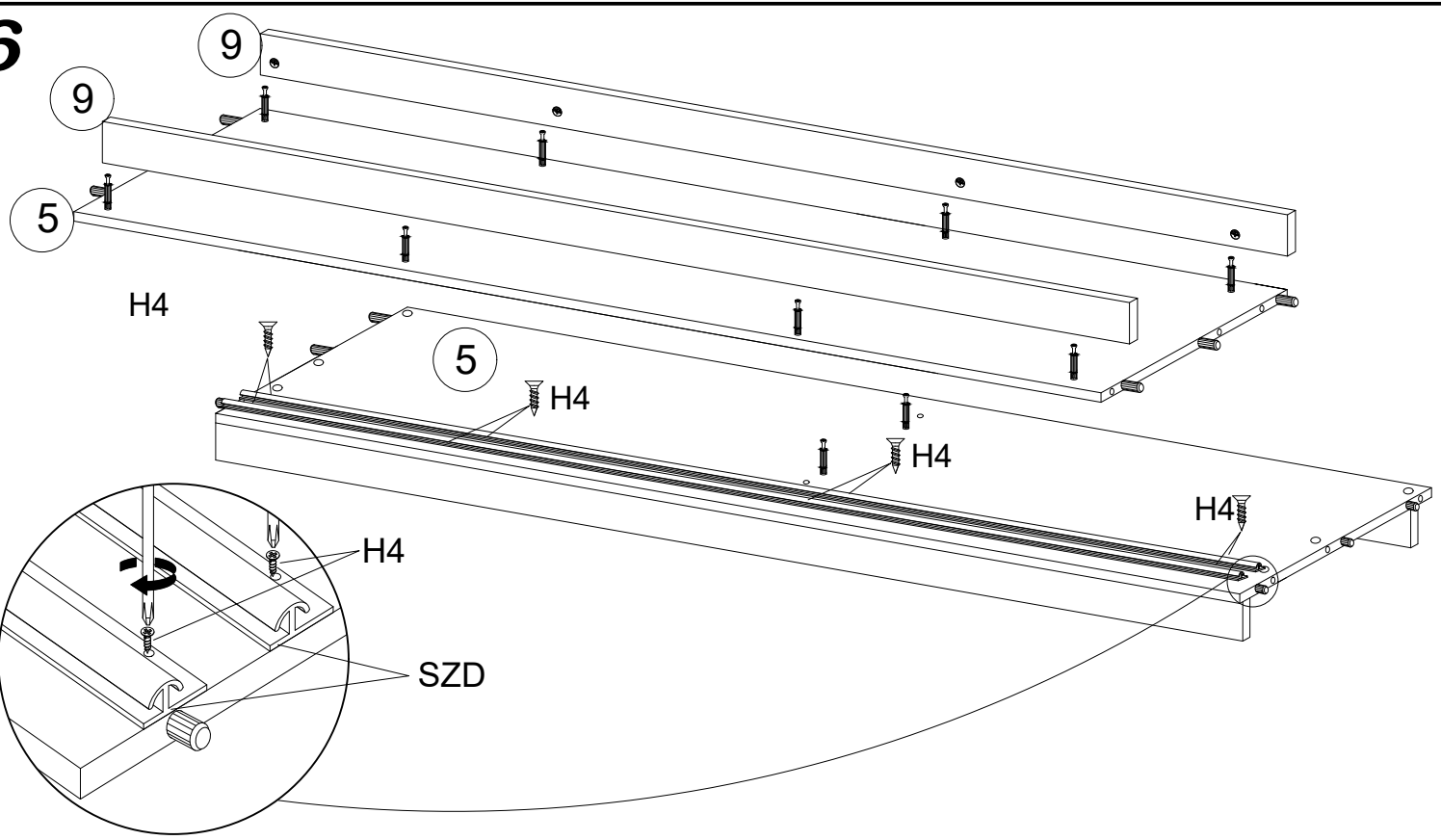


**2**

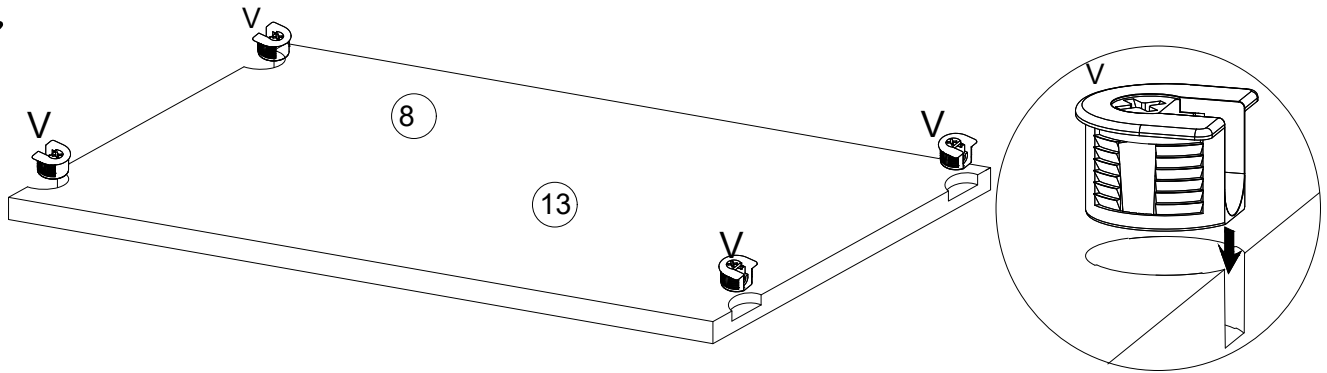


**3****4****5**

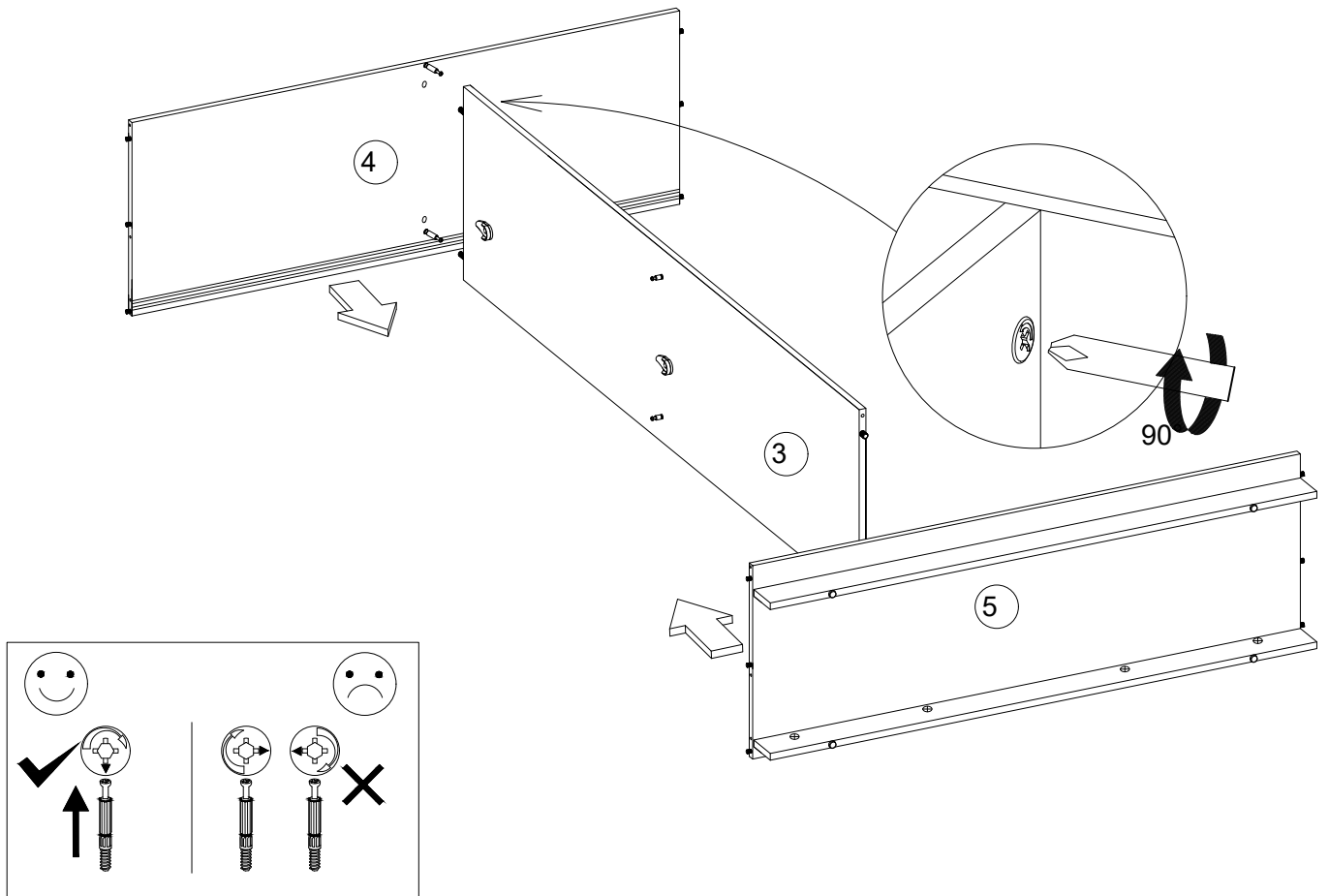
6



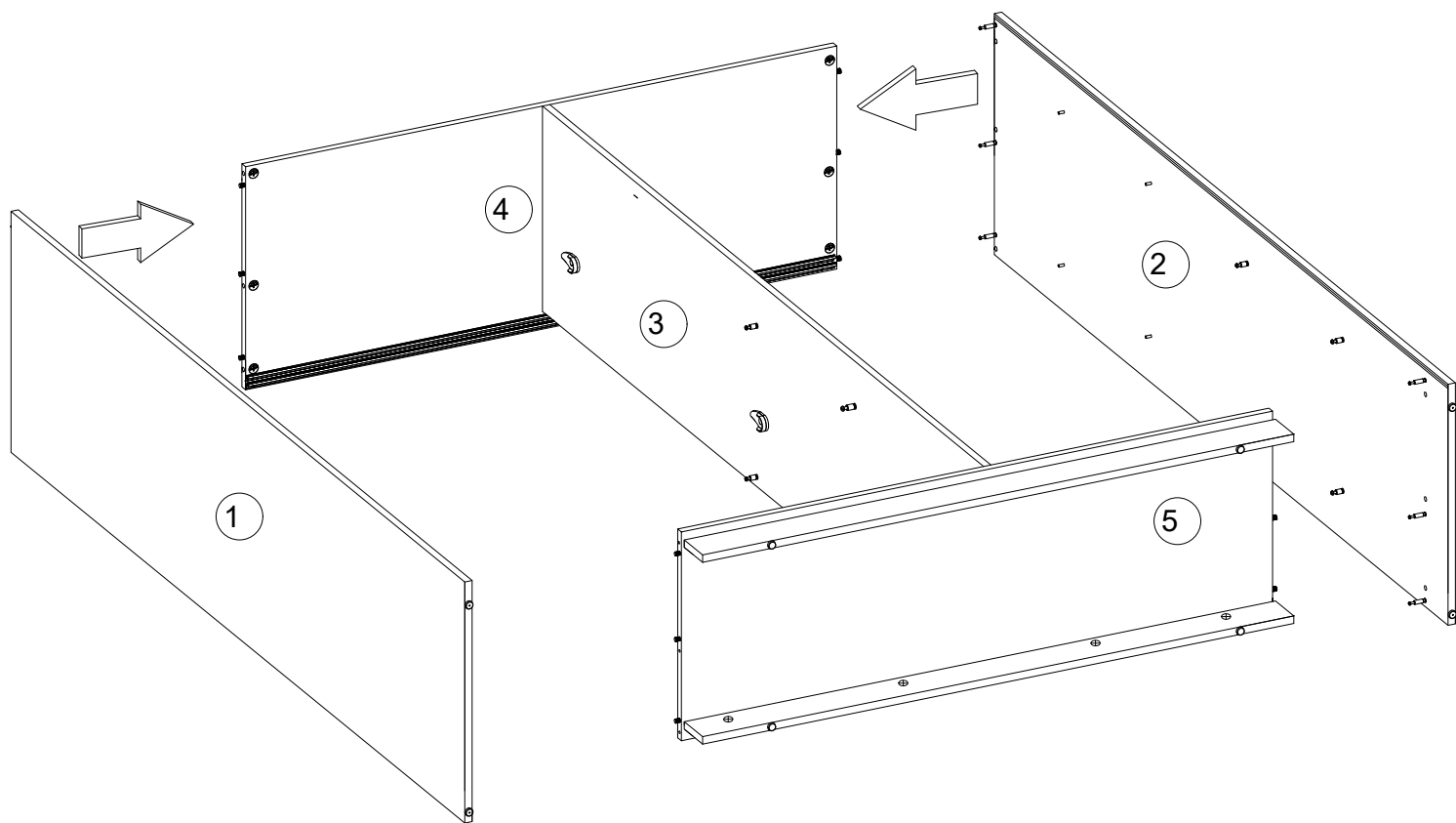
7



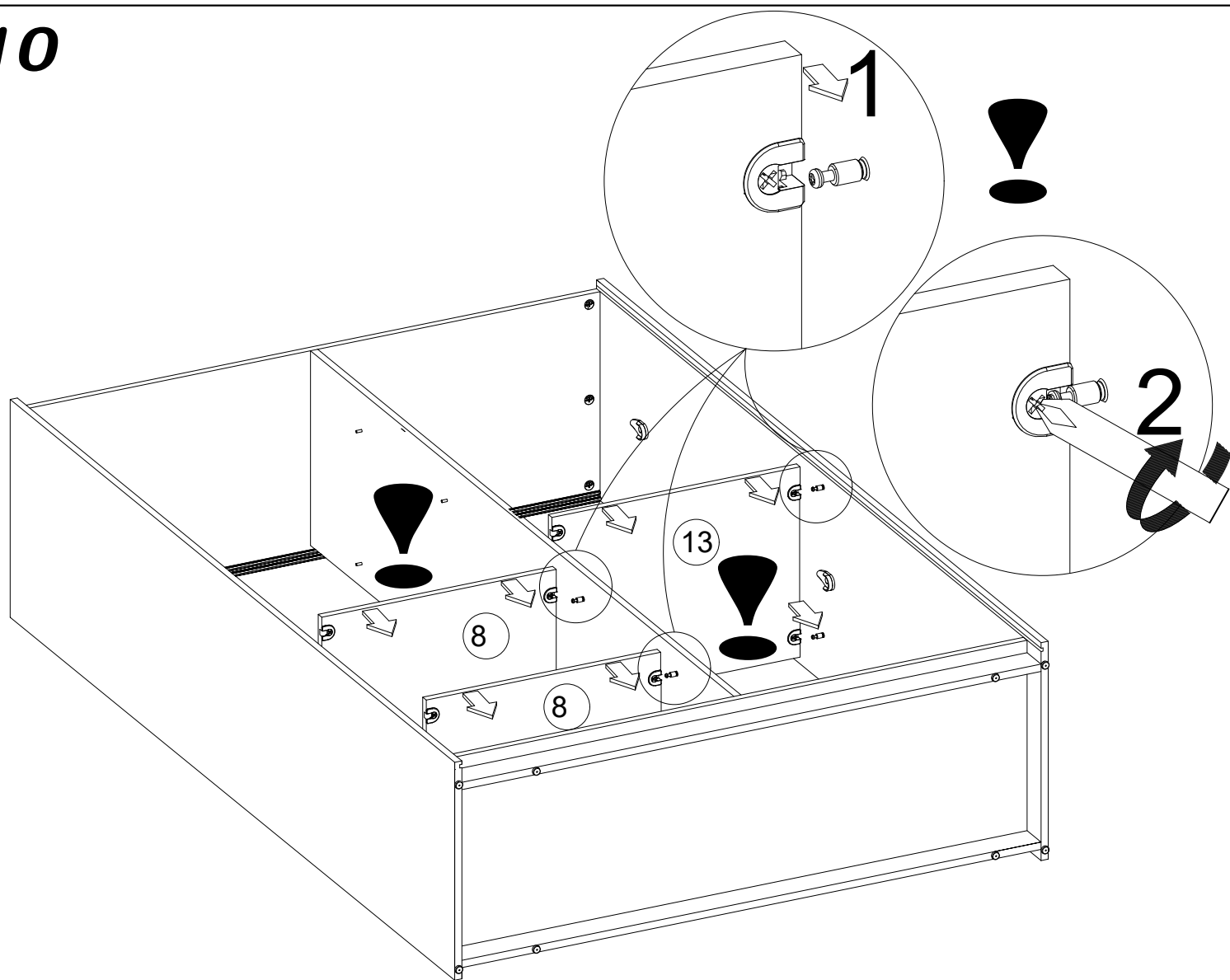
8



# 9



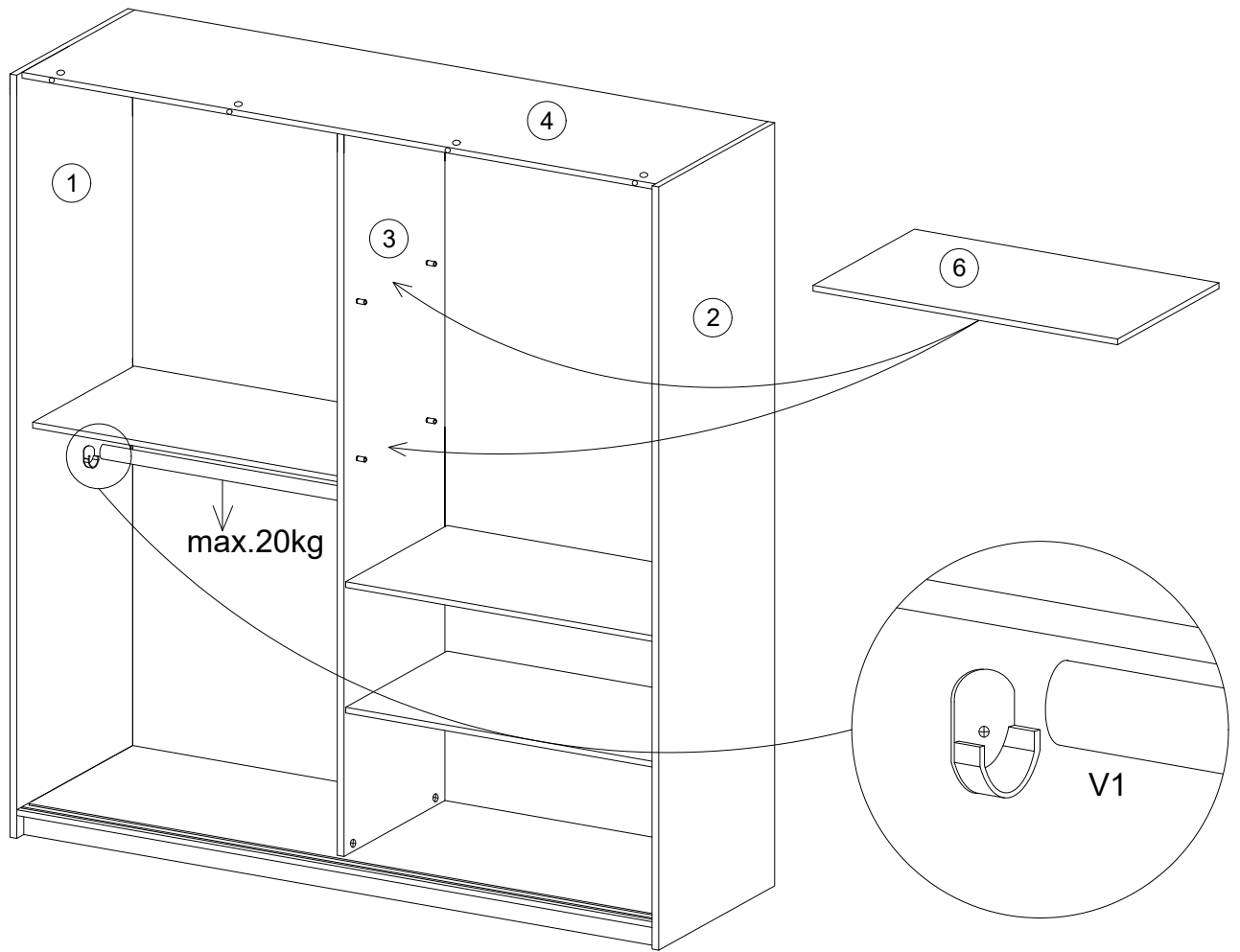
# 10



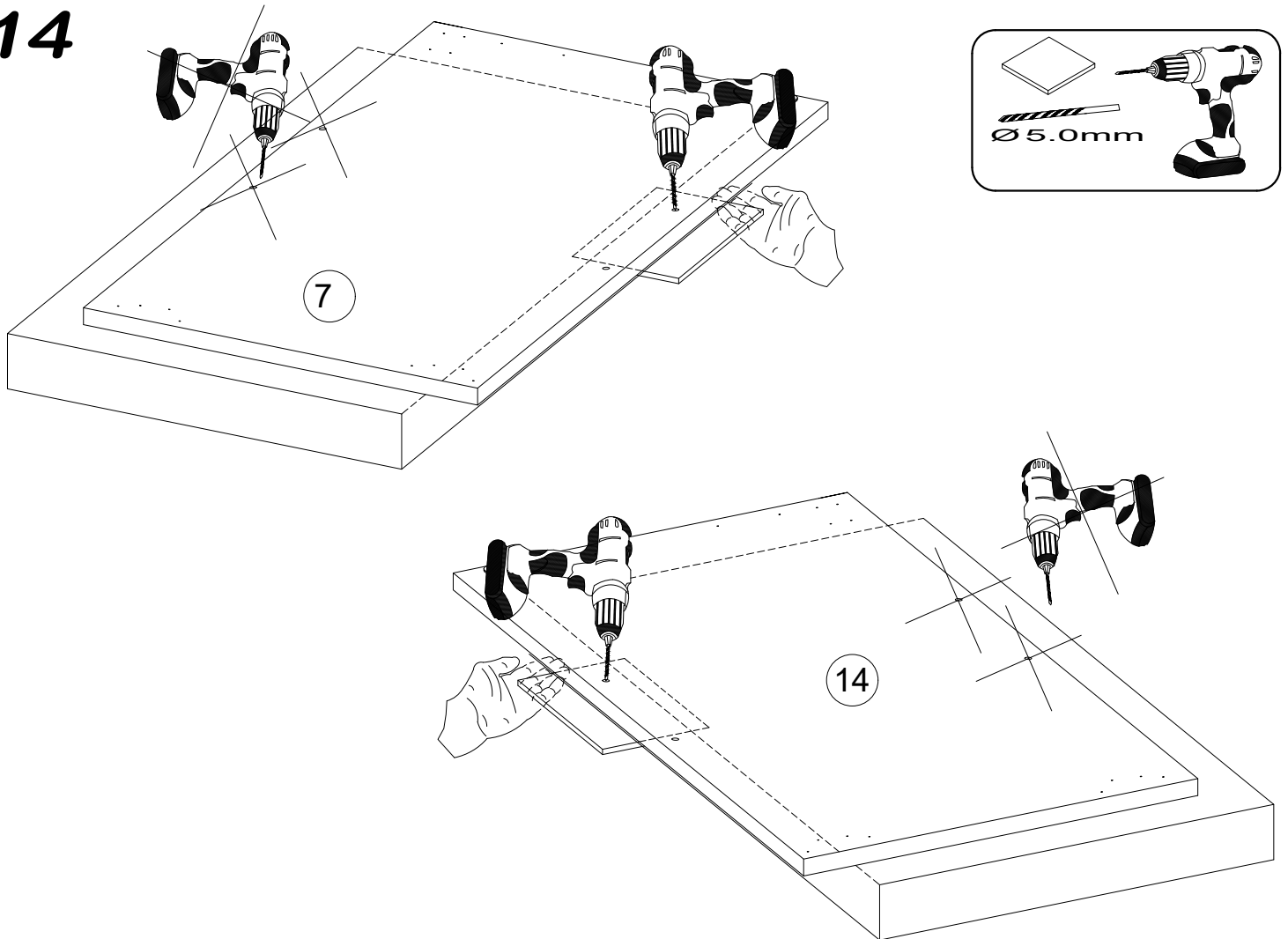




# 13

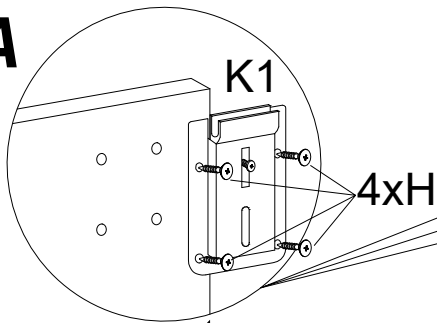


# 14

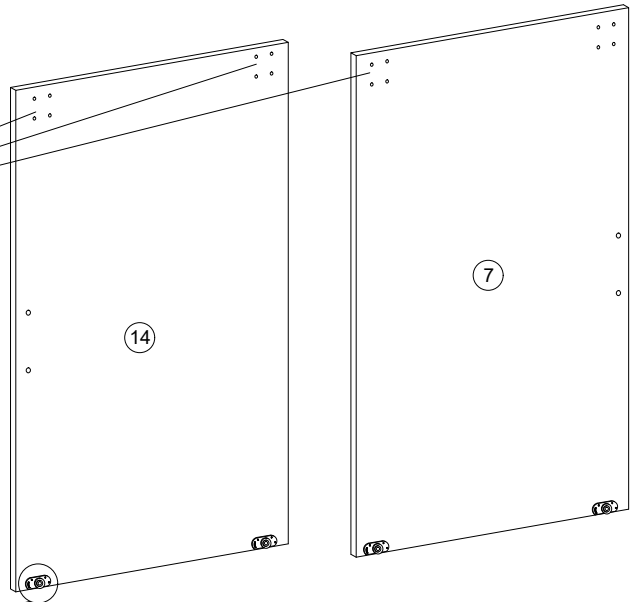
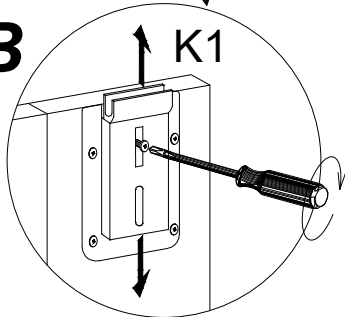


# 15

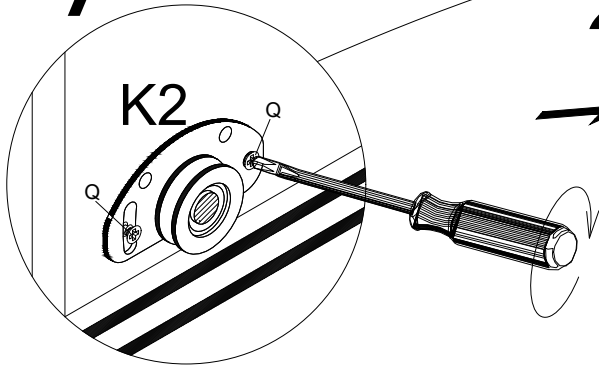
## A



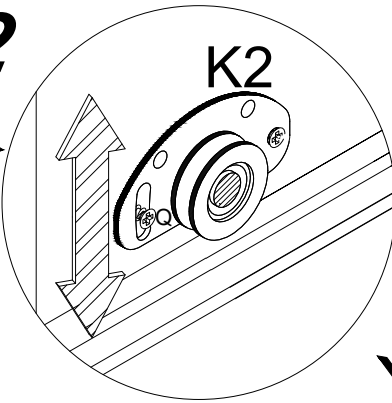
## B



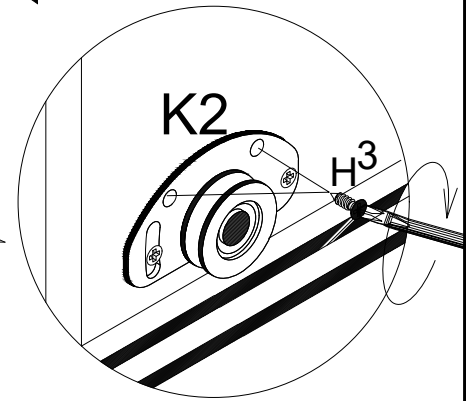
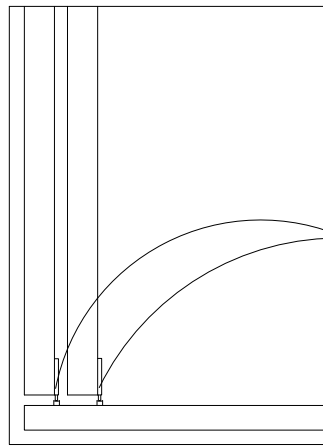
## 1



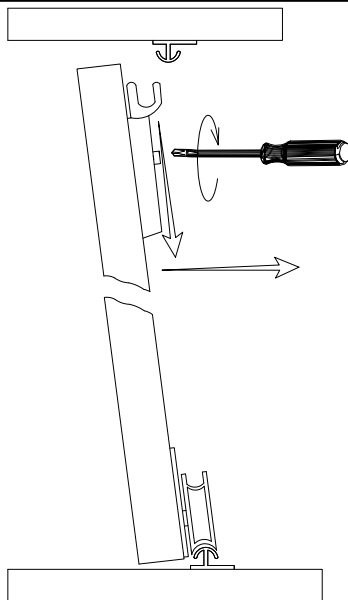
## 2



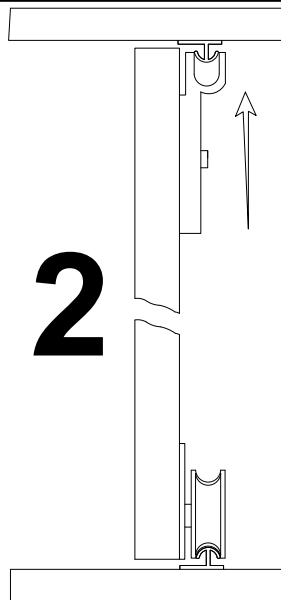
## 3



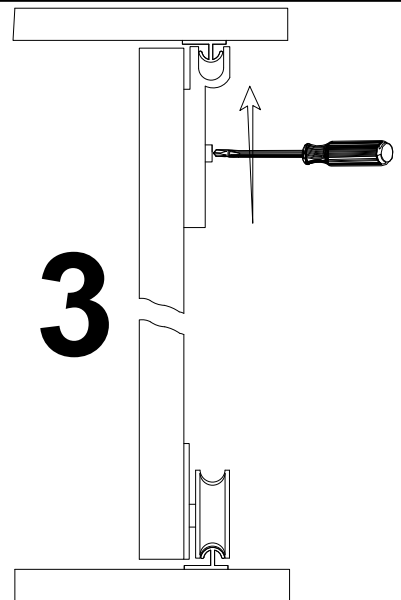
## 1



## 2

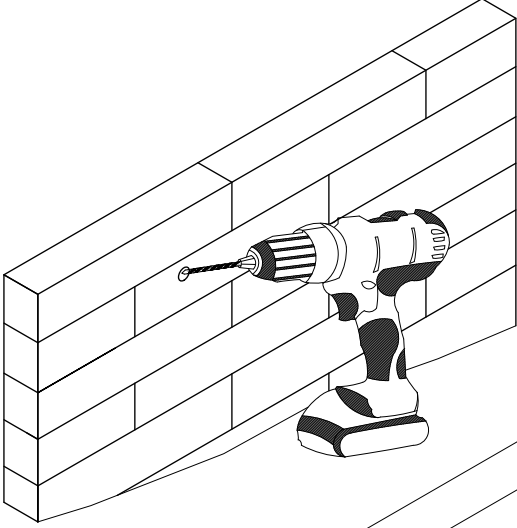



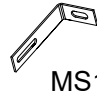
## 3



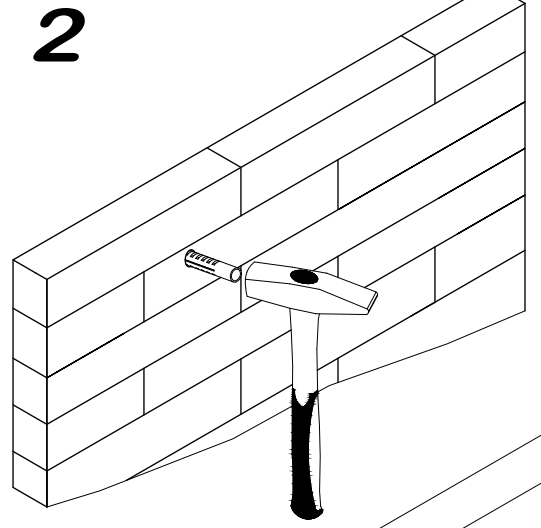


1

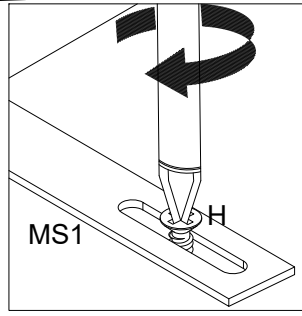
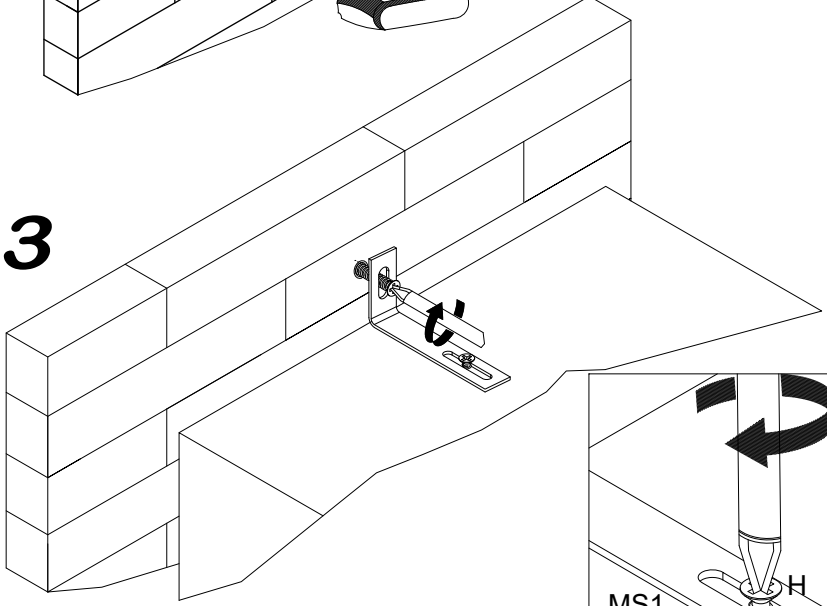


3.5x16	
	
H	MS1
1	1

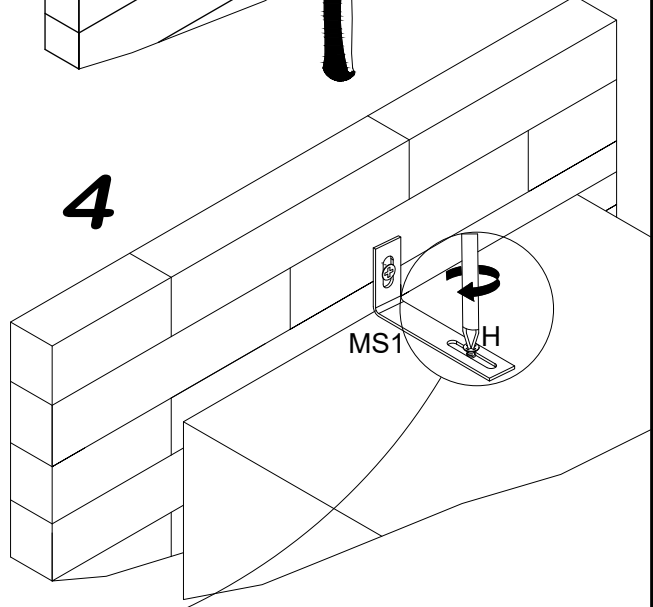
2



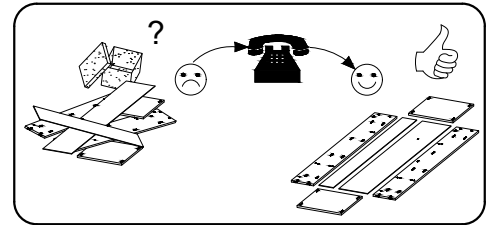
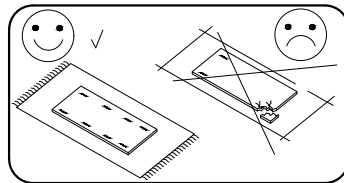
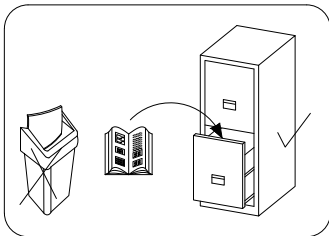
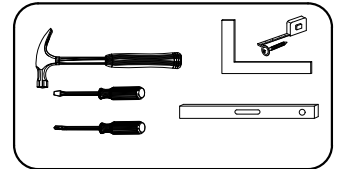
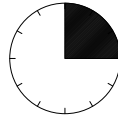
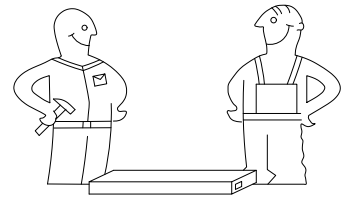
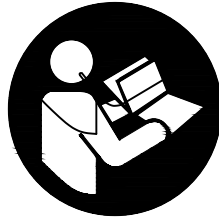
3

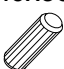







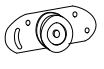

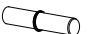




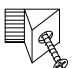
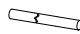







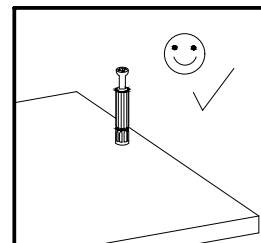
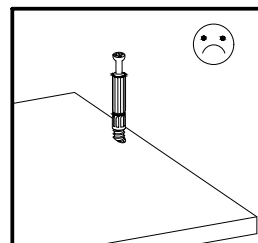
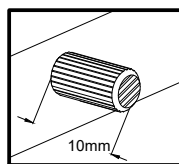
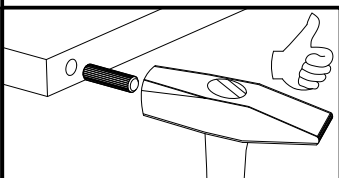
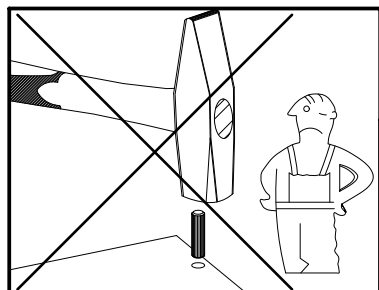
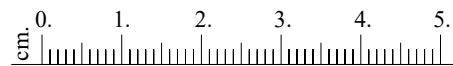
4

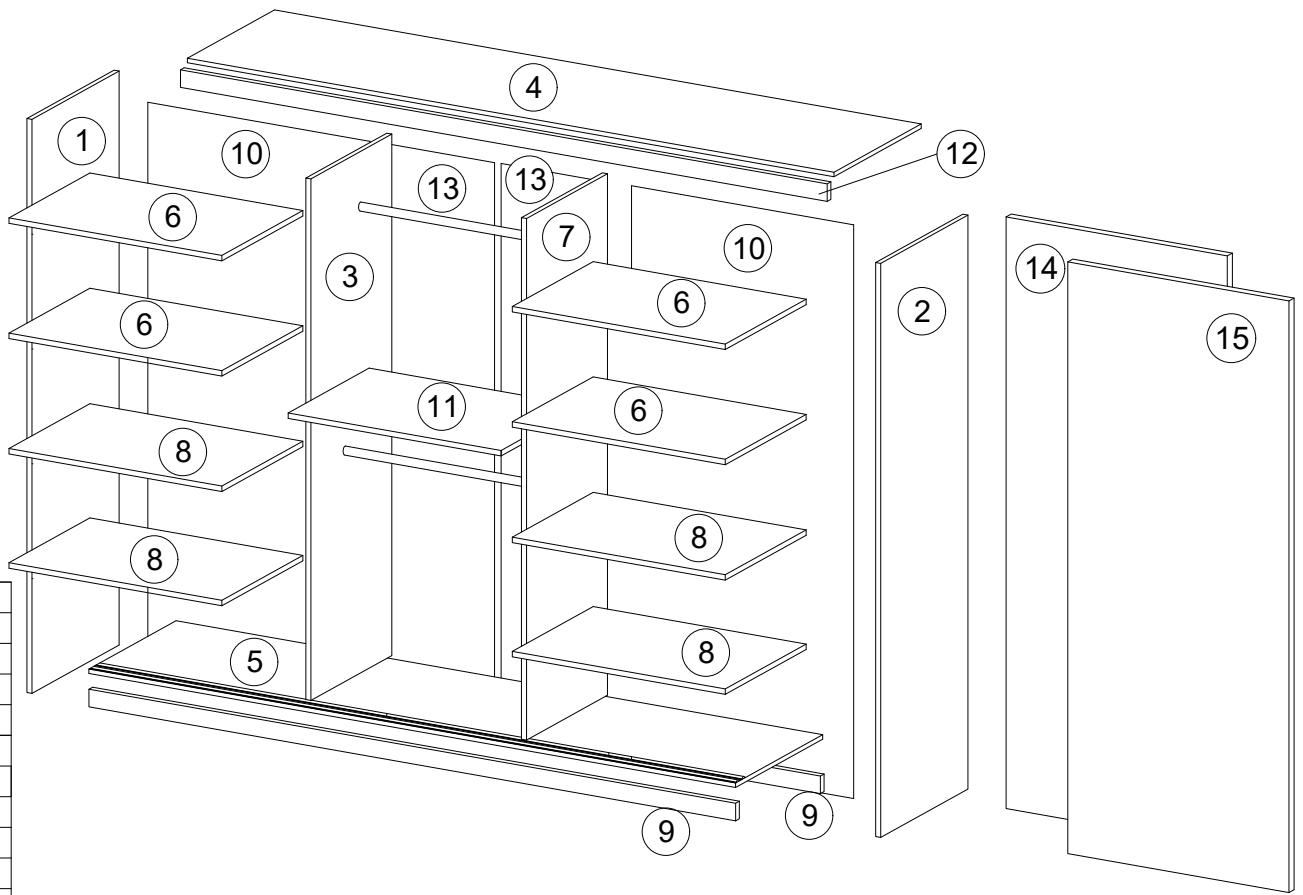


# 180



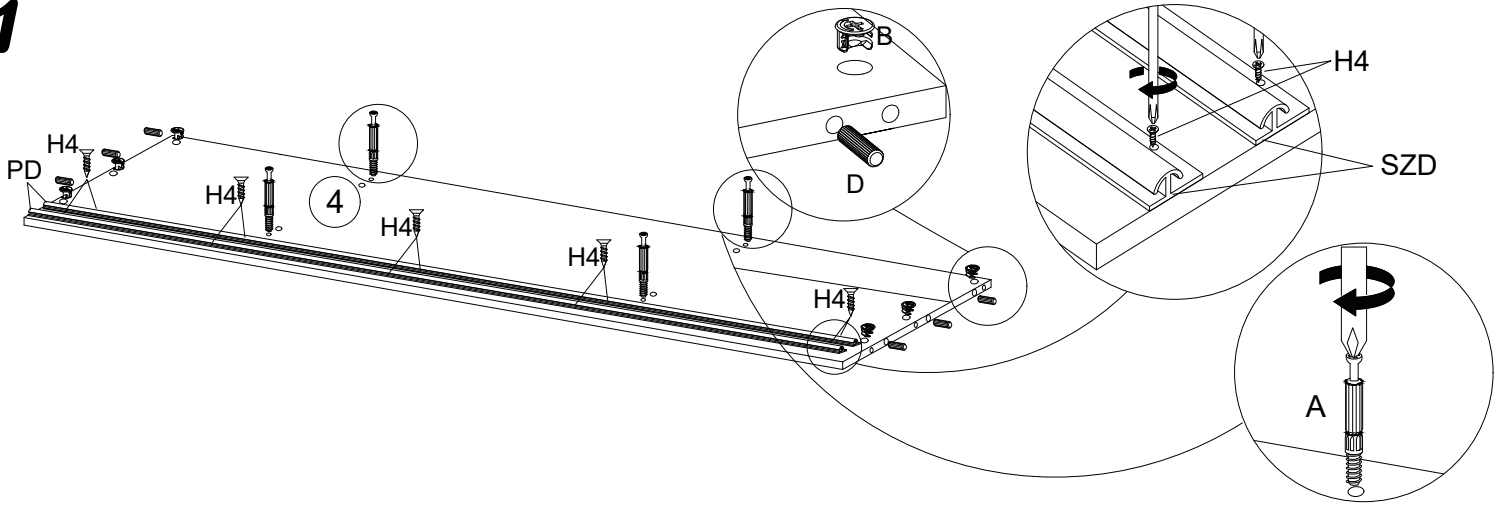
8.0x35  D	4.0x25  G	 Y	 A	 B	3.5x16  H	 V	 N	 K2	 K1	 S3
20	4	20	38	38	28	20	4	4	4	16
 X	 F	 S	 S1	 I	L-775  V1	L-1850  L	6.3x13  Q	 J	 PD	 H4
30	2	38	80	30	2	1	8	10	4	20



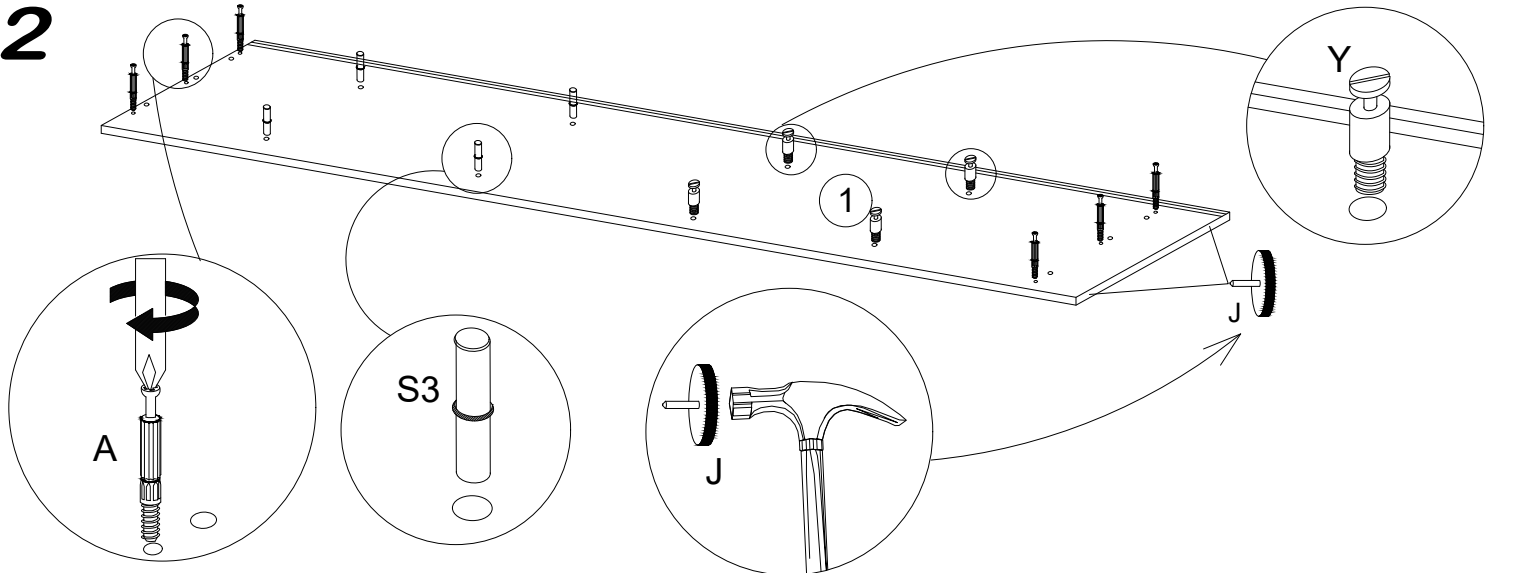


No.	Pcs.	L	W	D
1.	1	2000	620	16
2.	1	2000	620	16
3.	1	1888	480	16
4.	1	1768	582	16
5.	1	1768	600	16
6.	4	475	480	16
7.	1	1888	480	16
8.	4	475	480	16
9.	2	1768	80	16
10.	2	1918	492	3
11.	1	785	480	16
12.	1	1768	70	16
13.	2	1918	398	3
14.	1	1873	900	16
15.	1	1873	900	16

**1**

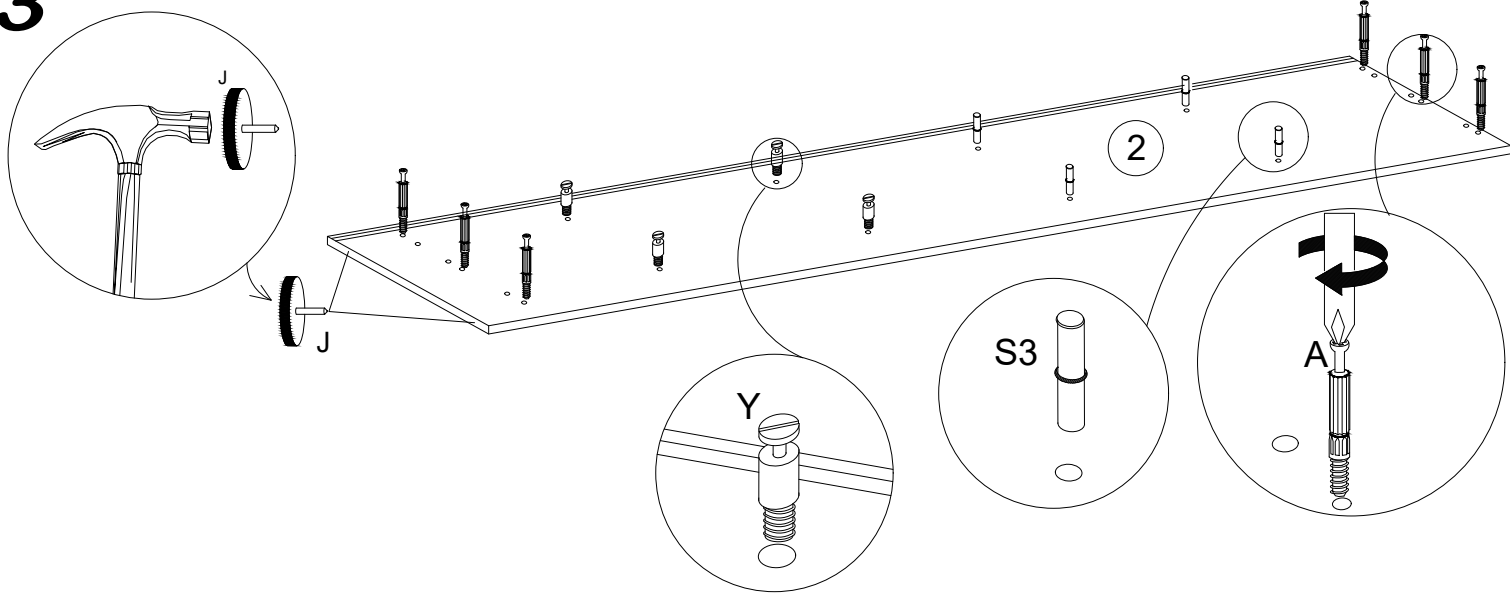


**2**

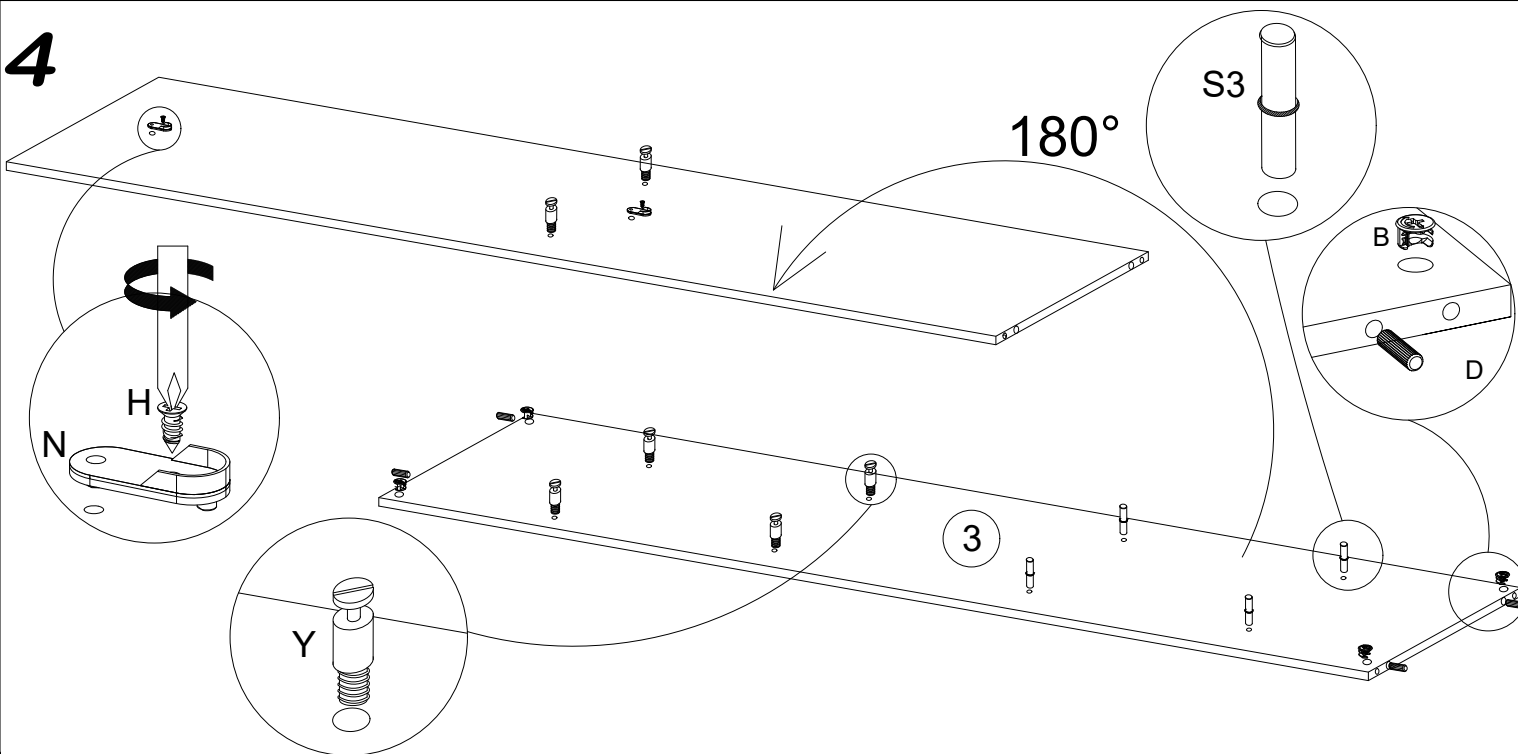




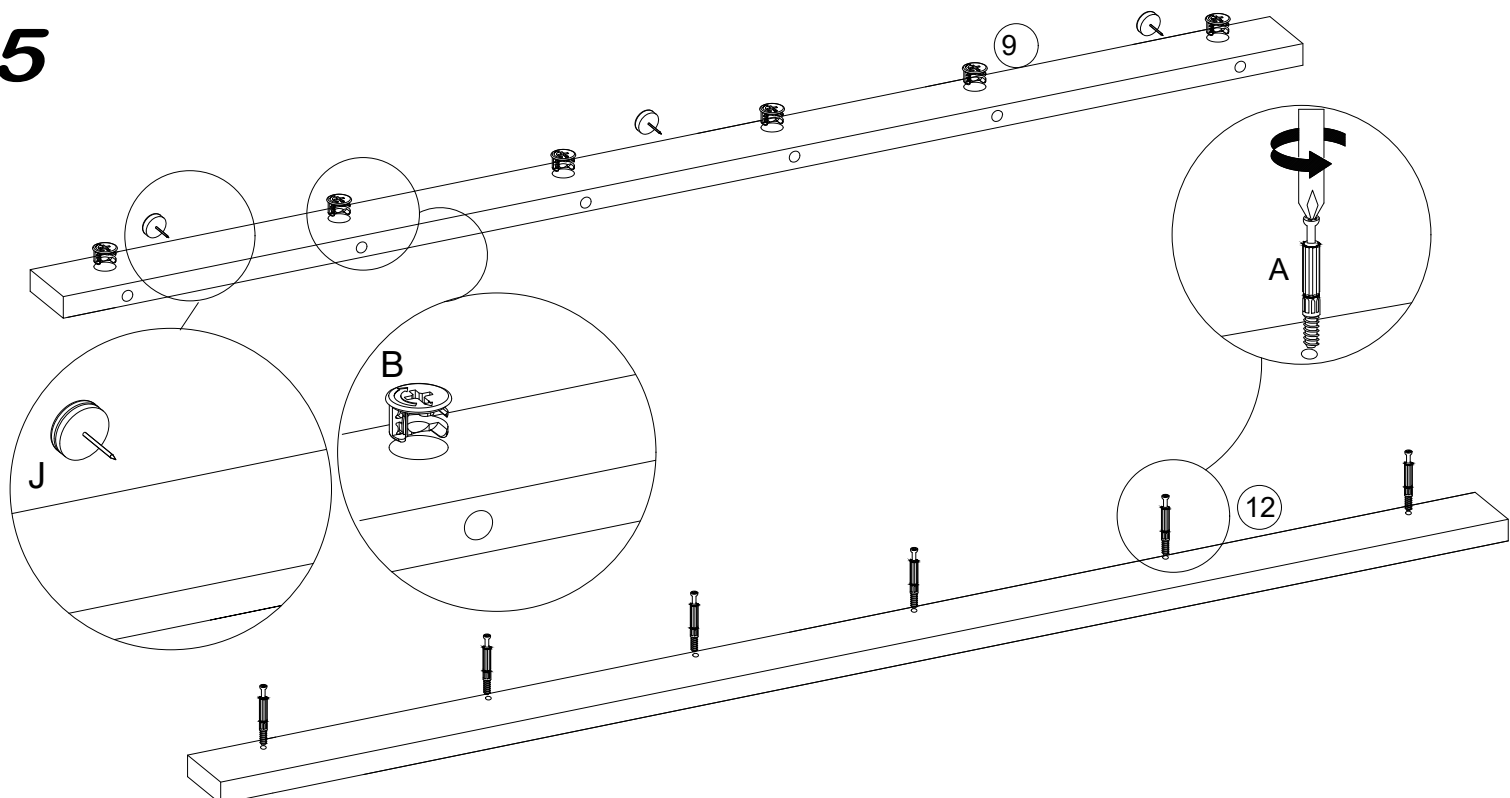
3



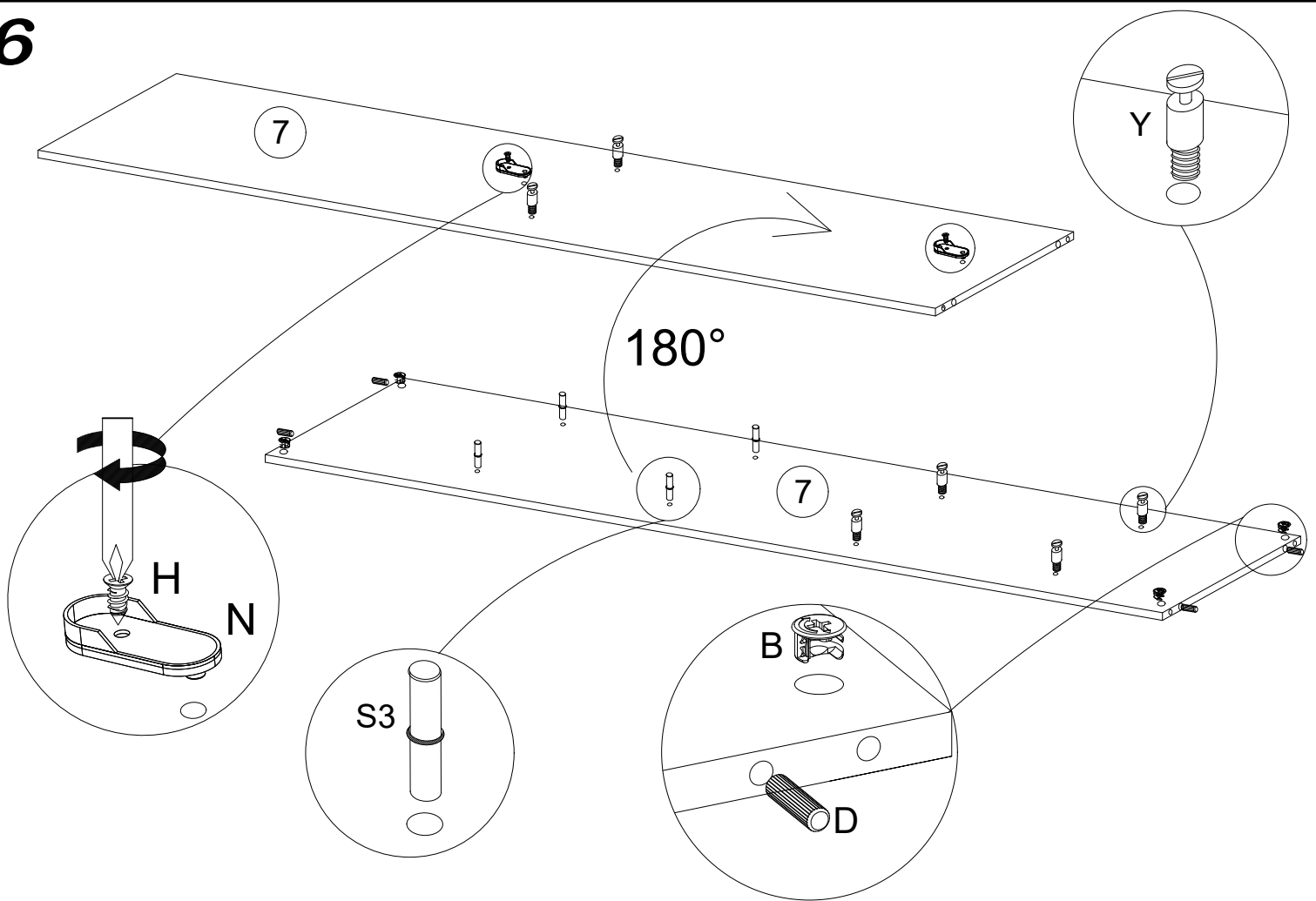
4



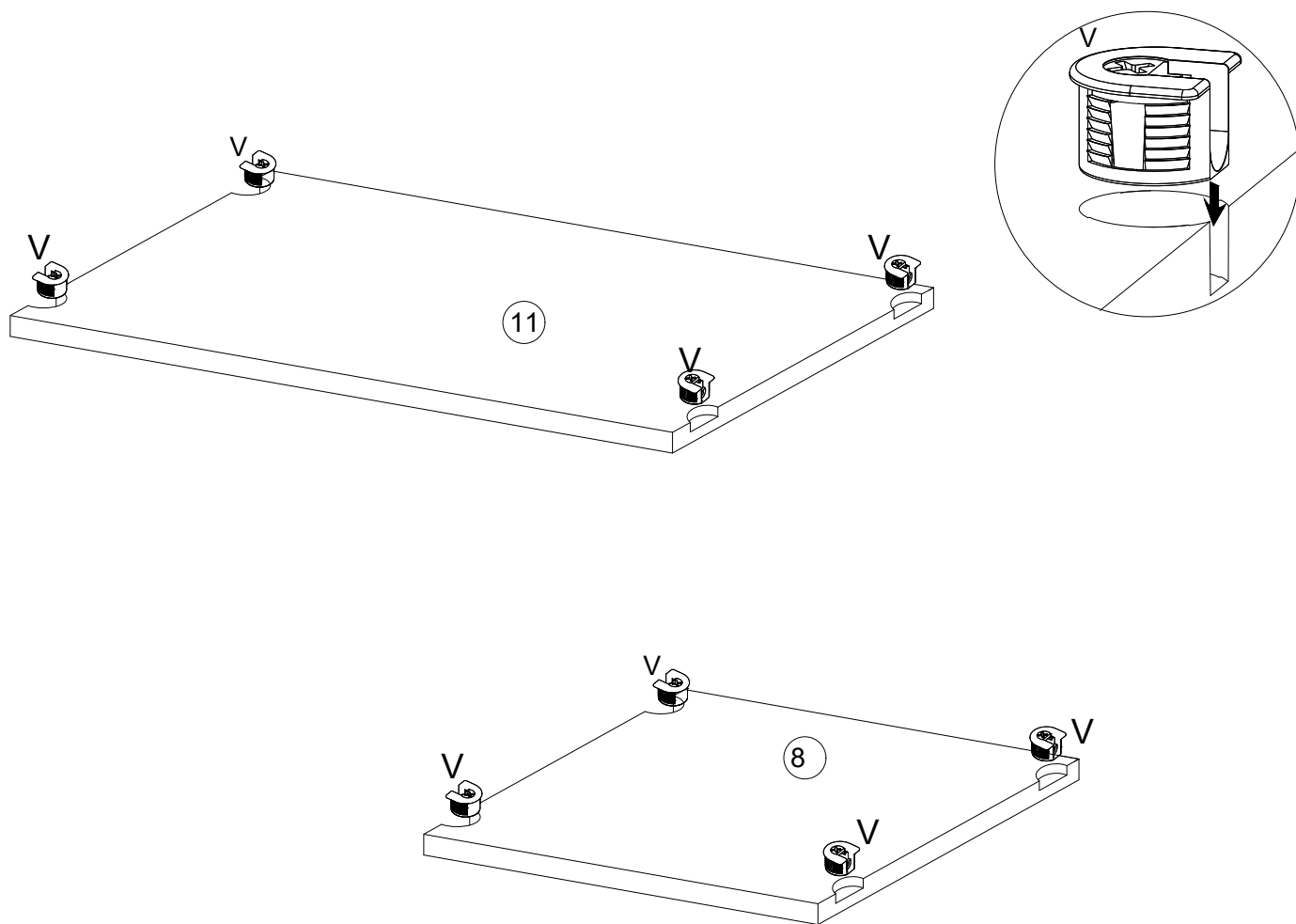
5



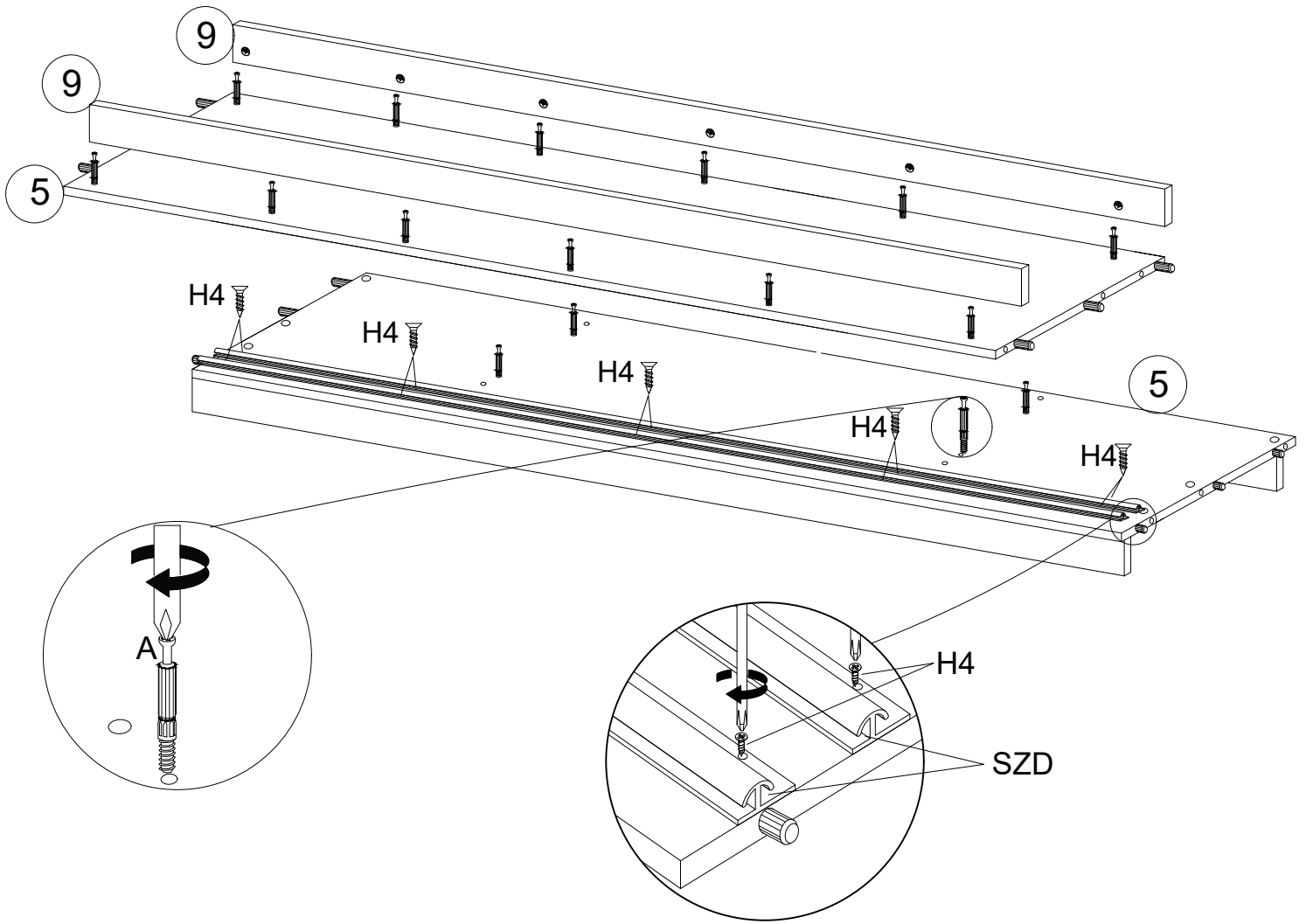
6



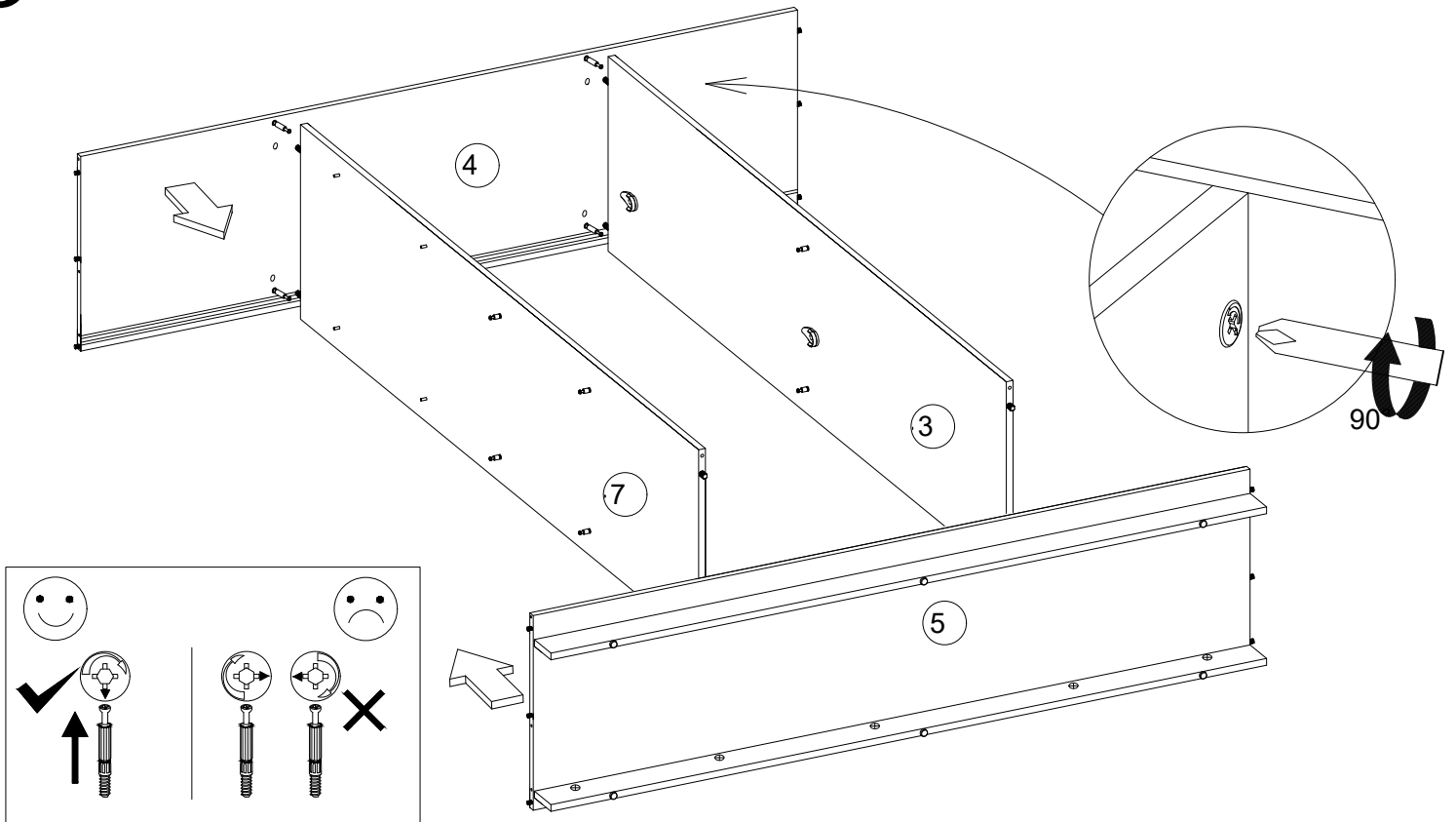
7



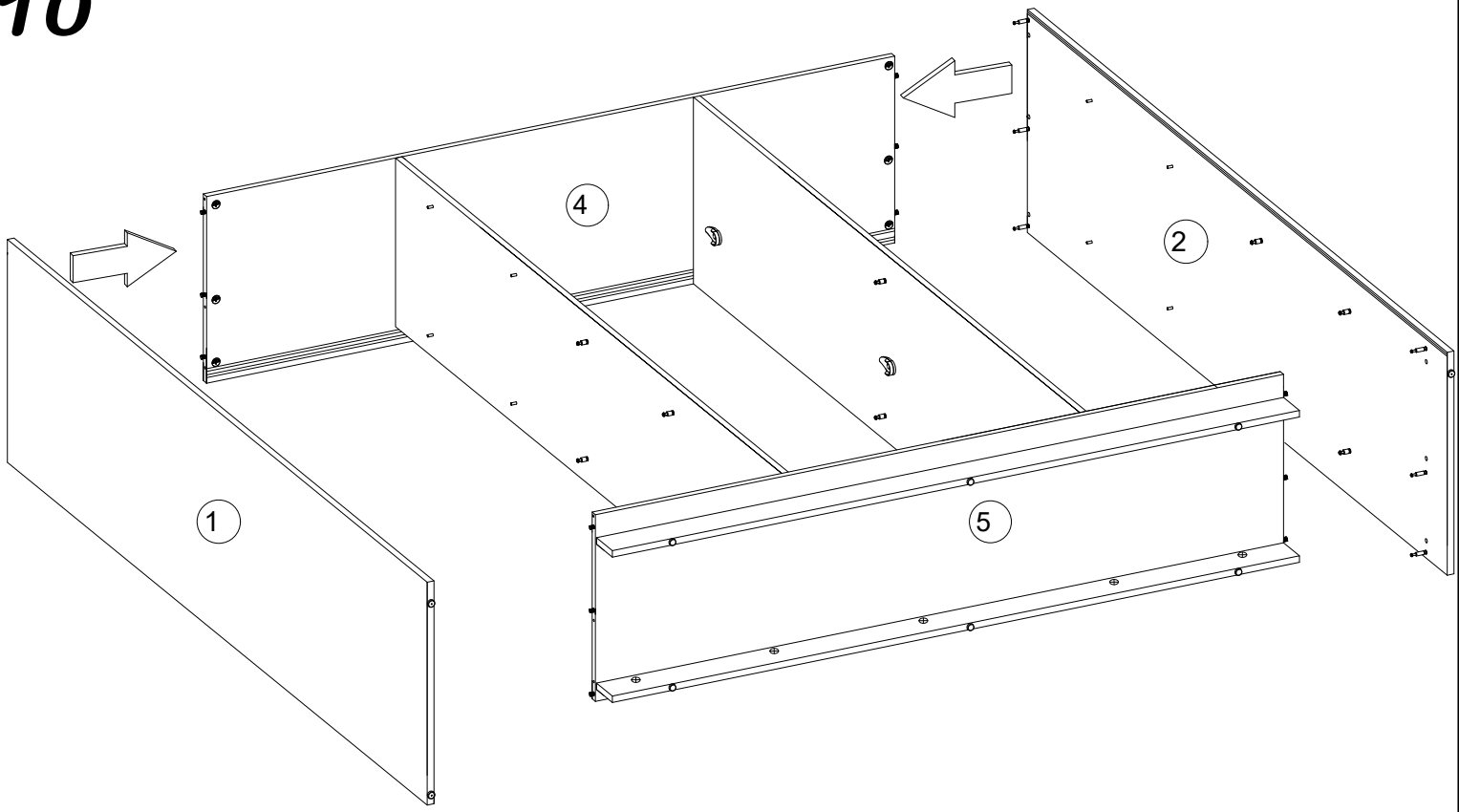
# 8



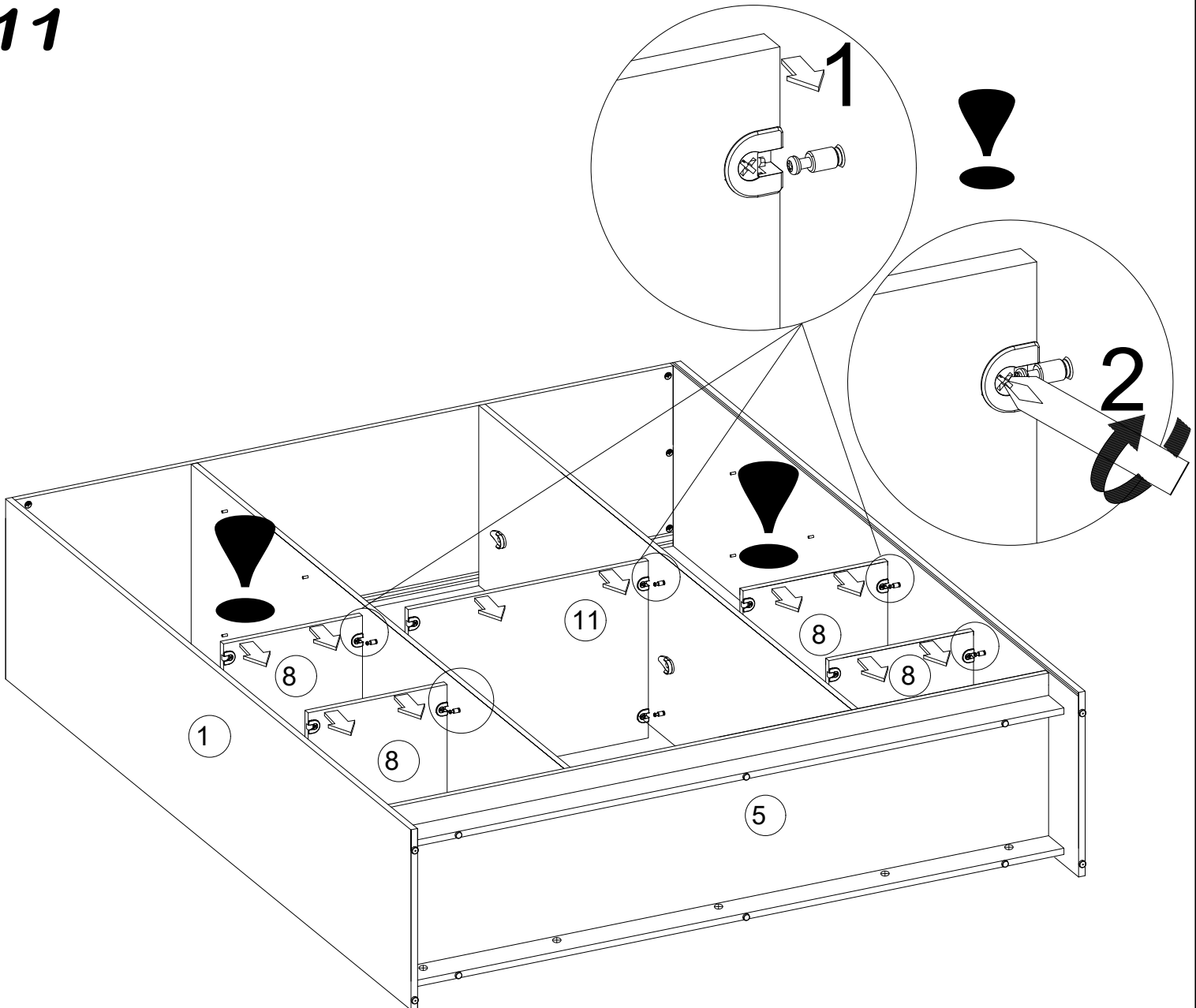
# 9



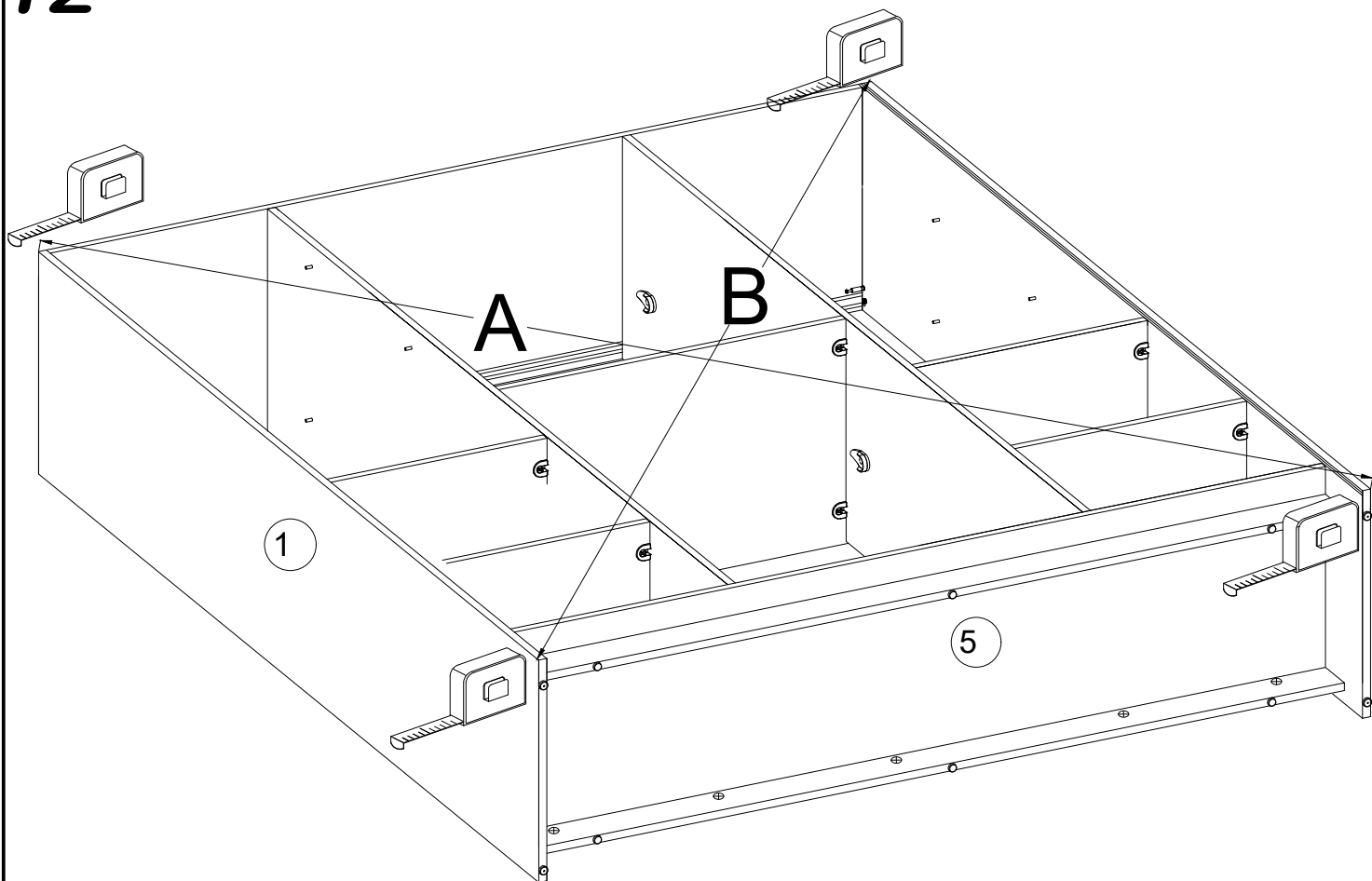
# 10



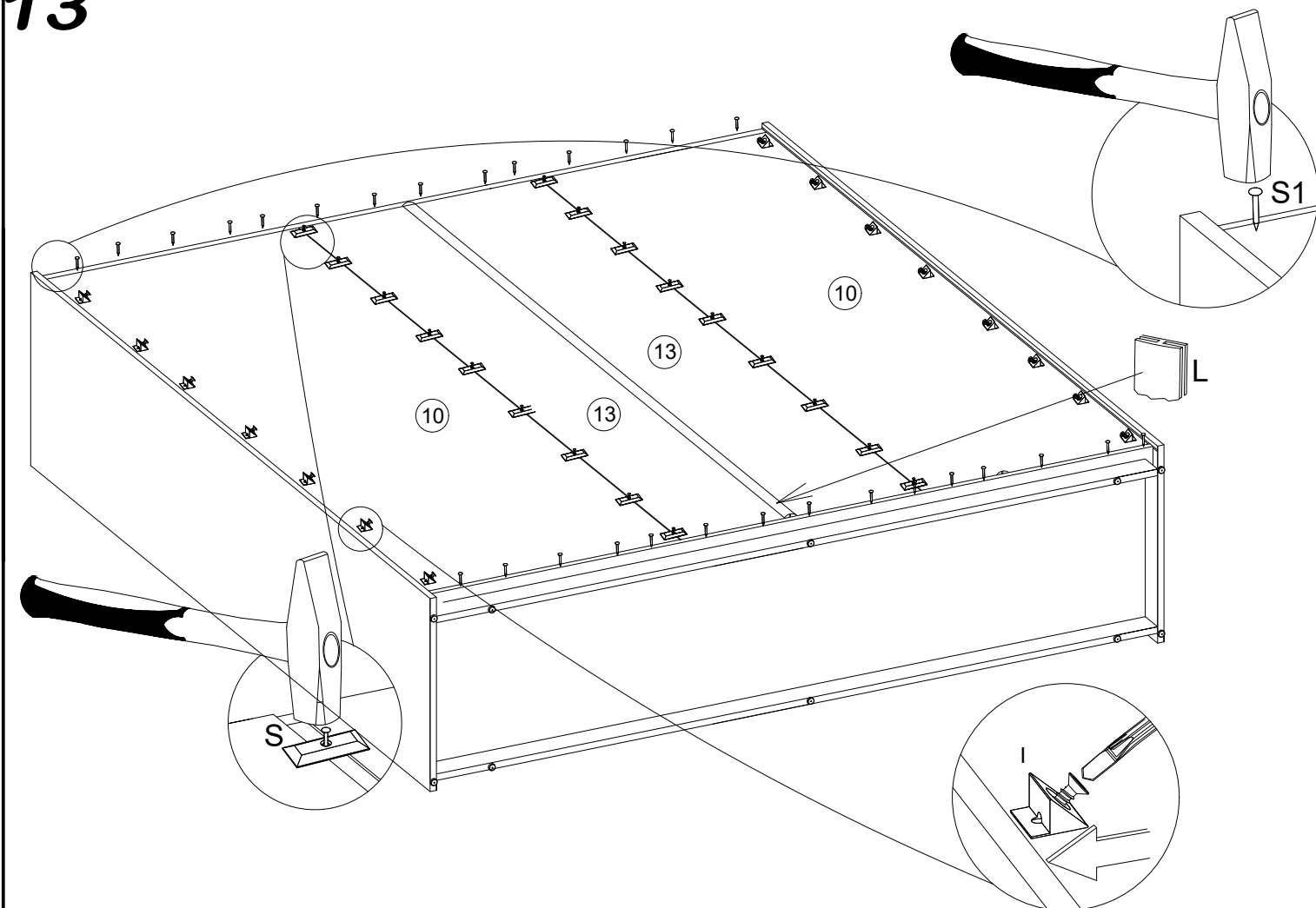
# 11



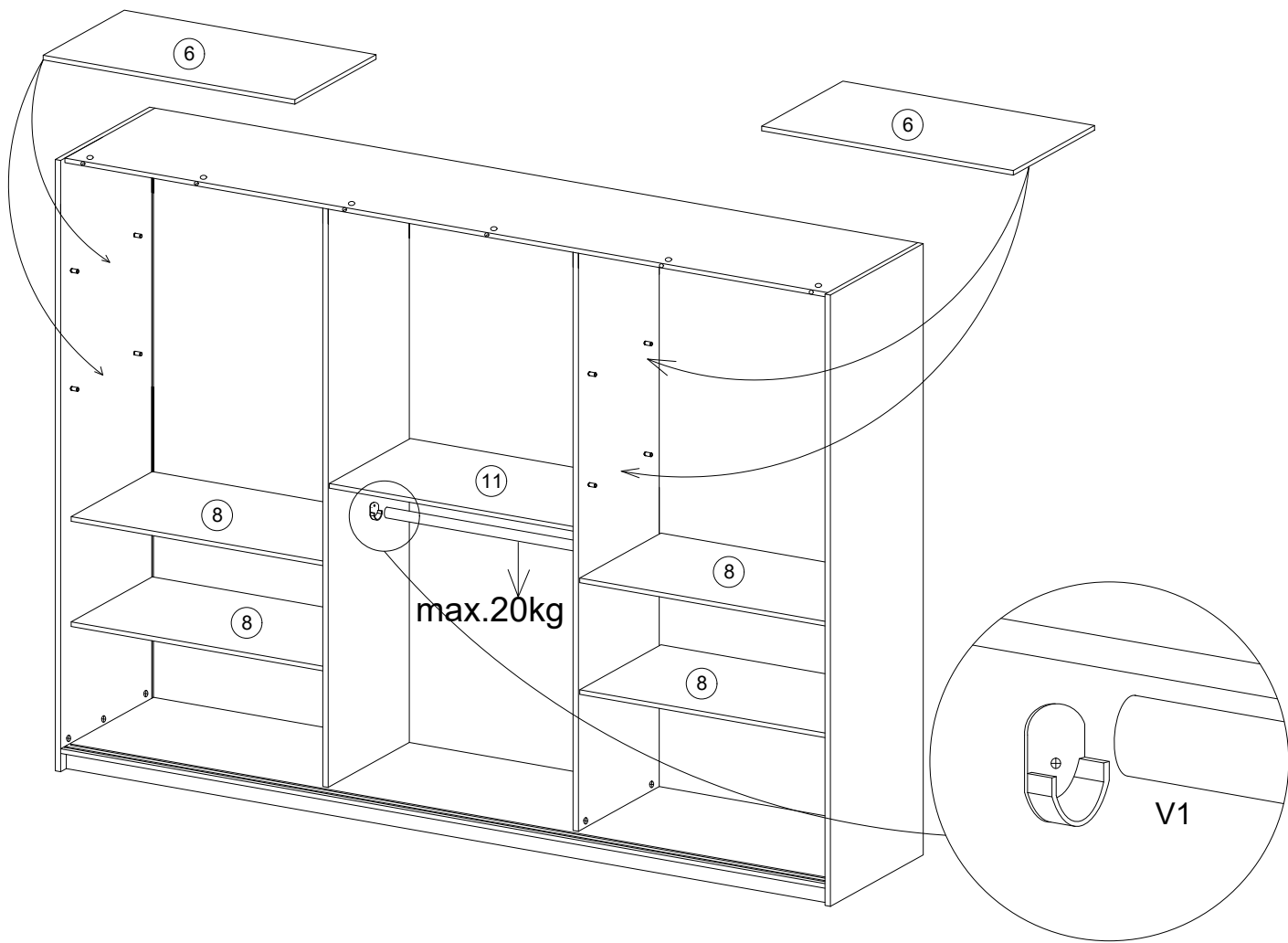
# 12



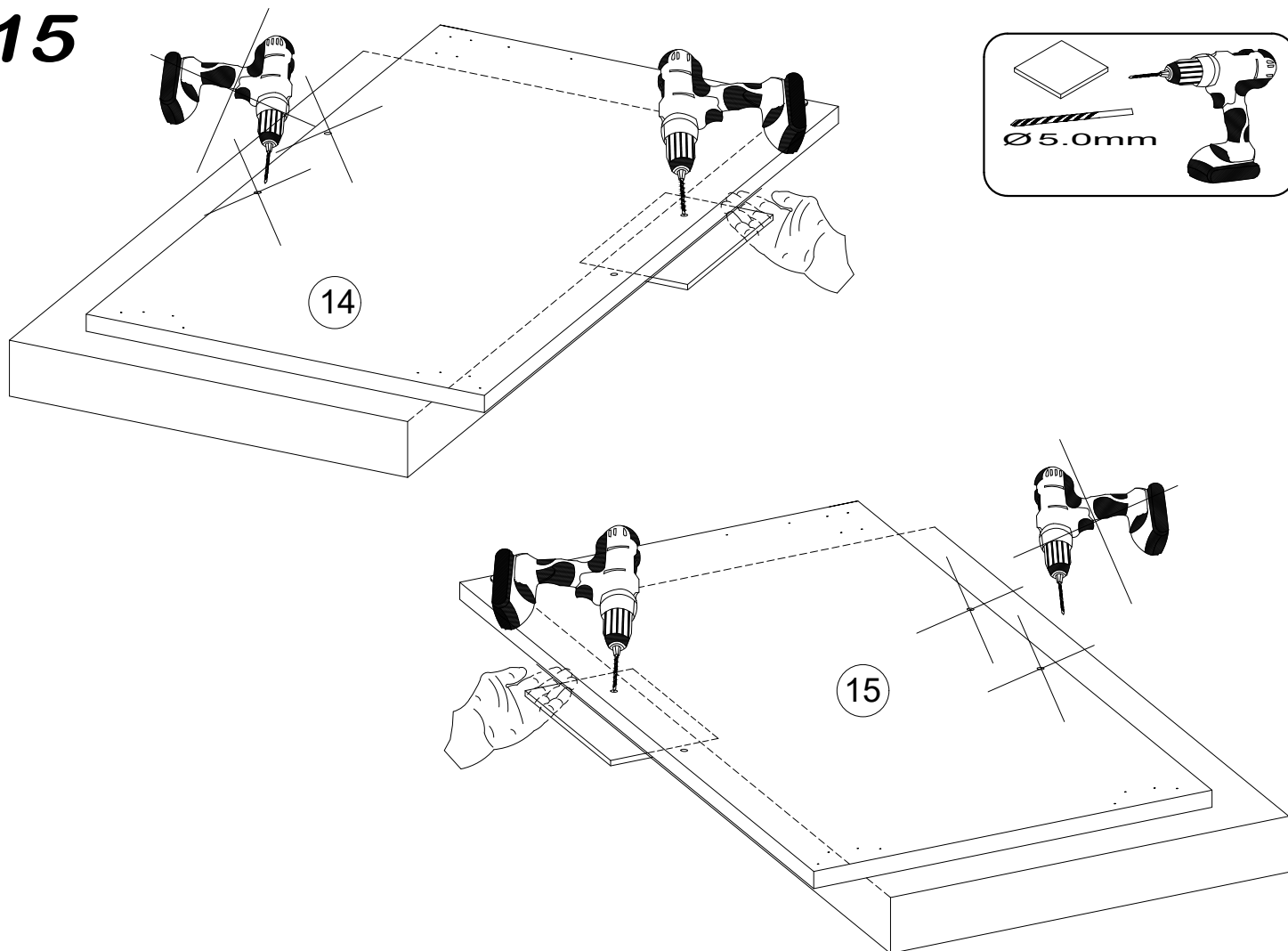
# 13



# 14

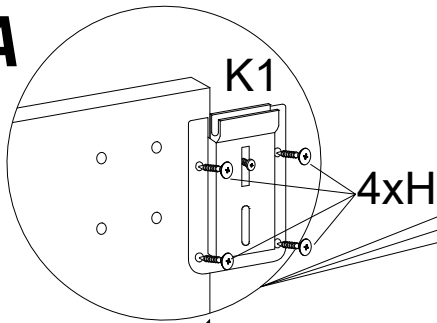


# 15

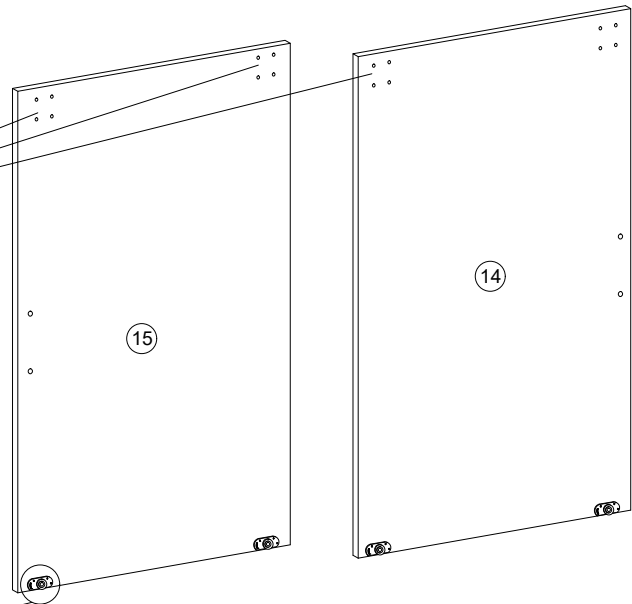
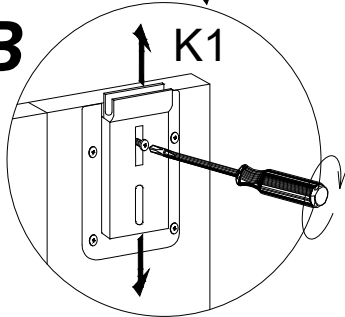


# 16

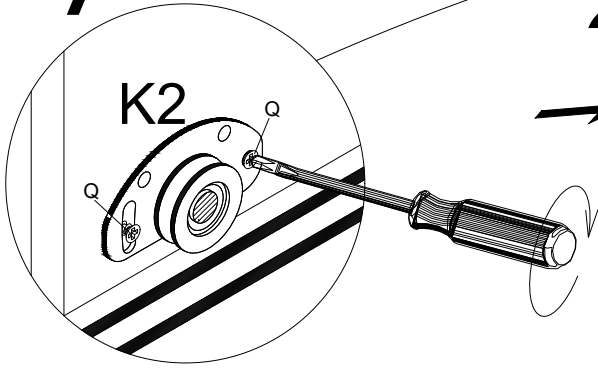
## A



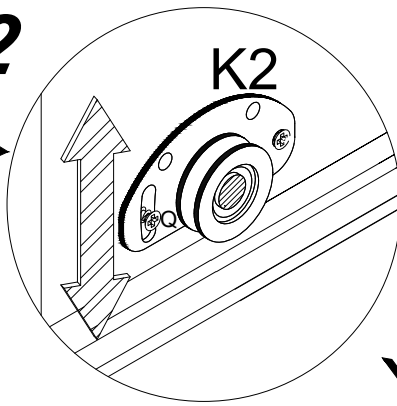
## B



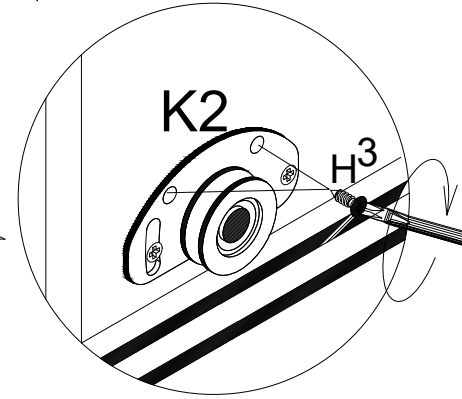
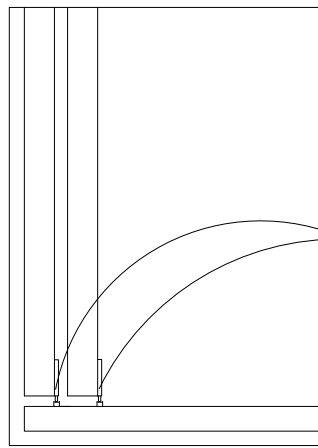
## 1



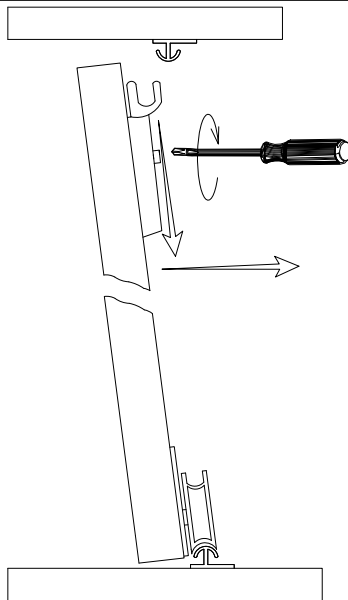
## 2



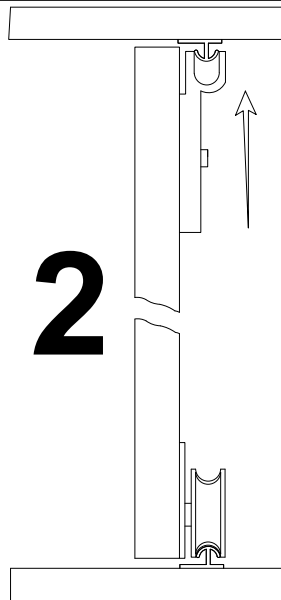
## 3



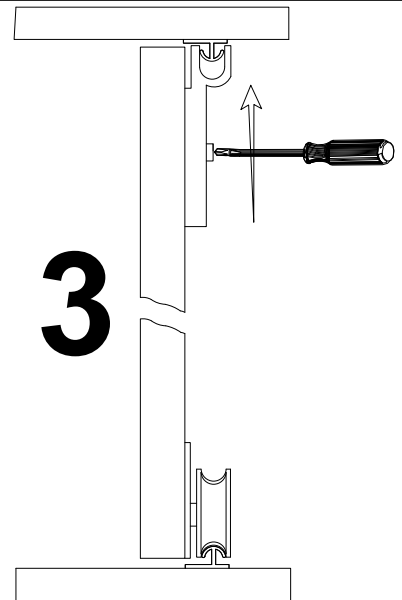
## 1



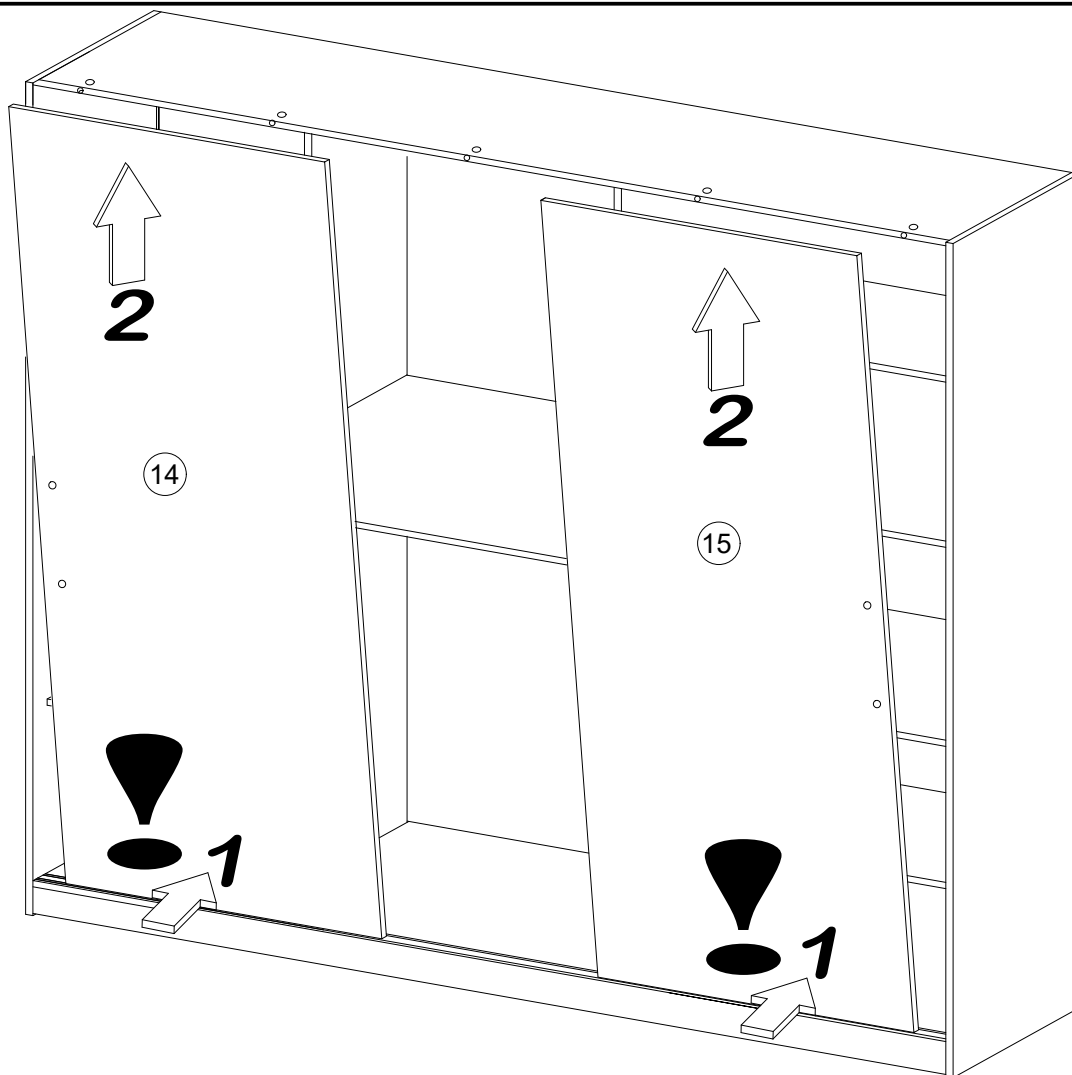
## 2



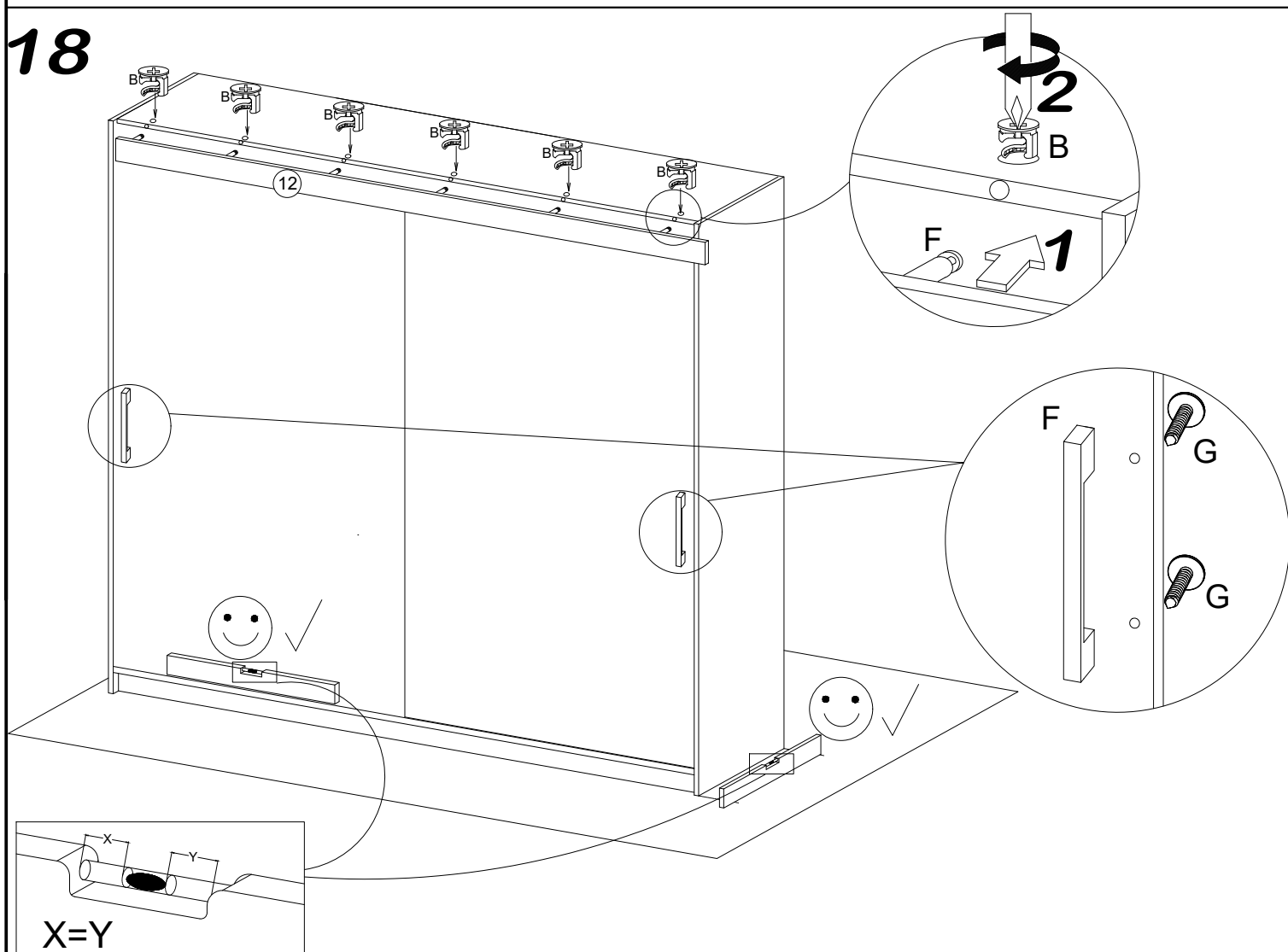
## 3



17

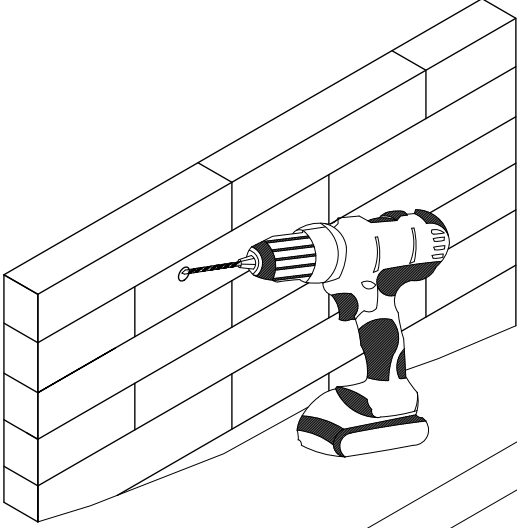



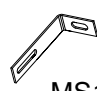
18



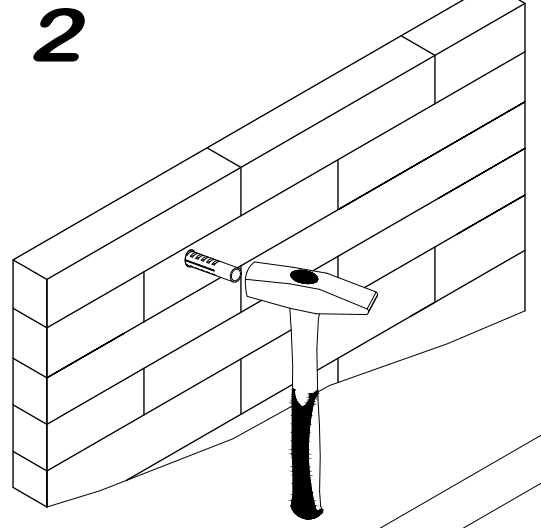


1

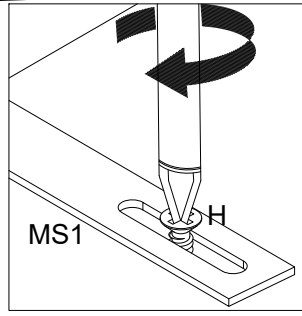
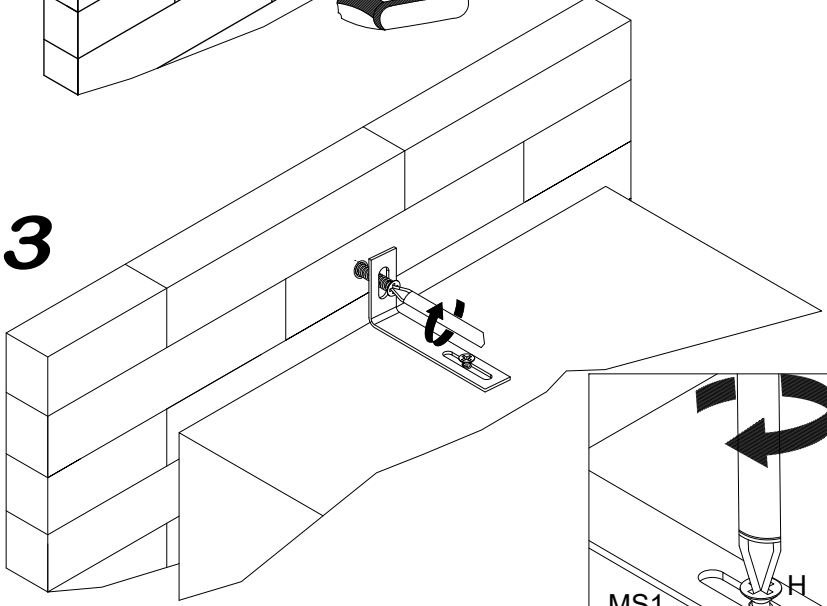


3.5x16	
	
H	MS1
1	1

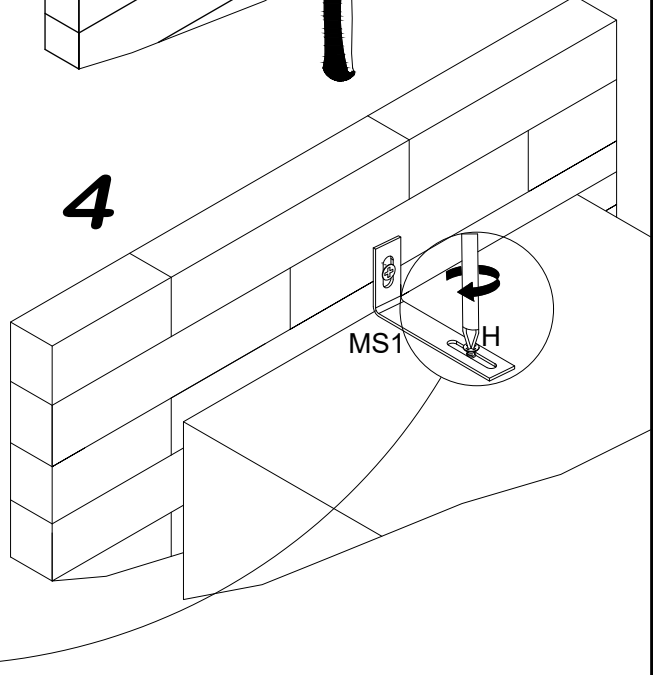
2

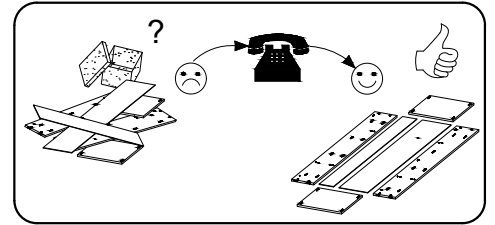
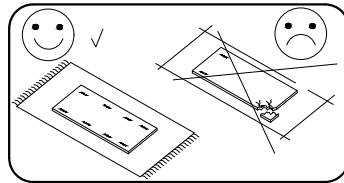
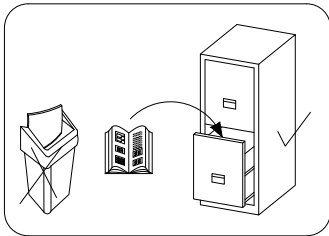
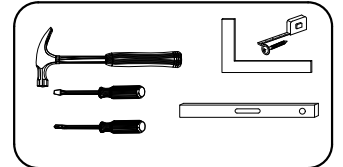
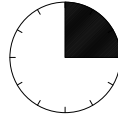
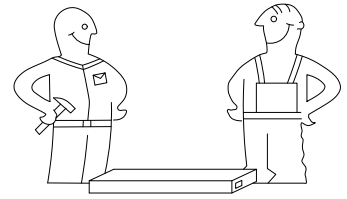


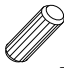














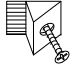






3

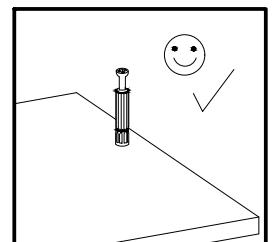
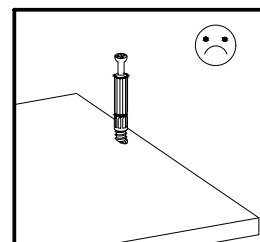
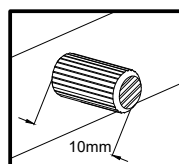
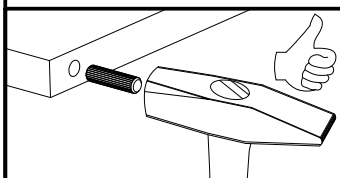
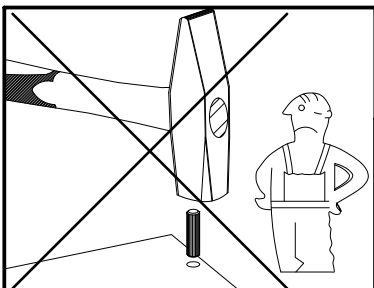
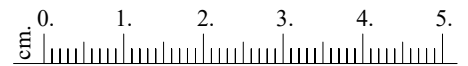


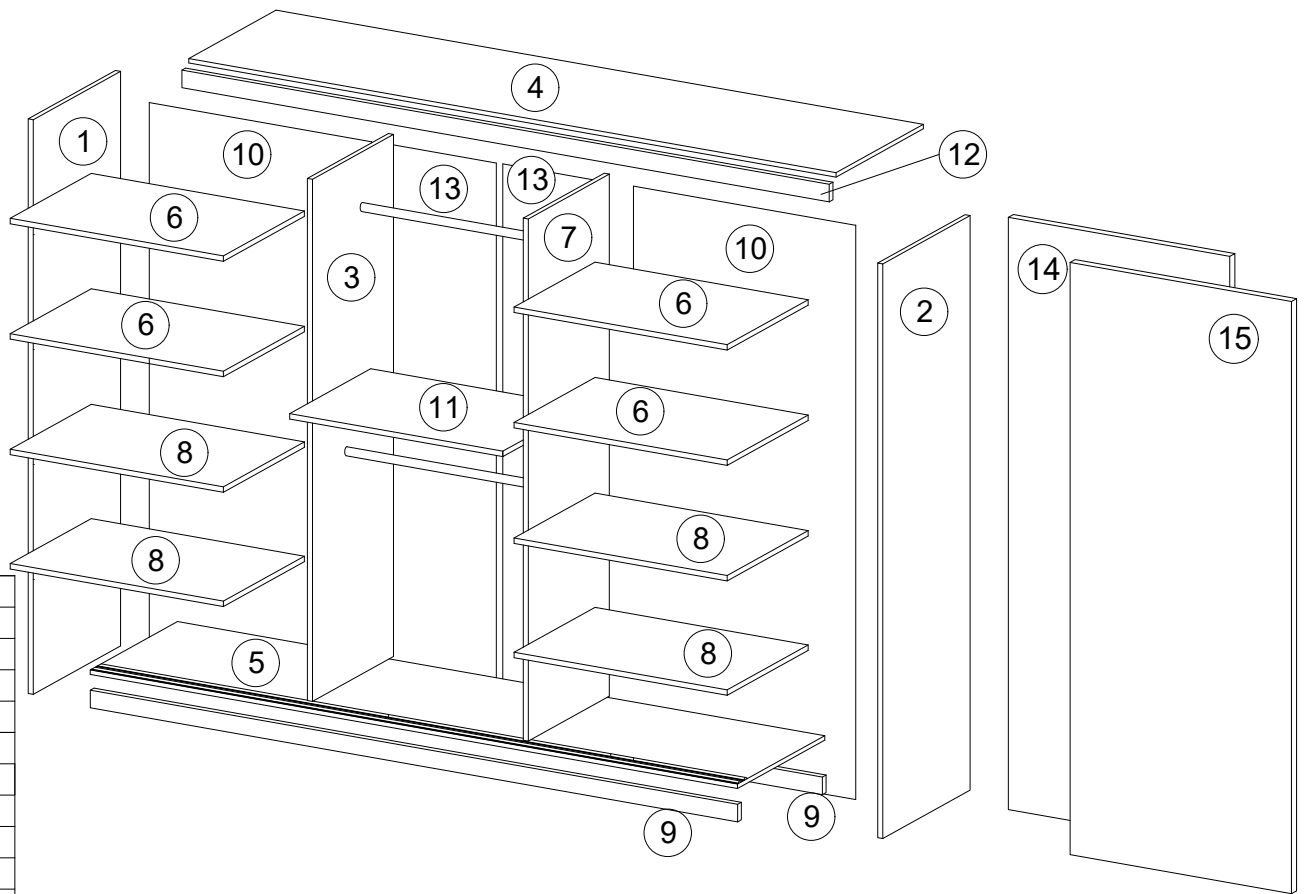
4





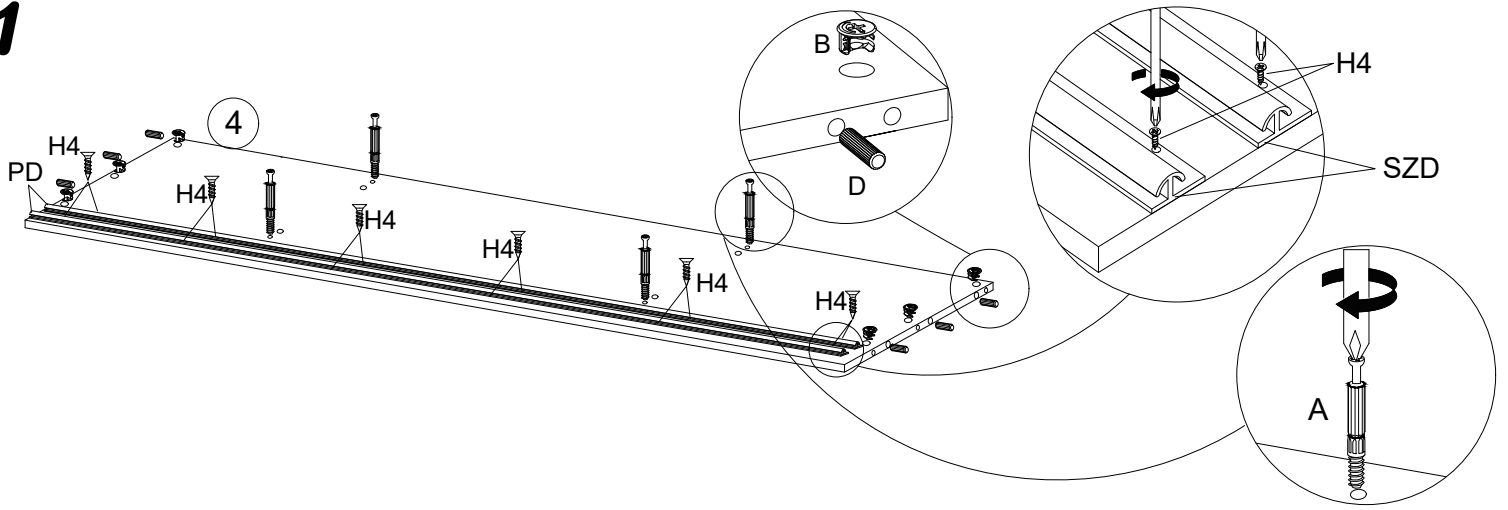
8.0x35  D	4.0x25  G	 Y	 A	 B	3.5x16  H	 V	 N	 K2	 K1	 S3
20	4	20	38	38	28	20	4	4	4	16
 X	 F	 S	 S1	 I	L-975  V1	L-1850  L	6.3x13  Q	 J	 PD	 H4
30	2	38	80	30	2	1	8	10	4	24



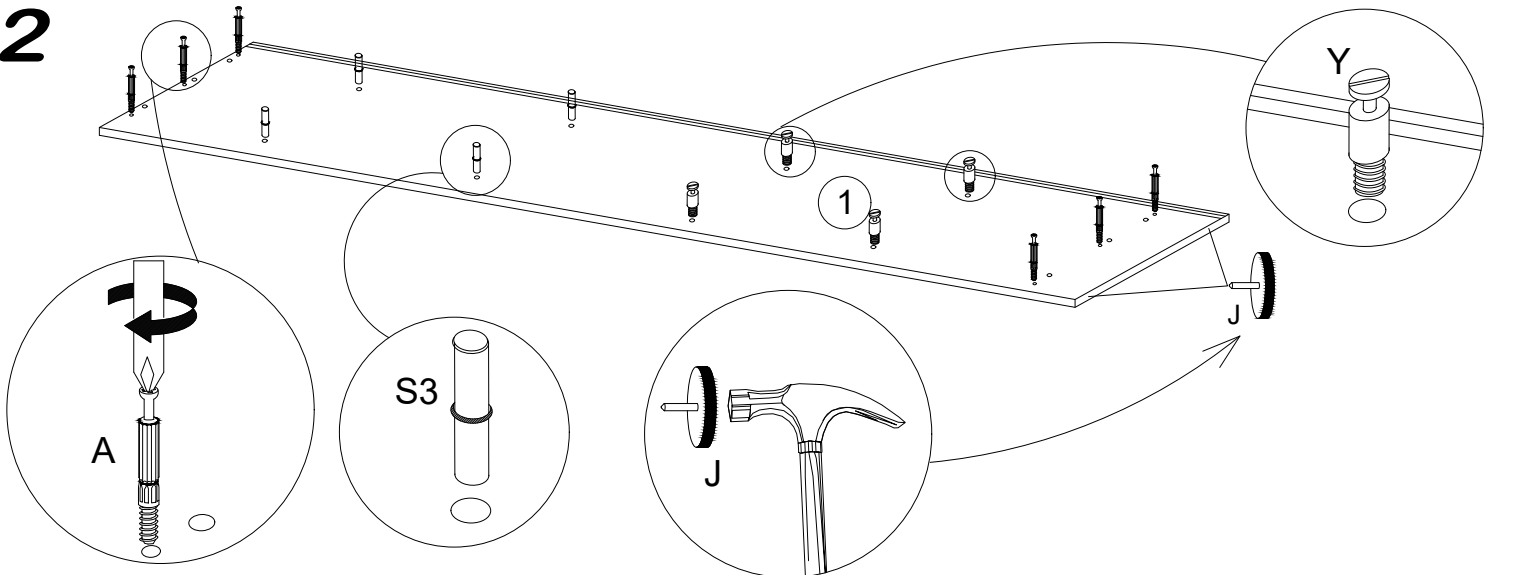


No.	Pcs.	L	W	D
1.	1	2000	620	16
2.	1	2000	620	16
3.	1	1888	480	16
4.	1	1968	582	16
5.	1	1968	600	16
6.	4	475	480	16
7.	1	1888	480	16
8.	4	475	480	16
9.	2	1968	80	16
10.	2	1918	492	3
11.	1	985	480	16
12.	1	1968	70	16
13.	2	1918	498	3
14.	1	1873	1000	16
15.	1	1873	1000	16

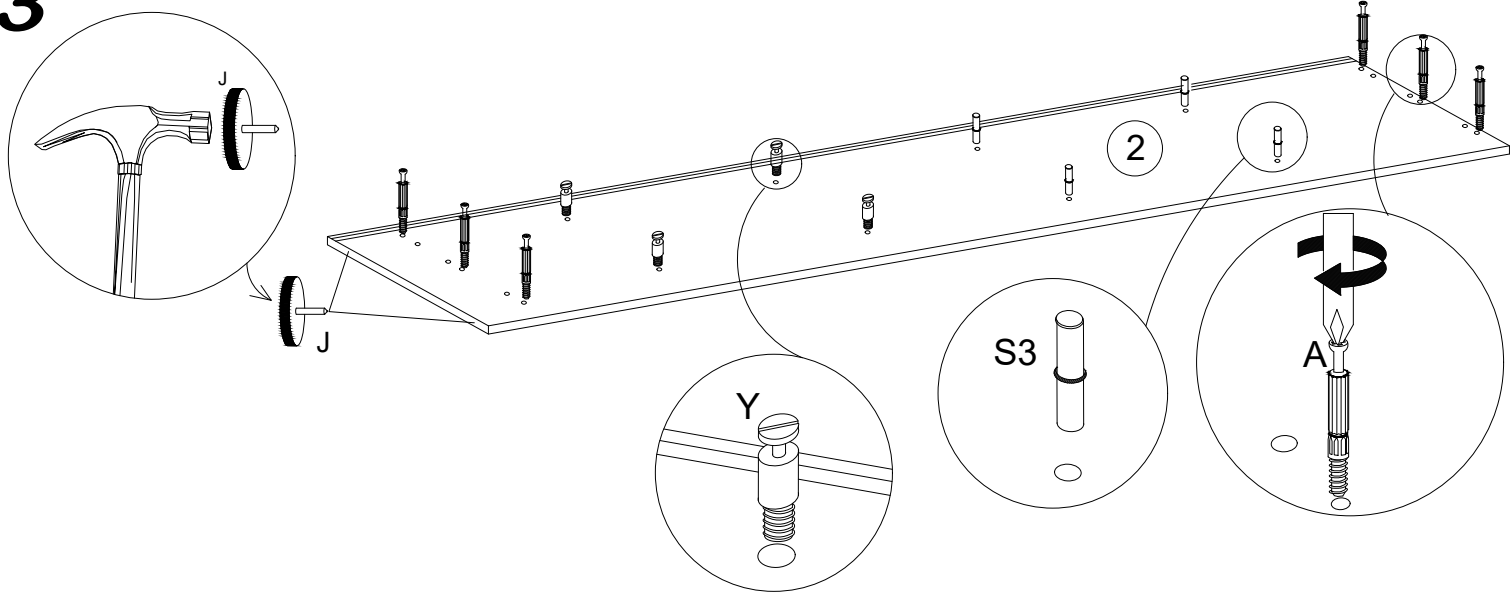
**1**



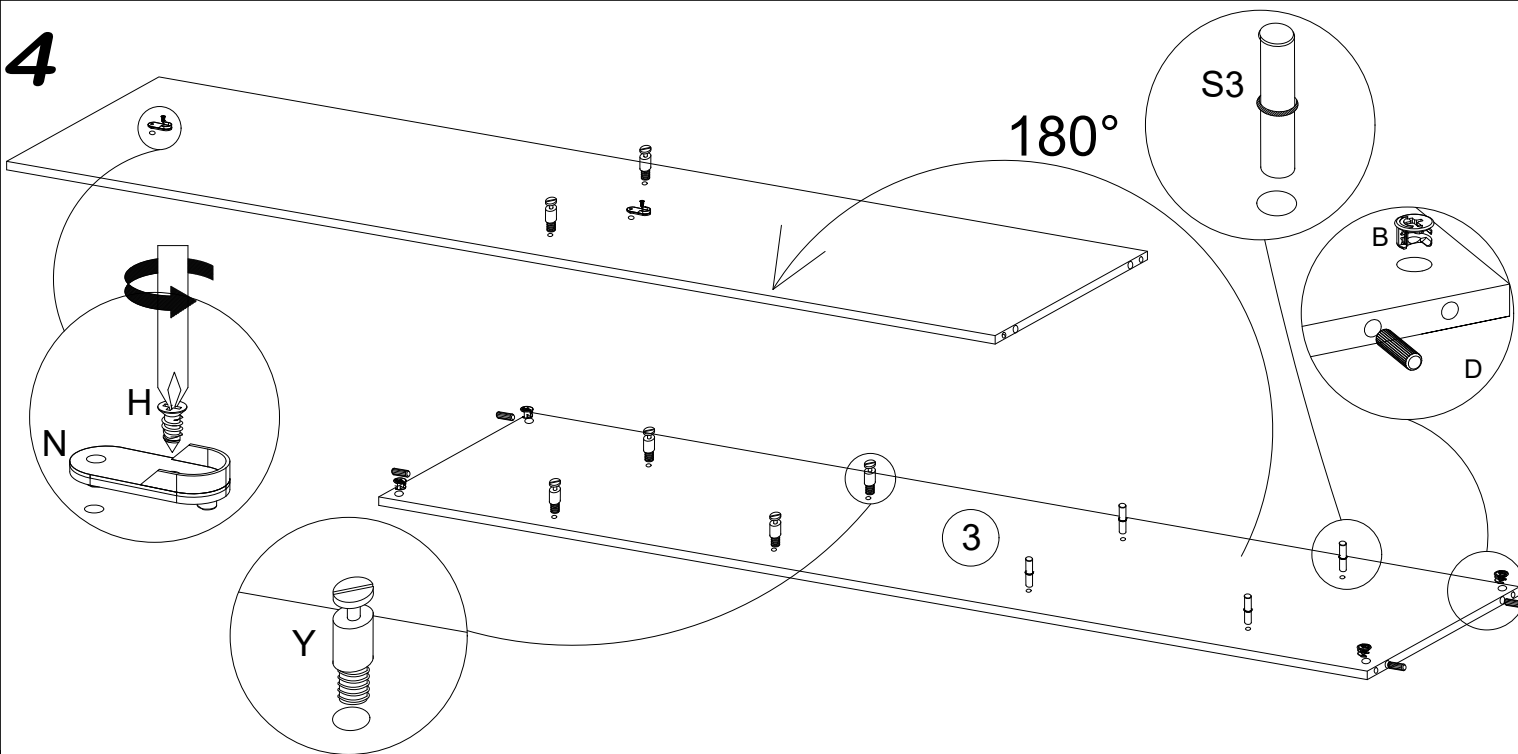
**2**



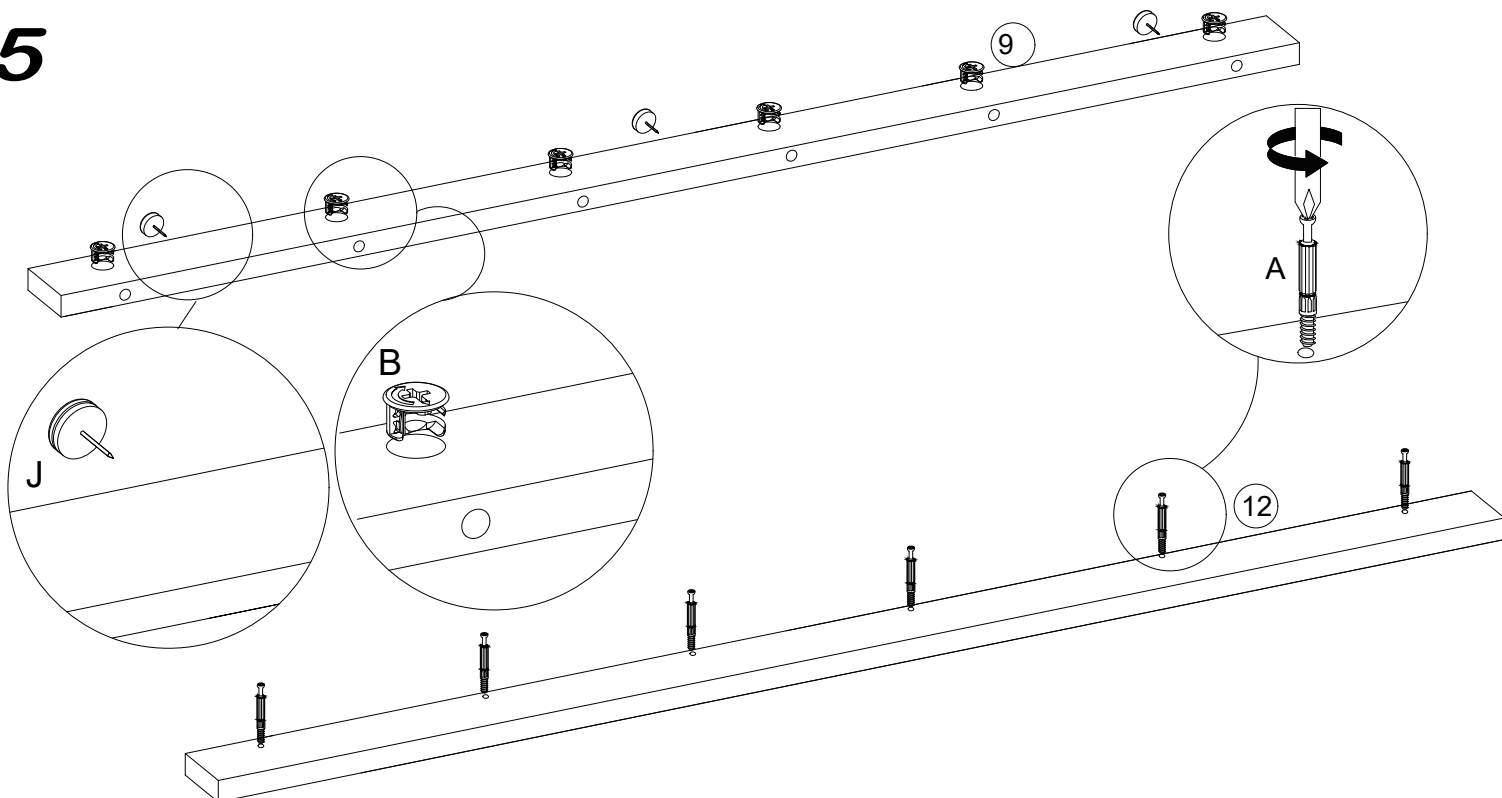
3



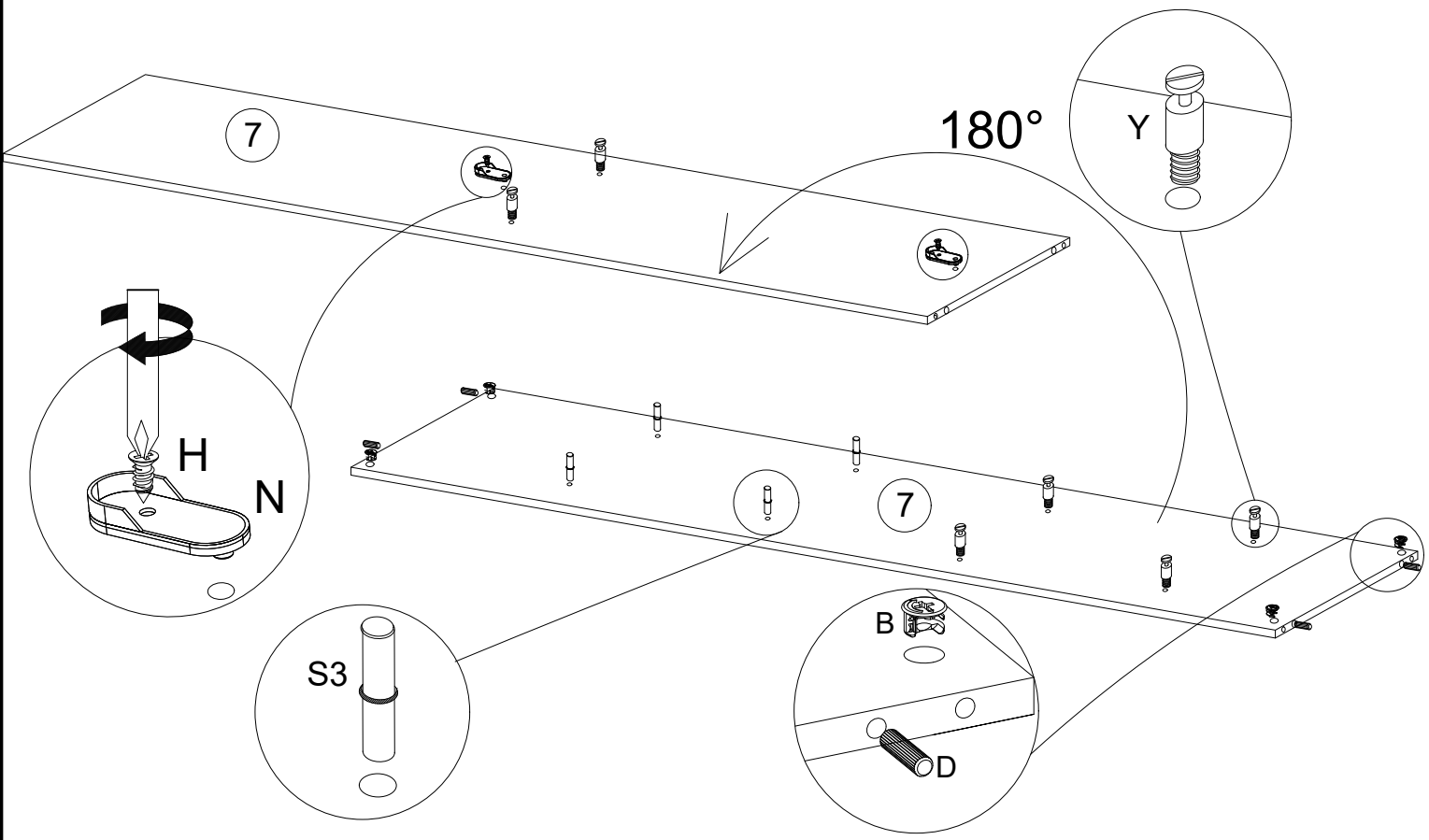
4



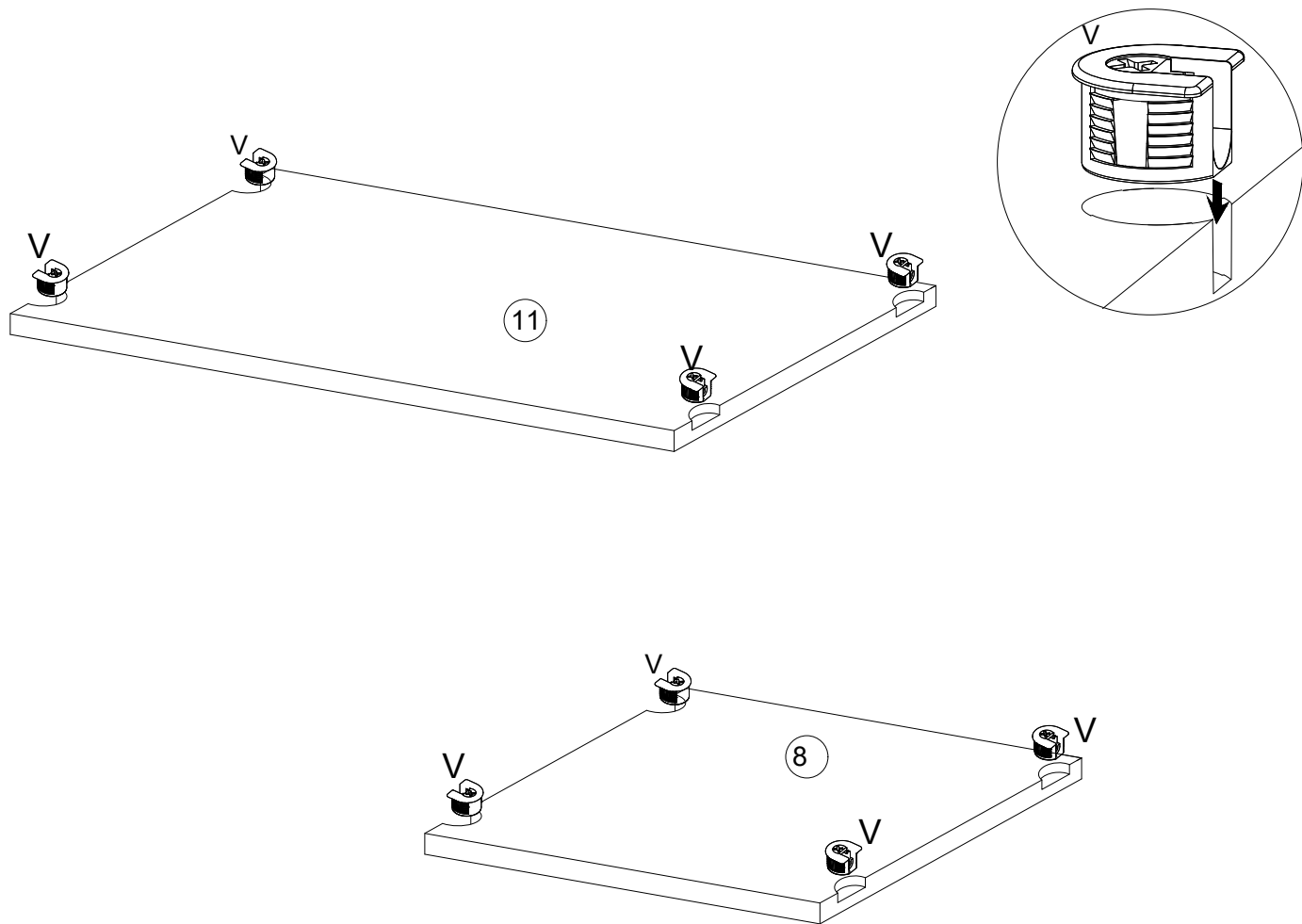
5



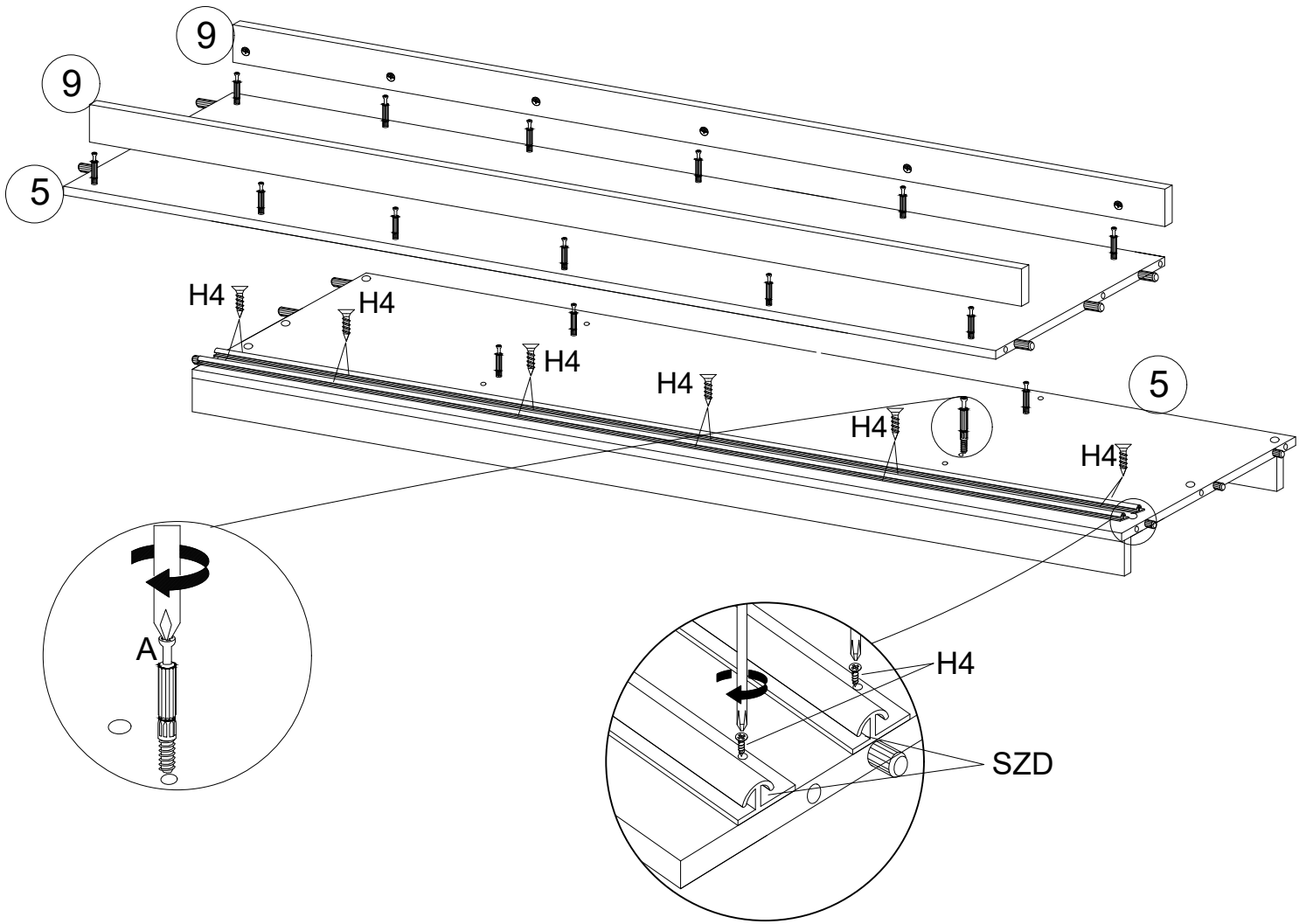
6



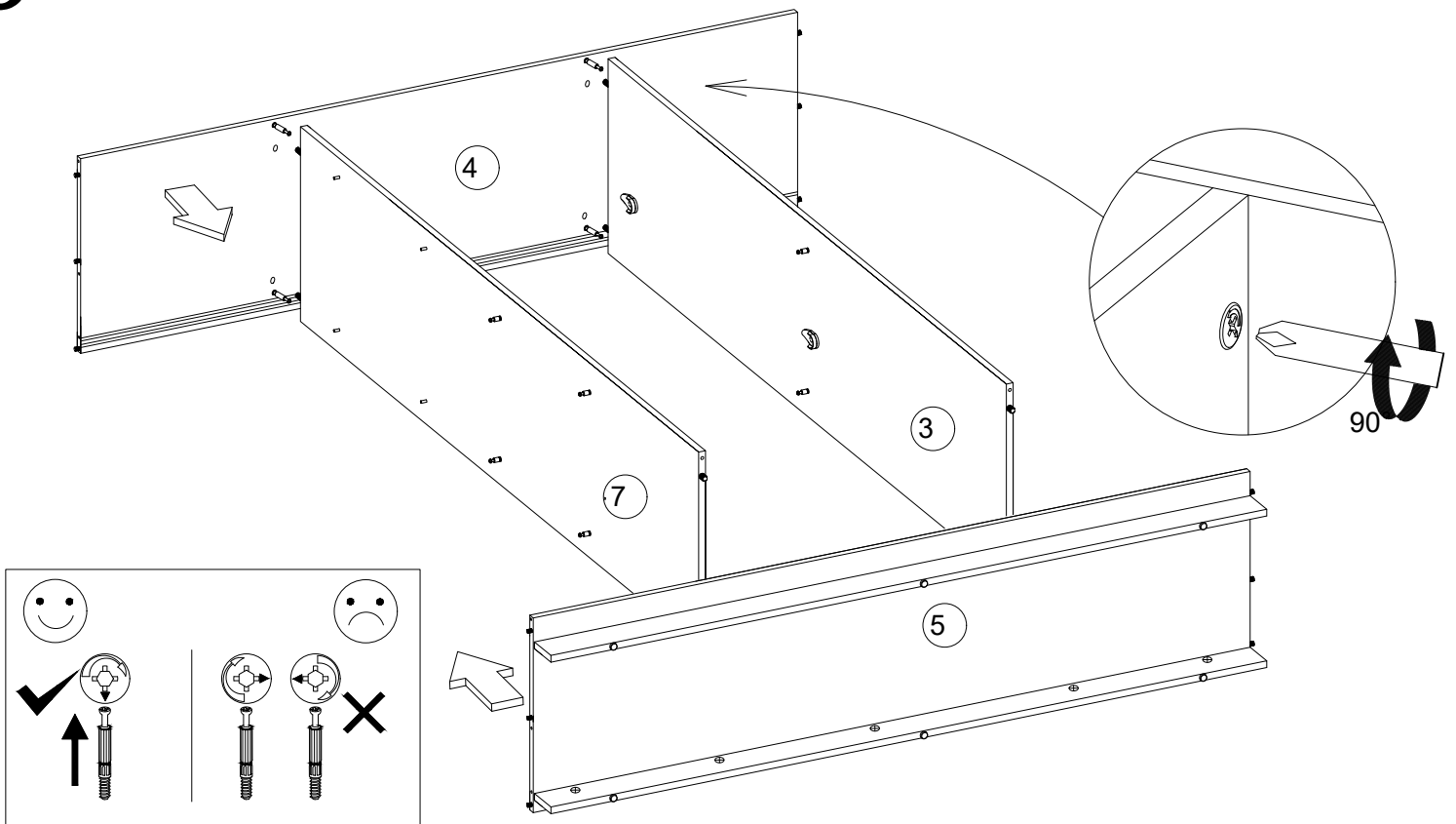
7



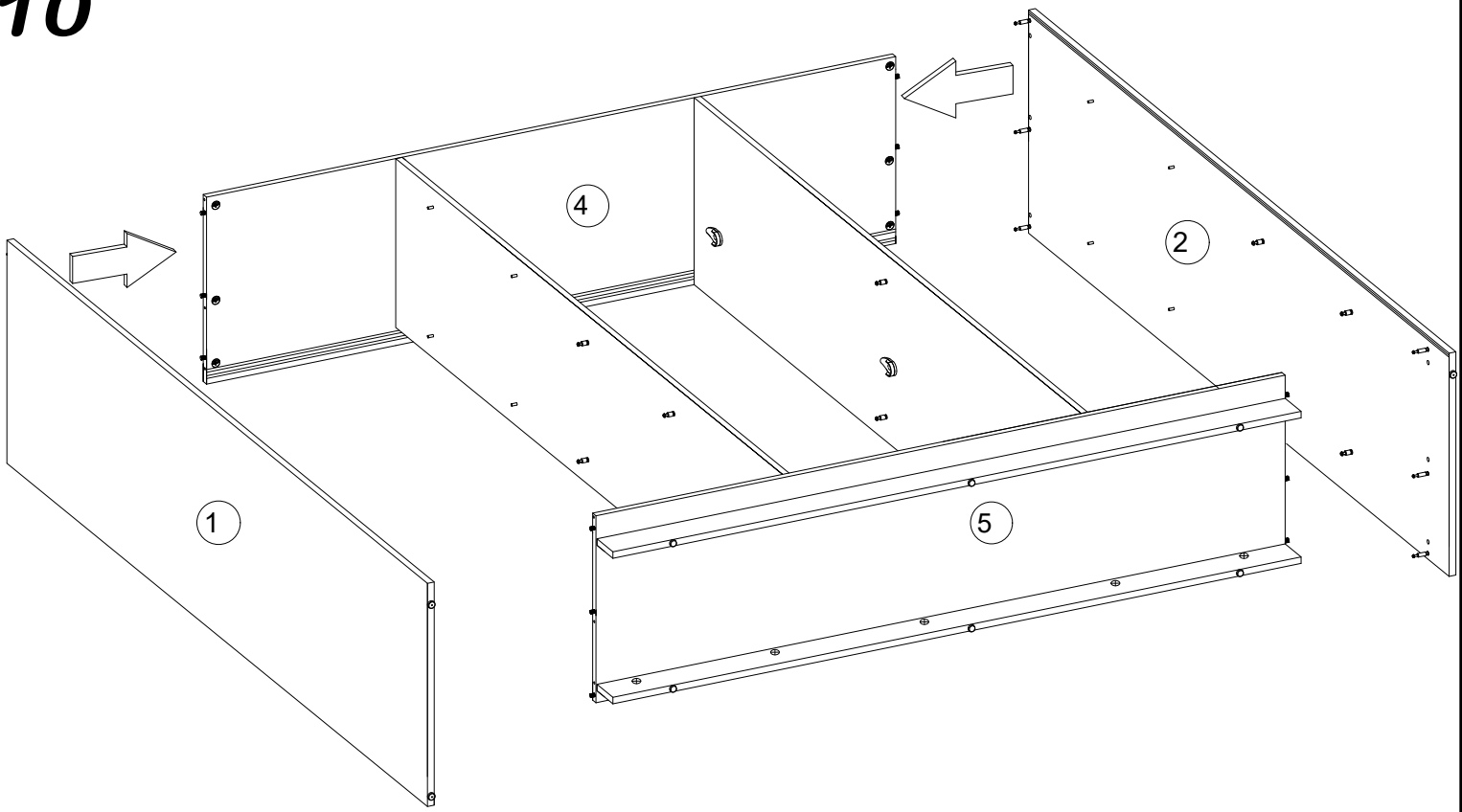
8



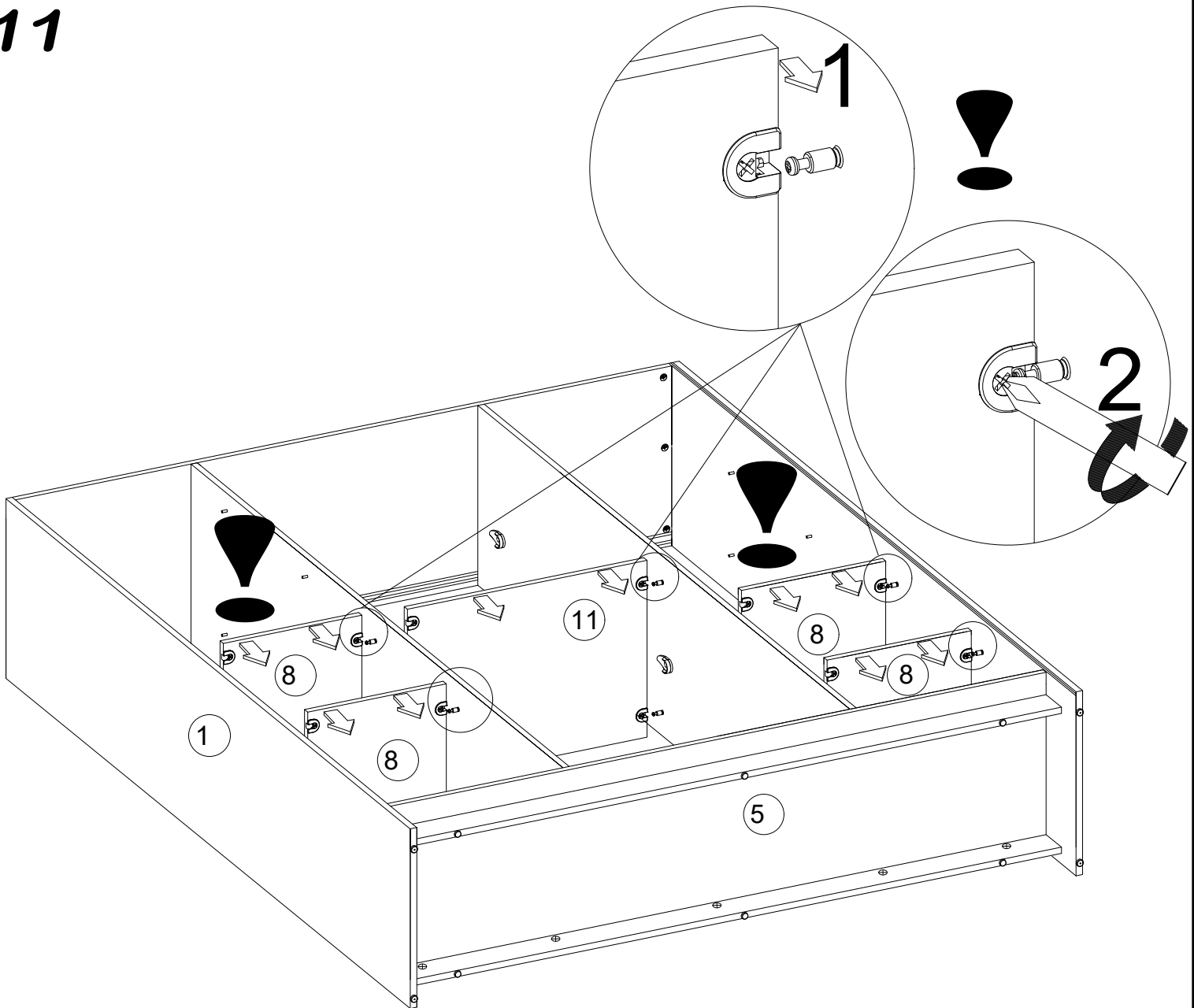
9



# 10

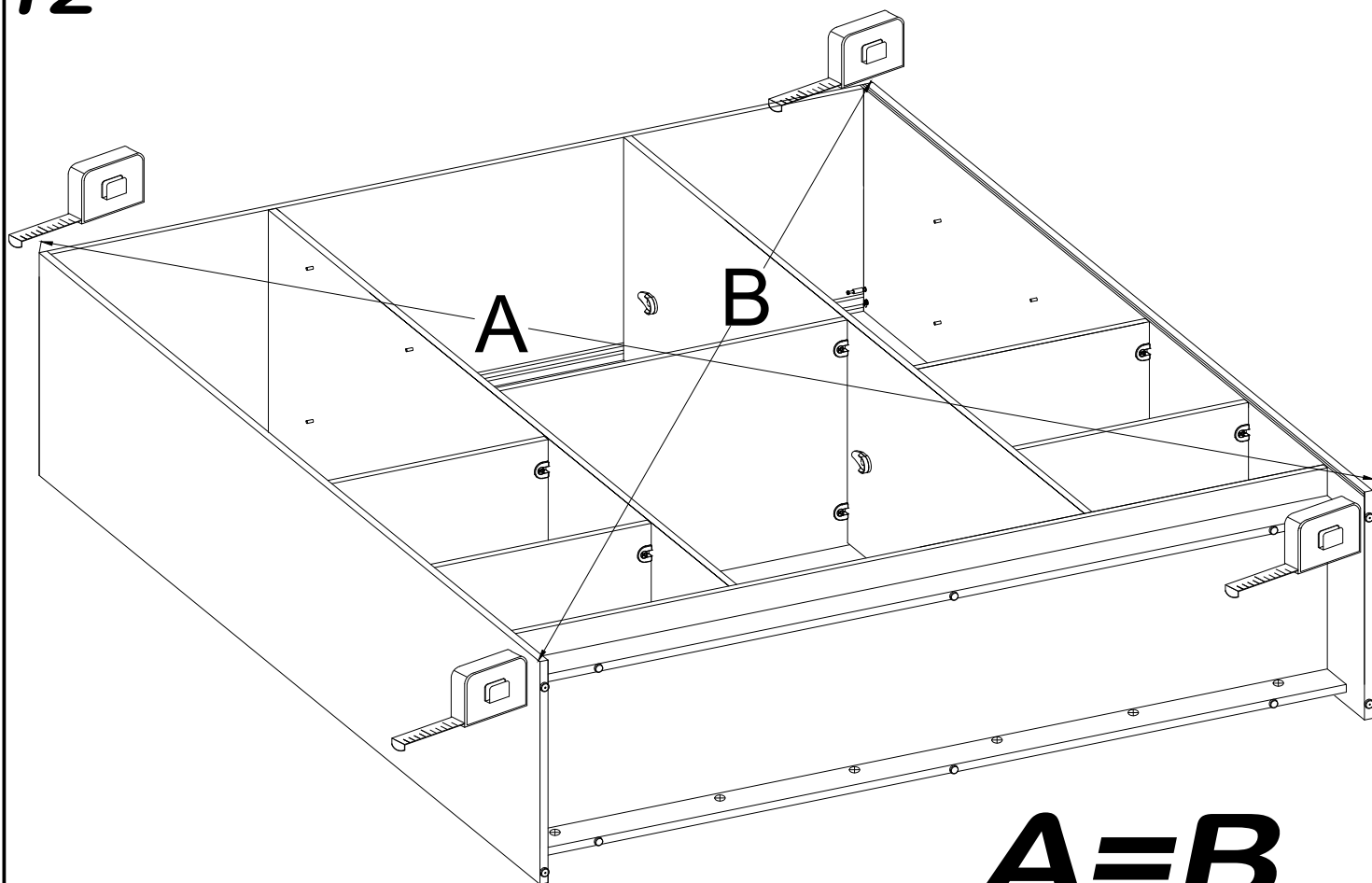


# 11

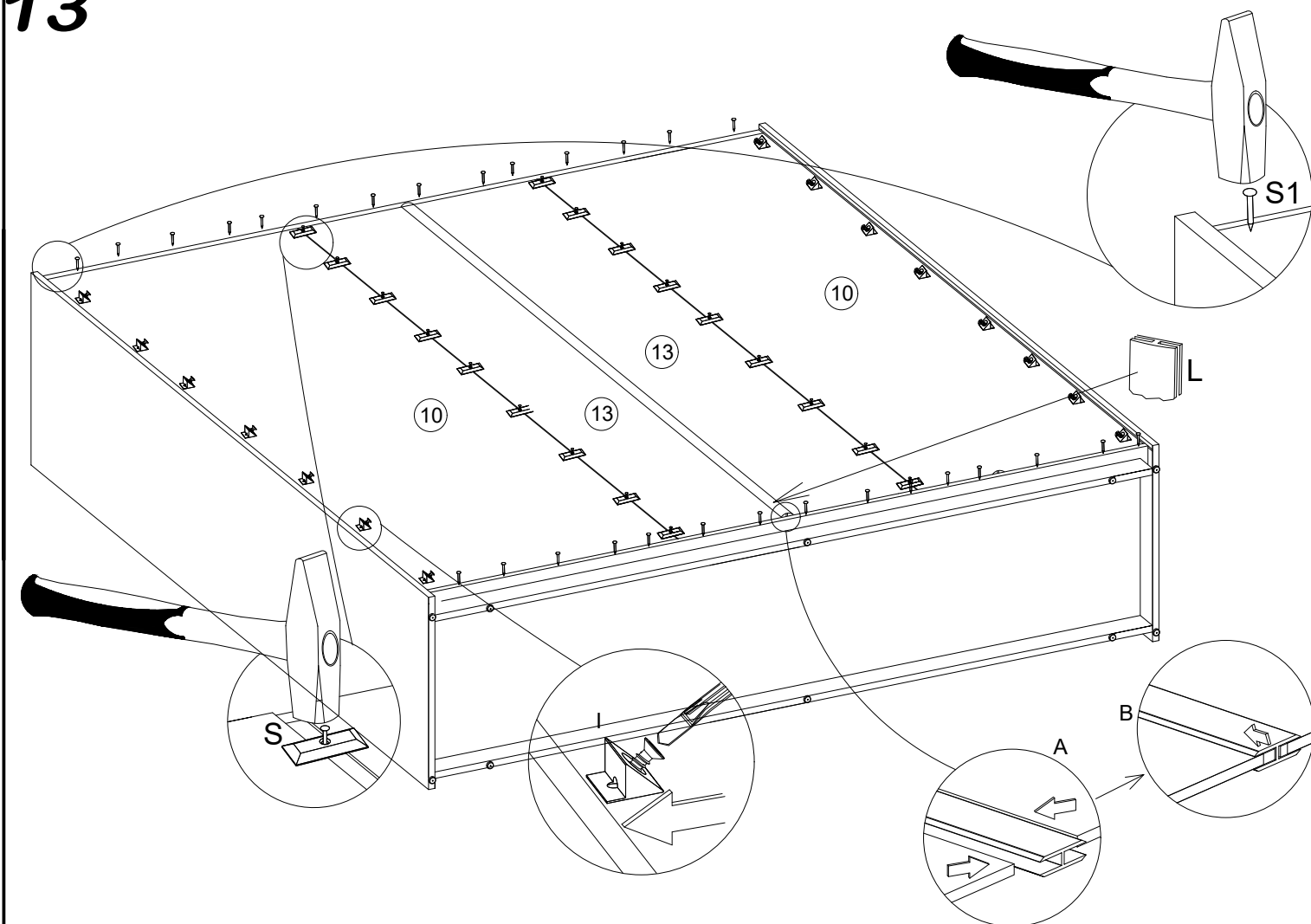




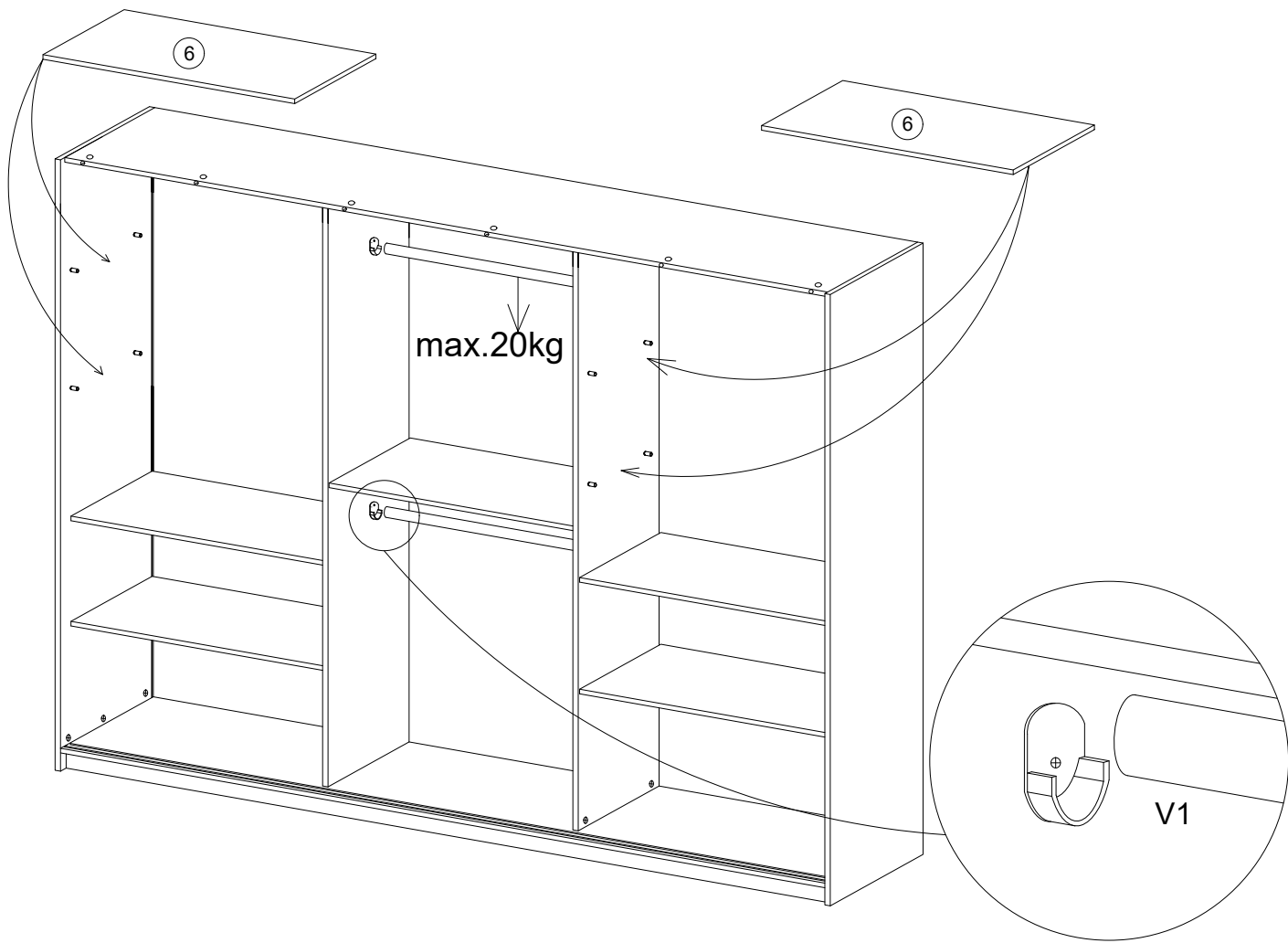
12



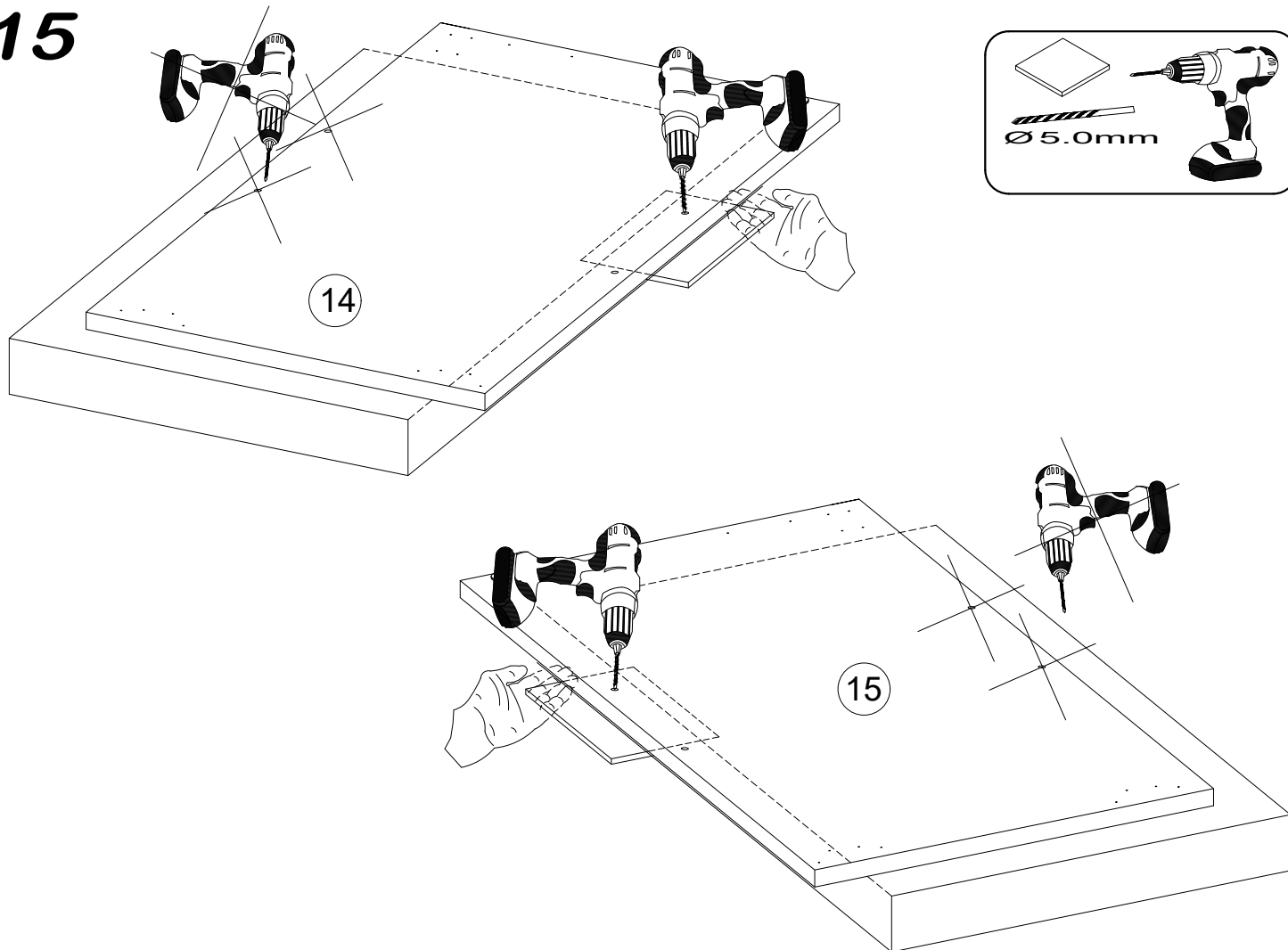
13



# 14

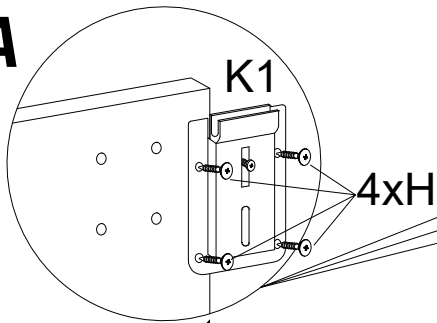


# 15

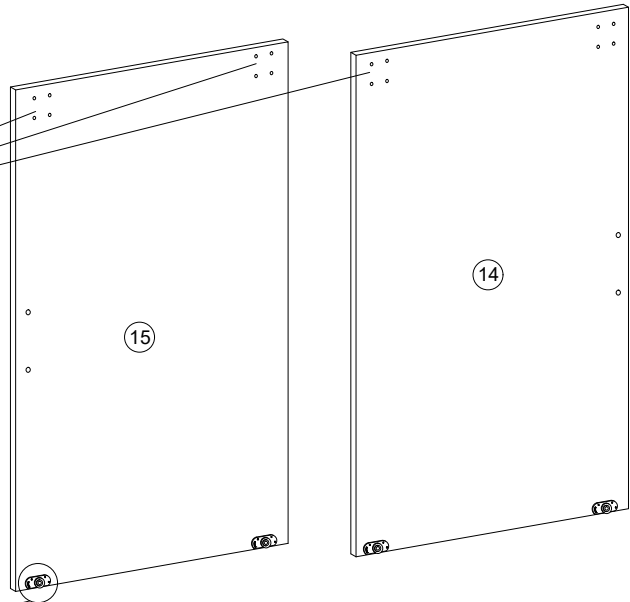
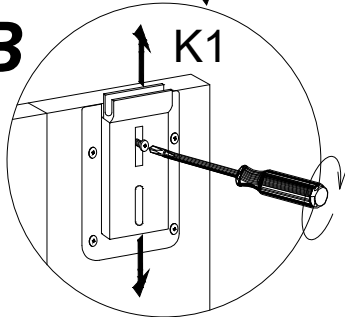


**16**

**A**

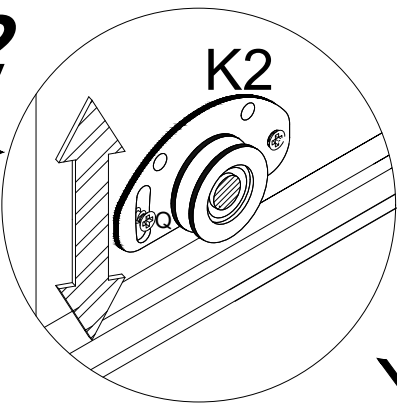
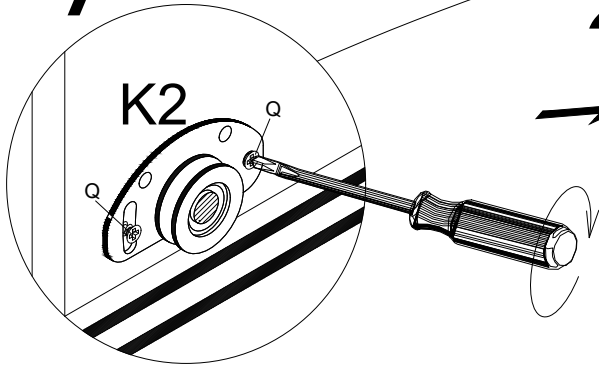


**B**

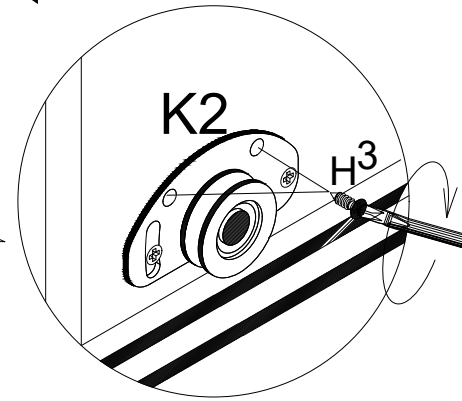
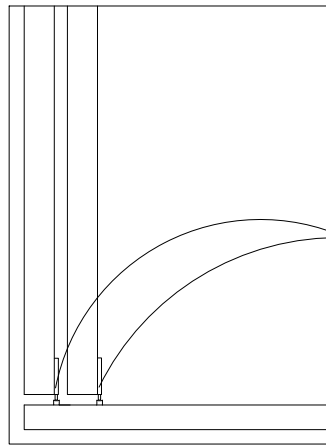


**1**

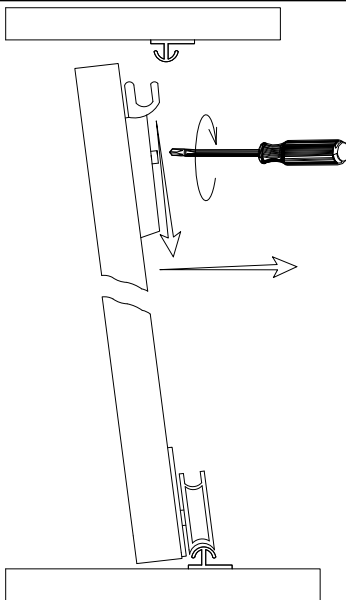
**2**



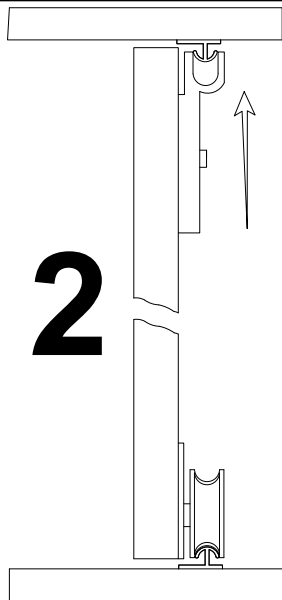
**3**



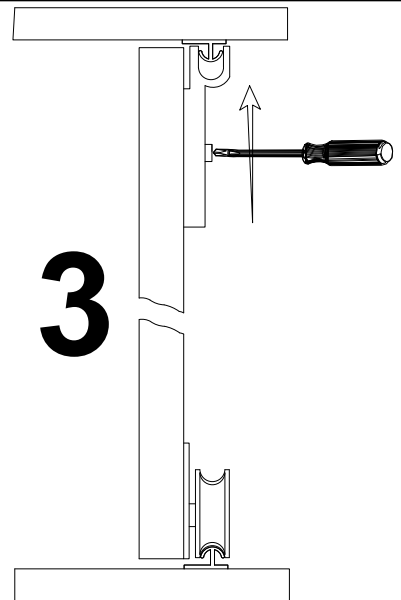
**1**



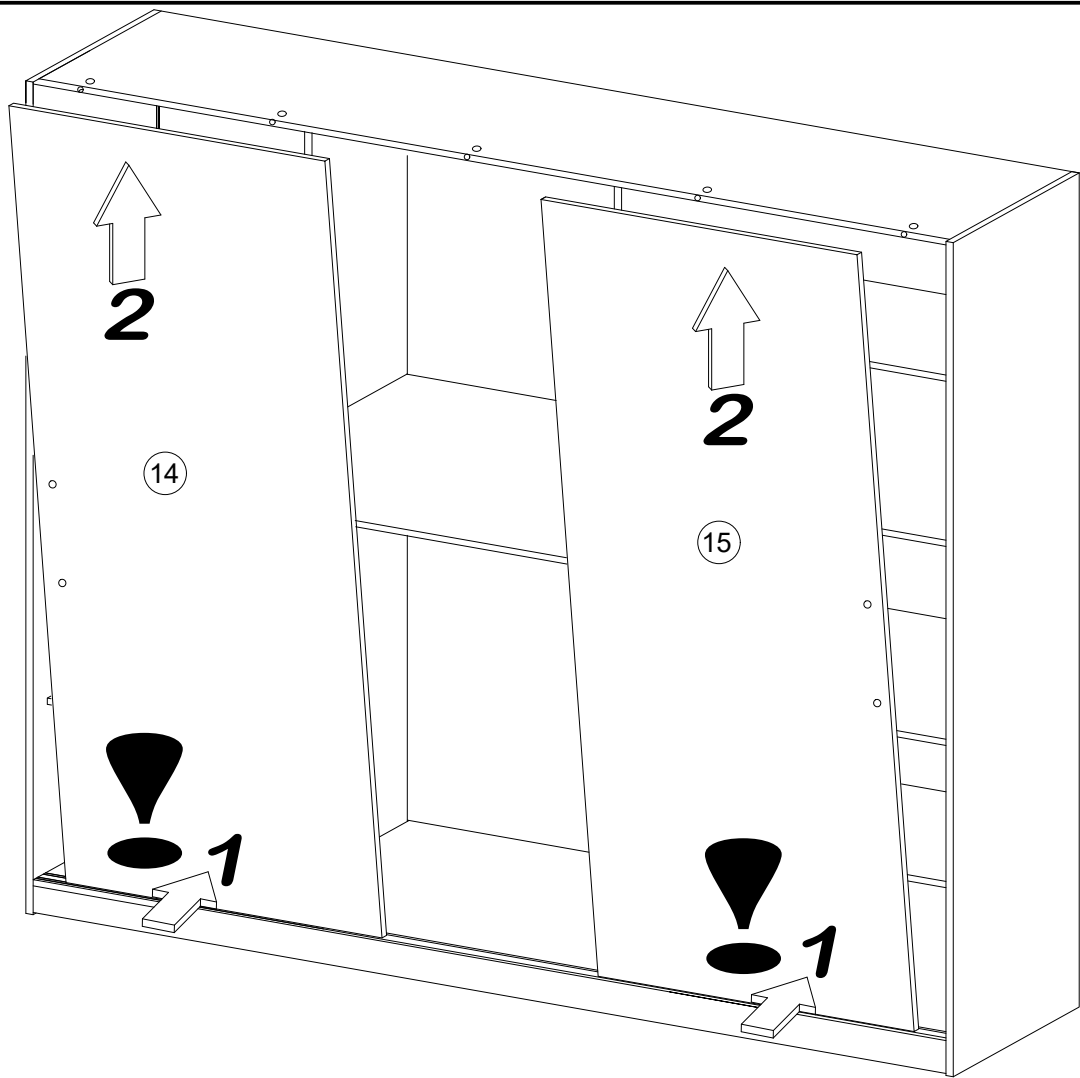
**2**



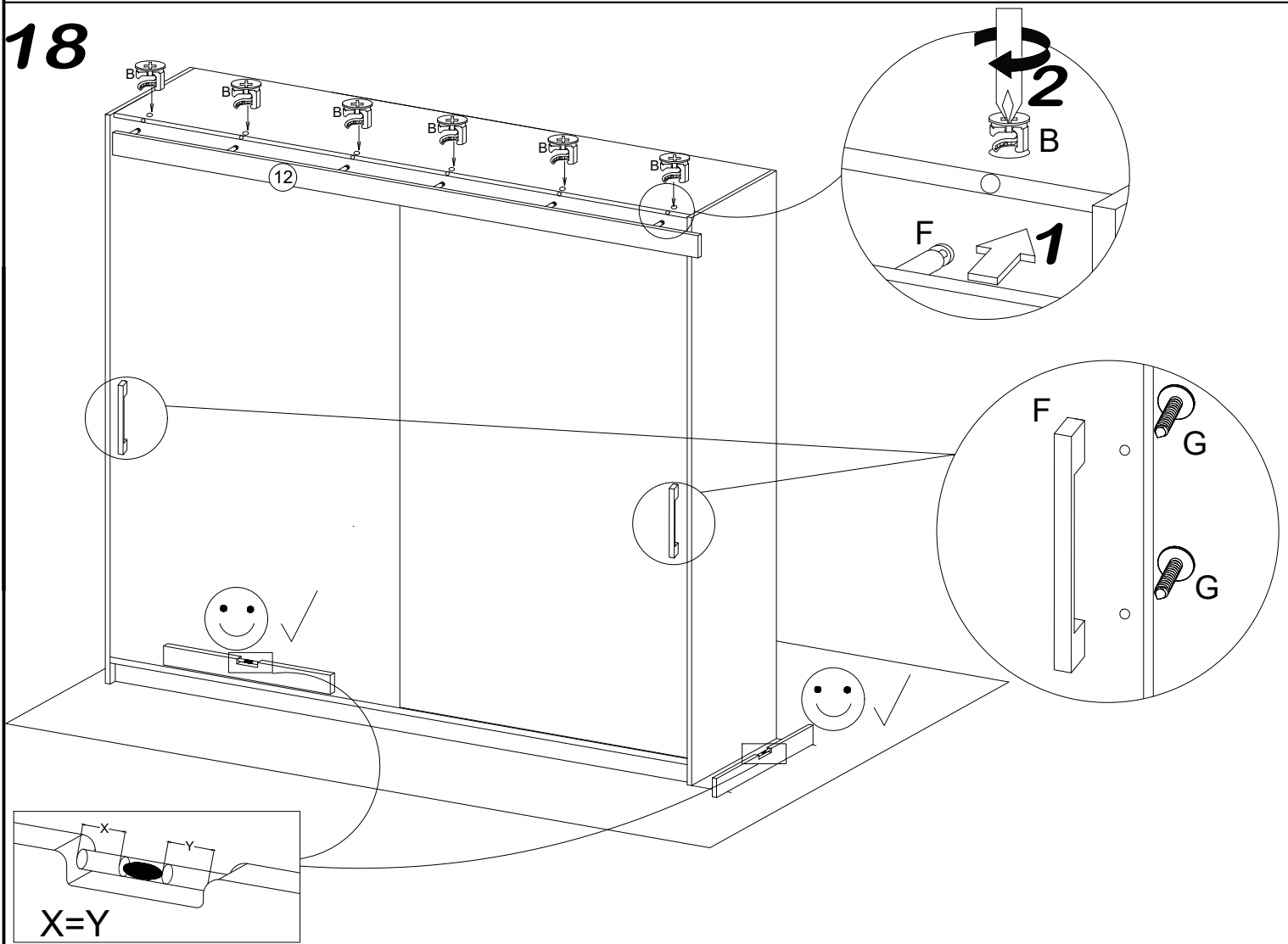
**3**



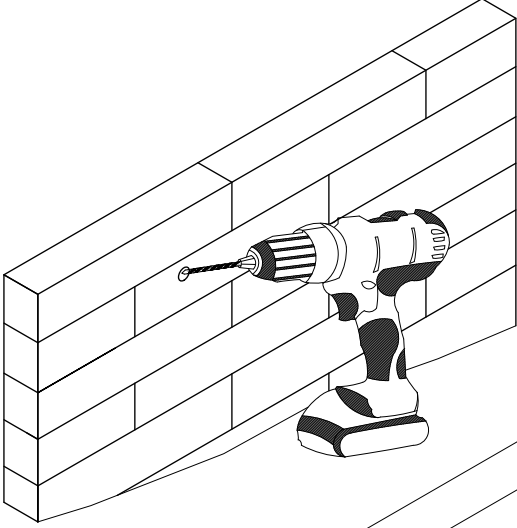
17


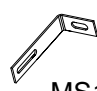


18

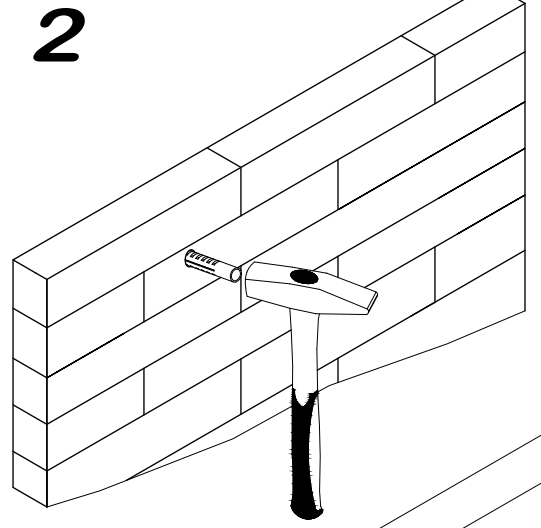


1

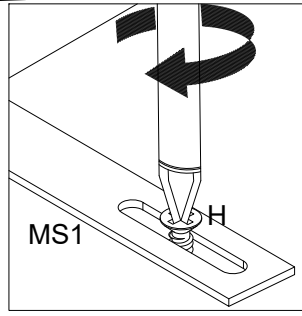
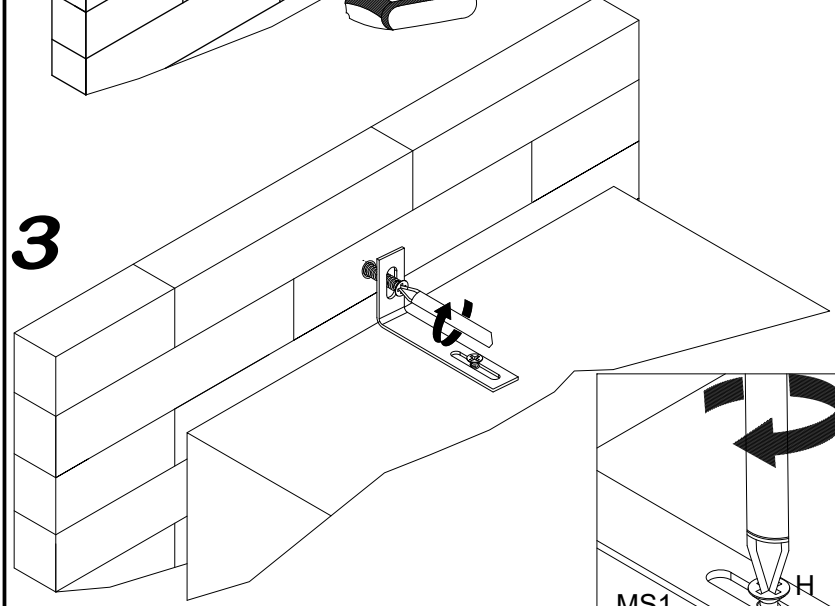


3.5x16	
	
H	MS1
1	1

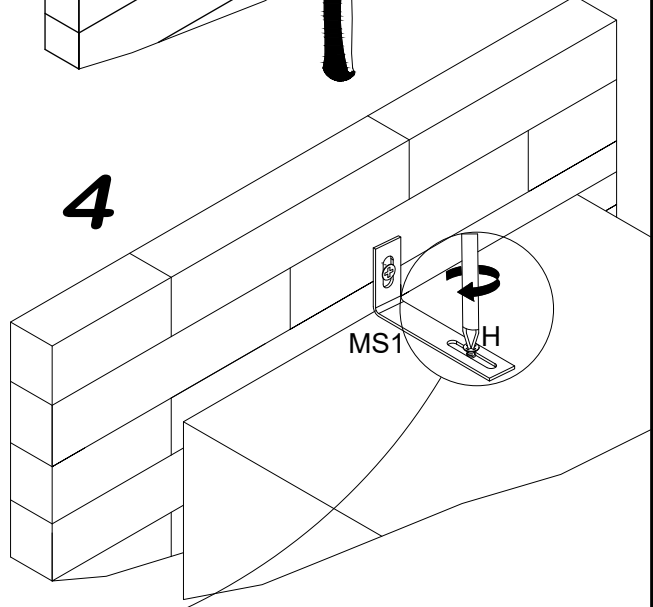
2



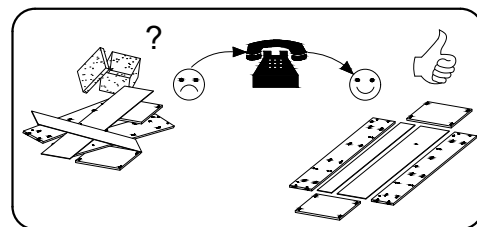
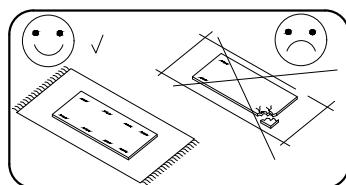
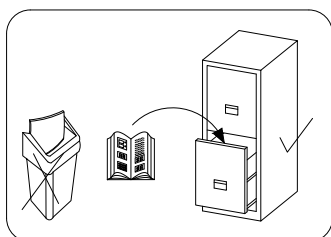
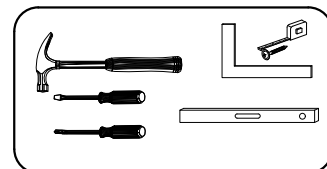
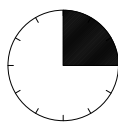
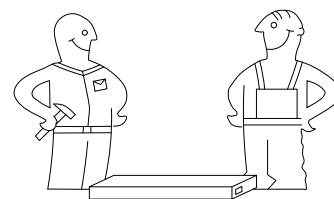
3












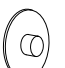



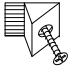
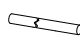

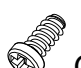





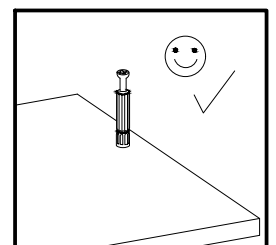
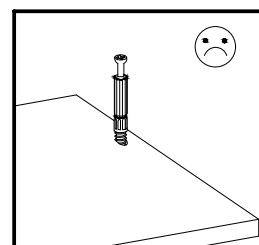
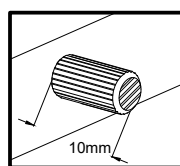
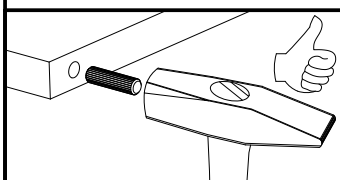
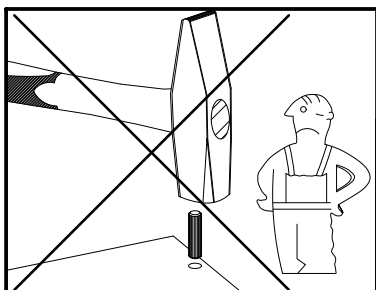
4

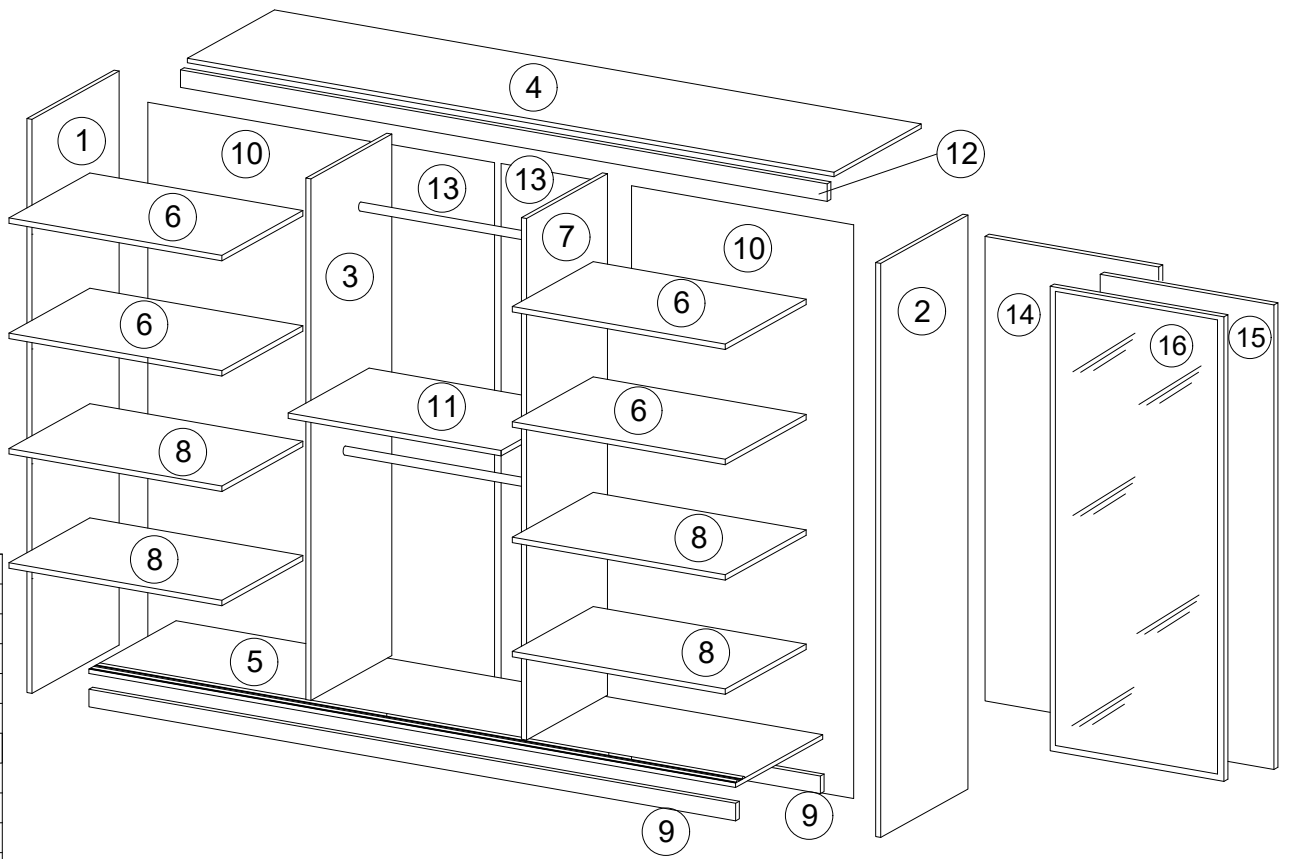


# 250



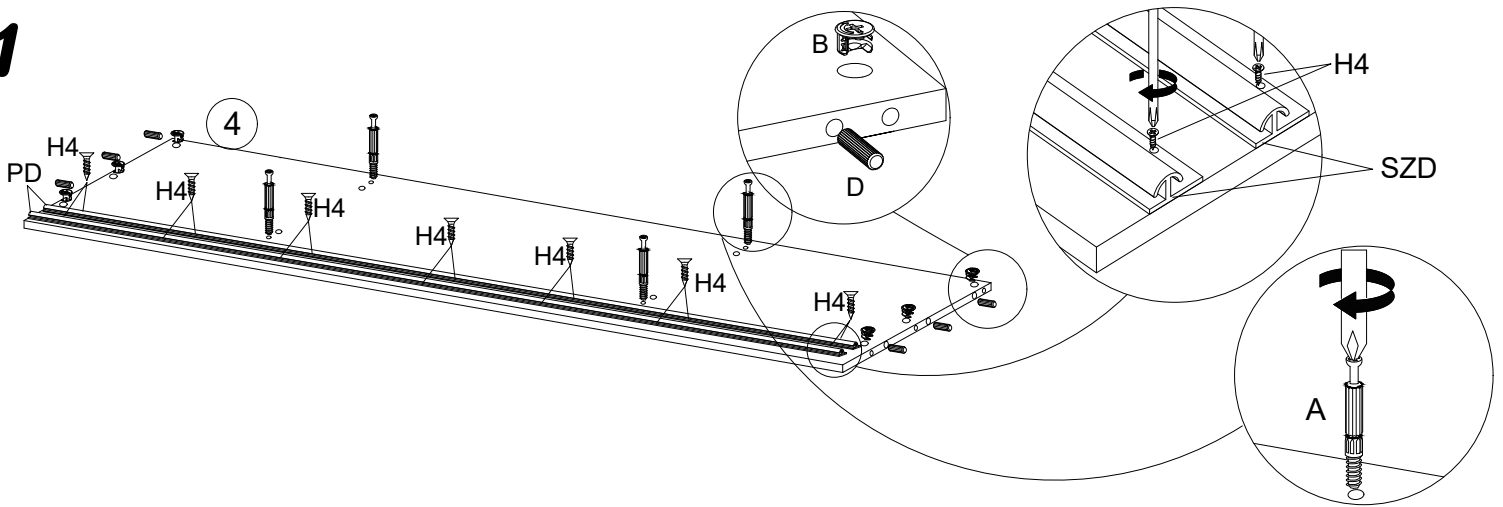
8.0x35  D	4.0x25  G	 Y	 A	 B	3.5x16  H	 V	 N	 K2	 K1	 S3
20	4	20	26	26	34	20	4	6	6	16
 X	 F	Ø-2.0  S	1.4x25  S1	 I	L-1090  V1	L-1850  L	6.3x13  Q	 J	 PD	3.0x13  H4
26	2	38	60	35	2	3	12	10	2	24



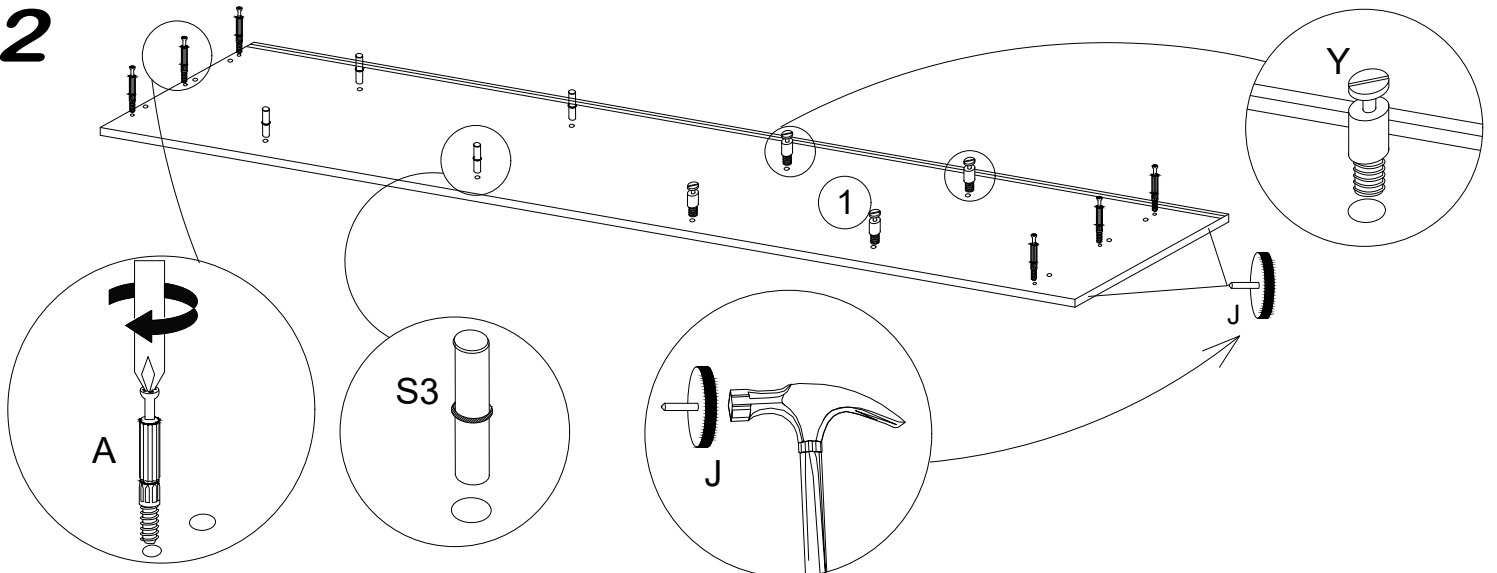


No.	Pcs.	L	W	D
1.	1	2000	620	16
2.	1	2000	620	16
3.	1	1888	480	16
4.	1	2468	582	16
5.	1	2468	600	16
6.	4	667	480	16
7.	1	1888	480	16
8.	4	667	480	16
9.	2	2468	80	16
10.	4	1918	341	3
11.	1	1102	480	16
12.	1	2468	70	16
13.	2	1918	557	3
14.	1	1873	850	16
15.	1	1873	850	16
16.	1	1873	850	16

1

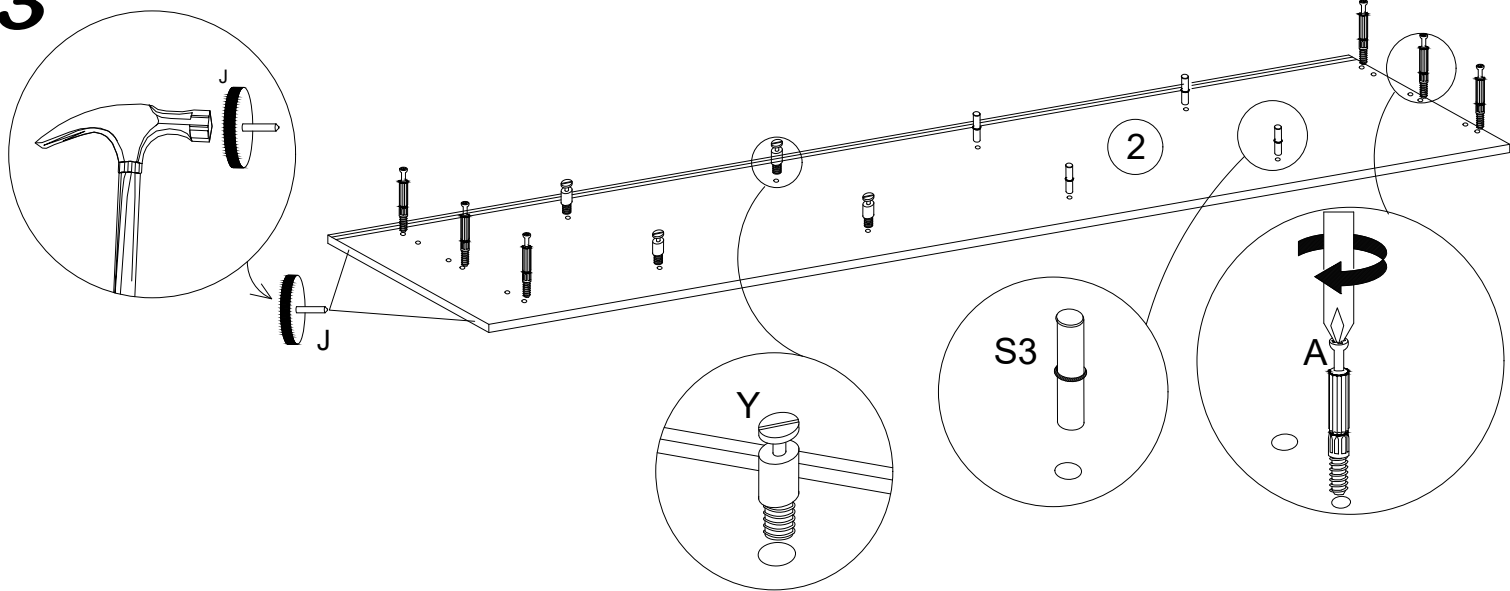


2

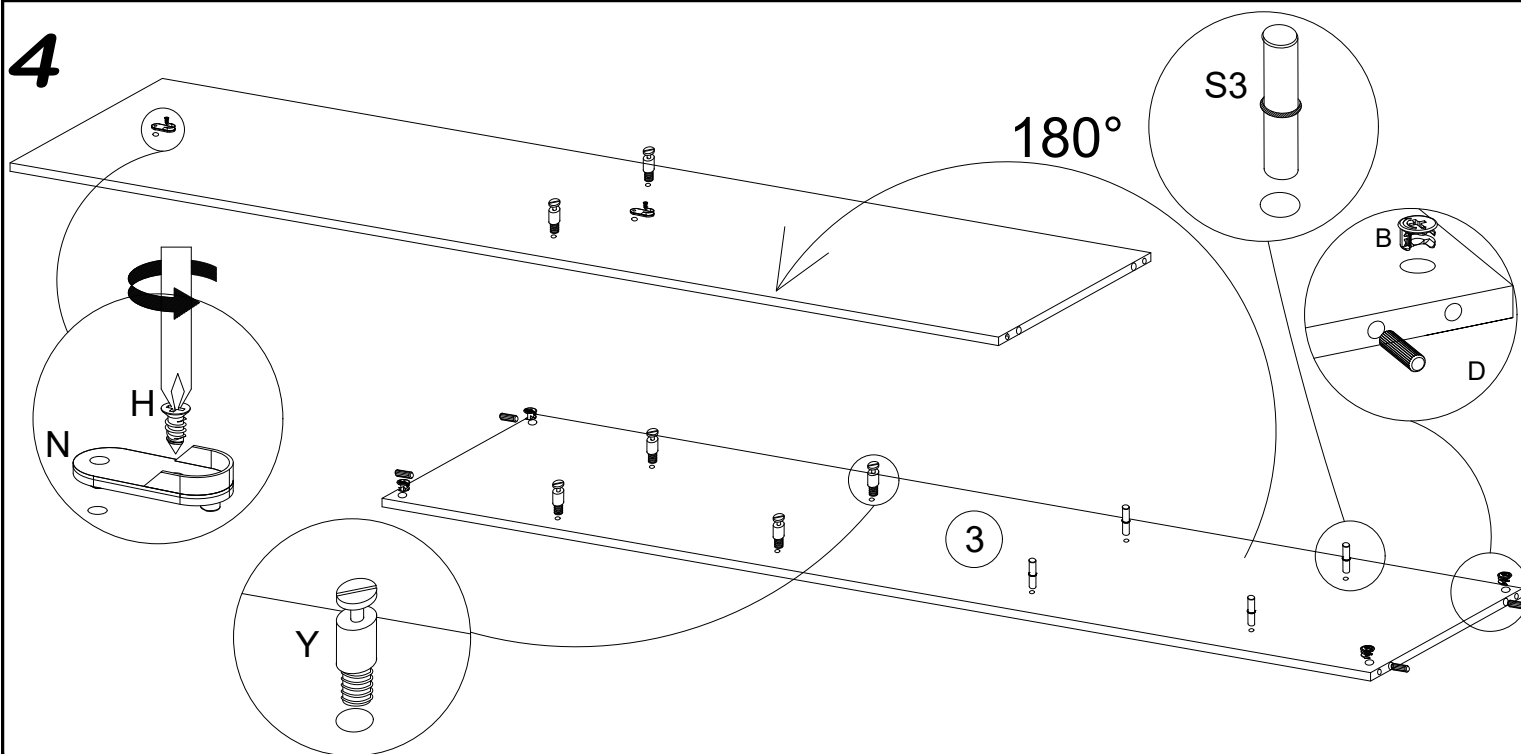




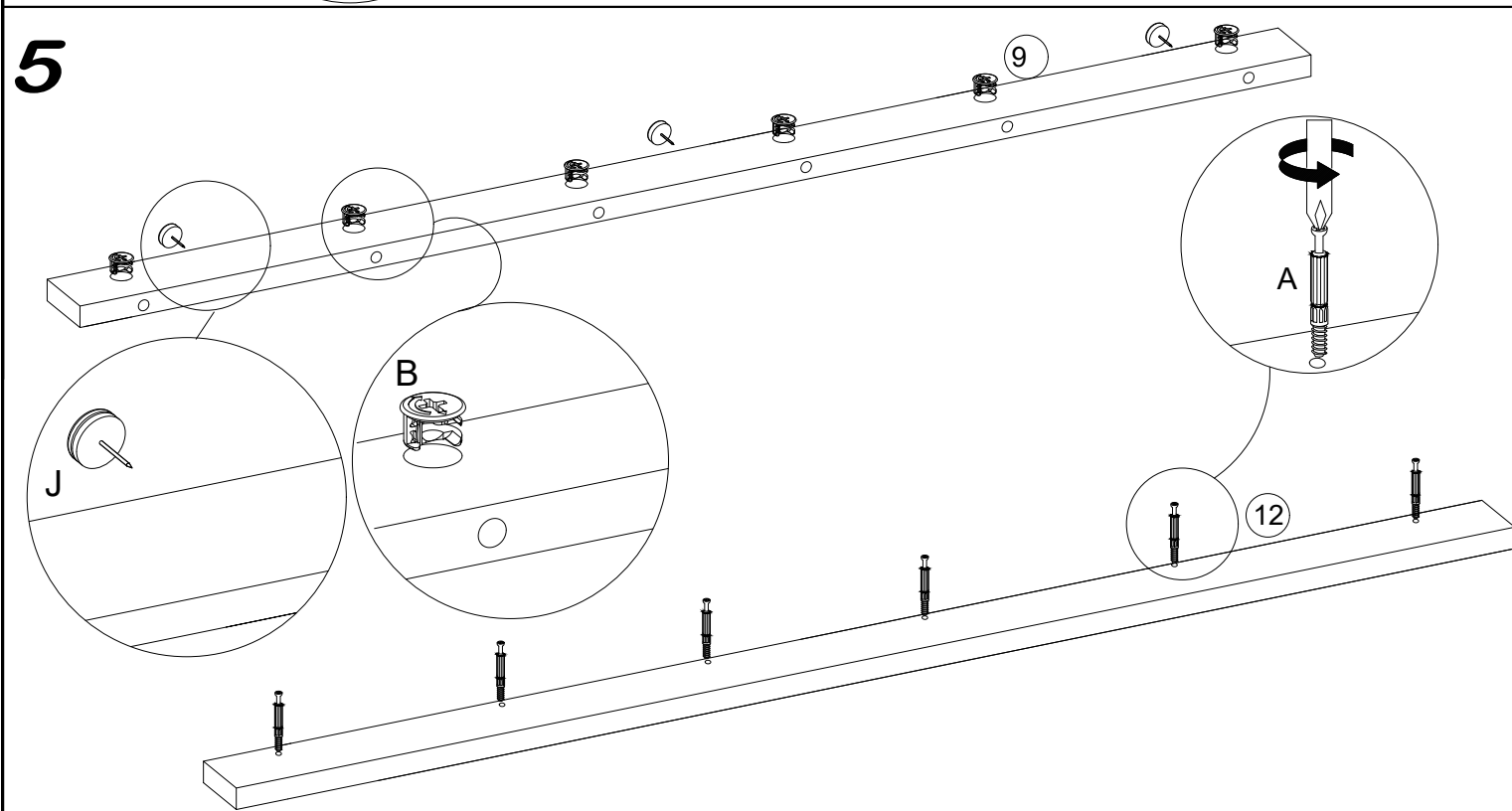
**3**



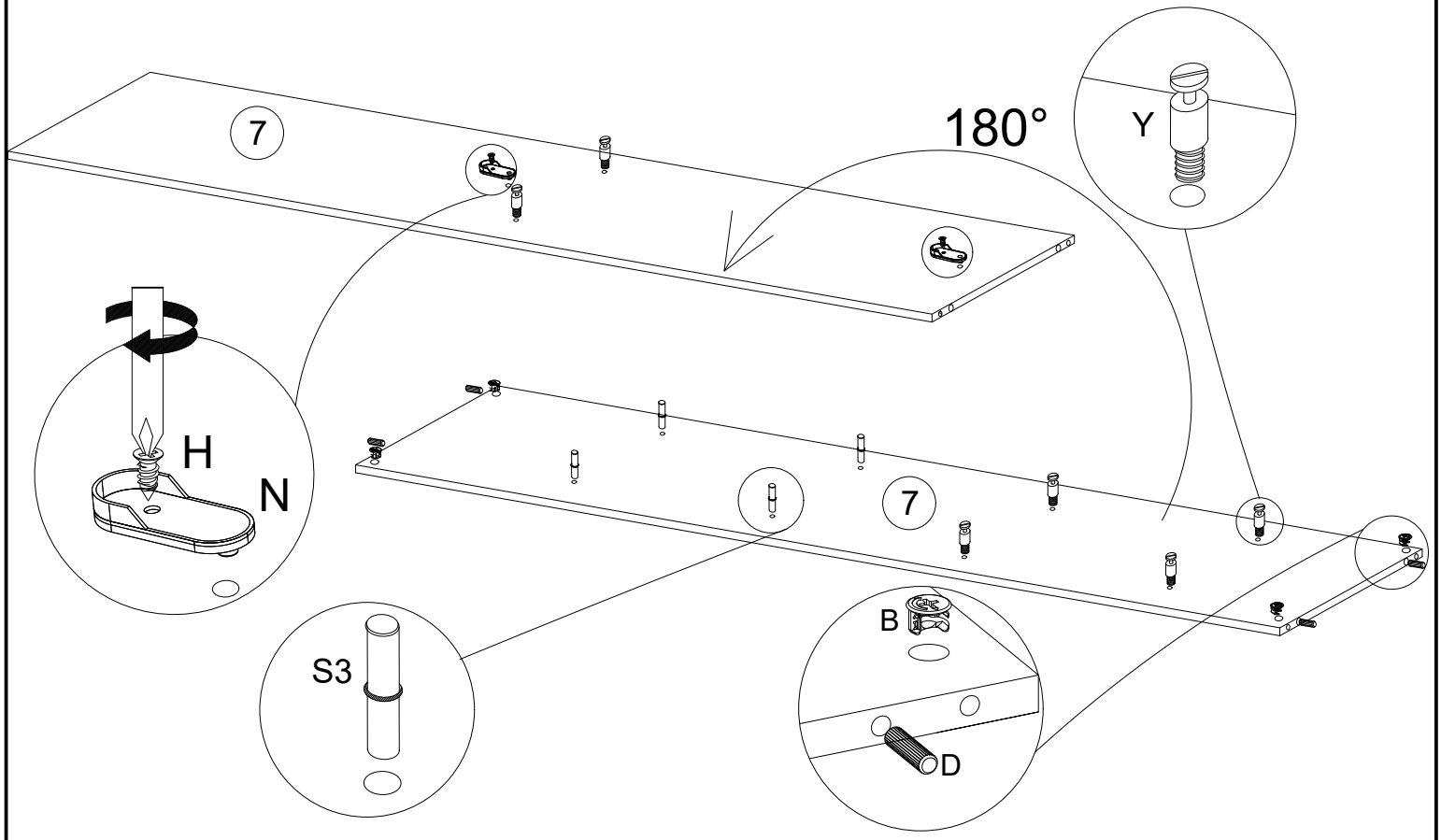
**4**



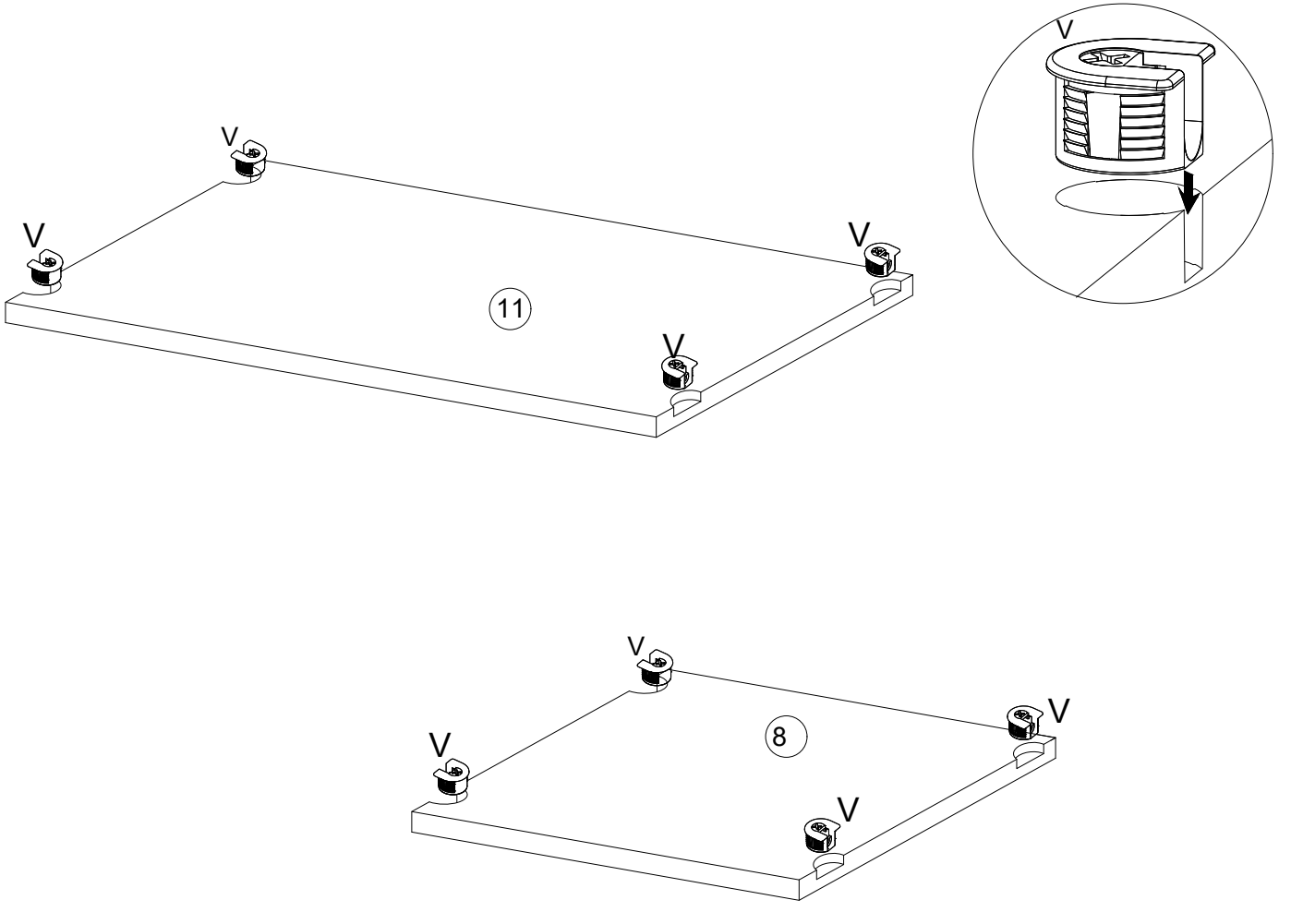
**5**



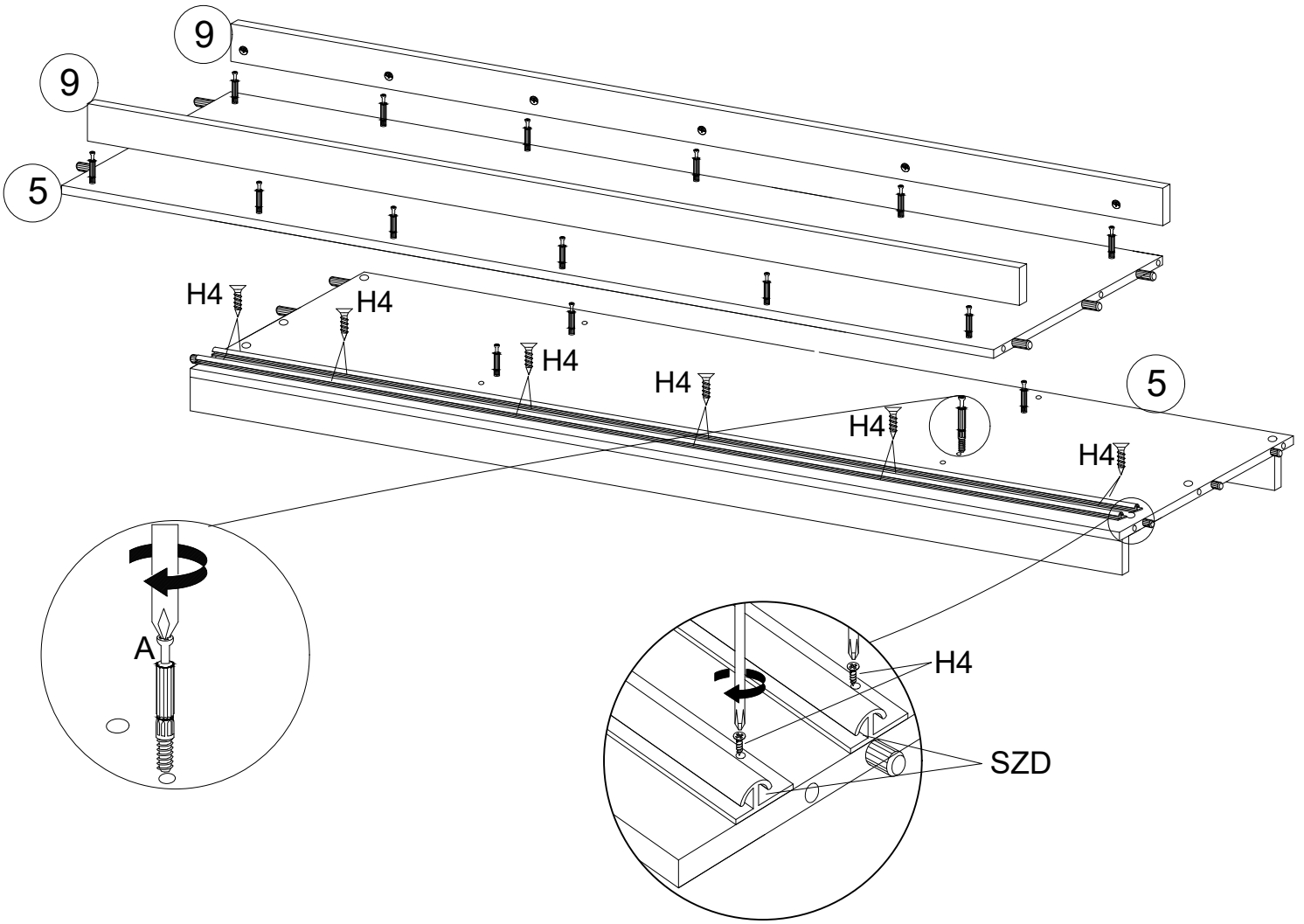
6



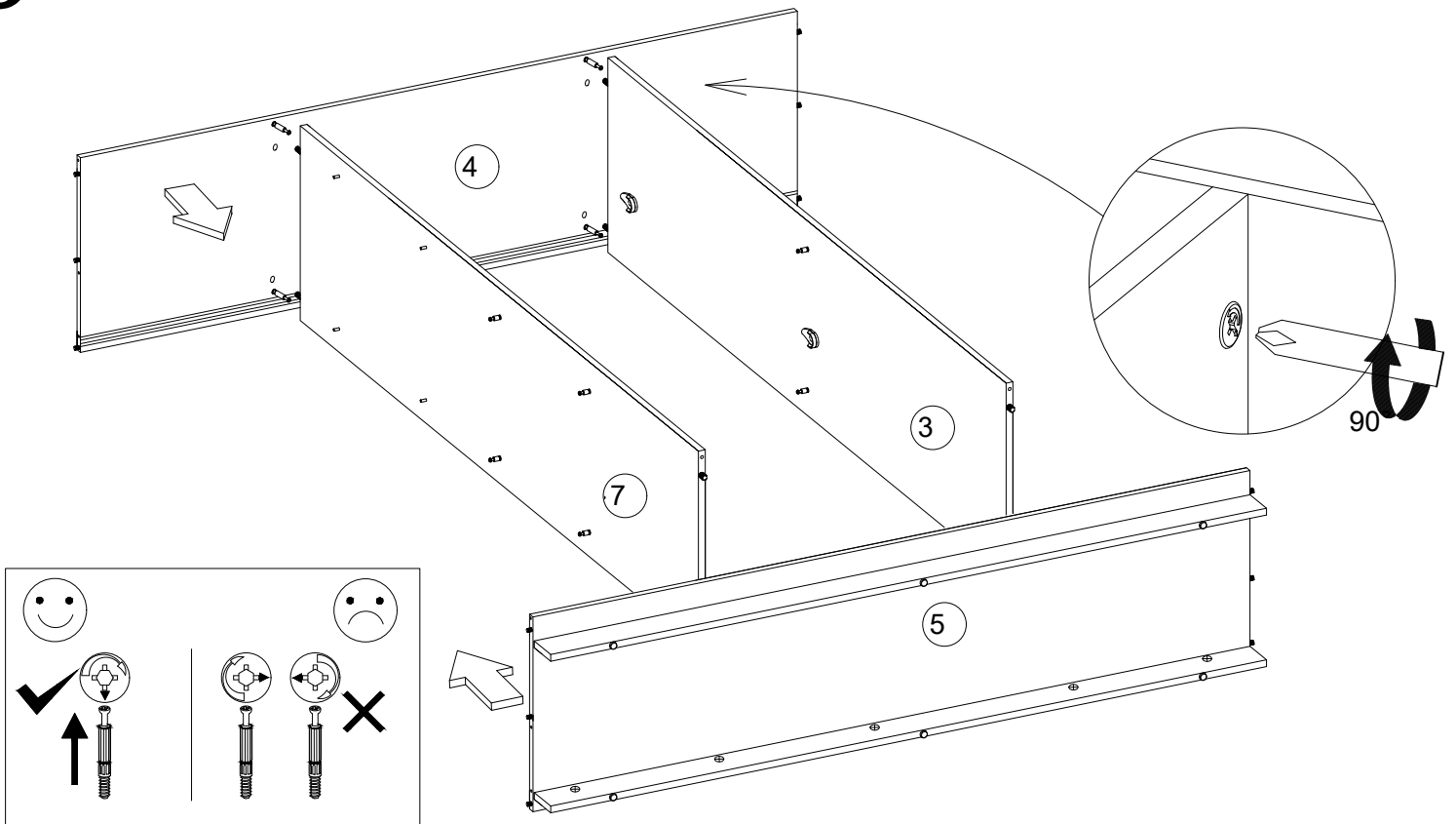
7



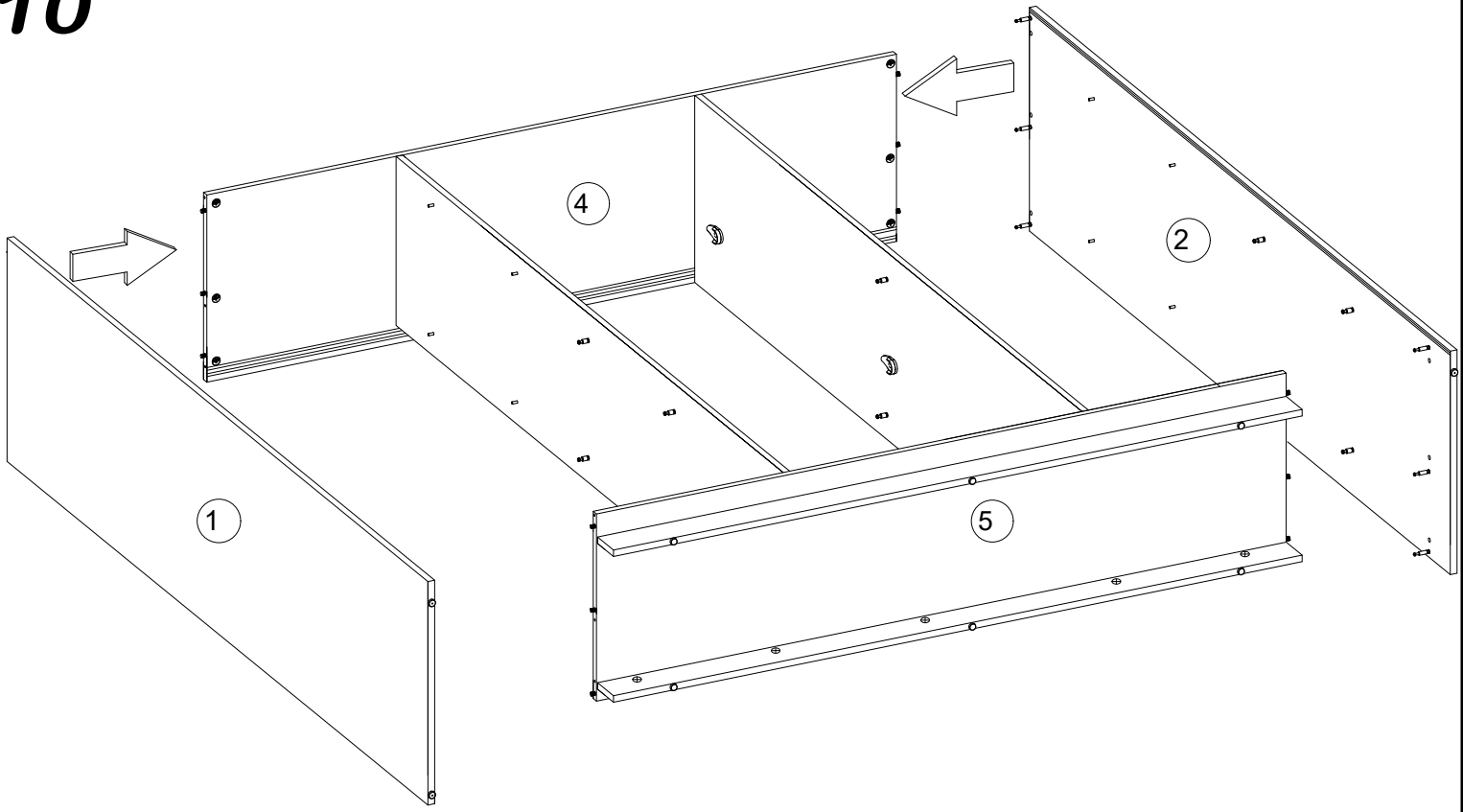
# 8



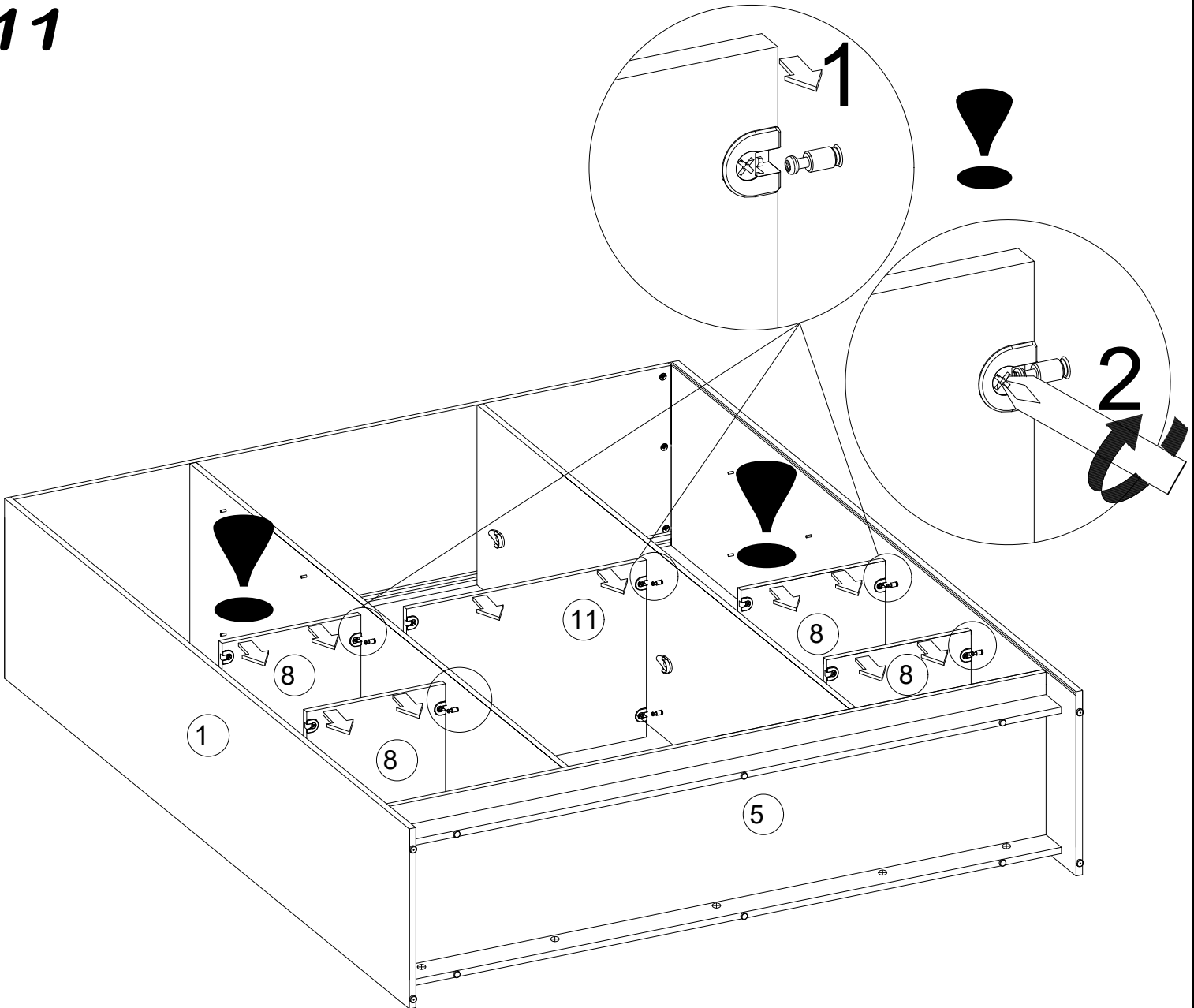
# 9



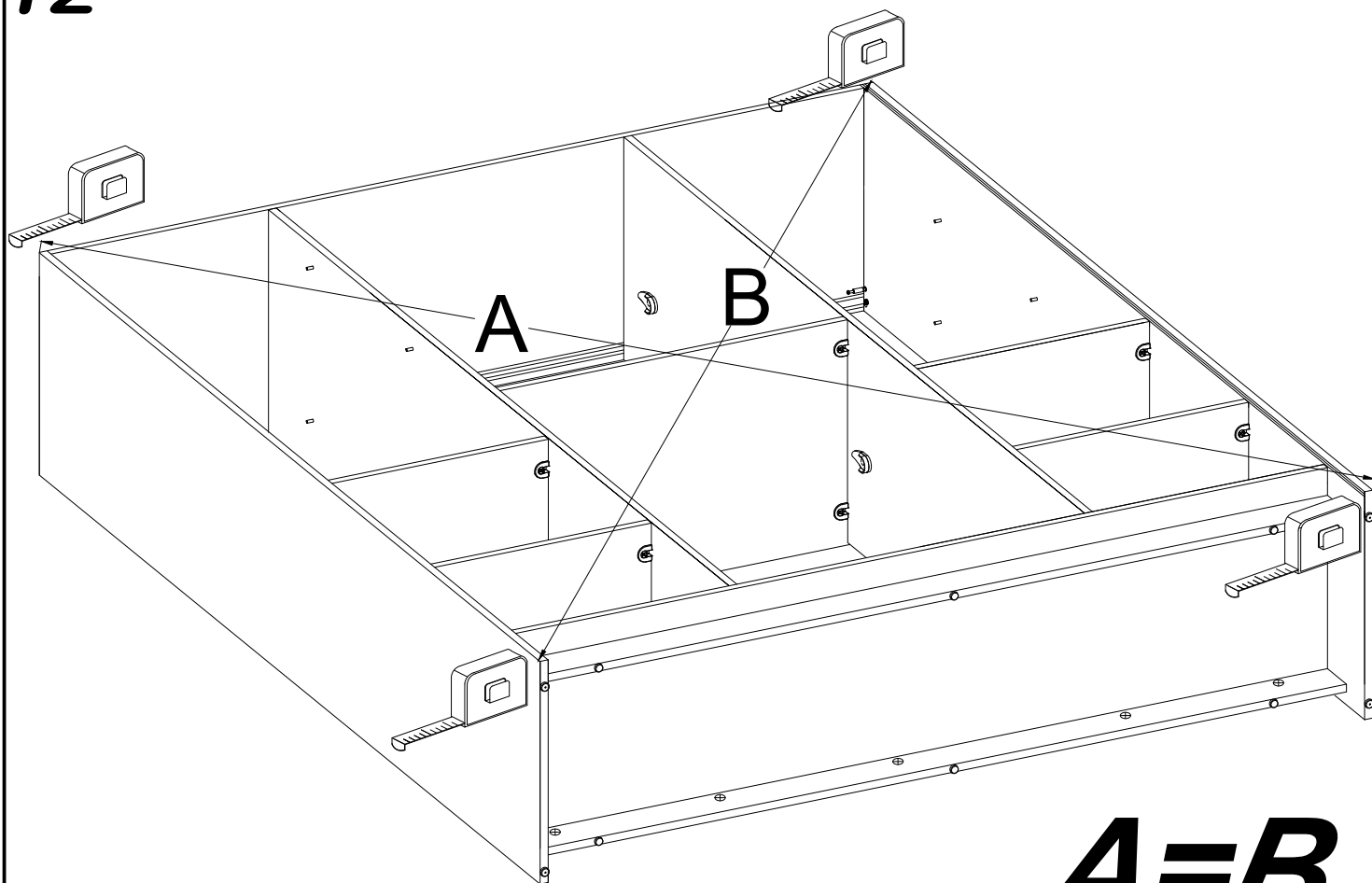
# 10



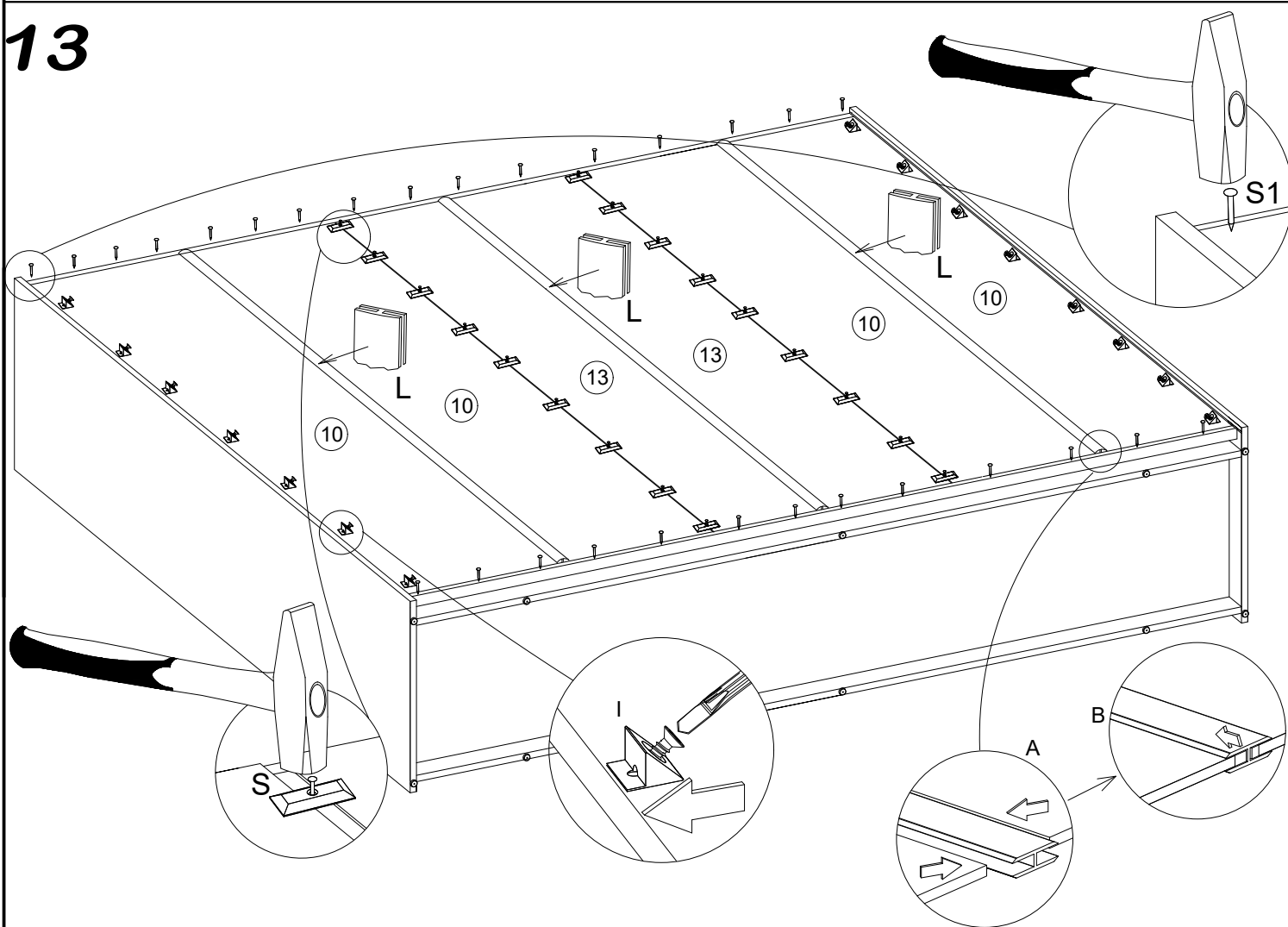
# 11



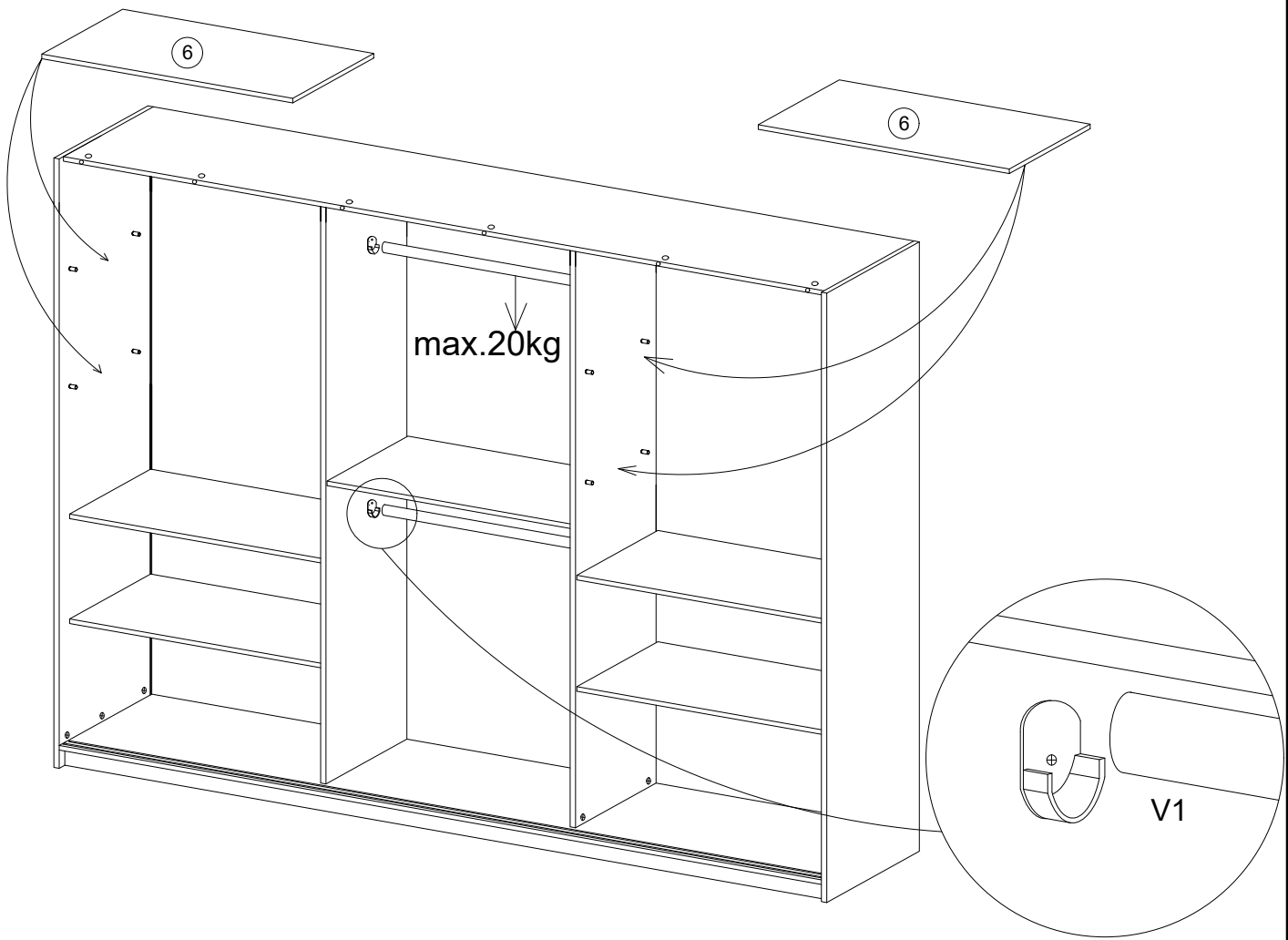
# 12



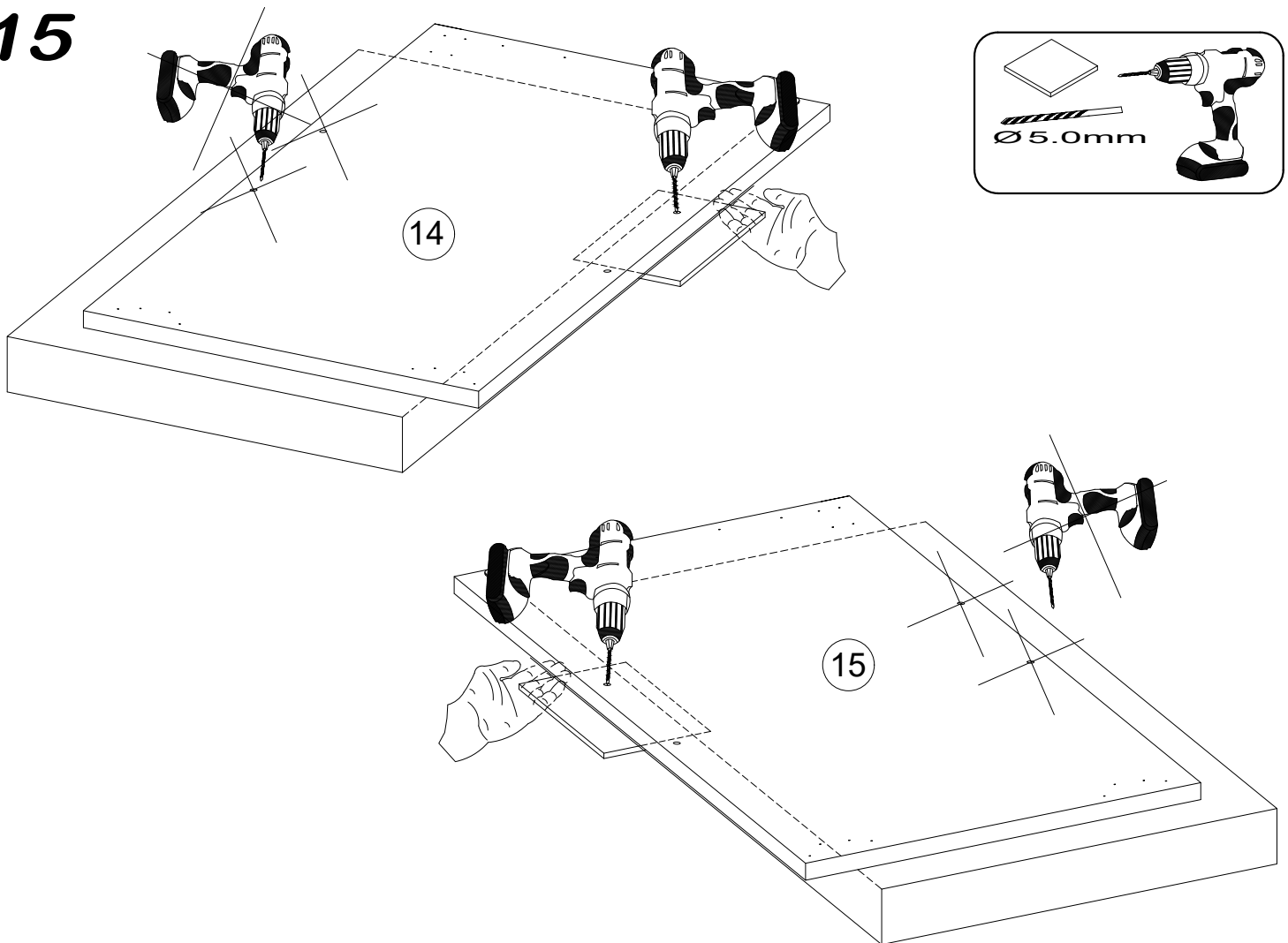
# 13

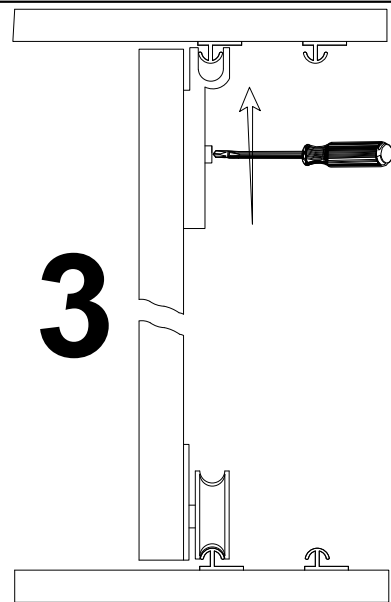
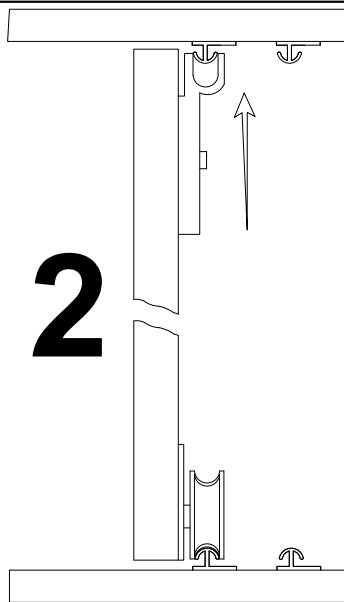
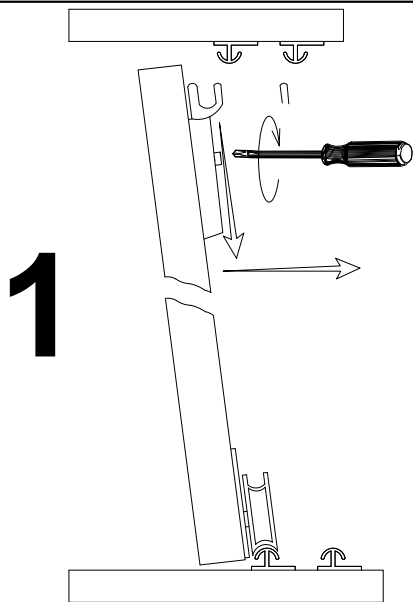
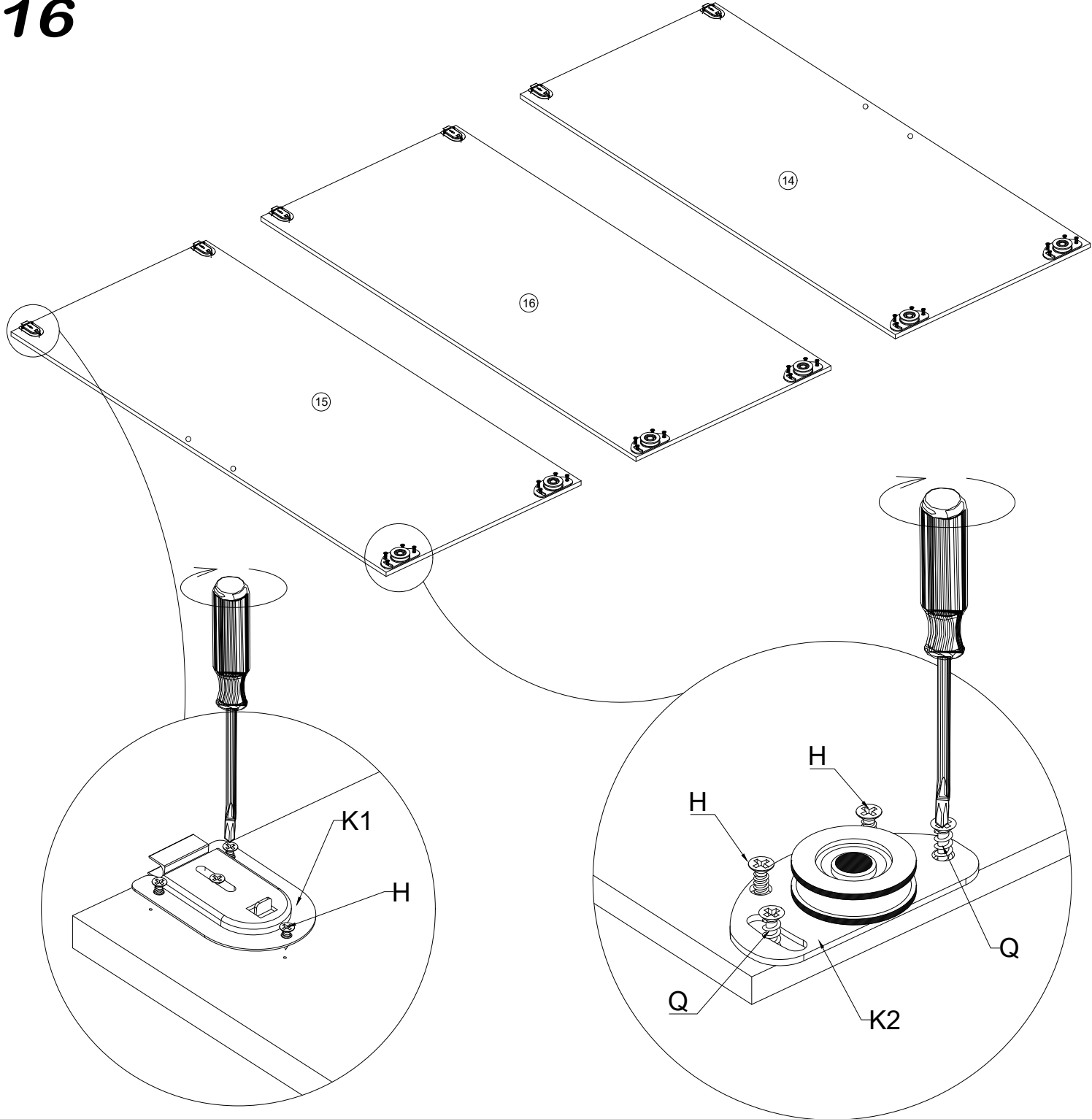


# 14

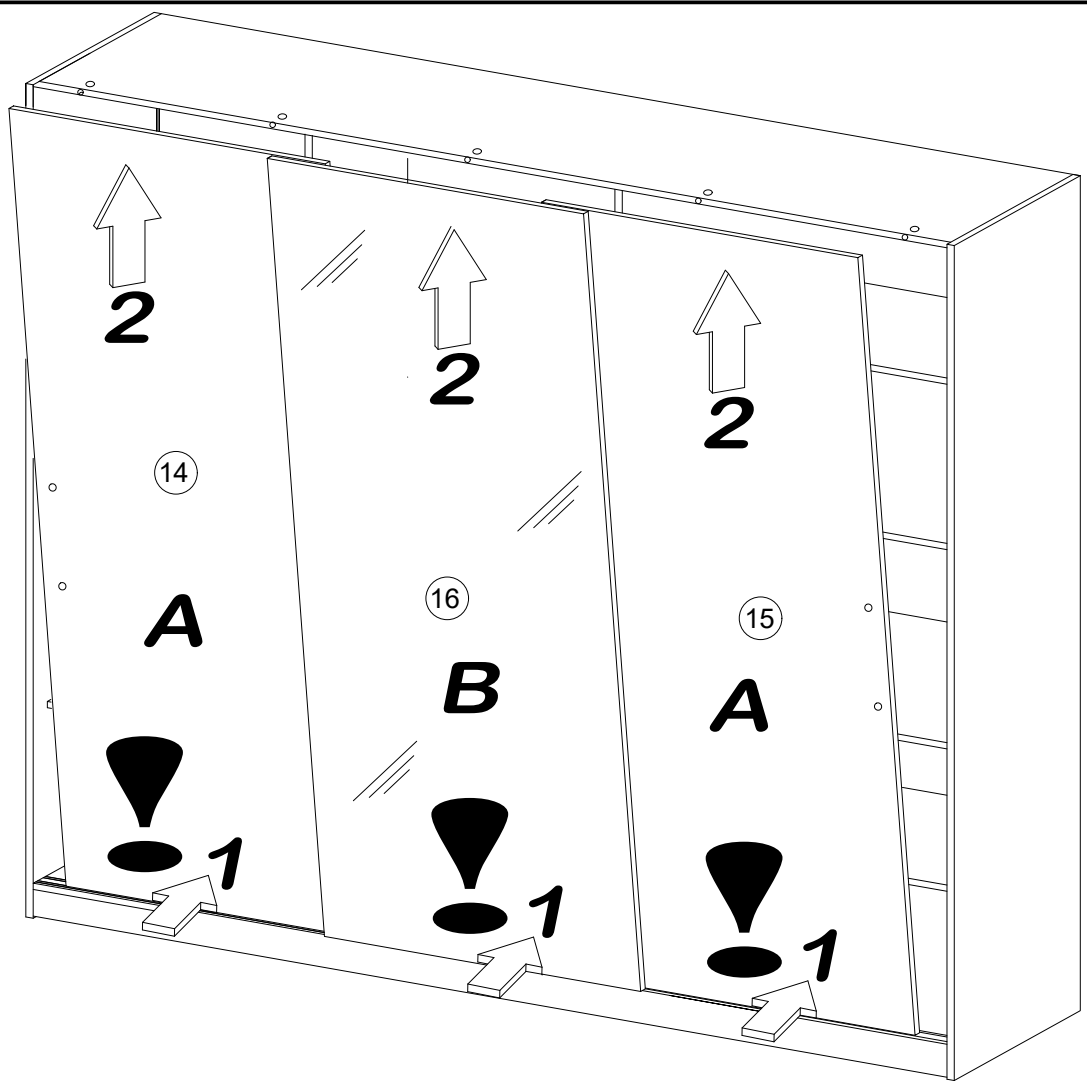


# 15

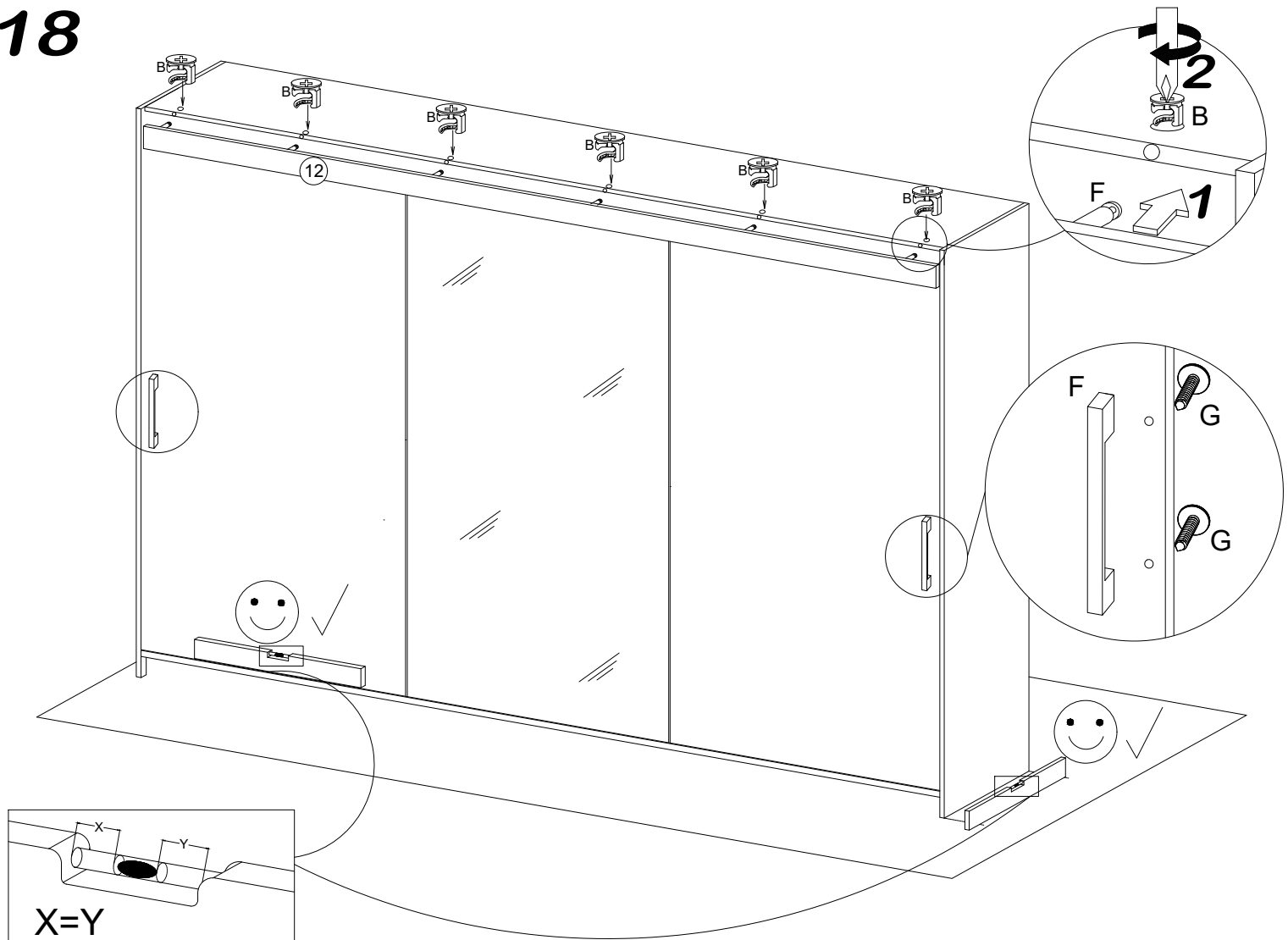




17

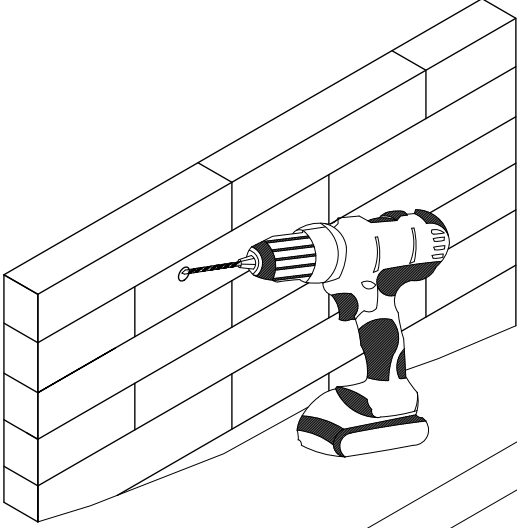



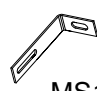
18



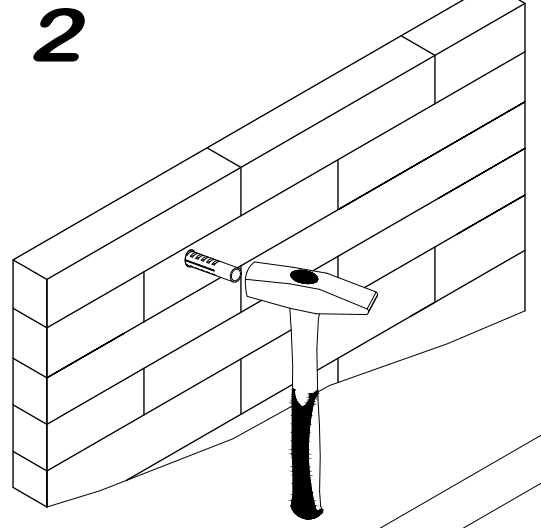


1

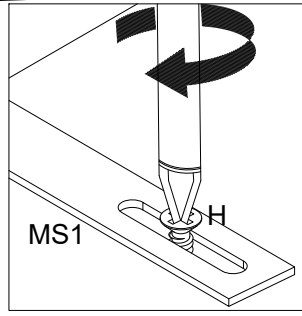
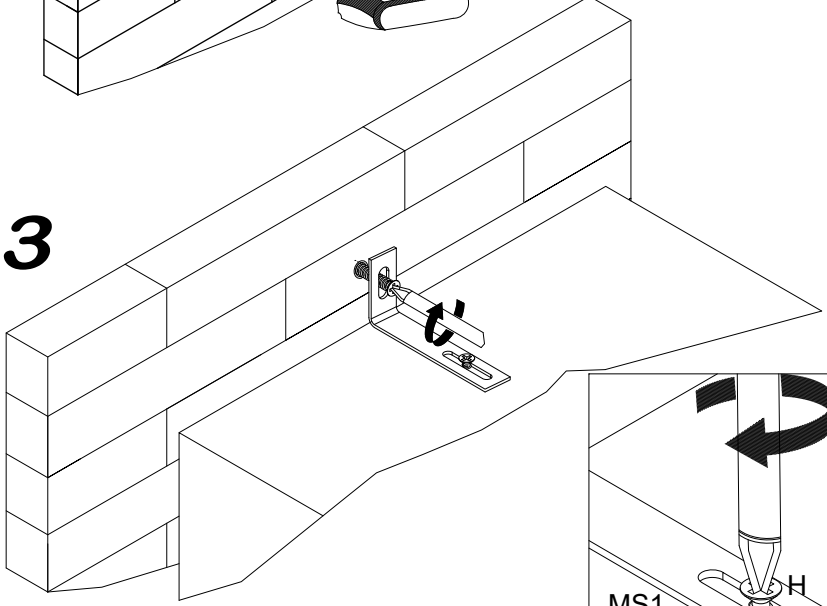


3.5x16	
	
H	MS1
1	1

2



3



4

