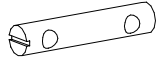

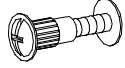

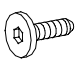
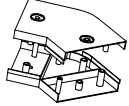


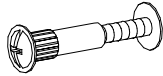
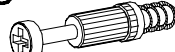


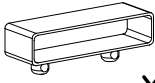
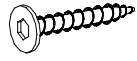
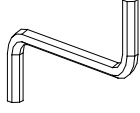

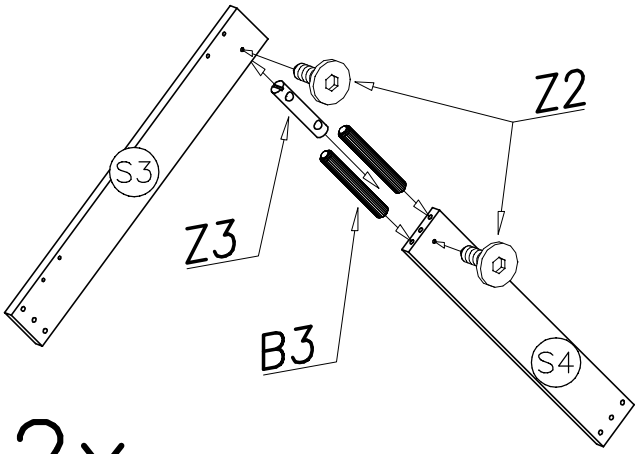
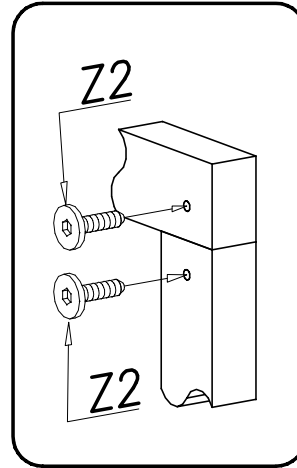


				Z3  x2	
B3  ø6x50 x24	I6  9x11 x8	I7  ø18 x8	Z2  M6x14 x4	M6  x4	
W  4x16 x4	U  x2	I8  8x30 x2	K5  x8	K1  ø15x16,2 x8	
E  6x13 x21	M  x32	C  6x50 x26	G  x1	T  ø8 x4	

I

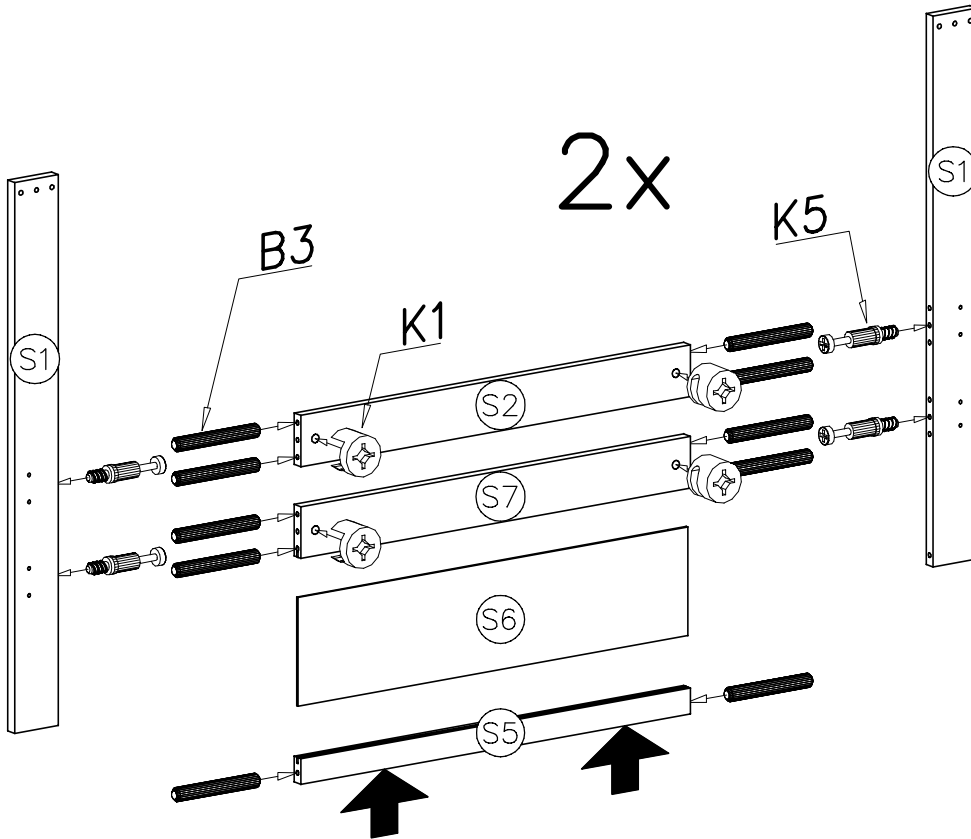


2x



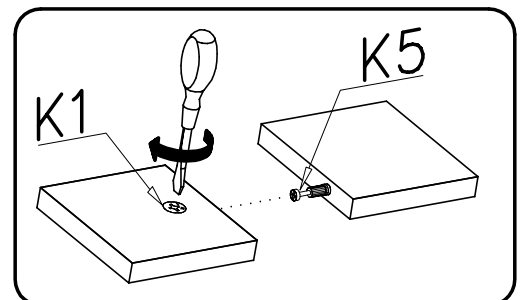
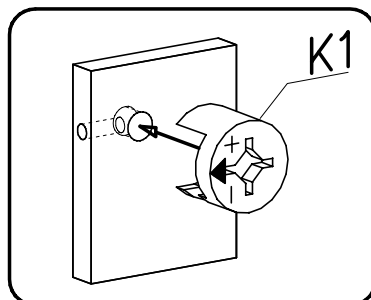
Z2		
M6x14		x4
Z3		
		x2

II

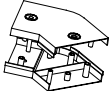
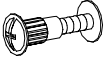


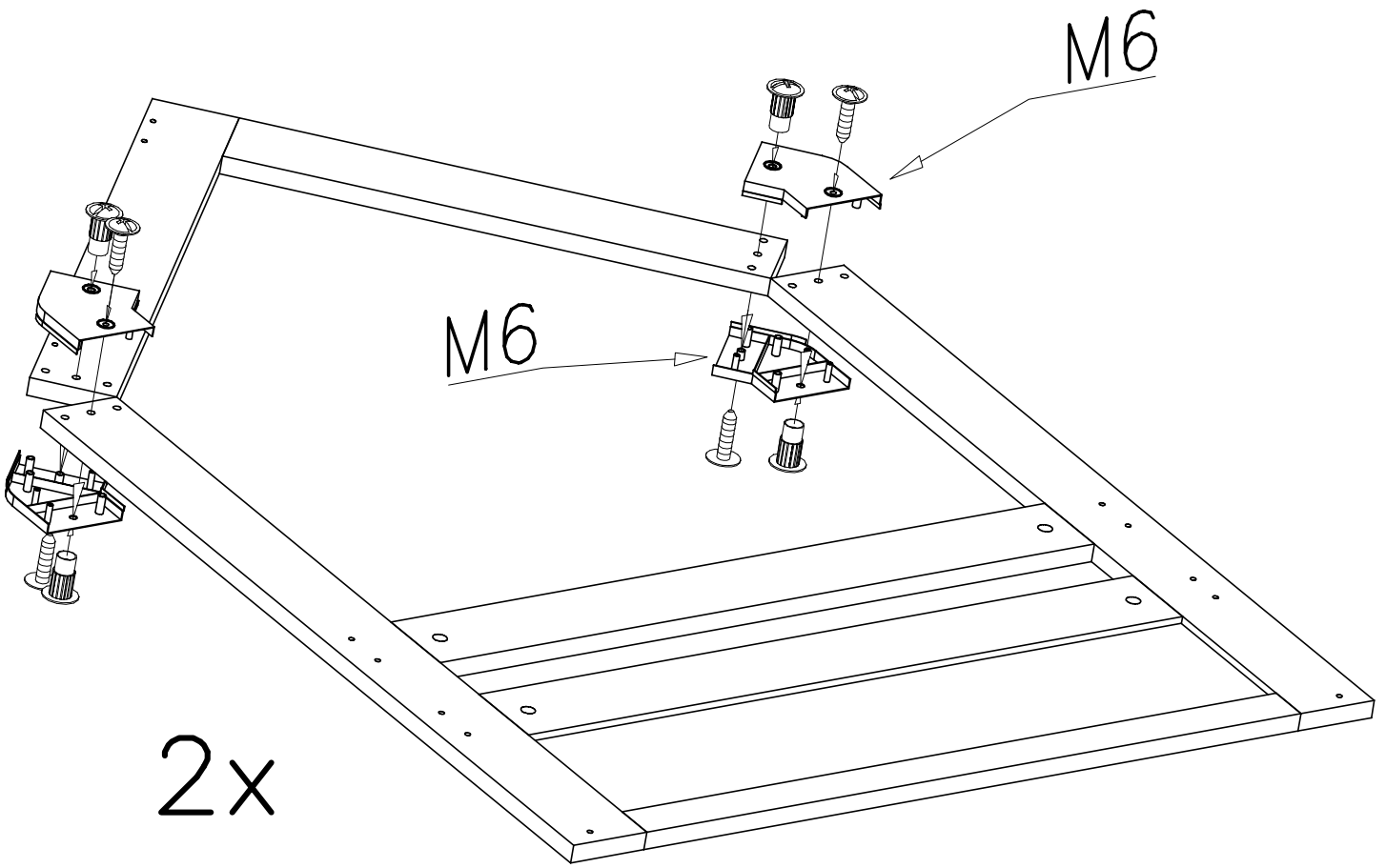
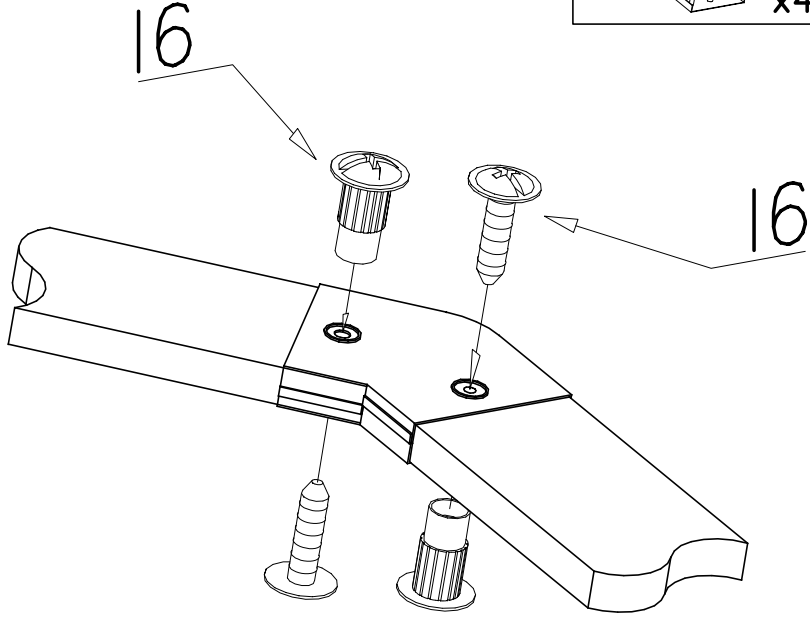
2x

B3		
∅6x50		x20
K1		
∅15x16,2		x8
K5		
		x8

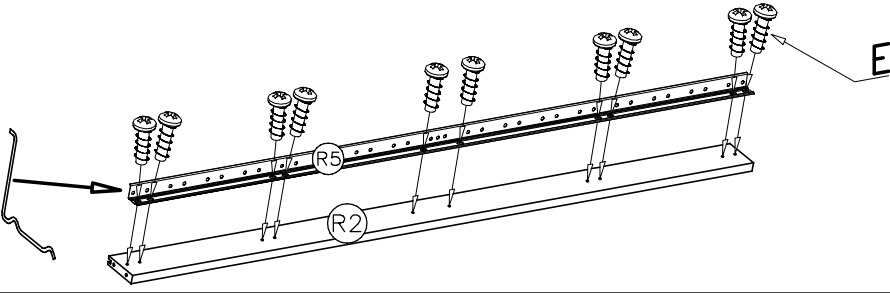


III

M6		x4	I6		9x11	x8
----	---	----	----	---	------	----

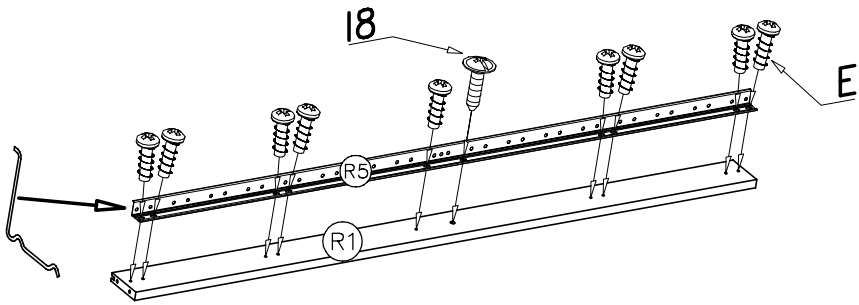


IV

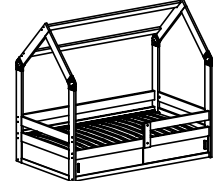


E
6x13 x10

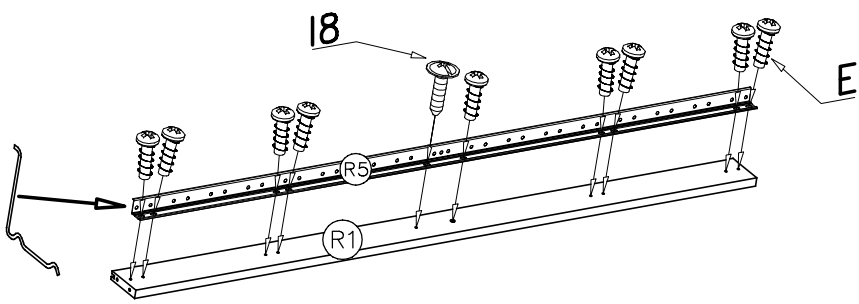
V



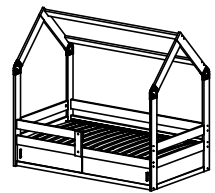
I8 8x30 x1 E 6x13 x9



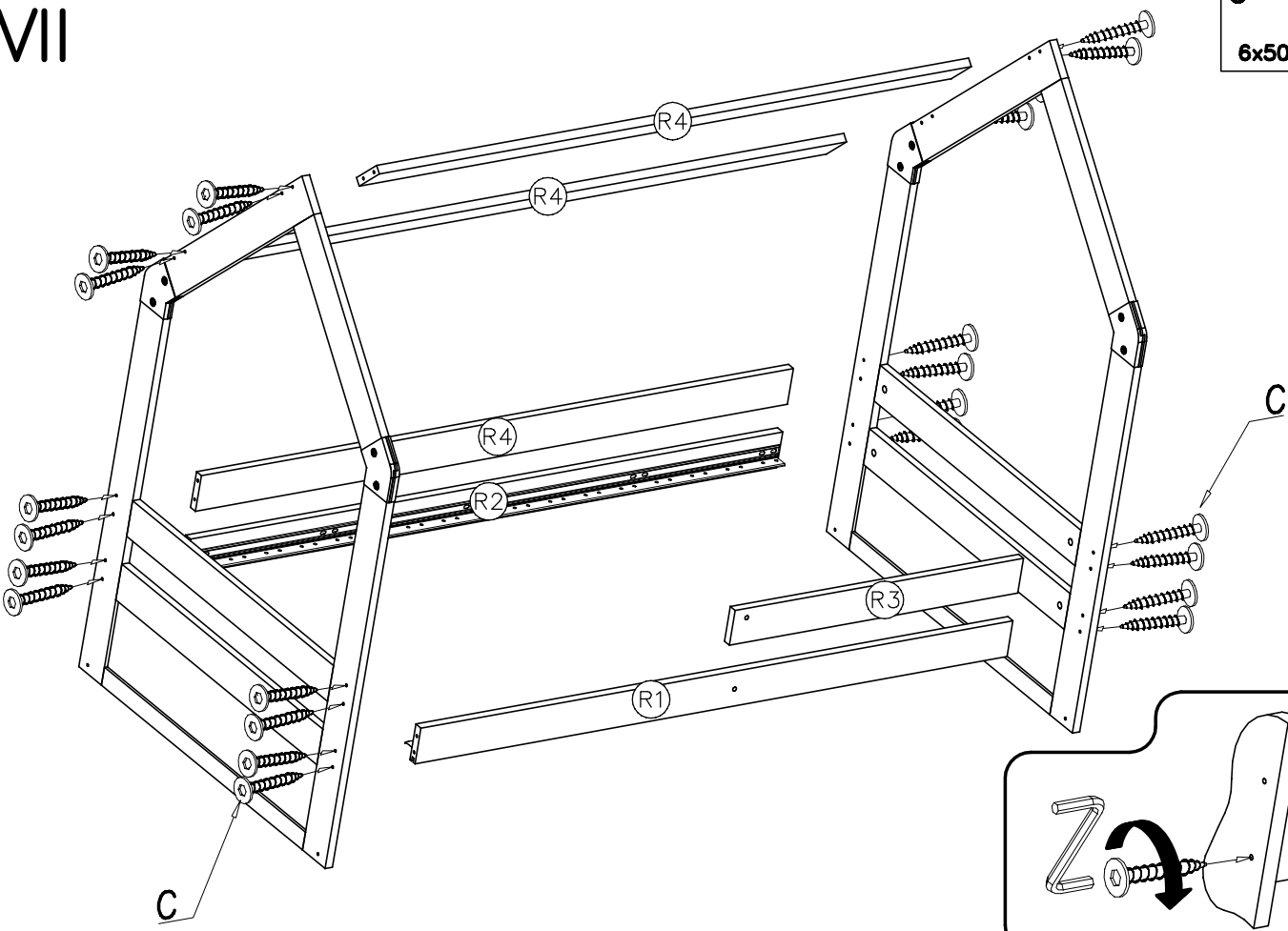
VI



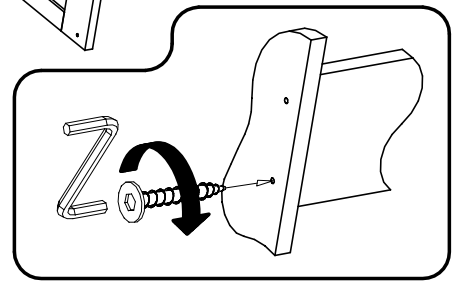
I8 8x30 x1 E 6x13 x9



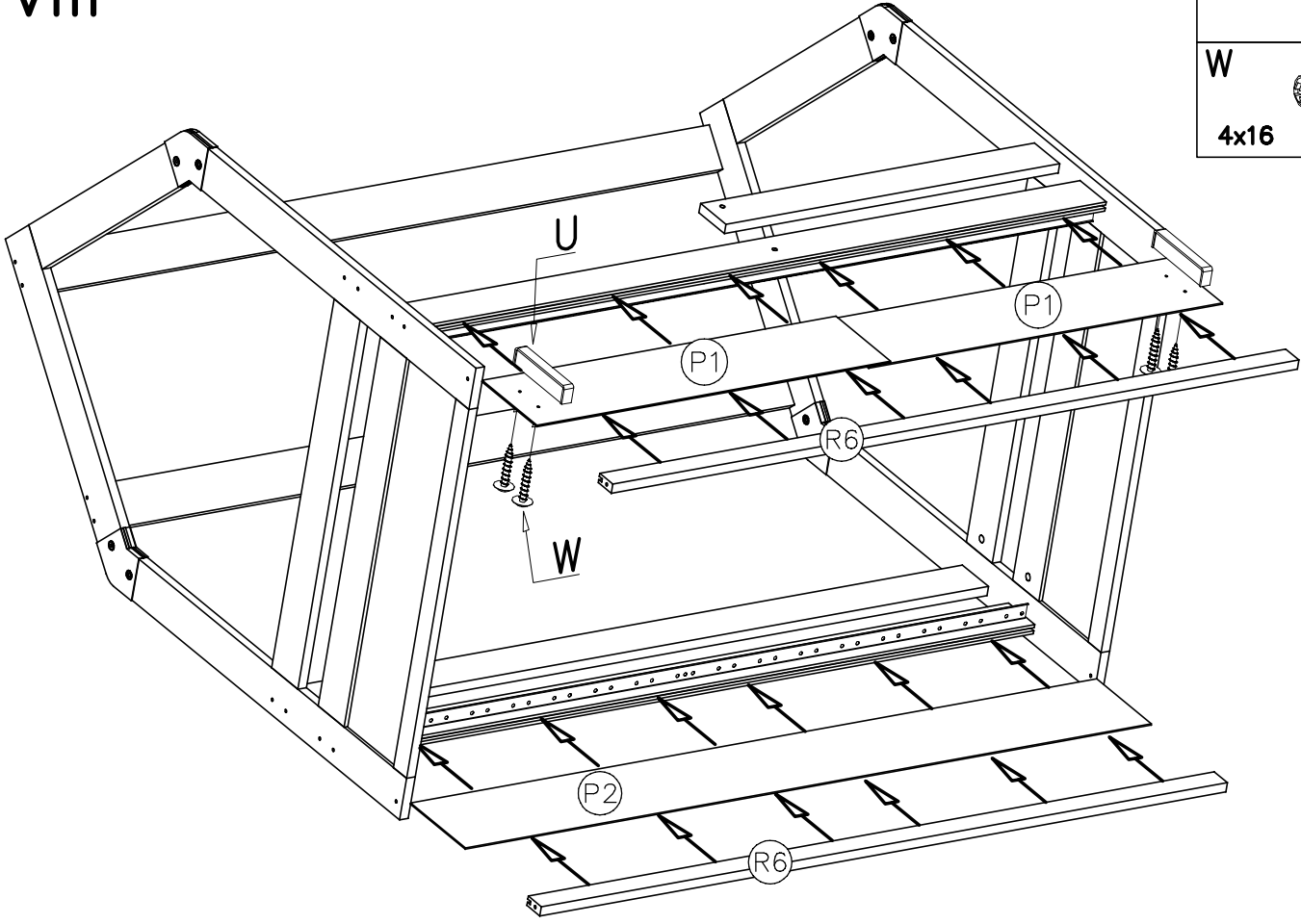
VII





C 6x50 x24

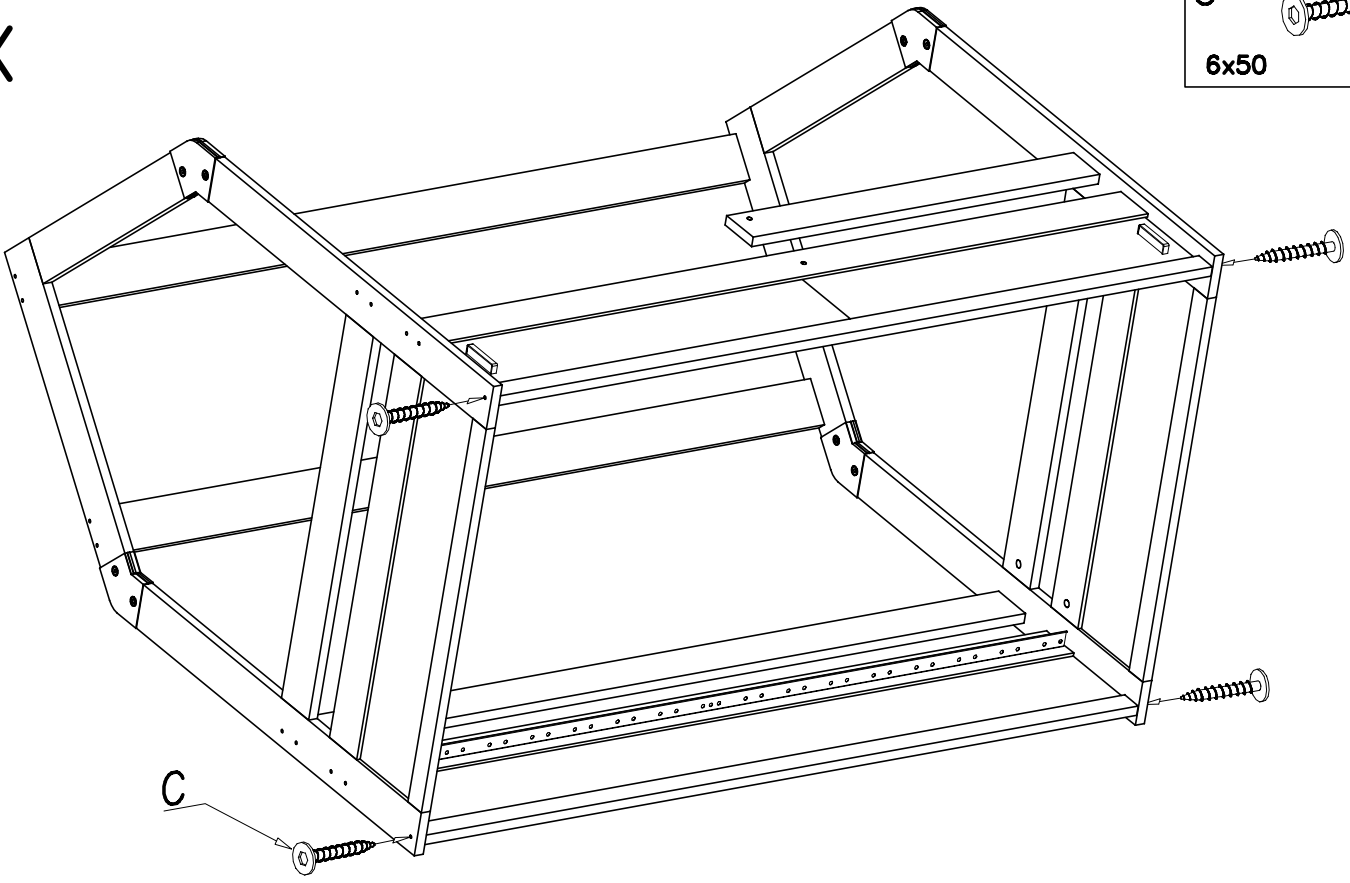



VIII



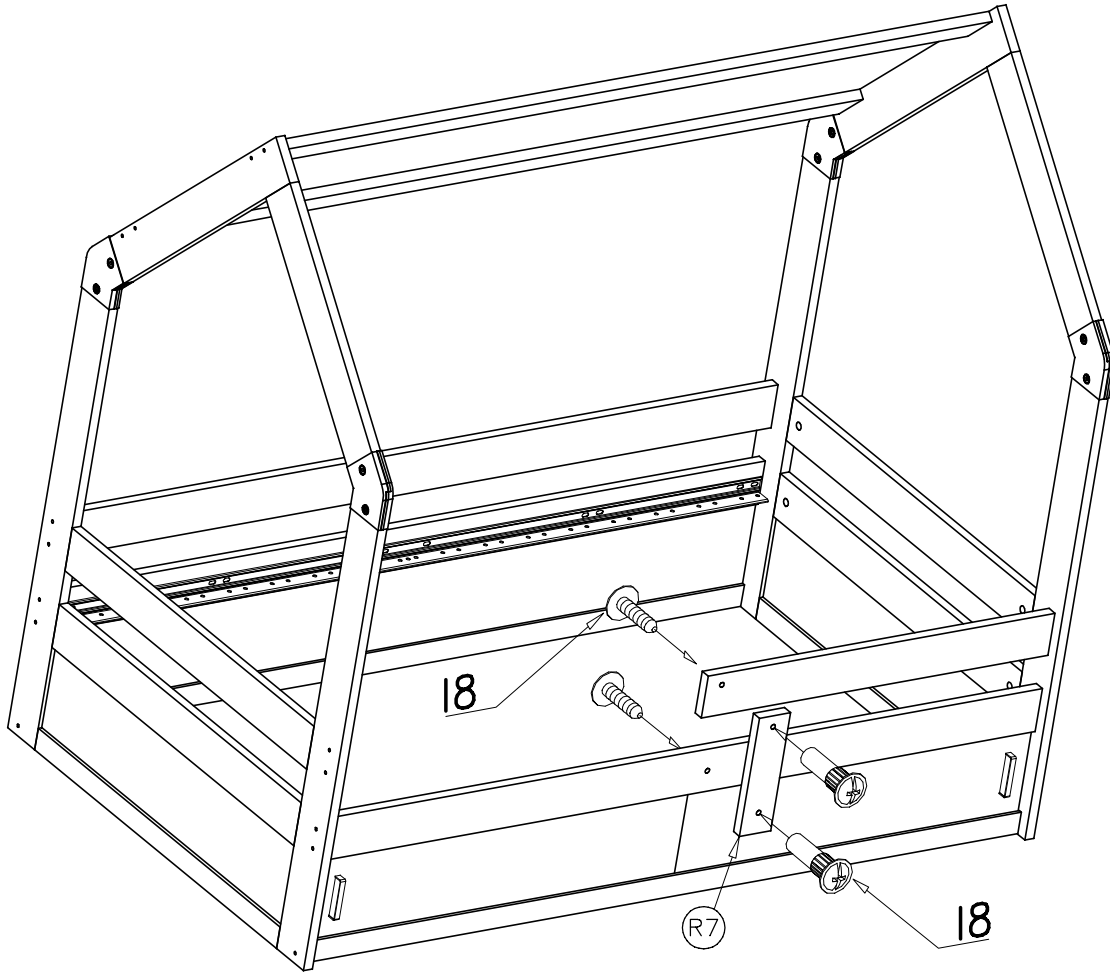
- U  x2
- W  4x16 x4

IX



- C  6x50 x4

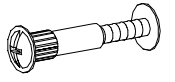
X



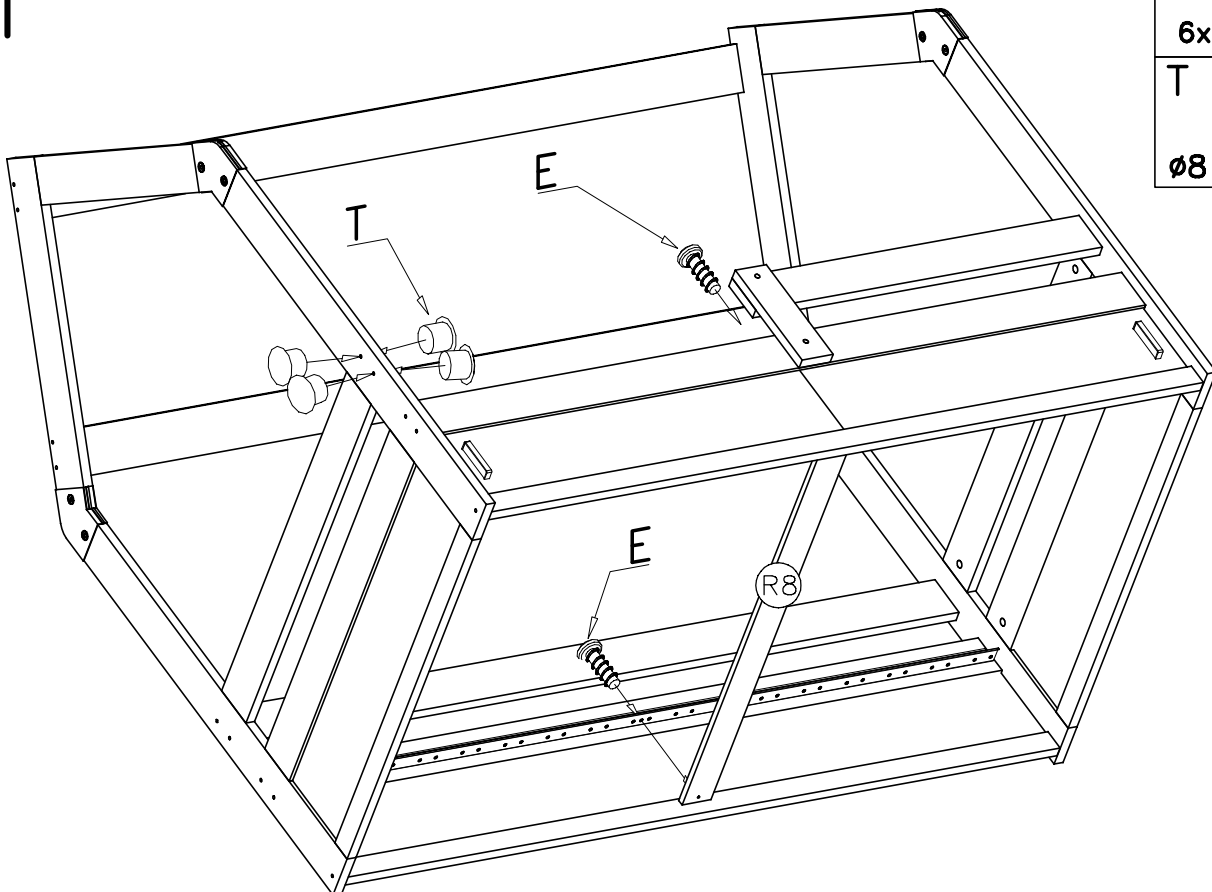
18

8x30

x2



XI



E

6x13

x2



T

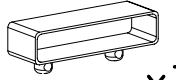
ø8

x4



XII

M



x32

