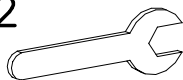

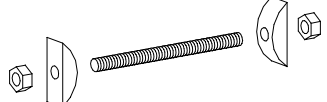
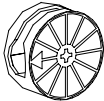
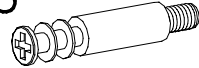

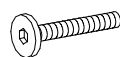
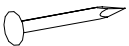

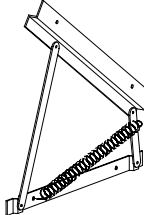

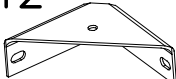
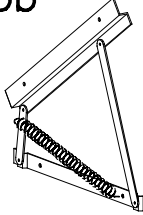
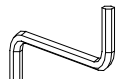
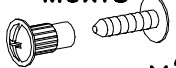
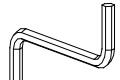
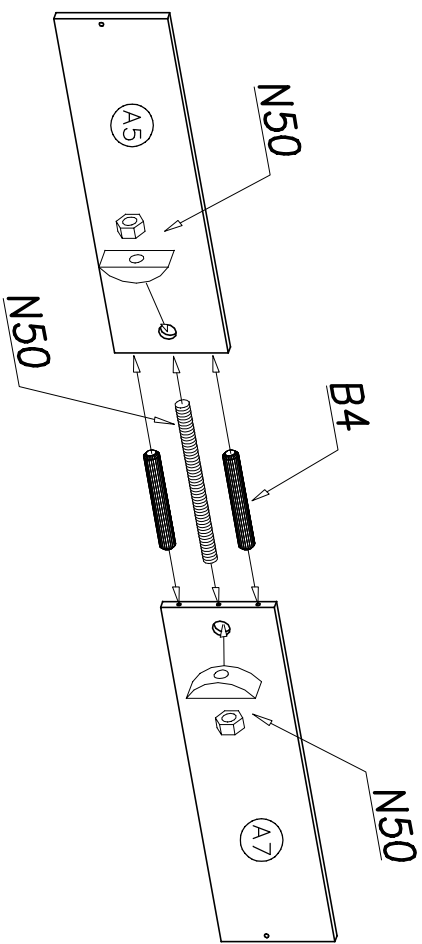
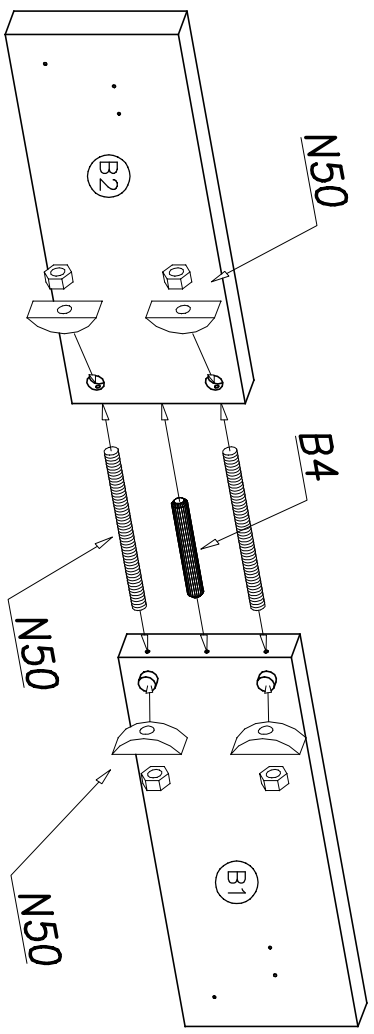
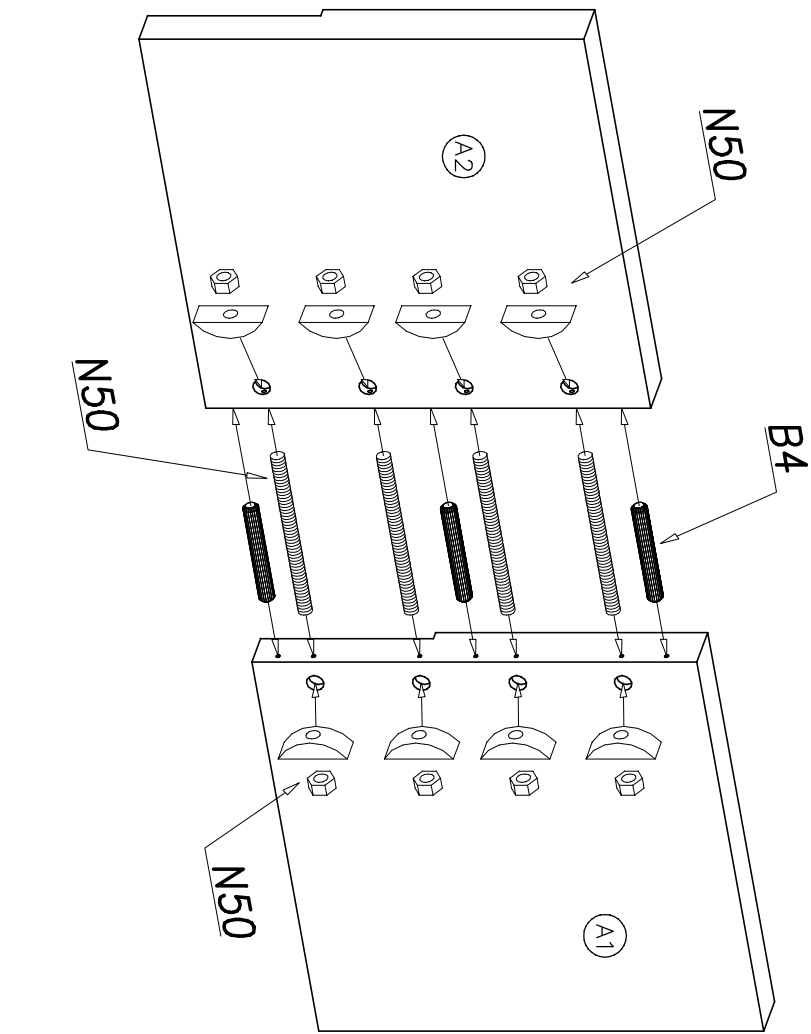

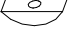
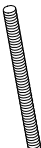







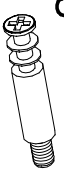
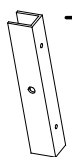

	G2  x2	B4  x6	N50  M6x100 x7
K2  x4	K5  x4	N30  M6x15 x16	N40  M6x20 x4
J  x50	M14  x2	L3a  x1	E  6x13 x4
M12  x4	L3b  x1	G  4mm x1	D  M6x15 9x11 x2
		G1  6mm x1	

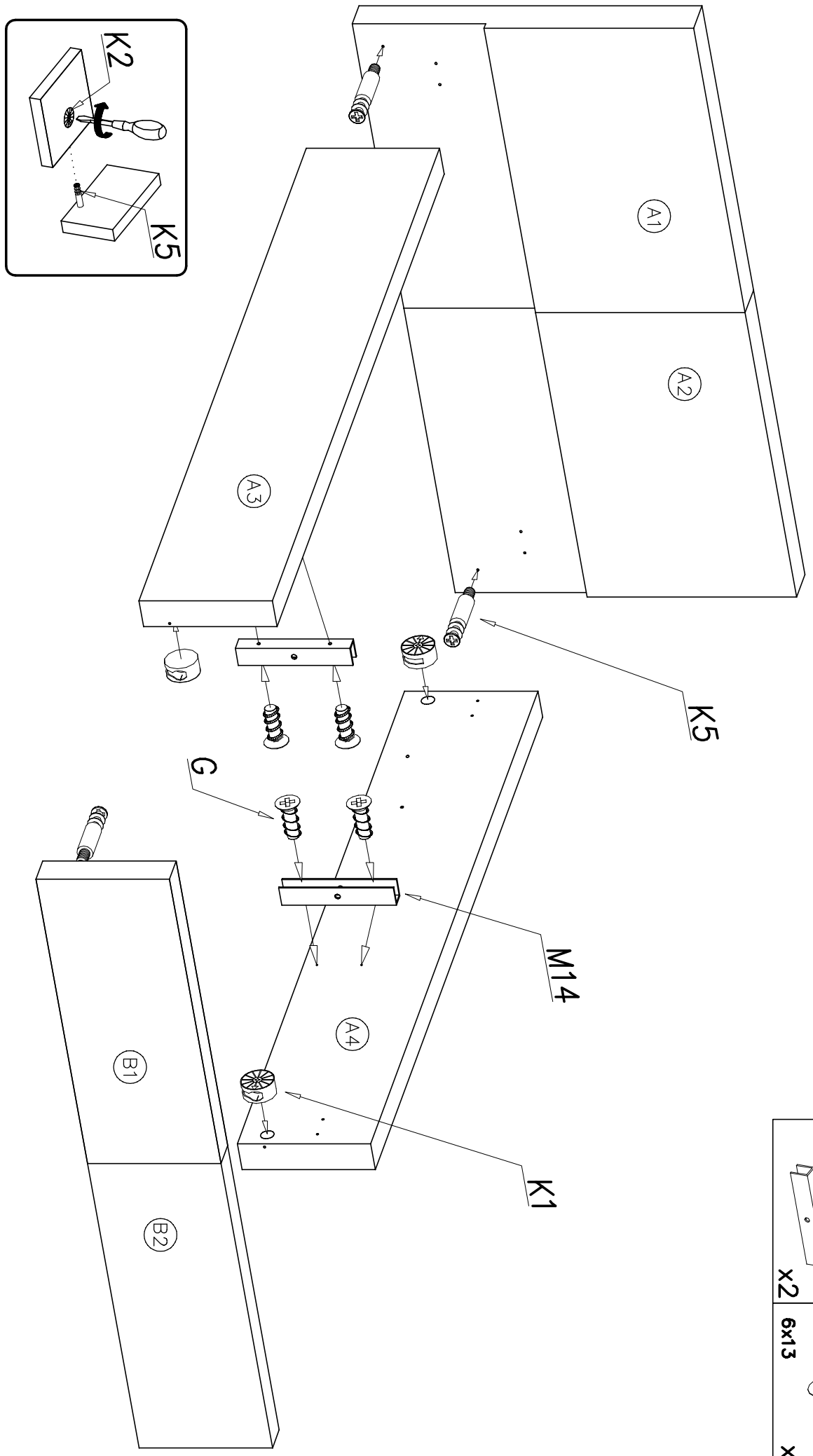
I

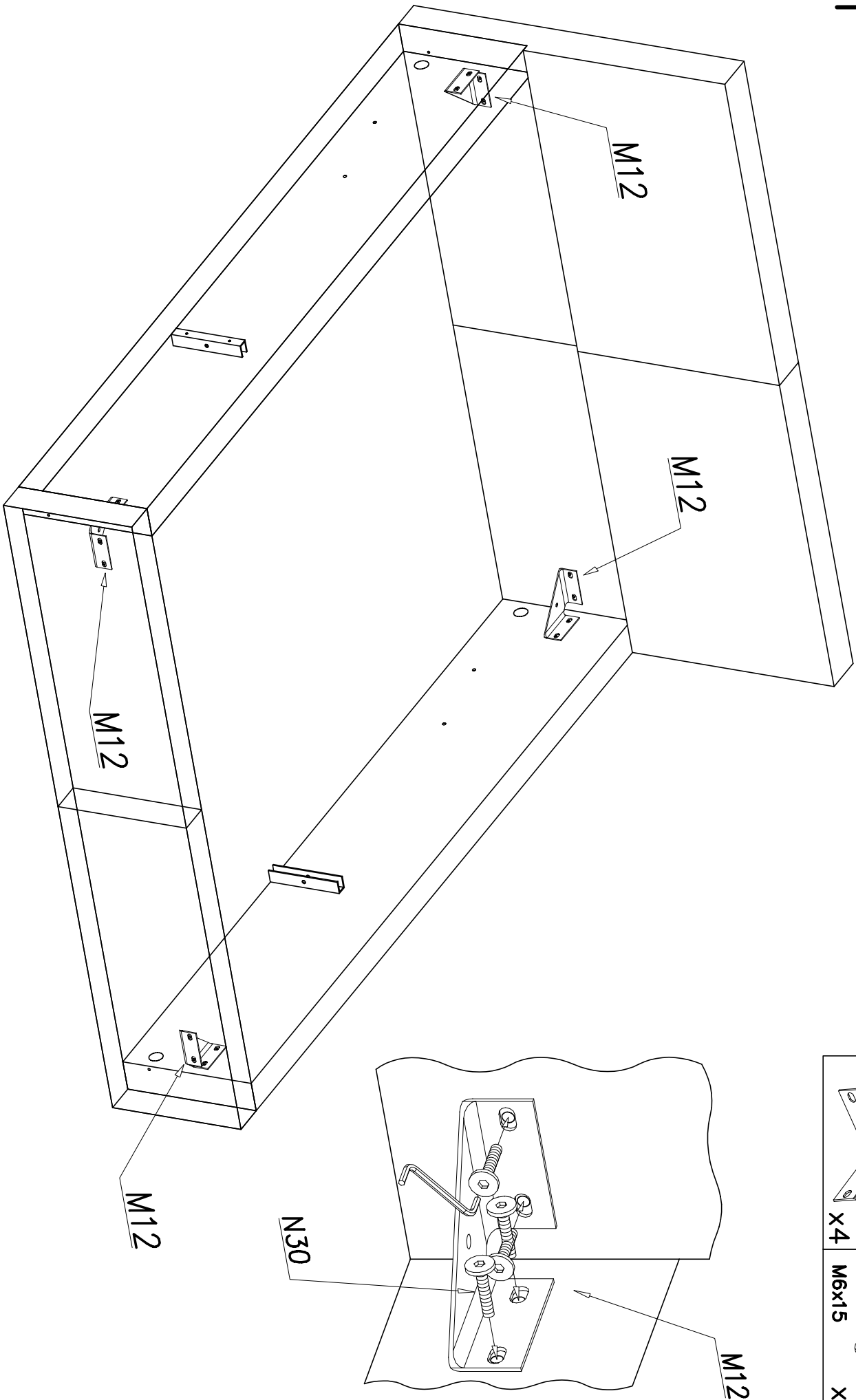


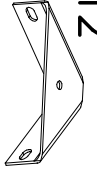


N50						x7
M6x100						
G2						x2
						x6

||

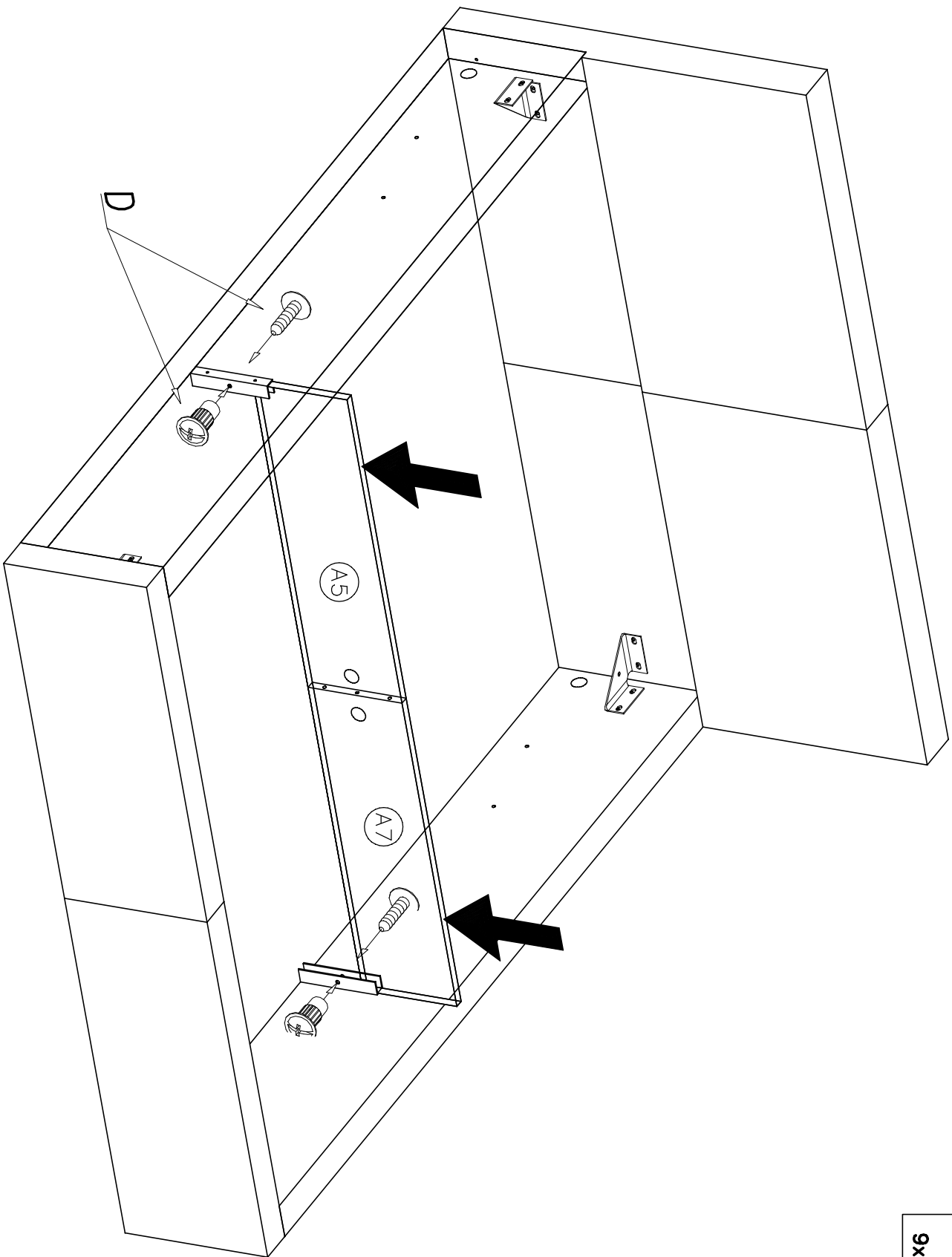
K2		K5	
x4	x4	E	x4
M14		6x13	
x2	x2		x4





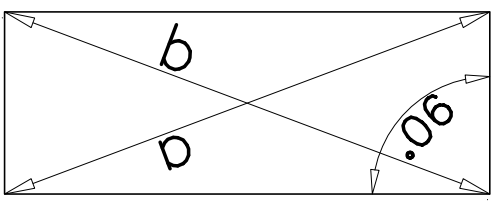
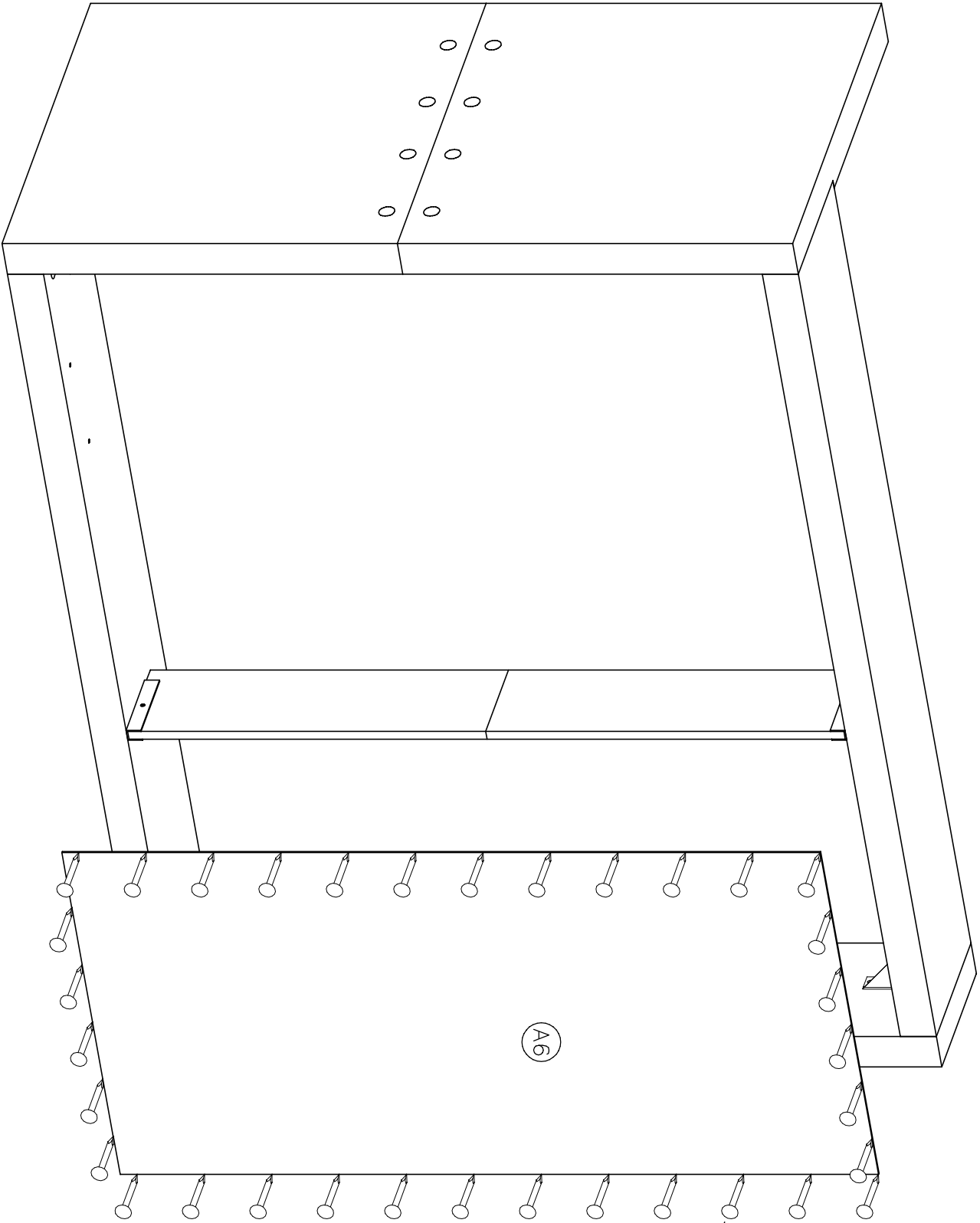
	M12		N30		M12
x4		M6x15		x16	

IV

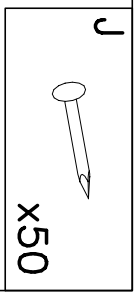


- D
- M6x15
- 9x11
- X2

V



$a = b$



J

