



B

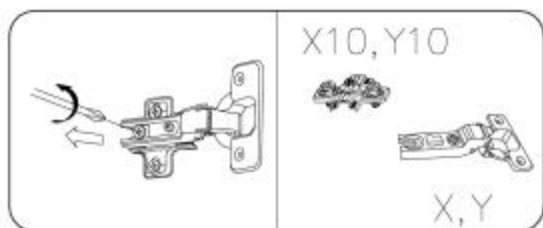
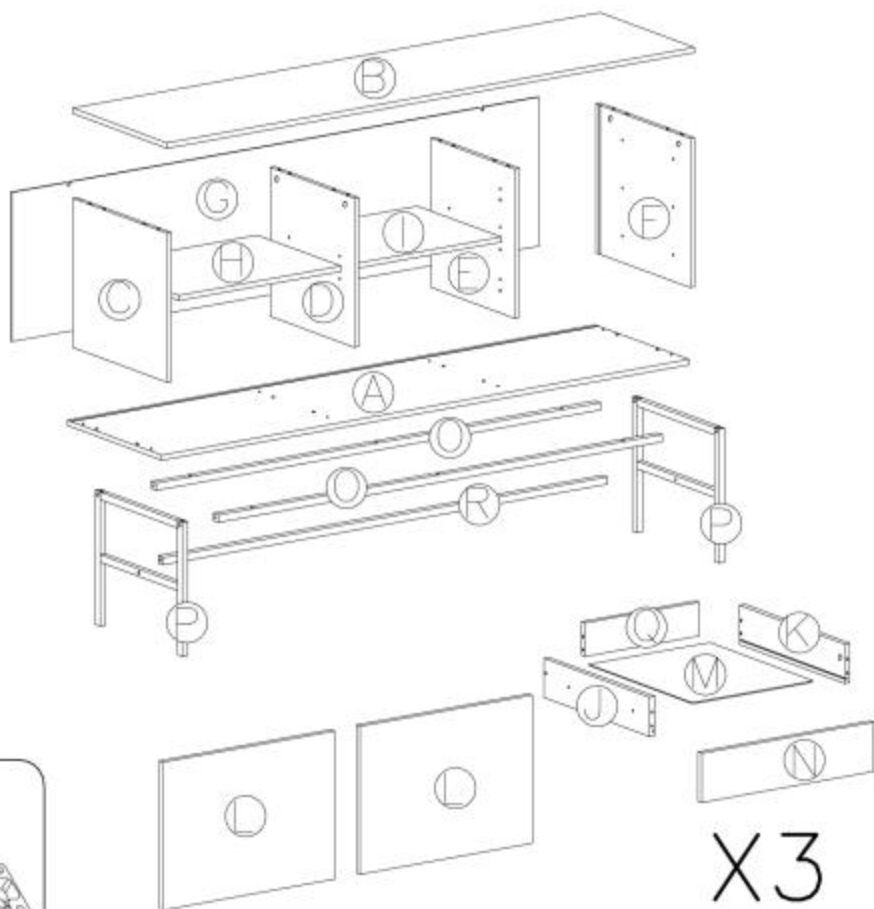


H

I

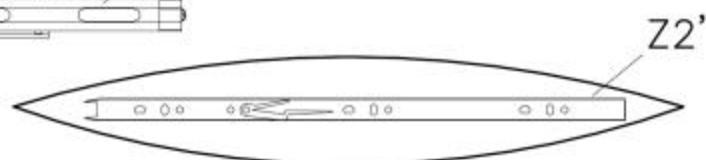
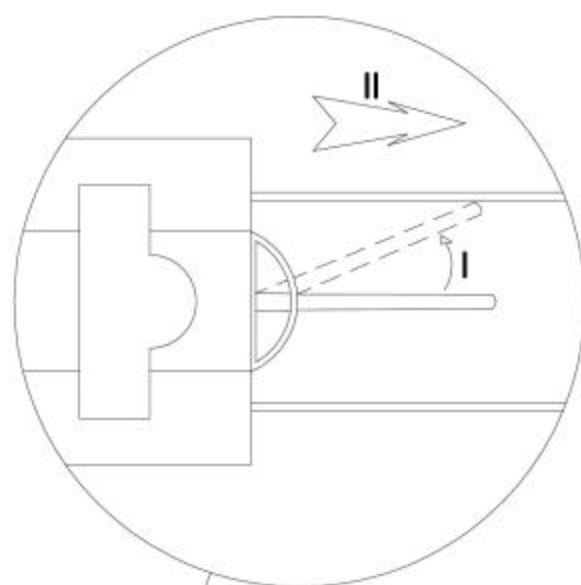
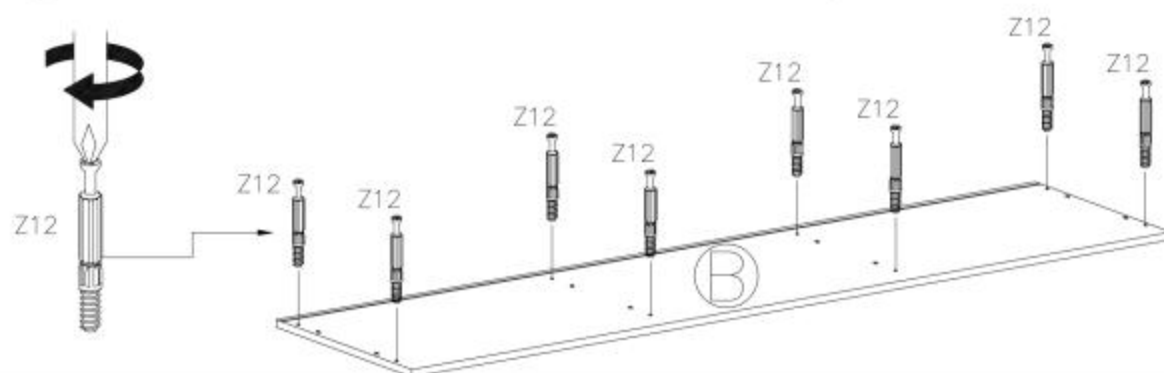
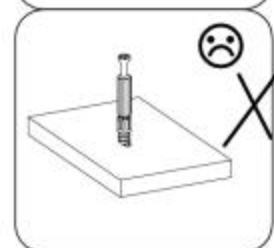
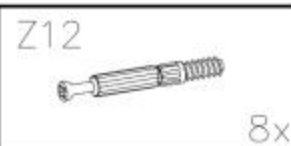
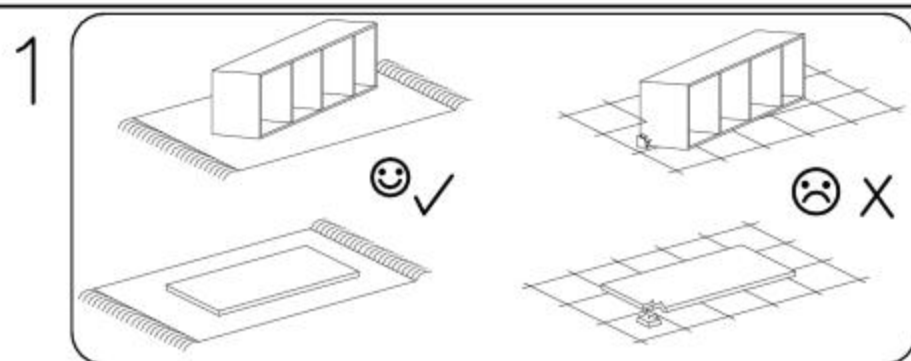
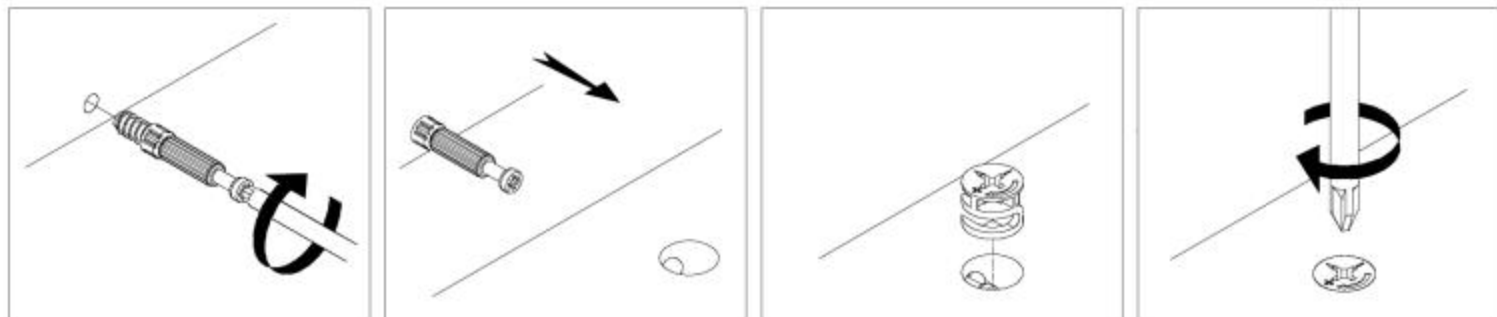


M




X3

	S 4x16 4x	T 2x	U ø8x40 2x	W 3.5x13 18x
X+X10 KR-15 2x	Y+Y10 KR-8 2x	Z 4x35 6x	Z1 105mm 5x	Z2 H30-350mm 3x
Z3 ø8x30 28x	Z4 ø18 14x	Z5 18x	Z6 4mm 1x	
Z7 ø15x12 14x	Z8 ø7x50 14x	Z9 5x13 24x	Z10 8x	Z11 3x16 13x
Z12 14x	Z13 4x40 2x	Z14 5mm 1x	Z15 ø14 6x	Z16 6x20 6x



3

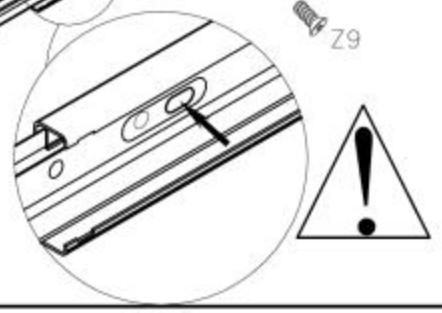
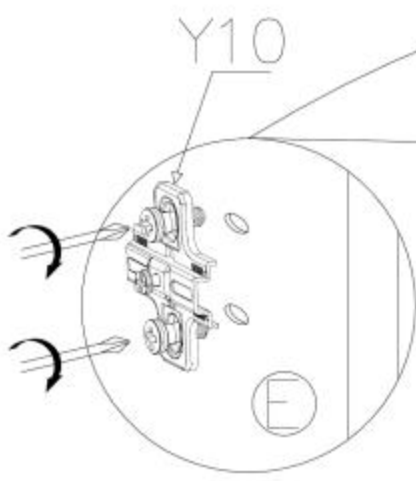
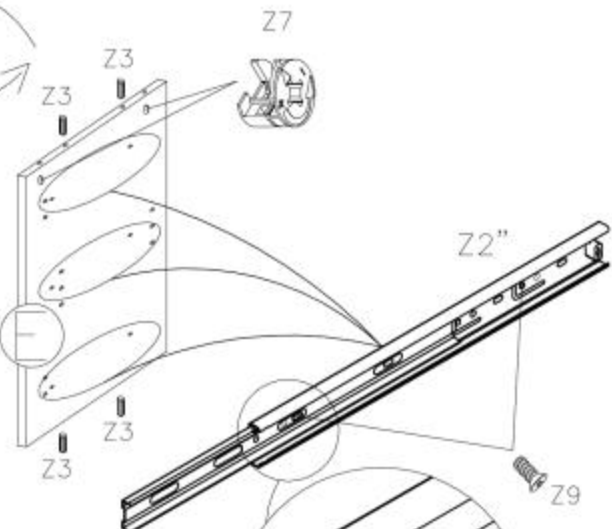
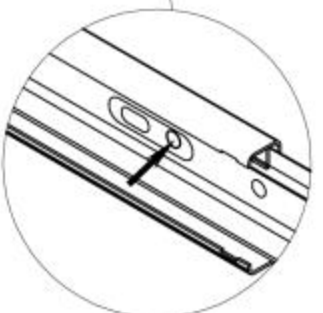
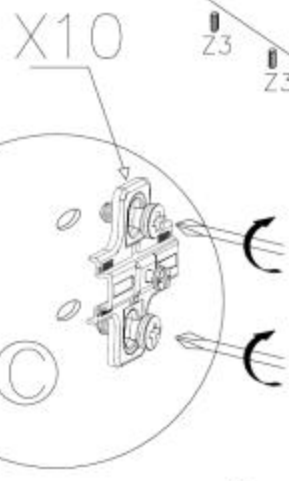
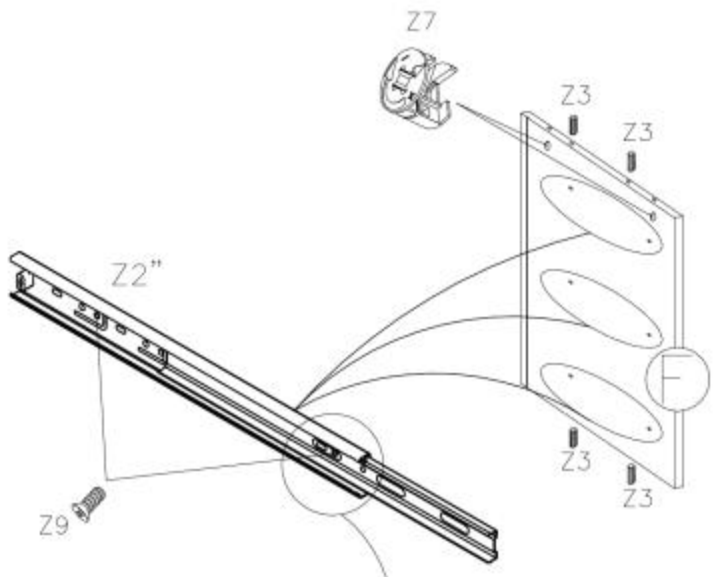
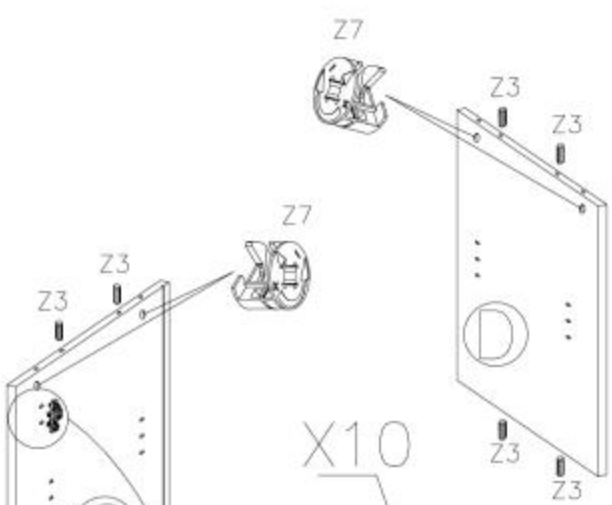
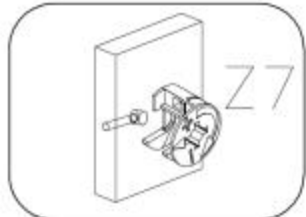
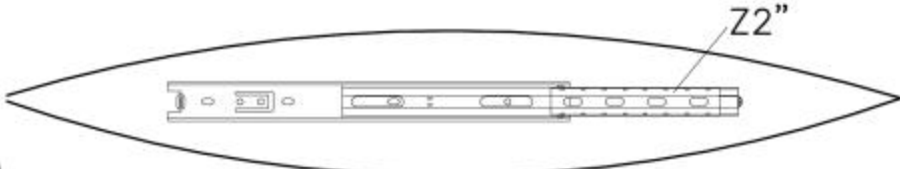
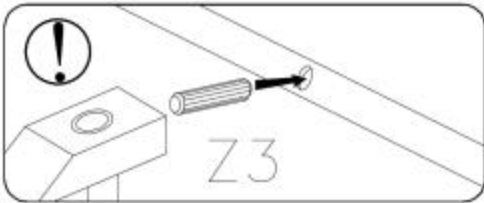
Z3  16x
∅8x30

Z7  8x
∅15x12

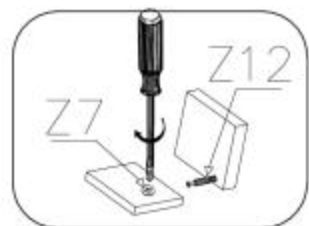
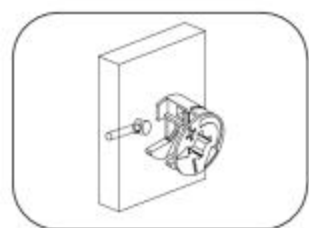
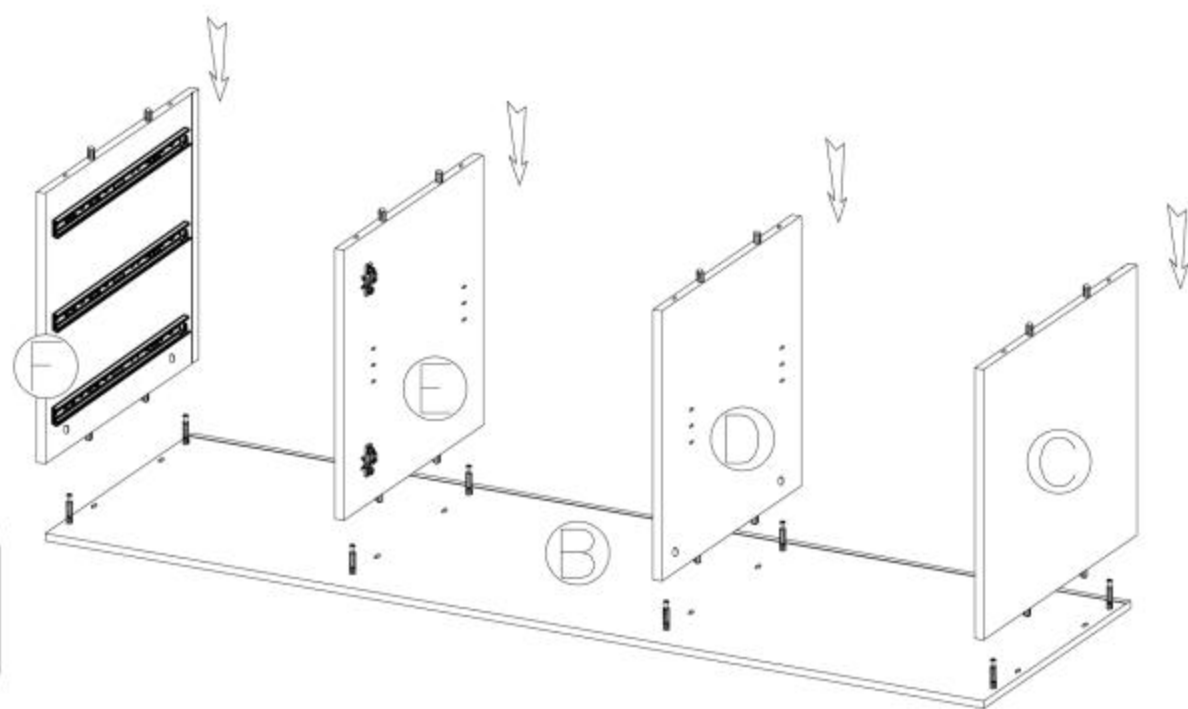
Z9  12x
5x13

X10  2x

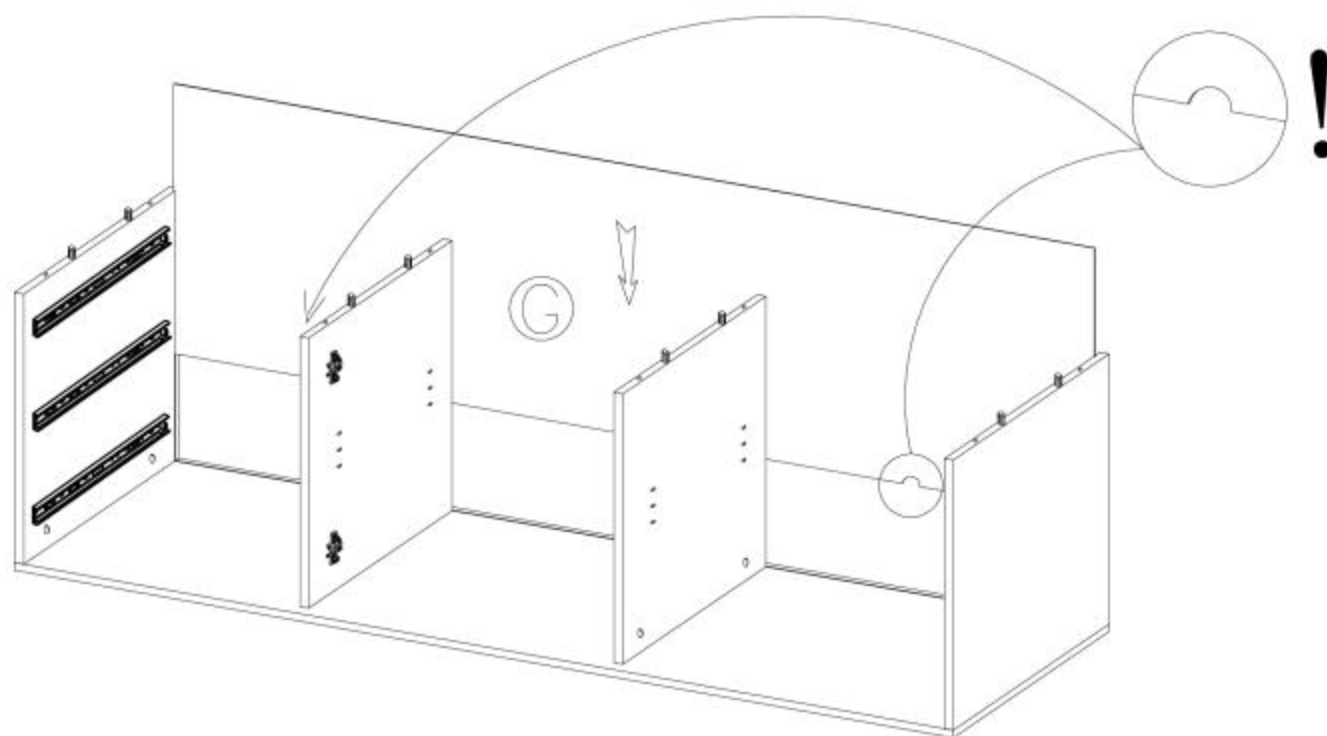
Y10  2x



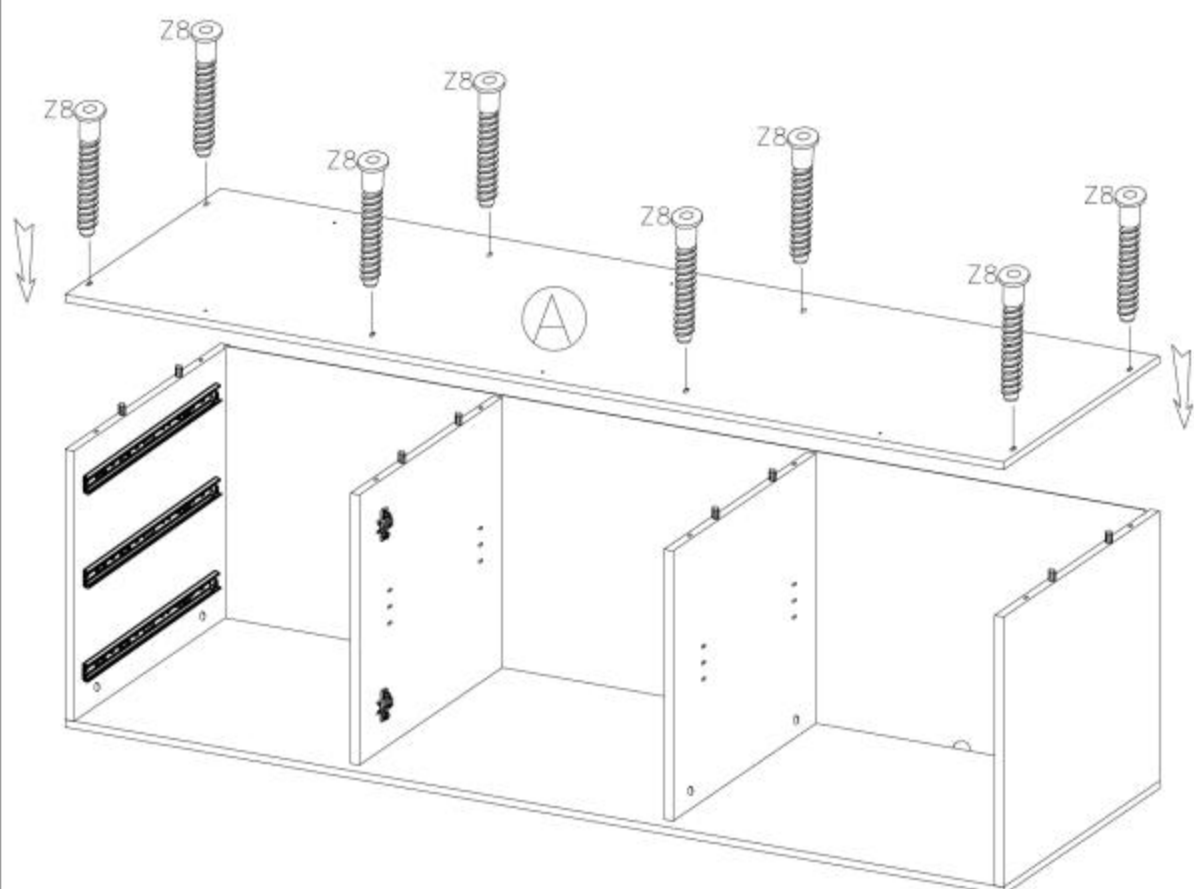
4



5

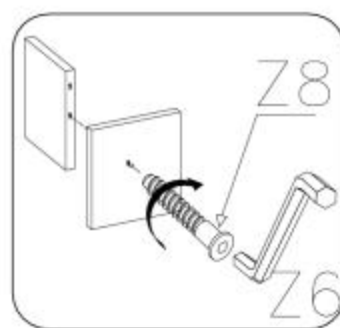
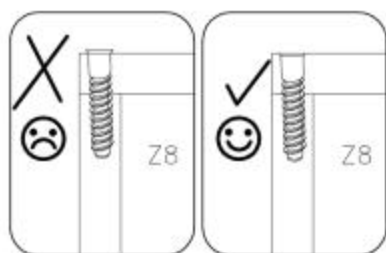


6



Z6
4mm 1x

Z8
ø7x50 8x

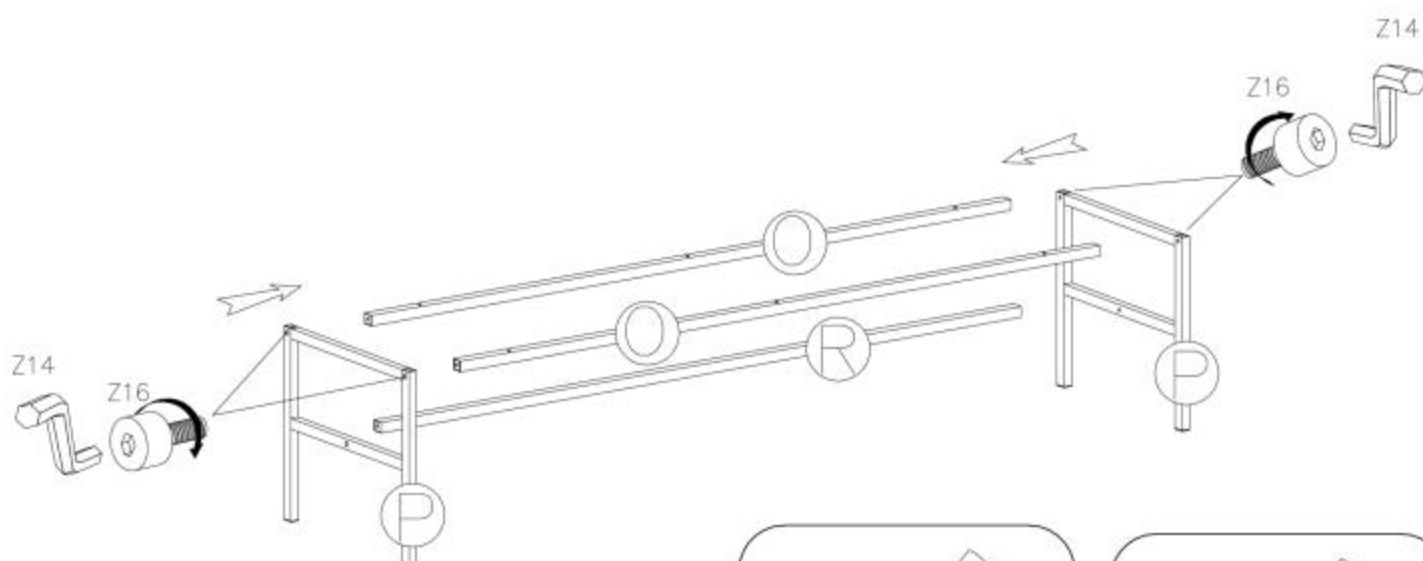


7

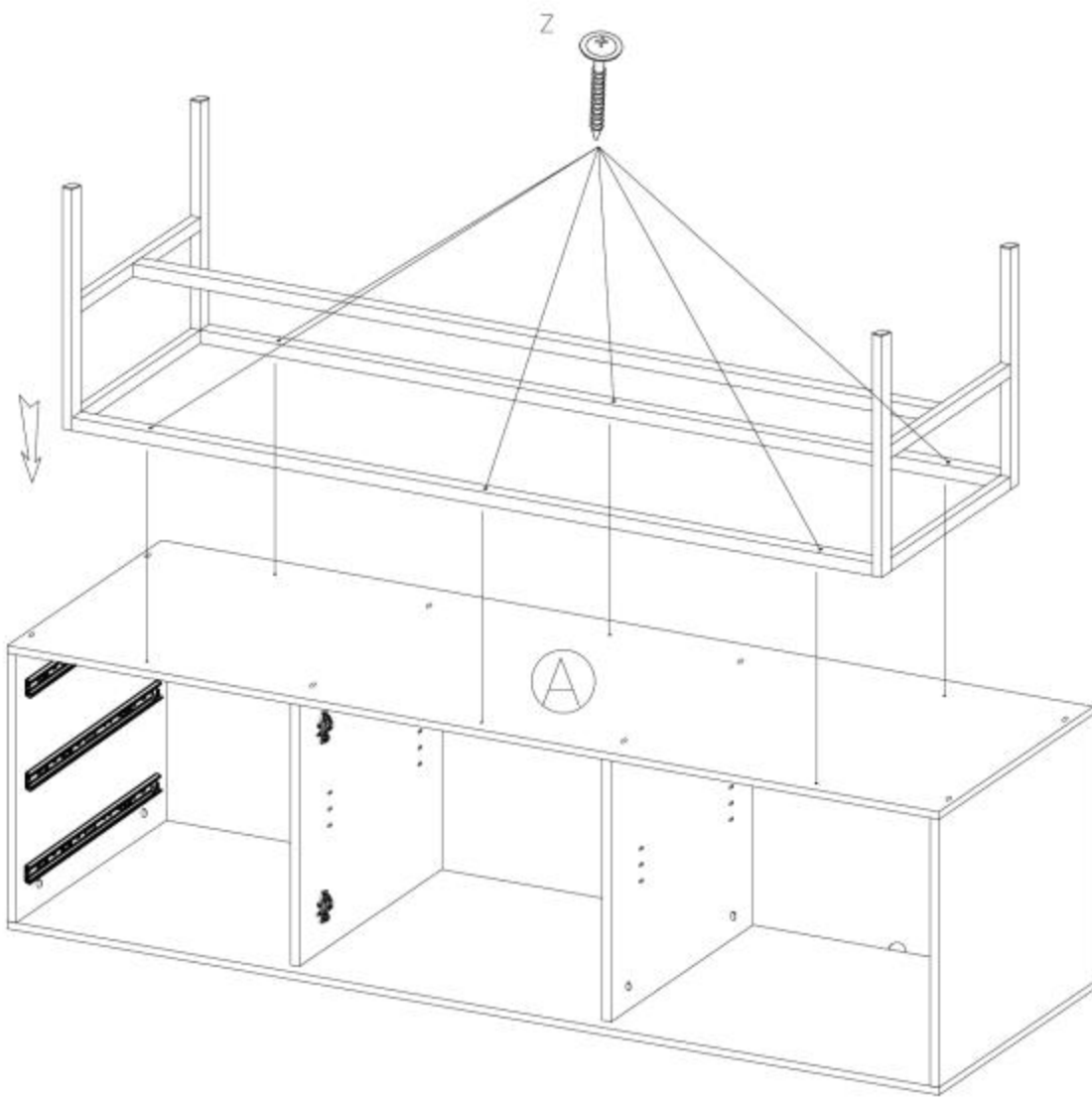
Z14
5mm 1x

Z15
ø14 6x

Z16
6x20 6x



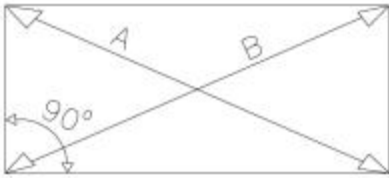
8



Z
4x35 6x



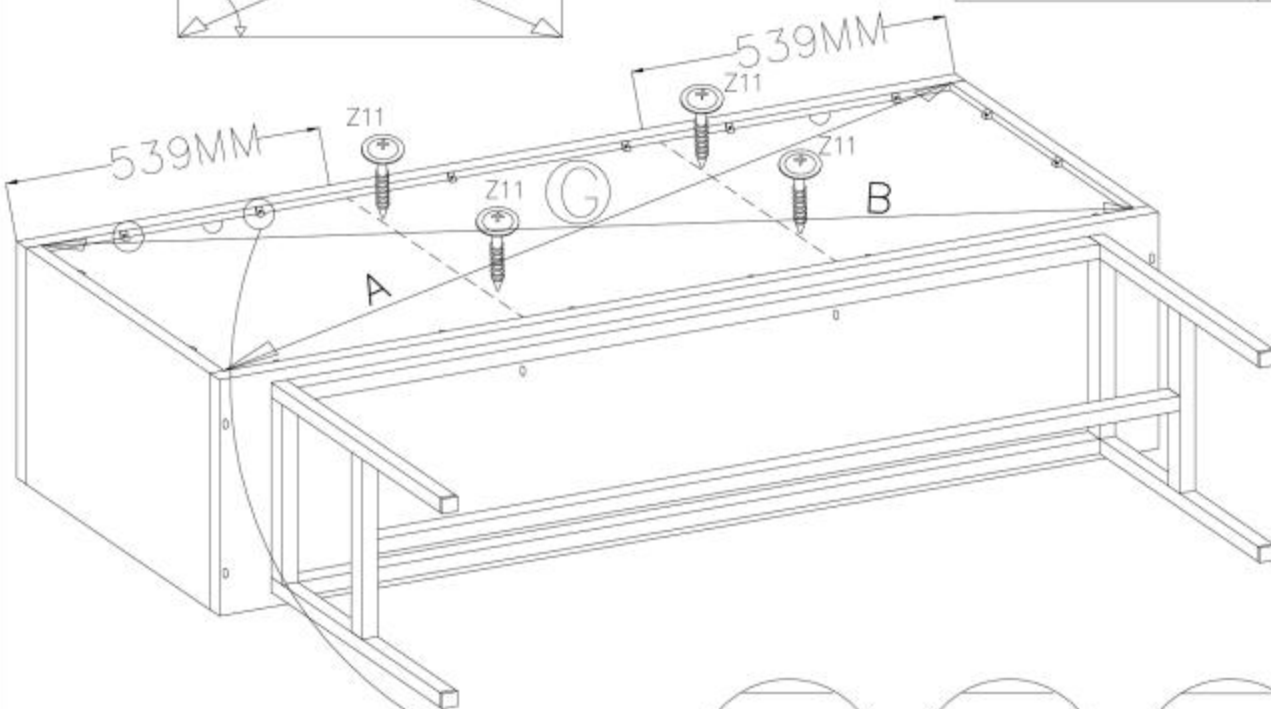
9



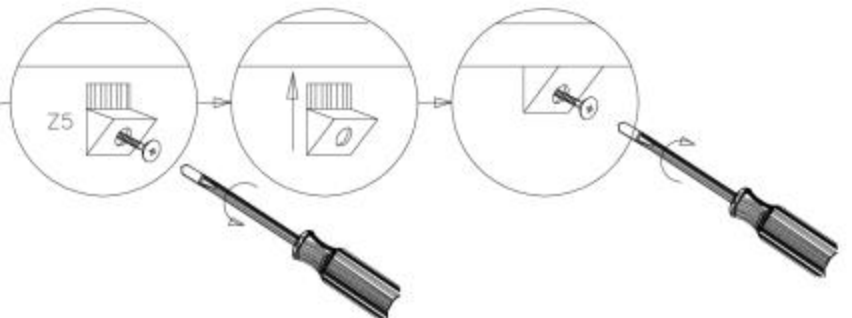
Z5
18x








Z11
3x16 4x

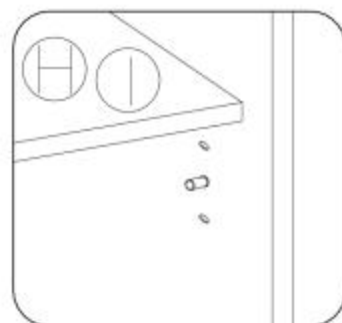
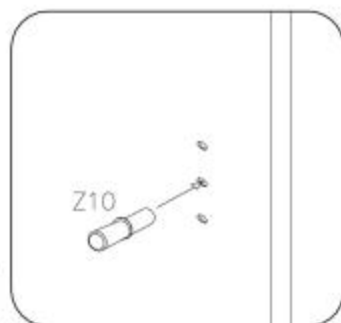
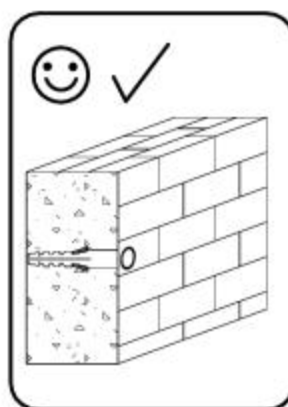
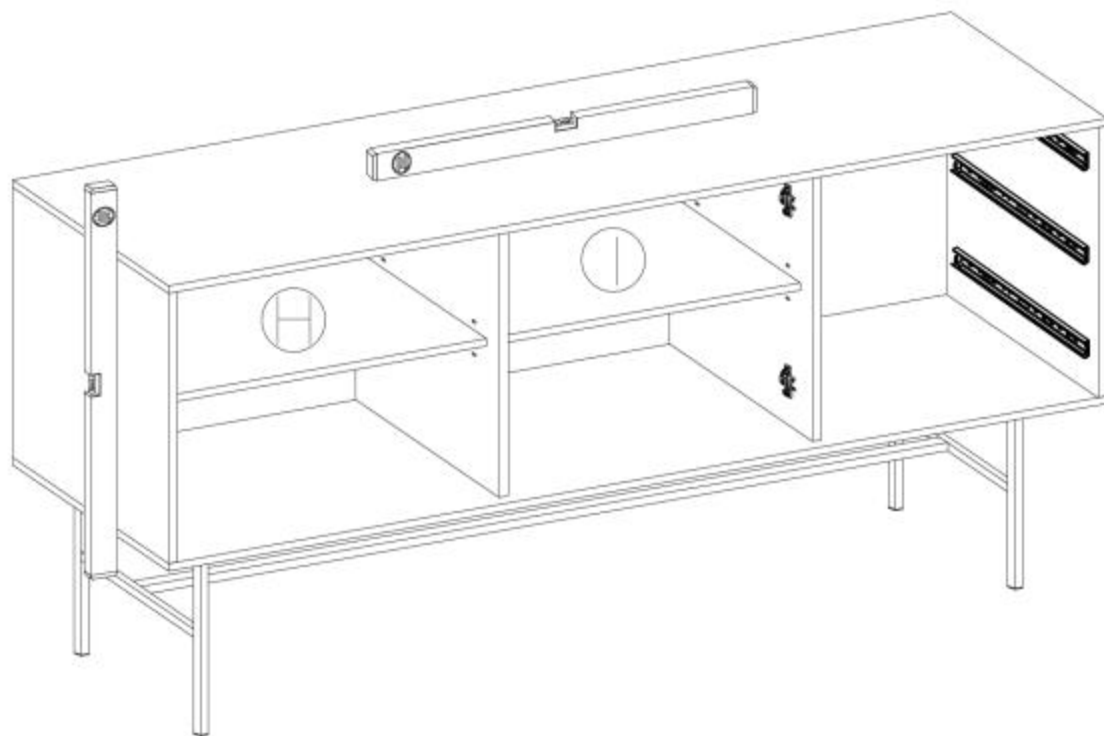
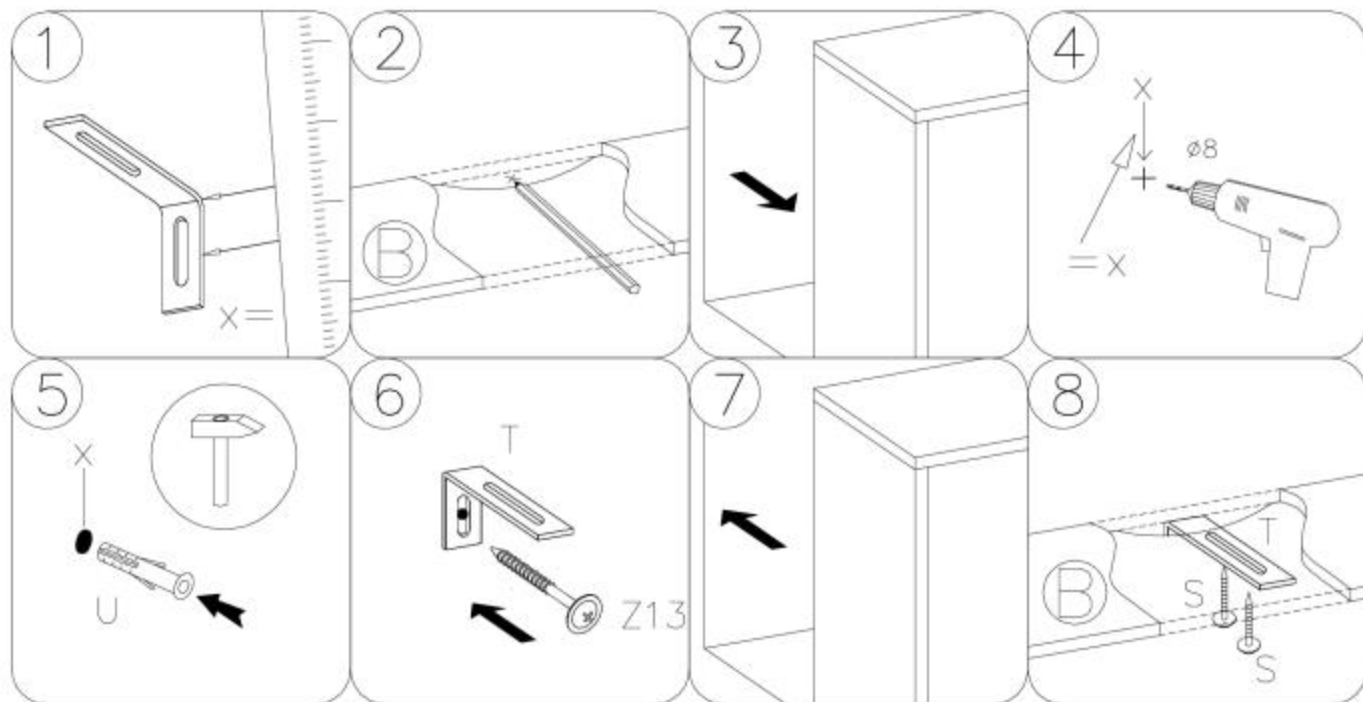



A=B

10

T  2x	Z13  4x40	S  2x 4x16	U  4x $\varnothing 8 \times 40$ 2x
			Z10  8x



11

Z3

ø8x30



12x

Z7

ø15x12



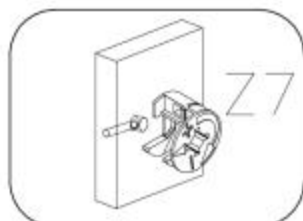
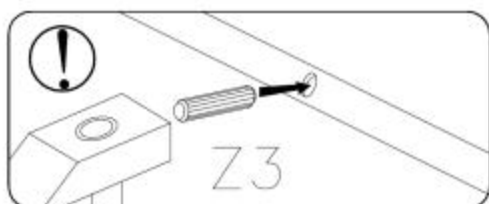
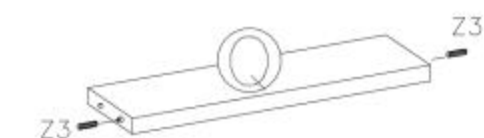
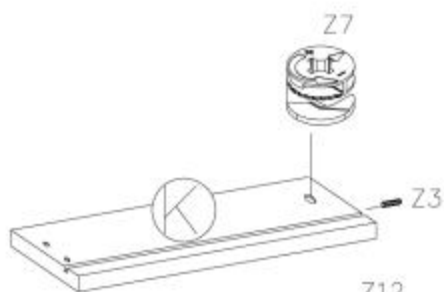
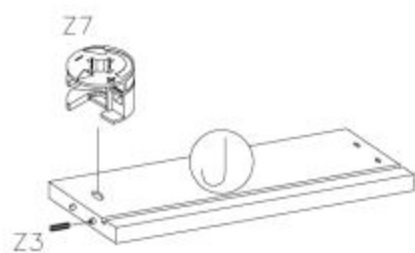
6x

Z12



6x

X3



12

X3

Z6

4mm



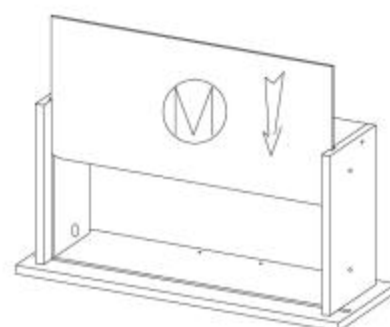
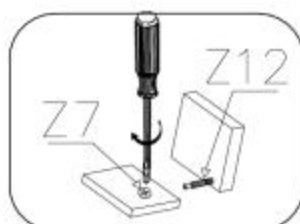
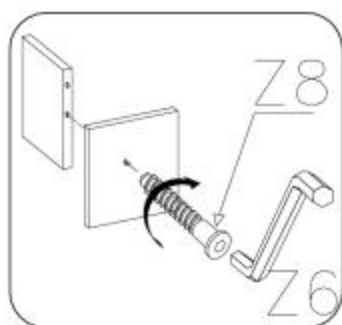
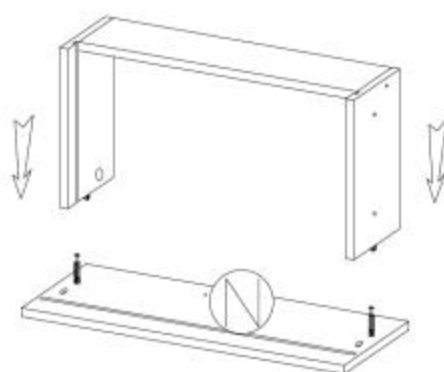
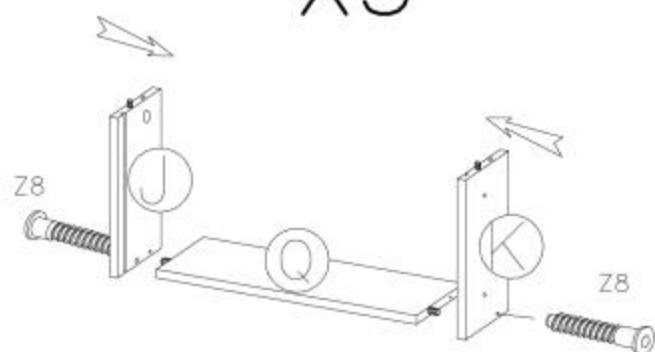
1x

Z8

ø7x50



6x



13



3.5x13



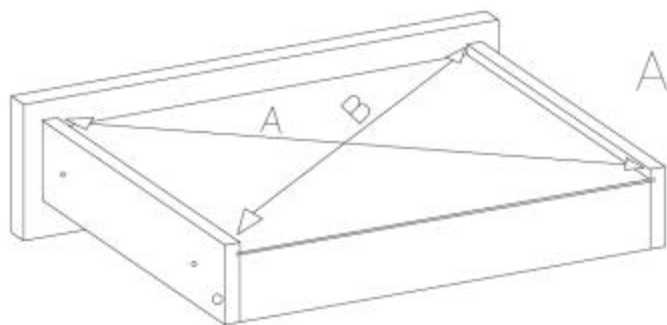
6x 105mm



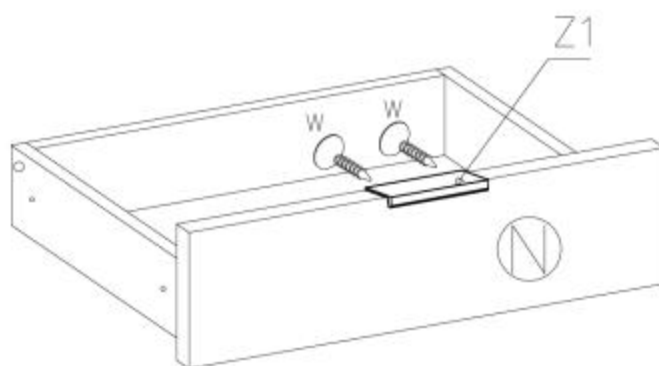
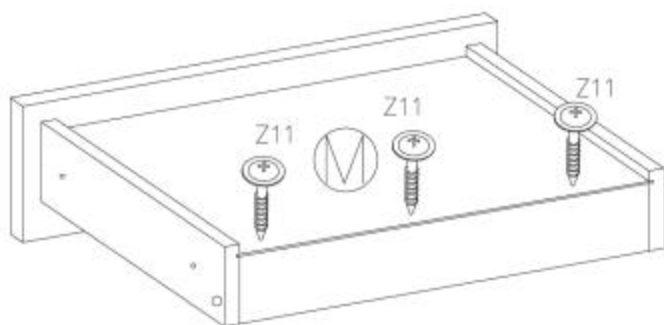
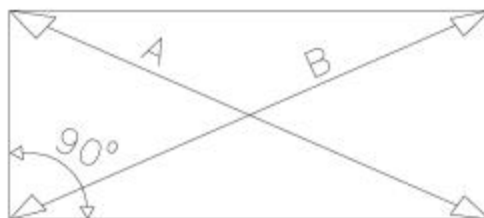
3x16

9x

X3



A=B



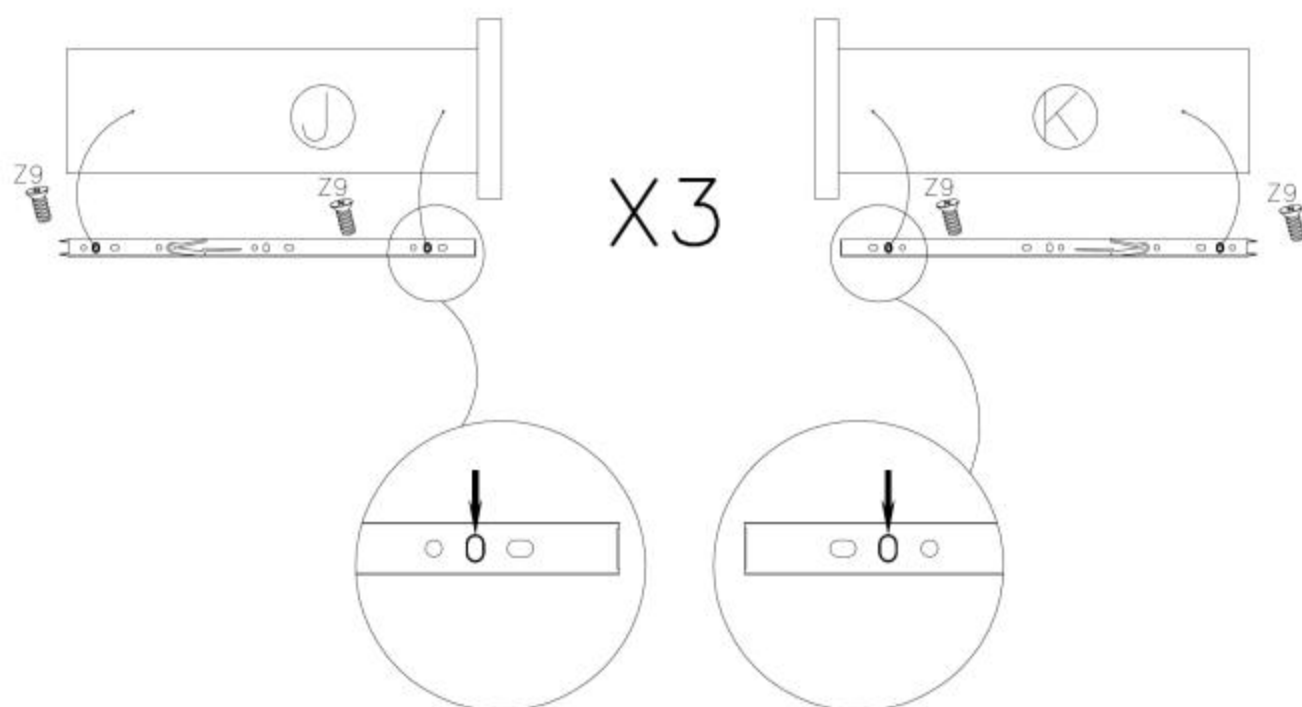
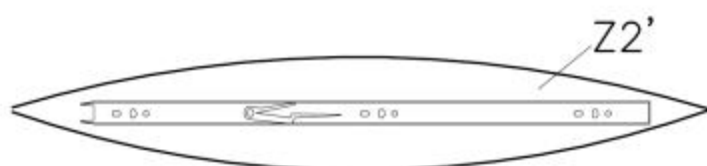
14

Z9



5x13

12x



15

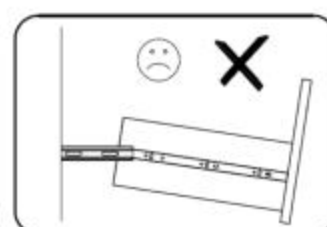
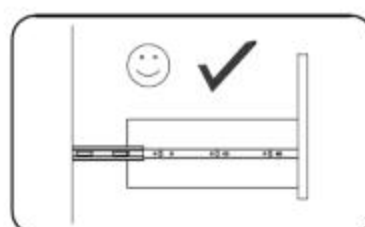
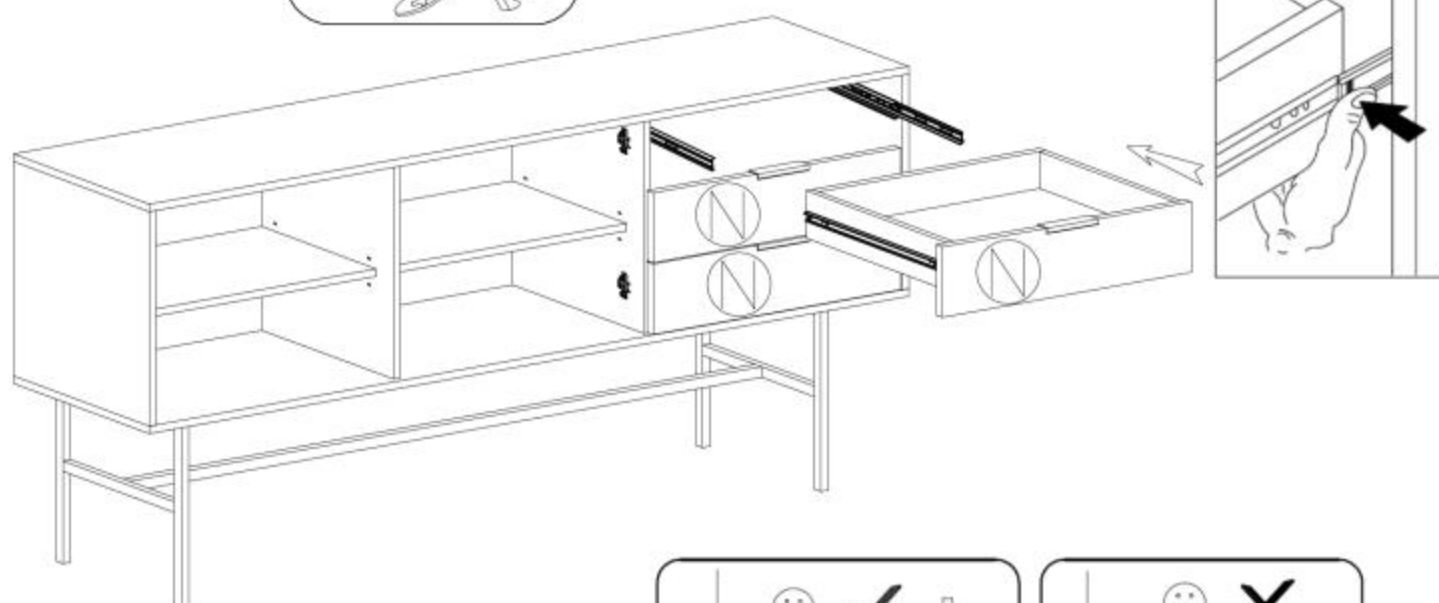


Z4

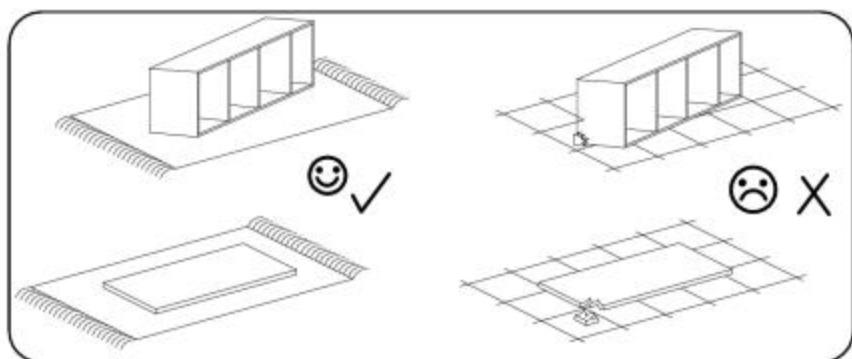





ø18

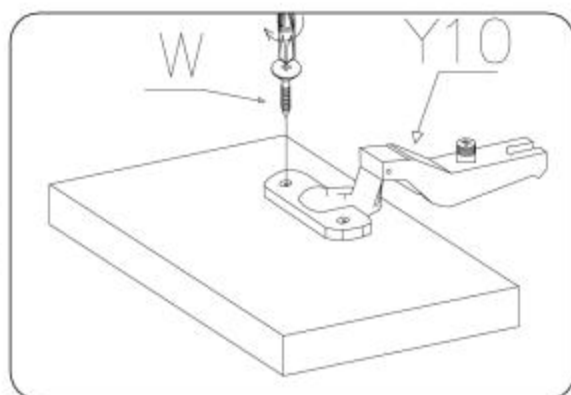
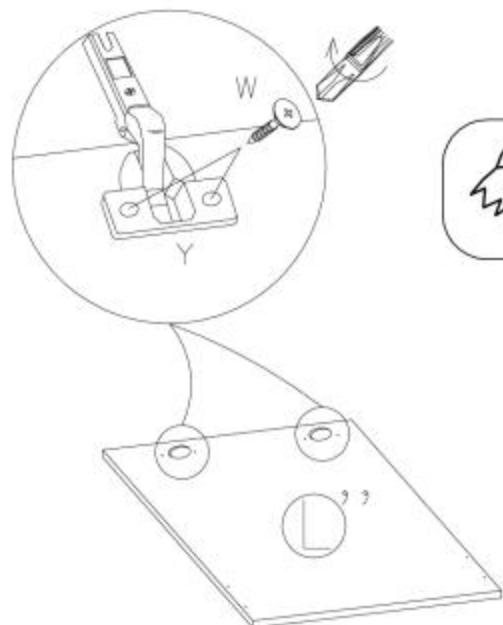
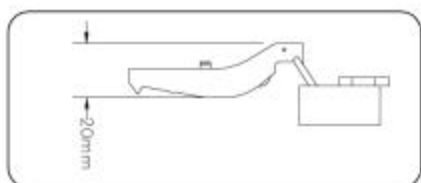
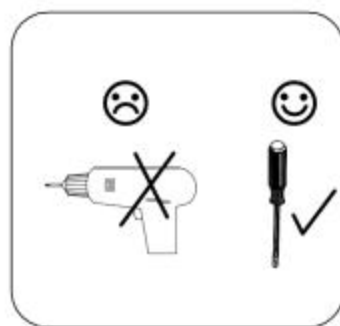
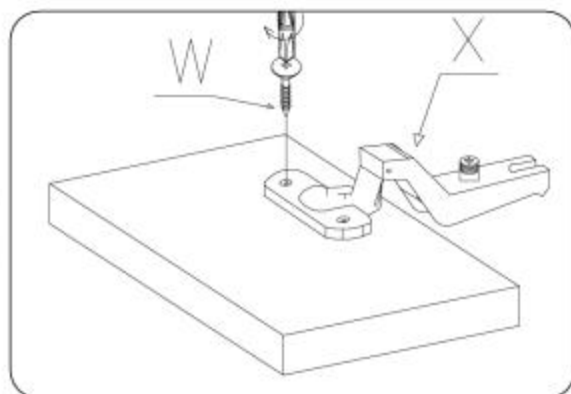
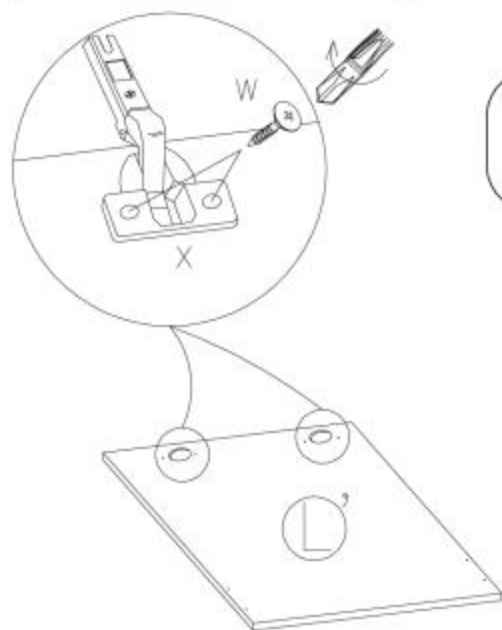
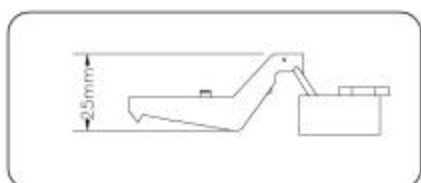
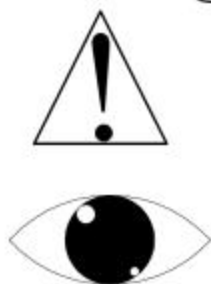
14x



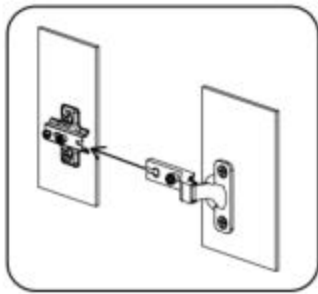
16



W		8x
3.5x13		
X		2x
KR-15		
Y		2x
KR-8		



17



W
3.5x13



4x

Z1
105mm



2x

