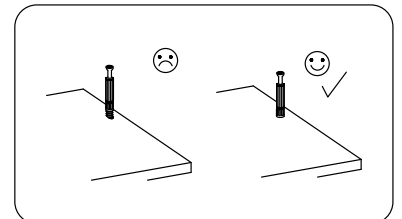
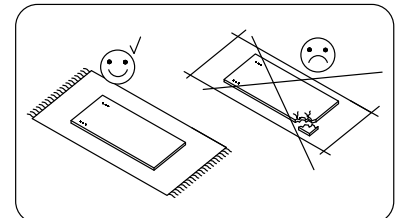
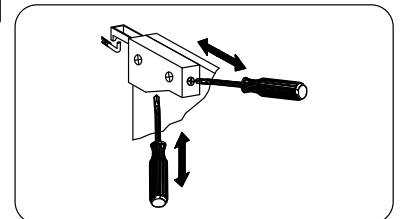
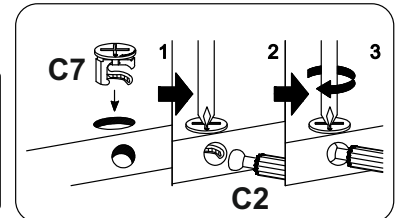
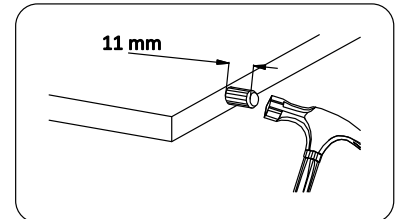
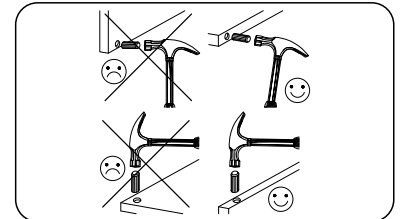
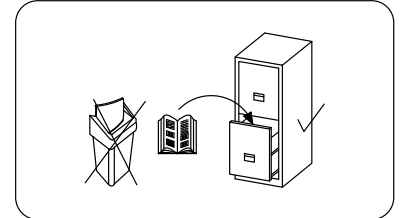
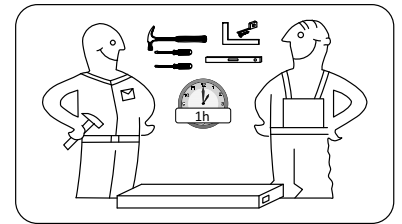
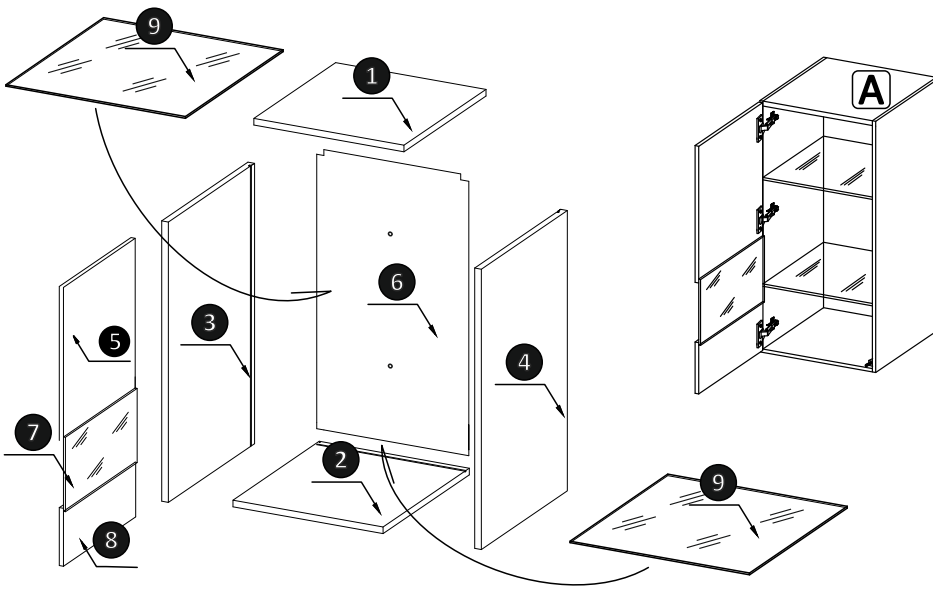
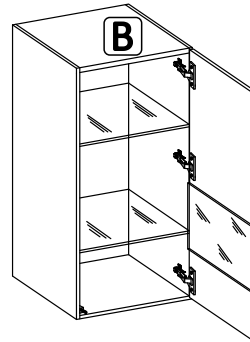


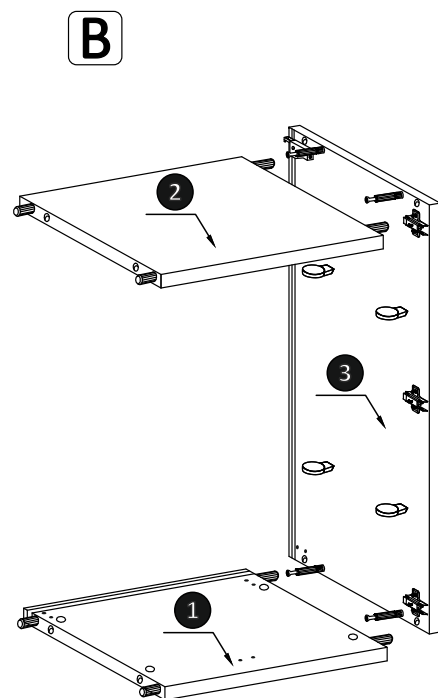
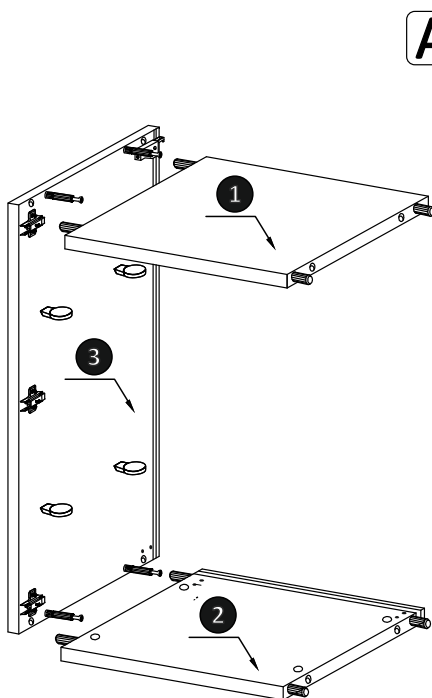
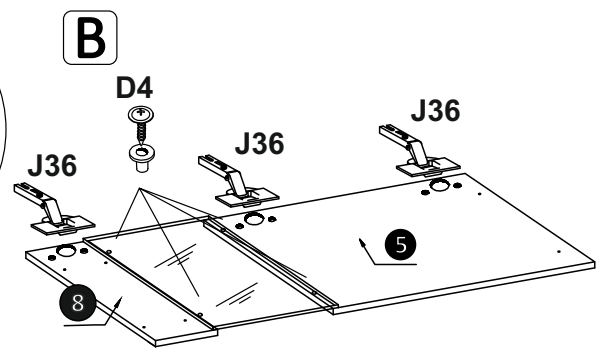
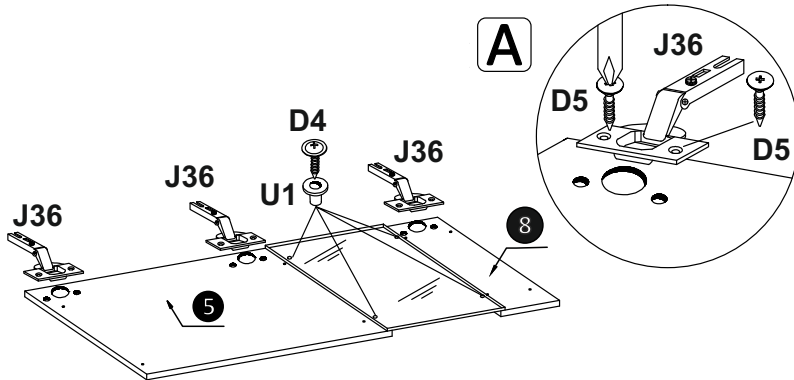
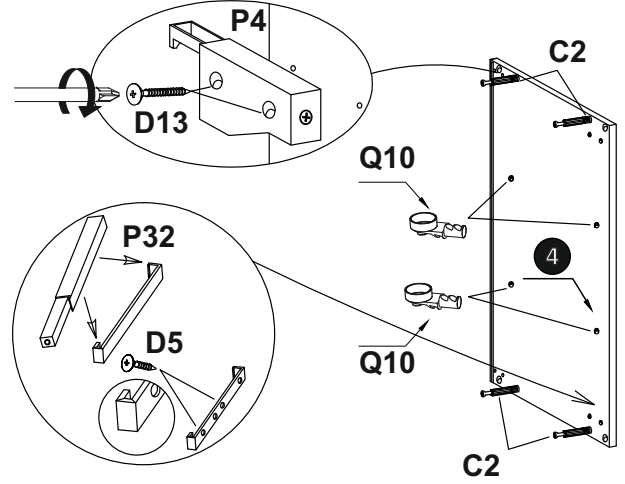
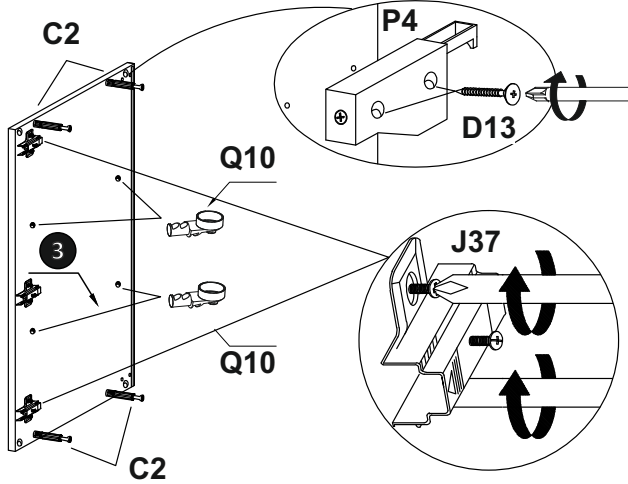
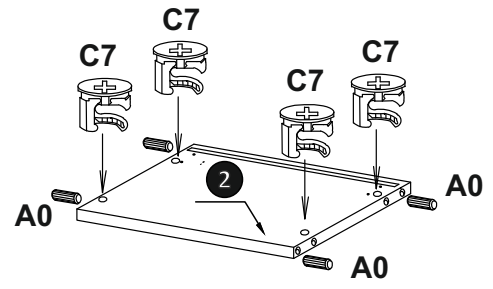
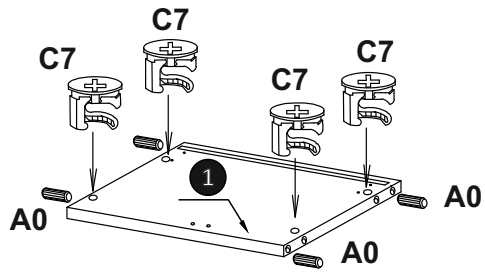
E6



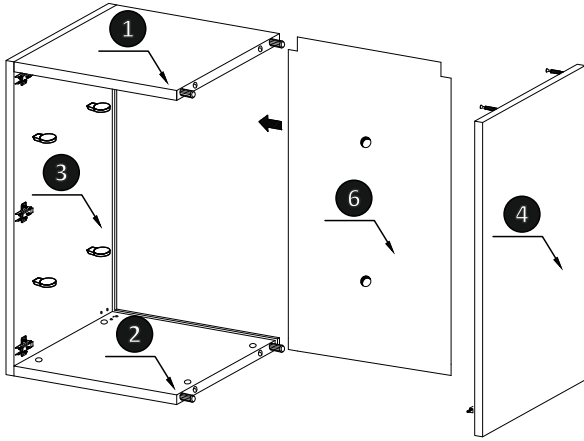
1	1	368	359	16
2	1	368	359	16
3	1	940	360	16
4	1	940	360	16
5	1	565	396	16
6	1	378	916	3
7	1	259	364	4
8	1	160	396	16
9	2	330	364	4



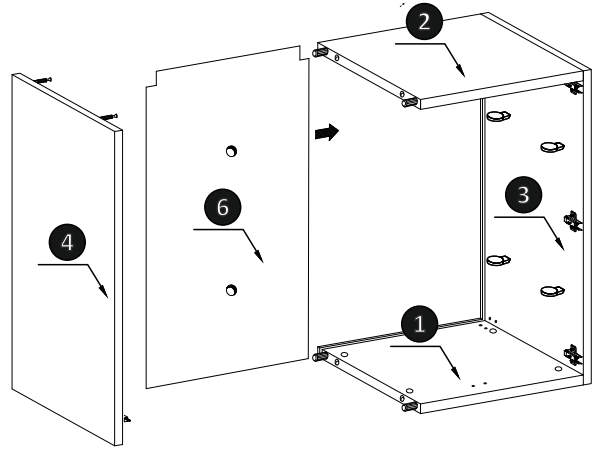
A0 8x30 8	C2 8	C7 8	D5 3,5x16 8	P4 2	D13 4x30 4	J37 3	J36 3	M1 6
P32 1	D0 3x15 6	C0 8	Q10 A B 8	D4 3,5x17 4	U1 4			



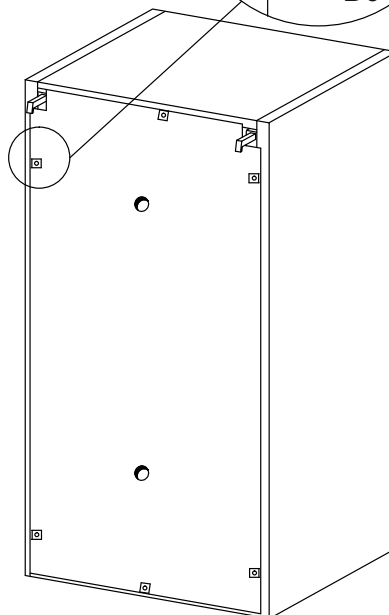
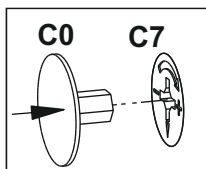
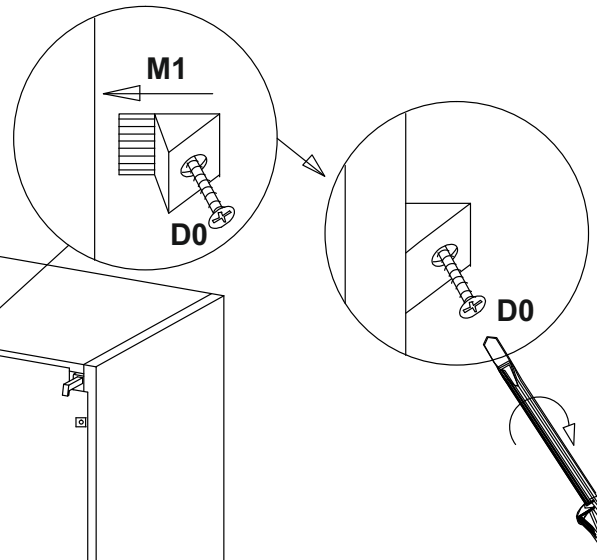
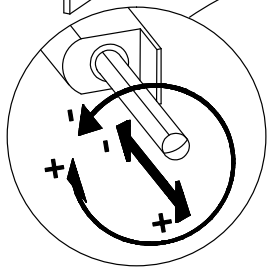
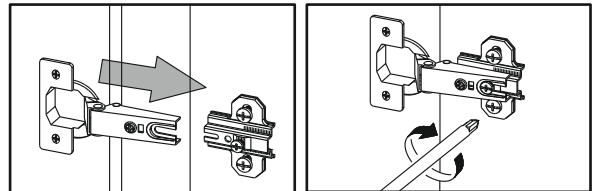
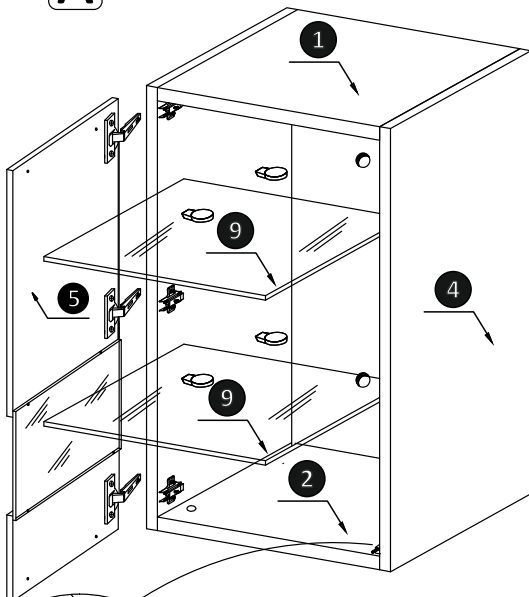
A



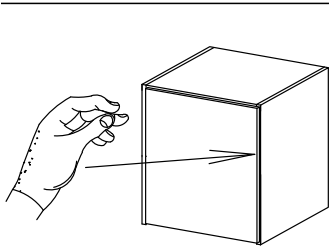
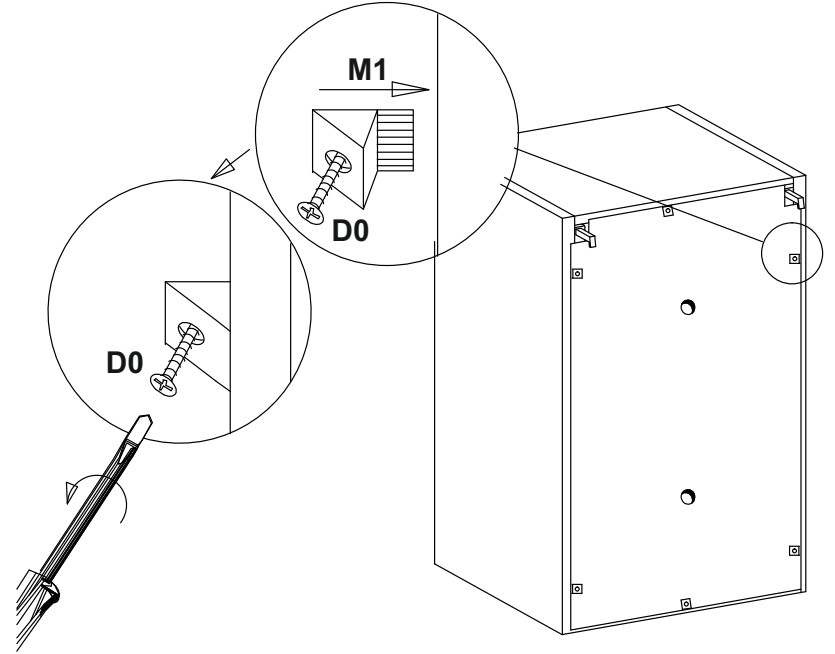
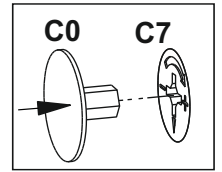
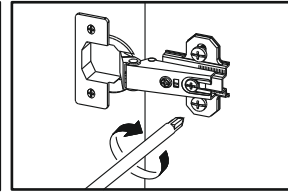
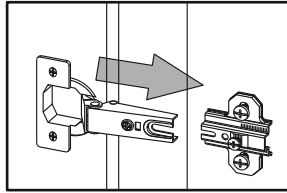
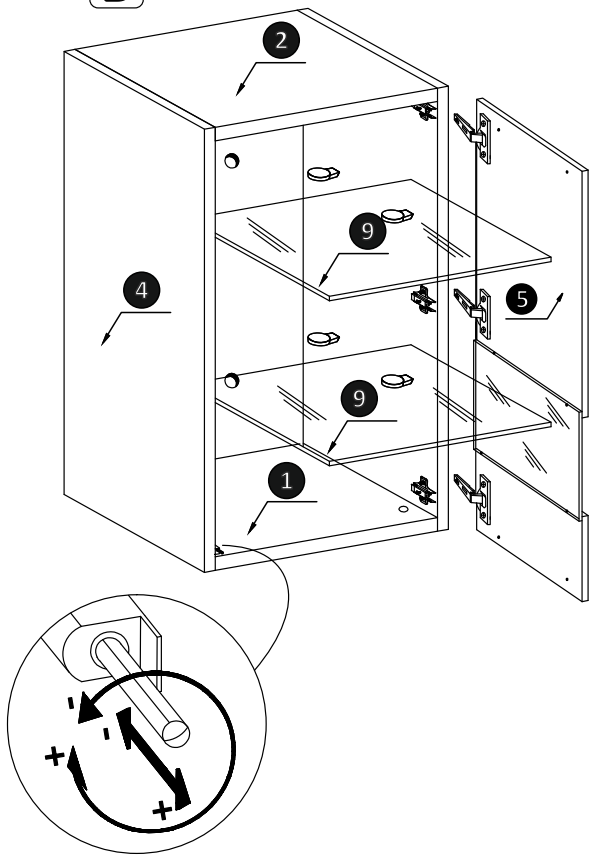
B



A



B



Push to open

