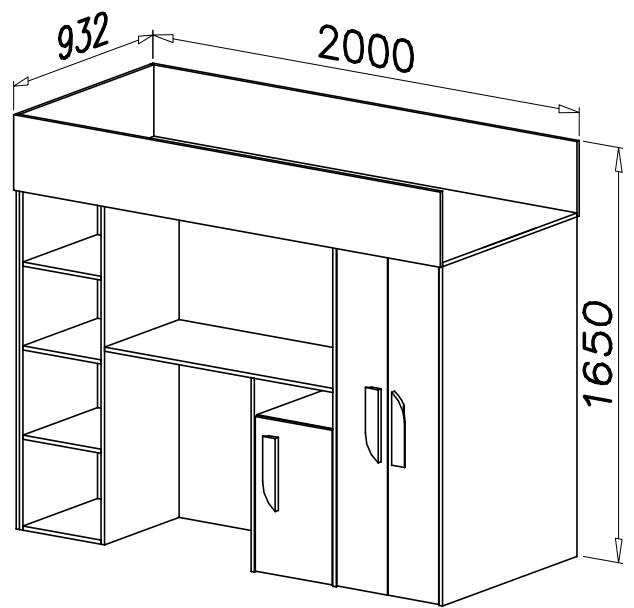
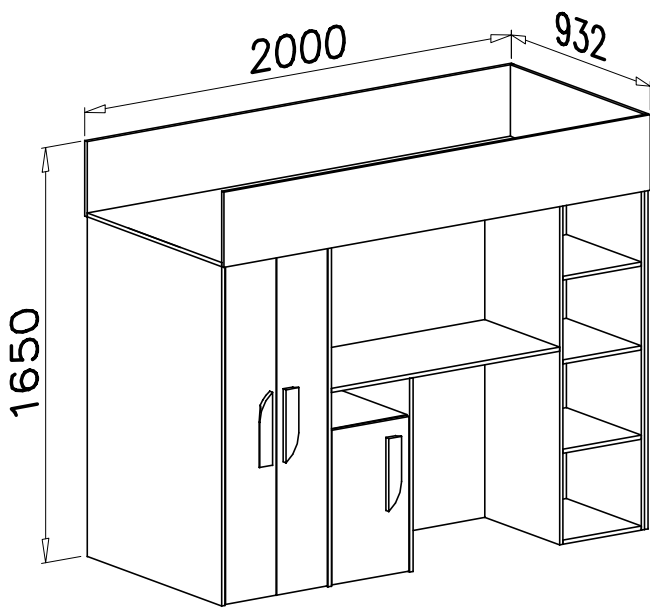
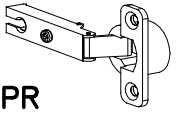

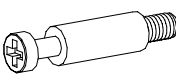
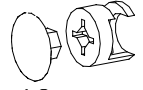
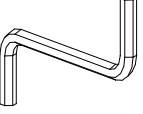
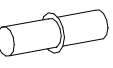
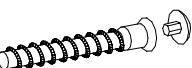
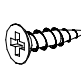

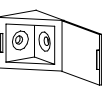
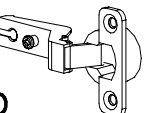
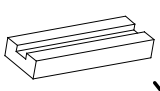
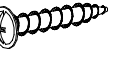
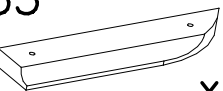
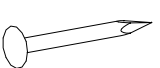
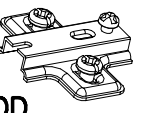
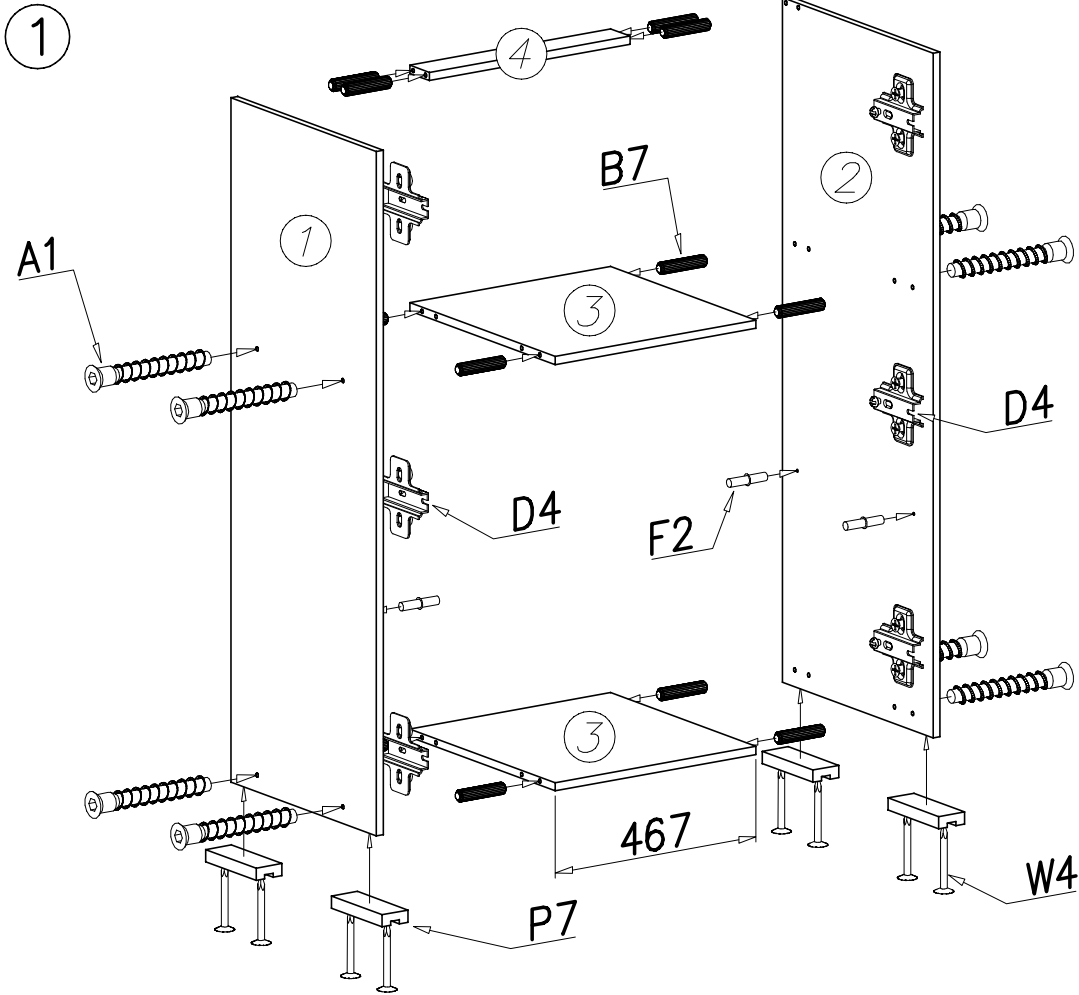


① → ⑮

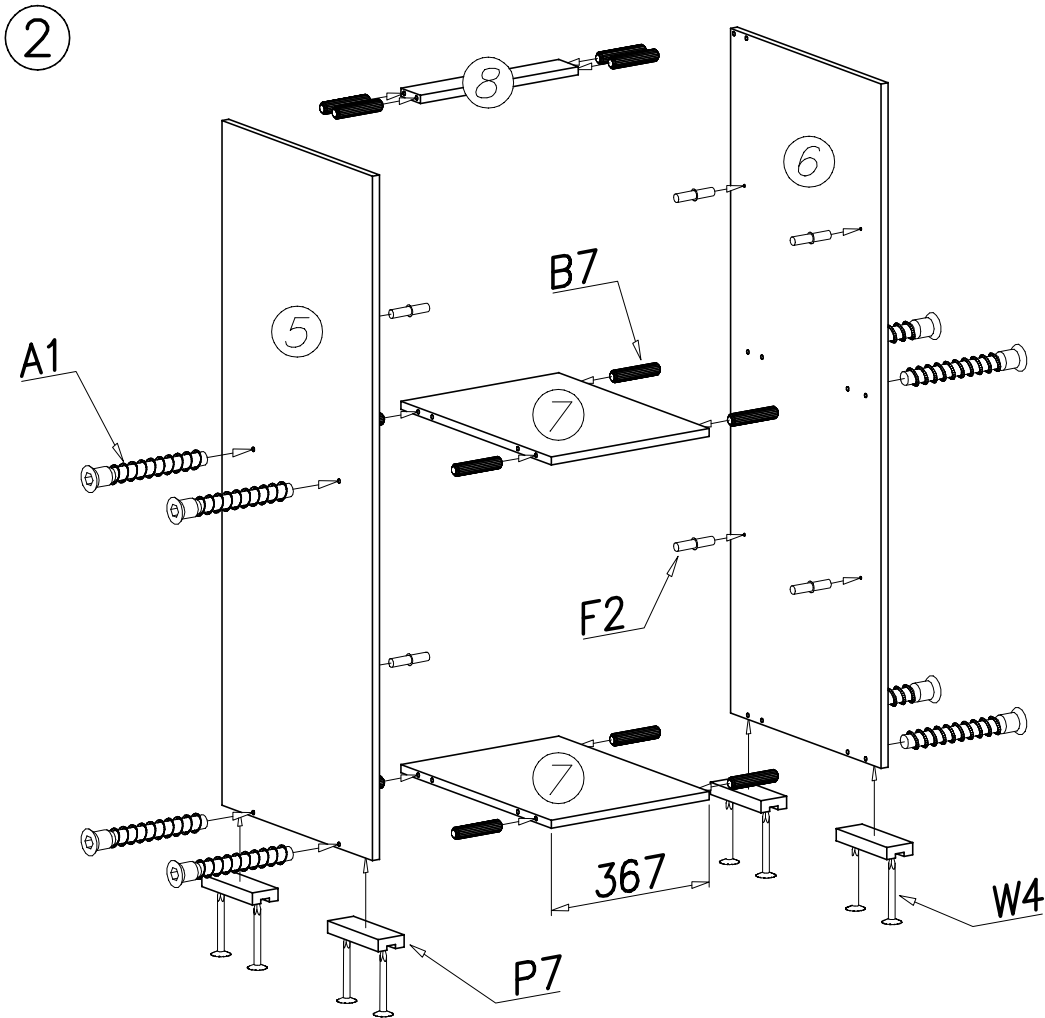
⑰ → ⑳



				C3  Z35PR x3
B7  ø8x30 x58	K5  ø15x12 x4	K1  ø15x12 x4	W2  4mm x1	F2  ø7x50 x16
A1  ø7x50 x54	G4  4x16 x20	G3  4x30 x8	F4  x2	C4  Z350D x5
P7  x16	G16  4x25 x6	E33  x3	W4  x96	D4  PZ350D x8

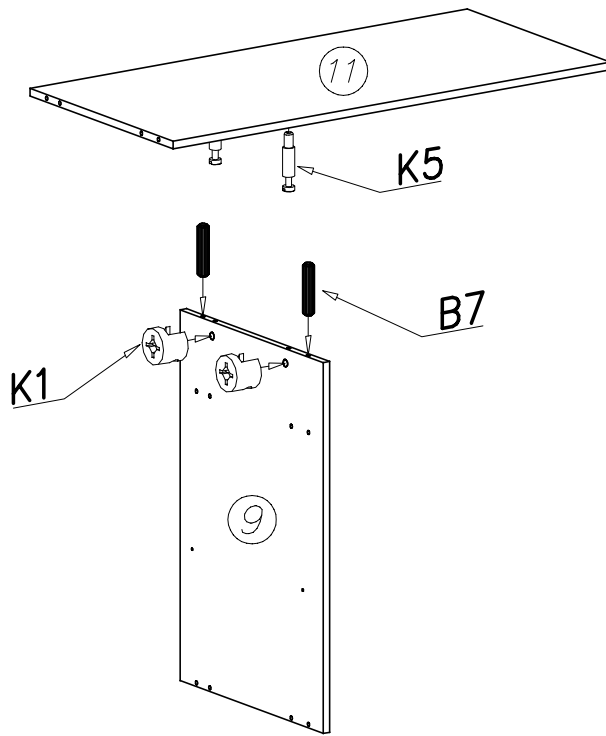


1	1350	483
2	1350	500
3	467	483
4	467	65



5	1350	500
6	1350	500
7	367	500
8	367	65

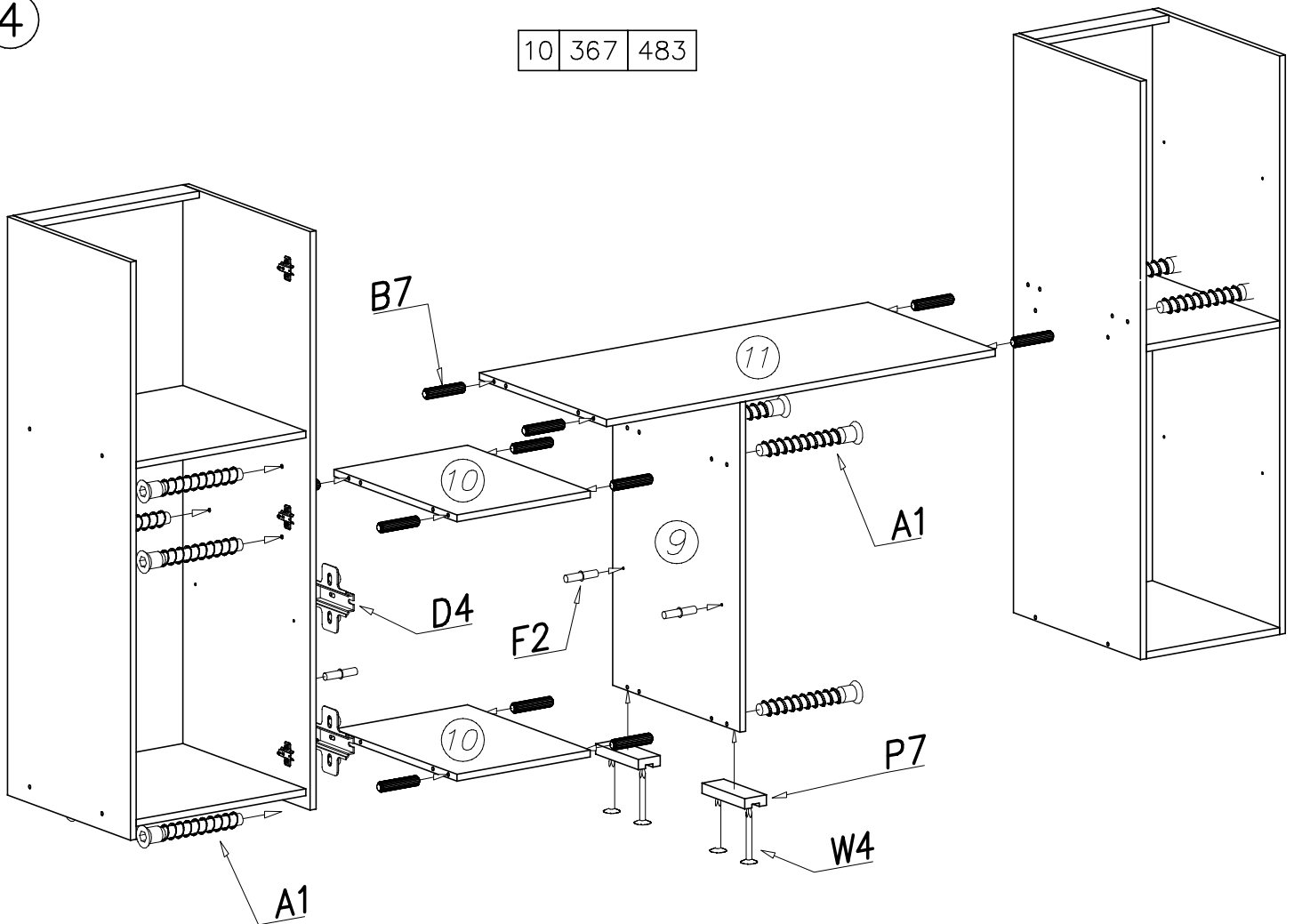
3



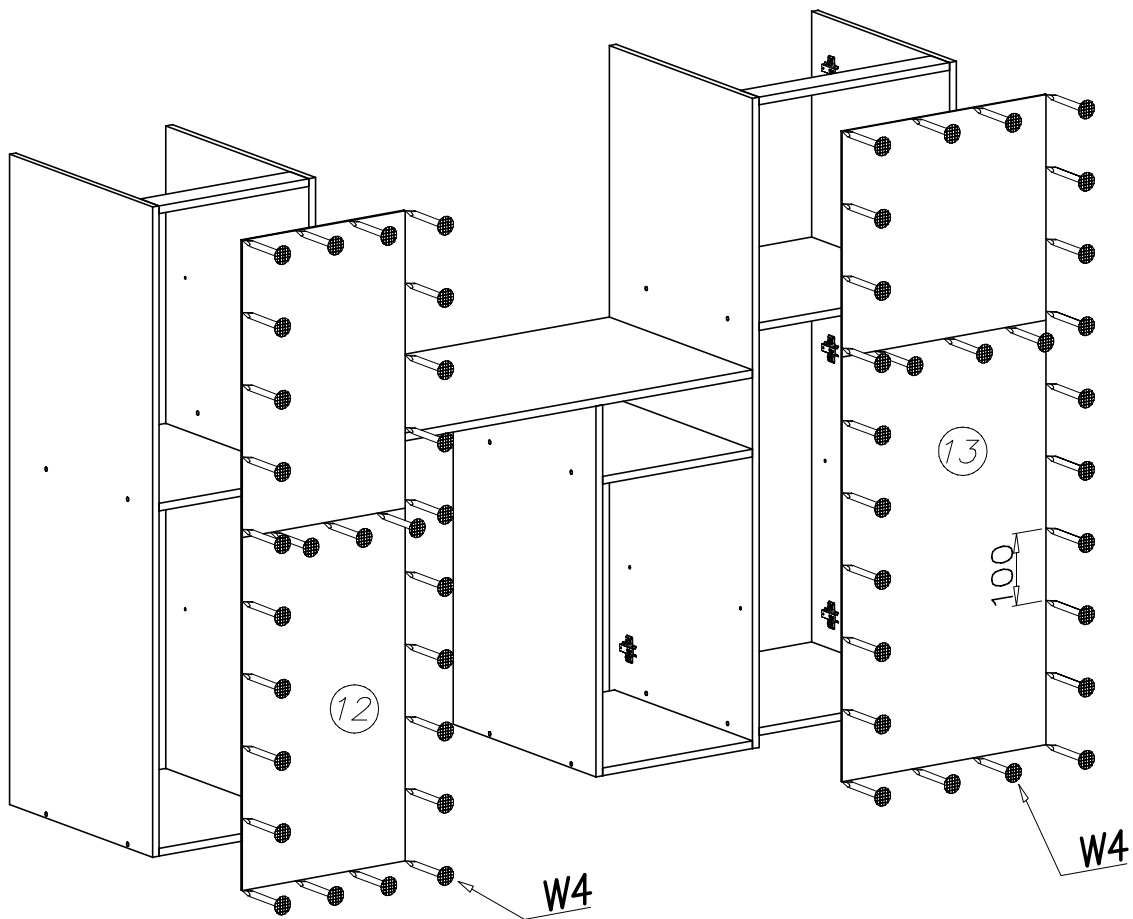
9	770	500
11	1064	500

4

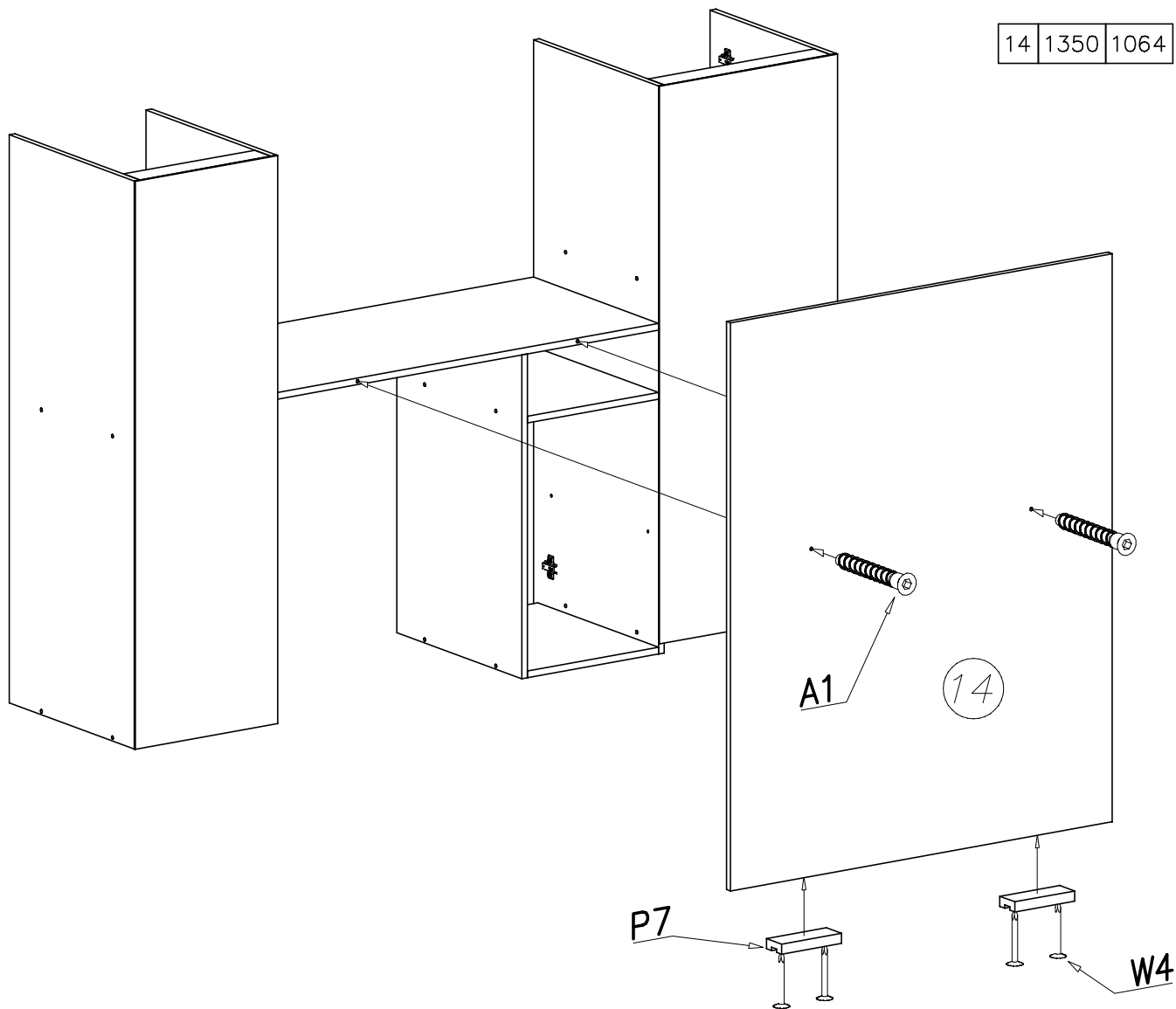
10	367	483
----	-----	-----



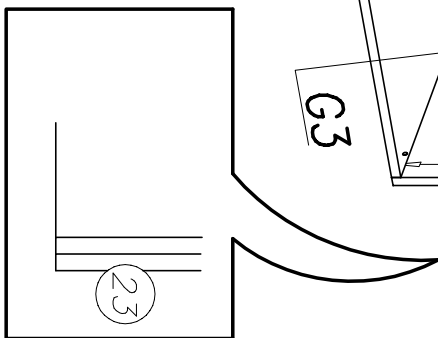
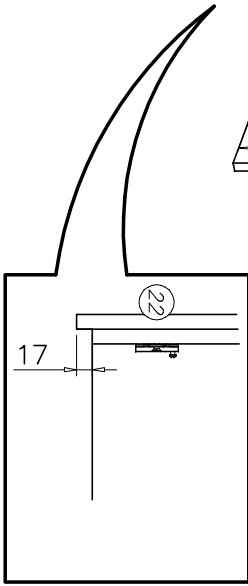
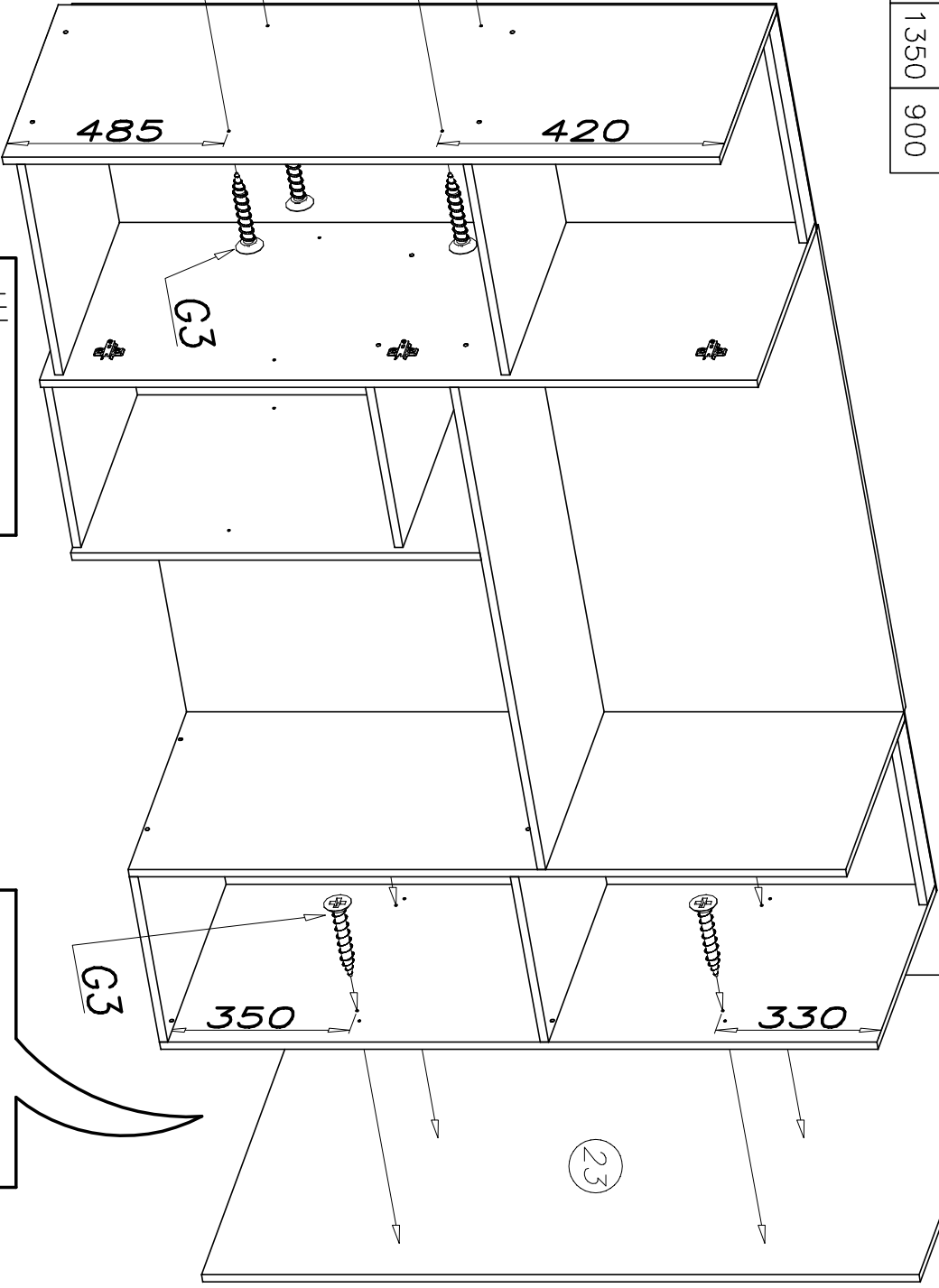
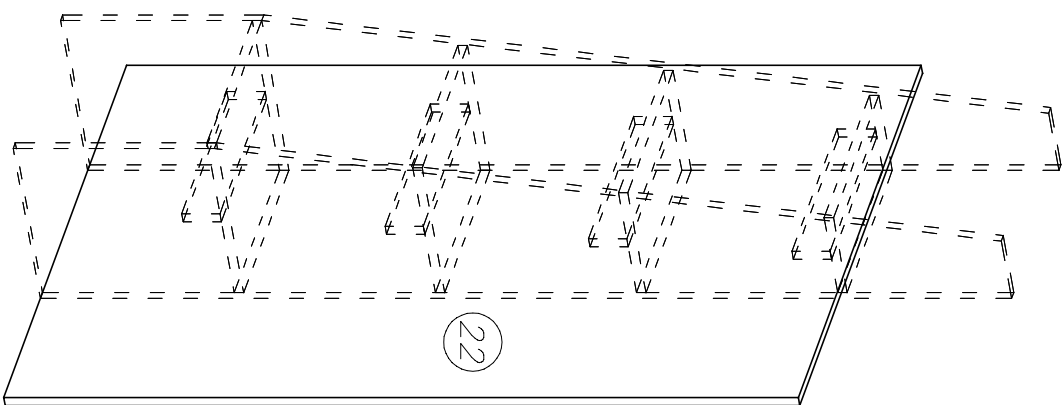
5



6



22	1350	900
23	1350	900



23

22

22

23

485

420

G3

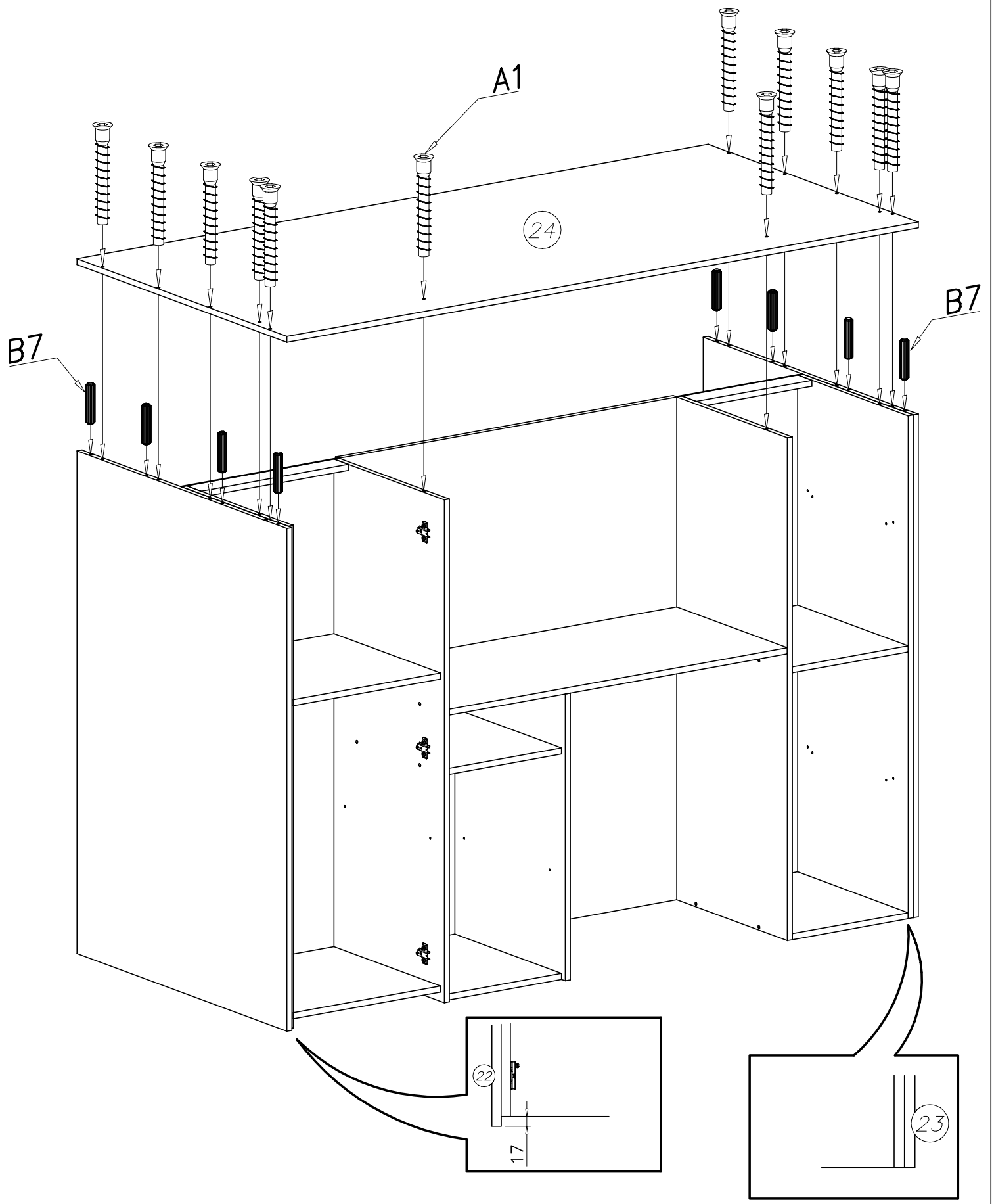
G3

350

330

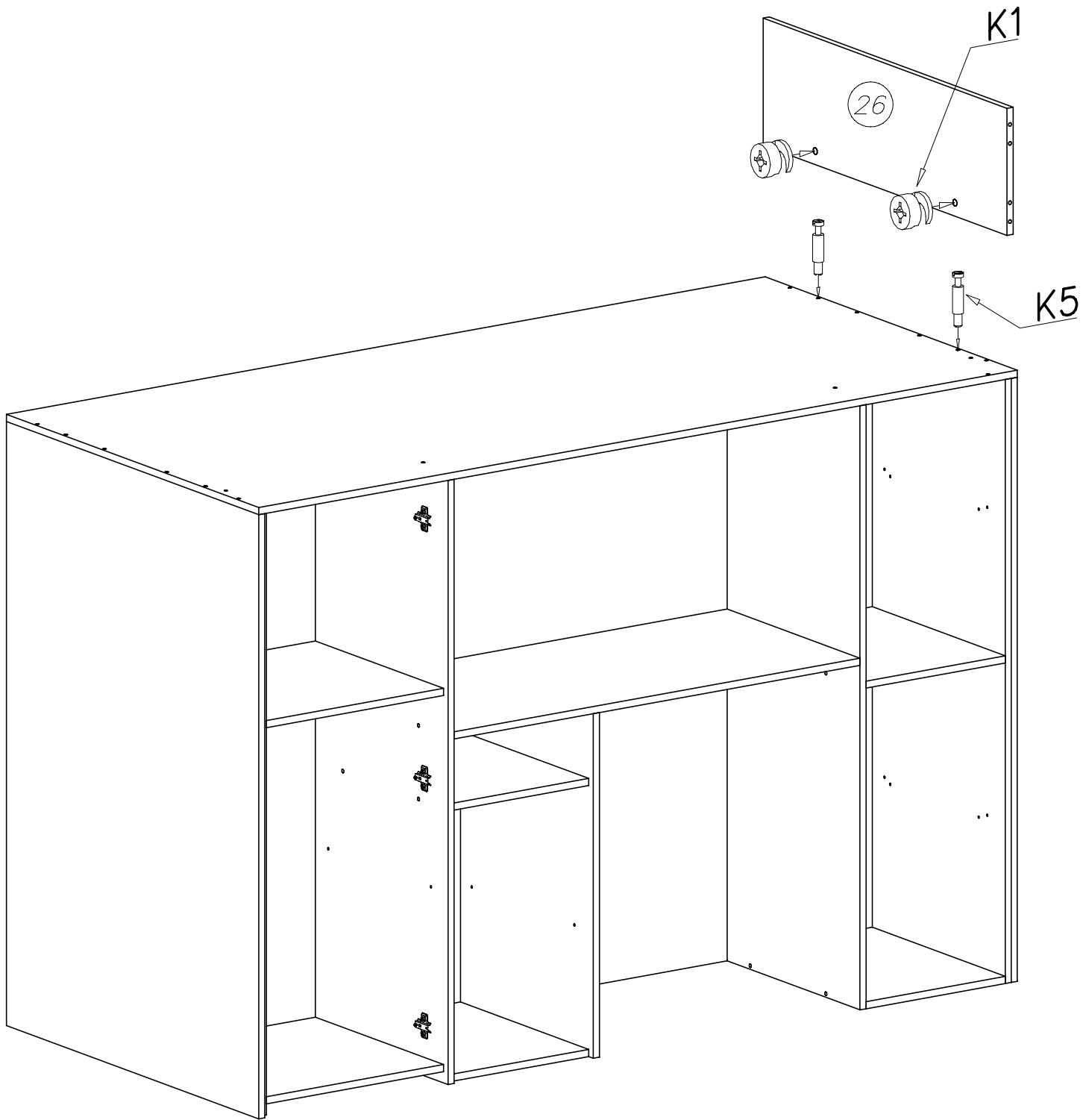
9

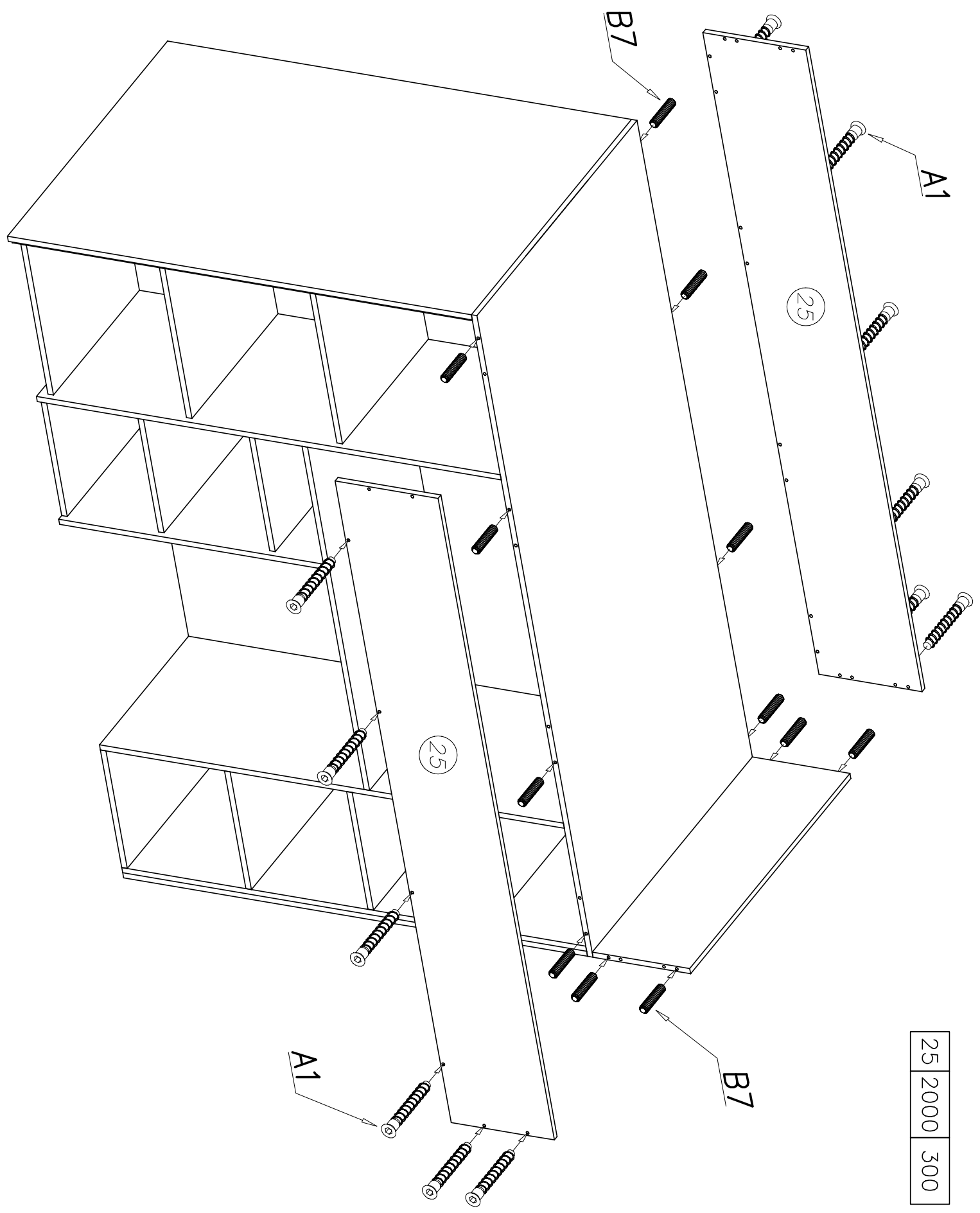
24	2000	900
----	------	-----



10

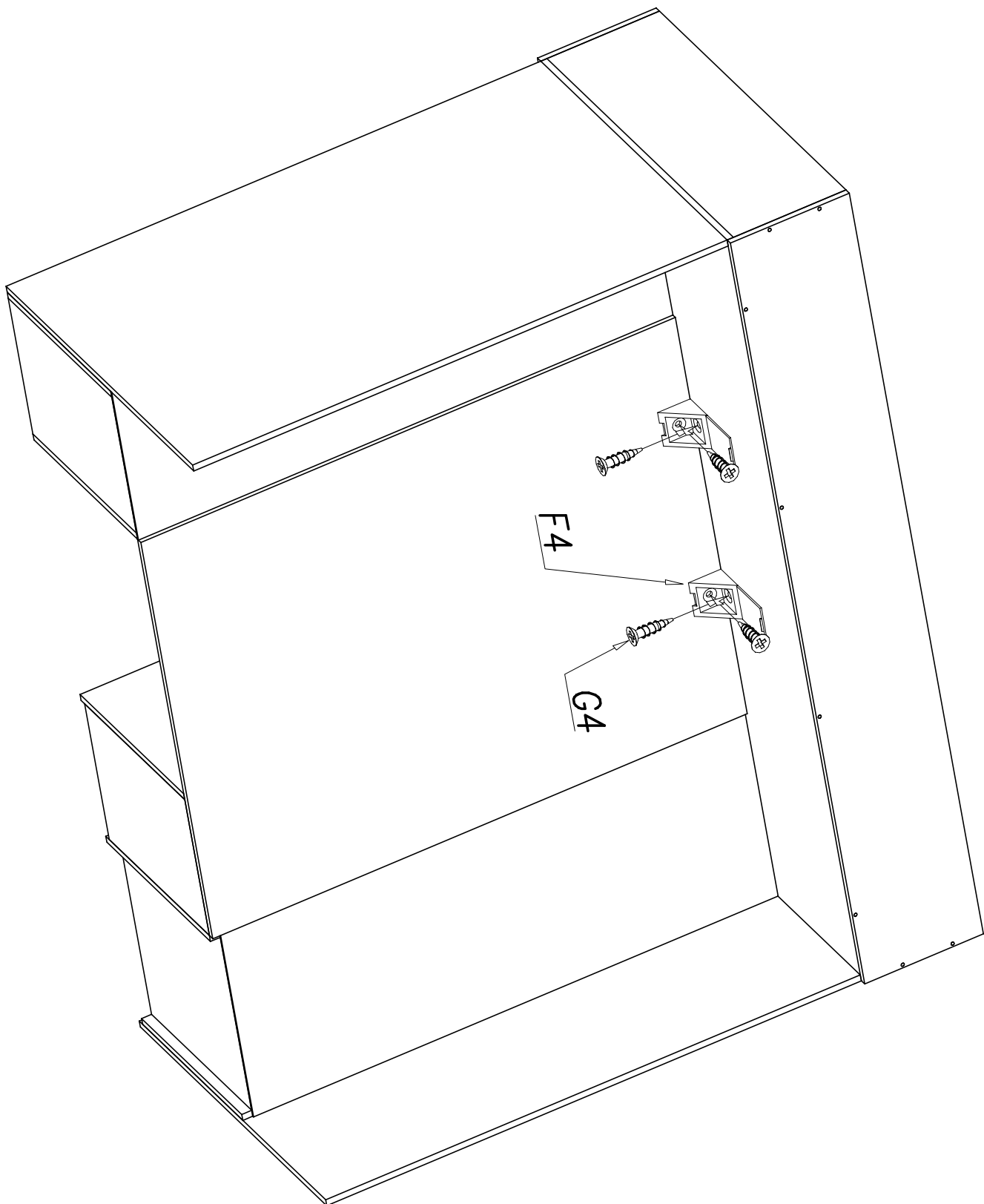
26	900	284
----	-----	-----

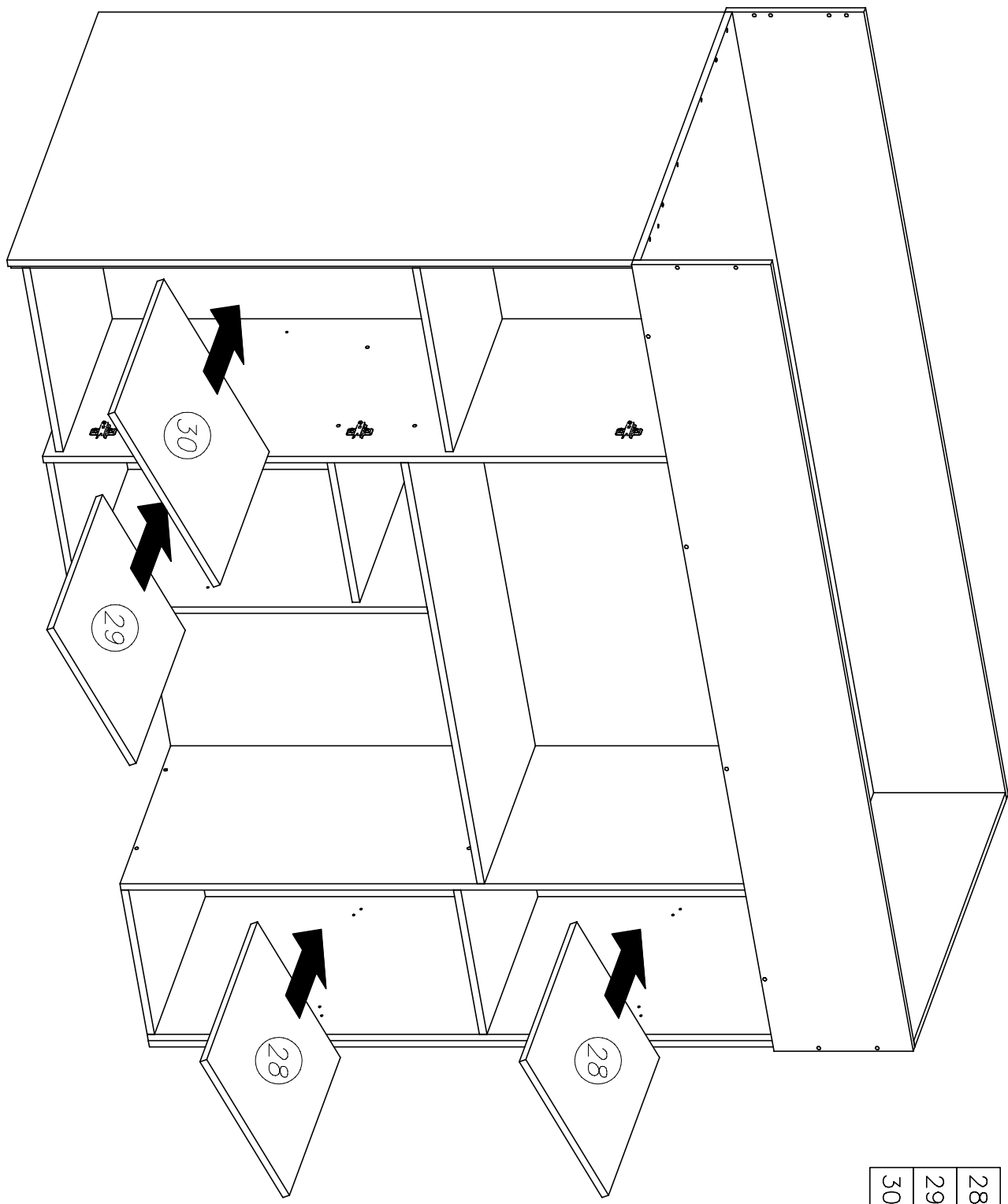




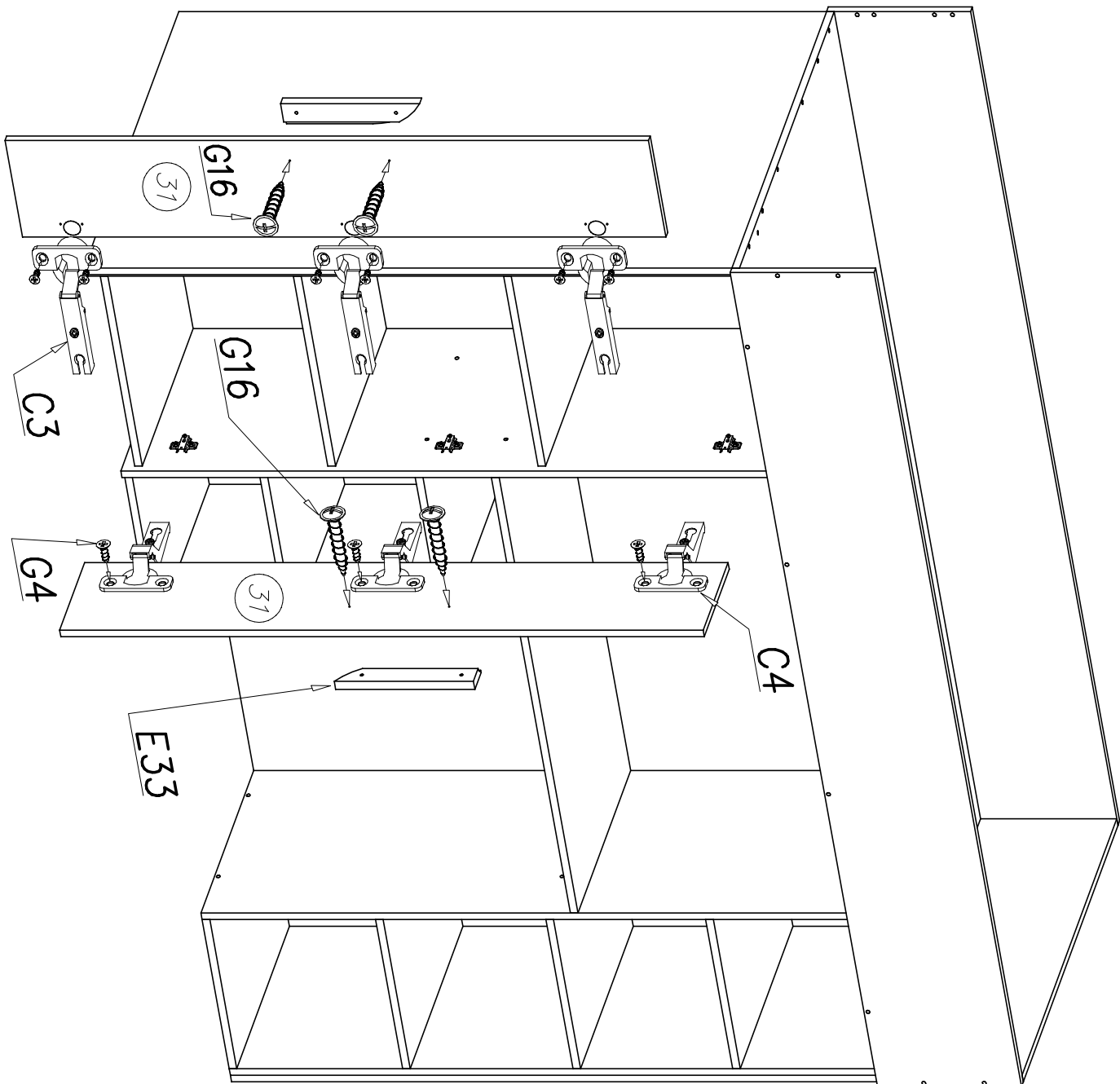
25	2000	300
----	------	-----

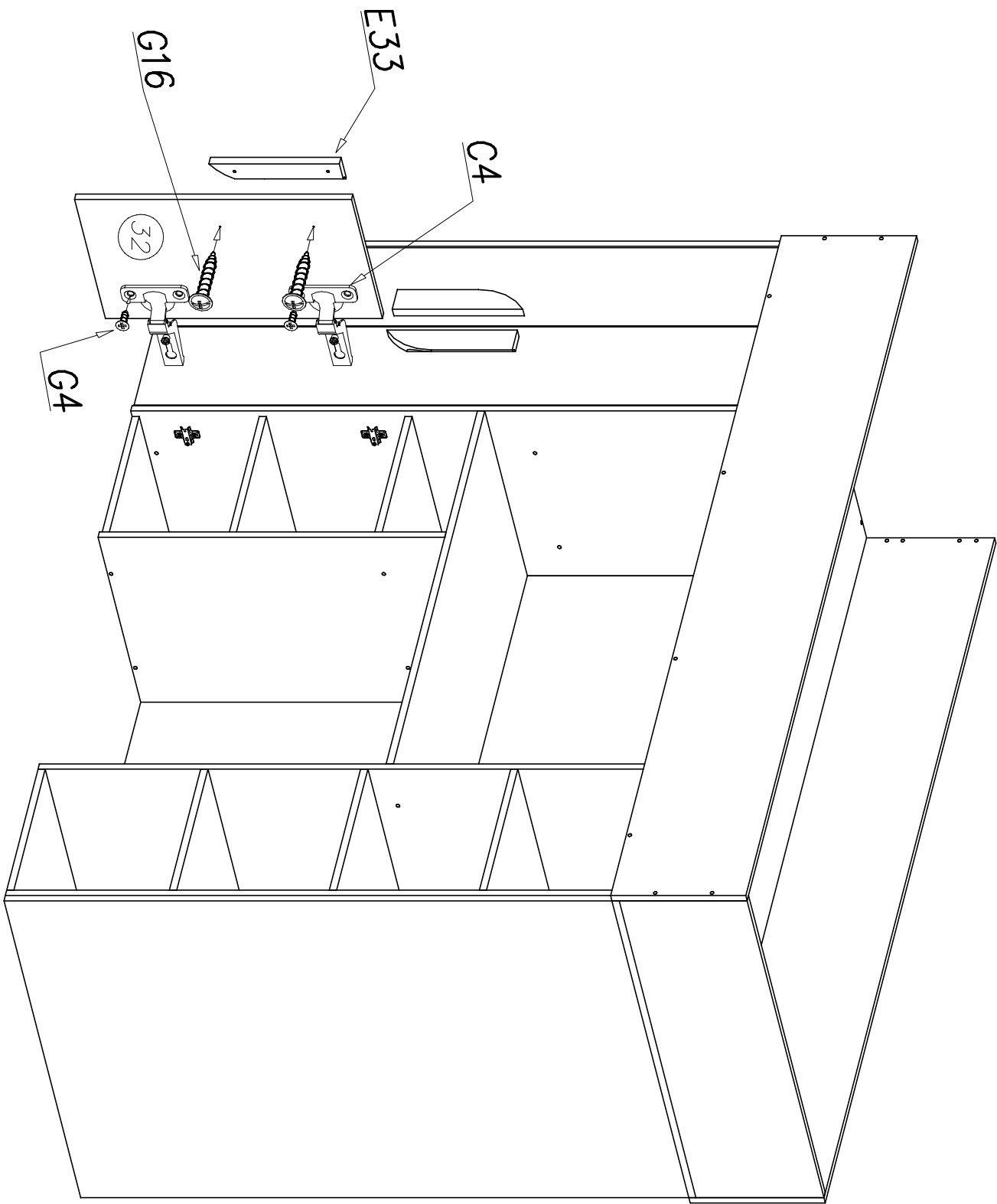
ATTENTION The length of the projecting pin when pocketed does not exceed 9–10 mm





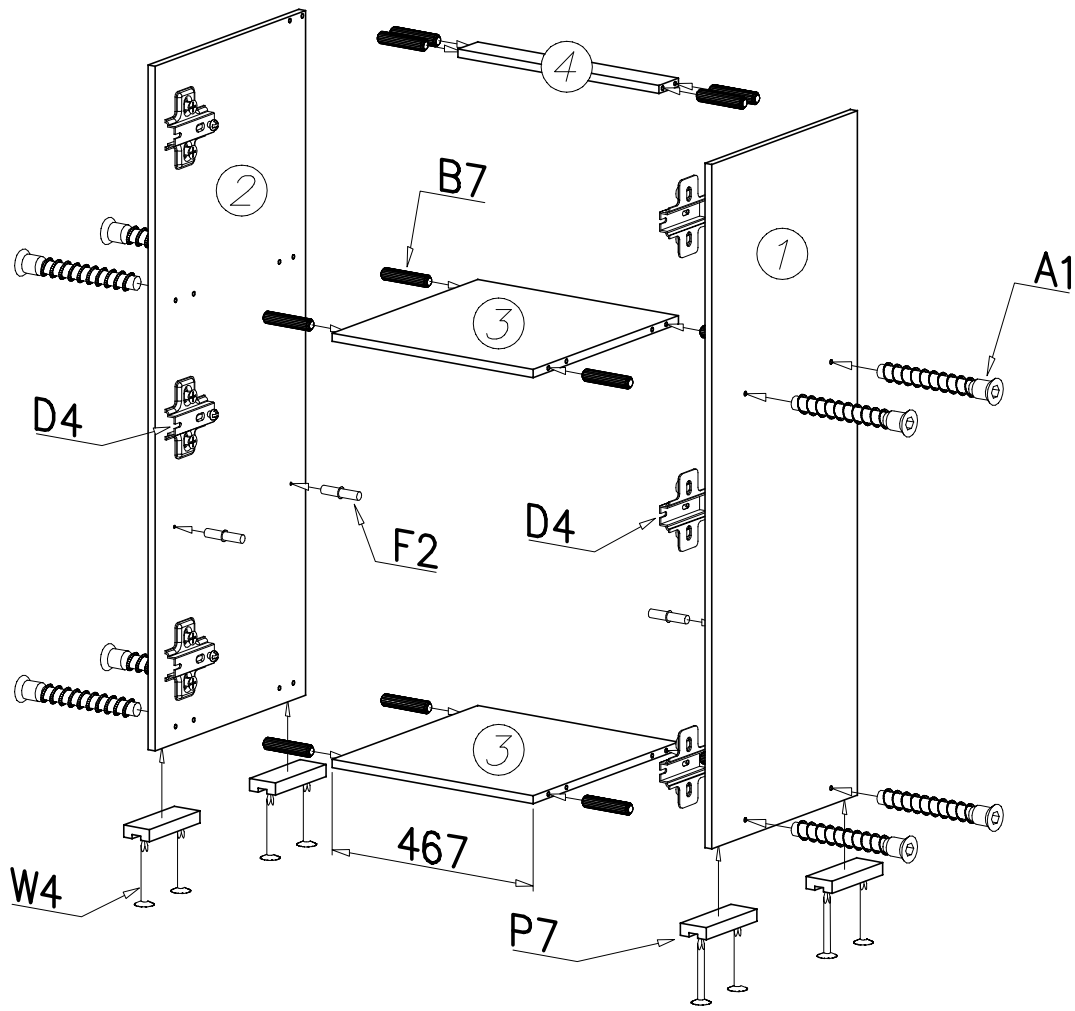
28	367	500
29	367	483
30	467	483





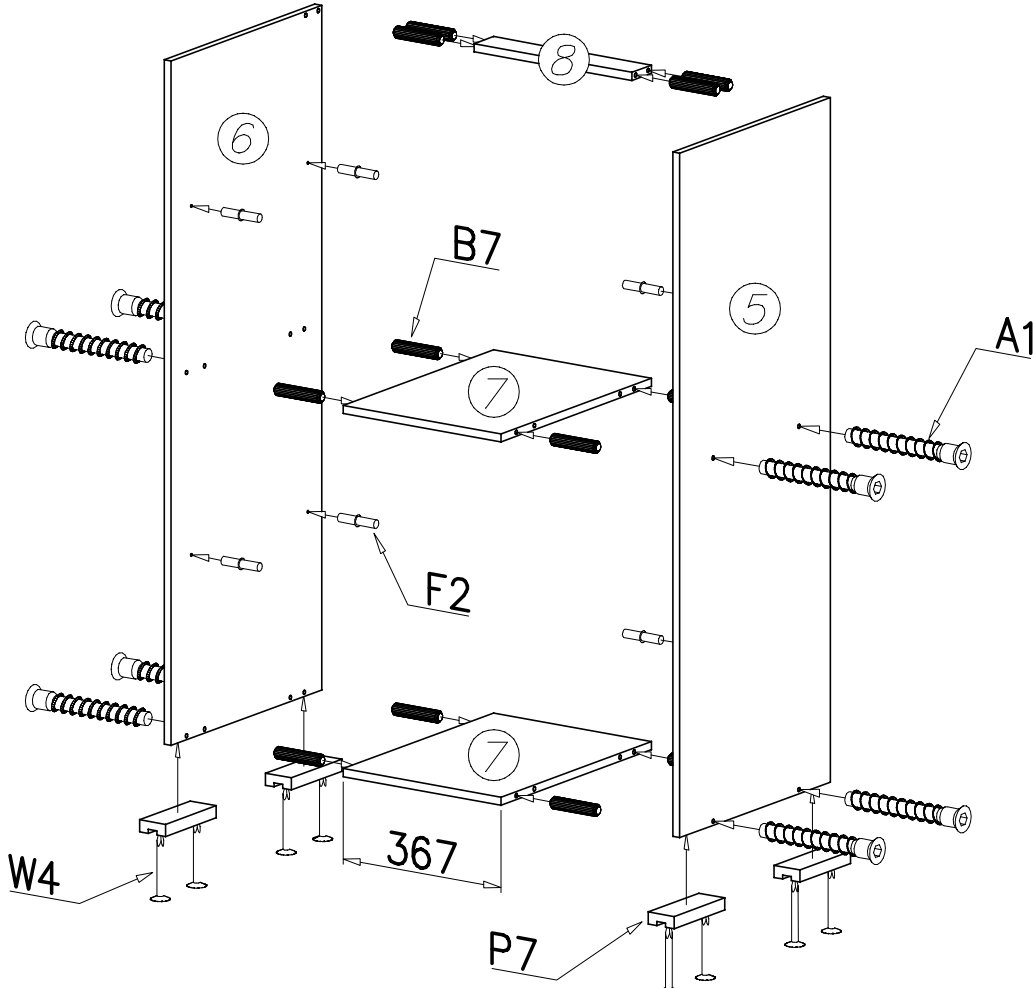
16

1	1350	483
2	1350	500
3	467	483
4	467	65

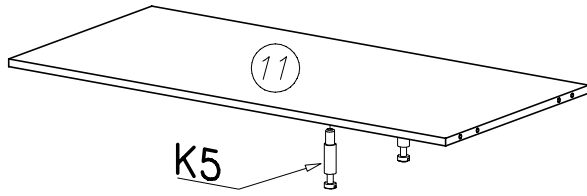


17

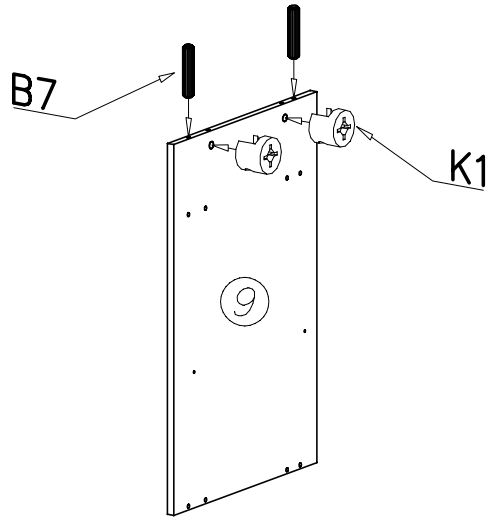
5	1350	500
6	1350	500
7	367	500
8	367	65



18

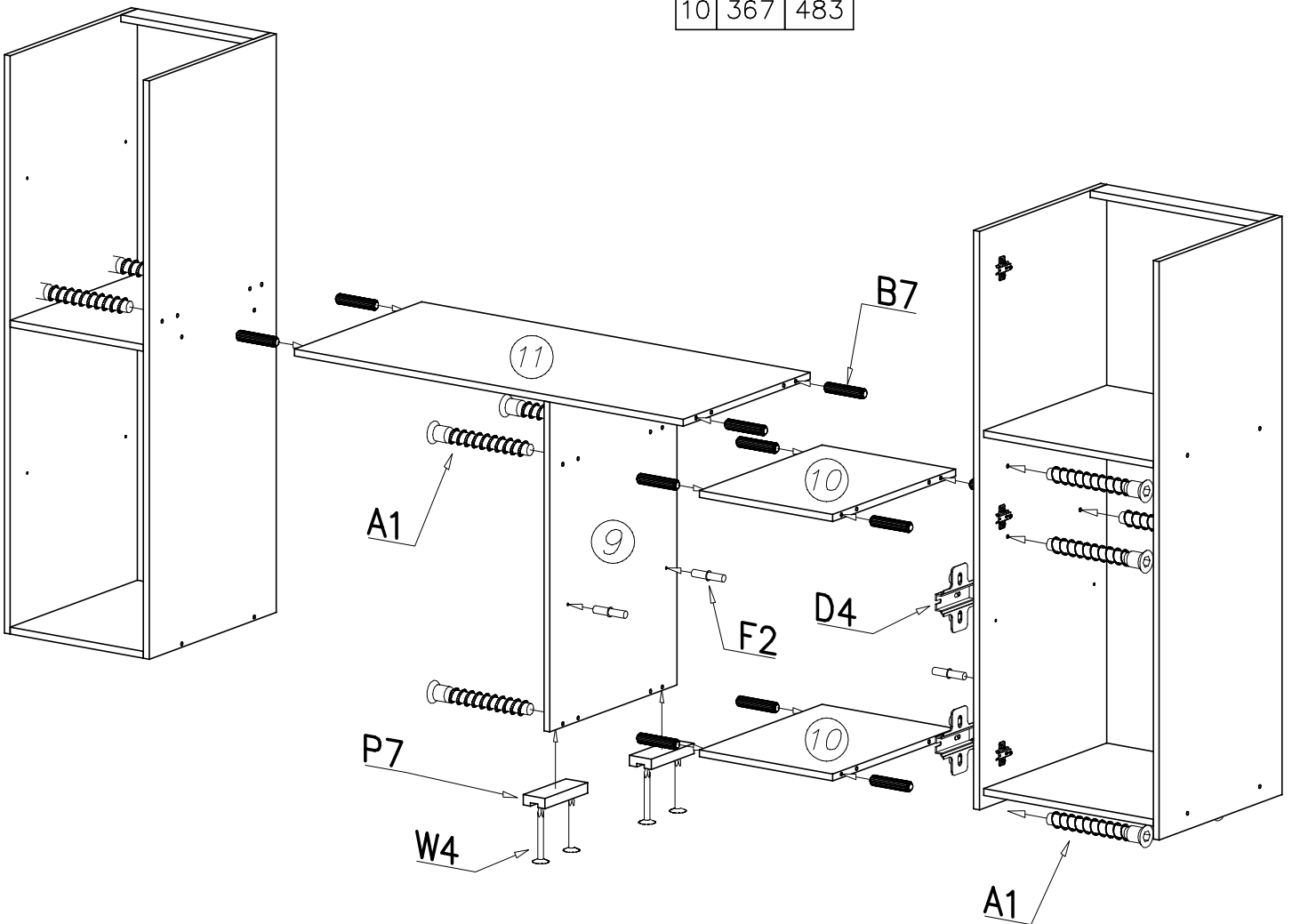


9	770	500
11	1064	500



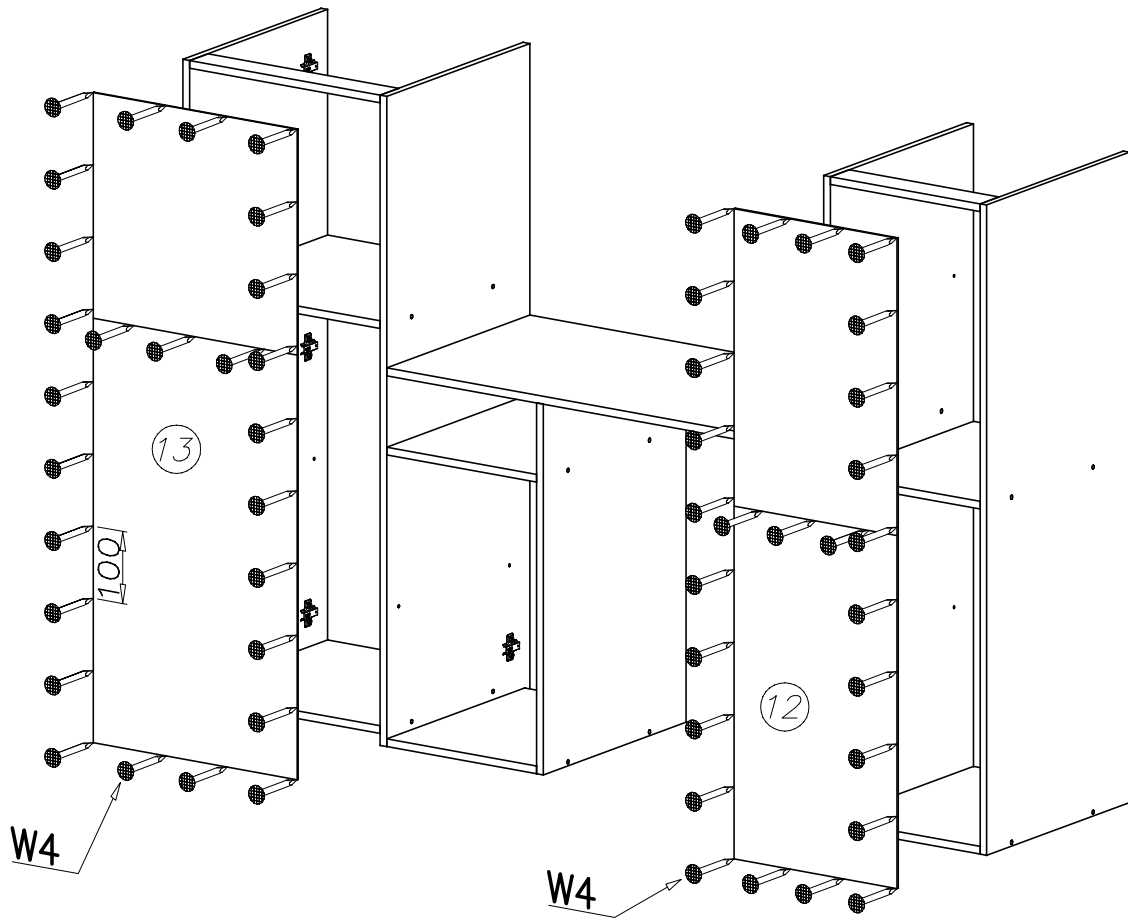
19

10	367	483
----	-----	-----

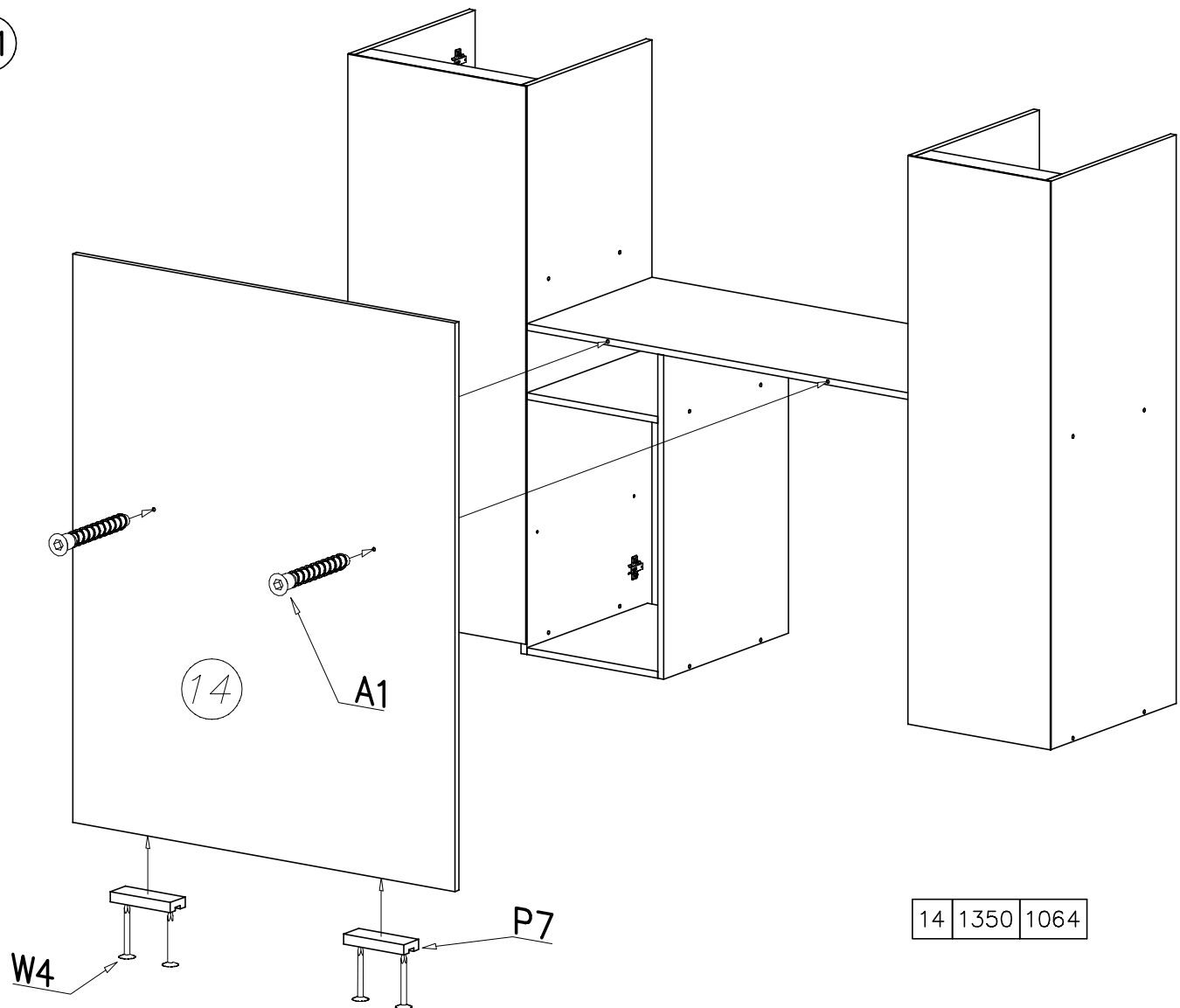


ATTENTION Długość wystającego kołka po włożeniu w otwór nie może przekroczyć 9-10 mm.
 The length of the projecting pin when pocketed does not exceed 9-10 mm

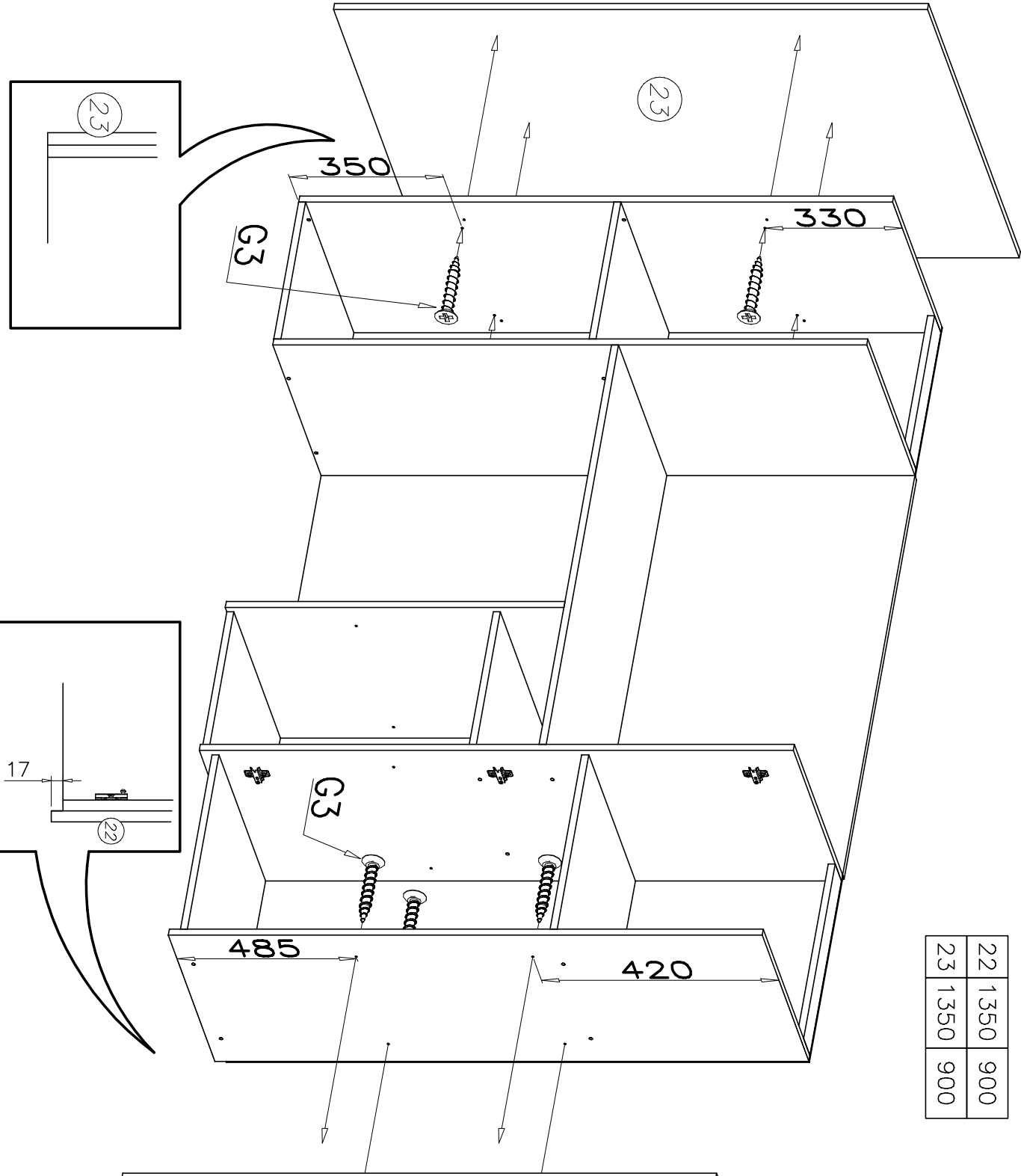
20



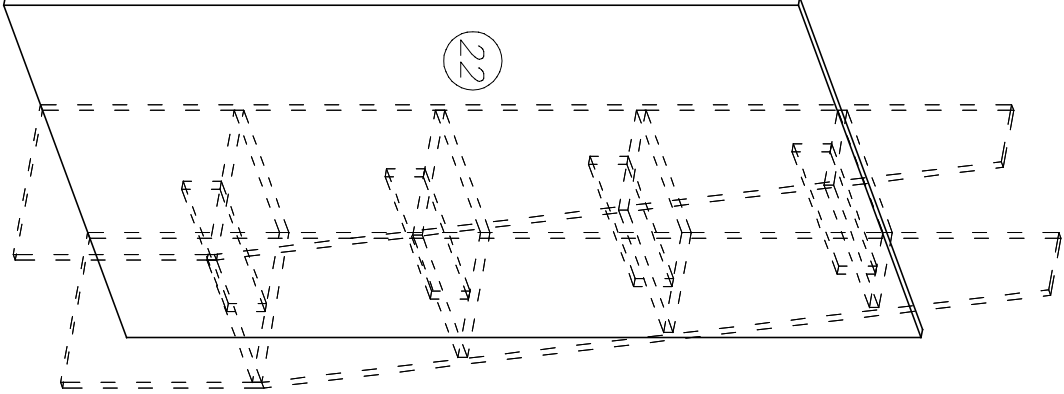
21



14	1350	1064
----	------	------

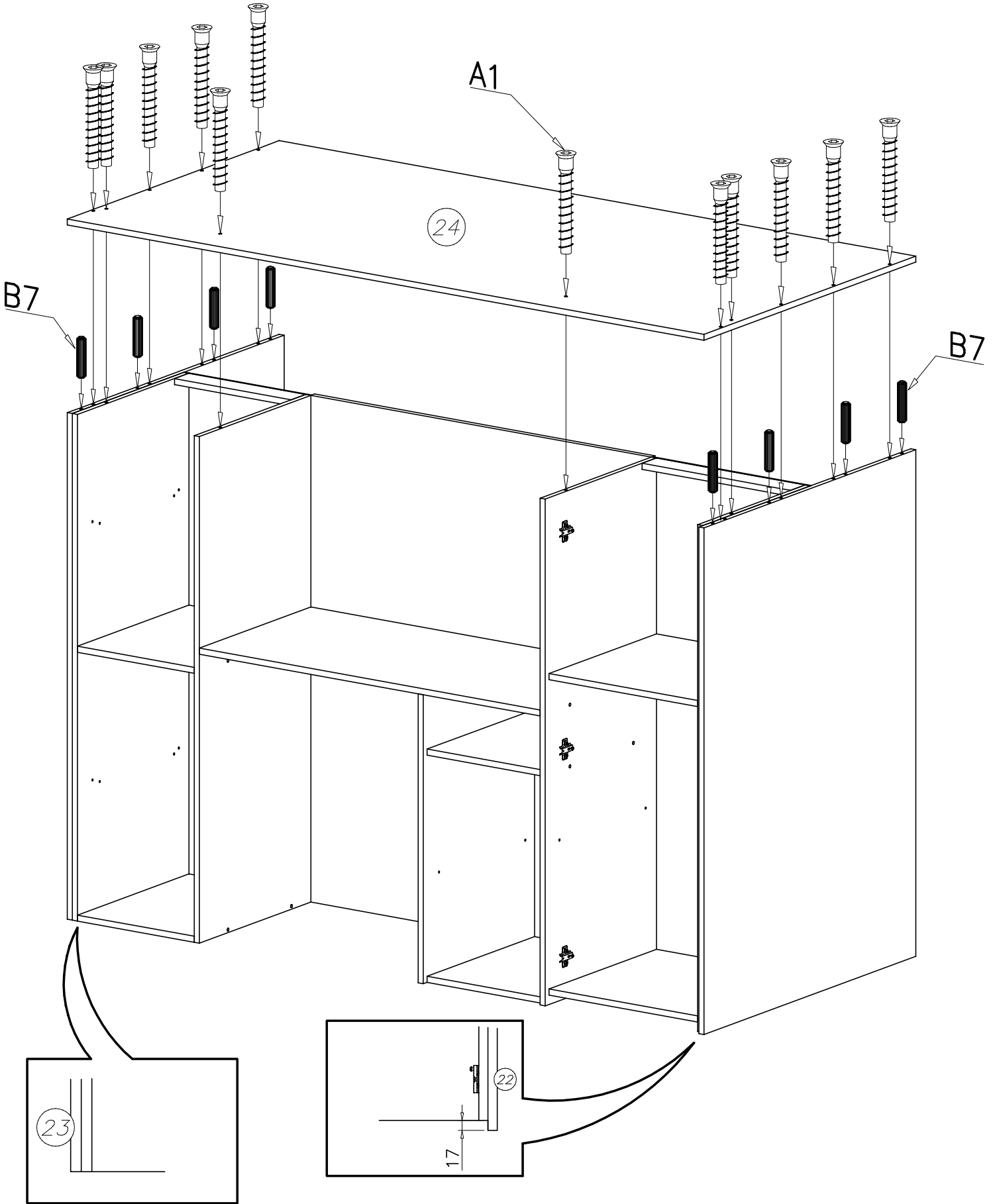


22	1350	900
23	1350	900



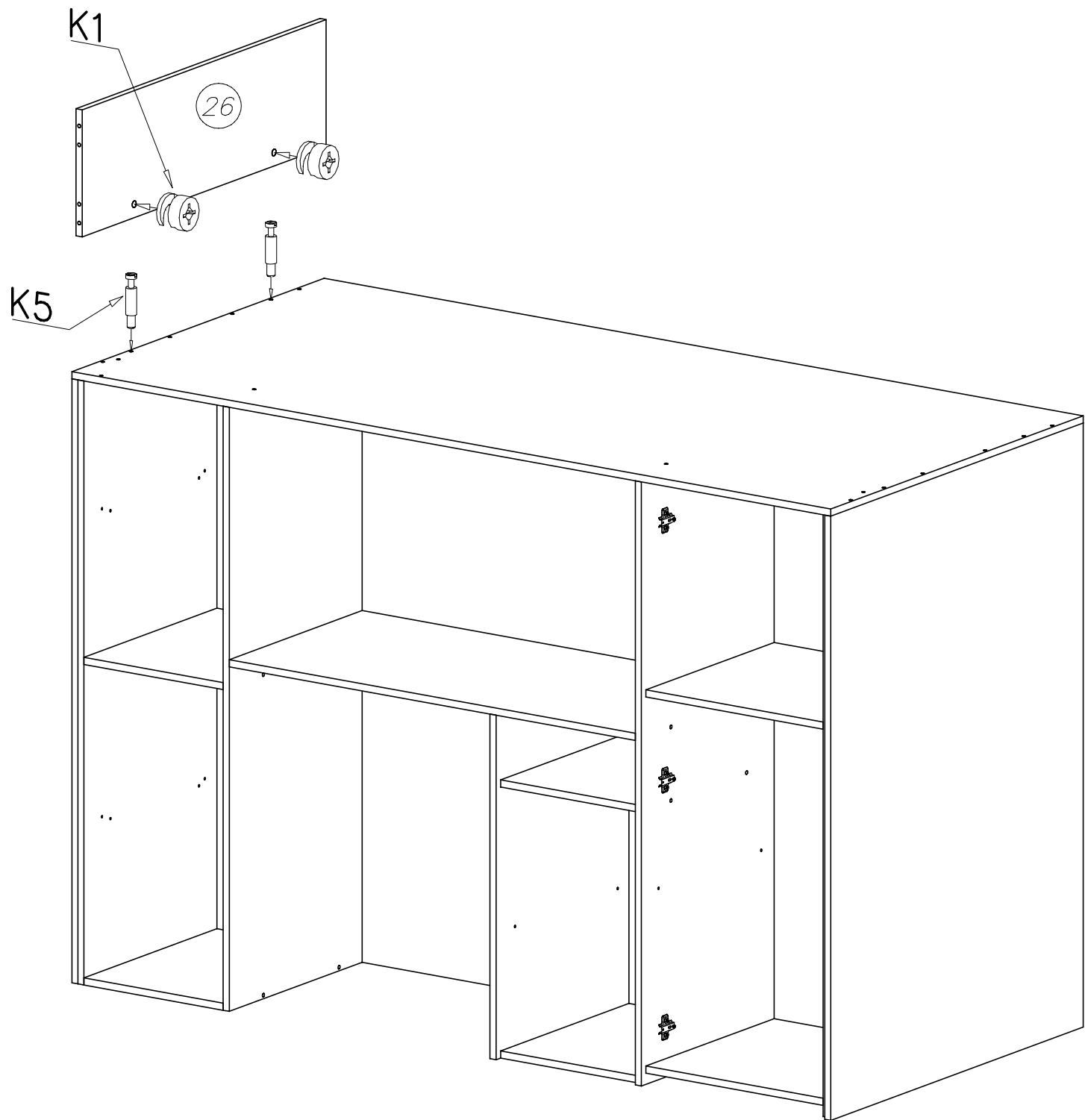
24

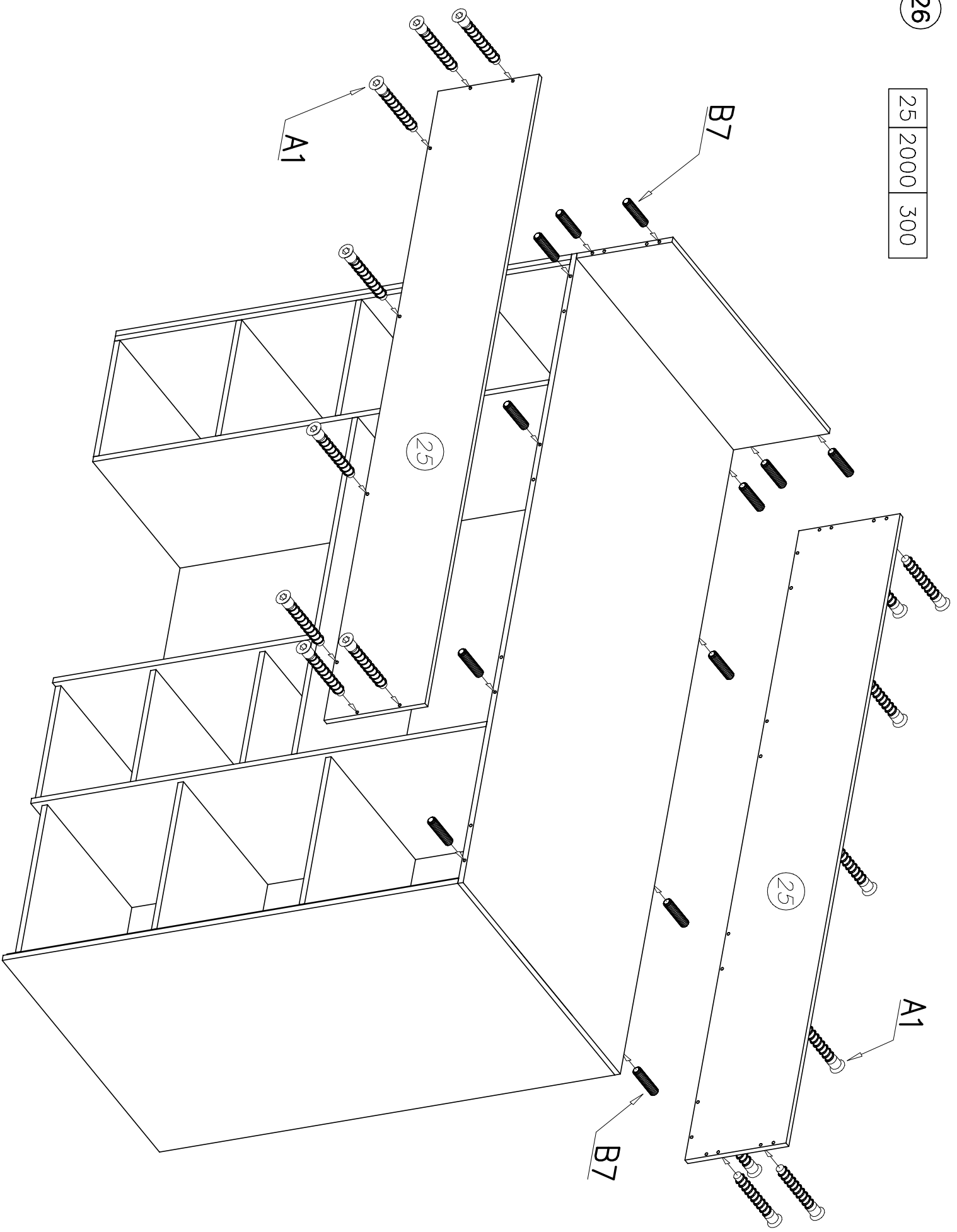
24 2000 900

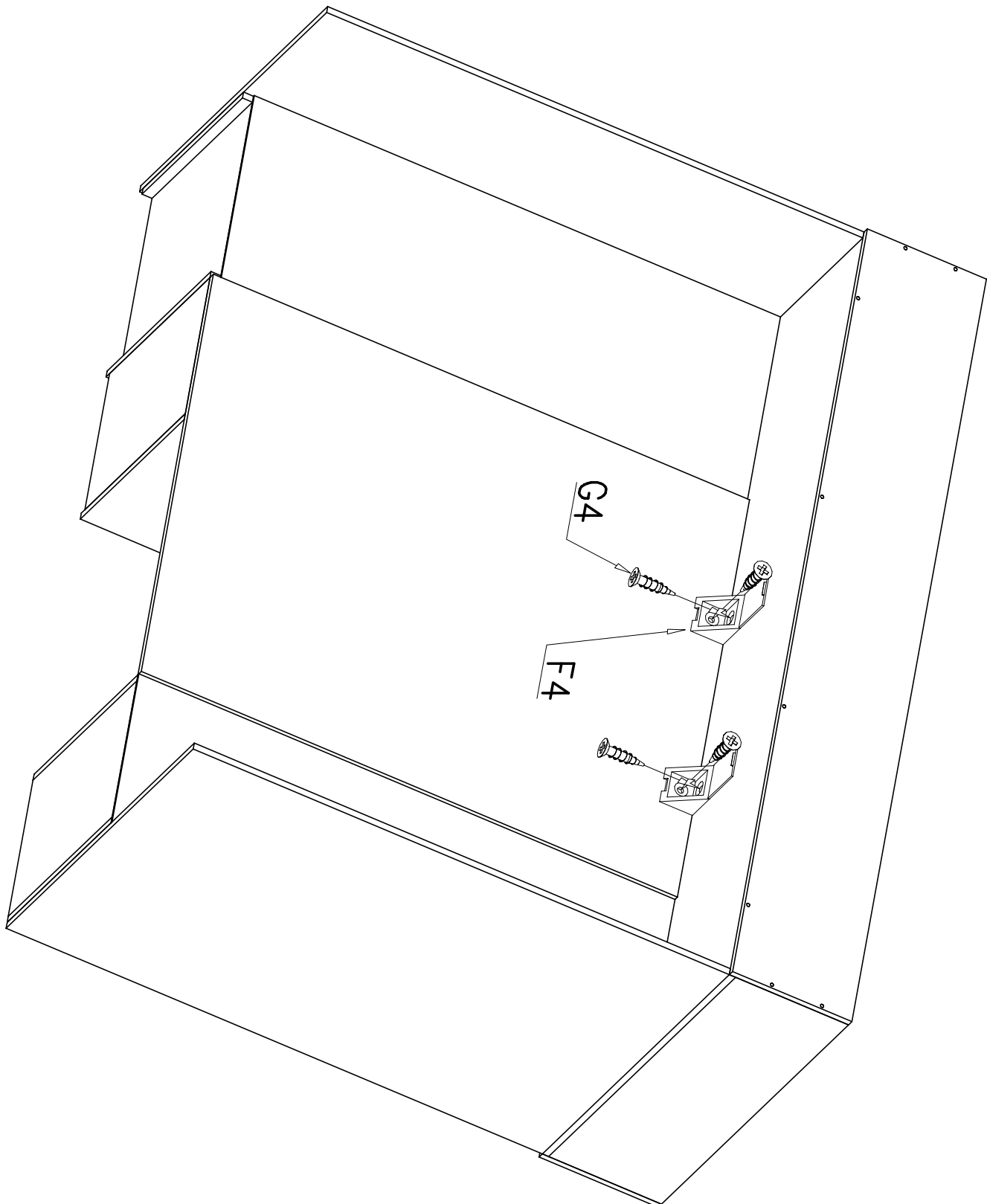


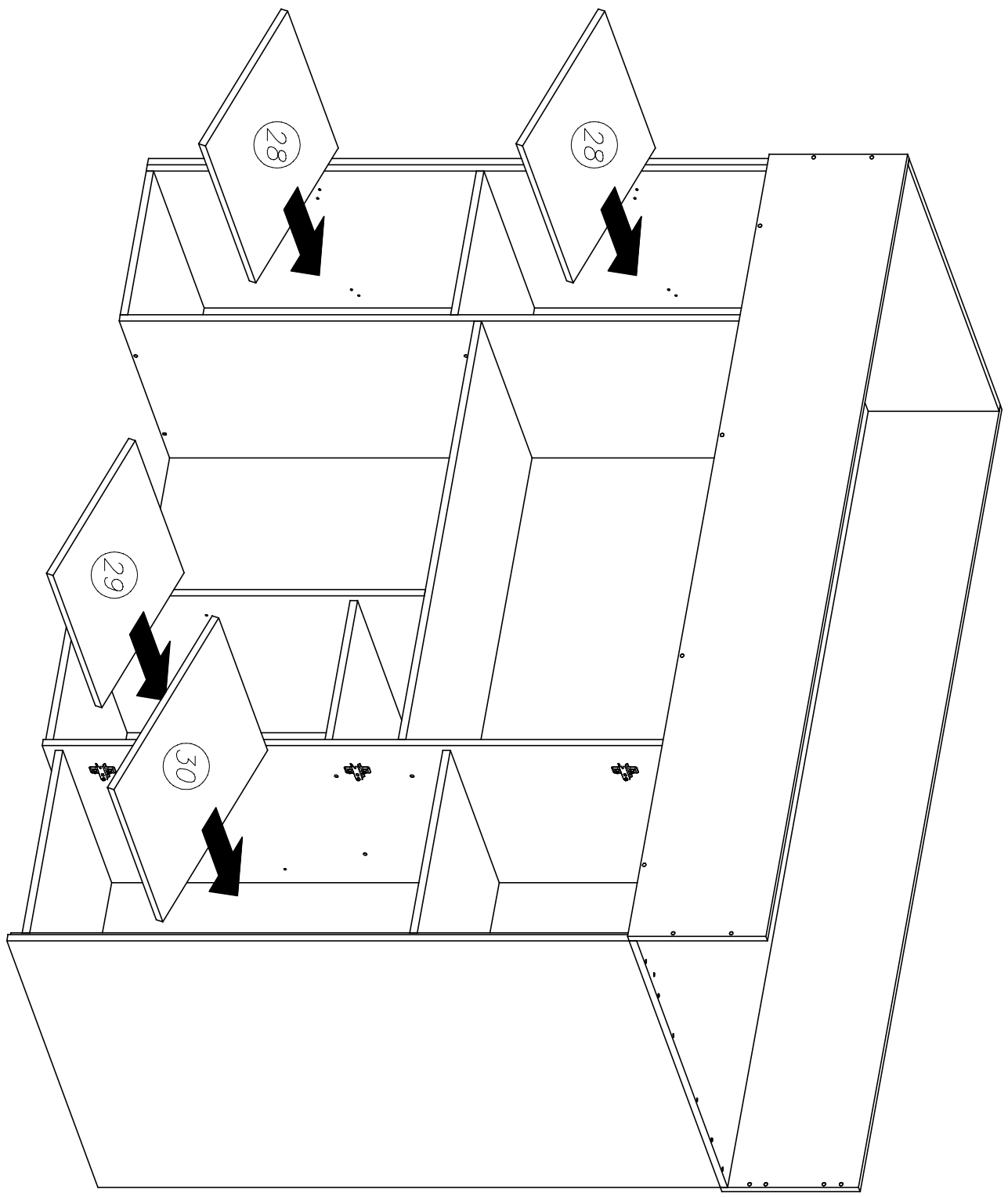
25

26	900	284
----	-----	-----









28	367	500
29	367	483
30	467	483

