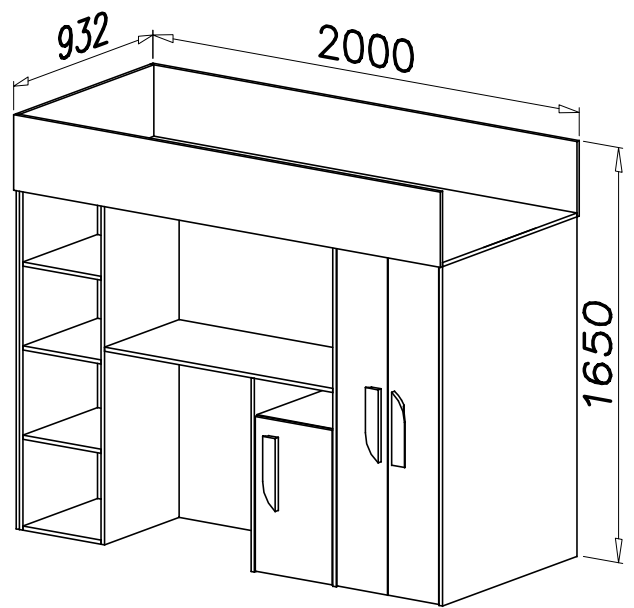
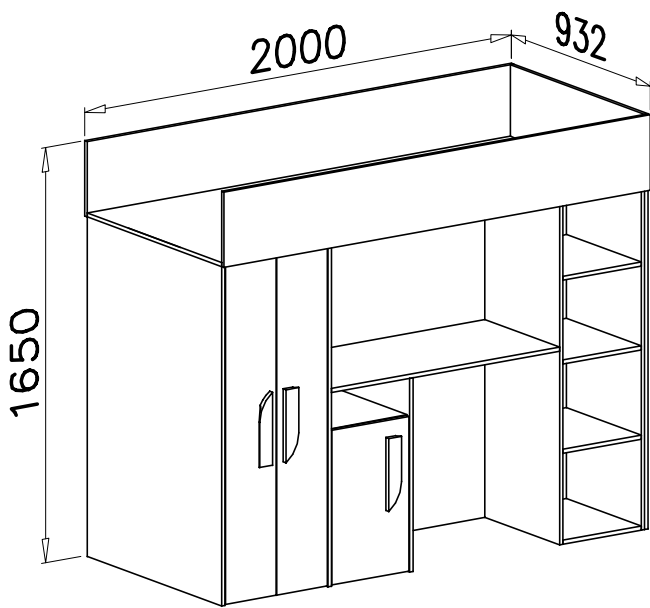
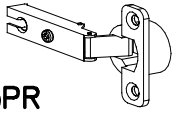



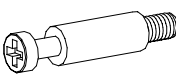
① → ⑮

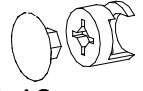
⑰ → ⑳

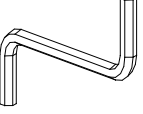


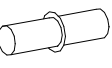
C3  x3
Z35PR

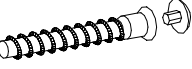
B7  x58
ø8x30


K5  x4
ø15x12


K1  x4
ø15x12

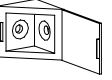
W2  x1
4mm

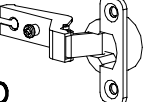
F2  x16
ø7x50


A1  x54
ø7x50

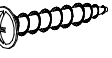
G4  x20
4x16


G3  x8
4x30


F4  x2
Z350D

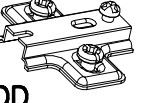
C4  x5
Z350D

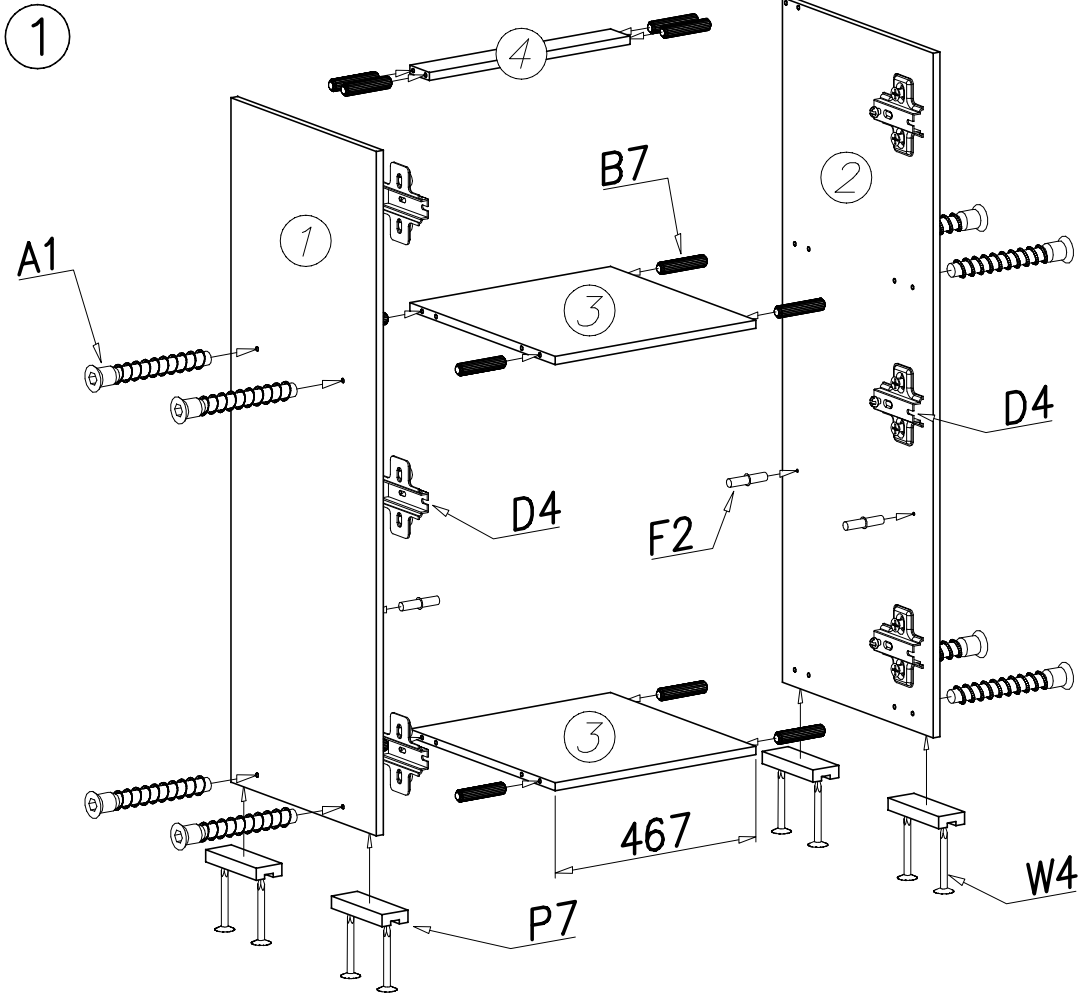
P7  x16
4x25

G16  x6
4x25

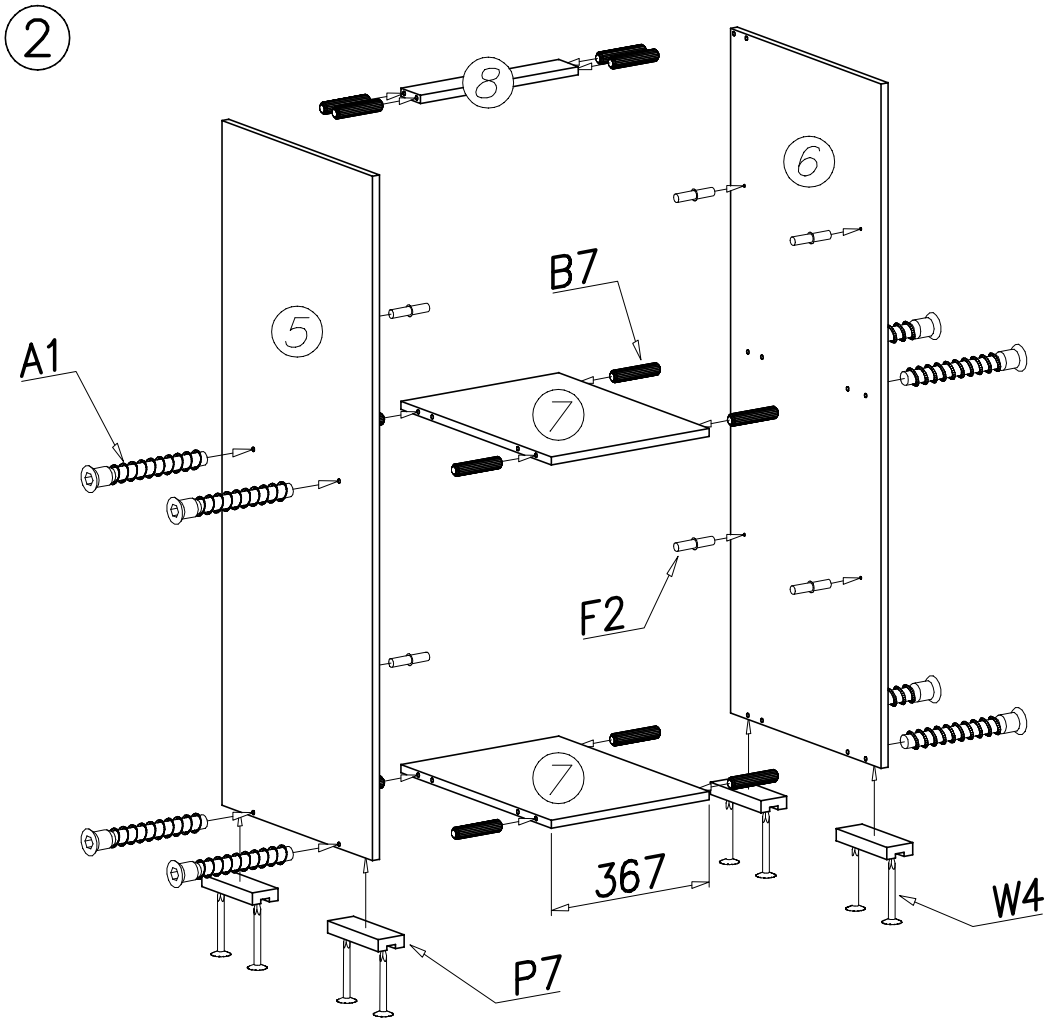
E33  x3
4x25

W4  x96
PZ350D

D4  x8
PZ350D

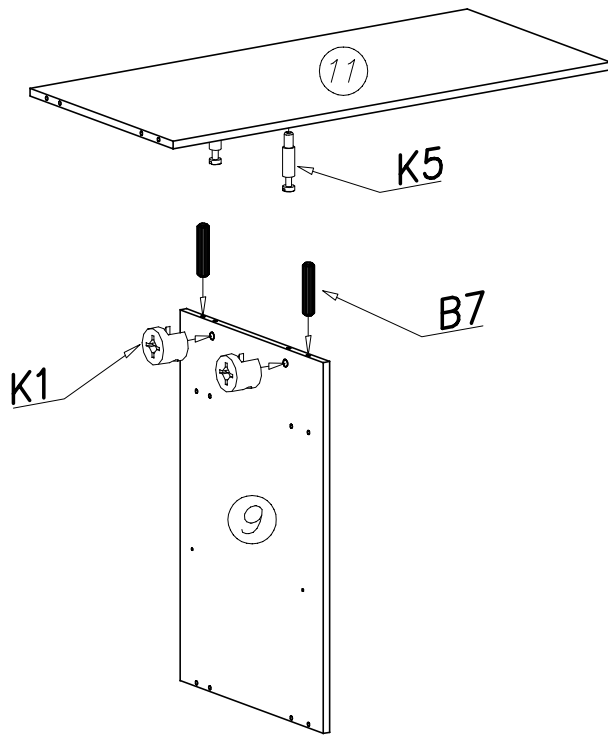


1	1350	483
2	1350	500
3	467	483
4	467	65



5	1350	500
6	1350	500
7	367	500
8	367	65

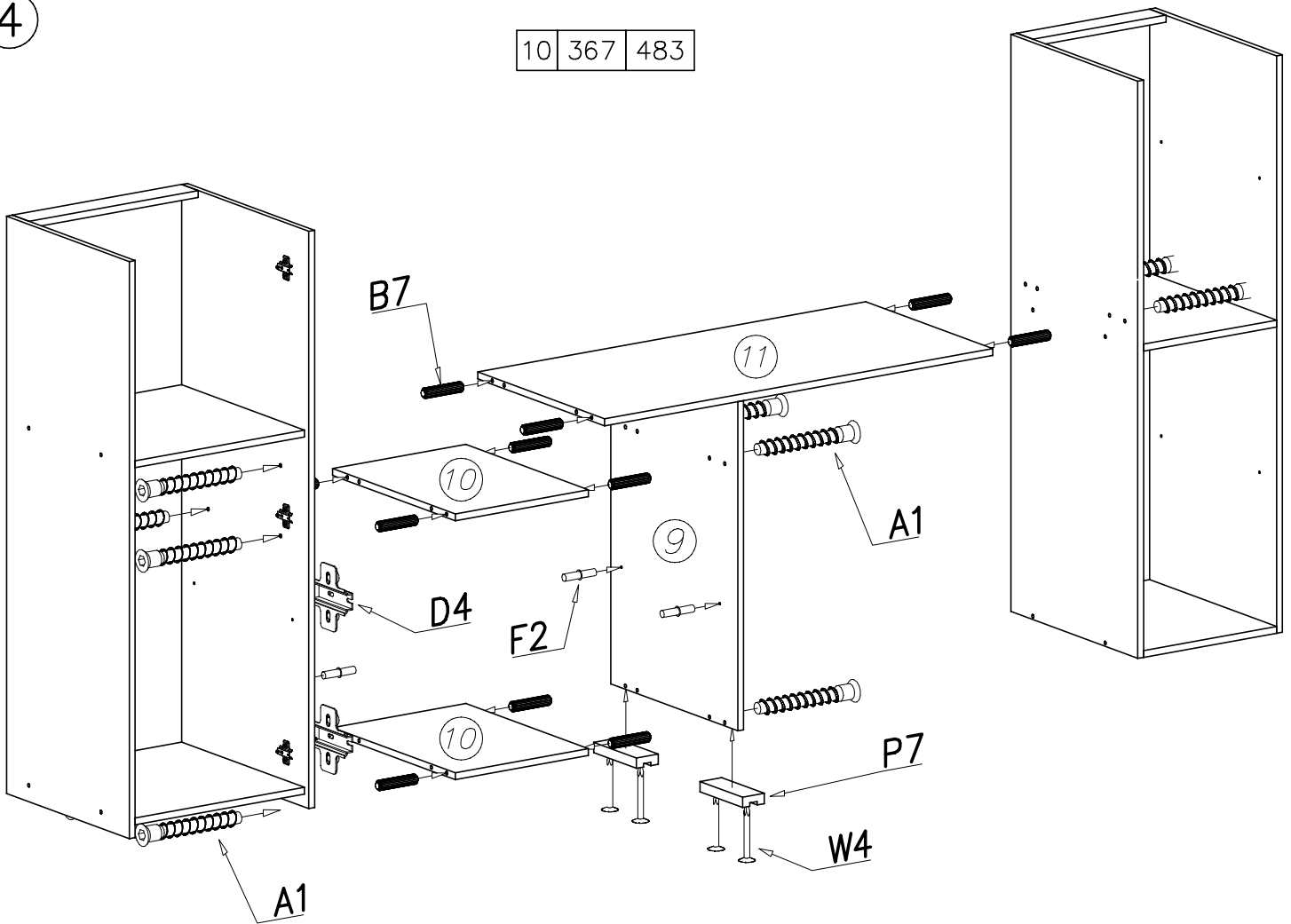
3



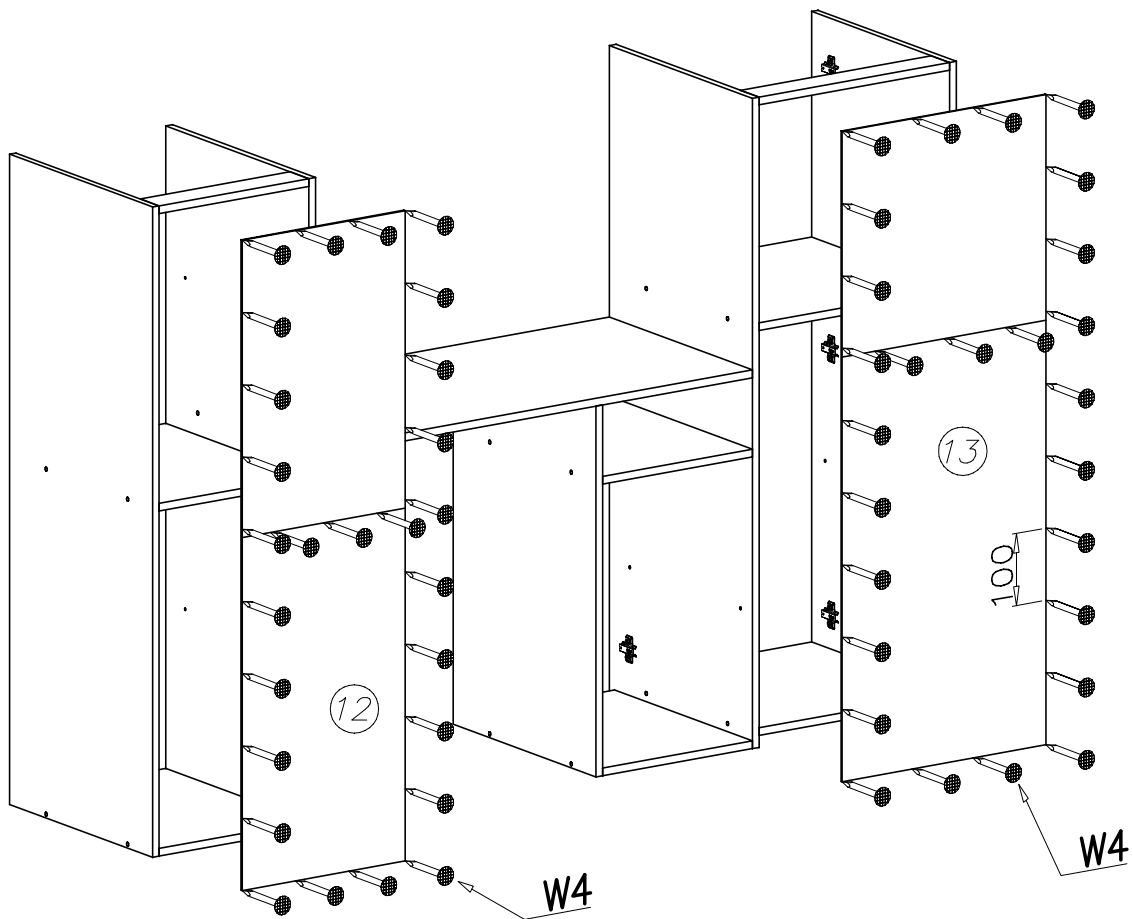
9	770	500
11	1064	500

4

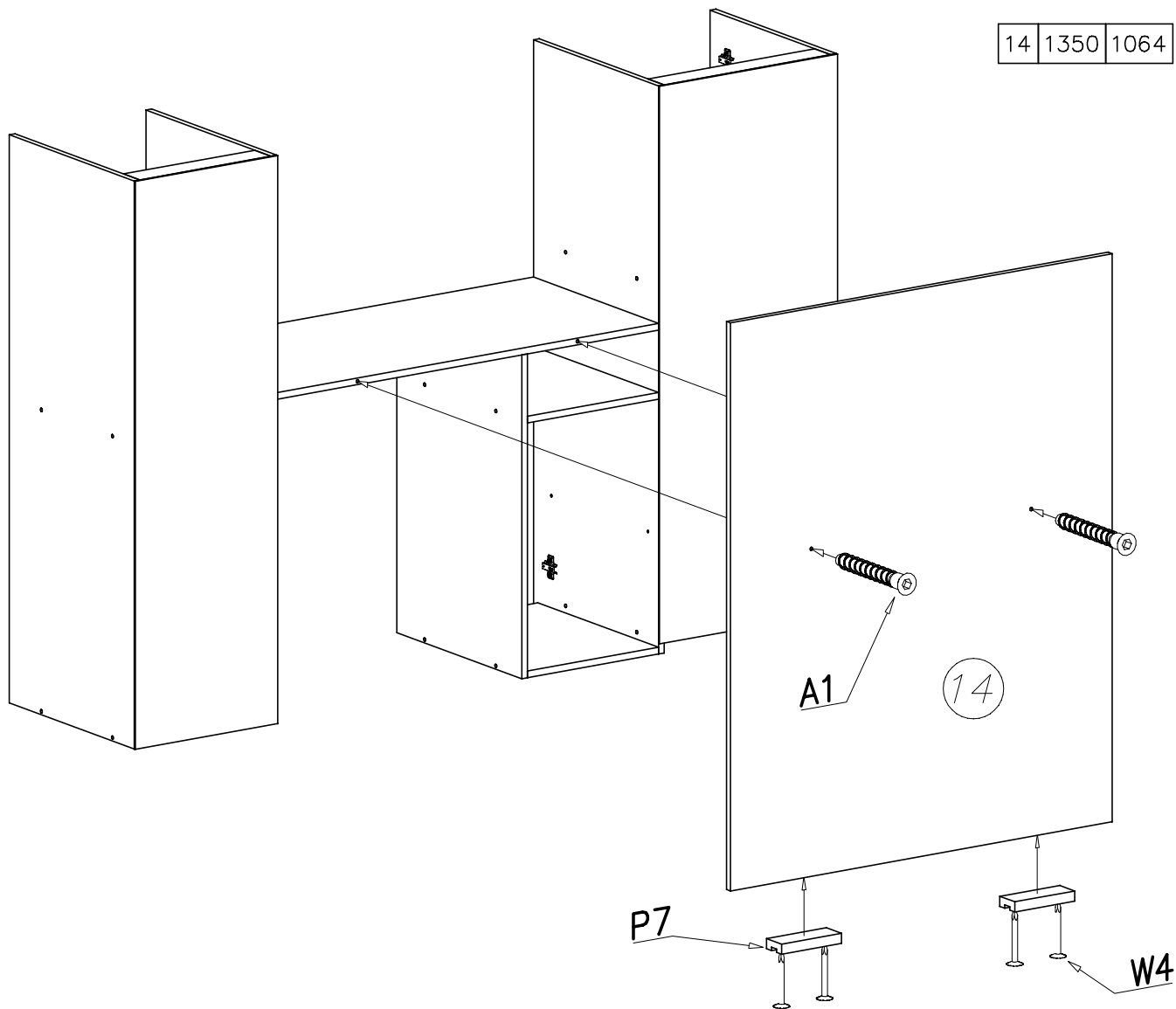
10	367	483
----	-----	-----



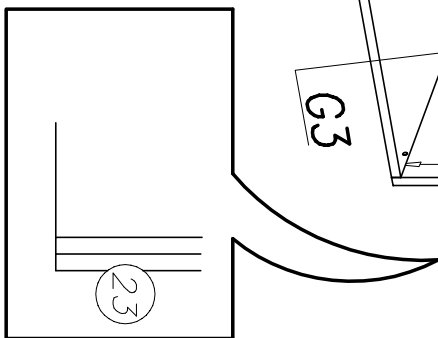
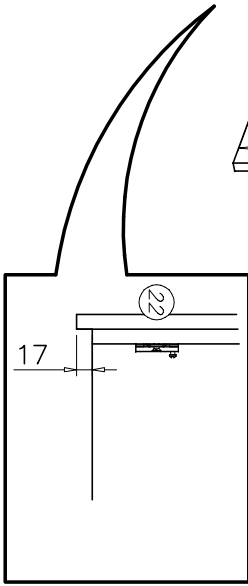
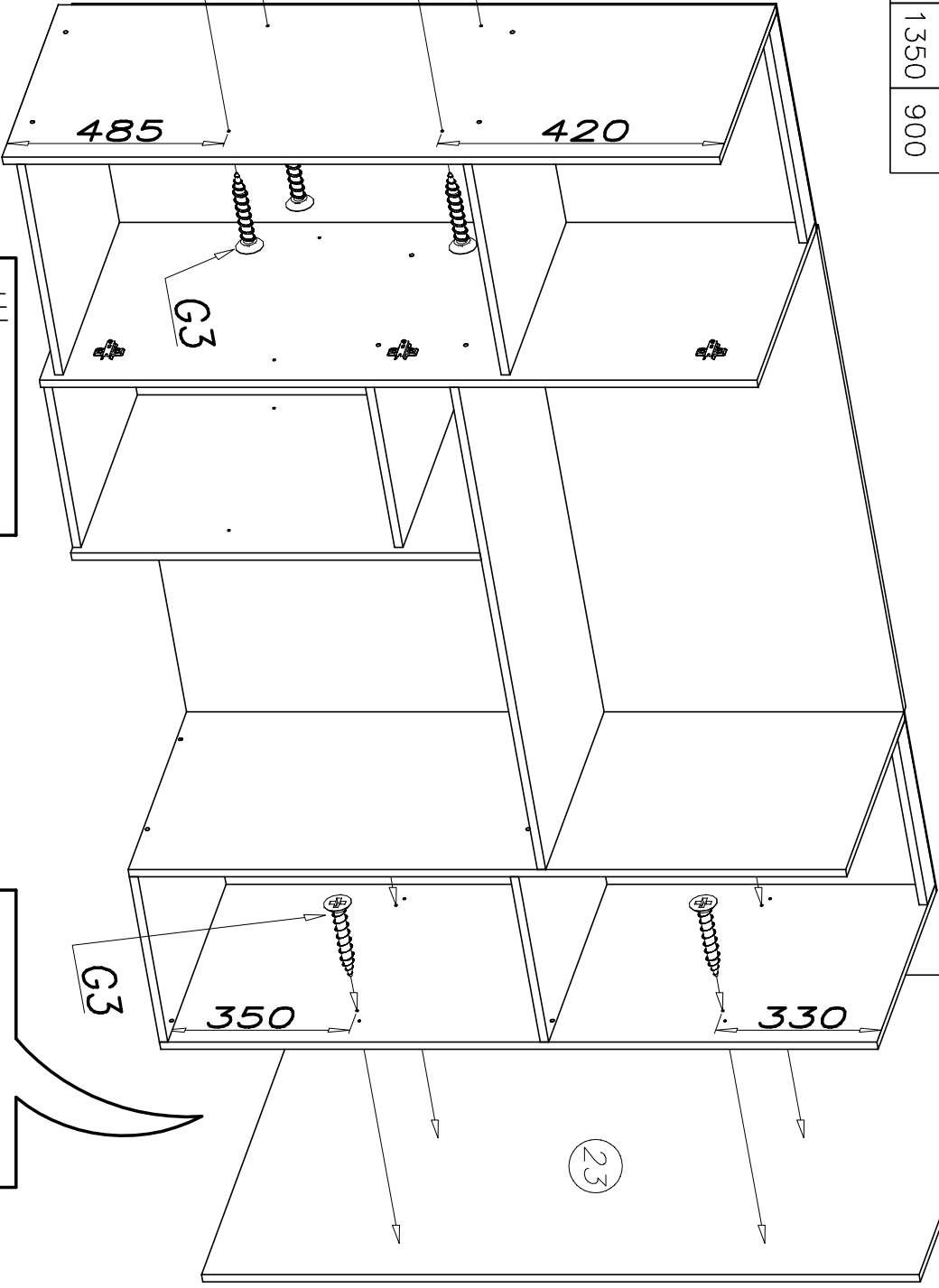
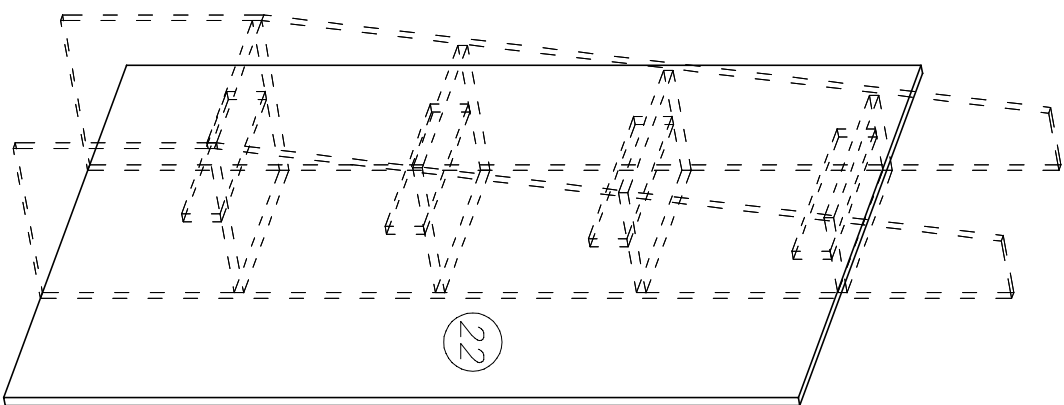
5



6



22	1350	900
23	1350	900



23

G3

350

330

485

420

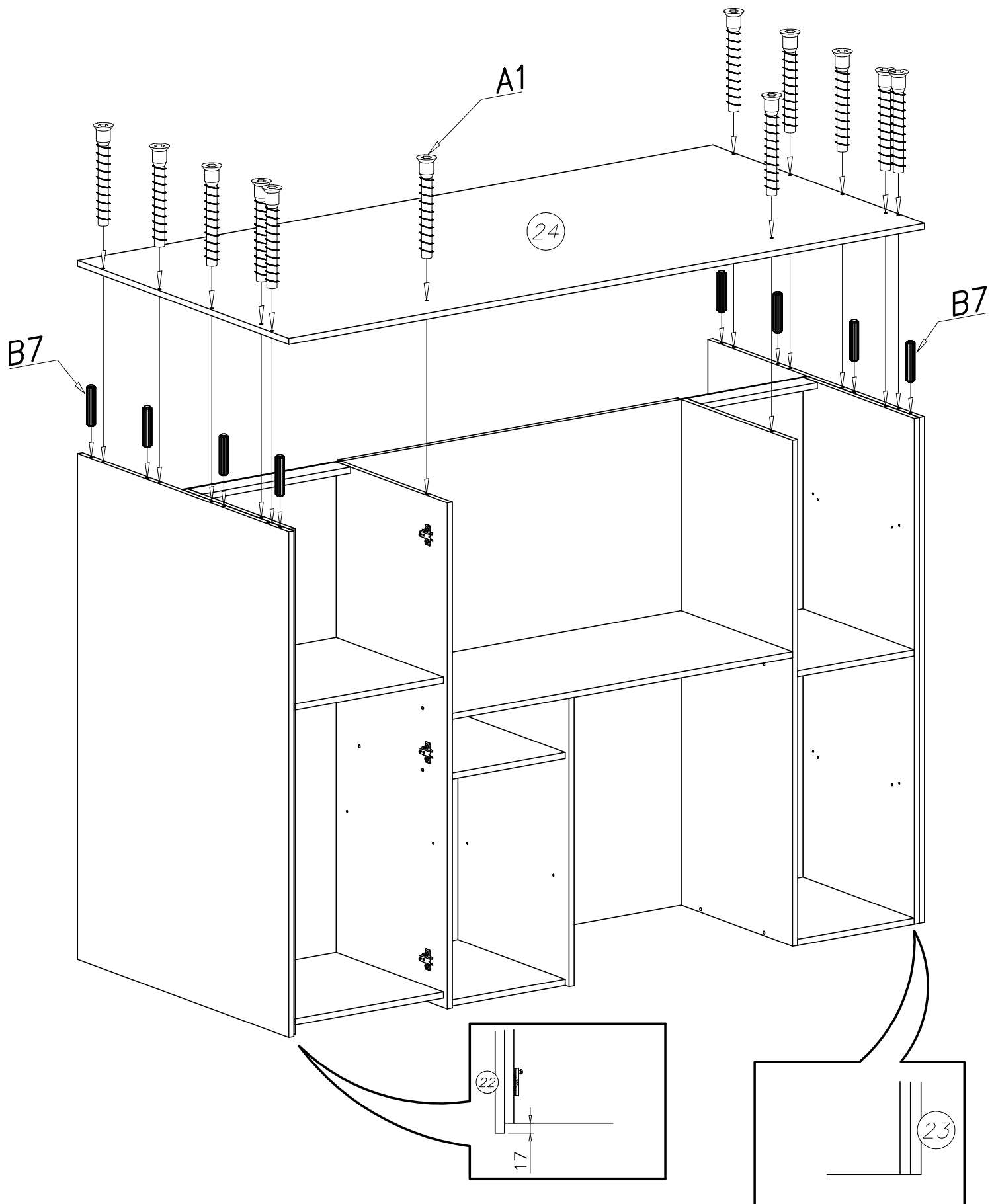
22

22

23

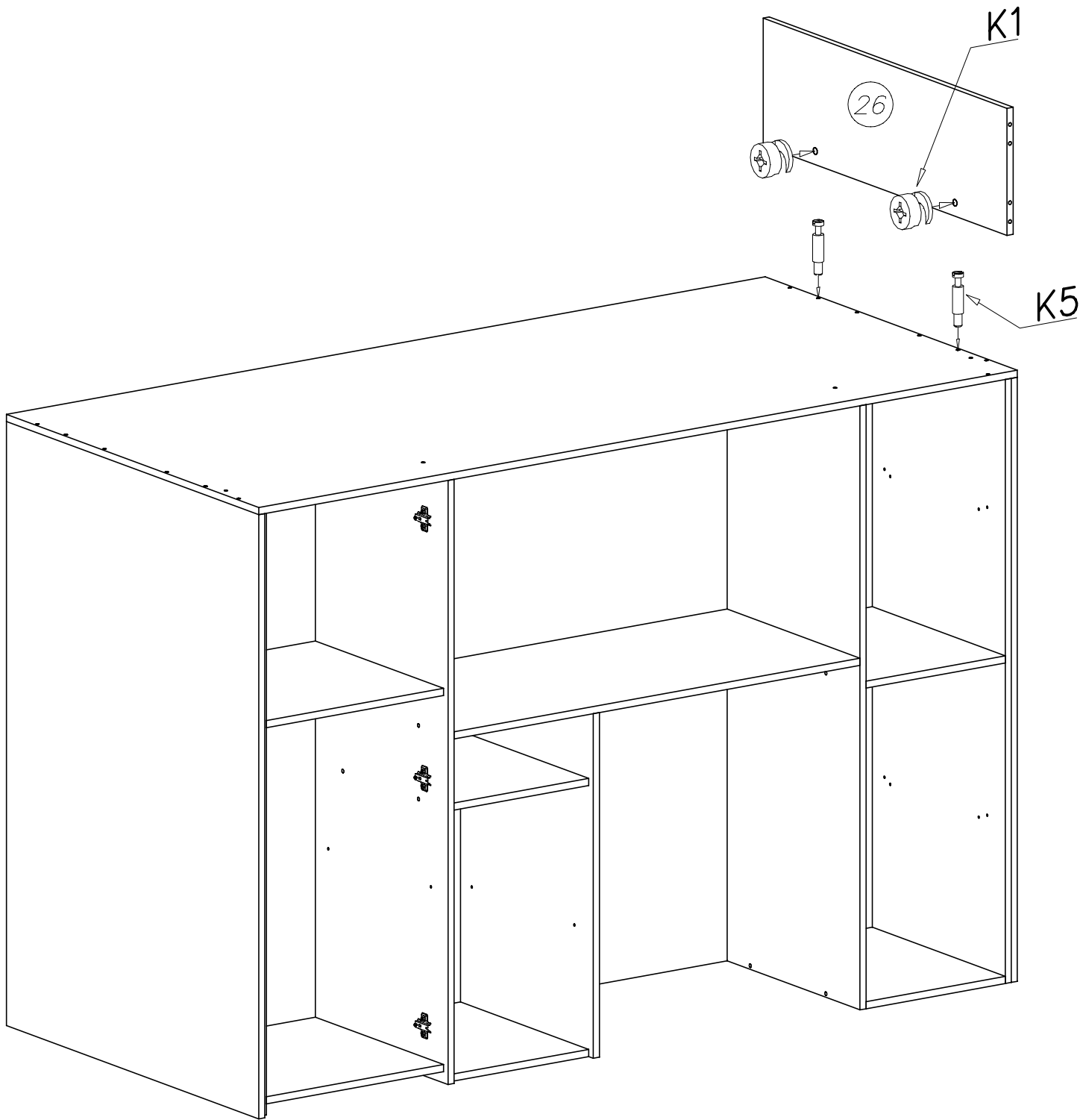
9

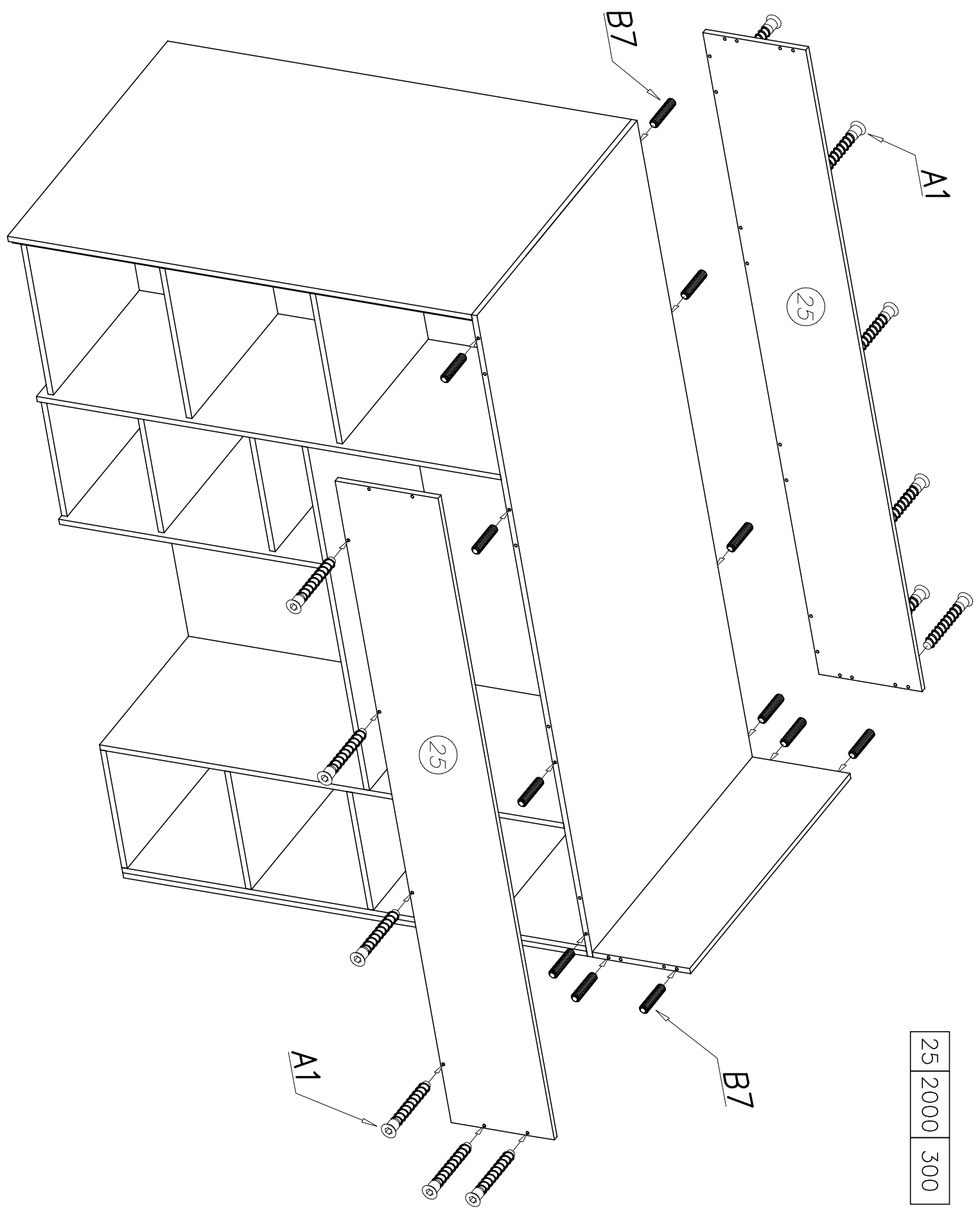
24	2000	900
----	------	-----



10

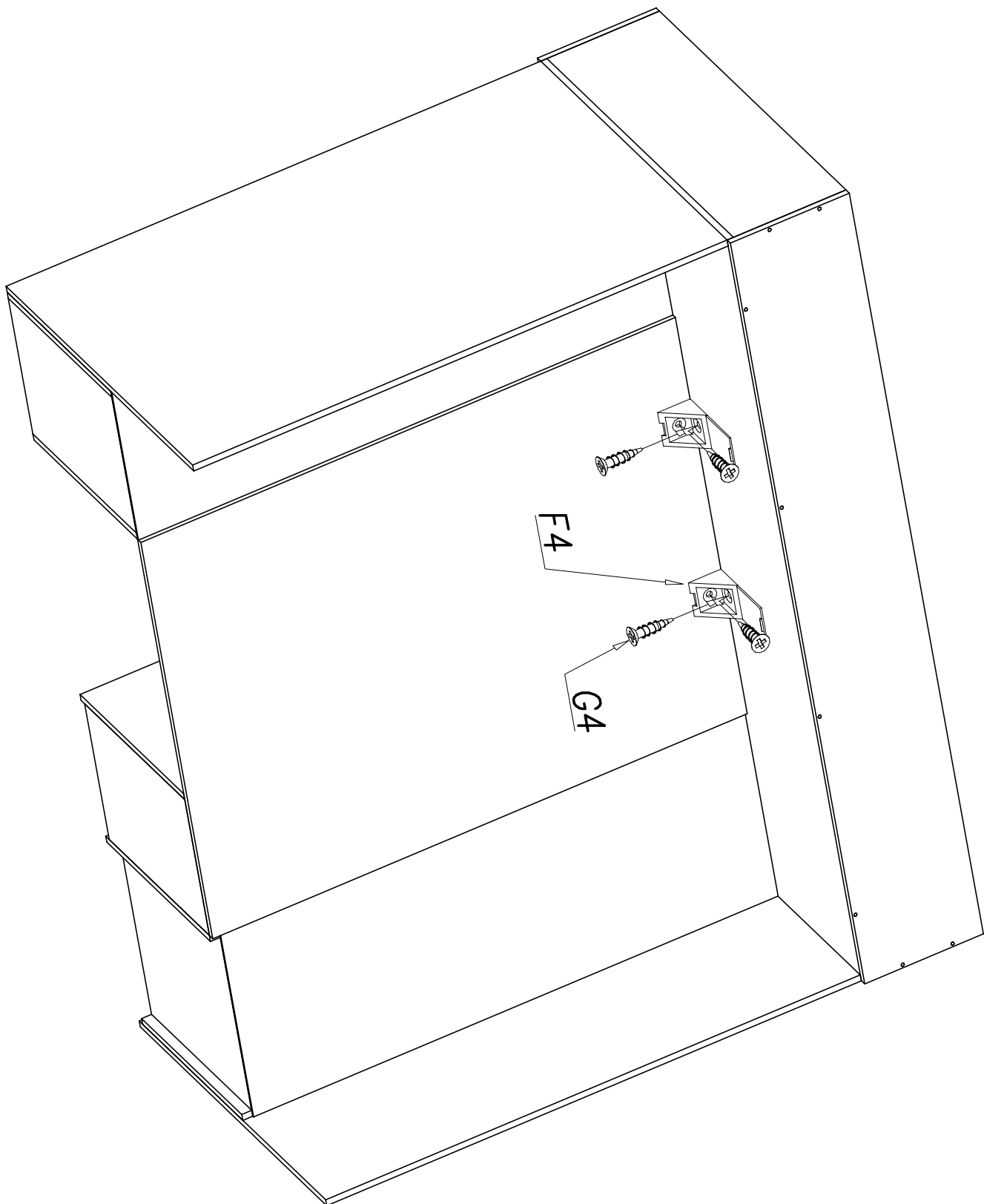
26	900	284
----	-----	-----

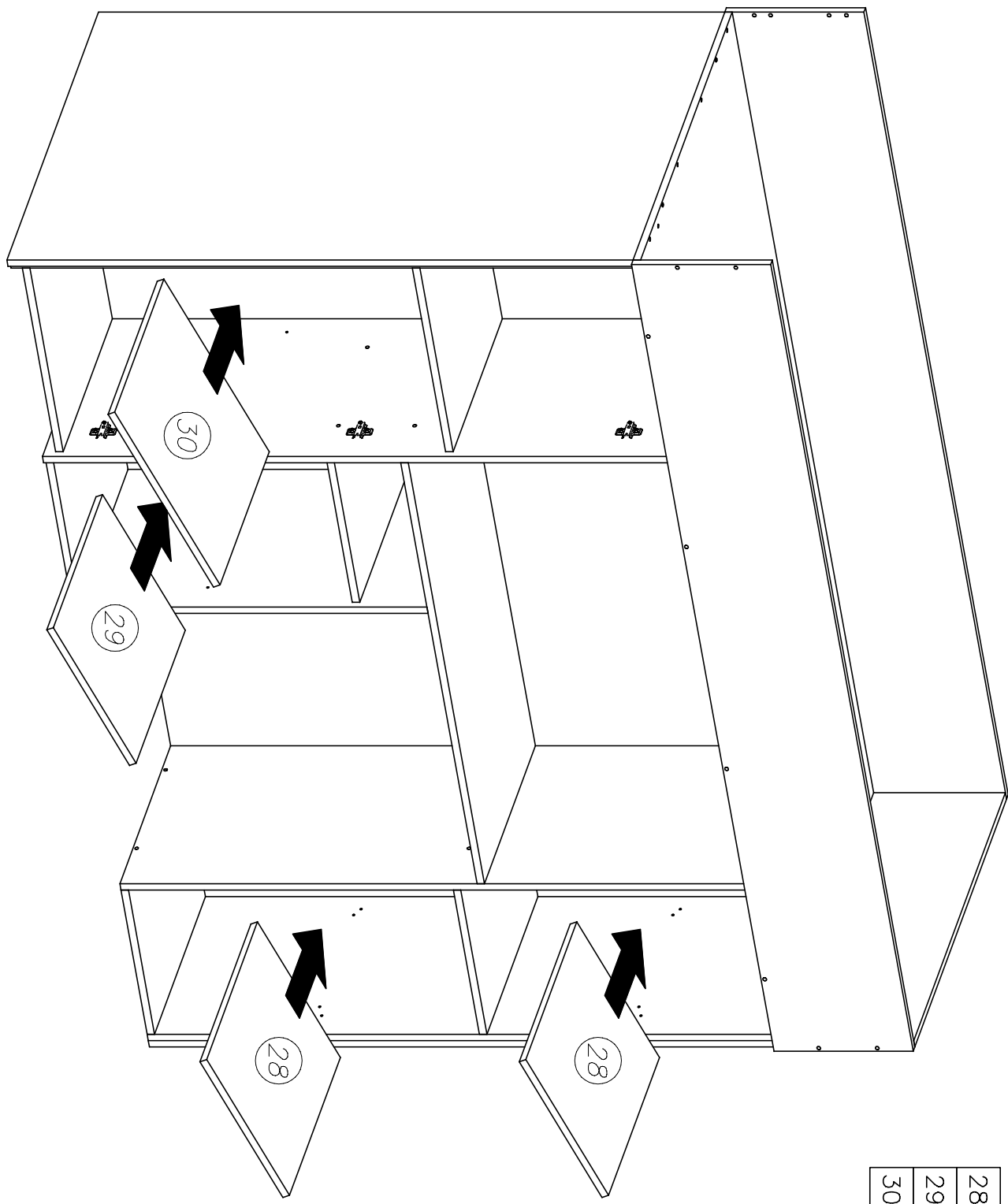




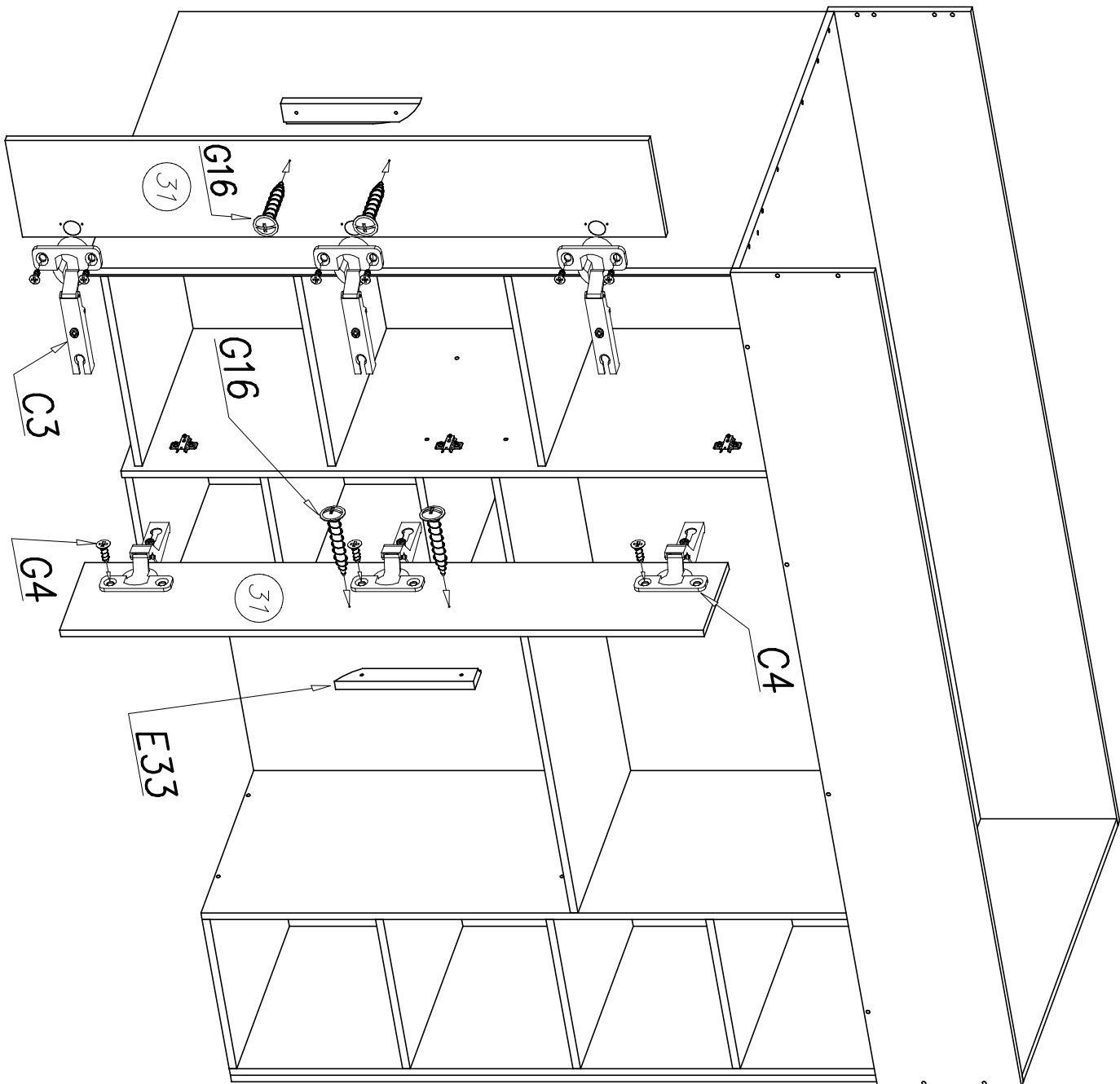
25	2000	300
----	------	-----

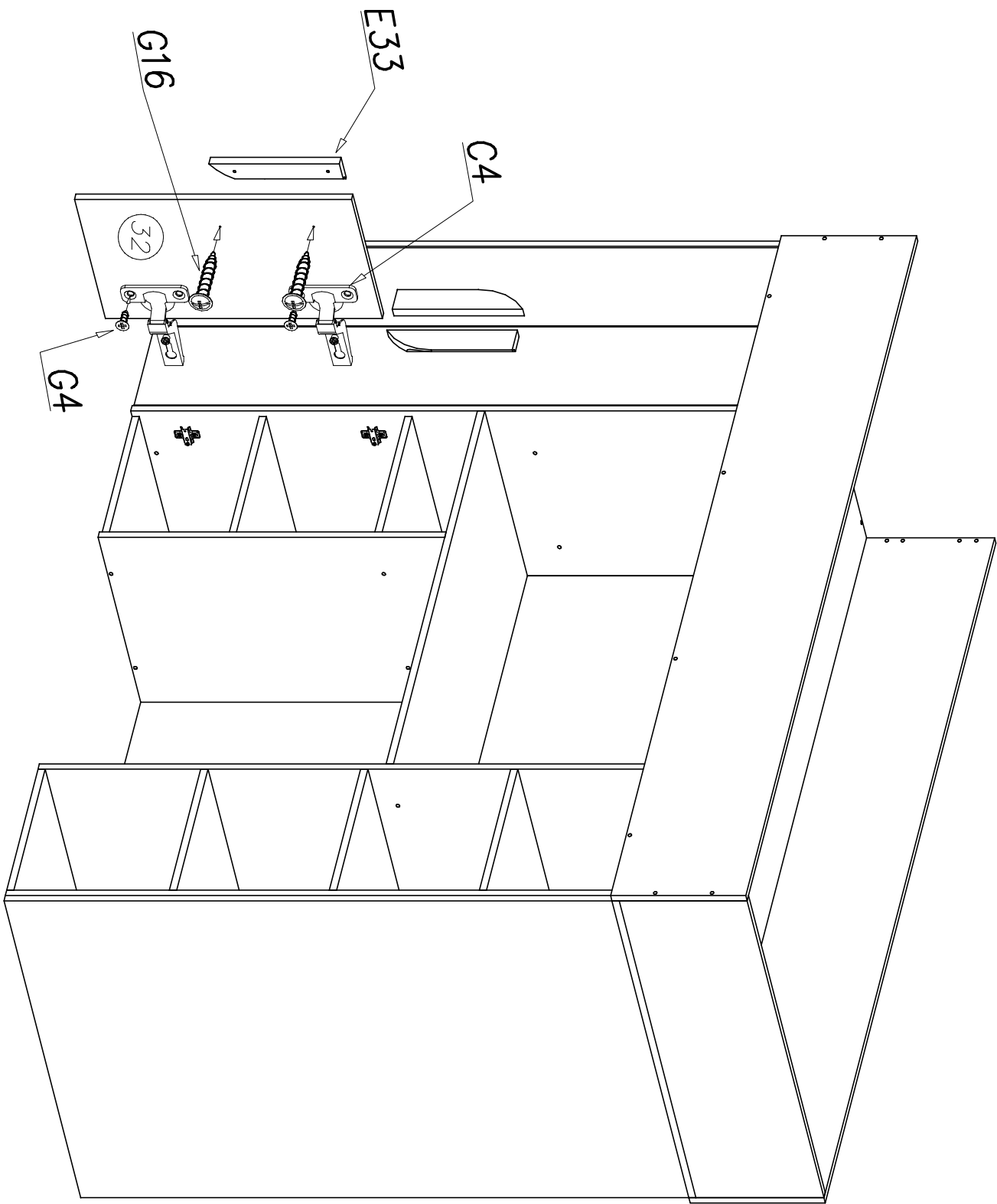
ATTENTION The length of the projecting pin when pocketed does not exceed 9–10 mm





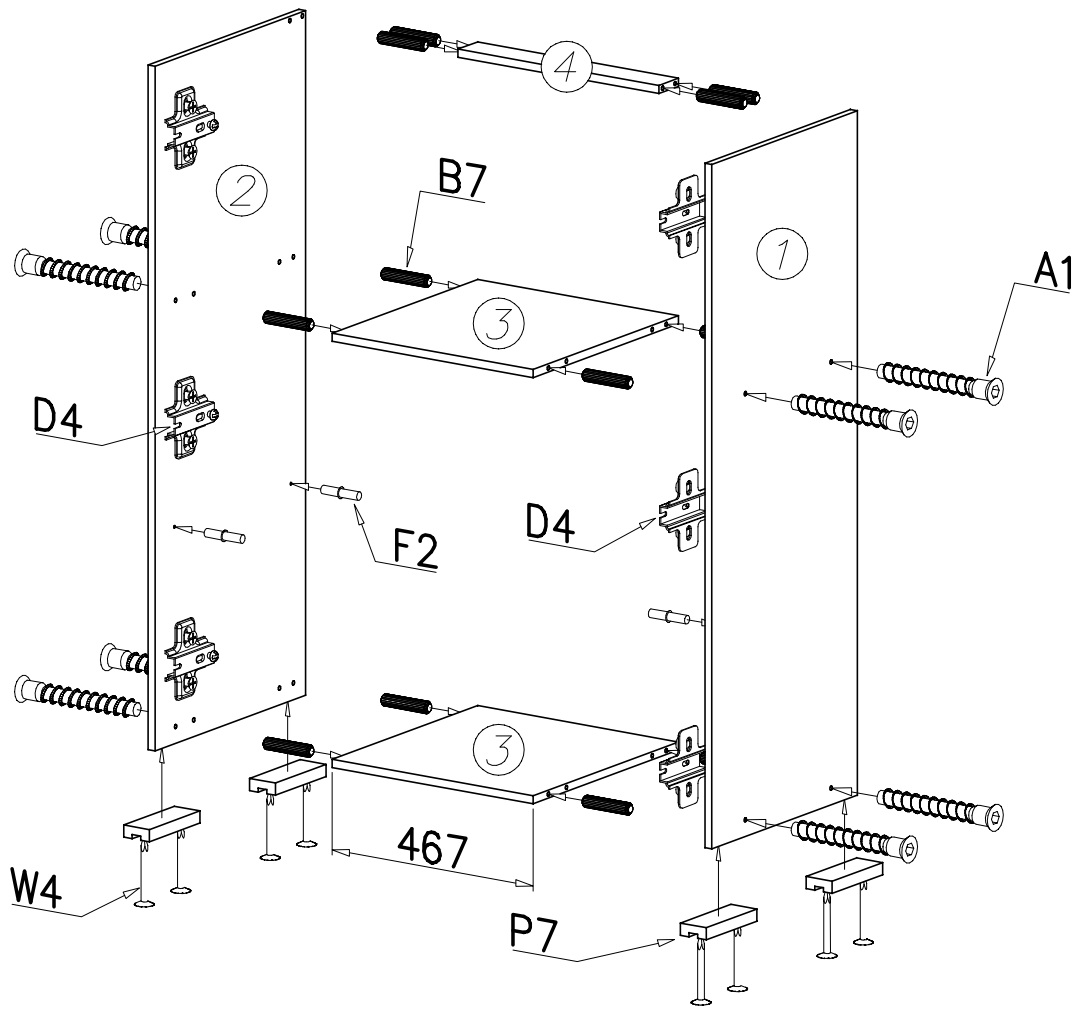
28	367	500
29	367	483
30	467	483





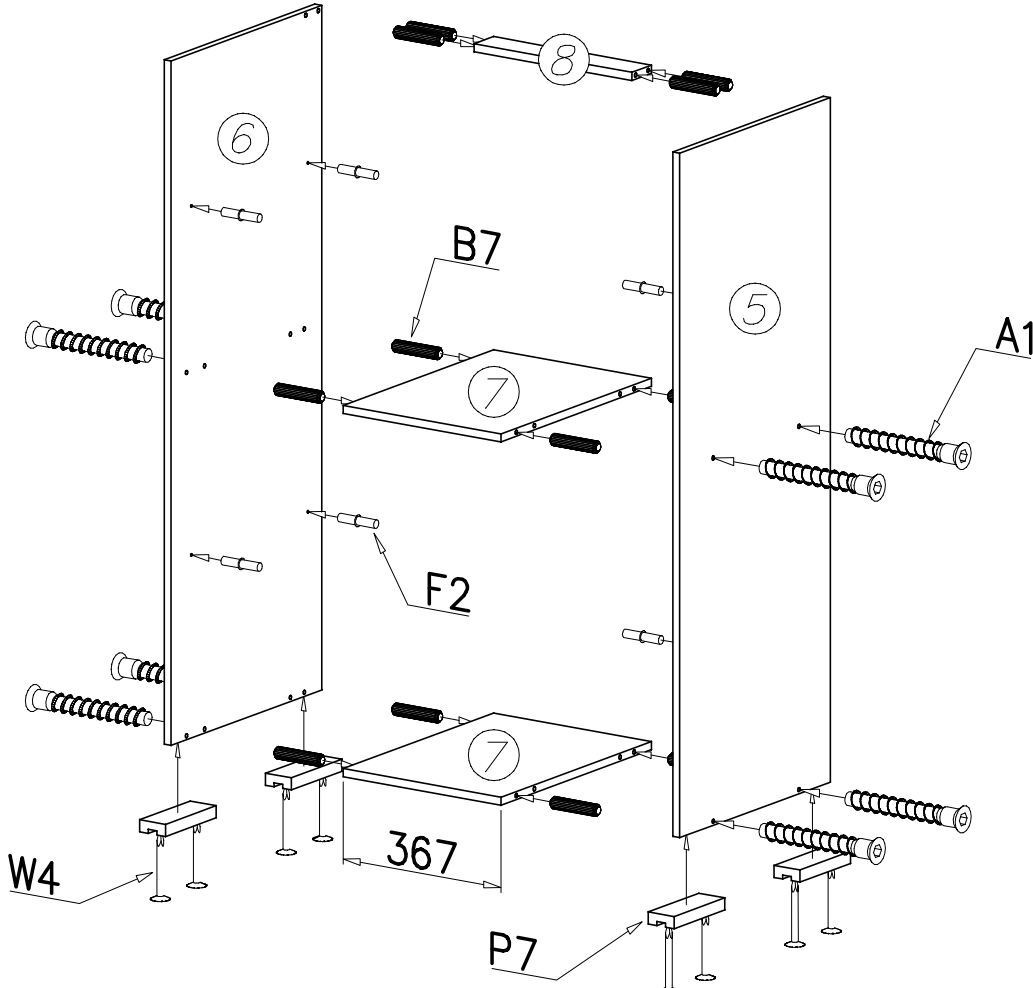
16

1	1350	483
2	1350	500
3	467	483
4	467	65

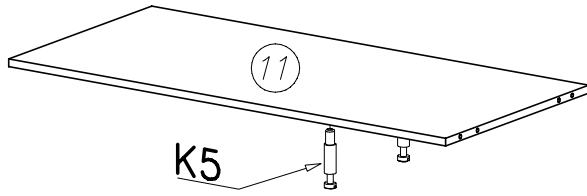


17

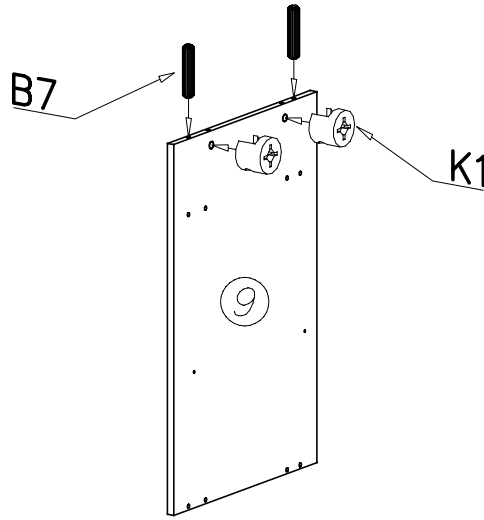
5	1350	500
6	1350	500
7	367	500
8	367	65



18

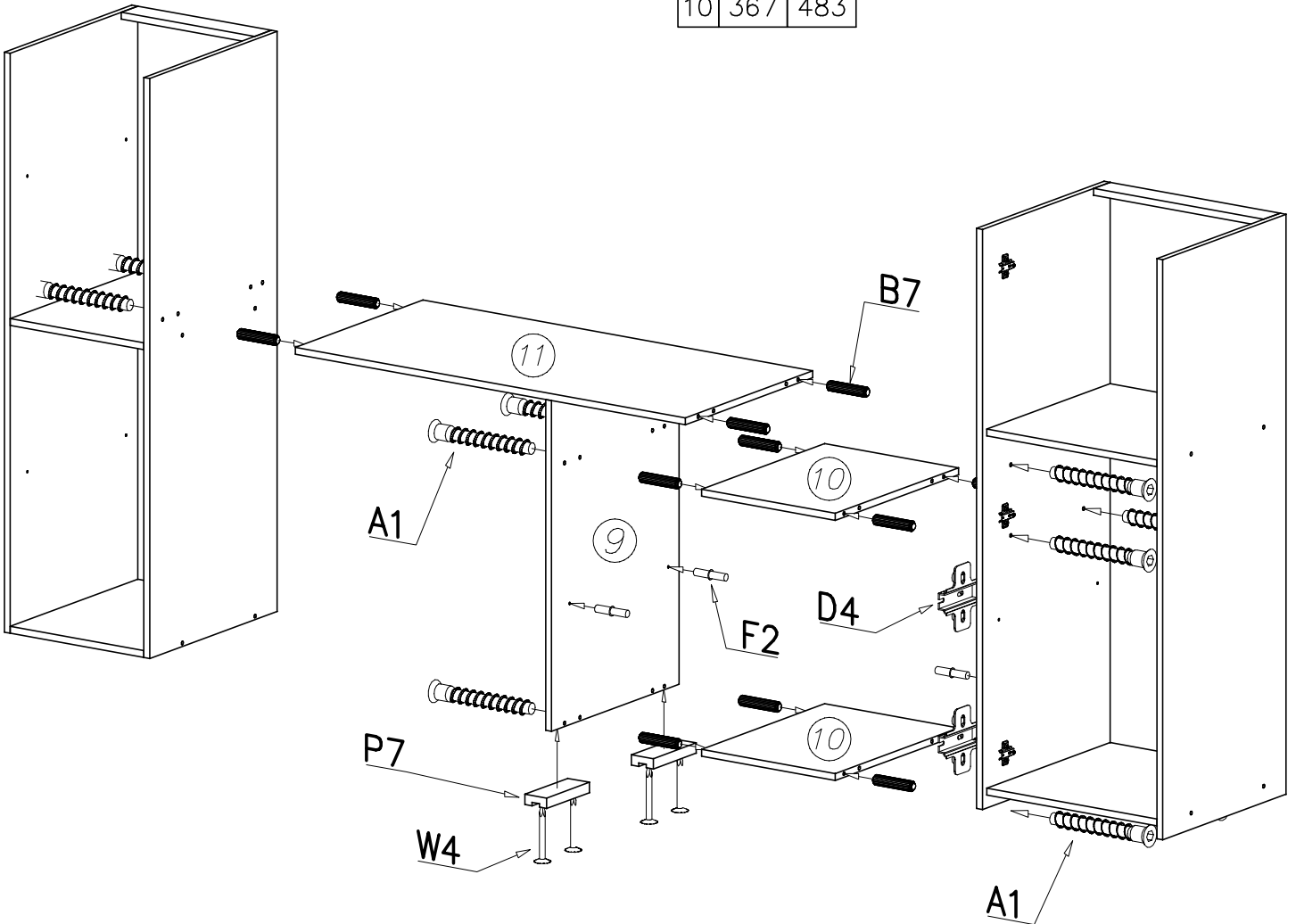


9	770	500
11	1064	500



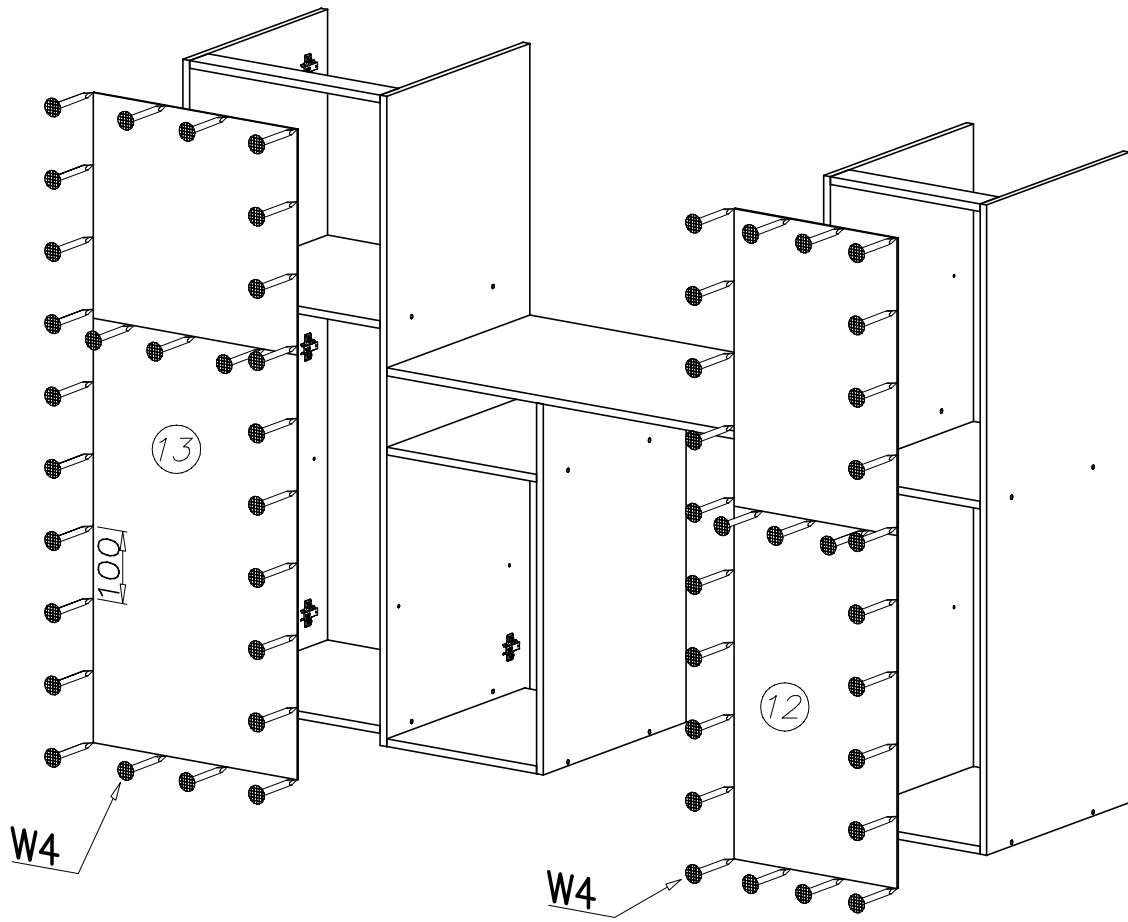
19

10	367	483
----	-----	-----

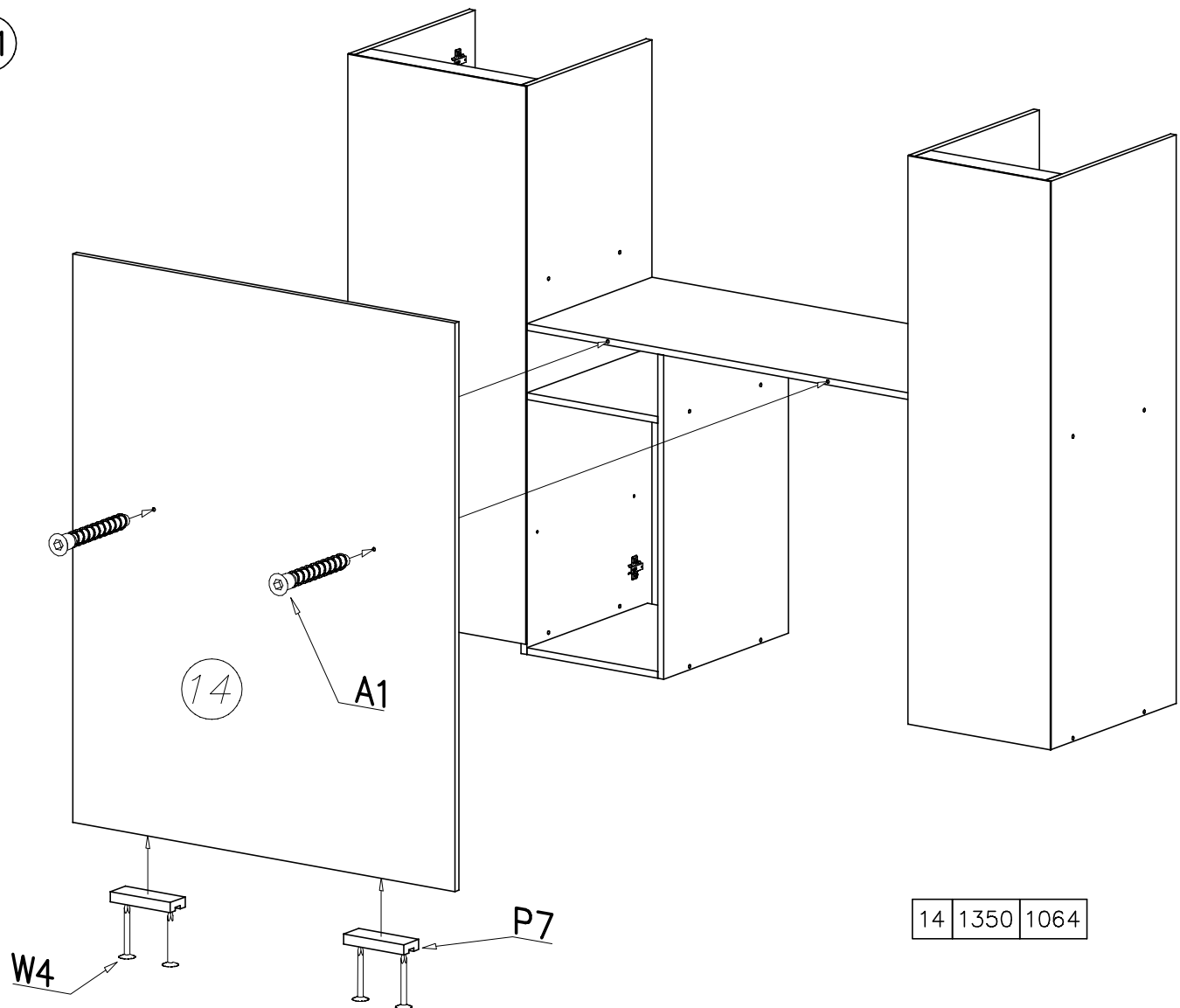


ATTENTION Długość wystającego kołka po włożeniu w otwór nie może przekroczyć 9-10 mm.
 The length of the projecting pin when pocketed does not exceed 9-10 mm

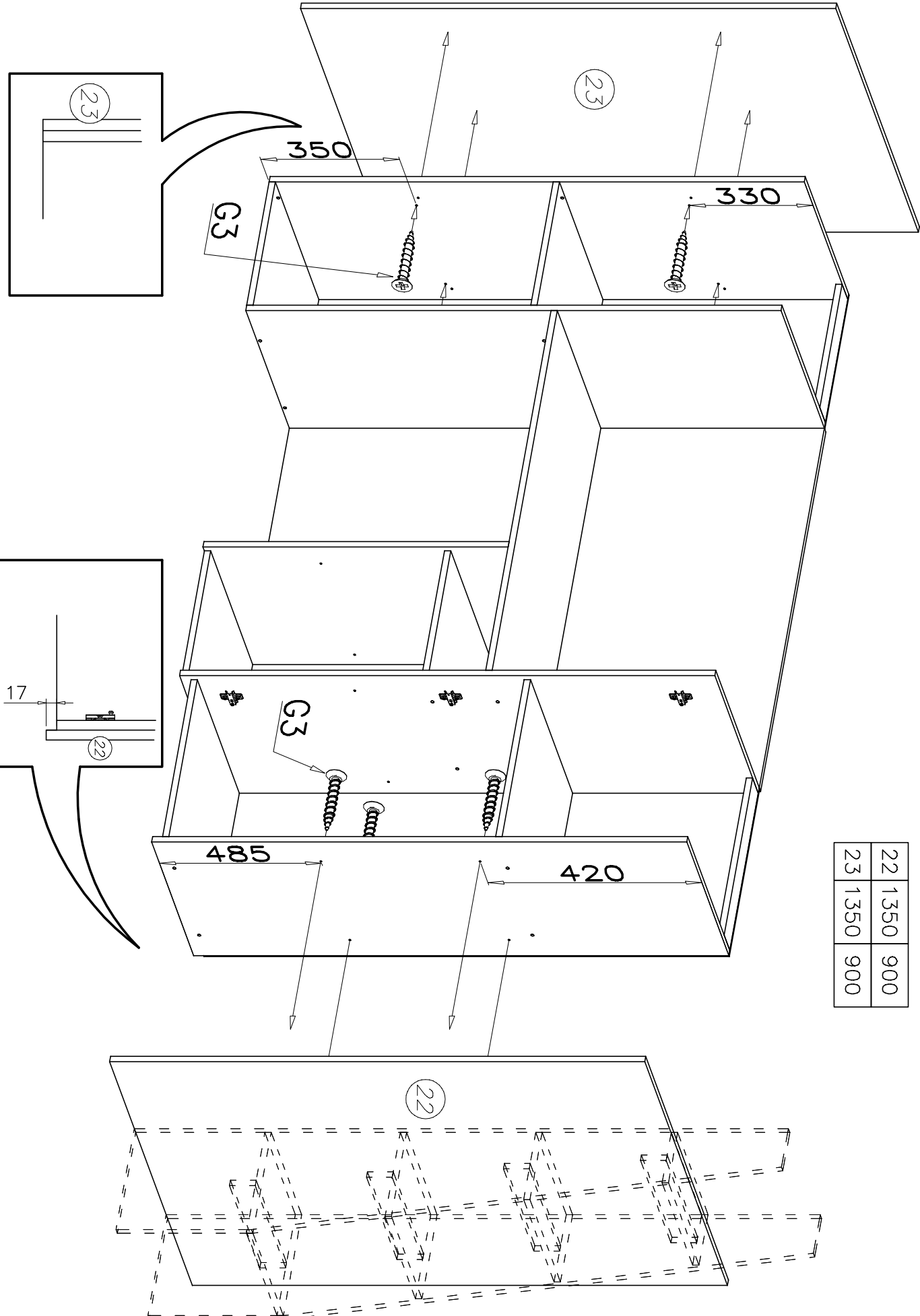
20



21



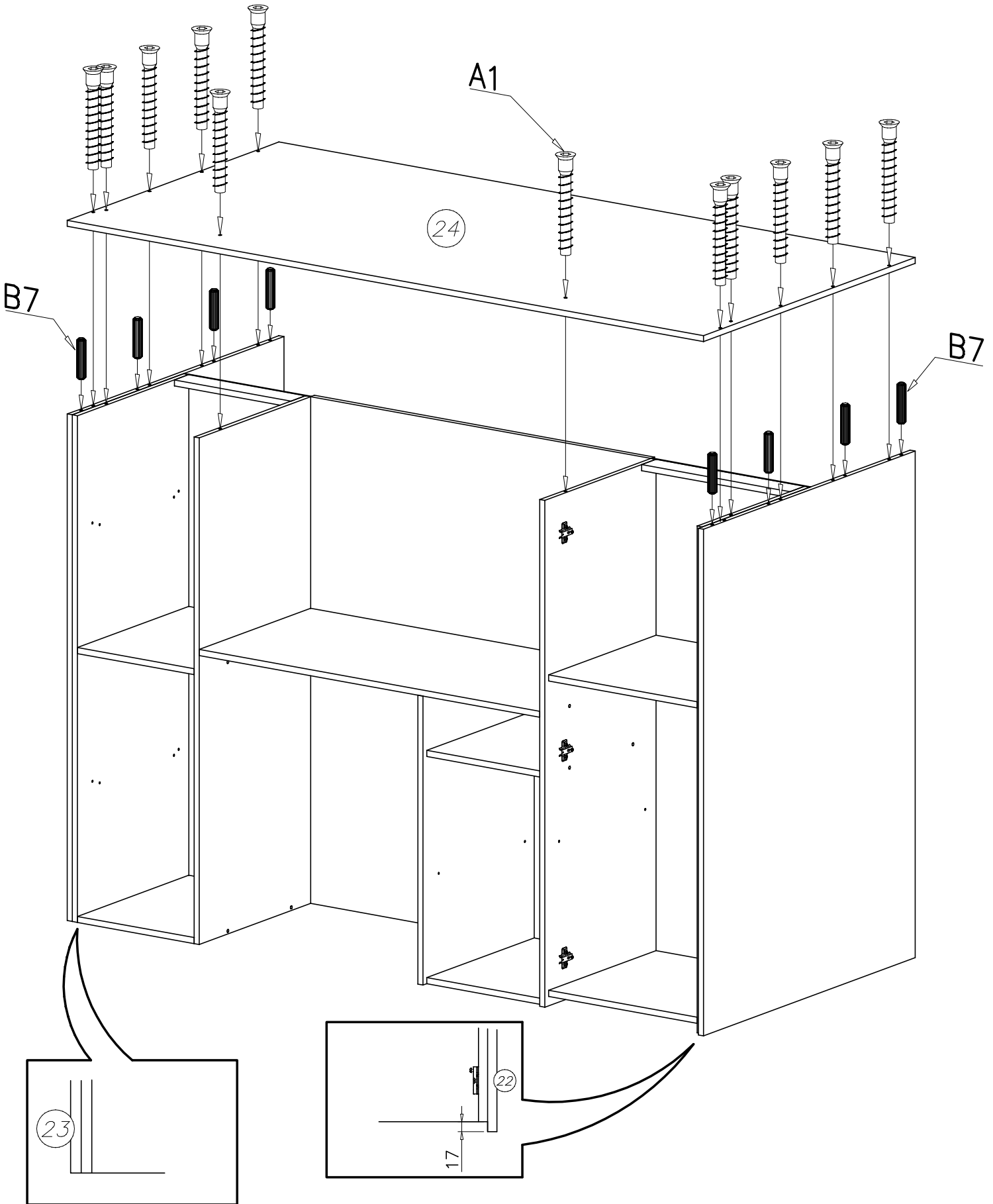
14	1350	1064
----	------	------



22	1350	900
23	1350	900

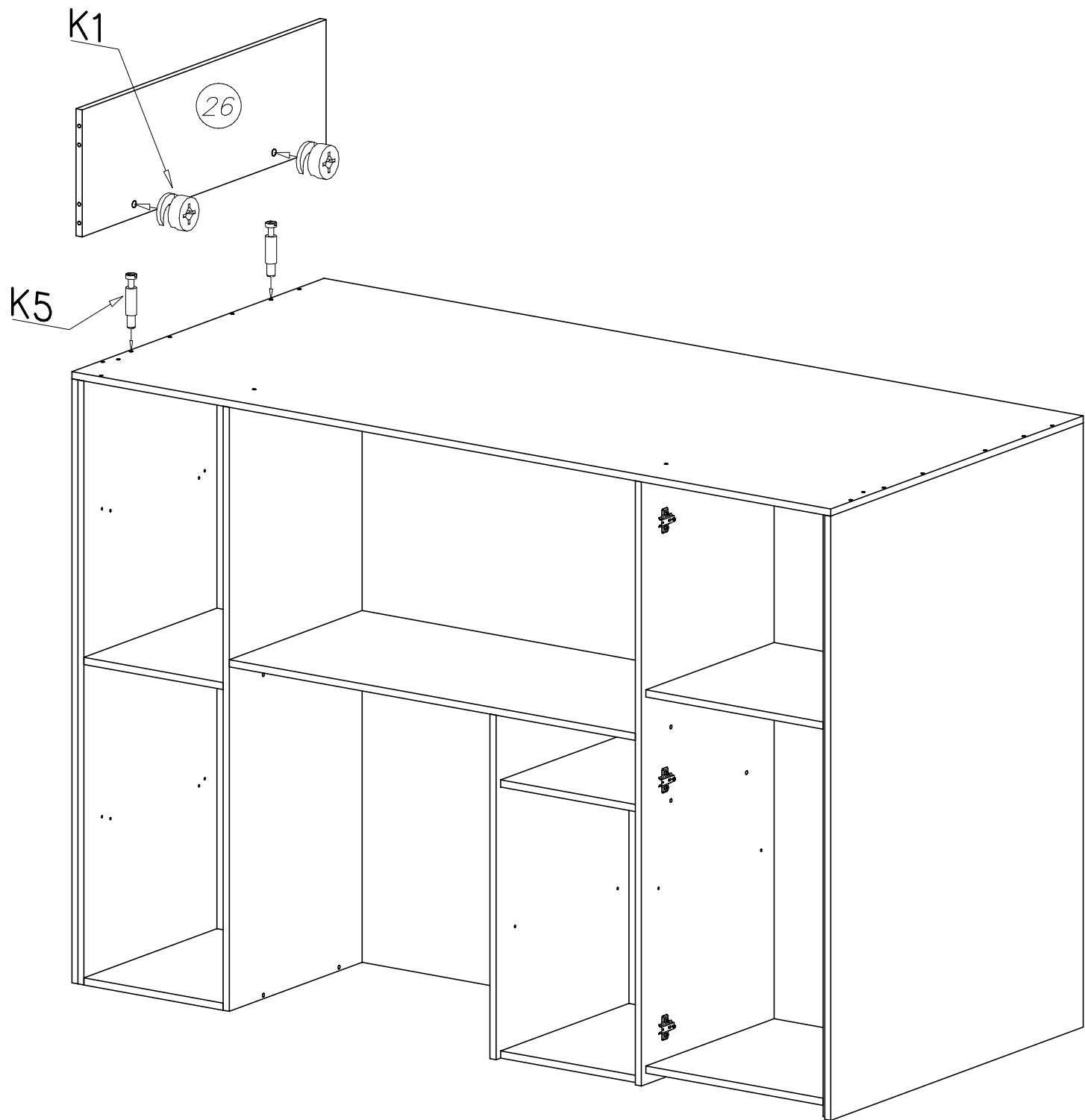
24

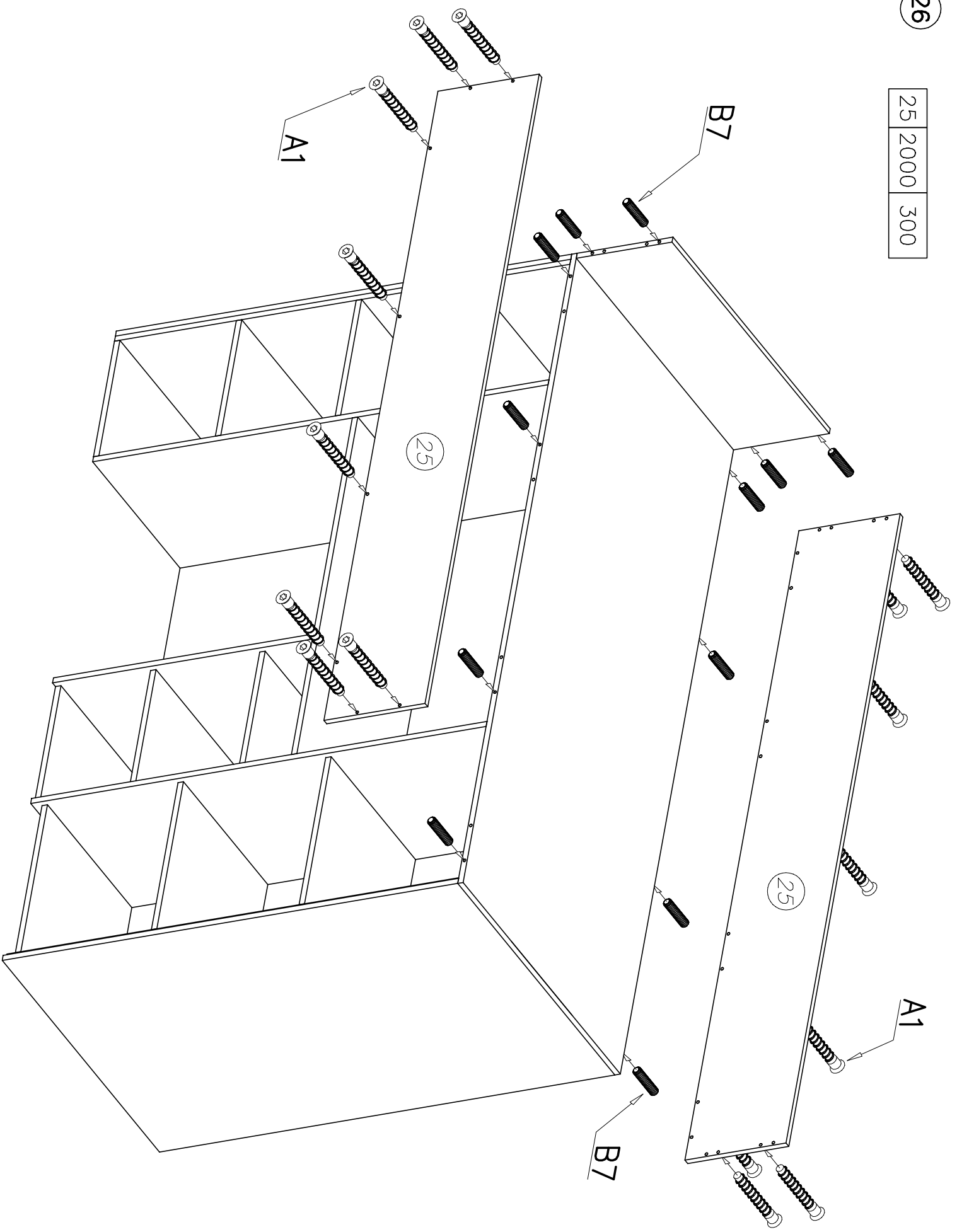
24 2000 900

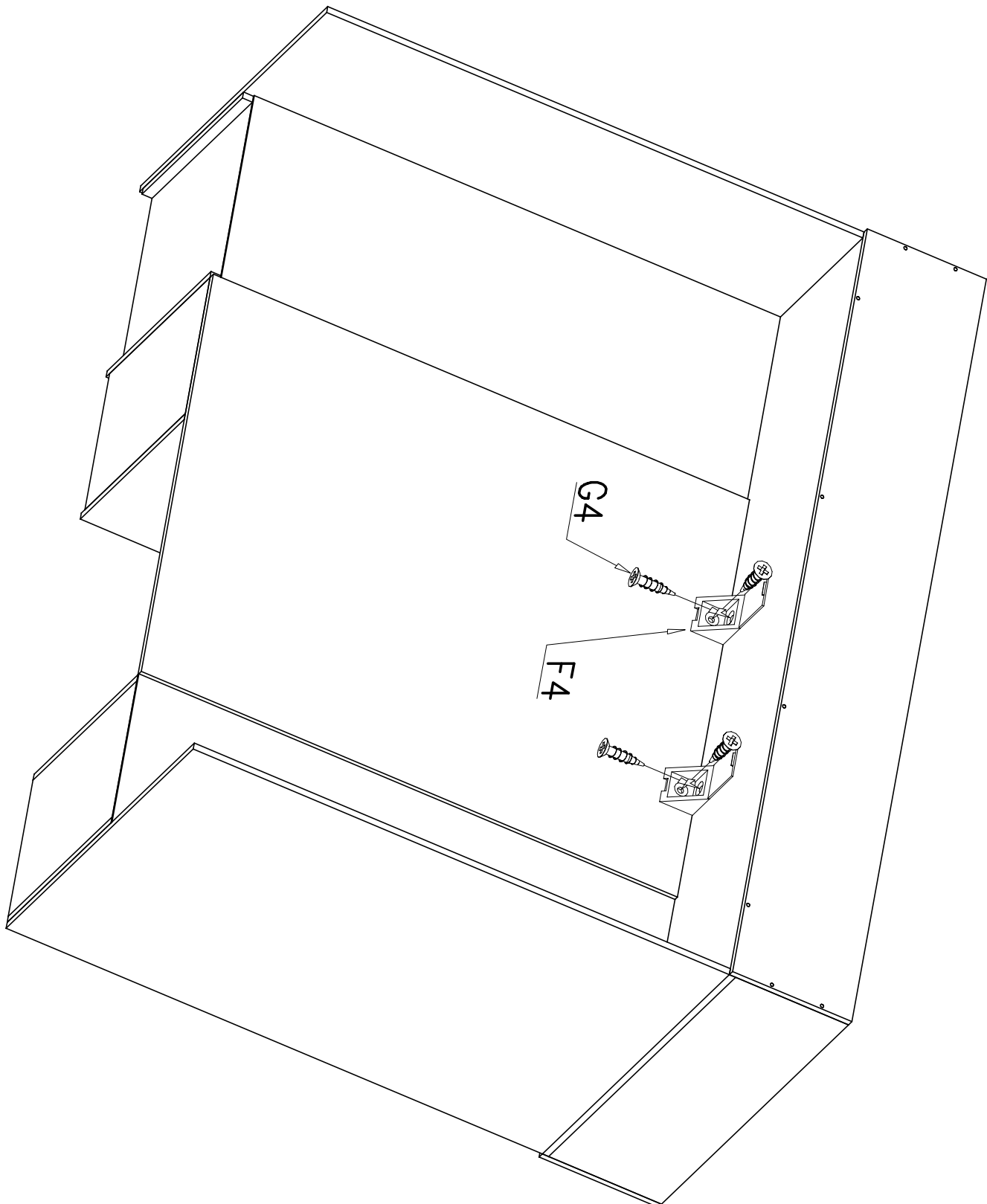


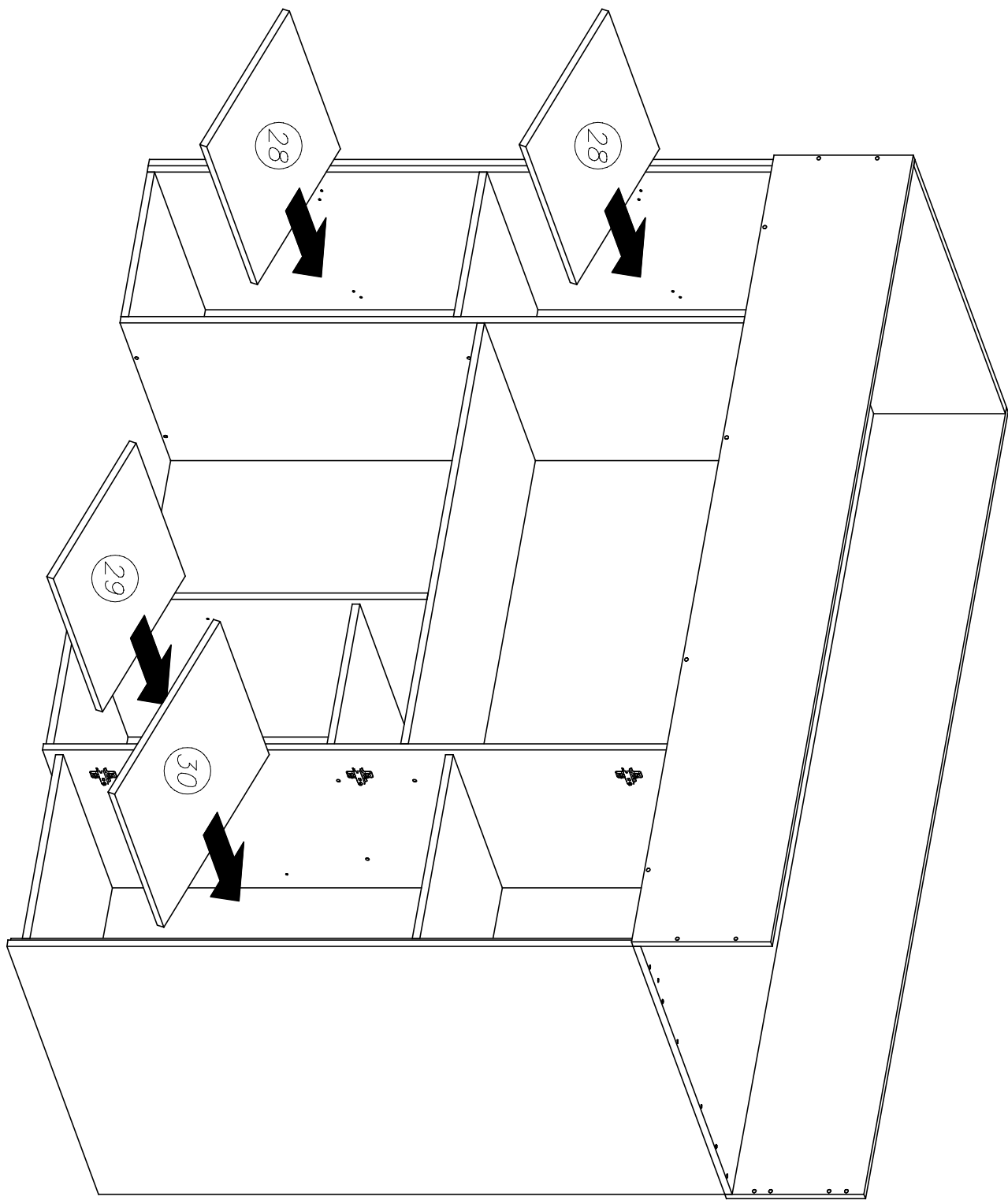
25

26	900	284
----	-----	-----









28	367	500
29	367	483
30	467	483

