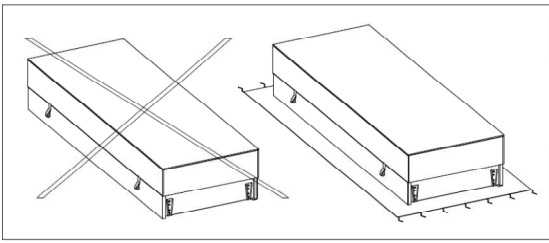
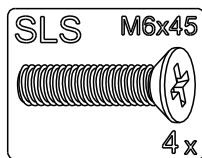
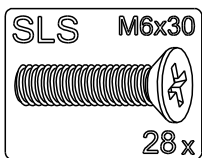
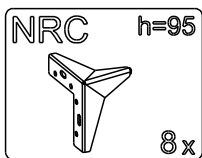
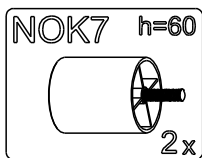
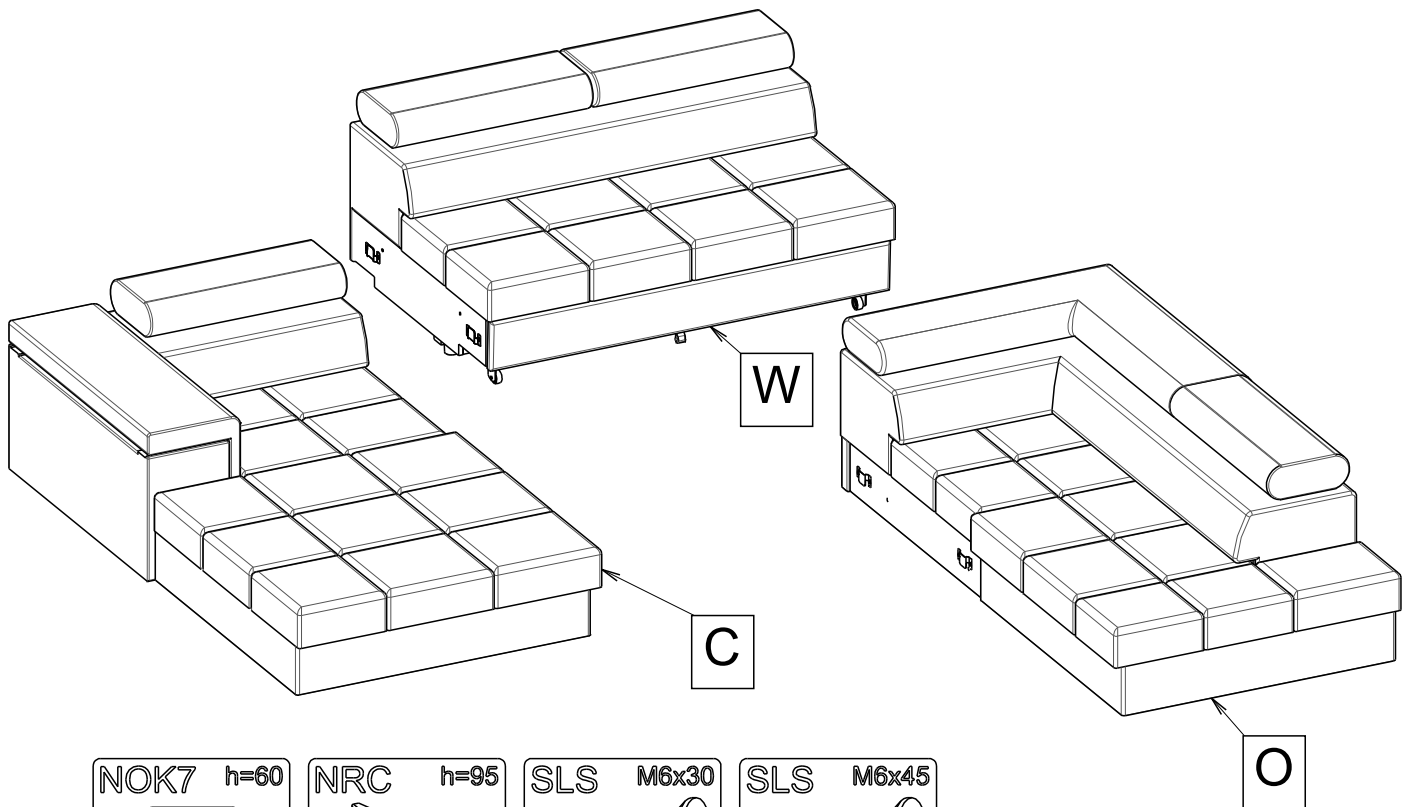
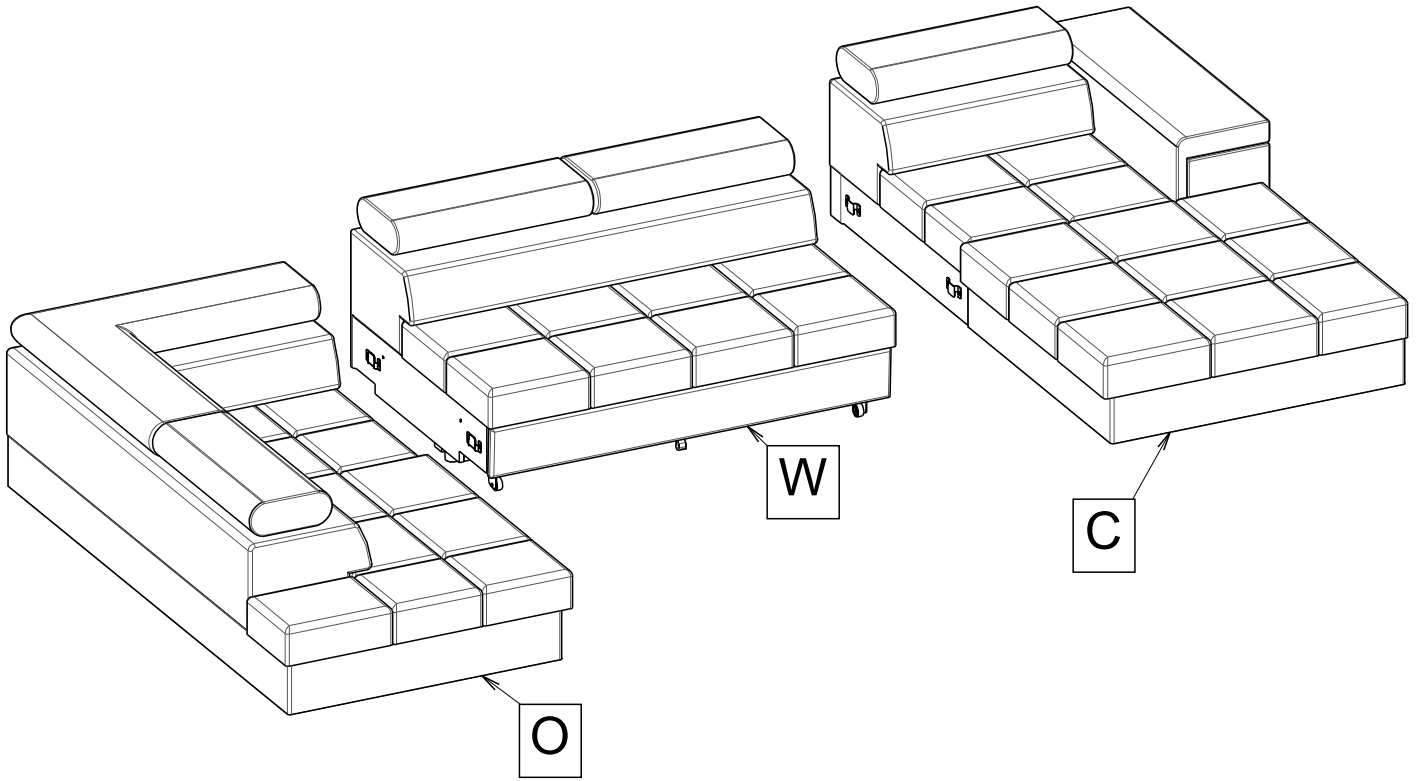


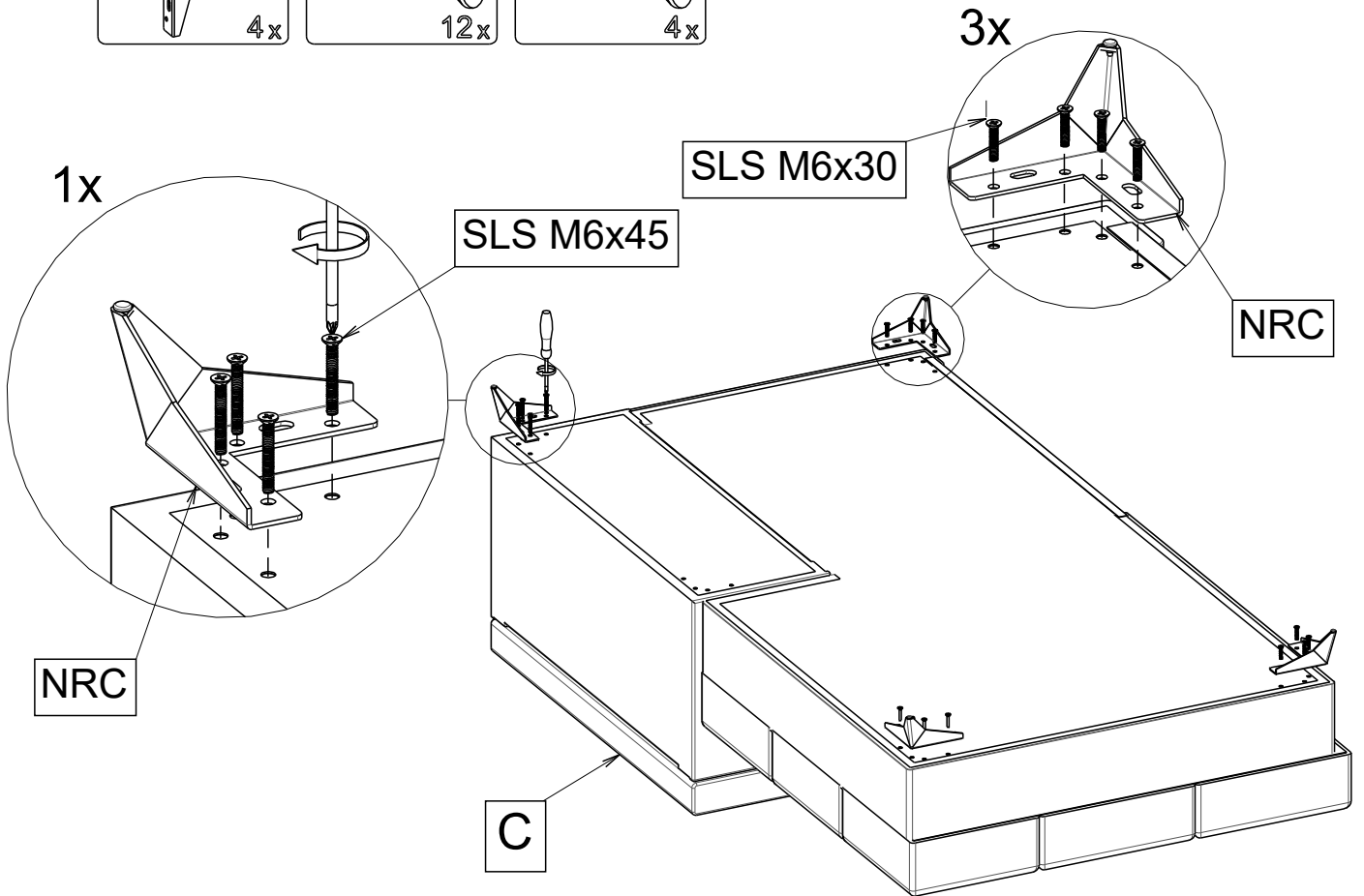
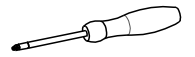
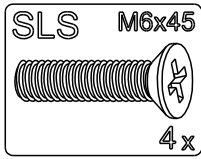
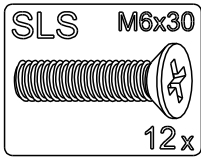
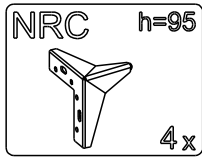
40min



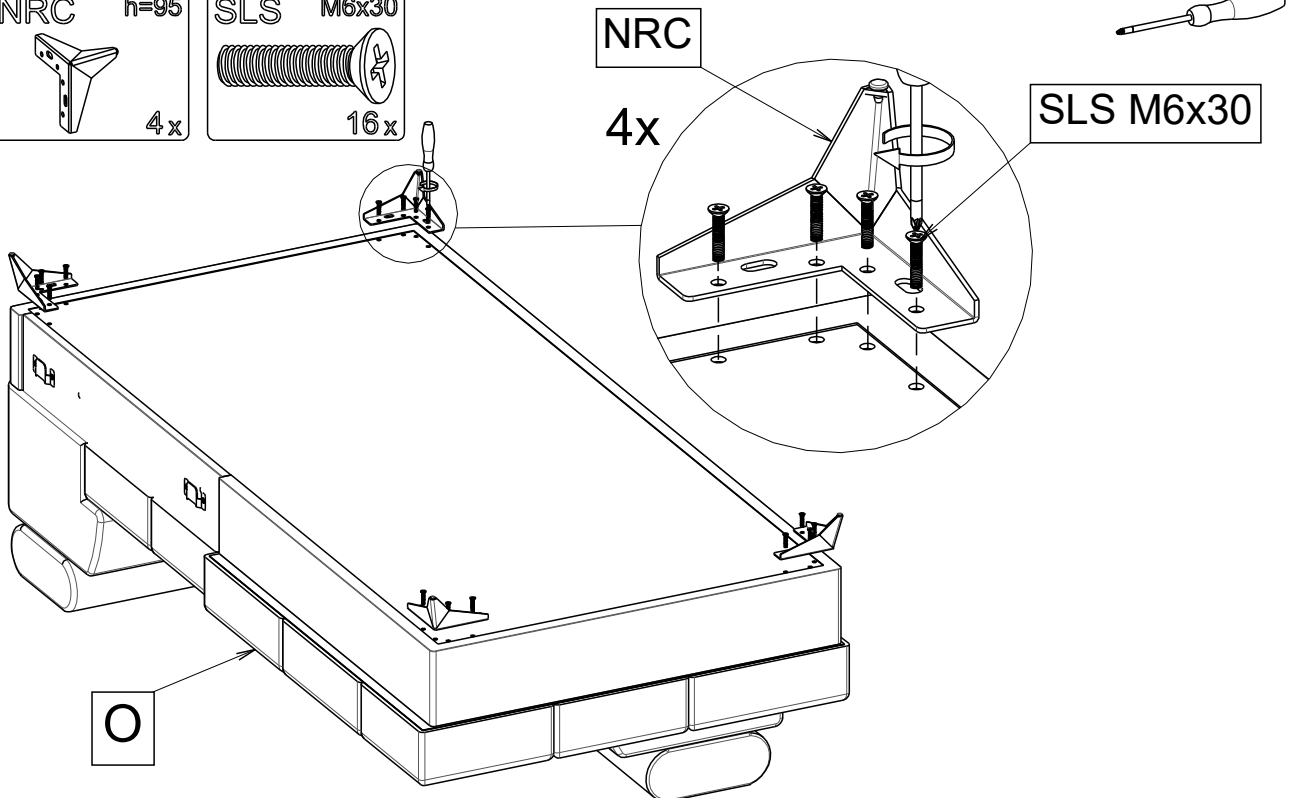
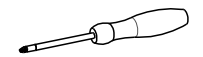
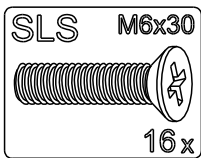
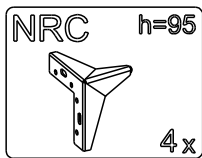
O	1x
W	1x
C	1x



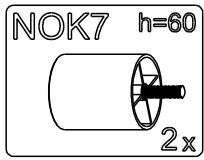
1



2

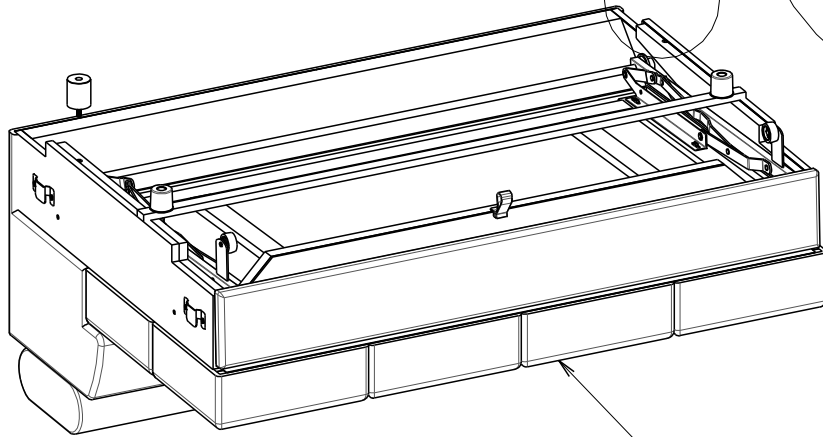
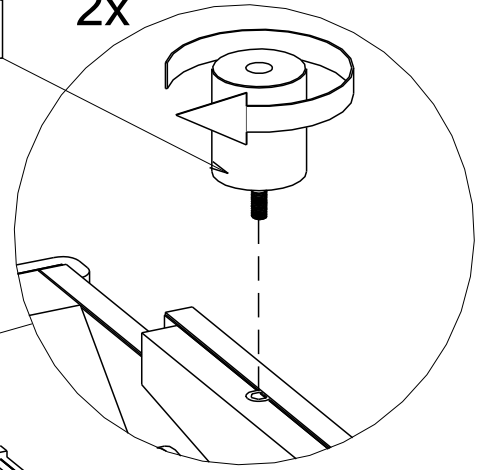


3



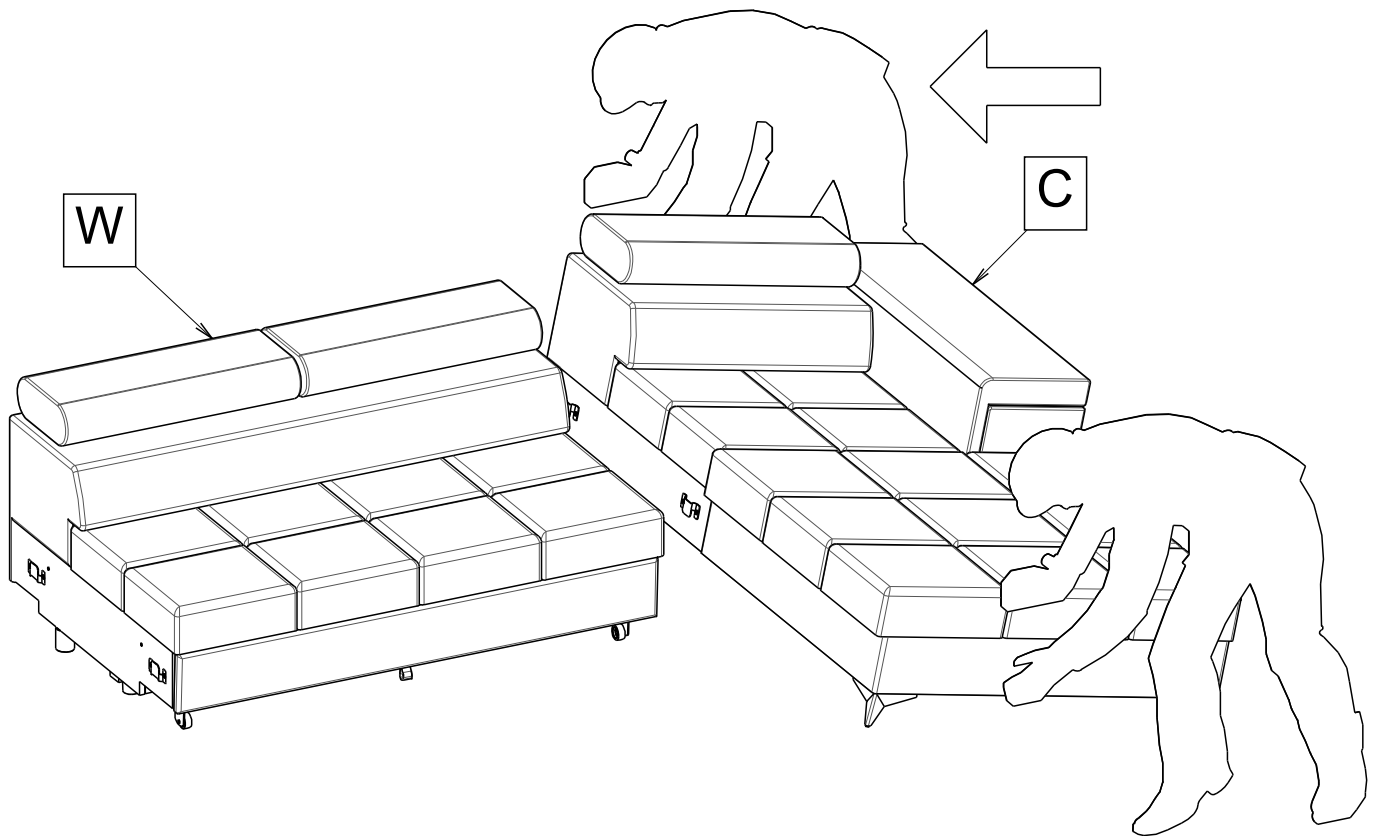
NOK7

2x



W

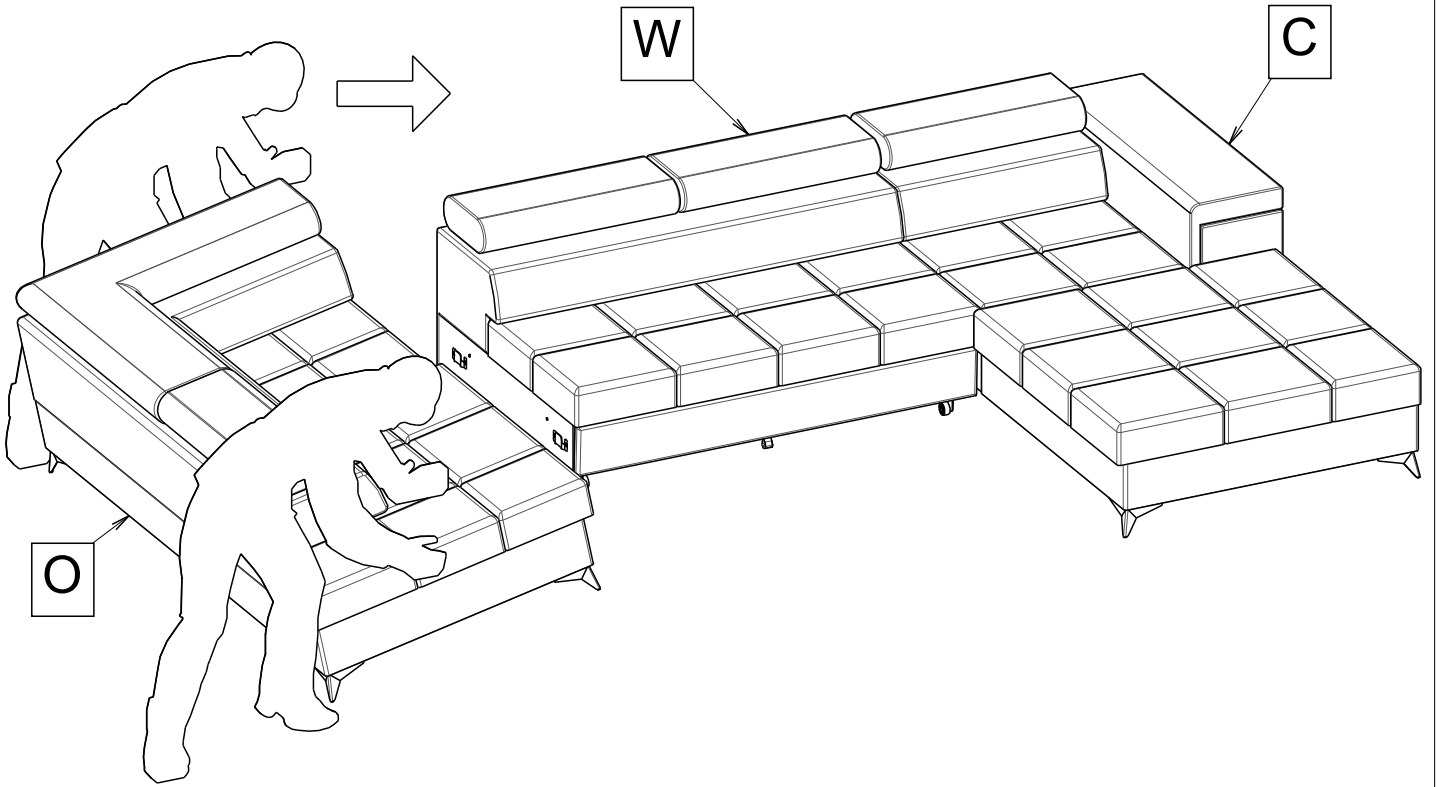
4



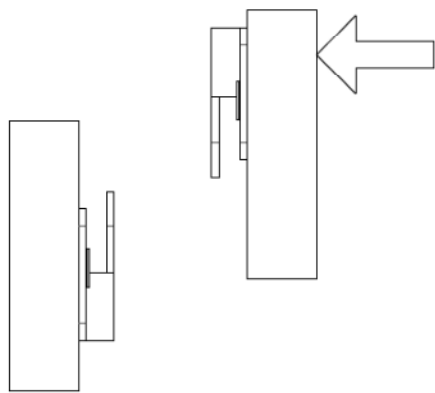
W

C

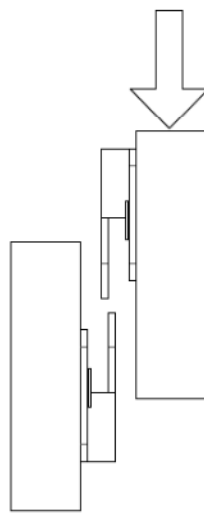
5



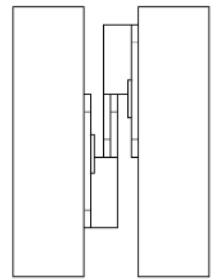
1)



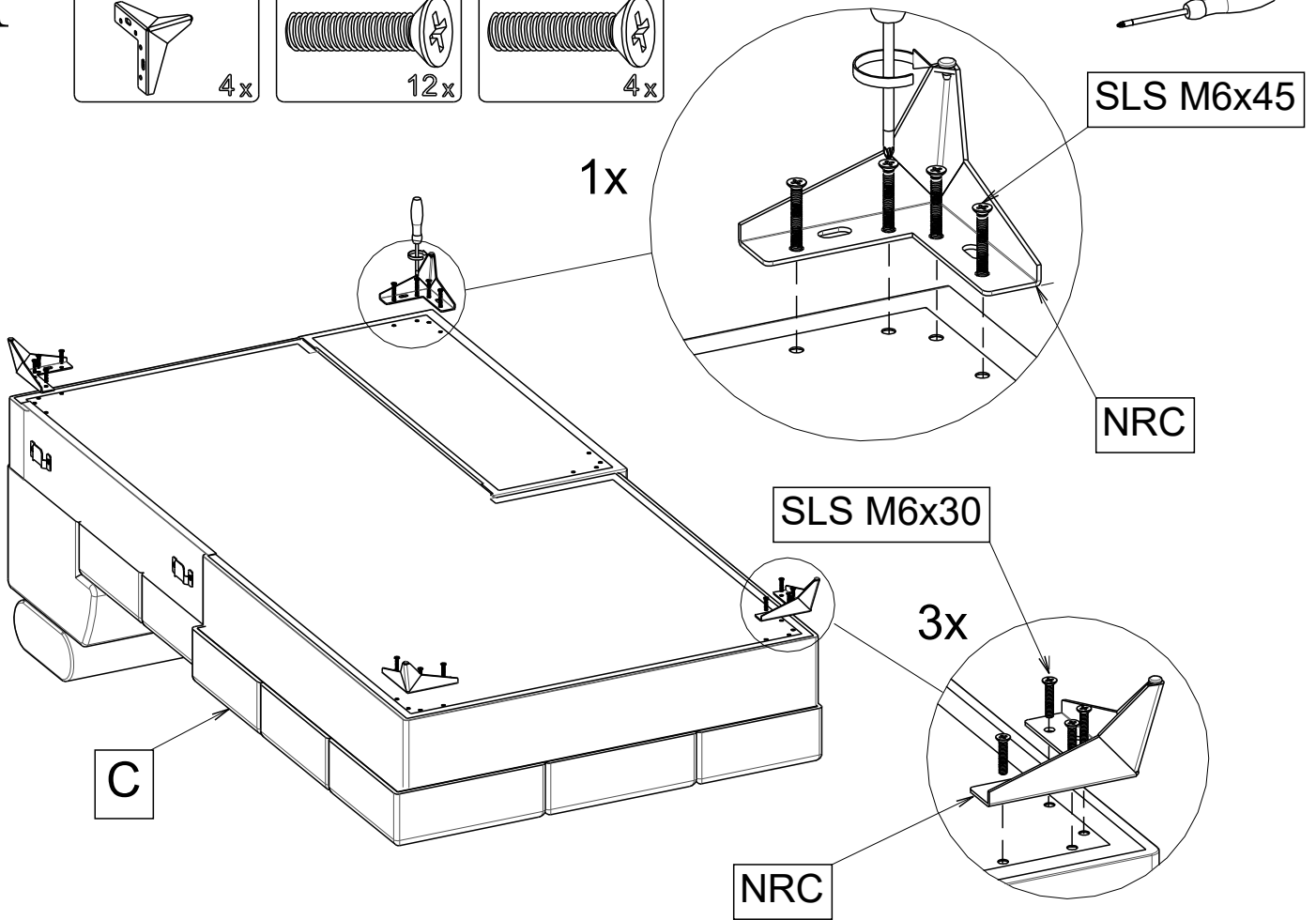
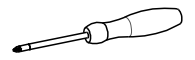
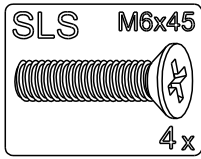
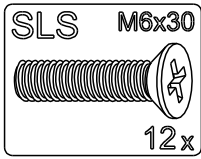
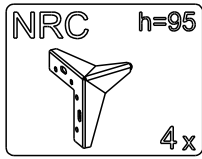
2)



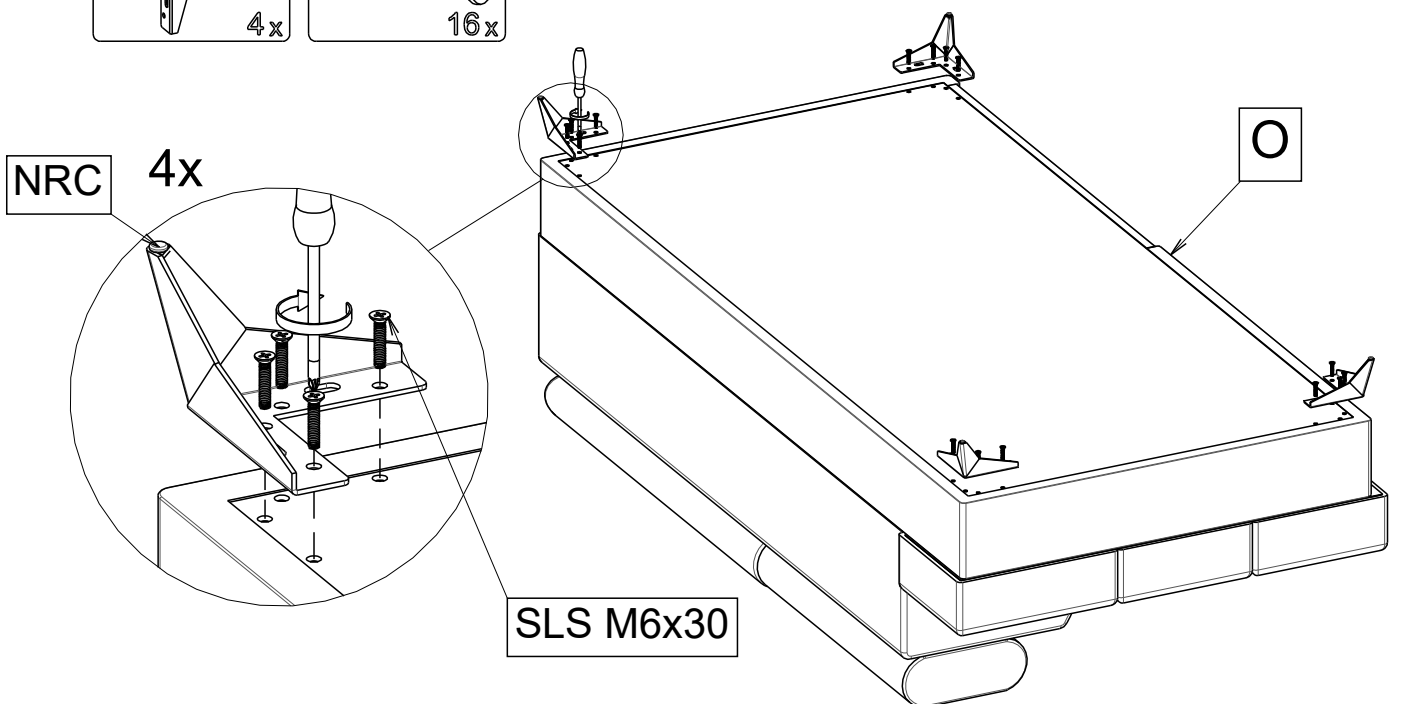
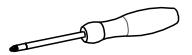
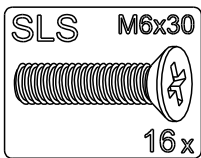
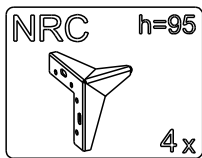
3)



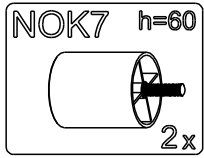
1



2

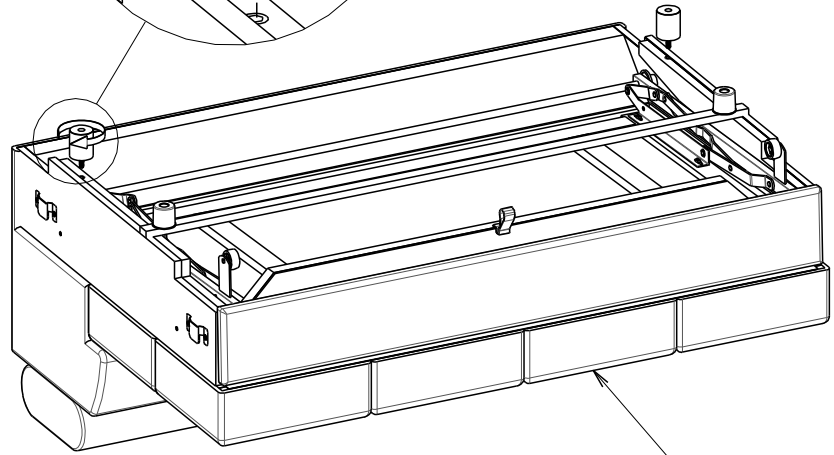


3



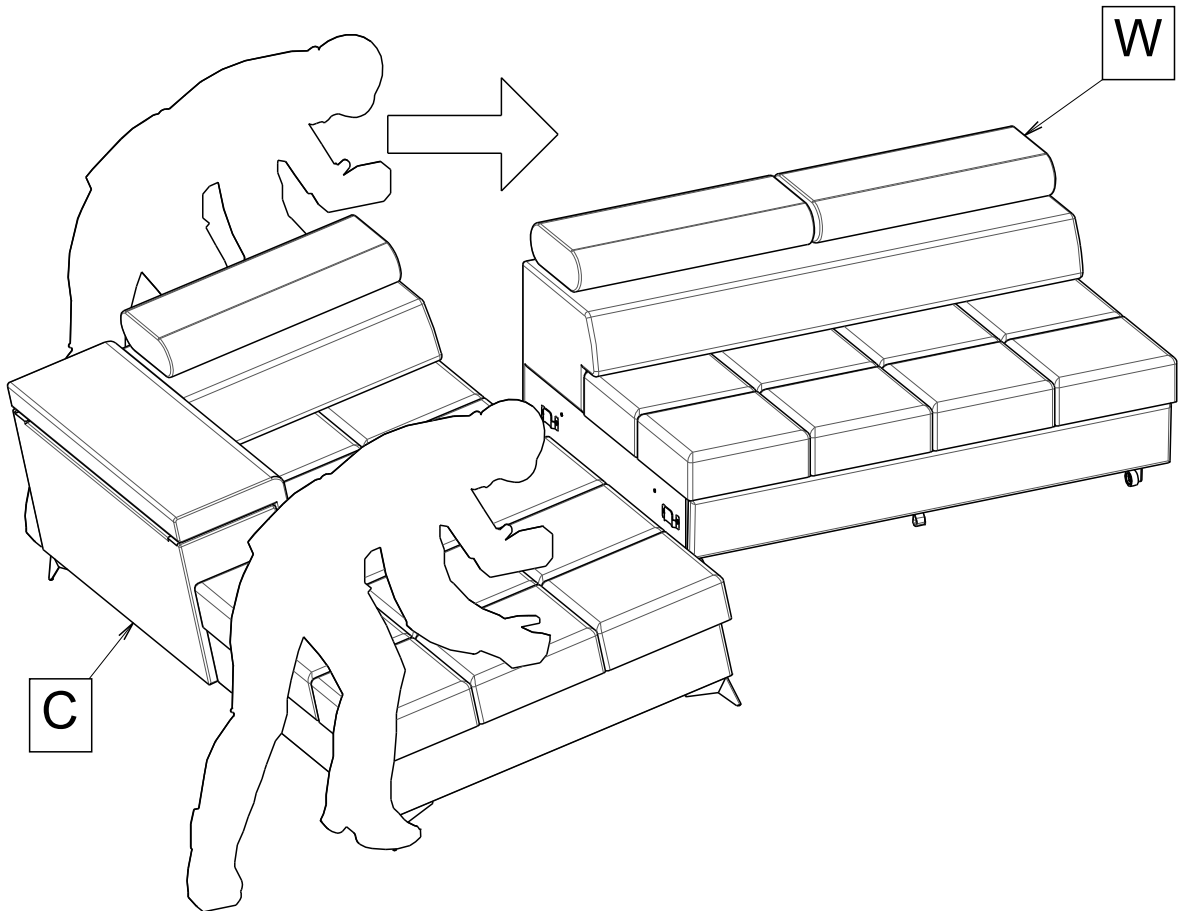
2x

NOK7

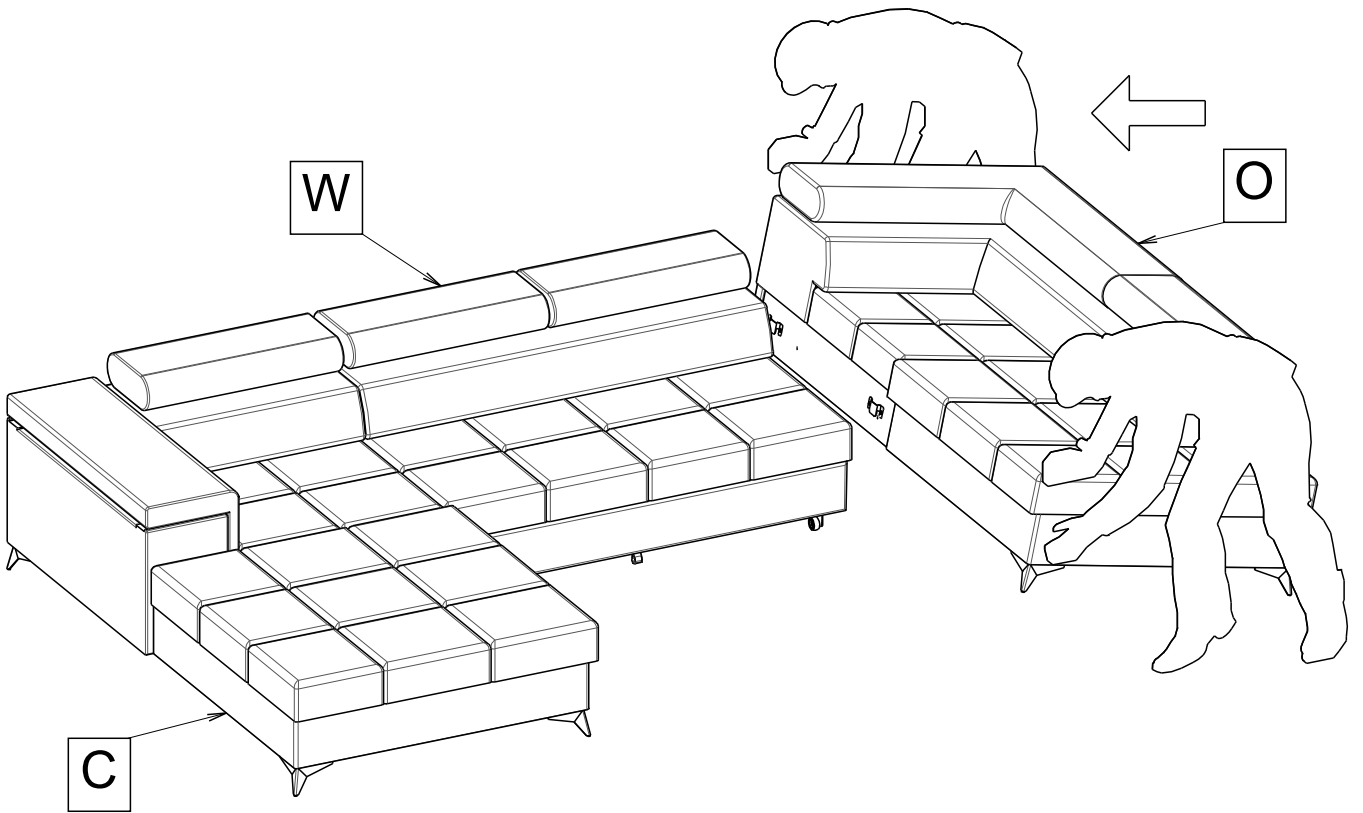


W

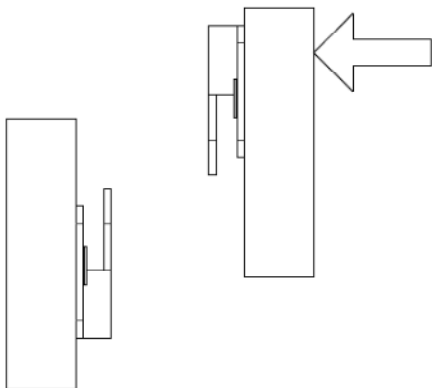
4



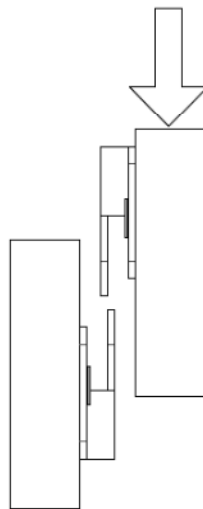
5



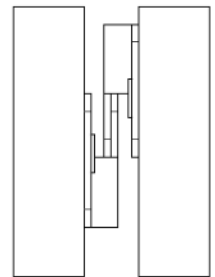
1)



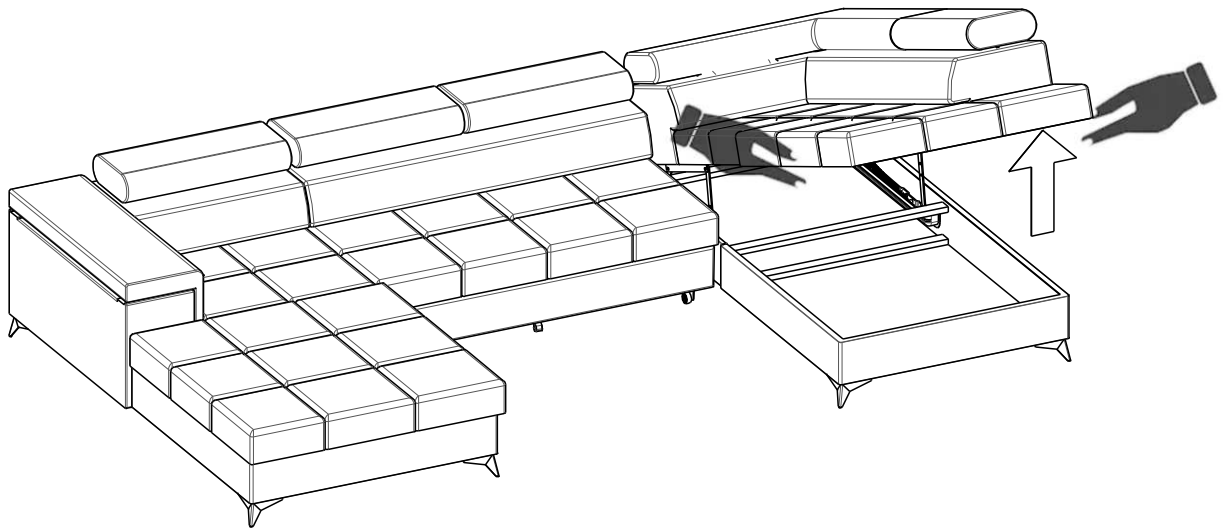
2)



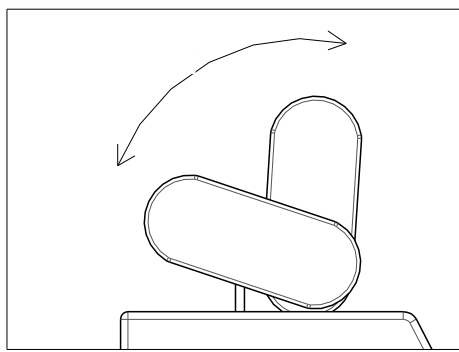
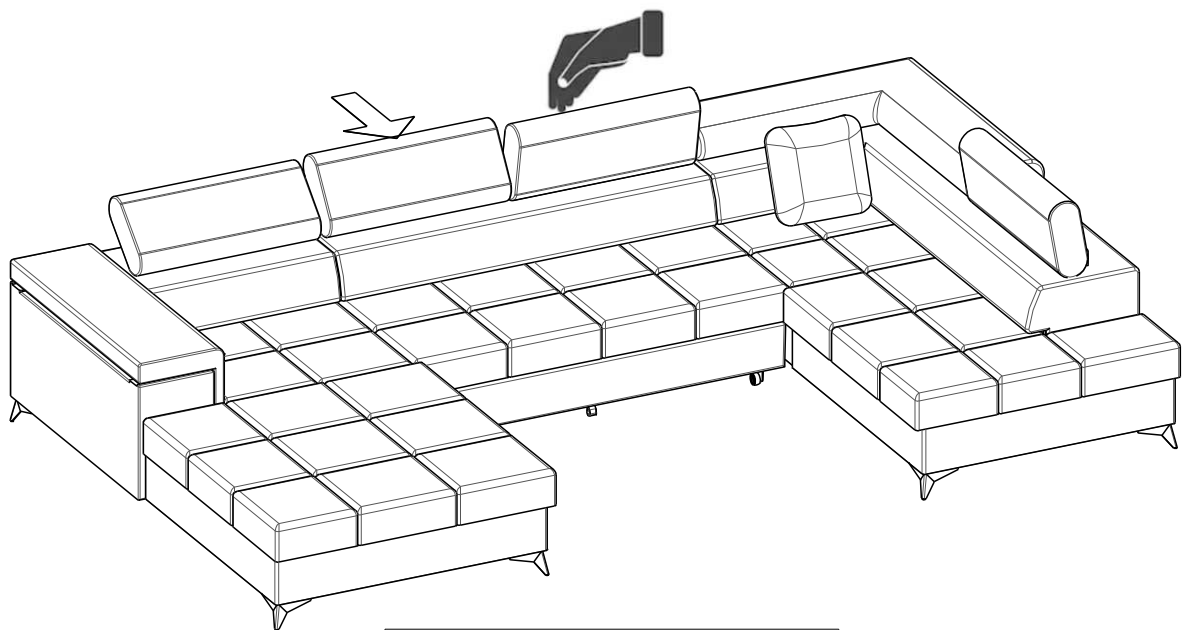
3)



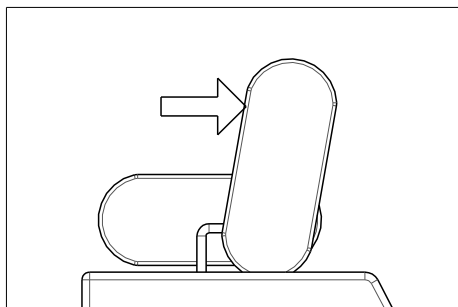
A



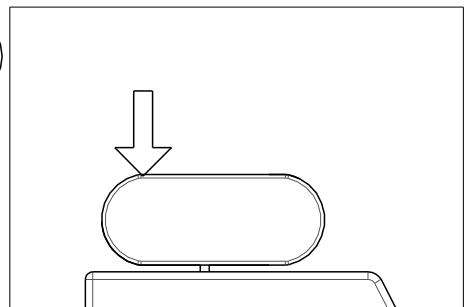
B



1



2



C

