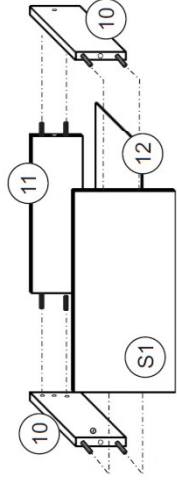
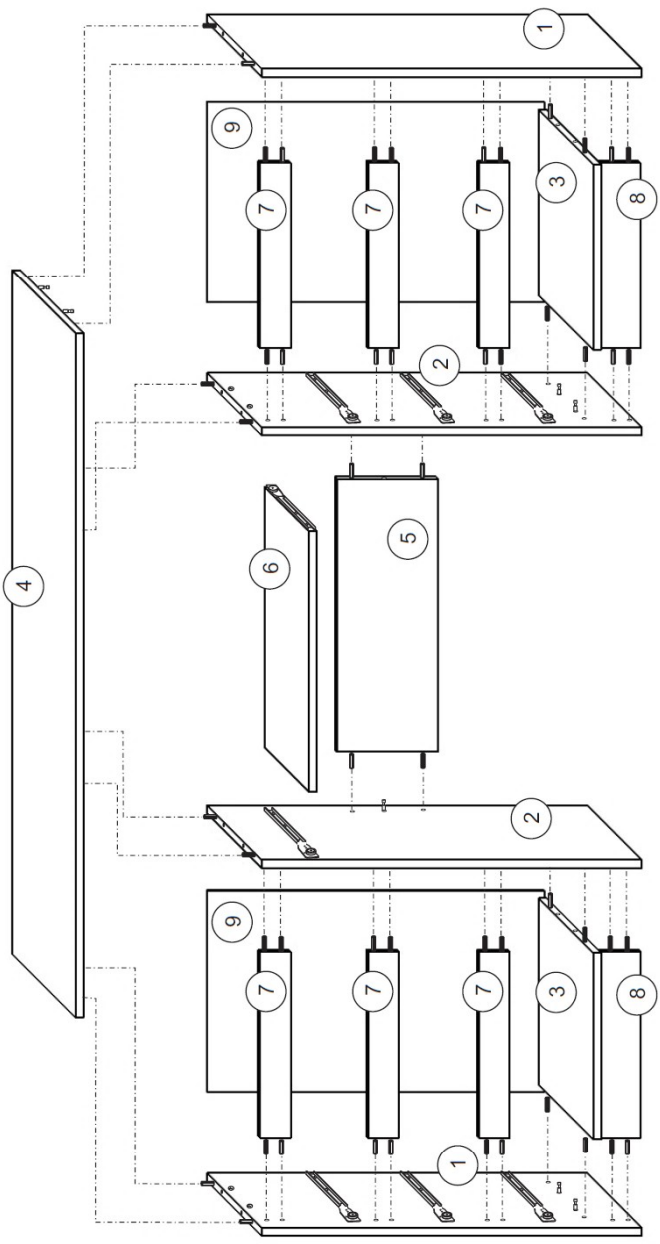
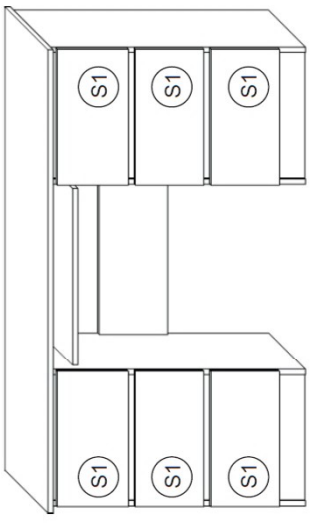


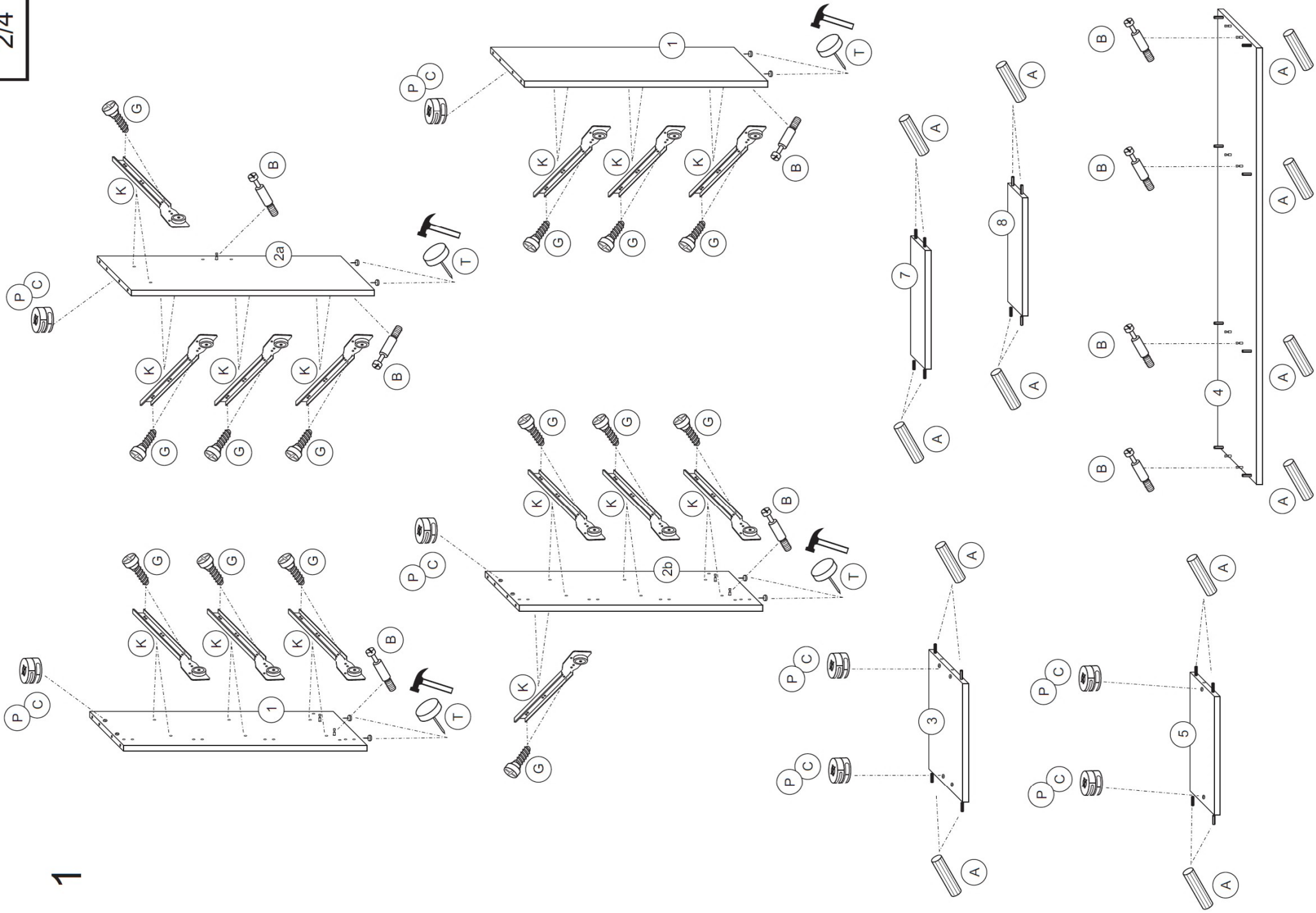
Nr. Non./No.		
1	750 x 430	2
2	750 x 430	2
3	367 x 430	2
4	1350 x 500	1
5	540 x 200	1
6	515 x 350	1
7	367 x 60	6
8	367 x 80	2
9	665 x 396	2
10	360 x 100	12
11	310 x 100	6
12	360 x 341	6
S1	395 x 200	6



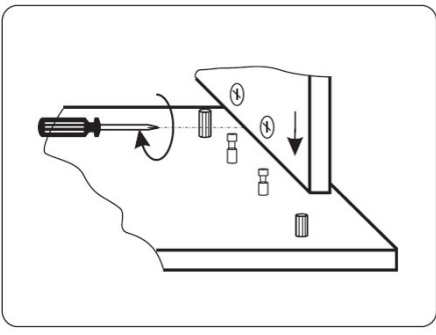
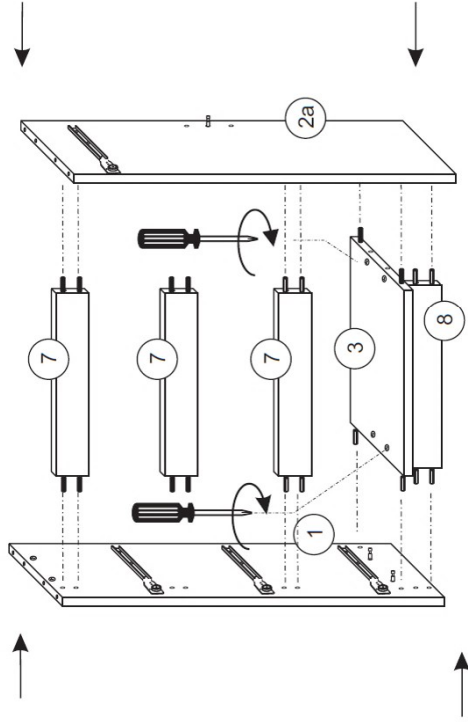
A		100 x	12 x
B		30 x	12 x
C		30 x	28 x
D		5x13	28 x
E		30 x	12 x
G		5x13	28 x
H		4x16	28 x
K		1,5x25	90 x
N		1,5x25	90 x
P		30 x	30 x
T		8 x	8 x
Z		1 x	1 x



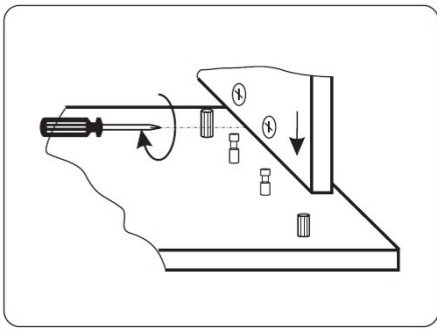
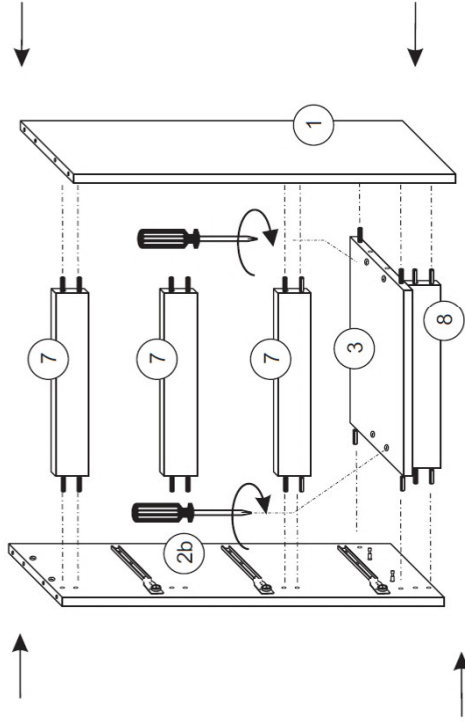
1



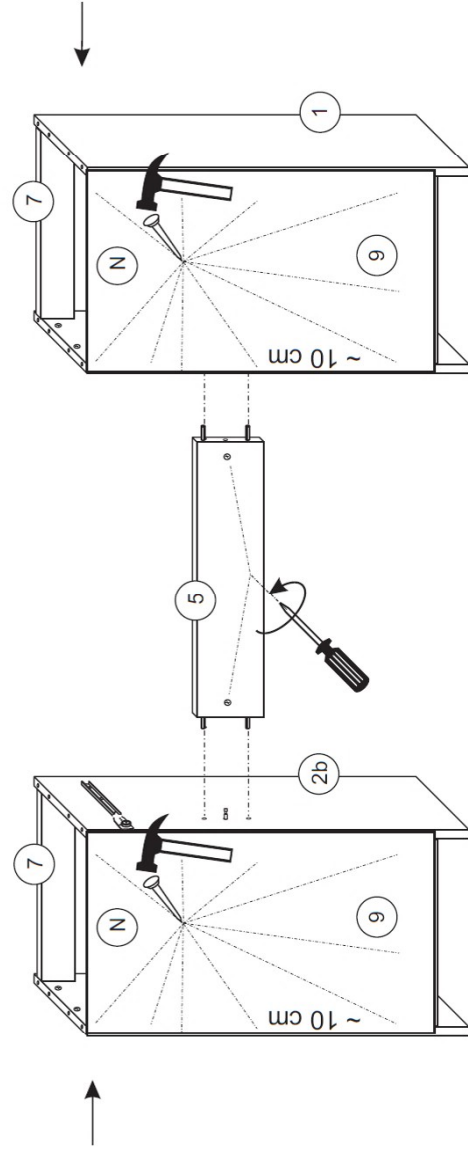
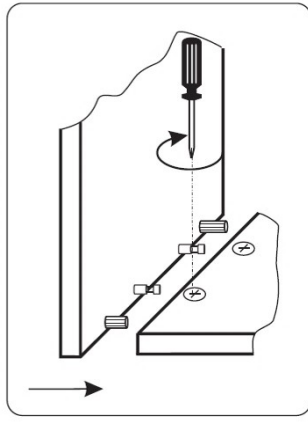
2



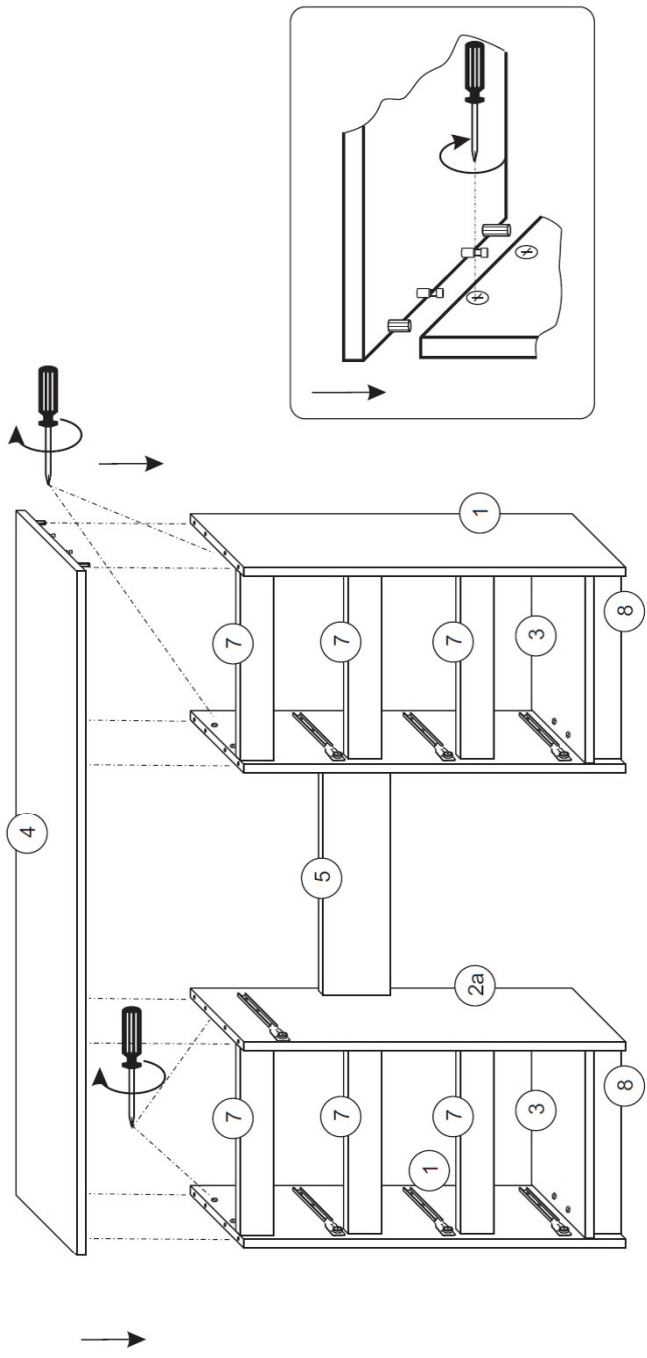
3



4



5



6

