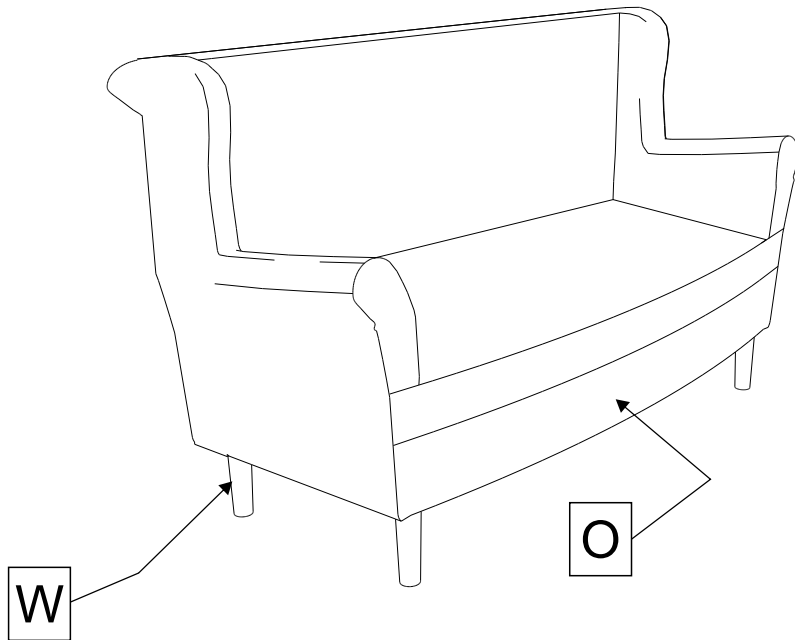


O	1x
W	4x



1

