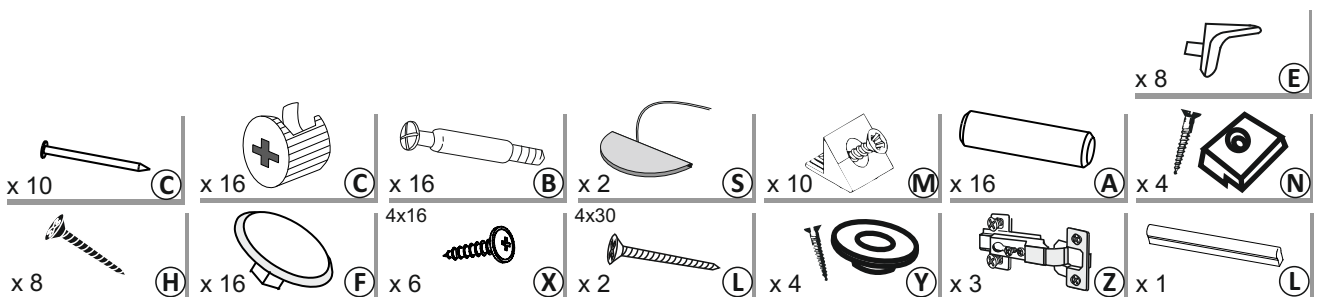
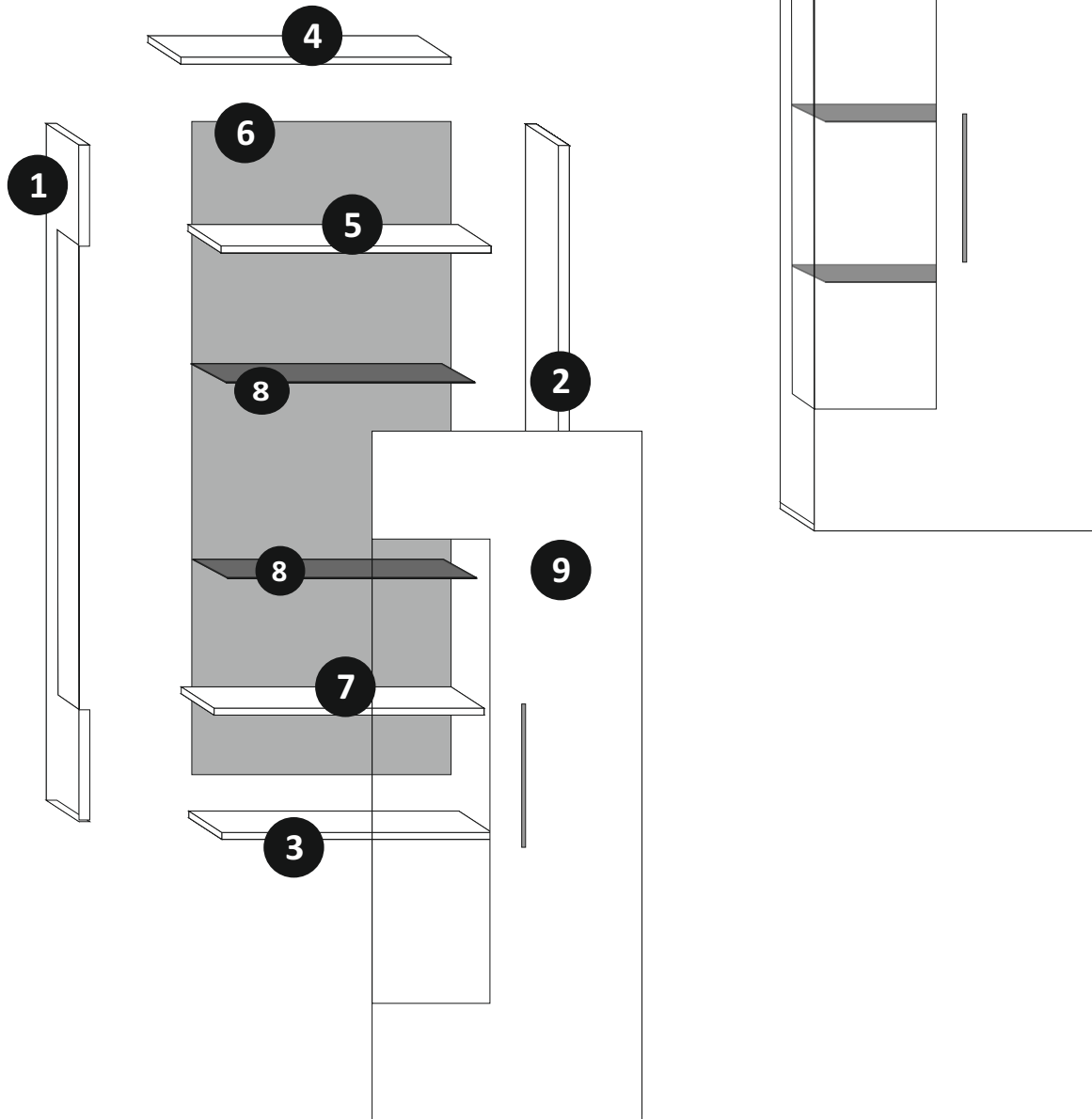
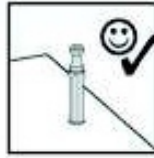


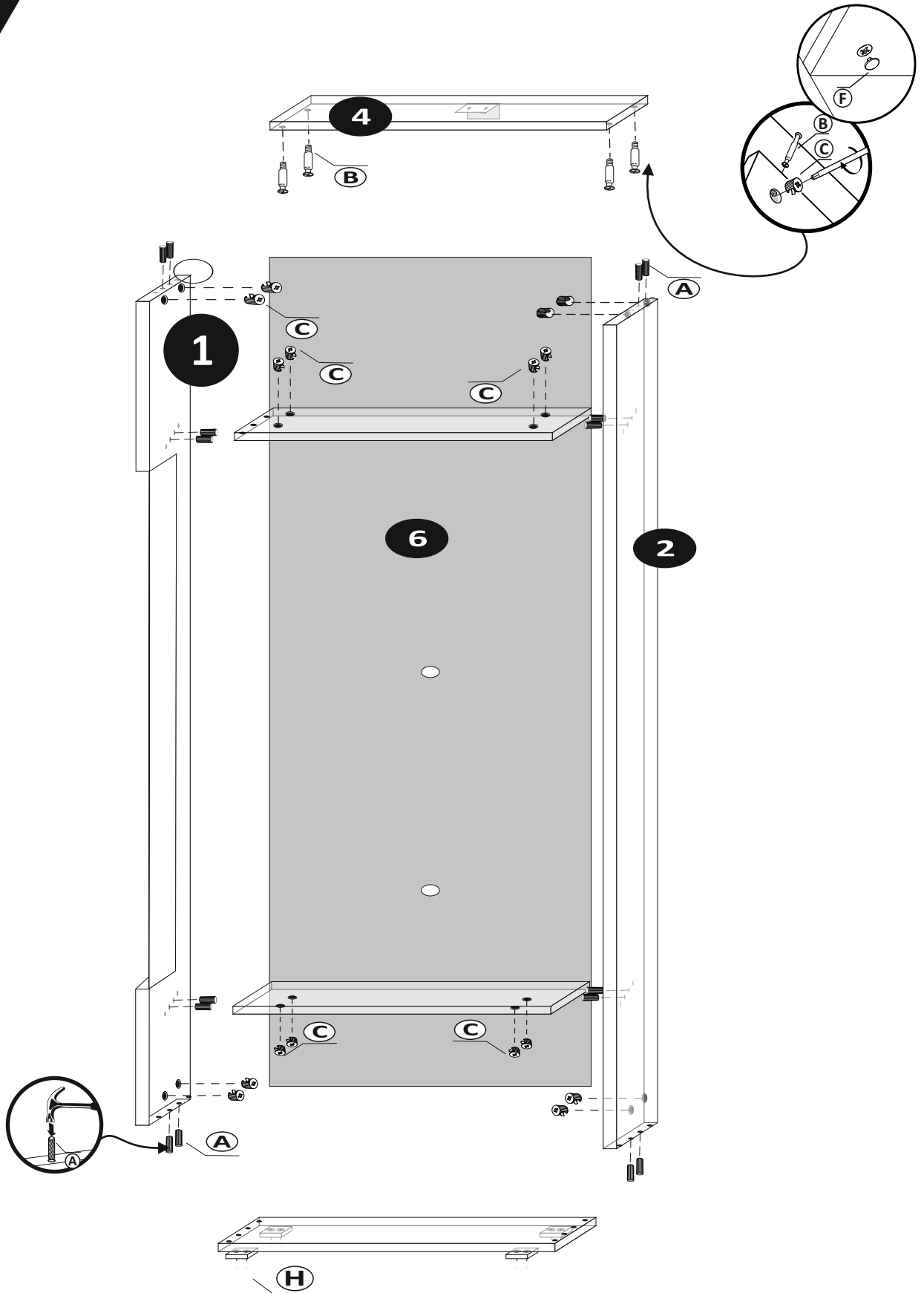
MODEL:

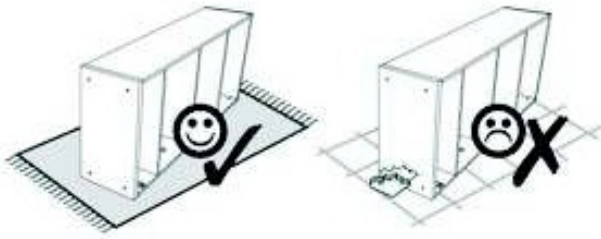
Nr.: Witryna 02



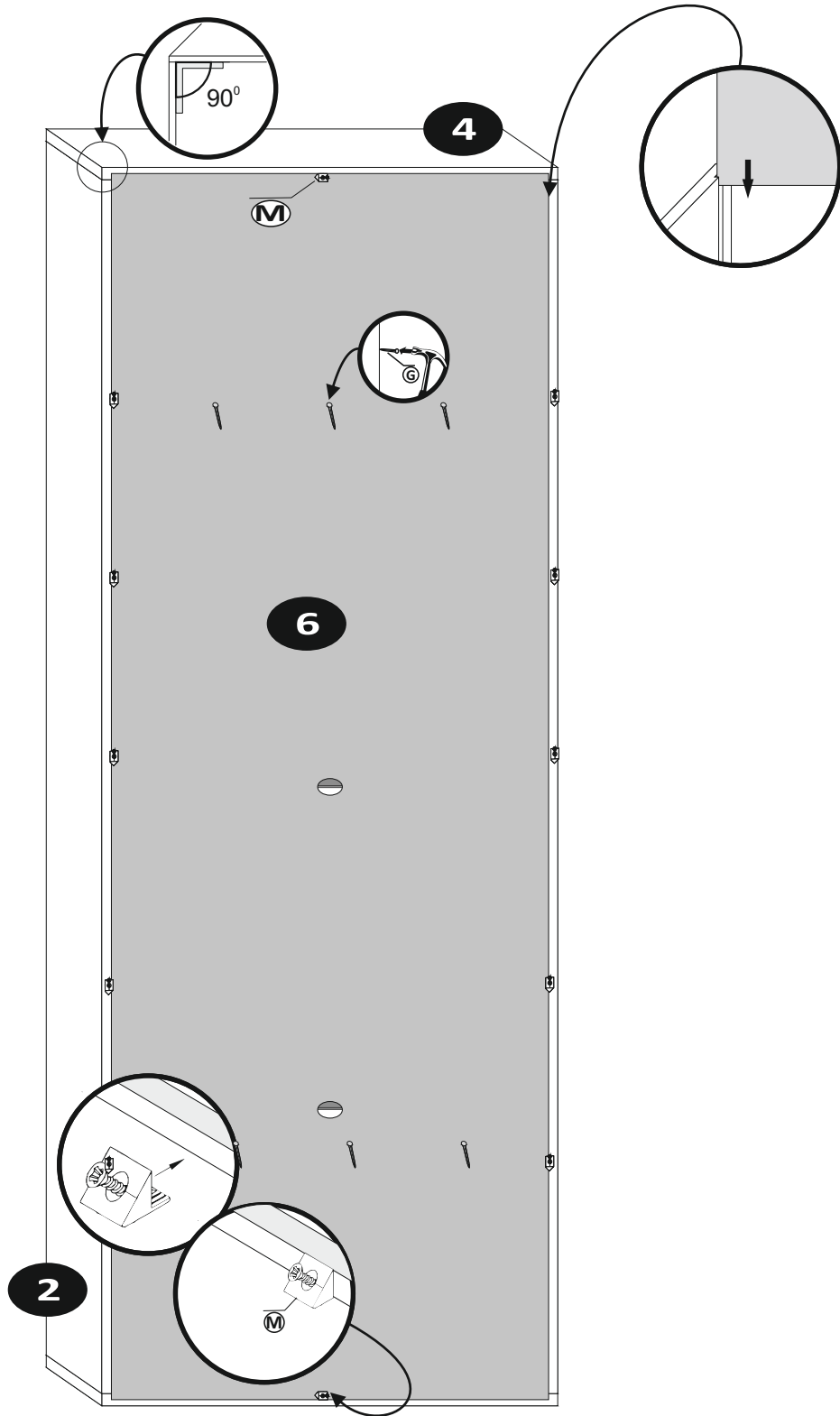


1



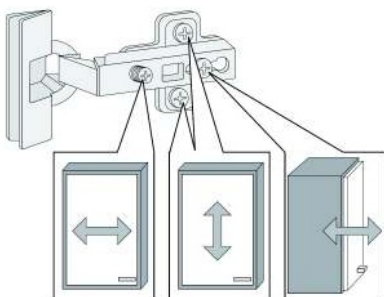
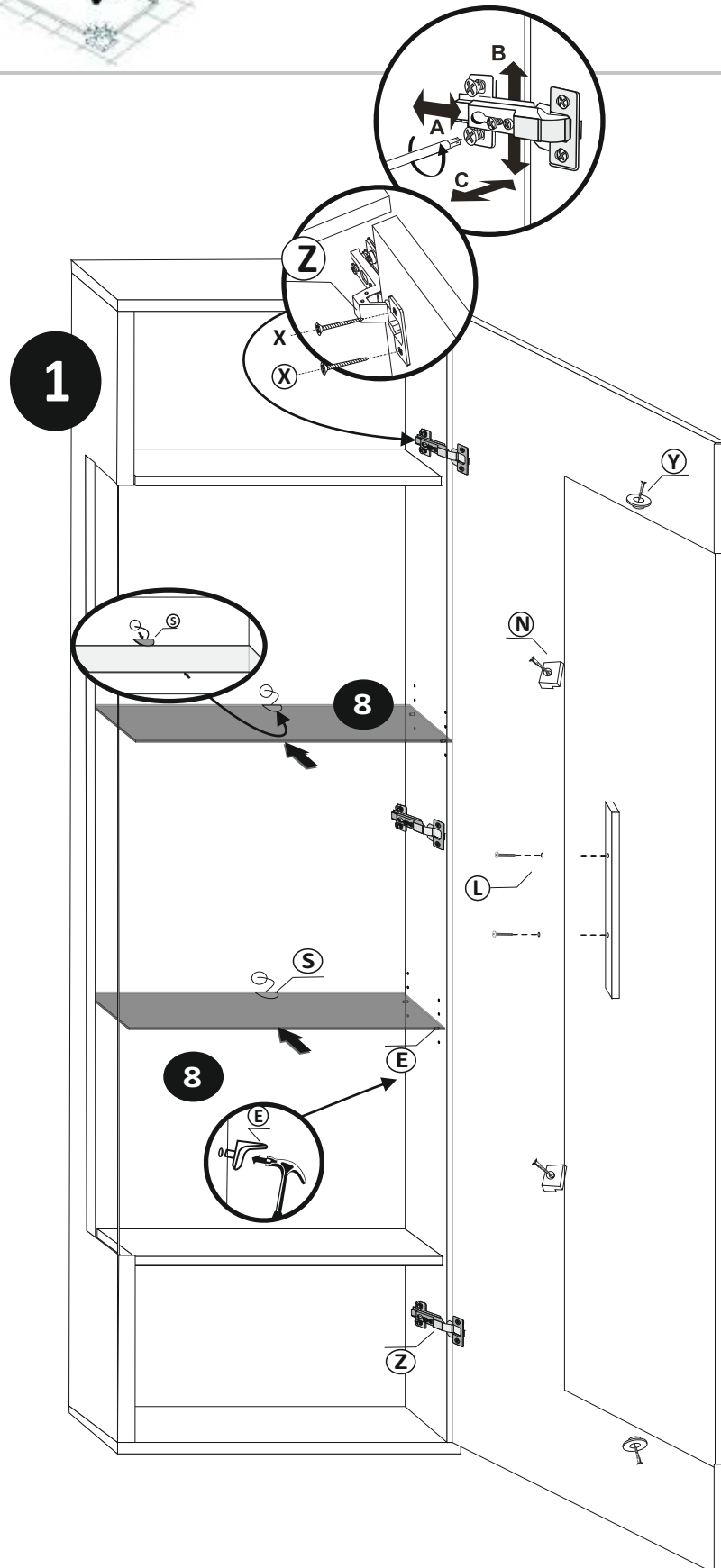


2





3



Türen einstellen (Scharniere justieren)
Adjusting the doors (adjusting the hinges)
Deuren instellen (scharnieren afstellen)
Nastawić drzwi (wyrównać zawiasy)
Kapıların ayarlanması (menteşelerin seviye ayarı)
 Регулировка дверей (регулировка шарнира)